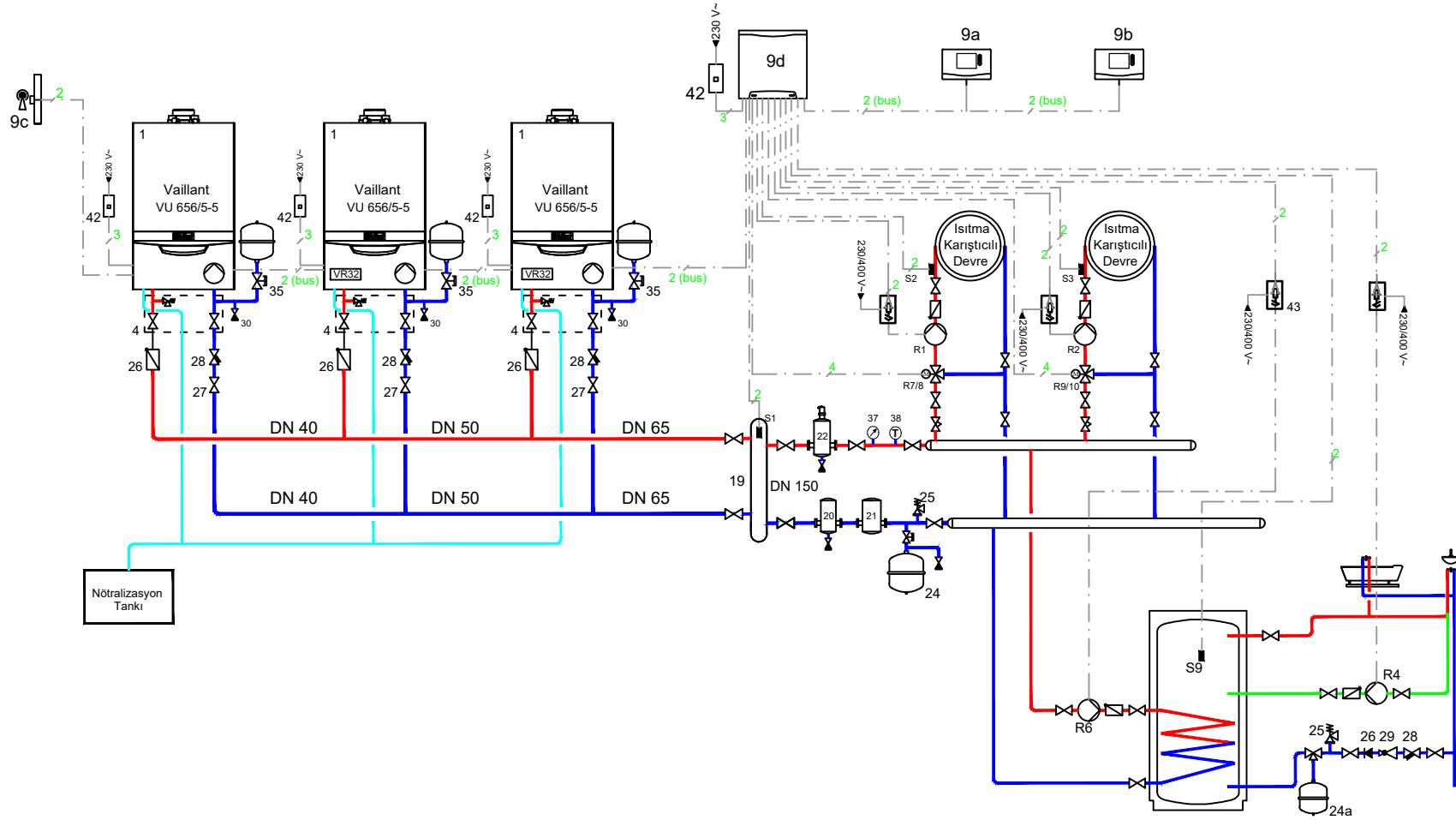


3 x VU 65 kW / 2 x Karıştırıcı + Boyler Devresi



Sistem açıklamaları:

Sistem paralel (boyler & ısıtma) çalışacak şekilde tasarlanmıştır.

VRC 720 Şema: 2
VR 71 Yapılandırma: 3

NO	AÇIKLAMA	NO	AÇIKLAMA	NO	AÇIKLAMA	NO	AÇIKLAMA						
9a	VRC 720	R6	Boyler Isıtma Pompası	S9	Boyler Sıcaklık Sensörü	R 7/8	3 Yollu Karıştırıcı Vana	R2	Karıştırıcı Isıtma Devre Pompası				
9d	VR 71 Karıştırıcı Modül	R4	Boyler Resirkülasyon Pompası	S2	Isıtma Devresi Sıcaklık Sensörü	R 9/10	3 Yollu Karıştırıcı Vana						
R1	Karıştırıcı Isıtma Devre Pompası	S1	Gidiş Suyu Sıcaklık Sensörü	S3	Isıtma Devresi Sıcaklık Sensörü	9b	VR 92 Uzaktan Kumanda Modülü						