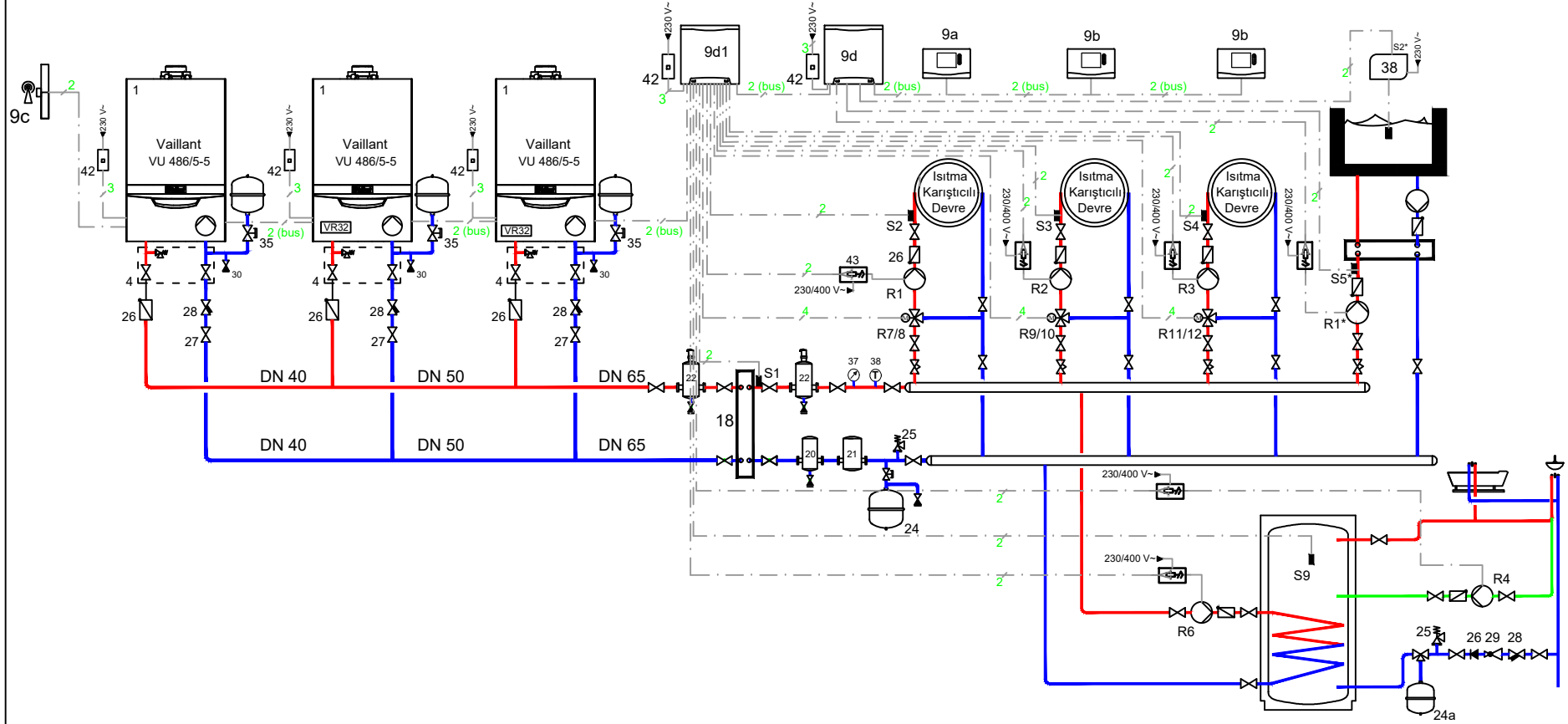


3 x VU 48 kW / 3 x Karıştırıcı + Havuz + Boyler Devresi



Sistem açıklamaları:

Sistem paralel (boyler & ısıtma) çalışacak şekilde tasarlanmıştır.

VRC 720 Şema: 2
VR 71 Yapılandırma: 3
VR 70 Yapılandırma: 5

NO	AÇIKLAMA	NO	AÇIKLAMA	NO	AÇIKLAMA	NO	AÇIKLAMA	NO	AÇIKLAMA	NO	AÇIKLAMA		
9a	VRC 720	9d1	VR 71 Karıştırıcı Modül	R3	Karıştırıcı Isıtma Devre Pompası	R9/10	3 Yollu Karıştırıcı Vana	S1	Gidiş Suyu Sıcaklık Sensörü	S4	Isıtma Devresi Sıcaklık Sensörü	S2*	On/Off Çıkışı Havuz Pompası Durdurma
9b	VR 92 Uzaktan Kumanda Modülü	R1	Karıştırıcı Isıtma Devre Pompası	R1*	Havuz Isıtma Devre Pompası	R11/12	3 Yollu Karıştırıcı Vana	S2	Isıtma Devresi Sıcaklık Sensörü	S9	Boylere Sıcaklık Sensörü	S5*	Havuz Devresi Isıtma Sıcaklık Sensörü
9d	VR 71 Karıştırıcı Modül	R2	Karıştırıcı Isıtma Devre Pompası	R7/8	3 Yollu Karıştırıcı Vana	R6	Boylere Isıtma Pompası	S3	Isıtma Devresi Sıcaklık Sensörü	R4	Boylere Resirkülasyon Pompası		