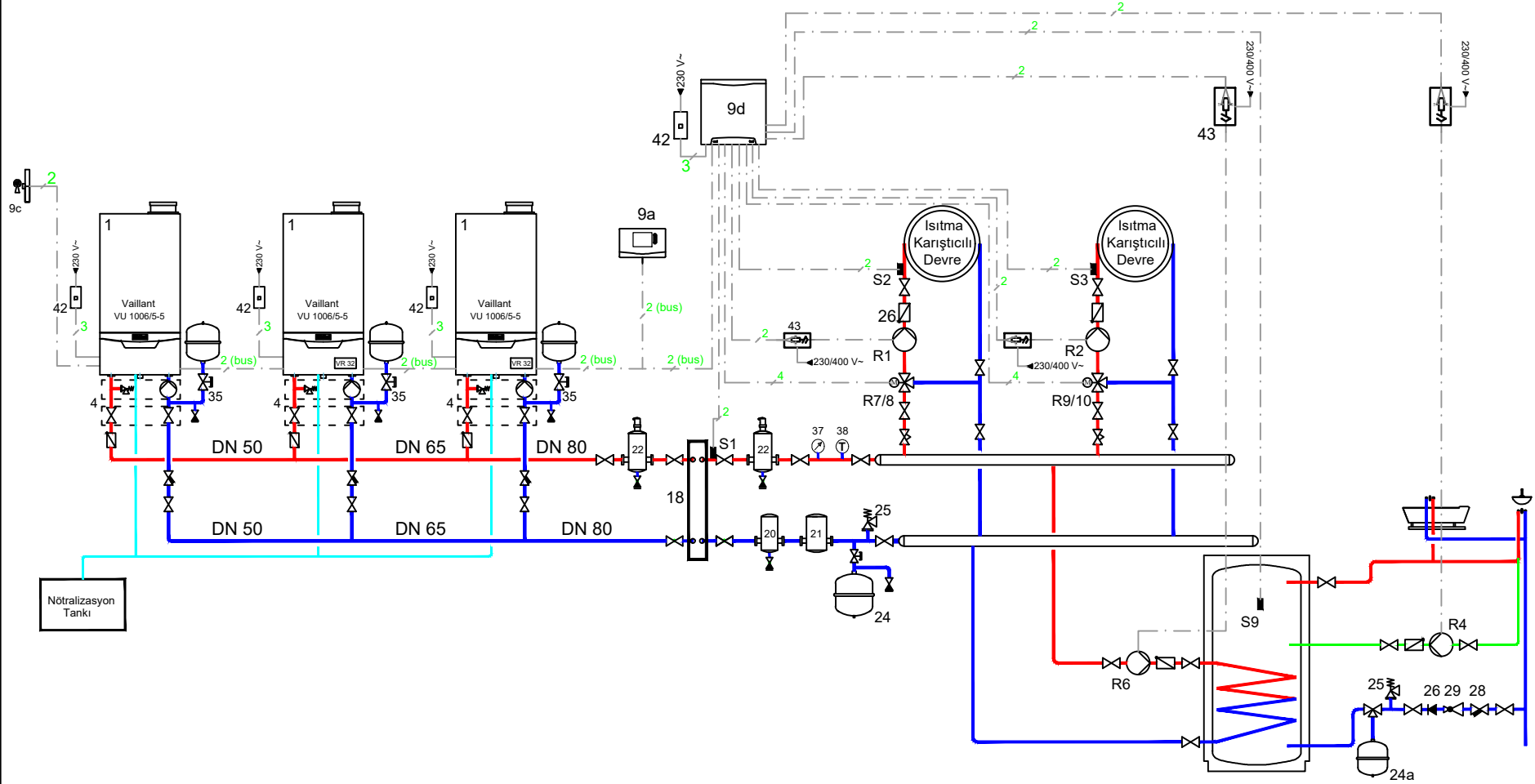


3 x VU 100 kW / 2 x Karıştırıcı + Boyler Devresi



Sistem açıklamaları:
Sistem paralel (boyler & ısıtma) çalışacak şekilde tasarlanmıştır.

VRC 720 Şema: 2
VR 71 Yapılandırma: 3

NO	AÇIKLAMA	NO	AÇIKLAMA	NO	AÇIKLAMA	NO	AÇIKLAMA
9a	VRC 720	R7/8	3 Yollu Karıştırıcı Vana	R2	Karıştırıcı Isıtma Devresi Pompası	S1	Gidiş Suyu Sıcaklık Sensörü
9d	VR 71 Karıştırıcı Modül	R9/10	3 Yollu Karıştırıcı Vana	R4	Boyer Resirkülasyon Pompası	S2	Isıtma Devresi Sıcaklık Sensörü
S9	Boyer Sensörü	R1	Karıştırıcı Isıtma Devresi Pompası	R6	Boyer Doldurma Pompası	S3	Isıtma Devresi Sıcaklık Sensörü