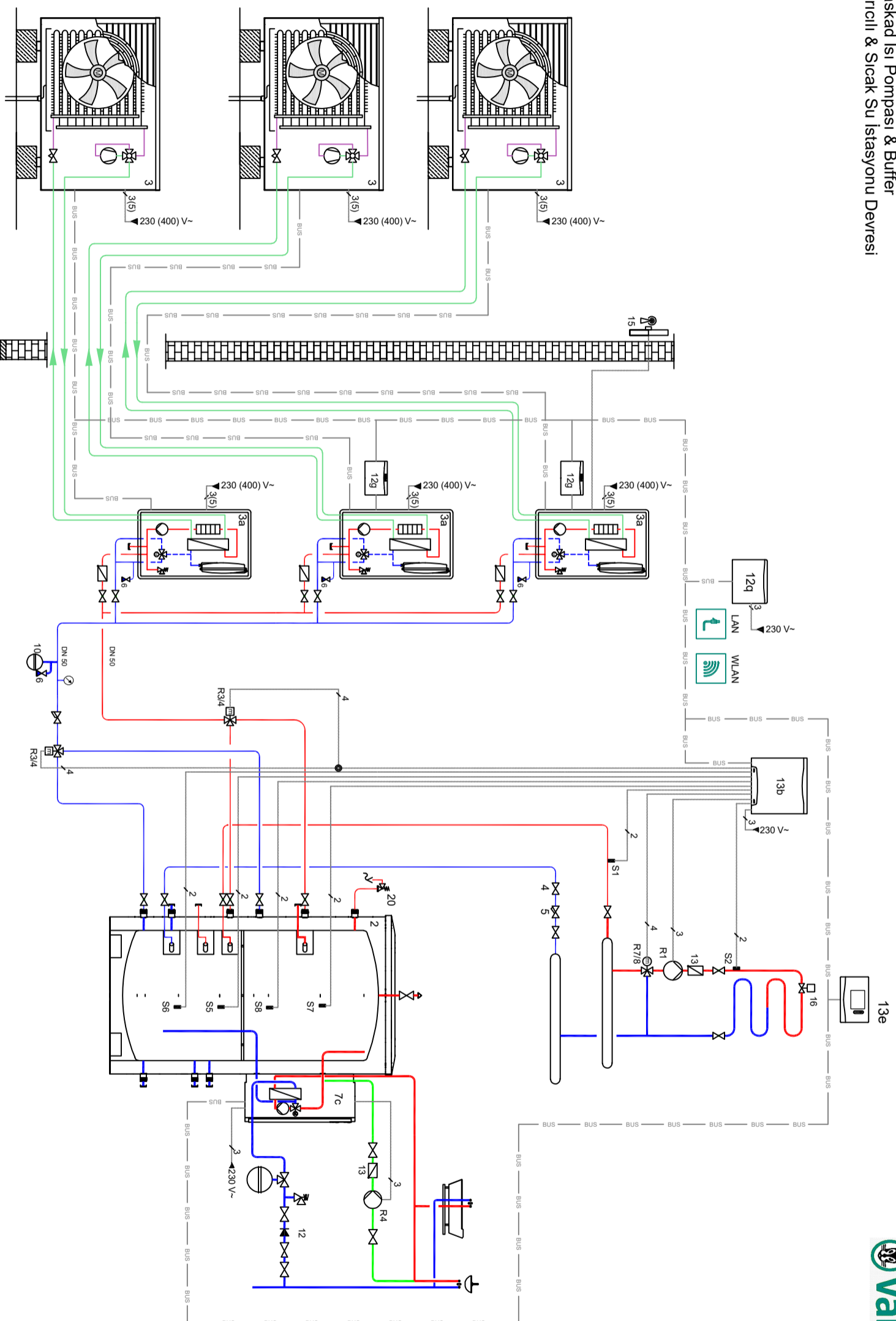


### 3 lü Kaskad Isı Pompası & Buffer Karıştırıcı & Sıcak Su İstasyonu Devresi



VRC 720 Sistem şeması : 16  
VR 71 Yapılandırması : 3

NOT:  
Isı pompası tesisat çapı DN 50 olmalıdır.  
Bu bir sistem şeması olup tesisattaki tüm elemanlar gösterilmemiştir.

NO	AÇIKLAMA	NO	AÇIKLAMA	NO	AÇIKLAMA	NO	AÇIKLAMA
2	allSTOR exclusive	13e	VRC 720	S5	Isıtma bölgesi üst sensörü		
3	arOTHERM Isı Pompası Dış Ünitesi	15	Dış hava duyur/gası	S1	Gidiş suyu sıcaklık sensörü		
3a	arOTHERM Isı Pompası İç Ünitesi	16	Termostatik vana	S2	Isıtma suyu sıcaklık sensörü		
4	Vana	R1	Devre Pompası	6	Doldurma-Boşaltma Vanası		
5	Filtre	R4	Resirkülasyon pompası				
7c	Sıcak Su İstasyonu (aquafLOW)	R 7/8	3 yollu karıştırıcı vana				
12	Şebeke Emniyet Grubu	R 3/4	3 yollu on - off vana 2 fazlı 220 V				
12g	VR 32b	S7	Boiler sıcak su bölgesi üst sensör				
12q	VR 921 (Opsiyonel)	S8	Boiler sıcak su bölgesi alt sensör				
13	Çek valf	S5	Boiler ısıtma bölgesi alt sensör				
13b	VR 71 Karıştırıcı Modülü	S6	Boiler ısıtma bölgesi üst sensör				

NO	AÇIKLAMA
	Sıcak Hat (ısıtma yada kullanma suyu)
	Soguk Hat (ısıtma yada kullanma suyu)
	Resirkülasyon Hattı
	Sıcak Hat (Glikol)
	Soguk Hat (Glikol)
	R 410 Akışkanı
	Kablo bağlantısı
	İletişim kablosu (eBUS)