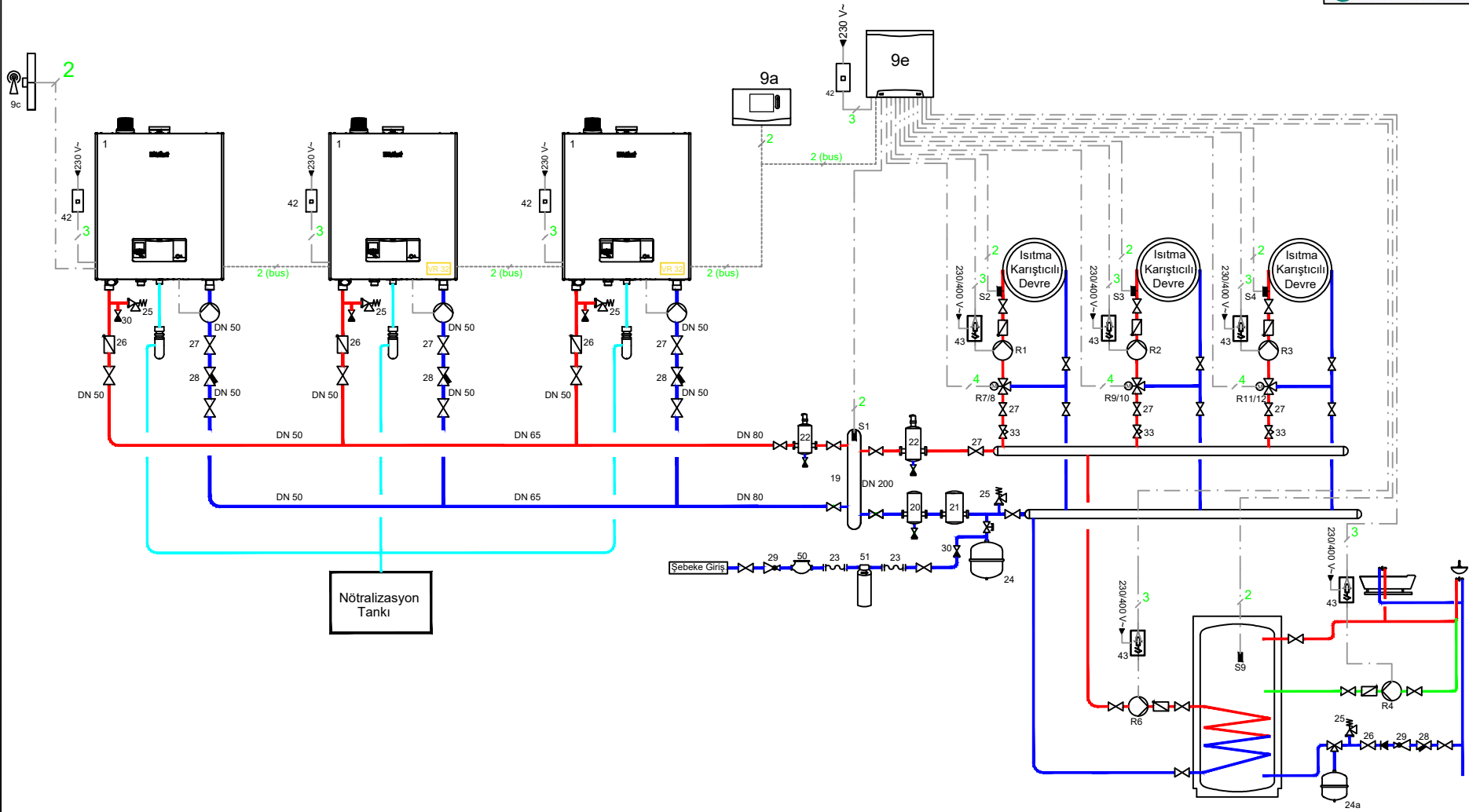


3 x ecoFIT Plus VU 100 / 3 Karıştırıcı + Boyler Devre / Hidrolik karıştırıcı



Sistem açıklamaları:
 Sistem paralel (boylere & ısıtma) çalışacak şekilde tasarlanmıştır.
 Filtre ile kazan sirkülasyon pompası arasındaki vana tavsiyedir.
 Kaskad sisteminde cihaz adedinden 1 eksik VR 32 kullanılmalıdır. (n-1)

VRC 720 Şema: 2
 VR 71 Yapılandırma: 3

NO	AÇIKLAMA	NO	AÇIKLAMA	NO	AÇIKLAMA	NO	AÇIKLAMA	NO	AÇIKLAMA
9a	VRC 720	R2	Karıştırıcı Isıtma Devre Pompası	R6	Boylere Doldurma Pompası	R11/12	3 Yollu Karıştırıcı Vana	S3	Isıtma Devresi Sıcaklık Sensörü
9e	VR 71 Karıştırıcı Modül	R3	Karıştırıcı Isıtma Devre Pompası	R7/8	3 Yollu Karıştırıcı Vana	S1	Gidiş Suyu Sıcaklık Sensörü	S4	Isıtma Devresi Sıcaklık Sensörü
R1	Karıştırıcı Isıtma Devre Pompası	R4	Boylere Resirkülasyon Pompası	R9/10	3 Yollu Karıştırıcı Vana	S2	Isıtma Devresi Sıcaklık Sensörü	S9	Boylere Sensörü