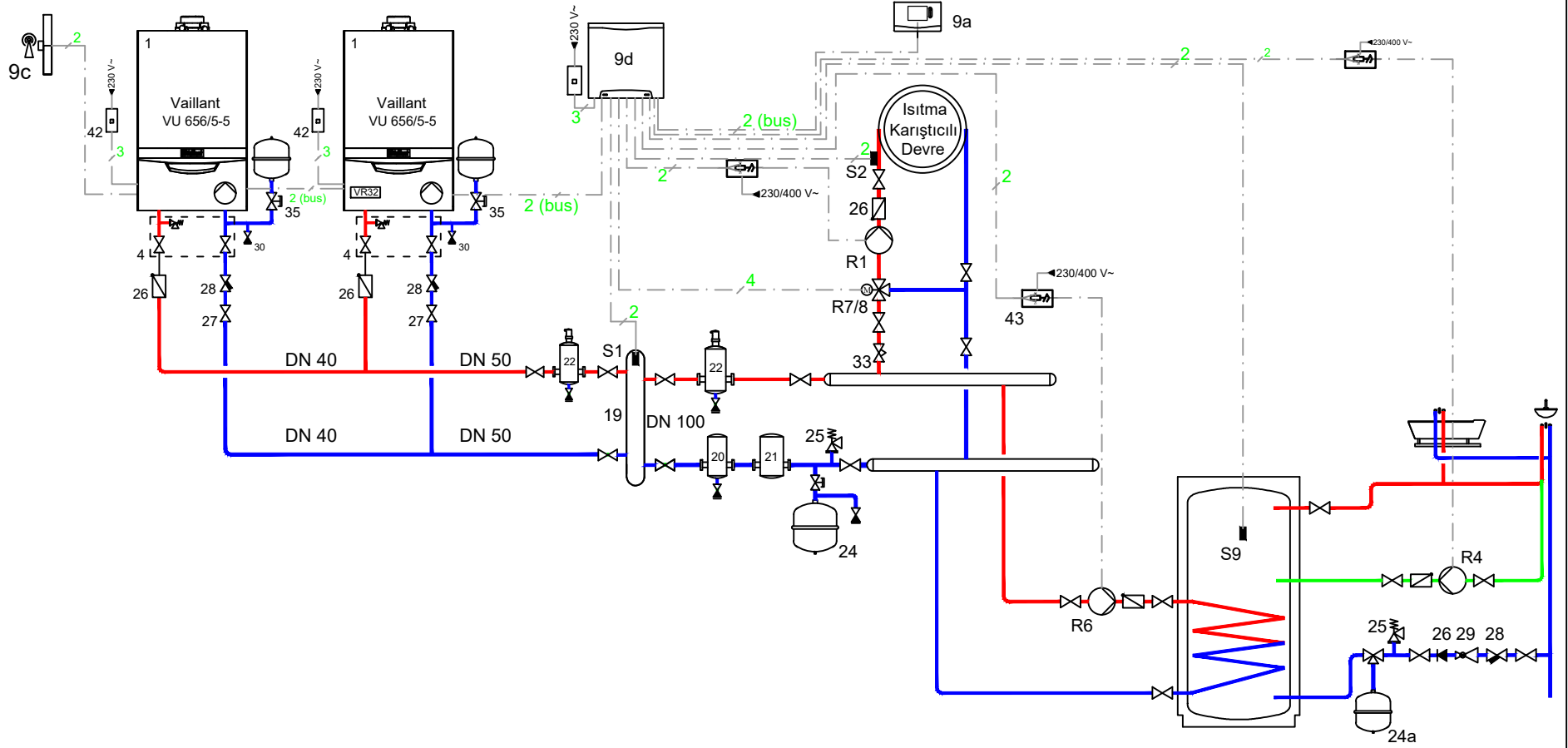


2 x VU 65 kW / Karıştırıcılı + Boyler Devresi



Sistem açıklamaları:

Sistem paralel (boyler & ısıtma) çalışacak şekilde tasarlanmıştır.

VRC 720 Şema: 2  
VR 71 Yapılandırma:3

NO	AÇIKLAMA	NO	AÇIKLAMA	NO	AÇIKLAMA	NO	AÇIKLAMA
9a	VRC 720	R1	Karıştırıcılı Isıtma Devresi Pompası	S1	Gidiş Suyu Sıcaklık Sensörü		
9d	VR 71 Karıştırıcılı Modül	R7/8	3 Yollu Karıştırıcılı Vana	S9	Boylar Sıcaklık Sensörü		
R4	Resirkülasyon Pompası	R6	Boylar Isıtma Pompası	S2	Isıtma Devresi Sıcaklık Sensörü		