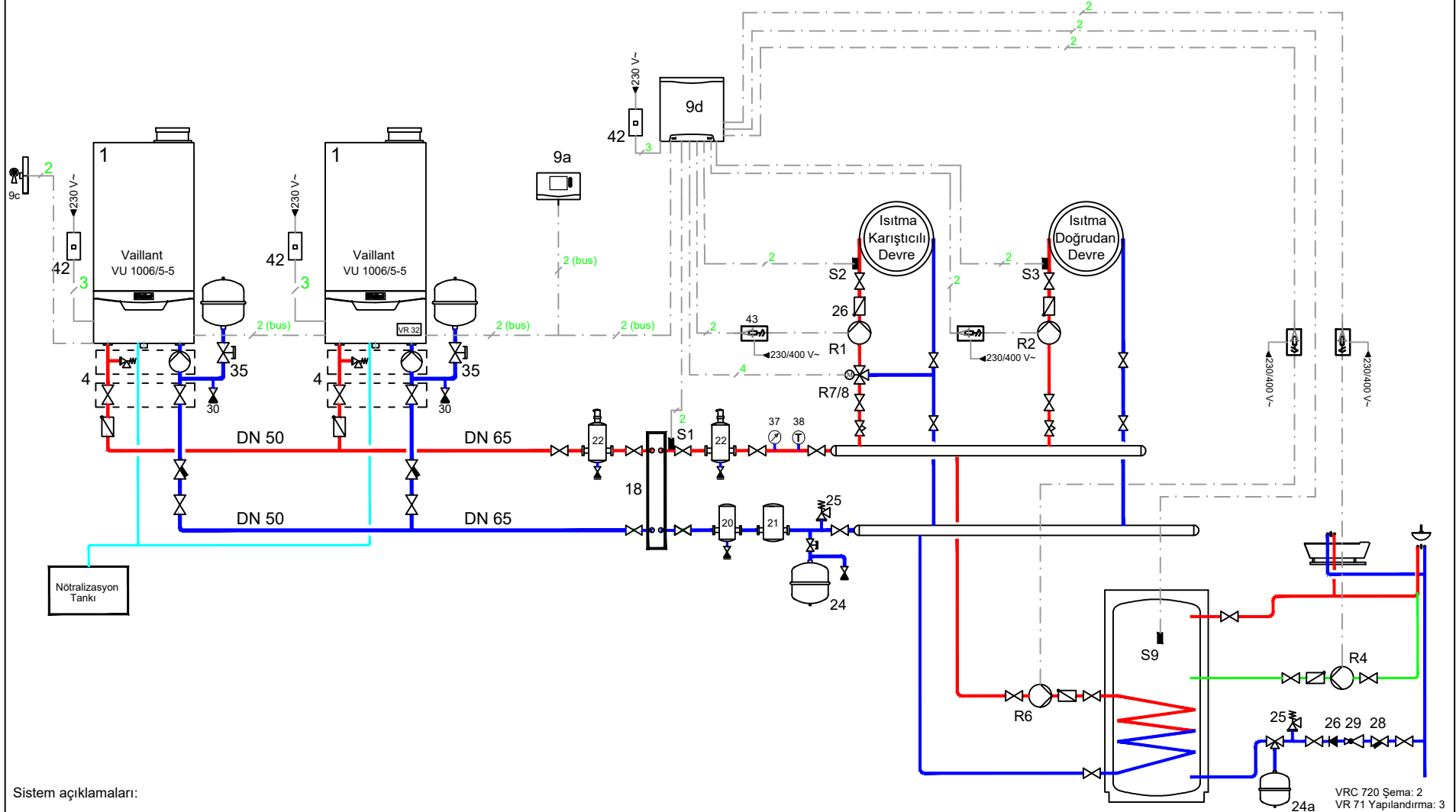


2 x VU 100 kW / Doğrudan + Karıştırıcılı + Boyler Devresi



Sistem açıklamaları:

NO	AÇIKLAMA	NO	AÇIKLAMA	NO	AÇIKLAMA	NO	AÇIKLAMA
9a	VRC 720	R1	Karıştırıcılı Isıtma Devresi Pompası	R6	Boyer Doldurma Pompası	S3	Isıtma Devresi Sıcaklık Sensörü
9d	VR 71 Karıştırıcılı Modül	R2	Doğrudan Isıtma Devresi Pompası	S1	Gidiş Suyu Sıcaklık Sensörü	S9	Boyer Sensörü
R7/8	3 Yollu Karıştırıcılı Vana	R4	Boyer Resirkülasyon Pompası	S2	Isıtma Devresi Sıcaklık Sensörü		