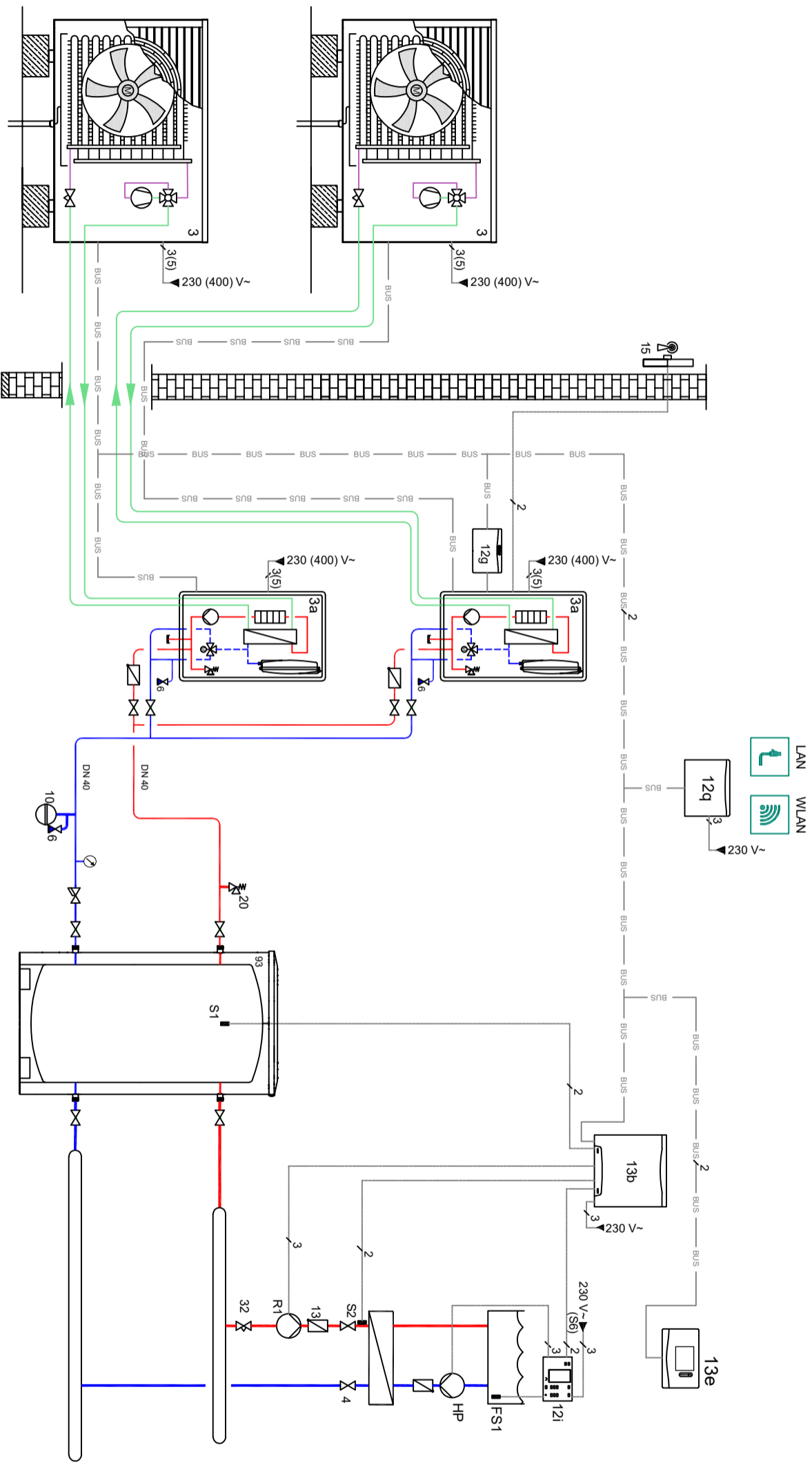


## 2 il Kaskad Isı Pompası Havuz Isıtması



VRC 720 Sistem şeması : 16  
VR 71 yapılandırması:3

NOT:

Isı pompası tesisat çapı DN 40 olmalıdır.

*Bu bir sistem şeması olup tesisattaki tüm elemanlar gösterilmemiştir.*

NO	AÇIKLAMA	NO	AÇIKLAMA	NO	AÇIKLAMA	NO	AÇIKLAMA
3	aroTHERM Isı Pompası Dış Ünitesi	32	Debi ayar vanası				
3a	aroTHERM Isı Pompası İç Ünitesi	R1	Devre Pompası				
4	Vana	HP	Havuz Pompası				
12g	VR 32b	S1	Akümülayasyon Tankı Sensörü				
12q	VR 921 (Opsiyonel)	S2	Isıtma Suyu Sıcaklık Sensörü				
12i	Havuz Regleri	FS1	Havuz Suyu Sıcaklık Sensörü				
13	Çek valf	6	Dodurma-Boşaltma Vanası				
13b	VR 70 Karıştırıcı Modülü						
13e	VRC 720						
15	Dış hava duygargası						
93	Akümülayasyon Tankı						

NO	AÇIKLAMA
	Sıcak Hat (Isıtma yada kullanma suyu)
	Soğuk Hat (Isıtma yada kullanma suyu)
	Resirkülayasyon Hattı
	Sıcak Hat (Gilko)
	Soğuk Hat (Gilko)
	R 410 Akışkanı
	Kablo bağlantısı
	iletişim kablosu (eBUS)