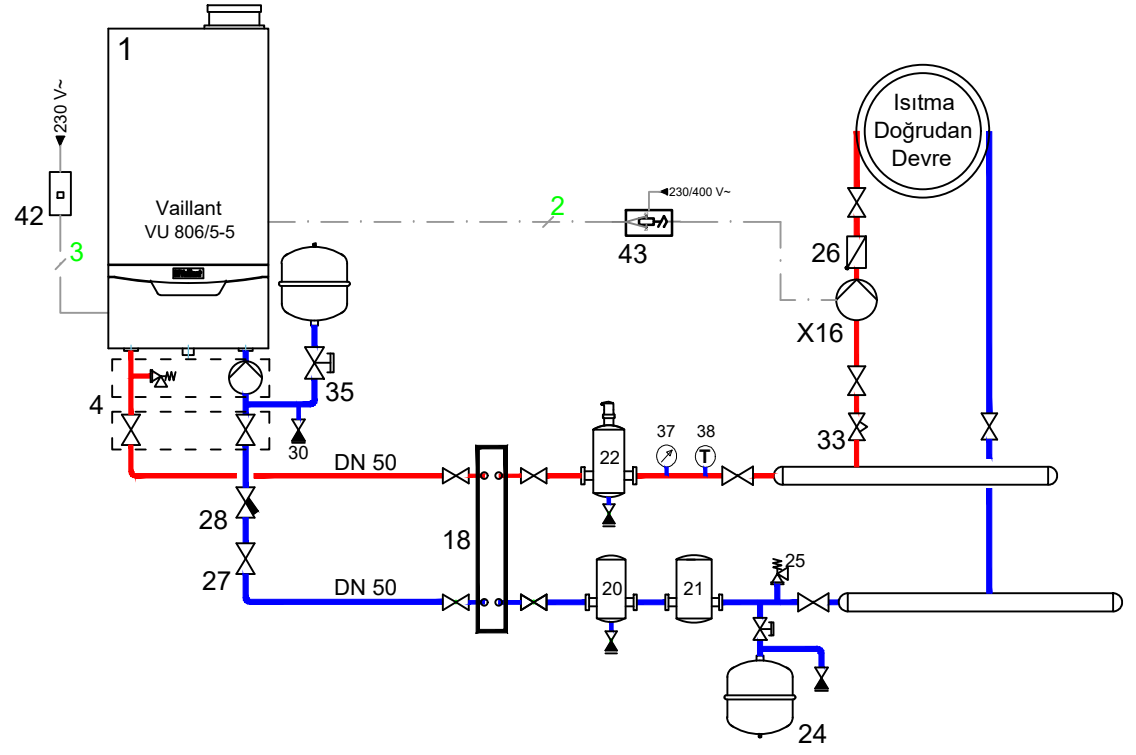


1 x VU 80 kW / Isıtma Devresi



NO	AÇIKLAMA										
X16	Isıtma Sirkülasyon Pompası										