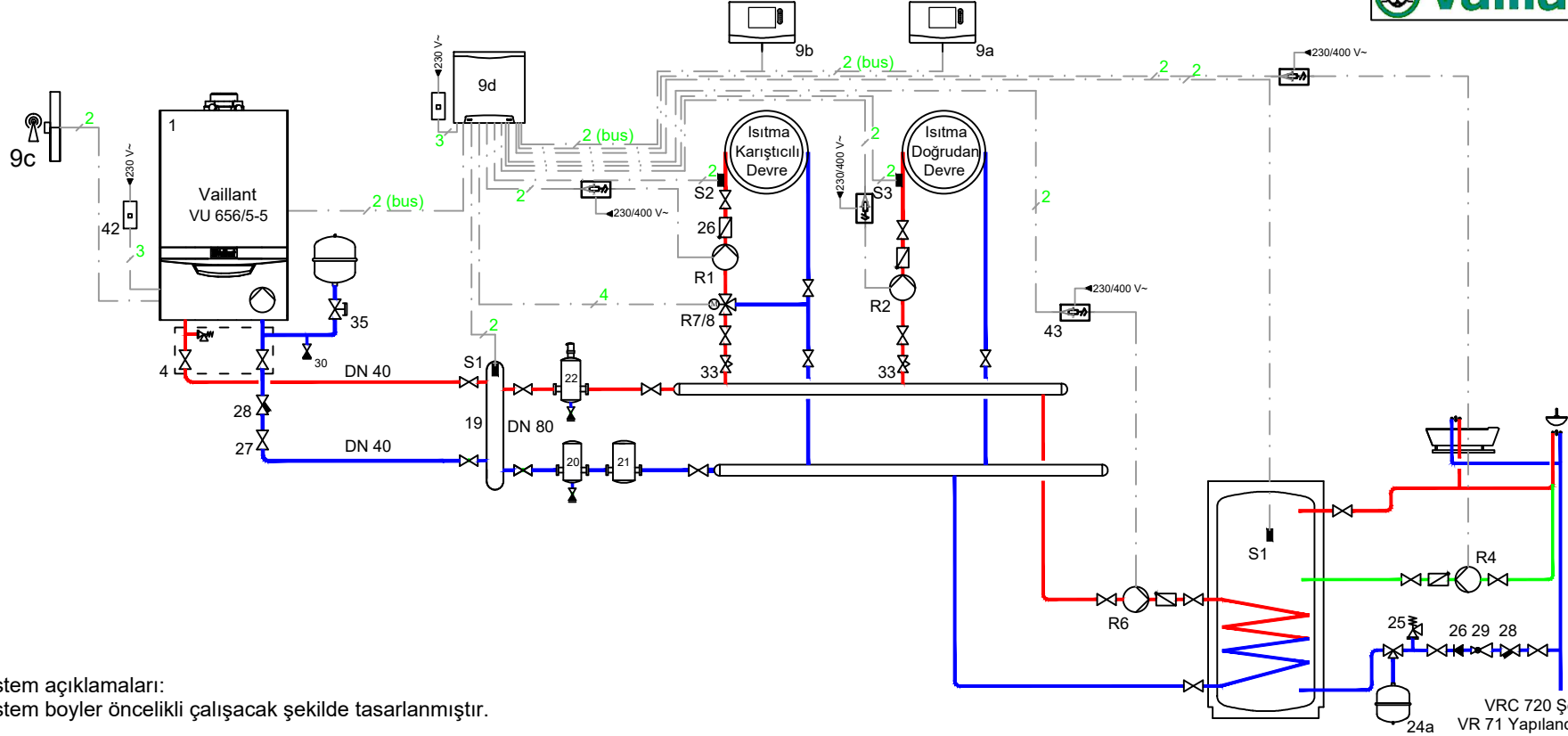


1 x VU 65 kW / Doğrudan + Karıştırıcı + Boyler Devresi



Sistem açıklamaları:
Sistem boiler öncelikli çalışacak şekilde tasarlanmıştır.

VRC 720 Şema: 2
VR 71 Yapılandırma: 3

NO	AÇIKLAMA	NO	AÇIKLAMA	NO	AÇIKLAMA	NO	AÇIKLAMA
9a	VRC 720	R2	Doğrudan Devre Isıtma Pompası	R7/8	3 Yollu Karıştırıcı Vana	S1	Gidiş Suyu Sıcaklık Sensörü
9b	VR 92 Uzaktan Kumanda Modülü	R1	Karıştırıcı Isıtma Devresi Pompası	R4	Boiler Resirkülasyon Pompası	S2	Isıtma Devresi Sıcaklık Sensörü
9d	VR 71 Karıştırıcı Modül	R6	Boiler Isıtma Pompası	S9	Boiler Sensörü	S3	Isıtma Devresi Sıcaklık Sensörü