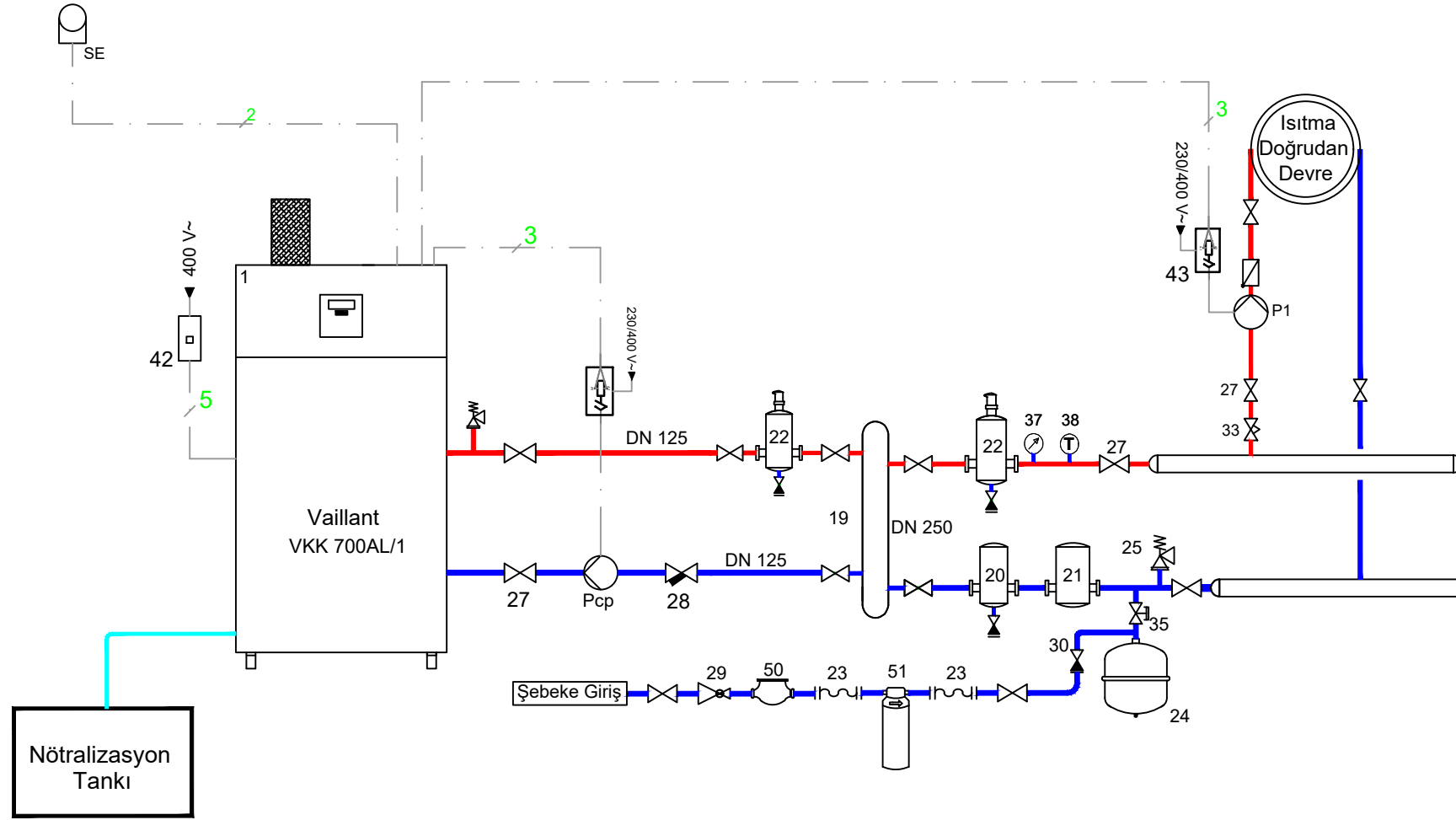


# 1 x VKK 700AL/1 - Isıtma Devresi - Denge Kabı



NO	AÇIKLAMA	NO	AÇIKLAMA	NO	AÇIKLAMA	NO	AÇIKLAMA	NO	AÇIKLAMA	NO	AÇIKLAMA
Pcp	Cihaz Sirkülasyon Pompası	20	Tortu Tutucu	24	Genleşme Tankı	30	Doldurma-Boşaltma Vanası	38	<b>Termometre</b>	51	Su Yumuşatma Kartuşu
P1	Isıtma Sirkülasyon Pompası	21	Manyetik Filtre	25	Emniyet Ventili	33	Debi Ayar Vanası	42	Sigorta		
SE	Dış Hava Duyargası	22	Hava Ayırıştırıcı	27	Vana	35	Kilitli Vana	43	Kontaktör		
19	Hidrolik Karıştırıcı	23	Flex Bağlantı	29	Basınç Düşürücü	37	Manometre	50	Su Sayaçı		