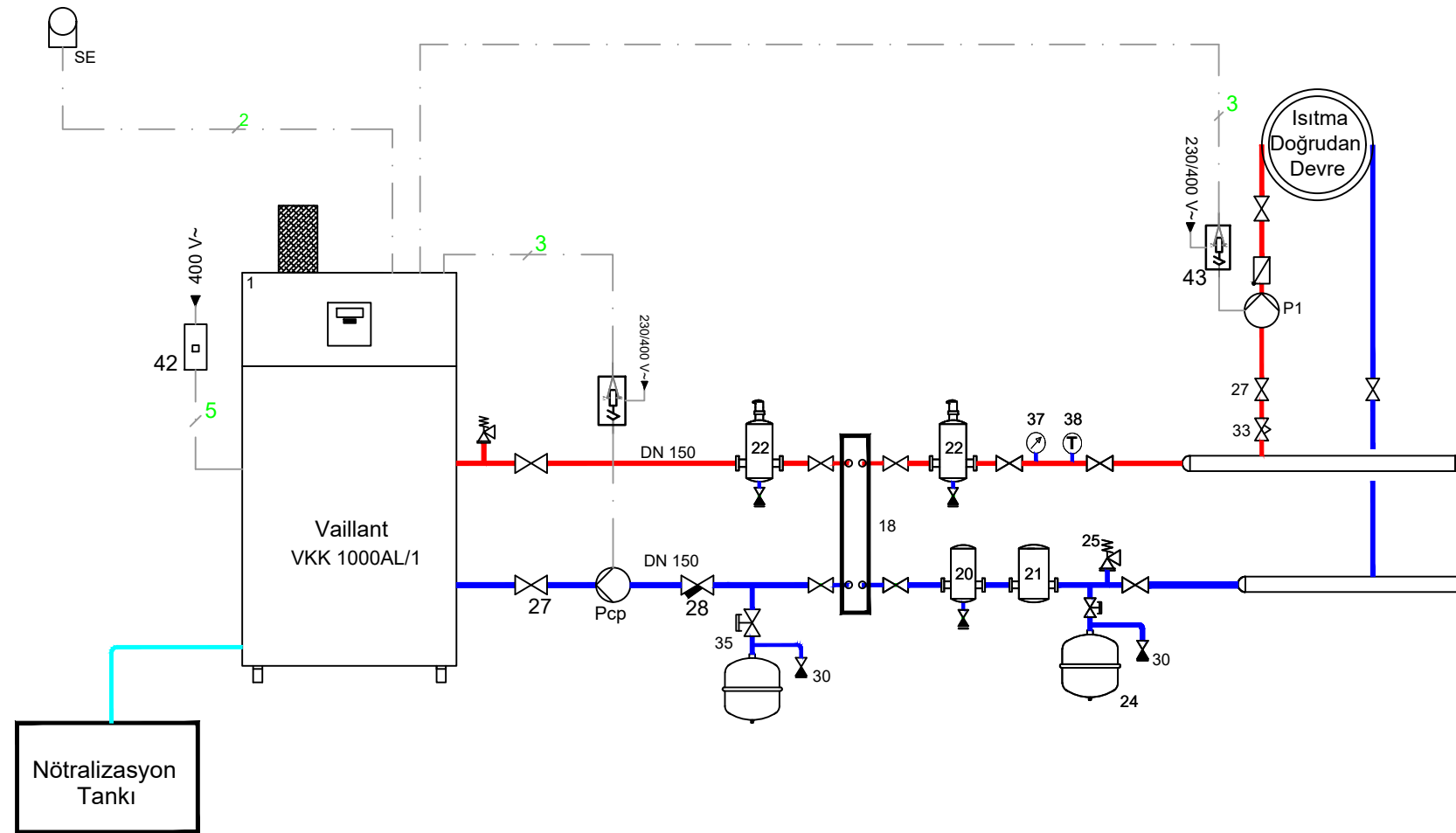


# 1 x VKK 1000AL/1 - Isıtma Devresi - Plakalı Eşanjör



NO	AÇIKLAMA	NO	AÇIKLAMA	NO	AÇIKLAMA	NO	AÇIKLAMA	NO	AÇIKLAMA	NO	AÇIKLAMA
Pcp	Cihaz Sirkülasyon Pompası	18	Plakalı Eşanjör	22	Hava Ayrıştırıcı	27	Vana	35	Kilitli Vana	42	Sigorta
P1	Isıtma Sirkülasyon Pompası	20	Tortu Tutucu	24	Genleşme Tankı	30	Doldurma-Boşaltma Vanası	37	Manometre	43	Kontaktör
SE	Dış Hava Duyargası	21	Manyetik Filtre	25	Emniyet Ventili	33	Debi Ayar Vanası	38	<b>Termometre</b>		