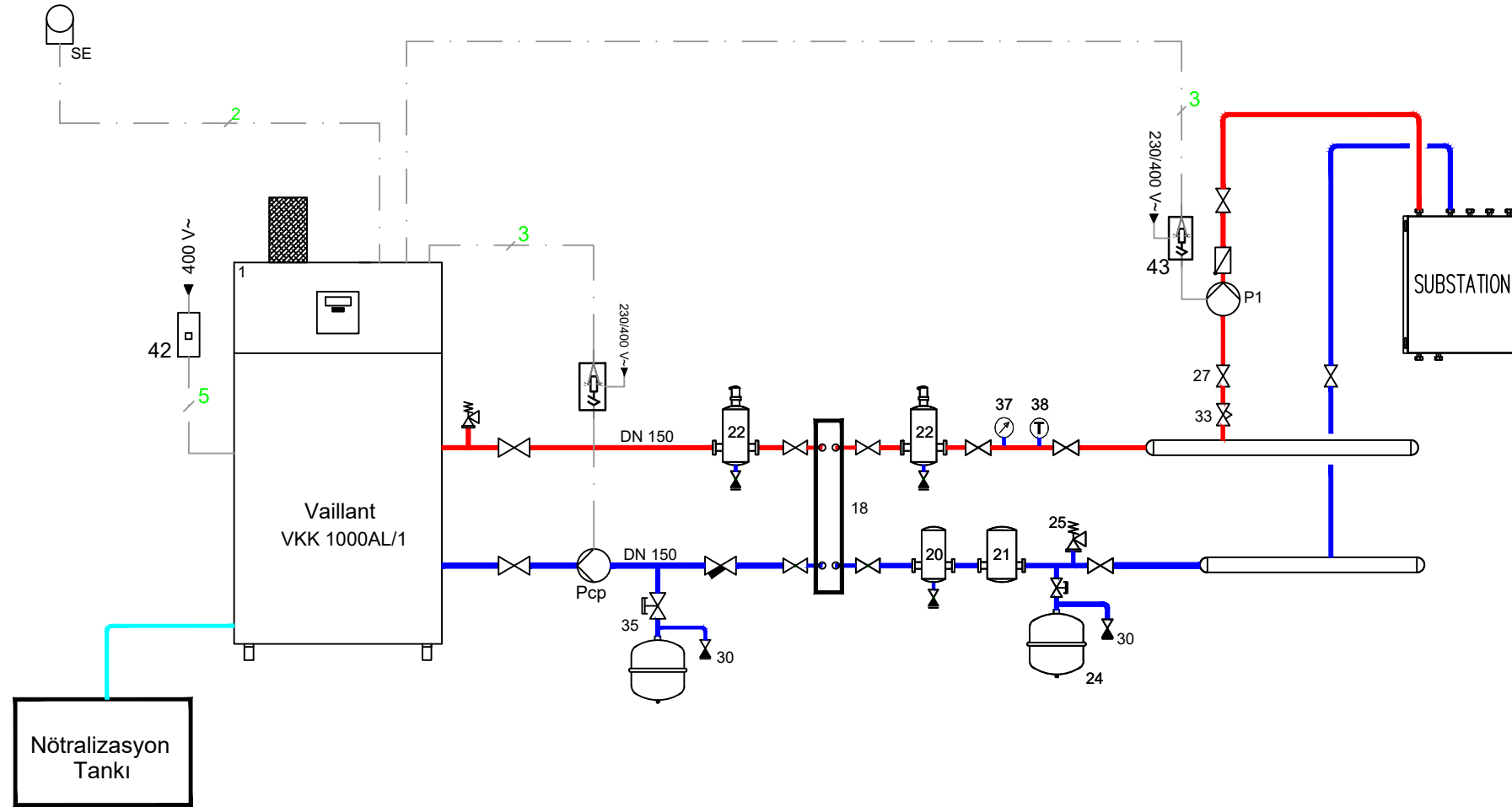


# 1 x VKK 1000AL/1 - Isıtma Devresi - Plakalı Eşanjör



| NO  | AÇIKLAMA                   | NO | AÇIKLAMA        | NO | AÇIKLAMA         | NO | AÇIKLAMA                 | NO | AÇIKLAMA          | NO | AÇIKLAMA  |
|-----|----------------------------|----|-----------------|----|------------------|----|--------------------------|----|-------------------|----|-----------|
| Pcp | Cihaz Sirkülasyon Pompası  | 18 | Plakalı Eşanjör | 22 | Hava Ayrıştırıcı | 27 | Vana                     | 35 | Kilitli Vana      | 42 | Sigorta   |
| P1  | Isıtma Sirkülasyon Pompası | 20 | Tortu Tutucu    | 24 | Genleşme Tankı   | 30 | Doldurma-Boşaltma Vanası | 37 | Manometre         | 43 | Kontaktör |
| SE  | Dış Hava Duyargası         | 21 | Manyetik Filtre | 25 | Emniyet Ventili  | 33 | Debi Ayar Vanası         | 38 | <b>Termometre</b> |    |           |