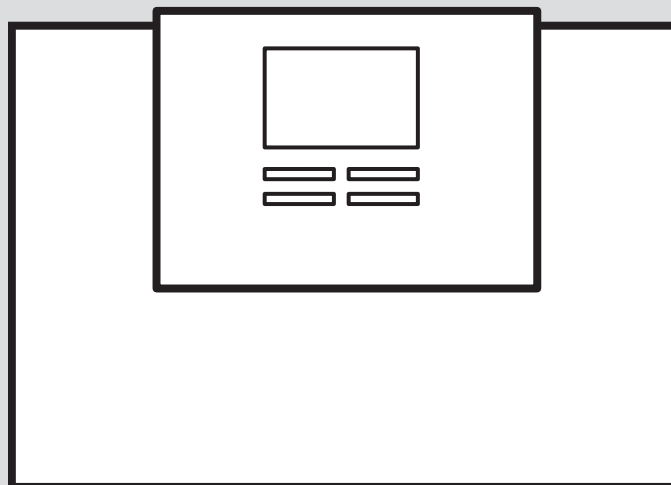


Μονάδα ρύθμισης αντλίας θερμότητας

VWZ AI



ει	Οδηγίες χρήσης	3
ει	Οδηγίες εγκατάστασης	15

Οδηγίες χρήσης

Περιεχόμενα

1	Ασφάλεια	4
1.1	Υποδείξεις προειδοποίησης σε σχέση με τους χειρισμούς.....	4
1.2	Προδιαγραφόμενη χρήση	4
1.3	Γενικές υποδείξεις ασφάλειας	4
2	Υποδείξεις για την τεκμηρίωση	6
3	Περιγραφή προϊόντος	6
3.1	Σύστημα αντλίας θερμότητας	6
3.2	Στοιχεία χειρισμού.....	6
3.3	Πεδίο χειρισμού	6
3.4	Περιγραφή των συμβόλων	6
3.5	Περιγραφή λειτουργίας των πλήκτρων	7
3.6	Ονομασία τύπου και σειριακός αριθμός.....	7
3.7	Σήμανση CE	7
3.8	Διατάξεις ασφαλείας.....	7
4	Λειτουργία	8
4.1	Βασική ένδειξη	8
4.2	Σχέδιο χειρισμού	8
4.3	Απεικόνιση μενού.....	8
4.4	Θέση σε λειτουργία του προϊόντος.....	8
4.5	Ρύθμιση θερμοκρασίας προσαγωγής θέρμανσης	10
4.6	Ρύθμιση θερμοκρασίας ζεστού νερού.....	10
4.7	Απενεργοποίηση λειτουργιών προϊόντος.....	10
5	Φροντίδα και συντήρηση	10
5.1	Φροντίδα προϊόντος.....	10
5.2	Συντήρηση	10
5.3	Ανάγνωση μηνυμάτων συντήρησης.....	10
5.4	Έλεγχος πίεσης πλήρωσης της εγκατάστασης θέρμανσης	11
6	Αποκατάσταση βλαβών	11
6.1	Ανάγνωση των μηνυμάτων σφαλμάτων.....	11
6.2	Αναγνώριση και αντιμετώπιση βλαβών.....	11
7	Θέση εκτός λειτουργίας	11
7.1	Προσωρινή θέση εκτός λειτουργίας του προϊόντος.....	11
7.2	Οριστική θέση εκτός λειτουργίας του προϊόντος.....	11
8	Ανακύκλωση και απόρριψη	11
9	Εγγύηση και τμήμα εξυπηρέτησης πελατών	11
9.1	Εγγύηση.....	11
9.2	Τμήμα εξυπηρέτησης Πελατών	12
	Παράρτημα	13
A	Αποκατάσταση βλαβών	13
B	Επισκόπηση επιπέδου χειρισμού ιδιοκτήτη	13

1 Ασφάλεια

1.1 Υποδείξεις προειδοποίησης σε σχέση με τους χειρισμούς

Ταξινόμηση των υποδείξεων προειδοποίησης αναφορικά με τους χειρισμούς

Οι σχετικές με τους χειρισμούς προειδοποιητικές υποδείξεις διαβαθμίζονται ως ακολούθως με προειδοποιητικά σήματα και συνθηματικές λέξεις αναφορικά με τη σοβαρότητα του πιθανού κινδύνου:

Προειδοποιητικά σήματα και συνθηματικές λέξεις



Κίνδυνος!

Άμεσος κίνδυνος θανάτου ή κίνδυνος βαριών σωματικών βλαβών



Κίνδυνος!

Κίνδυνος θανάτου λόγω ηλεκτροπληξίας



Προειδοποίηση!

Κίνδυνος ελαφριών σωματικών ζημιών



Προσοχή!

Κίνδυνος υλικών ζημιών ή ζημιών για το περιβάλλον

1.2 Προδιαγραφόμενη χρήση

Σε περίπτωση ακατάλληλης ή μη προδιαγραφόμενης χρήσης μπορεί να προκληθούν κίνδυνοι τραυματισμών και θανάτου για το χρήστη ή τρίτους ή αρνητικές επιδράσεις στο προϊόν και σε άλλες εμπράγματα αξίες.

Αυτό το προϊόν είναι ένα βασικό στοιχείο συστήματος για τη ρύθμιση των κυκλωμάτων θέρμανσης και της παραγωγής ζεστού νερού σε συνδυασμό με μια αντλία θερμότητας, μέσω ελεγκτή συστήματος.

Η σύμφωνη με τους κανονισμούς χρήση περιλαμβάνει:

- την τήρηση των εσώκλειστων οδηγιών λειτουργίας του προϊόντος καθώς και όλων των άλλων στοιχείων της εγκατάστασης
- την τήρηση όλων των αναφερόμενων προϋποθέσεων επιθεώρησης και συντήρησης.

Το προϊόν προορίζεται αποκλειστικά για οικιακή χρήση.

Η προδιαγραφόμενη χρήση επιτρέπει μόνο τους εξής συνδυασμούς προϊόντων:

Εξωτερική μονάδα	Μονάδα ρύθμισης αντλίας θερμότητας
VWL ..5/6 A ..	VWZ AI

Ο χειρισμός αυτού του προϊόντος μπορεί να πραγματοποιείται από παιδιά 8 ετών και άνω καθώς και από άτομα με περιορισμένες σωματικές, αισθητηριακές ή διανοητικές ικανότητες ή χωρίς εμπειρία και γνώσεις, εφόσον επιτηρούνται ή έχουν εκπαιδευτεί αναφορικά με την ασφαλή χρήση του προϊόντος και κατανοούν τους κινδύνους, που τυχόν προκύπτουν. Τα παιδιά δεν επιτρέπεται να παίζουν με το προϊόν. Ο καθαρισμός και η συντήρηση χρήστη δεν επιτρέπεται να διεξάγονται από παιδιά χωρίς επιτήρηση.

Μια άλλη χρήση διαφορετική από την περιγραφόμενη στις παρούσες οδηγίες ή μια χρήση πέραν των εδώ περιγραφόμενων ισχύει ως μη προδιαγραφόμενη. Μη προδιαγραφόμενη είναι επίσης κάθε άμεση εμπορική και βιομηχανική χρήση.

Προσοχή!

Κάθε καταχρηστική χρήση απαγορεύεται.

1.3 Γενικές υποδείξεις ασφάλειας

1.3.1 Κίνδυνος λόγω εσφαλμένου χειρισμού

Λόγω εσφαλμένου χειρισμού μπορεί να θέσετε σε κίνδυνο τον εαυτό σας και άλλους και να προκαλέσετε υλικές ζημιές.

- ▶ Διαβάσετε προσεκτικά τις υπάρχουσες οδηγίες και όλα τα συμπληρωματικά έγγραφα, κυρίως το κεφάλαιο "Ασφάλεια" και τις υποδείξεις προειδοποίησης.
- ▶ Πραγματοποιήστε μόνο τις ενέργειες, που αναφέρονται στις παρούσες οδηγίες χρήσης.

1.3.2 Κίνδυνος πρόκλησης τραυματισμού και υλικής ζημιάς λόγω μη ενδεδειγμένης ή ελλιπούς συντήρησης και επισκευής

- ▶ Ποτέ μην προσπαθείτε να διεξάγετε οι ίδιοι εργασίες συντήρησης ή επισκευές στο προϊόν σας.
- ▶ Επιτρέπεται οι βλάβες και οι ζημιές να διορθώνονται αμέσως μέσω ενός εξειδικευμένου τεχνικού.
- ▶ Τηρείτε τα προδιαγεγραμμένα διαστήματα συντήρησης.



1.3.3 Κίνδυνος πρόκλησης υλικής ζημιάς λόγω παγετού

- ▶ Βεβαιωθείτε ότι η εγκατάσταση θέρμανσης παραμένει κατά τη διάρκεια του παγετού σε κάθε περίπτωση σε λειτουργία και ότι όλοι οι χώροι θερμαίνονται επαρκώς.
- ▶ Εάν δεν μπορείτε να διασφαλίσετε τη λειτουργία, αναθέστε σε έναν εξειδικευμένο τεχνικό την εκκένωση της εγκατάστασης θέρμανσης.

1.3.4 Υλικές ζημιές μέσω ακατάλληλου χώρου τοποθέτησης

Όταν εγκαθιστάτε το προϊόν σε έναν υγρό χώρο, μπορεί το ηλεκτρονικό σύστημα να πάθει βλάβη από την υγρασία.

- ▶ Εγκαθιστάτε το προϊόν μόνο σε χώρους χωρίς υγρασία.



2 Υποδείξεις για την τεκμηρίωση

- ▶ Λάβετε οπωσδήποτε υπόψη όλες τις οδηγίες χρήσης, που συνοδεύουν τα στοιχεία της εγκατάστασης.
- ▶ Φυλάτε αυτές τις οδηγίες καθώς και όλα τα συμπληρωματικά έγγραφα για περαιτέρω χρήση.

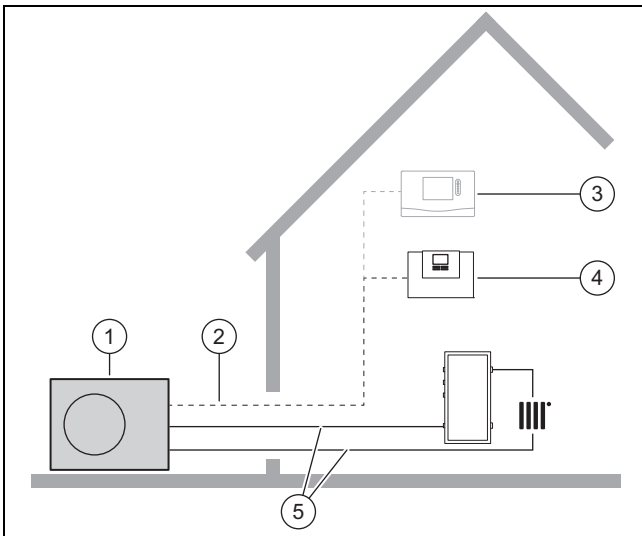
Αυτές οι οδηγίες ισχύουν αποκλειστικά για:

Προϊόν
VWZ AI

3 Περιγραφή προϊόντος

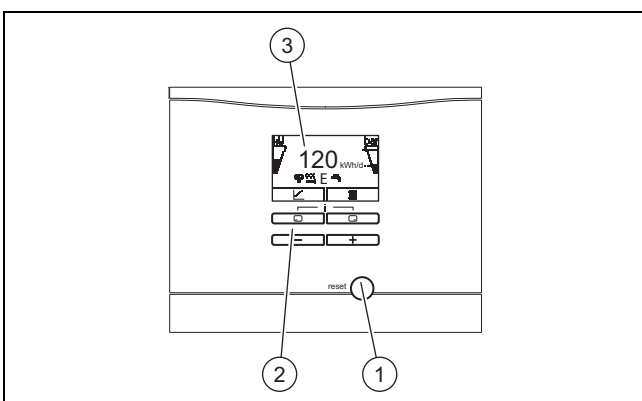
3.1 Σύστημα αντλίας θερμότητας

Δομή ενός παραδειγματικού συστήματος αντλίας θερμότητας με τεχνολογία μονομπλόκ:



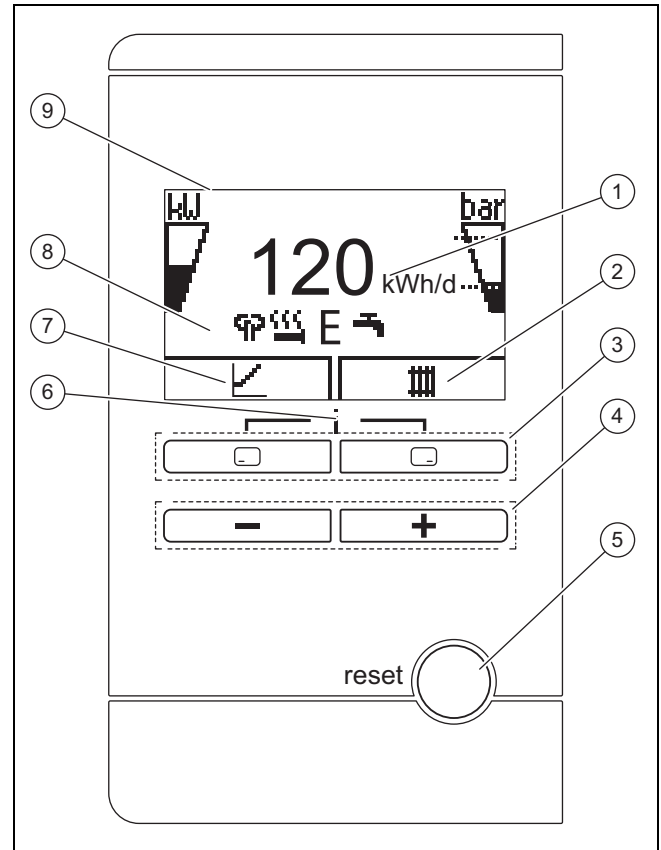
- | | |
|---------------------------------------|--------------------------------------|
| 1 Αντλία θερμότητας, εξωτερική μονάδα | 4 Μονάδα ρύθμισης αντλίας θερμότητας |
| 2 Αγωγός eBUS | 5 Κύκλωμα θέρμανσης |
| 3 Ελεγκτής συστήματος (προαιρετικά) | |

3.2 Στοιχεία χειρισμού



- | | |
|----------------------|---------|
| 1 Πλήκτρο επαναφοράς | 3 Οθόνη |
| 2 Στοιχεία χειρισμού | |

3.3 Πεδίο χειρισμού






- | | |
|---|--|
| 1 Ένδειξη της καθημερινής παραχθείσας περιβαλλοντικής ενέργειας | 6 Πρόσβαση στο μενού για επιπρόσθετες πληροφορίες |
| 2 Ένδειξη της τρέχουσας λειτουργίας του αριστερού πλήκτρου επιλογής | 7 Ένδειξη της τρέχουσας λειτουργίας του δεξιού πλήκτρου επιλογής |
| 3 Αριστερό και δεξιό πλήκτρο επιλογής | 8 Ένδειξη των συμβόλων της τρέχουσας κατάστασης λειτουργίας της αντλίας θερμότητας |
| 4 Πλήκτρο \ominus και \oplus | 9 Οθόνη |
| 5 Πλήκτρο επαναφοράς, επανεκκίνηση του προϊόντος | |

3.4 Περιγραφή των συμβόλων



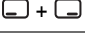


Εάν δεν πιέσετε κανένα πλήκτρο εντός ενός λεπτού, σβήνει ο φωτισμός.

Σύμβολο	Έννοια	Επεξήγηση
	Απόδοση του συμπιεστή	<ul style="list-style-type: none"> – Όχι γεμάτο: συμπιεστής όχι σε λειτουργία – Μερικώς γεμάτο: συμπιεστής σε λειτουργία. Λειτουργία μερικού φορτίου. – Εντελώς γεμάτο: συμπιεστής σε λειτουργία. Λειτουργία πλήρους φορτίου.
	Πίεση πλήρωσης στο κύκλωμα κτιρίου (μετρημένη στην εξωτερική μονάδα)	<p>Οι διακεκομμένες γραμμές επισημαίνουν τον επιτρεπόμενο τομέα.</p> <ul style="list-style-type: none"> – Στατική απεικόνιση: πίεση πλήρωσης εντός της επιτρεπόμενης περιοχής – Απεικόνιση με αναβόσβημα: πίεση πλήρωσης εκτός της επιτρεπόμενης περιοχής


Σύμβολο	Έννοια	Επεξήγηση
	Αθόρυβη λειτουργία	– Λειτουργία με μειωμένη εκπομπή ήχου
	Ηλεκτρική ενίσχυση θέρμανσης	– Απεικόνιση με αναβόσβημα: ηλεκτρική ενίσχυση θέρμανσης σε λειτουργία – Απεικόνιση μαζί με το σύμβολο "Λειτουργία θέρμανσης": ηλεκτρική ενίσχυση θέρμανσης ενεργή για τη λειτουργία θέρμανσης – Απεικόνιση μαζί με το σύμβολο "Παραγωγή ζεστού νερού": ηλεκτρική ενίσχυση θέρμανσης ενεργή για τη λειτουργία ζεστού νερού
	Οικονομική λειτουργία	– Λειτουργία ζεστού νερού με εξοικονόμηση ενέργειας
	Λειτουργία θέρμανσης	– Λειτουργία θέρμανσης ενεργή
	Παραγωγή ζεστού νερού	– Λειτουργία ζεστού νερού ενεργή
	Λειτουργία ψύξης	– Λειτουργία ψύξης ενεργή
 F.XXX	Κατάσταση σφάλματος	– Εμφανίζεται αντί της βασικής ένδειξης, ενδεχομένως επεξηγηματική ένδειξη απλού κειμένου

3.5 Περιγραφή λειτουργίας των πλήκτρων

Τα δύο πλήκτρα επιλογής είναι πλήκτρα λογισμικού (πλήκτρα Softkey), στα οποία μπορούν να έχουν αντιστοιχηθεί διάφορες λειτουργίες.

Πλήκτρο	Έννοια
	– Διακοπή της αλλαγής μιας τιμής ρύθμισης ή ενεργοποίηση ενός είδους λειτουργίας – Κλήση ενός ανώτερου επιπέδου επιλογής στο μενού
	– Επιβεβαίωση μιας τιμής ρύθμισης ή ενεργοποίηση ενός είδους λειτουργίας – Κλήση ενός κατώτερου επιπέδου επιλογής στο μενού
	Κλήση των επιπρόσθετων λειτουργιών
 ή 	– Πλοήγηση μεταξύ των μεμονωμένων εισαγωγών μενού – Αύξηση ή μείωση της επιλεγμένης τιμής ρύθμισης

Οι ρυθμιζόμενες τιμές απεικονίζονται αναβοσβήνοντας.

Η αλλαγή μιας τιμής πρέπει πάντα να επιβεβαιώνεται. Μόνο μετά αποθηκεύεται η νέα ρύθμιση. Με το  μπορείτε ανά πάσα στιγμή να διακόψετε μια διαδικασία. Εάν για περισσότερο από 15 λεπτά δεν πιέσετε κάποιο πλήκτρο, τότε η οθόνη επιστρέφει στη βασική ένδειξη.

3.6 Ονομασία τύπου και σειριακός αριθμός

Η ονομασία τύπου και ο σειριακός αριθμός βρίσκονται στην πινακίδα τύπου, στην πίσω πλευρά του περιβλήματος.

3.7 Σήμανση CE



Με τη σήμανση CE τεκμηριώνεται, ότι τα προϊόντα πληρούν σύμφωνα με τη δήλωση συμμόρφωσης τις βασικές απαιτήσεις των σχετικών οδηγιών.

Μπορείτε να δείτε τη Δήλωση Συμμόρφωσης στον κατασκευαστή.

3.8 Διατάξεις ασφαλείας

3.8.1 Λειτουργία αντιψυκτικής προστασίας

Η λειτουργία αντιπαγετικής προστασίας της εγκατάστασης ελέγχεται μέσω του ίδιου του προϊόντος ή του προαιρετικού ελεγκτή συστήματος. Σε περίπτωση βλάβης του ελεγκτή συστήματος, το προϊόν διασφαλίζει μια περιορισμένη αντιπαγετική προστασία για το κύκλωμα θέρμανσης.

Σε περίπτωση αρνητικών εξωτερικών θερμοκρασιών υπάρχει αυξημένος κίνδυνος παγώματος του νερού θέρμανσης, εάν παρουσιαστεί διακοπή λειτουργίας της αντλίας θερμότητας π.χ. λόγω διακοπής ρεύματος ή βλάβη του συμπιεστή.

3.8.2 Ασφάλεια έλλειψης νερού

Αυτή η λειτουργία παρακολουθεί διαρκώς την πίεση του νερού θέρμανσης, για να αποτραπεί τυχόν έλλειψη νερού θέρμανσης.

3.8.3 Προστασία παγώματος

Αυτή η λειτουργία εμποδίζει το πάγωμα του κυκλώματος θέρμανσης, σε περίπτωση μείωσης της θερμοκρασίας κάτω από μια συγκεκριμένη θερμοκρασία προσαγωγής θέρμανσης.

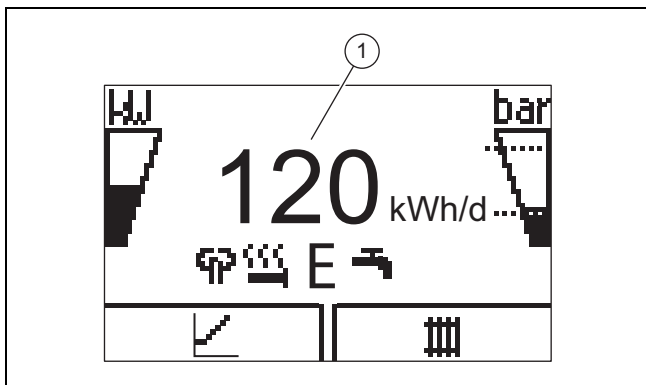
Όταν η θερμοκρασία προσαγωγής θέρμανσης από την εξωτερική μονάδα πέσει κάτω από τους 4° C, ενεργοποιείται ο συμπιεστής, για να αυξηθεί η θερμοκρασία προσαγωγής θέρμανσης.

3.8.4 Προστασία μπλοκαρίσματος αντλίας

Αυτή η λειτουργία αποτρέπει το κόλλημα των αντλιών για το νερό θέρμανσης. Οι αντλίες, που δεν έχουν ενεργοποιηθεί για 23 ώρες, ενεργοποιούνται διαδοχικά για τη διάρκεια των 10 - 20 δευτερολέπτων.

4 Λειτουργία

4.1 Βασική ένδειξη



Στην οθόνη βλέπετε τη βασική ένδειξη με την τρέχουσα κατάσταση του προϊόντος. Στη μέση της οθόνης εμφανίζεται η καθημερινή παραχθείσα ενέργεια (1).

Εάν πιέσετε ένα πλήκτρο επιλογής, εμφανίζεται στην οθόνη η ενεργοποιημένη λειτουργία.

Μόλις εμφανιστεί ένα μήνυμα σφάλματος, η βασική ένδειξη γυρίζει στο μήνυμα σφάλματος.

4.2 Σχέδιο χειρισμού

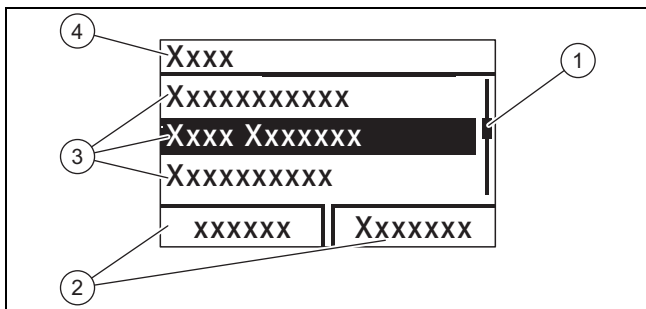
Το προϊόν έχει δύο επίπεδα χειρισμού.

Το επίπεδο χειρισμού για το χειριστή δείχνει τις σημαντικότερες πληροφορίες και προσφέρει δυνατότητες ρύθμισης, οι οποίες δεν απαιτούν ειδικές γνώσεις.

Το επίπεδο χειρισμού για τον εξειδικευμένο τεχνικό έχει προβλεφθεί αποκλειστικά για τον εξειδικευμένο τεχνικό και προστατεύεται με κωδικό.

Επισκόπηση επιπέδου χειρισμού ιδιοκτήτη (→ σελίδα 13)

4.3 Απεικόνιση μενού



1 Μπάρα κύλισης

2 Τρέχουσα αντιστοίχιση των πλήκτρων επιλογής

3 Καταχωρήσεις λίστας του επιπέδου επιλογής

4 Επίπεδο επιλογής



Υπόδειξη

Μια πληροφορία διαδρομής στην αρχή ενός κεφαλαίου δείχνει πώς μπορείτε να μεταβείτε σε αυτή τη λειτουργία, π.χ. **Μενού** → **Πληροφορία** → **Στοιχεία επικοινωνίας**.

4.4 Θέση σε λειτουργία του προϊόντος

4.4.1 Ανοιγμα διατάξεων απομόνωσης

1. Επιτρέψτε ο εξειδικευμένος τεχνικός που σας τοποθέτησε το προϊόν, να σας εξηγήσει τη θέση και το χειρισμό των διατάξεων φραγής.
2. Ανοίξτε, εάν έχουν εγκατασταθεί, τους κρουνοί συντήρησης στο σωλήνα προσαγωγής και επιστροφής της εγκατάστασης θέρμανσης.
3. Ανοίξτε τη βαλβίδα απομόνωσης κρύου νερού.

4.4.2 Ενεργοποίηση προϊόντος



Υπόδειξη

Το προϊόν δεν διαθέτει διακόπτη ενεργοποίησης / απενεργοποίησης. Μόλις το προϊόν συνδεθεί στο ηλεκτρικό δίκτυο, ενεργοποιείται και ρυθμίζεται σε ετοιμότητα λειτουργίας. Μπορεί να απενεργοποιηθεί μόνο μέσω της επιτόπου εγκατεστημένης διάταξης αποσύνδεσης, π.χ. ασφάλειες ή διακόπτης προστασίας ισχύος στο κιβώτιο σύνδεσης της οικίας.

1. Βεβαιωθείτε ότι η επένδυση του προϊόντος έχει τοποθετηθεί.
2. Ενεργοποιήστε το προϊόν μέσω των ασφαλειών στο κιβώτιο σύνδεσης της οικίας.
 - < Στην ένδειξη λειτουργίας του προϊόντος εμφανίζεται η "βασική ένδειξη".
 - < Στην οθόνη του προαιρετικού ελεγκτή συστήματος εμφανίζεται, εάν απαιτείται, επίσης η "βασική ένδειξη".

4.4.3 Προσαρμογή ονομαστικής θερμοκρασίας ταμειυτήρα



Κίνδυνος!

Κίνδυνος θανάτου λόγω λεγιονελλών!

Οι λεγιονέλλες αναπτύσσονται σε θερμοκρασίες κάτω από τους 60 °C.

- ▶ Πληροφορηθείτε από τον εξειδικευμένο τεχνικό σχετικά με τα μέτρα, που έχουν ληφθεί για την προστασία λεγιονέλλας στην εγκατάστασή σας.
- ▶ Μη ρυθμίζετε χωρίς συνεννόηση με τον εξειδικευμένο τεχνικό θερμοκρασίες νερού κάτω από τους 60 °C.



Κίνδυνος!

Κίνδυνος θανάτου λόγω λεγιονελλών!

Εάν μειώσετε τη θερμοκρασία του ταμειυτήρα, αυξάνεται ο κίνδυνος εξάπλωσης των βακτηρίων λεγιονέλλας.

- ▶ Ενεργοποιήστε τους χρόνους προστασίας λεγιονέλλας στον ελεγκτή συστήματος και ρυθμίστε τους.

Ανάλογα με την περιβαλλοντική πηγή ενέργειας, ενδέχεται να επιτευχθούν ονομαστικές θερμοκρασίες ταμειυτήρα έως και 70 °C ήδη με το συμπιεστή. Για να επιτευχθεί μια ενεργειακά αποδοτική παραγωγή ζεστού νερού κυρίως μέσω της παραχθείσας περιβαλλοντικής ενέργειας, πρέπει να προσαρμοστεί

στον προαιρετικό ελεγκτή συστήματος ή/και στο πεδίο χειρισμού της αντλίας θερμότητας η εργοστασιακή ρύθμιση για την επιθυμητή θερμοκρασία ζεστού νερού.

Προϋπόθεση: Έχει συνδεθεί ελεγκτής συστήματος

- ▶ Ρυθμίστε για το σκοπό αυτό την ονομαστική θερμοκρασία ταμιευτήρα (**επιθυμητή θερμοκρασία κυκλώματος ζεστού νερού**) μεταξύ 50 και 55 °C.
- ▶ Αφήστε επιπρόσθετα ενεργοποιημένο το ηλεκτρικό πρόσθετο σύστημα θέρμανσης για την παραγωγή ζεστού νερού, έτσι ώστε ακόμη και σε εξωτερικές θερμοκρασίες κάτω από τους -10 °C και επάνω από τους +30 °C να μπορούν να επιτευχθούν οι απαιτούμενοι 60 °C για το χρονοπρόγραμμα προστασίας λεγιονέλλας.

Προϋπόθεση: Δεν έχει συνδεθεί ελεγκτής συστήματος

- ▶ Ρυθμίστε για το σκοπό αυτό την ονομαστική θερμοκρασία ταμιευτήρα (**Ονομαστική θερμοκρασία ταμιευτήρα ζεστού νερού**) στους 65 °C.



Υπόδειξη

Εάν δεν έχει συνδεθεί ελεγκτής συστήματος, το χρονοπρόγραμμα προστασίας λεγιονέλλας δεν είναι διαθέσιμο. Συνεπώς, για να διασφαλιστεί παρ' όλα αυτά η προστασία λεγιονέλλας, απαιτείται μια υψηλότερη ονομαστική θερμοκρασία ταμιευτήρα.

- ▶ Αφήστε επιπρόσθετα ενεργοποιημένο το ηλεκτρικό πρόσθετο σύστημα θέρμανσης για την παραγωγή ζεστού νερού, έτσι ώστε ακόμη και σε εξωτερικές θερμοκρασίες κάτω από τους -10 °C και επάνω από τους +30 °C να μπορούν να επιτευχθούν οι απαιτούμενοι 60 °C για την προστασία λεγιονέλλας.

4.4.4 Ένδειξη απόδοσης

Η εφαρμογή, η συσκευή θέρμανσης και ο ελεγκτής συστήματος δείχνουν εκτιμώμενες τιμές για τις καταναλώσεις ενέργειας, τις τιμές παραχθείσας ενέργειας και τις αποδόσεις βάσει υπολογισμών πρόγνωσης. Οι απεικονιζόμενες τιμές στην εφαρμογή ενδέχεται να διαφέρουν σε σχέση με τις ενδείξεις στις μονάδες χειρισμού των συσκευών θέρμανσης και του ελεγκτή συστήματος, λόγω των διαφορετικών διαστημάτων ενημέρωσης.

Οι τιμές εξαρτώνται μεταξύ άλλων από τα εξής:

- Εγκατάσταση και είδος της εγκατάστασης θέρμανσης
- Συμπεριφορά χρήστη
- Εποχικές επιδράσεις
- Ανοχές και παρεκκρόμενα

Τυχόν εξωτερικές συσκευές κατανάλωσης και παραγωγής στο νοικοκυριό (π.χ. εξωτερ. αντλίες θέρμανσης ή βαλβίδες) δεν λαμβάνονται υπόψη.

Οι αποκλίσεις ανάμεσα στις απεικονιζόμενες και στις πραγματικές τιμές ενδέχεται να είναι σημαντικές και συνεπώς τα εν λόγω στοιχεία δεν είναι κατάλληλα για τον υπολογισμό ή τη σύγκριση του κόστους της ενέργειας.

Σε περίπτωση αντικατάστασης της πλακέτας τυπωμένου κυκλώματος, πραγματοποιείται επαναφορά των τιμών για τις καταναλώσεις ενέργειας, των τιμών παραχθείσας ενέργειας και των αποδόσεων στη μονάδα χειρισμού της συσκευής θέρμανσης.

4.4.5 Εμφάνιση Live Monitor

Μενού → Live Monitor

Με τη βοήθεια του Live Monitor μπορείτε να εμφανίσετε την τρέχουσα κατάσταση προϊόντος.

4.4.6 Εμφάνιση πίεσης κυκλώματος κτιρίου

Μενού → Live Monitor → Πίεση κυκλώματος κτιρίου

Με αυτή τη λειτουργία μπορείτε να εμφανίσετε την τρέχουσα πίεση πλήρωσης της εγκατάστασης θέρμανσης.

4.4.7 Ανάγνωση στατιστικής λειτουργίας

Μενού → Πληροφορίες → Ώρες λειπ. θέρμανση

Μενού → Πληροφορίες → Ώρες λειπ. ζεστ. νερού

Μενού → Πληροφορίες → Ώρες λειπ. ψύξη

Μενού → Πληροφορίες → Ώρες λειπ. συνολικά

Με αυτή τη λειτουργία μπορείτε να εμφανίσετε τις ώρες λειτουργίας για τη λειτουργία θέρμανσης, τη λειτουργία ζεστού νερού, τη λειτουργία ψύξης και τη συνολική λειτουργία.

4.4.8 Ρύθμιση γλώσσας

1. Εάν θέλετε να ρυθμίσετε μια άλλη γλώσσα, πιάστε το **και κρατήστε** το και το **πατημένα ταυτόχρονα**.
2. Πιάστε επιπρόσθετα σύντομα το πλήκτρο επαναφοράς.
3. **Κρατήστε τα** και πατημένα, μέχρι να εμφανίσει η οθόνη τη ρύθμιση γλώσσας.
4. Επιλέξτε την επιθυμητή γλώσσα με το ή το .
5. Επιβεβαιώστε με το (Ok).
6. Εάν έχει ρυθμιστεί η σωστή γλώσσα, επιβεβαιώστε άλλη μια φορά με το (Ok).

4.4.9 Ρύθμιση αντίθεσης οθόνης

Μενού → Βασικές ρυθμίσεις → Αντίθεση οθόνης

- ▶ Εδώ μπορείτε να ρυθμίσετε την αντίθεση.

4.4.10 Σειριακός αριθμός και κωδικός προϊόντος

Μενού → Πληροφορία → Σειριακός αριθμός

Εμφανίζεται ο σειριακός αριθμός του προϊόντος.

Ο κωδικός προϊόντος βρίσκεται στη δεύτερη σειρά του σειριακού αριθμού.




4.4.11 Στοιχεία επικοινωνίας του εξειδικευμένου τεχνικού

Μενού → Πληροφορία → Στοιχεία επικοινων. Αριθμός τηλεφώνου

Εάν ο εξειδικευμένος τεχνικός έχει καταχωρήσει κατά την εγκατάσταση τον αριθμό τηλεφώνου του, μπορείτε να τον διαβάσετε σε αυτό το σημείο.

4.5 Ρύθμιση θερμοκρασίας προσαγωγής θέρμανσης

Προϋπόθεση: Δεν έχει συνδεθεί ελεγκτής συστήματος




- ▶ Πιέστε στη βασική ένδειξη το .
- ▶ Αλλάξτε την τιμή με το  ή το  και επιβεβαιώστε.

Προϋπόθεση: Έχει συνδεθεί ελεγκτής συστήματος

- ▶ Ρυθμίστε τη θερμοκρασία προσαγωγής θέρμανσης στον ελεγκτή συστήματος, → Οδηγίες χρήσης ελεγκτή συστήματος.

4.6 Ρύθμιση θερμοκρασίας ζεστού νερού

Προϋπόθεση: Δεν έχει συνδεθεί ελεγκτής συστήματος

- ▶ Πιέστε στη βασική ένδειξη το .
- ▶ Αλλάξτε την τιμή με το  ή το  και επιβεβαιώστε.



Προϋπόθεση: Έχει συνδεθεί ελεγκτής συστήματος

- ▶ Ρυθμίστε τη θερμοκρασία ζεστού νερού στον ελεγκτή συστήματος, → Οδηγίες χρήσης ελεγκτή συστήματος.

4.7 Απενεργοποίηση λειτουργιών προϊόντος

4.7.1 Απενεργοποίηση λειτουργίας θέρμανσης (Θερινή λειτουργία)

Προϋπόθεση: Δεν έχει συνδεθεί ελεγκτής συστήματος



- ▶ Πιέστε στη βασική ένδειξη το .
- ▶ Αλλάξτε την τιμή με το  στο μηδέν και επιβεβαιώστε.

Προϋπόθεση: Έχει συνδεθεί ελεγκτής συστήματος

- ▶ Απενεργοποιήστε τη λειτουργία θέρμανσης στον ελεγκτή συστήματος (θερινή λειτουργία), → Οδηγίες χρήσης ελεγκτή συστήματος.

4.7.2 Απενεργοποίηση παραγωγής ζεστού νερού

Προϋπόθεση: Δεν έχει συνδεθεί ελεγκτής συστήματος

- ▶ Πιέστε στη βασική ένδειξη το .
- ▶ Ρυθμίστε την τιμή με το  στο μηδέν και επιβεβαιώστε.

Προϋπόθεση: Έχει συνδεθεί ελεγκτής συστήματος

- ▶ Απενεργοποιήστε την παραγωγή ζεστού νερού στον ελεγκτή συστήματος, → Οδηγίες χρήσης ελεγκτή συστήματος.

4.7.3 Λειτουργία αντιψυκτικής προστασίας



Προσοχή!

Κίνδυνος υλικών ζημιών μέσω παγετού!

Η λειτουργία αντιψυκτικής προστασίας δεν μπορεί να φροντίσει για την κυκλοφορία σε ολόκληρη την εγκατάσταση θέρμανσης. Συνεπώς, για ορισμένα μέρη της εγκατάστασης θέρμανσης υπάρχει υπό προϋποθέσεις κίνδυνος παγετού με πιθανή συνέπεια την πρόκληση ζημιών.

- ▶ Εξασφαλίζετε ότι κατά τη διάρκεια μιας περιόδου ψύχους, η εγκατάσταση θέρμανσης παραμένει σε λειτουργία και ότι οι

χώροι θερμαίνονται επαρκώς ακόμα και κατά τη διάρκεια ενδεχόμενης απουσίας σας.

- ▶ Συνιστάται οπωσδήποτε η χρήση αντιπηκτικού υγρού κατά την πλήρωση των επιμέρους τμημάτων της εγκατάστασης, για τα οποία υπάρχει κίνδυνος παγετού.

Για να είναι οι διατάξεις αντιψυκτικής προστασίας μόνιμα σε ετοιμότητα λειτουργίας, πρέπει να αφήσετε το σύστημα ενεργοποιημένο.

Μια άλλη δυνατότητα αντιψυκτικής προστασίας για πολύ μεγάλους χρόνους απενεργοποίησης είναι η πλήρης εκκένωση της εγκατάστασης θέρμανσης και του προϊόντος.

- ▶ Απευθυνθείτε σχετικά με αυτό σε έναν εξειδικευμένο τεχνικό.

5 Φροντίδα και συντήρηση


5.1 Φροντίδα προϊόντος

- ▶ Καθαρίζετε την επένδυση με ένα νωπό πανί και λίγο σαπούνι χωρίς διαλυτικό.
- ▶ Μη χρησιμοποιείτε σπρέι, τριβικά καθαριστικά, απορρυπαντικά, καθαριστικά που περιέχουν διαλυτικά ή χλώριο.

5.2 Συντήρηση

Προϋπόθεση για τη συνεχή ετοιμότητα και ασφάλεια λειτουργίας, την αξιοπιστία και τη μεγάλη διάρκεια ζωής του προϊόντος, είναι η ετήσια επιθεώρηση και η διετής συντήρηση του προϊόντος από έναν εξειδικευμένο τεχνικό. Ανάλογα με τα αποτελέσματα του ελέγχου ενδέχεται να απαιτείται συντήρηση νωρίτερα.

5.3 Ανάγνωση μηνυμάτων συντήρησης

Εάν εμφανίζεται το σύμβολο  στην οθόνη, απαιτείται συντήρηση του προϊόντος ή το προϊόν βρίσκεται σε περιορισμένη λειτουργία (διασφάλιση άνεσης). Το προϊόν δεν βρίσκεται στη λειτουργία σφάλματος, αλλά συνεχίζει να λειτουργεί.

- ▶ Απευθυνθείτε σε έναν εξειδικευμένο τεχνικό.

Προϋπόθεση: Η ένδειξη **Lhm. 37** εμφανίζεται

Το προϊόν βρίσκεται στη λειτουργία εξασφάλισης άνεσης. Το προϊόν έχει αναγνωρίσει μια συνεχή βλάβη και συνεχίζει να λειτουργεί με περιορισμένη άνεση.

5.4 Έλεγχος πίεσης πλήρωσης της εγκατάστασης θέρμανσης



Υπόδειξη

Για να αποφύγετε τη λειτουργία της εγκατάστασης με μια πολύ ελάχιστη ποσότητα νερού και συνεπώς πιθανές επακόλουθες ζημιές, το προϊόν διαθέτει έναν αισθητήρα πίεσης και μια ψηφιακή ένδειξη πίεσης.

Για να διασφαλιστεί η σωστή λειτουργία της εγκατάστασης θέρμανσης, πρέπει η πίεση πλήρωσης σε κρύα κατάσταση να βρίσκεται ανάμεσα σε 0,1 MPa και 0,15 MPa (1,0 bar και 1,5 bar).


Εάν η εγκατάσταση θέρμανσης εκτείνεται σε περισσότερους ορόφους, τότε ίσως απαιτείται υψηλότερη πίεση πλήρωσης εγκατάστασης θέρμανσης. Ρωτήστε σχετικά έναν εξειδικευμένο τεχνικό.



Υπόδειξη

Εάν η πίεση πέσει κάτω από τα 0,07 MPa (0,7 bar), εμφανίζεται το μήνυμα M32.

Εάν η πίεση αυξηθεί επάνω από τα 0,07 MPa (0,7 bar), το μήνυμα M32 σβήνει.

Επιπρόσθετα απεικονίζεται μετά από περίπου ένα λεπτό το σύμβολο .

Εάν η πίεση πλήρωσης της εγκατάστασης θέρμανσης πέσει κάτω από τα 0,05 MPa (0,5 bar) για περισσότερο από ένα λεπτό, εμφανίζεται στην οθόνη εναλλάξ το μήνυμα σφάλματος F.22 και η τρέχουσα πίεση πλήρωσης.

Εάν ο χρόνος μπλοκαρίσματος λήξει ή εάν η πίεση πλήρωσης της εγκατάστασης θέρμανσης αυξηθεί επάνω από τα 0,05 MPa (0,5 bar), το μήνυμα σφάλματος F.22 σβήνει.

1. Εμφανίστε την πίεση πλήρωσης της εγκατάστασης θέρμανσης μέσω του **Μενού** → **Live Monitor Πίεση νερού**.
2. Σε περίπτωση συχνών πτώσεων πίεσης εξακριβώστε και επιδιορθώστε την αιτία για την απώλεια νερού θέρμανσης. Ενημερώστε σχετικά έναν εξειδικευμένο τεχνικό.

6 Αποκατάσταση βλαβών

6.1 Ανάγνωση των μηνυμάτων σφαλμάτων

Τα μηνύματα σφαλμάτων έχουν προτεραιότητα έναντι των άλλων ενδείξεων και εμφανίζονται στην οθόνη, στη θέση της βασικής ένδειξης. Σε περίπτωση ταυτόχρονης εμφάνισης περισσότερων σφαλμάτων, αυτά απεικονίζονται εναλλάξ για δύο δευτερόλεπτα κάθε φορά.

Ανάλογα με το είδος του σφάλματος, το σύστημα μπορεί να λειτουργήσει στη λειτουργία ανάγκης, για να διατηρηθεί η λειτουργία θέρμανσης ή η παραγωγή ζεστού νερού.

F.723 Κύκλωμα κτηρίου: Πίεση πολύ χαμηλή

Εάν η πίεση πλήρωσης πέσει κάτω από την ελάχιστη πίεση, η αντλία θερμότητας απενεργοποιείται αυτόματα.

- ▶ Ειδοποιήστε τον εξειδικευμένο τεχνικό σας, για να συμπληρώσει νερό θέρμανσης.

6.2 Αναγνώριση και αντιμετώπιση βλαβών

- ▶ Εάν κατά τη λειτουργία του προϊόντος προκύψουν προβλήματα, μπορείτε να ελέγξετε ορισμένα σημεία με τη βοήθεια του πίνακα.
Αποκατάσταση βλαβών (→ σελίδα 13)
- ▶ Εάν το προϊόν δεν λειτουργεί άφογα, παρόλο που έχετε ελέγξει τα σημεία από τον πίνακα, απευθυνθείτε σε έναν εξειδικευμένο τεχνικό.

7 Θέση εκτός λειτουργίας

7.1 Προσωρινή θέση εκτός λειτουργίας του προϊόντος

- ▶ Απενεργοποιήστε το προϊόν, μέσω της επιτόπου εγκατεστημένης διάταξης αποσύνδεσης (π.χ. ασφάλειες ή διακόπτης ισχύος).

7.2 Οριστική θέση εκτός λειτουργίας του προϊόντος

- ▶ Αναθέστε σε έναν εξειδικευμένο τεχνικό να θέσει οριστικά το προϊόν εκτός λειτουργίας και να το διαθέσει προς απόρριψη.

8 Ανακύκλωση και απόρριψη

Απόρριψη της συσκευασίας

- ▶ Επιτρέπεται η απόρριψη της συσκευασίας να γίνεται από τον εξειδικευμένο τεχνικό, ο οποίος έχει εγκαταστήσει το προϊόν.

Απόρριψη προϊόντος



■ Εάν το προϊόν φέρει αυτή τη σήμανση:

- ▶ Μην απορρίπτετε σε αυτήν την περίπτωση το προϊόν στα οικιακά απορρίμματα.
- ▶ Αντί αυτού παραδώστε το προϊόν σε ένα σημείο συγκέντρωσης για ηλεκτρικές ή ηλεκτρονικές παλαιές συσκευές.

9 Εγγύηση και τμήμα εξυπηρέτησης πελατών

9.1 Εγγύηση

Για πληροφορίες σχετικά με την εγγύηση κατασκευαστή, παρακαλούμε απευθυνθείτε στη διεύθυνση επικοινωνίας, που αναφέρεται στην πίσω πλευρά.

9.2 Τμήμα εξυπηρέτησης Πελατών

Τα στοιχεία επικοινωνίας του τμήματος εξυπηρέτησης πελατών θα τα βρείτε στην πίσω πλευρά ή στον ιστότοπο της εταιρείας μας.

Παράρτημα

A Αποκατάσταση βλαβών

Πρόβλημα	Πιθανή αιτία	Αντιμετώπιση
Καθόλου ζεστό νερό, η θέρμανση παραμένει κρύα, το προϊόν δεν τίθεται σε λειτουργία	Τροφοδοσία ρεύματος από πλευράς κτιρίου απενεργοποιημένη	Ενεργοποιήστε την τροφοδοσία ρεύματος από πλευράς κτιρίου
	Ζεστό νερό ή θέρμανση σε ρύθμιση "Απενεργ." / η θερμοκρασία ζεστού νερού ή η ονομαστική θερμοκρασία είναι ρυθμισμένη πολύ χαμηλά	Βεβαιωθείτε ότι η λειτουργία ζεστού νερού ή/και θέρμανσης στον ελεγκτή συστήματος είναι ενεργοποιημένη. Ρυθμίστε τη θερμοκρασία ζεστού νερού στον ελεγκτή συστήματος στην επιθυμητή τιμή.
	Αέρας στην εγκατάσταση θέρμανσης	Εξαέρωση θερμαντικών σωμάτων Εάν ένα πρόβλημα εμφανίζεται επανειλημμένα: ενημερώστε τον εξειδικευμένο τεχνικό
Λειτουργία ζεστού νερού χωρίς βλάβη, η θέρμανση δεν τίθεται σε λειτουργία	Καμία απαίτηση θερμότητας από τον ελεγκτή	Ελέγξτε το χρονοπρόγραμμα στον ελεγκτή και εάν απαιτείται διορθώστε το Ελέγξτε τη θερμοκρασία χώρου και, εάν απαιτείται, διορθώστε την ονομαστική θερμοκρασία χώρου ("Οδηγίες χρήσης ελεγκτή")

B Επισκόπηση επιπέδου χειρισμού ιδιοκτήτη

Επίπεδο ρυθμίσεων	Τιμές		Μονάδα	Εύρος βημάτων, επιλογή	Εργοστασιακή ρύθμιση	Ρύθμιση
	ελάχ.	μέγ.				
Βασική ένδειξη → Δεξιό πλήκτρο επιλογής						
Θερμοκρασία χώρου Ονομαστική τιμή *	Τρέχουσα τιμή		°C			
Χειροκίνητη απαίτηση ψύξης*						
Βασική ένδειξη → Αριστερό πλήκτρο επιλογής						
Ονομαστική θερμοκρασία ταμειυτήρα ζεστού νερού*	Τρέχουσα τιμή		°C			
Πραγματική θερμοκρασία ταμειυτήρα ζεστού νερού*	Τρέχουσα τιμή		°C			
Ένδειξη απόδοσης →						
Παραχθ.ενέργ.ημέρας Θέρμανση	Αθροιστική τιμή		kWh			
Παραχθ.ενέργ.ημέρας Ζεστό νερό	Αθροιστική τιμή		kWh			
Παραχθ.ενέργ.ημέρας Ψύξη	Αθροιστική τιμή		kWh			
Παραχθ.ενέργεια μήνα Θέρμανση	Αθροιστική τιμή		kWh			
Δείκτ.λειτουργ. μήνα Θέρμανση	Αθροιστική τιμή					
Παραχθ.ενέρ.συνολ. Θέρμανση	Αθροιστική τιμή		kWh			
Δείκτ.λειτουργ.συνολ. Θέρμανση	Αθροιστική τιμή					
Παραχθ.ενέργεια μήνα Ψύξη	Αθροιστική τιμή		kWh			
SEER μήνας Ψύξη	Αθροιστική τιμή					
Παραχθ.ενέρ.συνολ. Ψύξη	Αθροιστική τιμή		kWh			
SEER συνολικά Ψύξη	Αθροιστική τιμή					
Παραχθ.ενέργεια μήνα Ζεστό νερό	Αθροιστική τιμή		kWh			
Δείκτ.λειτουργ. μήνα Ζεστό νερό	Αθροιστική τιμή					
Παραχθ.ενέρ.συνολ. Ζεστό νερό	Αθροιστική τιμή		kWh			
Δείκτ.λειτουργ.συνολ. Ζεστό νερό	Αθροιστική τιμή					
Κατανάλωση ενέργειας συνολικά	Αθροιστική τιμή		kWh			
Live Monitor →						
Τρέχον μήνυμα / τρέχοντα μηνύματα κατάσταση	Τρέχουσα τιμή					
Πίεση νερού κυκλώματος κτιρίου	Τρέχουσα τιμή		bar			
*Εάν δεν έχει τοποθετηθεί ελεγκτής συστήματος, εμφανίζεται το στοιχείο μενού στο πεδίο χειρισμού του προϊόντος.						

Επίπεδο ρυθμίσεων	Τιμές		Μονάδα	Εύρος βημάτων, επιλογή	Εργοστασιακή ρύθμιση	Ρύθμιση
	ελάχ.	μέγ.				
Ροή κυκλώματος κτιρίου	Τρέχουσα τιμή		l/h			
Χρόνος φραγής συμπιεστή	Τρέχουσα τιμή		min			
Χρόνος φραγής θερμαινόμενου ράβδου	Τρέχουσα τιμή		min			
Ονομ. θερμ. προσαγ.	Τρέχουσα τιμή		°C			
Τρέχουσα θερμ. προσαγωγής	Τρέχουσα τιμή		°C			
Ολοκλήρωμα ενέργ.	Τρέχουσα τιμή		°min			
Απόδοση ψύξης	Τρέχουσα τιμή		kW			
Κατανάλωση ηλεκτρ. ισχύος	Τρέχουσα τιμή		kW	Συνολική κατανάλωση ηλεκτρικής ισχύος της αντλίας θερμότητας χωρίς συνδεδεμένα εξωτερικά στοιχεία (κατάσταση παράδοσης).		
Διαμόρφωση συμπιεστή	Τρέχουσα τιμή		%			
Θερμοκρασία εισόδου αέρα	Τρέχουσα τιμή		°C			
Ισχύς θερμαινόμενης ράβδου	Τρέχουσα τιμή		kW			
Εξωτερ. θερμοκρασία	Τρέχουσα τιμή		°C			
Πληροφορίες →						
Στοιχεία επικοινωνίας	Τηλέφωνο					
Σειριακός αριθμός	Μόνιμη τιμή					
Ώρες λειπ. συνολικά	Αθροιστική τιμή		ώρες			
Ώρες λειπ. θέρμανση	Αθροιστική τιμή		ώρες			
Ώρες λειπ. ζεστ. νερού	Αθροιστική τιμή		ώρες			
Ώρες λειπ. ψύξης	Αθροιστική τιμή		ώρες			
Βασικές ρυθμίσεις →						
Γλώσσα	Τρέχουσα γλώσσα			Γλώσσες με δυνατότητα επιλογής	02 English	
Αντίθεση οθόνης	Τρέχουσα τιμή			1	25	
	15	40				
Επαναφορές →						
Επαναφορά χρόνου φραγής						
Κανένα διαθέσιμο στοιχείο						
*Εάν δεν έχει τοποθετηθεί ελεγκτής συστήματος, εμφανίζεται το στοιχείο μενού στο πεδίο χειρισμού του προϊόντος.						

Οδηγίες εγκατάστασης

Περιεχόμενα

1	Ασφάλεια	16	7.6	Έλεγχος διαμόρφωσης.....	23
1.1	Υποδείξεις προειδοποίησης σε σχέση με τους χειρισμούς.....	16	7.7	Κλήση στατιστικών.....	23
1.2	Προδιαγραφόμενη χρήση.....	16	7.8	Ένδειξη πίεσης πλήρωσης στο κύκλωμα κτιρίου.....	23
1.3	Γενικές υποδείξεις ασφάλειας.....	16	7.9	Έλεγχος λειτουργίας θέρμανσης.....	23
1.4	Προδιαγραφές (Οδηγίες, νόμοι, πρότυπα).....	17	7.10	Έλεγχος παραγωγής ζεστού νερού.....	23
2	Υποδείξεις για την τεκμηρίωση	18	7.11	Στέγνωμα τσιμεντοκονίας.....	23
2.1	Προσέχετε τα συμπληρωματικά έγγραφα.....	18	7.12	Θέση σε λειτουργία του προαιρετικού ελεγκτή συστήματος.....	24
2.2	Φύλαξη των εγγράφων.....	18	8	Προσαρμογή στην εγκατάσταση θέρμανσης	24
2.3	Ισχύς των οδηγίων.....	18	8.1	Διαμόρφωση εγκατάστασης θέρμανσης.....	24
2.4	Περισσότερες πληροφορίες.....	18	8.2	Συνολικές απώλειες πίεσης του συστήματος.....	24
3	Επισκόπηση προϊόντος	18	8.3	Ενημέρωση του ιδιοκτήτη.....	24
3.1	Σύστημα αντλίας θερμότητας.....	18	9	Αποκατάσταση βλαβών	25
3.2	Επισκόπηση στοιχείων λειτουργίας.....	18	9.1	Επικοινωνία με συνεργάτες του σέρβις.....	25
3.3	Σύνδεση καλωδίου ηλεκτρικής σύνδεσης και καλωδίου διαύλου eBUS στο σύστημα.....	18	9.2	Ανάγνωση κωδικών σφαλμάτων.....	25
3.4	Σήμανση CE.....	19	9.3	Ζήτηση δεδομένων από τη μνήμη σφαλμάτων....	25
3.5	Διατάξεις ασφαλείας.....	19	9.4	Εμφάνιση Live Monitor (κωδικοί κατάστασης)....	25
3.6	Ρύθμιση ενεργειακού ισοζυγίου.....	19	9.5	Χρήση του μενού λειτουργίας.....	25
3.7	Υστέρηση συμπίεστή.....	19	9.6	Πραγματοποίηση ελέγχου ενεργοποιητών.....	25
3.8	Λειτουργία ψύξης.....	19	9.7	Επαναφορά των παραμέτρων στις εργοστασιακές ρυθμίσεις.....	25
4	Συναρμολόγηση	19	10	Επιθεώρηση και συντήρηση	25
4.1	Έλεγχος συνόλου παράδοσης.....	19	10.1	Έλεγχος μηνυμάτων συντήρησης.....	25
4.2	Επιλογή σημείου τοποθέτησης.....	19	10.2	Χρήση προγραμμάτων ελέγχου.....	26
4.3	Άνοιγμα του περιβλήματος.....	19	11	Θέση εκτός λειτουργίας	26
4.4	Τοποθέτηση προϊόντος.....	20	11.1	Θέση εκτός λειτουργίας του προϊόντος.....	26
4.5	Κλείσιμο περιβλήματος.....	20	12	Ανακύκλωση και απόρριψη	26
5	Εγκατάσταση ηλεκτρολογικών	20	13	Τμήμα εξυπηρέτησης Πελατών	26
5.1	Τοποθέτηση στάνταρ αισθητήρα VR 10.....	20	Παράρτημα	27	
5.2	Τοποθέτηση αισθητήρα εξωτερικής θερμοκρασίας.....	20	A	Πλακέτα τυπωμένου κυκλώματος	27
5.3	Προετοιμασία εγκατάστασης ηλεκτρολογικών....	20	B	Διάγραμμα σύνδεσης για τη φραγή επιχείρησης ηλεκτρισμού (EVU)	28
5.4	Εγκατάσταση στοιχείων για τη λειτουργία φραγής επιχείρησης ηλεκτρισμού (EVU).....	22	C	Επισκόπηση επιπέδου τεχνικού	29
5.5	Σύνδεση κυκλοφορητή νερού χρήσης.....	22	D	Κωδικοί κατάστασης	32
5.6	Σύνδεση θερμοστάτη μέγιστης θερμοκρασίας για τη θέρμανση δαπέδου.....	22	E	Μηνύματα συντήρησης	35
5.7	Σύνδεση αισθητήρα εξωτερικής θερμοκρασίας....	22	F	Κωδικοί σφαλμάτων	35
5.8	Σύνδεση εξωτερικής βαλβίδας αντιστροφής προτεραιότητας (προαιρετικά).....	22	G	Χαρακτηριστικές τιμές εσωτερικών αισθητήρων θερμοκρασίας, υδραυλικό κύκλωμα	40
5.9	Σύνδεση μονάδας αναμικτικής βαλβίδας VR 70 / VR 71.....	22	H	Χαρακτηριστικές τιμές αισθητήρα εξωτερικής θερμοκρασίας VRC DCF	41
6	Χειρισμός	22	I	Τεχνικά χαρακτηριστικά	41
6.1	Σχέδιο χειρισμού του προϊόντος.....	22	Ευρετήριο σημαντικότερων εννοιών	43	
7	Θέση σε λειτουργία	22			
7.1	Θέση σε λειτουργία του προϊόντος.....	22			
7.2	Ενεργοποίηση προϊόντος.....	22			
7.3	Εκκίνηση βοηθού εγκατάστασης.....	23			
7.4	Λειτουργίες μενού χωρίς προαιρετικό ελεγκτή συστήματος.....	23			
7.5	Κλήση τομέα εξειδικευμένου τεχνικού.....	23			

1 Ασφάλεια

1.1 Υποδείξεις προειδοποίησης σε σχέση με τους χειρισμούς

Ταξινόμηση των υποδείξεων προειδοποίησης αναφορικά με τους χειρισμούς

Οι σχετικές με τους χειρισμούς προειδοποιητικές υποδείξεις διαβαθμίζονται ως ακολούθως με προειδοποιητικά σήματα και συνθηματικές λέξεις αναφορικά με τη σοβαρότητα του πιθανού κινδύνου:

Προειδοποιητικά σήματα και συνθηματικές λέξεις



Κίνδυνος!

Άμεσος κίνδυνος θανάτου ή κίνδυνος βαριών σωματικών βλαβών



Κίνδυνος!

Κίνδυνος θανάτου λόγω ηλεκτροπληξίας



Προειδοποίηση!

Κίνδυνος ελαφριών σωματικών ζημιών



Προσοχή!

Κίνδυνος υλικών ζημιών ή ζημιών για το περιβάλλον

1.2 Προδιαγραφόμενη χρήση

Σε περίπτωση ακατάλληλης ή μη προδιαγραφόμενης χρήσης μπορεί να προκληθούν κίνδυνοι τραυματισμών και θανάτου για το χρήστη ή τρίτους ή αρνητικές επιδράσεις στο προϊόν και σε άλλες εμπράγματα αξίες.

Αυτό το προϊόν είναι ένα βασικό στοιχείο συστήματος για τη ρύθμιση των κυκλωμάτων θέρμανσης και της παραγωγής ζεστού νερού σε συνδυασμό με μια αντλία θερμότητας, μέσω ελεγκτή συστήματος.

Το προϊόν προορίζεται αποκλειστικά για οικιακή χρήση.

Η προδιαγραφόμενη χρήση επιτρέπει μόνο τους εξής συνδυασμούς προϊόντων:

Εξωτερική μονάδα	Μονάδα ρύθμισης αντλίας θερμότητας
VWL ..5/6 A ..	VWZ AI

- την τήρηση των εσώκλειστων οδηγιών χρήσης, εγκατάστασης και συντήρησης του προϊόντος καθώς και όλων των περαιτέρω στοιχείων της εγκατάστασης

- την τοποθέτηση και εγκατάσταση σύμφωνα με την έγκριση του προϊόντος και του συστήματος
- την τήρηση όλων των αναφερόμενων προϋποθέσεων επιθεώρησης και συντήρησης.

Η χρήση σύμφωνα με τις προδιαγραφές περιλαμβάνει επίσης την εγκατάσταση σύμφωνα με τον κωδικό IP.

Μια άλλη χρήση διαφορετική από την περιγραφόμενη στις παρούσες οδηγίες ή μια χρήση πέραν των εδώ περιγραφόμενων ισχύει ως μη προδιαγραφόμενη. Μη προδιαγραφόμενη είναι επίσης κάθε άμεση εμπορική και βιομηχανική χρήση.

Προσοχή!

Κάθε καταχρηστική χρήση απαγορεύεται.

1.3 Γενικές υποδείξεις ασφάλειας

1.3.1 Κίνδυνος λόγω ανεπαρκούς κατάρτισης

Οι παρακάτω εργασίες επιτρέπεται να πραγματοποιούνται μόνο από εξειδικευμένους τεχνικούς, που διαθέτουν επαρκή κατάρτιση:

- Συναρμολόγηση
- Αποσυναρμολόγηση
- Εγκατάσταση
- Θέση σε λειτουργία
- Επιθεώρηση και συντήρηση
- Επισκευές
- Θέση εκτός λειτουργίας
- ▶ Πραγματοποιήστε όλες τις εργασίες σύμφωνα με τις τελευταίες εξελίξεις της τεχνολογίας.

1.3.2 Κίνδυνος θανάτου λόγω ηλεκτροπληξίας

Όταν αγγίζετε στοιχεία που φέρουν τάση, υπάρχει κίνδυνος θανάτου λόγω ηλεκτροπληξίας.

Προτού διεξάγετε εργασίες στο προϊόν:

- ▶ Θέστε το προϊόν εκτός τάσης, απενεργοποιώντας όλες τις τροφοδοσίες ρεύματος σε όλους τους πόλους (ηλεκτρική διάταξη αποσύνδεσης της κατηγορίας υπέρτασης III για πλήρη αποσύνδεση, π.χ. ασφάλεια ή διακόπτης προστασίας γραμμής).
- ▶ Ασφαλίστε έναντι επανενεργοποίησης.
- ▶ Περιμένετε τουλάχιστον 3 λεπτά, έως ότου εκφορτιστούν οι συμπυκνωτές.

- ▶ Ελέγξτε την απουσία τάσης.

1.3.3 Υλικές ζημιές μέσω ακατάλληλου χώρου τοποθέτησης

Όταν εγκαθιστάτε το προϊόν σε έναν υγρό χώρο, μπορεί το ηλεκτρονικό σύστημα να πάθει βλάβη από την υγρασία.

- ▶ Εγκαθιστάτε το προϊόν μόνο σε χώρους χωρίς υγρασία.

1.3.4 Κίνδυνος πρόκλησης υλικής ζημιάς λόγω δυσλειτουργιών

Τυχόν μη επισκευασμένες βλάβες, τροποποιήσεις στις διατάξεις ασφαλείας και μη πραγματοποιημένες εργασίες συντήρησης μπορεί να οδηγήσουν σε δυσλειτουργίες και κινδύνους ασφαλείας κατά τη λειτουργία.

- ▶ Βεβαιωθείτε ότι η εγκατάσταση θέρμανσης είναι σε άριστη τεχνική κατάσταση.
- ▶ Βεβαιωθείτε ότι καμία διάταξη ασφαλείας και επιτήρησης δεν έχει απομακρυνθεί, γεφυρωθεί ή τεθεί εκτός λειτουργίας.
- ▶ Αποκαταστήστε άμεσα τις βλάβες και τις ζημιές που μπορεί να επηρεάσουν αρνητικά την ασφάλεια.

1.3.5 Κίνδυνος μέσω εσφαλμένων λειτουργιών

- ▶ Βεβαιωθείτε ότι η εγκατάσταση θέρμανσης είναι σε άριστη τεχνική κατάσταση.
- ▶ Βεβαιωθείτε ότι καμία διάταξη ασφαλείας και επιτήρησης δεν έχει απομακρυνθεί, γεφυρωθεί ή τεθεί εκτός λειτουργίας.
- ▶ Αποκαταστήστε άμεσα τις βλάβες και τις ζημιές που μπορεί να επηρεάσουν αρνητικά την ασφάλεια.
- ▶ Διευθετήστε χωριστά τους αγωγούς σύνδεσης με 230 V και τους αγωγούς αισθητήρα και/ή δίαυλου με μήκος πάνω από 10 m.
- ▶ Στερεώνετε όλους τους αγωγούς σύνδεσης με τους σφικτήρες καλωδίων στο περιβλήμα.
- ▶ Μη χρησιμοποιείτε τους ελεύθερους ακροδέκτες των συσκευών ως ακροδέκτες υποστήριξης για άλλες συνδεσμολογίες.

1.3.6 Κίνδυνος υλικής ζημιάς λόγω ακατάλληλων εργαλείων

- ▶ Χρησιμοποιήστε κατάλληλα εργαλεία.

1.4 Προδιαγραφές (Οδηγίες, νόμοι, πρότυπα)

- ▶ Τηρείτε τις εθνικές προδιαγραφές, τα πρότυπα, τις οδηγίες, τους κανονισμούς και τους νόμους.

2 Υποδείξεις για την τεκμηρίωση

2.1 Προσέχετε τα συμπληρωματικά έγγραφα

- ▶ Λάβετε οπωσδήποτε υπόψη όλες τις οδηγίες χρήσης και εγκατάστασης, που συνοδεύουν τα στοιχεία της εγκατάστασης.

2.2 Φύλαξη των εγγράφων

- ▶ Παραδίετε αυτές τις οδηγίες καθώς και όλα τα συμπληρωματικά έγγραφα στον ιδιοκτήτη της εγκατάστασης.

2.3 Ισχύς των οδηγιών

Αυτές οι οδηγίες ισχύουν αποκλειστικά για:

Προϊόν
VWZ AI

2.4 Περισσότερες πληροφορίες



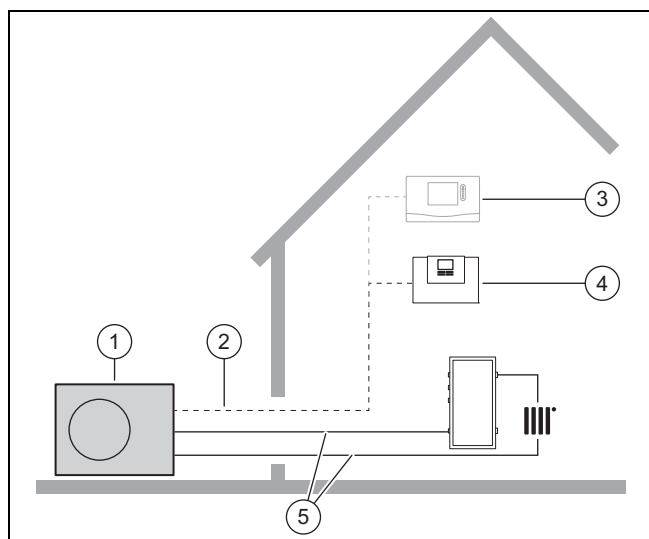
- ▶ Σαρώστε τον κωδικό που απεικονίζεται με το smartphone σας, για να λάβετε πρόσθετες πληροφορίες για την εγκατάσταση.

◀ Θα μεταβείτε στα βίντεο εγκατάστασης.

3 Επισκόπηση προϊόντος

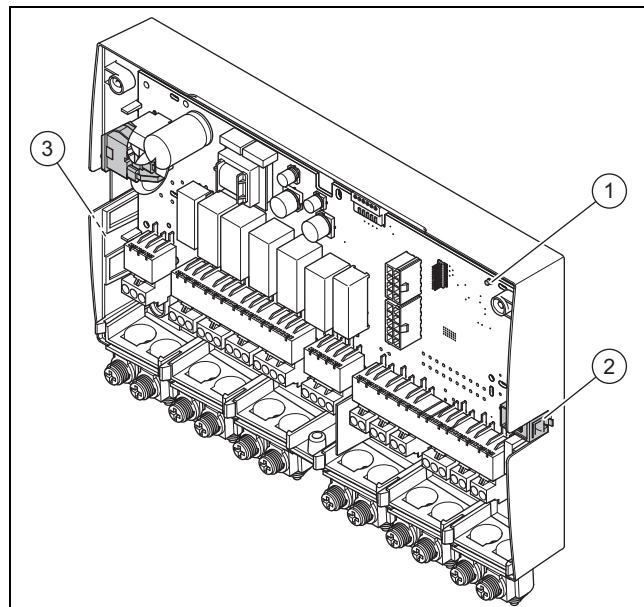
3.1 Σύστημα αντλίας θερμότητας

Δομή ενός παραδειγματικού συστήματος αντλίας θερμότητας με τεχνολογία μονομπλόκ:



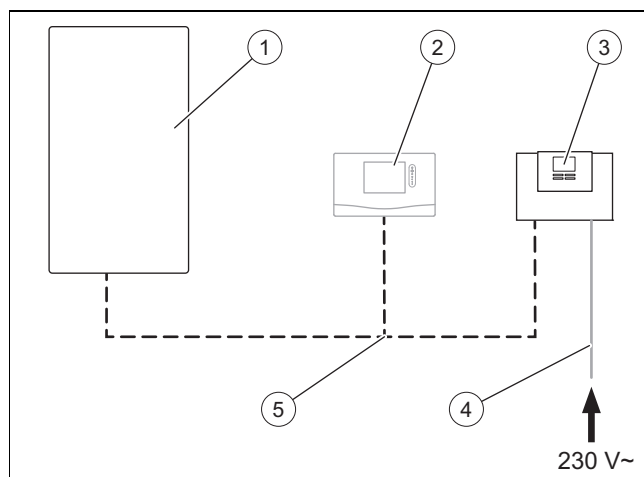
- | | |
|---------------------------------------|--------------------------------------|
| 1 Αντλία θερμότητας, εξωτερική μονάδα | 4 Μονάδα ρύθμισης αντλίας θερμότητας |
| 2 Αγωγός eBUS | 5 Κύκλωμα θέρμανσης |
| 3 Ελεγκτής συστήματος (προαιρετικά) | |

3.2 Επισκόπηση στοιχείων λειτουργίας



- | | |
|---|------------------|
| 1 LED | 3 Πινακίδα τύπου |
| 2 Υποδοχή διάγνωσης (για μετέπειτα χρήση) | |

3.3 Σύνδεση καλωδίου ηλεκτρικής σύνδεσης και καλωδίου διαύλου eBUS στο σύστημα



- | | |
|-----------------------|--|
| 1 Αντλία θερμότητας | 4 Καλώδιο ηλεκτρικής σύνδεσης 230 V (επιτόπου) |
| 2 Ελεγκτής συστήματος | 5 Καλώδιο eBUS |
| 3 VWZ AI | |

Το προϊόν συνδέεται επιτόπου στην τροφοδοσία ρεύματος. Μπορείτε να διακλαδώσετε τη σύνδεση eBUS στο προϊόν σε οποιαδήποτε θέση του συστήματος eBUS.

3.4 Σήμανση CE



Με τη σήμανση CE τεκμηριώνεται, ότι τα προϊόντα πληρούν σύμφωνα με τη δήλωση συμμόρφωσης τις βασικές απαιτήσεις των σχετικών οδηγιών.

Μπορείτε να δείτε τη Δήλωση Συμμόρφωσης στον κατασκευαστή.

3.5 Διατάξεις ασφαλείας

3.5.1 Λειτουργία αντιψυκτικής προστασίας

Η λειτουργία αντιπαγετικής προστασίας της εγκατάστασης ελέγχεται μέσω του ίδιου του προϊόντος ή του προαιρετικού ελεγκτή συστήματος. Σε περίπτωση βλάβης του ελεγκτή συστήματος, το προϊόν διασφαλίζει μια περιορισμένη αντιπαγετική προστασία για το κύκλωμα θέρμανσης.

Σε περίπτωση αρνητικών εξωτερικών θερμοκρασιών υπάρχει αυξημένος κίνδυνος παγώματος του νερού θέρμανσης, εάν παρουσιαστεί διακοπή λειτουργίας της αντλίας θερμότητας π.χ. λόγω διακοπής ρεύματος ή βλάβη του συμπιεστή.

3.5.2 Ασφάλεια έλλειψης νερού

Αυτή η λειτουργία παρακολουθεί διαρκώς την πίεση του νερού θέρμανσης, για να αποτραπεί τυχόν έλλειψη νερού θέρμανσης. Εάν η πίεση νερού πέσει κάτω από την ελάχιστη πίεση, ένας αναλογικός αισθητήρας πίεσης απενεργοποιεί το προϊόν και ρυθμίζει τις περαιτέρω μονάδες, εάν υπάρχουν, σε λειτουργία αναμονής. Όταν η πίεση νερού φτάσει στην πίεση λειτουργίας, ο αισθητήρας πίεσης επανενεργοποιεί το προϊόν.

Εάν η πίεση νερού θέρμανσης πέσει κάτω από τα $\leq 0,1$ MPa (1 bar), εμφανίζεται ένα μήνυμα συντήρησης κάτω από την ένδειξη της ελάχιστης πίεσης λειτουργίας.

- Ελάχιστη πίεση κυκλώματος θέρμανσης: $\geq 0,05$ MPa ($\geq 0,50$ bar)
- Ελάχ. πίεση λειτουργίας κυκλώματος θέρμανσης: $\geq 0,07$ MPa ($\geq 0,70$ bar)

3.6 Ρύθμιση ενεργειακού ισοζυγίου

Το ενεργειακό ισοζύγιο είναι το ολοκλήρωμα από τη διαφορά μεταξύ της πραγματικής τιμής και της ονομαστικής τιμής της θερμοκρασίας προσαγωγής, που αθροίζεται κάθε λεπτό. Όταν αναγνωρίζεται ένα ρυθμισμένο έλλειμμα θερμότητας (-60°min στη λειτουργία θέρμανσης), η αντλία θερμότητας εκκινείται. Όταν η παρεχόμενη ποσότητα θερμότητας αντιστοιχεί στο έλλειμμα θερμότητας, η αντλία θερμότητας απενεργοποιείται.

Το ενεργειακό ισοζύγιο χρησιμοποιείται για τη λειτουργία θέρμανσης και ψύξης.

3.7 Υστέρηση συμπιεστή

Η αντλία θερμότητας ενεργοποιείται και απενεργοποιείται για λόγους ενεργειακού ισοζυγίου επιπρόσθετα για τη λειτουργία θέρμανσης επίσης μέσω της υστέρησης συμπιεστή. Όταν η υστέρηση συμπιεστή βρίσκεται επάνω από την ονομαστική θερμοκρασία προσαγωγής, η αντλία θερμότητας απενεργοποιείται. Όταν η υστέρηση βρίσκεται κάτω από την ονομαστική θερμοκρασία προσαγωγής, η αντλία θερμότητας επανεκκινείται.

3.8 Λειτουργία ψύξης

4 Συναρμολόγηση

4.1 Έλεγχος συνόλου παράδοσης

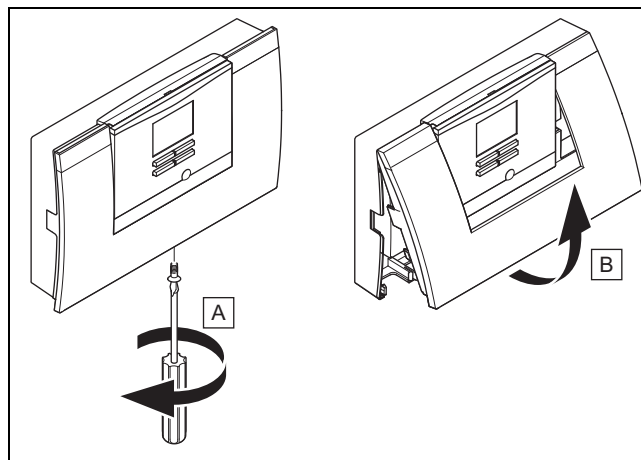
► Ελέγξτε το περιεχόμενο παράδοσης για πληρότητα.

Αριθμός	Ονομασία
1	VWZ AI
2	Στάνταρ αισθητήρας VR 10
1	Αξεσουάρ συναρμολόγησης (βίδες, ούπα)
1	Οδηγίες εγκατάστασης

4.2 Επιλογή σημείου τοποθέτησης

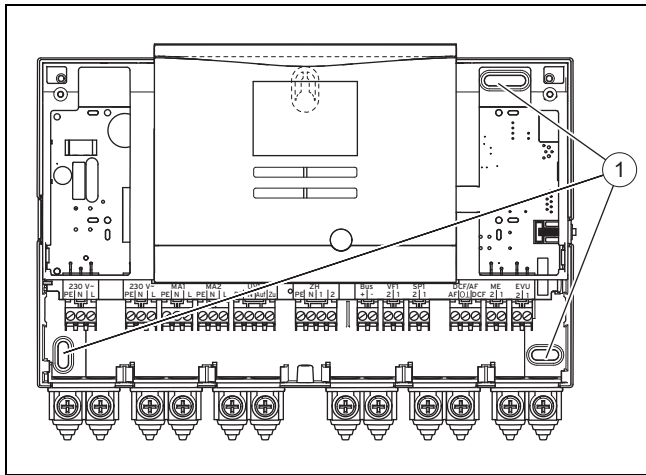
- Το σημείο τοποθέτησης πρέπει να βρίσκεται κάτω από τα 2000 μέτρα επάνω από τη στάθμη της θάλασσας.
- Επιλέξτε ένα στεγνό χώρο, ο οποίος είναι συνεχώς προστατευμένος από τον παγετό, δεν υπερβαίνει το μέγιστο ύψος τοποθέτησης και στον οποίο η θερμοκρασία δεν υπερβαίνει ή δεν μειώνεται κάτω από την επιτρεπόμενη θερμοκρασία περιβάλλοντος.
 - Επιτρεπόμενη θερμοκρασία περιβάλλοντος: 7 ... 40 °C
 - Επιτρεπόμενη σχετική υγρασία αέρα: 40 ... 75 %
- Βεβαιωθείτε ότι μπορούν να τηρηθούν οι απαιτούμενες ελάχιστες αποστάσεις.

4.3 Άνοιγμα του περιβλήματος



1. Ξεβιδώστε τη βίδα στην κάτω πλευρά του περιβλήματος.
2. Τραβήξτε το κάλυμμα περιβλήματος από την κάτω ακμή του ελαφρά προς τα εμπρός.
3. Σηκώστε το κάλυμμα περιβλήματος προς τα επάνω.

4.4 Τοποθέτηση προϊόντος



1. Εγκαταστήστε το προϊόν με τα συμπεριλαμβανόμενα παρελκόμενα συναρμολόγησης στον τοίχο. Χρησιμοποιήστε για το σκοπό αυτό τα σημεία στερέωσης (1).
2. Συνδέστε το προϊόν. (→ σελίδα 21)

4.5 Κλείσιμο περιβλήματος

1. Τοποθετήστε το κάλυμμα περιβλήματος στην επάνω πλευρά στους μεντεσέδες.
2. Περιστρέψτε το κάλυμμα περιβλήματος προς τα κάτω.
3. Σφίξτε τη βίδα στην κάτω πλευρά του περιβλήματος.

5 Εγκατάσταση ηλεκτρολογικών

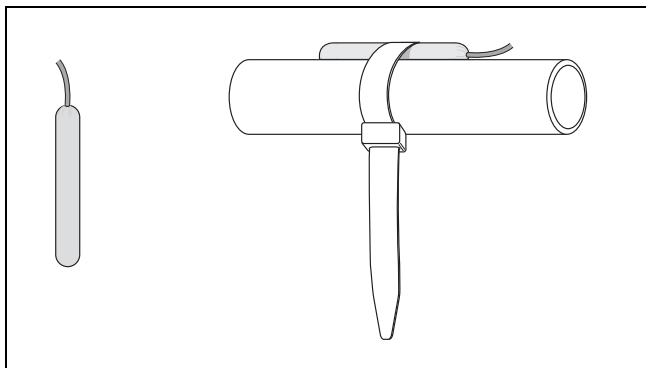
Η εγκατάσταση των ηλεκτρολογικών επιτρέπεται να πραγματοποιηθεί μόνο από ειδικό ηλεκτρολογικών εγκαταστάσεων!

5.1 Τοποθέτηση στάνταρ αισθητήρα VR 10



Υπόδειξη

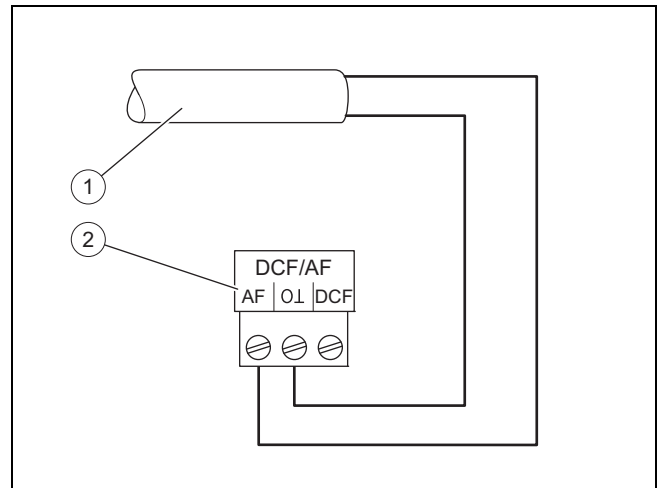
Μπορείτε να χρησιμοποιήσετε τον αισθητήρα VR 10 ως αισθητήρα θερμοκρασίας ταμειυτήρα (π.χ. ως αισθητήρα βύθισης σε σωλήνα βύθισης), ως αισθητήρα θερμοκρασίας αγωγού προσαγωγής (π.χ. στην υδραυλική διάταξη διαχωρισμού) ή ως αισθητήρα επαφής. Συνιστούμε να μονώσετε το σωλήνα με αισθητήρα ώστε να εξασφαλίσετε την καλύτερη δυνατή διακρίβωση θερμοκρασίας.



- Εάν χρησιμοποιείτε τον αισθητήρα VR 10 ως αισθητήρα επαφής, στερεώστε τον VR 10 με το συμπεριλαμβανόμενο ιμάντα σύσφιξης σε ένα σωλήνα επιστροφής / προσαγωγής.

5.2 Τοποθέτηση αισθητήρα εξωτερικής θερμοκρασίας

Τοποθέτηση αισθητήρα εξωτερικής θερμοκρασίας



- 1 Καλώδιο σύνδεσης για τον αισθητήρα εξωτερικής θερμοκρασίας VRC 693
- 2 Βύσμα σύνδεσης στο προϊόν

- Τοποθετήστε τον αισθητήρα εξωτερικής θερμοκρασίας σύμφωνα με τις συμπεριλαμβανόμενες οδηγίες συναρμολόγησης.

5.3 Προετοιμασία εγκατάστασης ηλεκτρολογικών



Κίνδυνος!

Κίνδυνος θανάτου από ηλεκτροπληξία σε περίπτωση ακατάλληλης ηλεκτρικής σύνδεσης!

Μια ακατάλληλη διεξαχθείσα ηλεκτρική σύνδεση ενδέχεται να επηρεάσει την ασφάλεια λειτουργίας του προϊόντος και να οδηγήσει σε σωματικές βλάβες και σε υλικές ζημιές.

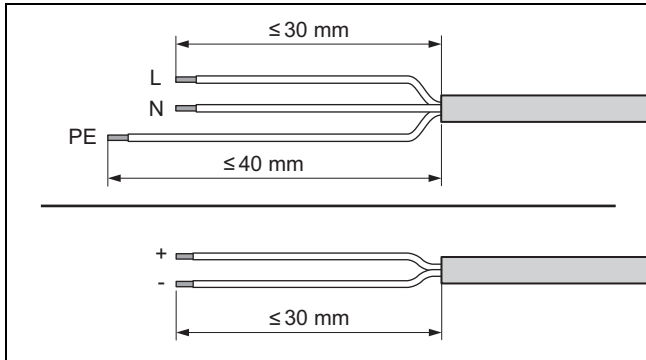
- Διεξάγετε την εγκατάσταση ηλεκτρολογικών μόνο εάν είστε εκπαιδευμένος εξειδικευμένος τεχνικός και έχετε εξειδικευτεί για τη συγκεκριμένη εργασία.

1. Προσέξτε τις τεχνικές προϋποθέσεις σύνδεσης για τη σύνδεση στο δίκτυο χαμηλής τάσης της επιχείρησης ηλεκτρισμού.
2. Εξακριβώστε μέσω της πινακίδας τύπου, εάν το προϊόν χρειάζεται μια ηλεκτρική σύνδεση 1~/230V ή 3~/400V.
3. Εάν ο τοπικός πάροχος δικτύου τροφοδοσίας προβλέπει ότι η αντλία θερμότητας πρέπει να ελέγχεται μέσω ενός σήματος φραγής της επιχείρησης ηλεκτρισμού, τοποθετήστε έναν αντίστοιχο διακόπτη επαφής, σύμφωνα με τις προδιαγραφές του παρόχου δικτύου τροφοδοσίας.
4. Εξακριβώστε εάν η τροφοδοσία ρεύματος για το προϊόν πρέπει να υλοποιηθεί με μετρητή μονής χρέωσης ή με μετρητή διπλής χρέωσης.
5. Συνδέστε το προϊόν μέσω μιας σταθερής σύνδεσης και μιας διάταξης αποσύνδεσης με ένα άνοιγμα επαφής τουλάχιστον 3 mm.
6. Διατηρήστε τη διατομή αγωγού του αγωγού σύνδεσης μέχρι το κιβώτιο διανομής.

- Εάν υποστεί ζημιά το καλώδιο ηλεκτρικής σύνδεσης αυτού του προϊόντος, πρέπει να αντικατασταθεί από τον κατασκευαστή, το αντίστοιχο τμήμα εξυπηρέτησης πελατών ή ένα άτομο με παρόμοια προσόντα, για να αποφευχθούν τυχόν κίνδυνοι.
- Βεβαιωθείτε ότι η ονομαστική τάση του ηλεκτρικού δικτύου αντιστοιχεί σε εκείνη της καλωδίωσης της κύριας τροφοδοσίας ρεύματος του προϊόντος.
- Βεβαιωθείτε ότι η πρόσβαση στην ηλεκτρική σύνδεση είναι ανά πάσα στιγμή διασφαλισμένη και δεν καλύπτεται ή δεν μπλοκάρεται.
- Εξακριβώστε εάν έχει προβλεφθεί η λειτουργία φραγής επιχείρησης ηλεκτρισμού (EVU) για το προϊόν και πώς πρέπει να πραγματοποιηθεί η τροφοδοσία ρεύματος του προϊόντος, ανάλογα με το είδος της απενεργοποίησης.

5.3.1 Διεξαγωγή σύνδεσης

- Βεβαιωθείτε για το σωστό διαχωρισμό τάσης δικτύου και χαμηλής τάσης ασφαλείας.
- Συνδέστε το καλώδιο ηλεκτρικής σύνδεσης αποκλειστικά στους προβλεπόμενους για το σκοπό αυτό ακροδέκτες!
- Κοντύνετε τους αγωγούς σύνδεσης σύμφωνα με τις ανάγκες.



- Απογυμνώστε τον ηλεκτρικό αγωγό, σύμφωνα με την απεικόνιση. Βεβαιωθείτε ταυτόχρονα ότι δεν προκαλείται ζημιά στις μονώσεις των επιμέρους αγωγών.
- Εξασφαλίστε ότι η μόνωση των εσωτερικών αγωγών δεν θα πάθει ζημιά κατά τη διάρκεια της απογύμνωσης του εξωτερικού περιβλήματος.
- Απογυμνώνετε τους εσωτερικούς αγωγούς μόνο τόσο, ώστε να μπορούν να δημιουργούνται καλές, σταθερές συνδέσεις.
- Εφοδιάστε τα απογυμνωμένα άκρα των αγωγών με πρεσαριστά ακροχιτώνια.
- Βιδώστε το εκάστοτε βύσμα στον αγωγό σύνδεσης.
- Ελέγξτε εάν όλοι οι αγωγοί έχουν εισαχθεί μηχανικά σταθερά στους σφιγκτήρες βυσμάτων του βύσματος. Εάν απαιτείται βελτιώστε.
- Εισαγάγετε το βύσμα στην αντίστοιχη υποδοχή της πλακέτας τυπωμένου κυκλώματος.

5.3.2 Απαιτήσεις για τον αγωγό ενεργειακού διαύλου eBUS

Προσέξτε τους παρακάτω κανόνες κατά τη δρομολόγηση των αγωγών ενεργειακού διαύλου eBUS:

- Χρησιμοποιήστε καλώδιο 2 επιμέρους αγωγών.
- Μη χρησιμοποιείτε ποτέ θωρακισμένα ή συστραμμένα καλώδια.

- Χρησιμοποιήστε μόνο αντίστοιχα καλώδια, π.χ. τύπου NYM ή H05VV (-F / -U).
- Τηρήστε το επιτρεπόμενο συνολικό μήκος των 125 m. Ταυτόχρονα ισχύει διατομή αγωγού $\geq 0,75 \text{ mm}^2$ έως τα 50 m συνολικού μήκους και διατομή αγωγού $1,5 \text{ mm}^2$ από τα 50 m και επάνω.

Για να αποφευχθούν τυχόν προβλήματα στα σήματα eBUS (π.χ. λόγω παρεμβολών):

- Τηρήστε μια ελάχιστη απόσταση 120 mm από τυχόν καλώδια ηλεκτρικής σύνδεσης ή άλλες ηλεκτρομαγνητικές πηγές παρεμβολών.
- Οδηγήστε σε περίπτωση παράλληλης δρομολόγησης με καλώδια τροφοδοσίας τα καλώδια σύμφωνα με τις σχετικές προδιαγραφές π.χ. επάνω σε σχάρες καλωδίων.
- **Εξαιρέσεις:** Σε ανοίγματα διέλευσης τοίχου και στον πίνακα ελέγχου, η μείωση κάτω από την ελάχιστη απόσταση είναι αποδεκτή.

5.3.3 Απαιτήσεις από την ποιότητα της τάσης δικτύου

Για την τάση δικτύου του μονοφασικού δικτύου 230 V πρέπει να υπάρχει ανοχή +10% έως -15%.

5.3.4 Σύνδεση προϊόντος



Υπόδειξη

Το καλώδιο σύνδεσης δικτύου και ο αγωγός eBUS δεν περιλαμβάνονται στο σύνολο παράδοσης.

- Συνδέστε το προϊόν μέσω μιας σταθερής σύνδεσης και μιας διάταξης αποσύνδεσης με ένα άνοιγμα επαφής τουλάχιστο 3 mm (π.χ. ασφάλειες ή διακόπτες ισχύος).
- Συνδέστε το προϊόν σύμφωνα με το διάγραμμα συνδεσμολογίας, βλέπε παράρτημα.



Υπόδειξη

Εάν η βαλβίδα εναλλαγής πρέπει να σταματήσει στη θέση για τη φόρτιση ταμειυτήρα, τότε εξάγονται 230 V στην επαφή "Ανοιχτό". Εάν η βαλβίδα εναλλαγής δεν πρέπει να σταματήσει στη θέση για τη φόρτιση ταμειυτήρα, τότε εξάγονται 230 V στην επαφή "Κλειστό".



Υπόδειξη

Η επαφή EVU εξυπηρετεί τη σύνδεση ενός σήματος απομόνωσης (ρυθμίζεται στο ρυθμιστή).

Επαφή ανοιχτή: λειτουργία επιτρέπεται
Επαφή κλειστή: φραγή λειτουργίας

- Ασφαλίστε όλους τους αγωγούς στο προϊόν με τις εσωκλειστές ανακουφίσεις καταπόνησης.
- Κλείστε το περίβλημα. (→ σελίδα 20)

5.4 Εγκατάσταση στοιχείων για τη λειτουργία φραγής επιχείρησης ηλεκτρισμού (EVU)

Προϋπόθεση: Πρόβλεψη λειτουργίας φραγής επιχείρησης ηλεκτρισμού (EVU)

Η παραγωγή θερμότητας της αντλίας θερμότητας απενεργοποιείται κατά διαστήματα μέσω της επιχείρησης ηλεκτρισμού και συνήθως με δέκτη κεντρικού σήματος ελέγχου.

Το σήμα για την απενεργοποίηση οδηγείται στη σύνδεση *EVU* της μονάδας ρύθμισης αντλίας θερμότητας.

- ▶ Εγκαταστήστε και καλωδίωσε τα επιπρόσθετα παρελκόμενα στο κουτί του μετρητή / στην ασφαλειοθήκη του κτιρίου. Ακολουθήστε σχετικά το διάγραμμα στο παράρτημα.



Υπόδειξη

Σε περίπτωση ελέγχου μέσω της σύνδεσης *EVU*, η επιτόπια τροφοδοσία ενέργειας δεν πρέπει να αποσυνδεθεί.

- ▶ Συνδέστε ένα 2-πολικό καλώδιο ελέγχου με την επαφή ρελέ (ελεύθερη δυναμικού) του δέκτη κεντρικού σήματος ελέγχου και τη σύνδεση *EVU*.
- ▶ Ρυθμίστε στον ελεγκτή συστήματος, εάν πρέπει να ενεργοποιείται μέσω της σύνδεσης *EVU* η φραγή για την ηλεκτρική ενίσχυση θέρμανσης, για το συμπιεστή ή και για τα δύο.

5.5 Σύνδεση κυκλοφορητή νερού χρήσης

1. Οδηγήστε το καλώδιο σύνδεσης 230 V του κυκλοφορητή νερού χρήσης από κάτω αριστερά, μέσα στον πίνακα ελέγχου.
2. Συνδέστε το καλώδιο σύνδεσης 230 V με το βύσμα της υποδοχής σύνδεσης *MA2* και τοποθετήστε το στην υποδοχή σύνδεσης.
3. Συνδέστε το καλώδιο σύνδεσης του εξωτερικού πλήκτρου με τους ακροδέκτες 1 (0) και 2(FB) του πλευρικού συνδετήρα *ME*, ο οποίος συμπεριλαμβάνεται στη συσκευασία του ελεγκτή.
4. Συνδέστε τον πλευρικό συνδετήρα στην υποδοχή σύνδεσης *ME*.
5. Ρυθμίστε τον κυκλοφορητή νερού χρήσης στον ελεγκτή συστήματος.

5.6 Σύνδεση θερμοστάτη μέγιστης θερμοκρασίας για τη θέρμανση δαπέδου

- ▶ Συνδέστε το θερμοστάτη μέγιστης θερμοκρασίας στο βύσμα *S20* της εξωτερικής μονάδας, → Οδηγίες χρήσης και εγκατάστασης *argTHERM plus*.

5.7 Σύνδεση αισθητήρα εξωτερικής θερμοκρασίας

Προϋπόθεση: Δεν έχει συνδεθεί ελεγκτής συστήματος

- ▶ Συνδέστε έναν αισθητήρα εξωτερικής θερμοκρασίας *DCF/AF* στους ακροδέκτες του βύσματος *DCF/AF* και τοποθετήστε το στην υποδοχή σύνδεσης.

5.8 Σύνδεση εξωτερικής βαλβίδας αντιστροφής προτεραιότητας (προαιρετικά)

- ▶ Συνδέστε την εξωτερική βαλβίδα αντιστροφής προτεραιότητας στους ακροδέκτες του βύσματος *UV1* και τοποθετήστε το στην υποδοχή σύνδεσης.
 - Υπάρχει διαθέσιμη η σύνδεση σε μια συνεχώς ρευσματοφόρο φάση "L" με τάση 230 V και η σύνδεση σε μια συζευγμένη φάση "S". Η φάση "S" ενεργοποιείται μέσω ενός εσωτερικού ρελέ και παρέχει τάση 230 V.

5.9 Σύνδεση μονάδας αναμικτικής βαλβίδας VR 70 / VR 71

1. Συνδέστε την τροφοδοσία ρεύματος της μονάδας αναμικτικής βαλβίδας **VR 70 / VR 71** στη σύνδεση *X4* στην πλακέτα τυπωμένου κυκλώματος.
2. Συνδέστε τη μονάδα αναμικτικής βαλβίδας **VR 70 / VR 71** με το δίαυλο *eBUS*.

6 Χειρισμός

6.1 Σχέδιο χειρισμού του προϊόντος

Το σχέδιο χειρισμού καθώς και οι δυνατότητες ανάγνωσης και ρύθμισης του τομέα χειρισμού περιγράφονται στις οδηγίες χρήσης.

7 Θέση σε λειτουργία

7.1 Θέση σε λειτουργία του προϊόντος

1. Προσέξτε ώστε το περιβλήμα να είναι κλειστό κατά τη θέση σε λειτουργία.
2. Θέστε το προϊόν μαζί με το ρυθμιστή σε λειτουργία (→ Οδηγίες τοποθέτησης Ρυθμιστή).

7.2 Ενεργοποίηση προϊόντος



Υπόδειξη

Το προϊόν δεν διαθέτει διακόπτη ενεργοποίησης / απενεργοποίησης. Μόλις το προϊόν συνδεθεί στο ηλεκτρικό δίκτυο, ενεργοποιείται.

1. Ενεργοποιήστε το προϊόν μέσω της επιτόπου εγκατεστημένης διάταξης αποσύνδεσης.
 - < Στην οθόνη εμφανίζεται η βασική ένδειξη.
 - < Στην οθόνη του ελεγκτή συστήματος εμφανίζεται η βασική ένδειξη.
 - < Τα προϊόντα του συστήματος εκκινούνται.
 - < Η απαίτηση θέρμανσης και η απαίτηση ζεστού νερού είναι ενεργοποιημένες ως προεπιλογή.
2. Όταν το σύστημα αντλίας θερμότητας τίθεται για πρώτη φορά σε λειτουργία μετά την ηλεκτρολογική εγκατάσταση, εκκινούνται αυτόματα οι οδηγοί εγκατάστασης των βασικών στοιχείων του συστήματος. Ρυθμίστε τις απαιτούμενες τιμές πρώτα στο πεδίο χειρισμού της μονάδας ελέγχου και στη συνέχεια στον προαιρετικό ελεγκτή συστήματος και στα περαιτέρω βασικά στοιχεία του συστήματος.

7.3 Εκκίνηση βοηθού εγκατάστασης

Ο βοηθός εγκατάστασης εκκινείται κατά την πρώτη ενεργοποίηση του προϊόντος. Προσφέρει απευθείας πρόσβαση στα σημαντικότερα προγράμματα ελέγχου και στις ρυθμίσεις διαμόρφωσης κατά τη θέση σε λειτουργία του προϊόντος.

Επιβεβαιώστε την έναρξη του βοηθού εγκατάστασης. Όσο ο βοηθός εγκατάστασης είναι ενεργός, όλες οι απαιτήσεις θέρμανσης και ζεστού νερού είναι μπλοκαρισμένες.


Ρυθμίστε τις εξής παραμέτρους:

- Γλώσσα
- Υπάρχει ελεγκτής συστήματος
- Τεχνολογία ψύξης
- Περιορισμός ρεύματος συμπίεστή
- Ρελέ εξόδου πολλαπλών λειτουργιών
- Υπάρχει ενδιάμεσος εναλλάκτης θερμότητας
- Πρόγραμμα ελέγχου: εξαέρωση κυκλώματος κτιρίου
- Δεδομένα επαφής Αριθμός τηλεφώνου

Για να μεταβείτε στο επόμενο σημείο, επιβεβαιώστε κάθε φορά με το **Συνέχεια**.

Εάν δεν επιβεβαιώσετε την έναρξη του βοηθού εγκατάστασης, αυτός θα κλείσει 10 δευτερόλεπτα μετά την ενεργοποίηση και θα εμφανιστεί η βασική ένδειξη. Εάν ο οδηγός εγκατάστασης δεν εκτελεσθεί πλήρως, εκκινείται εκ νέου κατά την επόμενη ενεργοποίηση.

7.3.1 Τερματισμός βοηθού εγκατάστασης

- ▶ Εάν έχετε ολοκληρώσει επιτυχώς τον οδηγό εγκατάστασης, επιβεβαιώστε με το .
 - ◀ Ο βοηθός εγκατάστασης κλείνει και δεν εκκινείται εκ νέου κατά την επόμενη ενεργοποίηση του προϊόντος.





7.4 Λειτουργίες μενού χωρίς προαιρετικό ελεγκτή συστήματος

Εάν δεν έχει εγκατασταθεί κανένας ελεγκτής συστήματος και αυτό επιβεβαιωθεί στον οδηγό εγκατάστασης, εμφανίζονται οι εξής πρόσθετες λειτουργίες στο πεδίο χειρισμού του προϊόντος:

- Επίπεδο ιδιοκτήτη
 - Θερμοκρασία χώρου Ονομαστική τιμή
 - Στέγν.τσιμεντ.ενεργό
 - Ονομ. θερμ. ταμιευτ.
 - Θερμοκρ. ταμιευτήρα ζεστού νερού
 - Χειροκίν, ψύξη Ενεργοποίηση
- Επίπεδο τεχνικού
 - Καμπύλη θέρμανσης
 - Θερμ.απεν. καλοκαίρι
 - Δισθεν.λειπ. θέρμανση
 - Δισθενής λειπουργ. ΖΝ
 - Εναλλ.σημ. θέρμανση
 - Μέγ. θερμοκρ.προσαγ.
 - Ελάχ. θερμοκρ.προσαγ.
 - Ενεργοπ.λειπ.θέρμανσ.
 - Ενεργοποίηση ΖΝ
 - Υστέρησ.φόρτ.ταμιευτ.
 - Λειπουργ. ανάγκης Θερμαιν. ράβδος θέρμαν./ζεστ.νερό
 - Ονομαστ.προσαγ.ψύξη
 - Στέγν.τσιμεντ. ημέρα

Εάν ο ελεγκτής συστήματος αφαιρέθηκε εκ των υστέρων ή υπάρχει βλάβη, πρέπει να πραγματοποιήσετε επαναφορά του προϊόντος στην εργοστασιακή ρύθμιση και να αποεπιλέξετε στον οδηγό εγκατάστασης τον ελεγκτή συστήματος, για να εμφανιστούν οι πρόσθετες λειτουργίες στο πεδίο χειρισμού του προϊόντος.

7.5 Κλήση τομέα εξειδικευμένου τεχνικού

1. Πιέστε ταυτόχρονα το  και το .
2. Πλοηγηθείτε στο **Μενού** → **Επίπεδο τεχνικού** και επιβεβαιώστε με το  (OK).
3. Ρυθμίστε την τιμή **17** και επιβεβαιώστε με το .

7.6 Έλεγχος διαμόρφωσης

Μπορείτε να ελέγξετε και να ρυθμίσετε ακόμη μία φορά τις σημαντικότερες παραμέτρους της εγκατάστασης. Εμφανίστε για τη διαμόρφωση το στοιχείο μενού **Διαμόρφωση**.

Μενού → **Επίπεδο τεχνικού** → **Διαμόρφωση**.

7.7 Κλήση στατιστικών

Μενού → **Επίπεδο τεχνικού** → **Μενού δοκιμής** → **Στατιστικές**

Με αυτή τη λειτουργία μπορείτε να εμφανίσετε τις στατιστικές για την αντλία θερμότητας.

7.8 Ένδειξη πίεσης πλήρωσης στο κύκλωμα κτιρίου

Το προϊόν διαθέτει έναν αισθητήρα πίεσης στο κύκλωμα θέρμανσης και μια ψηφιακή ένδειξη πίεσης.

- ▶ Επιλέξτε το **Μενού Live Monitor**, για να εμφανίσετε την πίεση πλήρωσης στο κύκλωμα κτιρίου.

7.9 Έλεγχος λειτουργίας θέρμανσης

- ▶ Εκκινήστε το πρόγραμμα ελέγχου P.04.

7.10 Έλεγχος παραγωγής ζεστού νερού

- ▶ Ελέγξτε εάν ο ταμιευτήρας εξαερώνεται και εάν επιτυγχάνεται η θερμοκρασία ζεστού νερού.

7.11 Στέγνωμα τσιμεντοκονίας



Προσοχή!

Κίνδυνος πρόκλησης ζημιάς για το προϊόν λόγω παράλειψης της εξαέρωσης

Χωρίς την εξαέρωση του κυκλώματος θέρμανσης, ενδέχεται να προκληθούν ζημιές στο σύστημα.

- ▶ Εάν έχει ενεργοποιηθεί η λειτουργία στεγνώματος της τσιμεντοκονίας χωρίς ελεγκτή συστήματος, εξαερώστε χειροκίνητα το σύστημα. Δεν πραγματοποιείται αυτόματη εξαέρωση.

- Με αυτή τη λειτουργία μπορείτε να "θερμάνετε για στέγνωμα" μια φρέσκια τσιμεντοκονία σύμφωνα με τις κατασκευαστικές προδιαγραφές και με βάση ένα καθορισμένο πρόγραμμα χρόνου και θερμοκρασίας, χωρίς να έχει συνδεθεί ένας ελεγκτής συστήματος.

Το στέγνωμα της τσιμεντοκονίας είναι εφικτό με αυτό το προϊόν χωρίς ηλεκτρική ενίσχυση θέρμανσης μόνο εάν η θερμοκρασία επιστροφής υπερβαίνει τους 10 °C. Αυτό αντιστοι-

χεί σε εξωτερική θερμοκρασία περίπου +5 °C. Σε εξωτερικές θερμοκρασίες κάτω από τους +5 °C υπάρχει κίνδυνος αυξημένου παγώματος του ελασματοφόρου εναλλάκτη θερμότητας στην εξωτερική μονάδα.

Όταν είναι ενεργό το στέγνωμα τσιμεντοκονίας, όλοι οι υπόλοιποι επιλεγμένοι τρόποι λειτουργίας διακόπτονται. Η λειτουργία αυτή ρυθμίζει τη θερμοκρασία προσαγωγής του ρυθμισμένου κυκλώματος θέρμανσης ανεξάρτητα από την εξωτερική θερμοκρασία, σύμφωνα με ένα προρυθμισμένο πρόγραμμα.

Η οθόνη δείχνει την ονομαστική θερμοκρασία προσαγωγής. Η τρέχουσα ημέρα μπορεί να ρυθμιστεί χειροκίνητα.

Ημέρες μετά την έναρξη της λειτουργίας	Ονομαστική θερμοκρασία προσαγωγής για αυτήν την ημέρα [°C]
1	25
2	30
3	35
4	40
5	45
6 - 12	45
13	40
14	35
15	30
16	25
17 - 23	10 (λειτουργία αντιπαγετικής προστασίας, η αντλία λειτουργεί)
24	30
25	35
26	40
27	45
28	35
29	25

Η αλλαγή της ημέρας πραγματοποιείται πάντοτε στις 24:00 ακριβώς, ανεξάρτητα από την ώρα έναρξης της λειτουργίας.

Μετά από διακοπή του δικτύου/ενεργοποίηση του δικτύου, το στέγνωμα τσιμεντοκονίας ξεκινά με την τελευταία ενεργή ημέρα.

Η λειτουργία τερματίζεται αυτόματα όταν περάσει η τελευταία ημέρα του προφίλ θερμοκρασίας (ημέρα = 29) ή αν ρυθμίσετε την ημέρα έναρξης στο 0 (ημέρα = 0).

7.12 Θέση σε λειτουργία του προαιρετικού ελεγκτή συστήματος

Έχουν πραγματοποιηθεί οι παρακάτω εργασίες για τη θέση σε λειτουργία του συστήματος:

- Η συναρμολόγηση και η εγκατάσταση ηλεκτρολογικών του ελεγκτή συστήματος και του αισθητήρα εξωτερικής θερμοκρασίας έχουν ολοκληρωθεί.
- Η θέση σε λειτουργία όλων των βασικών στοιχείων του συστήματος (εκτός του ελεγκτή συστήματος) έχει ολοκληρωθεί.

Ακολουθήστε τον οδηγό εγκατάστασης και τις οδηγίες χρήσης και εγκατάστασης του ελεγκτή συστήματος.

8 Προσαρμογή στην εγκατάσταση θέρμανσης

8.1 Διαμόρφωση εγκατάστασης θέρμανσης

Για την προσαρμογή της ροής νερού, που παράγεται από την αντλία θερμότητας, στην εκάστοτε εγκατάσταση, μπορεί να ρυθμιστεί το μέγιστο διαθέσιμο υπολειπόμενο ύψος προώθησης της αντλίας θερμότητας στη λειτουργία θέρμανσης και ζεστού νερού καθώς και η απόδοση της αντλίας κυκλώματος κτιρίου για τη θέρμανση, την ψύξη και το ζεστό νερό.

Λόγω του ότι στην αυτόματη λειτουργία η εγκατάσταση της αντλίας θερμότητας ρυθμίζει την αντλία κυκλώματος κτιρίου στην ονομαστική ωφέλιμη ροή, αυτή η παράμετρος πρέπει να ρυθμίζεται μόνο εάν απαιτείται.

Αυτές οι παράμετροι μπορούν να εμφανιστούν μέσω του **Menu** → **Επίπεδο τεχνικού** → **Διαμόρφωση**.

Η περιοχή ρύθμισης του υπολειπόμενου ύψους προώθησης βρίσκεται μεταξύ 20 kPa (200 mbar) και 90 kPa (900 mbar). Η αντλία θερμότητας λειτουργεί βέλτιστα, όταν μέσω της ρύθμισης της διαθέσιμης πίεσης, μπορεί να επιτευχθεί η ονομαστική ωφέλιμη ροή (Delta T = 5 K).

8.2 Συνολικές απώλειες πίεσης του συστήματος

→ Βλέπε οδηγίες εγκατάστασης της εξωτερικής μονάδας

8.3 Ενημέρωση του ιδιοκτήτη



Κίνδυνος!

Κίνδυνος θανάτου λόγω λεγιονελλών!

Οι λεγιονέλλες αναπτύσσονται σε θερμοκρασίες κάτω από τους 60 °C.

- ▶ Φροντίστε να γνωρίζει ο ιδιοκτήτης όλα τα μέτρα για την προστασία λεγιονέλλας, για να εκπληρωθούν όλες οι ισχύουσες προδιαγραφές για την προφύλαξη από τη λεγιονέλλα.

- ▶ Εξηγήστε στον ιδιοκτήτη για τη θέση και τη λειτουργία των διατάξεων ασφαλείας.
- ▶ Ενημερώστε τον ιδιοκτήτη σχετικά με όλα τα μέτρα για την προστασία λεγιονέλλας.
- ▶ Εκπαιδεύστε τον ιδιοκτήτη σχετικά με το χειρισμό του προϊόντος.
- ▶ Τονίστε στον ιδιοκτήτη ιδιαίτερα τις υποδείξεις ασφαλείας, τις οποίες πρέπει να προσέξει.
- ▶ Ενημερώστε τον ιδιοκτήτη σχετικά με την αναγκαιότητα συντήρησης του προϊόντος σύμφωνα με τα προβλεπόμενα διαστήματα.
- ▶ Εξηγήστε στον ιδιοκτήτη, πώς μπορεί να ελέγξει την ποσότητα νερού / την πίεση πλήρωσης του συστήματος.
- ▶ Παραδώστε στον ιδιοκτήτη όλες τις οδηγίες και τα έγγραφα προϊόντος, ώστε να τα φυλάξει.

9 Αποκατάσταση βλαβών

9.1 Επικοινωνία με συνεργάτες του σέρβις

Εάν απευθυνθείτε στο συνεργάτη του σέρβις, εάν είναι δυνατόν αναφέρετε:

- Τον εμφανιζόμενο κωδικό σφάλματος (**F.xx**)
- Τον κωδικό κατάστασης που εμφανίζει το προϊόν (**S.xx**) στο Live Monitor

9.2 Ανάγνωση κωδικών σφαλμάτων

Εάν παρουσιαστεί ένα σφάλμα στο προϊόν, η οθόνη δείχνει έναν κωδικό σφάλματος **F.xx**.

Οι κωδικοί σφαλμάτων έχουν προτεραιότητα σε σχέση με άλλες ενδείξεις.

Εάν εμφανίζονται περισσότερα σφάλματα ταυτόχρονα, στην οθόνη απεικονίζονται διαδοχικά οι αντίστοιχοι κωδικοί σφαλμάτων για 2 δευτερόλεπτα ο καθένας.



- ▶ Διορθώστε το σφάλμα.
- ▶ Για να θέσετε πάλι σε λειτουργία το προϊόν, πιάστε το πλήκτρο επαναφοράς (→ Οδηγίες χρήσης).
- ▶ Εάν δεν είναι δυνατή η αποκατάσταση του σφάλματος και το σφάλμα επανεμφανίζεται ακόμη και μετά από πολλές προσπάθειες επαναφοράς, απευθυνθείτε στο τμήμα εξυπηρέτησης πελατών.

9.3 Ζήτηση δεδομένων από τη μνήμη σφαλμάτων

Το προϊόν διαθέτει μια μνήμη σφαλμάτων. Εκεί μπορείτε να ζητήσετε τα τελευταία δέκα εμφανιζόμενα σφάλματα με χρονολογική σειρά.

Για να καλέσετε τη μνήμη σφαλμάτων, επιλέξτε το **Μενού** → **Επίπεδο τεχνικού** → **Κατάλογος σφαλμάτων**.

Στην οθόνη προβάλλεται:

- Αριθμός των εμφανιζόμενων σφαλμάτων
 - Το τρέχον σφάλμα που εμφανίσατε, με αριθμό σφάλματος **F.xx**
 - μια ένδειξη μη κρυπτογραφημένου κειμένου που επεξηγεί το σφάλμα.
- ▶ Για να απεικονιστούν τα τελευταία δέκα σφάλματα που παρουσιάστηκαν, χρησιμοποιήστε το πλήκτρο  ή .

9.4 Εμφάνιση Live Monitor (κωδικό κατάστασης)

Οι κωδικοί κατάστασης στην οθόνη ενημερώνουν σχετικά με την τρέχουσα κατάσταση λειτουργίας του προϊόντος. Μπορούν να εμφανιστούν μέσω του μενού **Live Monitor**.

9.5 Χρήση του μενού λειτουργίας

Με τη βοήθεια του μενού λειτουργίας μπορείτε να ενεργοποιήσετε και να ελέγξετε κατά τη διάγνωση σφάλματος μεμονωμένα επιμέρους εξαρτήματα του προϊόντος. (→ σελίδα 25)

9.6 Πραγματοποίηση ελέγχου ενεργοποιητών

Μενού → **Επίπεδο τεχνικού** → **Μενού ελέγχου** → **Έλεγχ. αισθ./ενεργ.οπ.**

Με τη βοήθεια του ελέγχου αισθητήρα / ενεργοποιητή μπορείτε να ελέγξετε τη λειτουργία των επιμέρους εξαρτημάτων της εγκατάστασης θέρμανσης. Μπορείτε να ενεργοποιήσετε περισσότερους ενεργοποιητές ταυτόχρονα.

Εάν δεν πραγματοποιήσετε κάποια επιλογή για αλλαγή, μπορείτε να εμφανίσετε τις τρέχουσες τιμές ενεργοποίησης των ενεργοποιητών και τις τιμές των αισθητήρων.

Μια λίστα χαρακτηριστικών τιμών των αισθητήρων μπορείτε να βρείτε στο παράρτημα.

Χαρακτηριστικές τιμές εσωτερικών αισθητήρων θερμοκρασίας, υδραυλικό κύκλωμα (→ σελίδα 40)


Χαρακτηριστικές τιμές αισθητήρα εξωτερικής θερμοκρασίας VRC DCF (→ σελίδα 41)

9.7 Επαναφορά των παραμέτρων στις εργοστασιακές ρυθμίσεις

- ▶ Επιλέξτε το **Μενού** → **Μενού** → **Επίπεδο τεχνικού** → **Επαναρυθμίσεις**, για να πραγματοποιηθεί ταυτόχρονη επαναφορά όλων των παραμέτρων και αποκατάσταση των εργοστασιακών ρυθμίσεων στο προϊόν.

10 Επιθεώρηση και συντήρηση

10.1 Έλεγχος μηνυμάτων συντήρησης

Εάν εμφανίζεται το σύμβολο  στην οθόνη, απαιτείται συντήρηση του προϊόντος ή το προϊόν βρίσκεται σε λειτουργία διασφάλισης άνεσης.

- ▶ Για να λάβετε περαιτέρω πληροφορίες, εμφανίστε το **Live-Monitor**.
- ▶ Πραγματοποιήστε τις εργασίες συντήρησης που αναφέρονται στον πίνακα.
Μηνύματα συντήρησης (→ σελίδα 35)

Προϋπόθεση: Η ένδειξη **Lhm.XX** εμφανίζεται

Το προϊόν βρίσκεται στη λειτουργία εξασφάλισης άνεσης. Το προϊόν έχει αναγνωρίσει μια συνεχή βλάβη και συνεχίζει να λειτουργεί με περιορισμένη άνεση.

- ▶ Για να διαπιστώσετε ποιο στοιχείο παρουσιάζει βλάβη, διαβάστε τη μνήμη σφαλμάτων (→ σελίδα 25).



Υπόδειξη

Εάν υπάρχει μήνυμα σφάλματος, το προϊόν παραμένει ακόμη και μετά από επαναφορά σε λειτουργία διασφάλισης άνεσης. Μετά την επαναφορά εμφανίζεται πρώτα το μήνυμα σφάλματος, πριν εμφανιστεί και πάλι το μήνυμα **Περιορισμ. λειτουργ. (διασφάλιση άνεσης)**.

- ▶ Ελέγξτε το παρελκόμενο που εμφανίζεται και, εάν απαιτείται, αντικαταστήστε το.

10.2 Χρήση προγραμμάτων ελέγχου

Τα προγράμματα ελέγχου μπορούν να εμφανιστούν μέσω του **Μενού → Επίπεδο τεχνικού → Μενού ελέγχου → Πρόγραμμα ελέγχου**.

Εάν το προϊόν βρίσκεται στην κατάσταση σφάλματος, δεν μπορείτε να εκκινήσετε τα προγράμματα ελέγχου. Μπορείτε να αναγνωρίσετε μια κατάσταση σφάλματος στο σύμβολο σφάλματος αριστερά κάτω στην οθόνη. Πρώτα πρέπει να αποκατασταθούν τα σφάλματα.

Για να τερματίσετε τα προγράμματα ελέγχου, μπορείτε ανά πάσα στιγμή να επιλέξετε το **Διακοπή**.

11 Θέση εκτός λειτουργίας

11.1 Θέση εκτός λειτουργίας του προϊόντος

- ▶ Αποσυνδέστε το προϊόν από το δίκτυο ρεύματος.
- ▶ Αποσυνδέστε τα καλώδια αισθητήρων και διαύλου eBUS.

12 Ανακύκλωση και απόρριψη

Συσκευασία

- ▶ Απορρίπτετε τη συσκευασία με σωστό τρόπο.

Αυτό το προϊόν είναι μια ηλεκτρική ή/και ηλεκτρονική συσκευή σύμφωνα με την Ευρωπαϊκή Οδηγία 2012/19/ΕΕ. Η συσκευή εξελίχθηκε και κατασκευάστηκε με τη χρήση υλικών και επιμέρους εξαρτημάτων υψηλής ποιότητας. Αυτά μπορούν να ανακυκλωθούν και να επαναχρησιμοποιηθούν.

Ενημερωθείτε σχετικά με τις διατάξεις που ισχύουν στη χώρα σας για την ξεχωριστή συλλογή ηλεκτρικών και ηλεκτρονικών παλαιών συσκευών. Με τη σωστή απόρριψη των παλαιών συσκευών προστατεύονται το περιβάλλον και οι άνθρωποι από πιθανές αρνητικές συνέπειες.

- ▶ Απορρίπτετε τη συσκευασία με σωστό τρόπο.
- ▶ Τηρείτε όλες τις σχετικές προδιαγραφές.

Απόρριψη προϊόντος



■ Εάν το προϊόν φέρει σήμανση με αυτό το σύμβολο:

- ▶ Μην απορρίπτετε σε αυτήν την περίπτωση το προϊόν στα οικιακά απορρίμματα.
- ▶ Αντί αυτού παραδώστε το προϊόν σε ένα σημείο συγκέντρωσης για ηλεκτρικές ή ηλεκτρονικές παλαιές συσκευές.

Απόρριψη μπαταριών / συσσωρευτών



■ Εάν το προϊόν περιέχει μπαταρίες / συσσωρευτές, που φέρουν σήμανση με αυτό το σύμβολο:

- ▶ Απορρίψτε σε αυτήν την περίπτωση τις μπαταρίες / τους συσσωρευτές σε ένα σημείο συγκέντρωσης για μπαταρίες / συσσωρευτές.
 - ◁ **Προϋπόθεση:** Οι μπαταρίες / συσσωρευτές μπορούν να αφαιρεθούν χωρίς να καταστραφούν από το προϊόν. Διαφορετικά, οι μπαταρίες / συσσωρευτές απορρίπτονται μαζί με το προϊόν.
- ▶ Σύμφωνα με τις σχετικές νομικές διατάξεις, η υποχρέωση για την επιστροφή των χρησιμοποιημένων μπαταριών / συσσωρευτών βαρύνει τον τελικό καταναλωτή.

Διαγραφή προσωπικών δεδομένων

Τα προσωπικά δεδομένα ενδέχεται να χρησιμοποιηθούν καταχρηστικά από μη εξουσιοδοτημένους τρίτους.

Εάν το προϊόν περιέχει προσωπικά δεδομένα:

- ▶ Βεβαιωθείτε ότι δεν υπάρχουν προσωπικά δεδομένα επάνω στο προϊόν ή μέσα στο προϊόν (π.χ. δεδομένα σύνδεσης online κ.λπ.), πριν απορρίψετε το προϊόν.

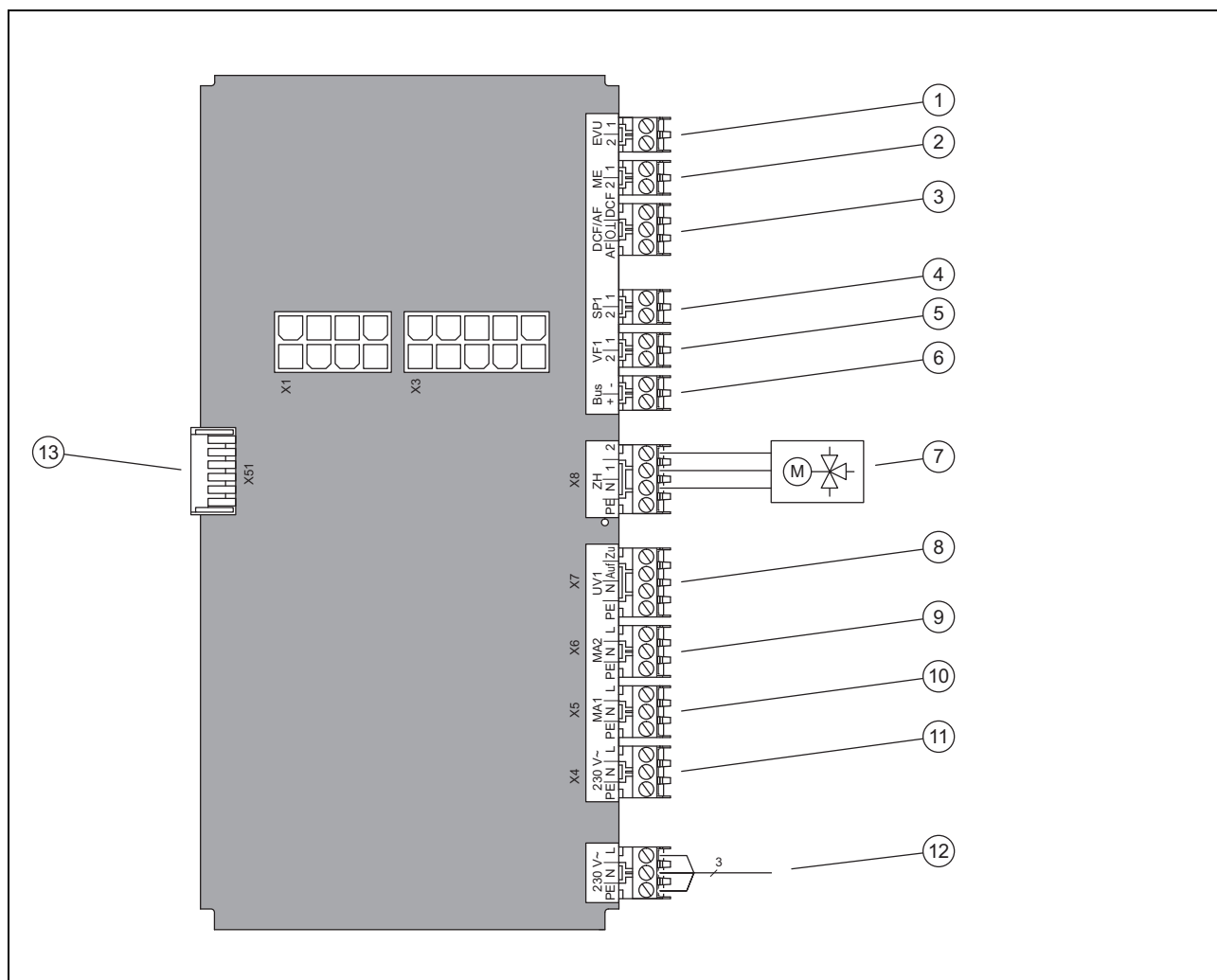
13 Τμήμα εξυπηρέτησης Πελατών

Ισχύς: Ελλάδα ΚΑΙ Vaillant

Προσοχή!

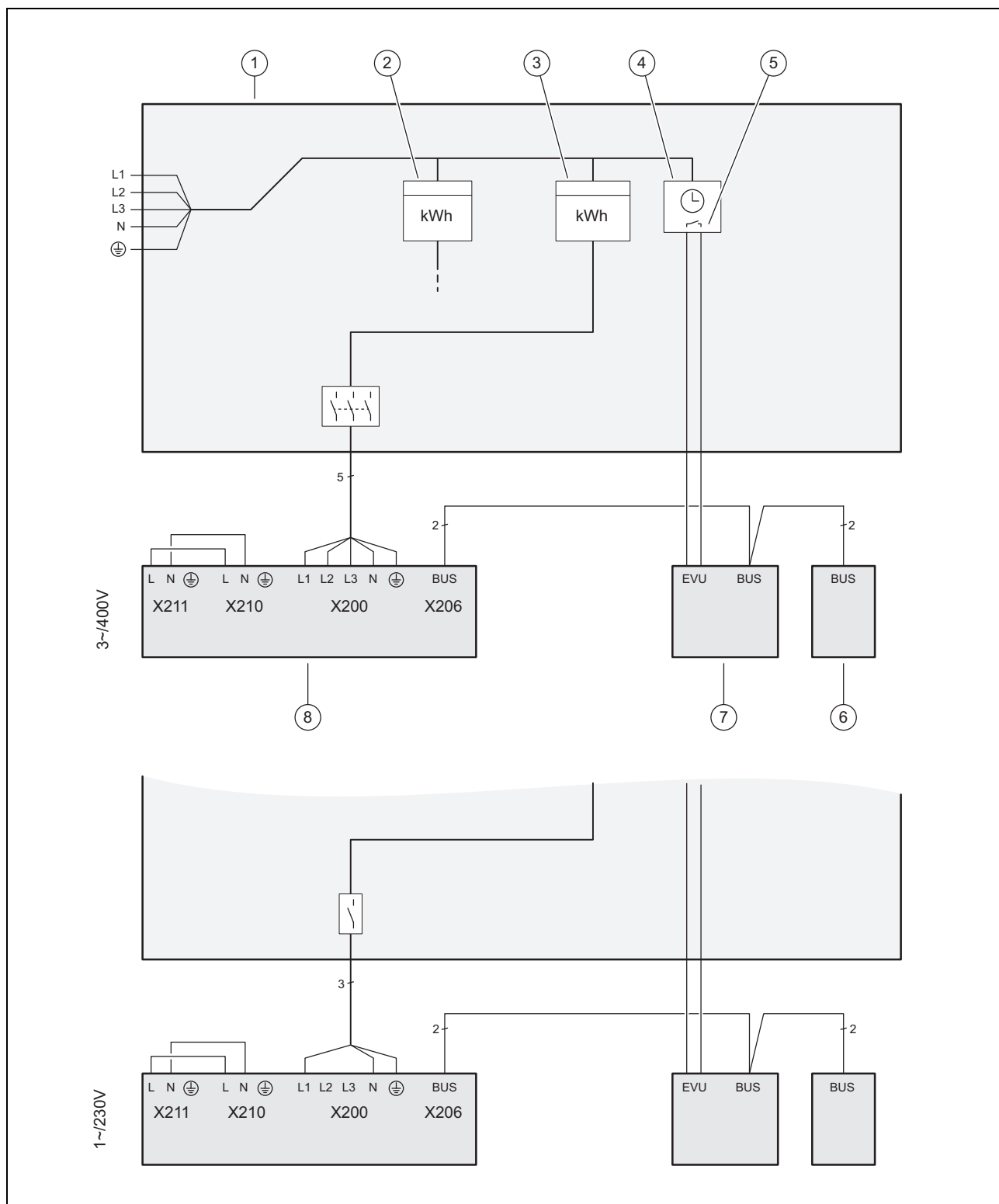
Η τοποθέτηση και ρύθμιση της συσκευής σας κατά την έναρξη λειτουργίας πρέπει να γίνεται μόνο από έναν εξουσιοδοτημένο τεχνικό ο οποίος είναι υπεύθυνος για την τήρηση των προδιαγραφών, κανόνων και κατευθυντηρίων γραμμών, που ισχύουν.

A Πλακέτα τυπωμένου κυκλώματος



1	[EVU] Επαφή επιχείρησης ηλεκτρισμού	8	[X7] UV1 Εξωτερική βαλβίδα αντιστροφής προτεραιότητας
2	[ME] Είσοδος πολλαπλών λειτουργιών: μονό κύκλωμα κυκλοφορίας	9	[X6] MA2 Έξοδος πολλαπλών λειτουργιών 2: κυκλοφορητής νερού χρήσης, κυκλοφορητής προστασίας λεγιονέλλας, βαλβίδα ζώνης, μονάδα αφύγρανσης
3	[DCF/AF] DCF / αισθητήρας εξωτερικής θερμοκρασίας	10	[X5] MA1 Έξοδος πολλαπλών λειτουργιών 1: βαλβίδα ζώνης (σχεδιάγραμμα συστήματος 8), σήμα ψύξης (σχεδιαγράμματα συστημάτων 8, 9, 12), αντία ενδιάμεσου εναλλάκτη θερμότητας (σχεδιαγράμματα συστημάτων 10, 11, 13, 16)
4	[SP1] Αισθητήρας θερμοκρασίας ταμειυτήρα ζεστού νερού	11	[X4] Ηλεκτρική σύνδεση 230 V για προαιρετικά παρελκόμενα
5	[VF1] Αισθητήρας θερμοκρασίας συστήματος	12	Ηλεκτρική σύνδεση 230 V
6	[BUS] Σύνδεση διαύλου eBUS (εξωτερική μονάδα, ελεγκτής συστήματος)	13	[X51] Πλευρικός συνδετήρας οθόνης
7	[X8] ZH Εξωτερικό πρόσθετο σύστημα θέρμανσης ή MEH 60		

B Διάγραμμα σύνδεσης για τη φραγή επιχείρησης ηλεκτρισμού (EVU)



- | | | | |
|---|--------------------------------------|---|---|
| 1 | Κουτί μετρητή / ασφαλειοθήκη | 5 | Ελεύθερη δυναμικού επαφή διακόπτη κλεισίματος, για την ενεργοποίηση του EVU, για τη λειτουργία της φραγής επιχείρησης ηλεκτρισμού (EVU) |
| 2 | Οικιακός μετρητής ρεύματος | 6 | Ελεγκτής συστήματος |
| 3 | Μετρητής ρεύματος αντλίας θερμότητας | 7 | Μονάδα ρύθμισης αντλίας θερμότητας, πλακέτα τυπωμένου κυκλώματος |
| 4 | Δέκτης κεντρικού σήματος ελέγχου | 8 | Εξωτερική μονάδα, πλακέτα τυπωμένου κυκλώματος INSTALLER BOARD |

C Επισκόπηση επιπέδου τεχνικού

Επίπεδο ρυθμίσεων	Τιμές		Μονάδα	Εύρος βημάτων, επιλογή, επεξήγηση	Εργοστασιακή ρύθμιση	Ρύθμιση
	ελάχ.	μέγ.				
Επίπεδο τεχνικού →						
Εισαγωγή κωδικού	00	99		1 (κωδικός FHW 17)	17	
Επίπεδο τεχνικού → Λίστα σφαλμάτων →						
F.XX – F.XX ¹⁾	Τρέχουσα τιμή					
Επίπεδο τεχνικού → Μενού δοκιμής → Στατιστικές →						
Ώρες συμπίεστή	Τρέχουσα τιμή		ώρες			
Εκκινήσεις συμπίεστή	Τρέχουσα τιμή					
Ώρες αντλίας κπρίου	Τρέχουσα τιμή		ώρες			
Εκκινήσ.αντλ.κπρίου	Τρέχουσα τιμή					
Ώρες 4οδης βαλβίδας	Τρέχουσα τιμή		ώρες			
Διαδ.μετ.4οδ.βαλβ.	Τρέχουσα τιμή					
Ώρες λειπ. ανεμιστ. 1	Τρέχουσα τιμή		ώρες			
Εκκινήσεις ανεμιστ. 1	Τρέχουσα τιμή					
Ώρες λειπ. ανεμιστ. 2	Τρέχουσα τιμή		ώρες			
Εκκινήσεις ανεμιστ. 2	Τρέχουσα τιμή					
Βήματα EEV	Τρέχουσα τιμή					
Αριθμ.διαδικ.ενεργοπ.	Τρέχουσα τιμή					
Επίπεδο τεχνικού → Μενού δοκιμής → Προγράμμ. ελέγχου →						
P.04 Λειτουργ.θέρμανσης				Επιλογή		
P.06 Εξαέρωση κυκλώματος κπρίου				Επιλογή		
P.12 Αποπάγωση				Επιλογή		
P.27 Θερμαινόμενη ράβδος				Επιλογή		
P.29 Υψηλή πίεση				Επιλογή		
Επίπεδο τεχνικού → Μενού δοκιμής → Έλεγχος αισθ./ενεργ. →						
T.0.01 Απόδοση αντλίας κυκλώματος κπρίου	0	100	%	5, απενεργ.	0	
T.0.17 Ανεμιστήρας 1	0	100	%	5	0	
T.0.18 Ανεμιστήρας 2	0	100	%	5	0	
T.0.19 Θέρμανση με δοχείο συμπτυκν.	Απενεργ.	Ενεργοπ.		Ενεργή, Ανενεργή	Απενεργ.	
T.0.20 Τετράοδη βαλβίδα	Απενεργ.	Ενεργοπ.		Ενεργή, Ανενεργή	Απενεργ.	
T.0.21 Θέση: EEV	0	100	%	5	0	
T.0.23 Σπείρα θέρμανσης συμπίεστη	Απενεργ.	Ενεργοπ.		Ενεργή, Ανενεργή	Απενεργ.	
T.0.40 Θερμοκρ.προσαγωγής	-40	90	°C	0,1		
T.0.41 Θερμοκρ.επιστροφής	-40	90	°C	0,1		
T.0.42 Κύκλωμα κπρίου θερμοκρασίας νερού	-40	90	°C	0,1		
T.0.43 Κύκλωμα κπρίου: Ροή	0	4000	l/h	1		
T.0.48 Θερμ. εισόδου αέρα	-40	90	°C	0,1		
¹⁾ Βλέπε Επισκόπηση κωδικών σφαλμάτων: Λίστες σφαλμάτων υπάρχουν και μπορούν να διαγραφούν μόνο όταν έχουν παρουσιαστεί σφάλματα. ²⁾ Αυτή η παράμετρος δεν εμφανίζεται, εάν υπάρχει συνδεδεμένος ελεγκτής συστήματος. ³⁾ Αυτή η παράμετρος είναι διαθέσιμη μόνο στα προϊόντα για την Ισπανία						

Επίπεδο ρυθμίσεων	Τιμές		Μονάδα	Εύρος βημάτων, επιλογή, επεξήγηση	Εργοστασιακή ρύθμιση	Ρύθμιση
	ελάχ.	μέγ.				
T.0.55 Θερμοκρασία εξόδου συμπίεστή	-40	135	°C	0,1		
T.0.56 Θερμοκρασία εισόδου συμπίεστή	-40	135	°C	0,1		
T.0.57 Θερμοκρασία εξόδου EEV	-40	90	°C			
T.0.59 Θερμοκρασία εξόδου συμπυκνωτή	-40	90	°C	0,1		
T.0.63 Υψηλή πίεση	0	31,9	bar (abs)	0,1		
T.0.64 Χαμηλή πίεση	0	8	bar (abs)	0,1		
T.0.67 Διακόπτ.υψηλ.πίεσης	Κλειστό	Ανοιχτό		Κλειστό, ανοιχτό		
T.0.85 Θερμοκρασία εξάτμισης	-40	90	°C	0,1		
T.0.86 Θερμοκρασία συμπύκνωσης	-40	70	°C	0,1		
T.0.87 Ονομαστική τιμή υπερθέρμανσης	-40	90	K	0,1		
T.0.88 Πραγματική τιμή υπερθέρμανσης	-40	90	K	0,1 μέχρι 20 K είναι κανονικές παράμετροι λειτουργίας		
T.0.89 Ονομαστική τιμή υποψύξης	-40	90	K	0,1		
T.0.90 Πραγματική τιμή υποψύξης	-40	90	K	0,1		
T.0.93 Αρ. στροφ. συμπίεστή	0	120	Περιστροφές/δευτ.	1		
T.0.123 Διακόπτης θερμοκρ. εξόδου συμπίεστή	Ανοιχτό	Κλειστό		Ανοιχτό, κλειστό		
T.1.02 Βαλβίδα αντιστροφής προτεραιότητας ζεστ.νερό	Θέρμανση	Ζεστό νερό		Θέρμανση, ζεστό νερό	Θέρμανση	
T.1.44 Θερμοκρ. ταμειυτήρα	-40	90	°C	0,1		
T.1.46 Επαφή φραγής S20	Κλειστό	Ανοιχτό		Κλειστό, ανοιχτό	Κλειστό	
T.1.69 Εξωτερική θερμοκρ.	-40	90	°C	0,1		
T.1.70 Θερμοκρ. συστήματος	-40	90	°C	0,1		
T.1.71 Κατάσταση DCF	Τρέχουσα τιμή			Κανένα σήμα DCF Επαλήθευση σήματος DCF Έγκυρο σήμα DCF		
T.1.72 Επαφή φραγής S21	Κλειστό	Ανοιχτό		Κλειστό, ανοιχτό	Ανοιχτό	
T.1.119 Έξοδος πολλ.λειτουργ.1	Απενεργ.	Ενεργοπ.		Απενεργ., ενεργοπ.	Απενεργ.	
T.1.125 Είσοδος πολλ. λειτουργ.	Τρέχουσα τιμή					
T.1.126 Έξοδος πολλ.λειτουργ.2	Απενεργ.	Ενεργοπ.		Απενεργ., ενεργοπ.	Απενεργ.	

Επίπεδο τεχνικού → Διαμόρφωση →

Γλώσσα	Τρέχουσα γλώσσα			Γλώσσες με δυνατότητα επιλογής	02 English	
Δεδομένα επαφής → Αριθμός τηλεφώνου	Τηλέφωνο			0 - 9		
Καμπύλη θέρμανσης ²⁾	0,4	4,0		0,1		
Θερμ.απεν. καλοκαίρι ²⁾	10	90	°C	1		
Δισθεν.λειτουργ. θέρμανση ²⁾	-30	+20	°C	1		
Δισθενής λειτουργ. ΖΝ ²⁾	-20	+20	°C	1		
Εναλλ.σημ. θέρμανση ²⁾	-20	+40	°C	Απενεργ. 1		

¹⁾ Βλέπε Επισκόπηση κωδικών σφαλμάτων: Λίστες σφαλμάτων υπάρχουν και μπορούν να διαγραφούν μόνο όταν έχουν παρουσιαστεί σφάλματα.

²⁾ Αυτή η παράμετρος δεν εμφανίζεται, εάν υπάρχει συνδεδεμένος ελεγκτής συστήματος.

³⁾ Αυτή η παράμετρος είναι διαθέσιμη μόνο στα προϊόντα για την Ισπανία

Επίπεδο ρυθμίσεων	Τιμές		Μονάδα	Εύρος βημάτων, επιλογή, επεξήγηση	Εργοστασιακή ρύθμιση	Ρύθμιση
	ελάχ.	μέγ.				
Μέγ. θερμοκρ.προσαγ. ²⁾	15	90	°C	1		
Ελάχ. θερμοκρ.προσαγ. ²⁾	15	90	°C	1		
Ενεργοπ.λειπ.θέρμανσ. ²⁾				Ενεργοπ. Απενεργ.		
Ενεργοποίηση ZN ²⁾				Ενεργοπ. Απενεργ.		
Υστέρησ.φόρτ.ταμειυ. ²⁾	3	20	K	1		
Τρόπ.λειπ.θερμ.ράβδ. ²⁾				Απενεργ. Θέρμανση+ζεστό νερό Θέρμανση Ζεστό νερό		
Λειτουργ. ανάγκης ²⁾				Απενεργ. Θέρμανση Ζεστό νερό Θέρμανση+ζεστό νερό		
Ονομαστ.προσαγ.ψύξη ²⁾	7	24	°C	1		
Ρελέ MA				Καμία Σήμα σφάλματος Εξωτ. θερμαινόμενη ράβδος ZN 3-οδη βαλβίδα		
Εκκίν.συμπειστ.από	-999	9	°min	1	-60	
Συμπειστ.έναρ.ψύξ.από	0	999	°min	1	60	
Υστέρηση συμπειστή Θέρμ.	0	15	K	Ισχύει μόνο για λειτουργία θέρμανσης: 1	7	
Υστέρηση συμπειστή Ψύξη	0	15	K	Ισχύει μόνο για λειτουργία ψύξης: 1	5	
Μέγ.υπολ.ύψος προώθ.	200	900	mbar	10	900	
Τρόπος λειτουργ. ZN	0 = ECO	2 = Balance		0 = ECO, 1 = Normal, 2 = Balance	0	
Μέγ.διάρκ.χρόν.φραγής	0	9	ώρες	1	5	
Διαμ.αντλ.κτρ.θέρμ.	50	100	% PWM	Αυτόμ.	Αυτόμ.	
Διαμ.αντλ.κτρ.ψύξης	50	100	% PWM	Αυτόμ.	Αυτόμ.	
Διαμόρφ.αντλ.κτρ.ZN	50	100	% PWM	Αυτόμ.	65	
Χρόν.φραγ.επαναφ. → Χρόν.φραγ.μετά από ενεργ.της τροφ.τάσης	0	120	min	1	0	
Περιορ.ρεύμ.συμπειστ.				1 5 - 7 kW: 13 - 16 A 12 kW: 20 - 25 A		
Ενίσχυση ανεμιστήρα ³⁾	52	70		1	70	
Αθόρυβ.λειπ.συμπειστή ²⁾	40	60	%	1	40	
Μόνο σε προϊόντα με ψύξη: Τεχνολογία ψύξης	Καμία	Ενεργή ψύξη		Καμία, ενεργή ψύξη	Καμία	
Ενδιάμεσος εναλλάκτης θερμότητας	Ναι	Όχι		Ναι, όχι		

¹⁾ Βλέπε Επισκόπηση κωδικών σφαλμάτων: Λίστες σφαλμάτων υπάρχουν και μπορούν να διαγραφούν μόνο όταν έχουν παρουσιαστεί σφάλματα.

²⁾ Αυτή η παράμετρος δεν εμφανίζεται, εάν υπάρχει συνδεδεμένος ελεγκτής συστήματος.

³⁾ Αυτή η παράμετρος είναι διαθέσιμη μόνο στα προϊόντα για την Ισπανία

Επίπεδο ρυθμίσεων	Τιμές		Μονάδα	Εύρος βημάτων, επιλογή, επεξήγηση	Εργοστασιακή ρύθμιση	Ρύθμιση
	ελάχ.	μέγ.				
Έκδοση λογισμικού	Τρέχουσα τιμή της πλακέτας τυπωμένου κυκλώματος ελεγκτή (HMU εσωτερικής μονάδας xxxx, HMU εξωτερικής μονάδας xxxx) και της οθόνης (AI xxxx)			xxxx.xx.xx		
Επίπεδο τεχνικού → Επαναφορές →						
Στατιστικές → Επαναφορά στατιστικών;				Ναι, Όχι	Όχι	
Μηνύματα συντήρησης → Επαναφορά μηνύματος συντήρησης				Ναι, Όχι	Όχι	
Διακόπτ.υψηλ.πίεσης → Επαναφ. σφάλματος;				Ναι, Όχι	Όχι	
Εργοστ. ρυθμίσεις → Επαναφορά εργοστ. ρυθμίσεων				Ναι, Όχι	Όχι	
Επίπεδο τεχνικού → Εκκίν. βοηθ. εγκατ. →						
Γλώσσα				Γλώσσες με δυνατότητα επιλογής	02 English	
Υπάρχει ελεγκτ.συστ.	Ναι	Όχι		Ναι, όχι		
Όριο απόδ.θερμ.ράβδ.				2, 4, 6 kW, εξωτερ.		
Τεχνολογία ψύξης	Καμία ψύξη	Ενεργή ψύξη				
Περιορ.ρεύμ.συμπιεστ.	13	25	A	1 5 – 7 kW: 13 – 16 A 12 kW: 20 – 25 A		
Ενδιάμεσος εναλλάκτης θερμότητας	Ναι	Όχι		Ναι, όχι		
Πρόγρ.ελέγχου: Εξαέρωση κυκλώματος κπρίου	Ναι	Όχι		Ναι, όχι	Όχι	
Δεδομένα επαφής Αριθμός τηλεφώνου	Τηλέφωνο			0 - 9	Κενό	
Τερματισμός του βοηθού εγκατάστασης				Ναι, πίσω		
¹⁾ Βλέπε Επισκόπηση κωδικών σφαλμάτων: Λίστες σφαλμάτων υπάρχουν και μπορούν να διαγραφούν μόνο όταν έχουν παρουσιαστεί σφάλματα. ²⁾ Αυτή η παράμετρος δεν εμφανίζεται, εάν υπάρχει συνδεδεμένος ελεγκτής συστήματος. ³⁾ Αυτή η παράμετρος είναι διαθέσιμη μόνο στα προϊόντα για την Ισπανία						

D Κωδικοί κατάστασης

Κωδικός	Σημασία
Κατάσταση ανοδίου καθοδικής προστασίας	Ανόδιο μη συνδεδεμένο, ανόδιο OK, σφάλμα ανοδίου
S.34 Λειτουργ.θέρμανσ.: Αντιπαγετ. προστασία	Όταν η μετρημένη εξωτερική θερμοκρασία πέφτει κάτω από τους XX °C, η θερμοκρασία των αγωγών προσαγωγής και επιστροφής του κυκλώματος θέρμανσης επιτηρείται. Όταν η διαφορά θερμοκρασίας υπερβαίνει τη ρυθμισμένη τιμή, η αντλία και ο συμπιεστής εκκινούνται χωρίς απαίτηση θερμότητας.
S.100 Ετοιμότητα	Δεν υπήρξε απαίτηση θέρμανσης ή απαίτηση ψύξης. Αναμονή 0: εξωτερική μονάδα. Αναμονή 1: εσωτερική μονάδα
S.101 Θέρμανση: Απενεργ. συμπιεστή	Η απαίτηση θέρμανσης έχει εκπληρωθεί, η απαίτηση μέσω του ελεγκτή συστήματος έχει τερματιστεί και το έλλειμμα θερμότητας έχει αντισταθμιστεί. Ο συμπιεστής απενεργοποιείται.
S.102 Θέρμανση: Φραγή συμπειστή	Για το συμπιεστή έχει ενεργοποιηθεί φραγή για τη λειτουργία θέρμανσης, διότι η αντλία θερμότητας βρίσκεται εκτός των ορίων χρήσης της.
S.103 Θέρμαν.: Προκατ.λεπ.	Οι προϋποθέσεις εκκίνησης για το συμπιεστή στη λειτουργία θέρμανσης ελέγχονται. Οι υπόλοιποι ενεργοποιητές για τη λειτουργία θέρμανσης εκκινούνται.

Κωδικός	Σημασία
S.104 Θέρμανση: Συμπιεστής ενεργός	Ο συμπιεστής λειτουργεί, για να εκπληρωθεί η απαίτηση θέρμανσης.
S.107 Θέρμανση: Νεκρή λειπ.	Η απαίτηση θέρμανσης έχει εκπληρωθεί, ο συμπιεστής απενεργοποιείται. Η αντλία και ο ανεμιστήρας παραμένουν σε λειτουργία.
S.111 Ψύξη: Απενεργ. συμπιεστή	Η απαίτηση ψύξης έχει εκπληρωθεί, η απαίτηση από τον ελεγκτή συστήματος έχει τερματιστεί. Ο συμπιεστής απενεργοποιείται.
S.112 Ψύξη: Φραγή συμπιεστή	Για το συμπιεστή έχει ενεργοποιηθεί φραγή για τη λειτουργία ψύξης, διότι η αντλία θερμότητας βρίσκεται εκτός των ορίων χρήσης της.
S.113 Ψύξη: Προκατ.λειπ. λειτουργ.συμπιεστή	Οι προϋποθέσεις εκκίνησης για το συμπιεστή στη λειτουργία ψύξης ελέγχονται. Οι υπόλοιποι ενεργοποιητές για τη λειτουργία ψύξης εκκινούνται.
S.114 Ψύξη: Συμπιεστής ενεργός	Ο συμπιεστής λειτουργεί, για να εκπληρωθεί η απαίτηση ψύξης.
S.117 Ψύξη: Νεκρή λειτουργ.συμπιεστή	Η απαίτηση ψύξης έχει εκπληρωθεί, ο συμπιεστής απενεργοποιείται. Η αντλία και ο ανεμιστήρας παραμένουν σε λειτουργία.
S.125 Θέρμανση: Θερμαιν.ράβδ.ενεργή	Το εξωτερικό πρόσθετο σύστημα θέρμανσης χρησιμοποιείται στη λειτουργία θέρμανσης.
S.132 Ζεστό νερό: Φραγή συμπιεστή	Για το συμπιεστή έχει ενεργοποιηθεί φραγή για τη λειτουργία ζεστού νερού, διότι η αντλία θερμότητας βρίσκεται εκτός των ορίων χρήσης της.
S.133 Ζεστ.νερό: Προκ.λειπ.	Οι προϋποθέσεις εκκίνησης για το συμπιεστή στη λειτουργία ζεστού νερού ελέγχονται. Οι υπόλοιποι ενεργοποιητές για τη λειτουργία ζεστού νερού εκκινούνται.
S.134 Ζεστό νερό: Συμπιεστής ενεργός	Ο συμπιεστής λειτουργεί, για να εκπληρωθεί η απαίτηση ζεστού νερού.
S.135 Ζεστό νερό: Θερμαιν.ράβδ.ενεργή	Το εξωτερικό πρόσθετο σύστημα θέρμανσης χρησιμοποιείται στη λειτουργία ζεστού νερού.
S.137 Ζεστ.νερό: Νεκρ.λειπ.	Η απαίτηση ζεστού νερού έχει εκπληρωθεί, ο συμπιεστής απενεργοποιείται. Η αντλία και ο ανεμιστήρας παραμένουν σε λειτουργία.
S.141 Θέρμανση: Απενεργ. θερμαινόμεν. ράβδου	Η απαίτηση θέρμανσης έχει εκπληρωθεί, το εξωτερικό πρόσθετο σύστημα θέρμανσης απενεργοποιείται.
S.142 Θέρμανση: Φραγή θερμαινόμεν. ράβδου	Το εξωτερικό πρόσθετο σύστημα θέρμανσης έχει ενεργοποιημένη φραγή για τη λειτουργία θέρμανσης.
S.151 Ζεστό νερό: Απενεργ.θερμ.ράβδου	Η απαίτηση ζεστού νερού έχει εκπληρωθεί, το εξωτερικό πρόσθετο σύστημα θέρμανσης απενεργοποιείται.
S.152 Ζεστό νερό: Φραγή θερμ.ράβδου	Το εξωτερικό πρόσθετο σύστημα θέρμανσης έχει ενεργοποιημένη φραγή για τη λειτουργία ζεστού νερού.
S.173 Χρόνος φραγής της επιχείρησης ηλεκτρισμού	Η τροφοδοσία τάσης δικτύου έχει διακοπεί από την επιχείρηση ηλεκτρισμού. Ο μέγιστος χρόνος φραγής ρυθμίζεται στη διαμόρφωση.
S.202 Πρόγραμμα ελέγχου: Εξαέρωση κυκλώμ. κπιρίου ενεργή	Η αντλία κυκλώματος κπιρίου ενεργοποιείται ανά κυκλικά διαστήματα εναλλάξ σε λειτουργία θέρμανσης και λειτουργία ζεστού νερού.
S.203 Δοκ.ενεργοπ.ενεργή	Η δοκιμή αισθητήρα και ενεργοποιητή εκτελείται αυτή τη στιγμή.
S.212 Σφάλμα σύνδεσης: Μη αναγνώριση ελεγκτή	Ο ελεγκτής συστήματος έχει ήδη αναγνωριστεί, αλλά η σύνδεση έχει διακοπεί. Ελέγξτε τη σύνδεση eBUS με τον ελεγκτή συστήματος. Η λειτουργία είναι δυνατή μόνο με τις πρόσθετες λειτουργίες της αντλίας θερμότητας.
S.240 Λάδ.συμπ.πολ.κρύο, περιβάλλ.πολ.κρύο	Η θέρμανση συμπιεστή ενεργοποιείται. Η συσκευή δεν τίθεται σε λειτουργία.
S.252 Μονάδα ανεμιστήρα 1: Ανεμιστήρ.μπλοκαρ.	Εάν ο αριθμός στροφών ανεμιστήρα είναι 0 σ.α.λ., η αντλία θερμότητας απενεργοποιείται για 15 λεπτά και στη συνέχεια επανεκκινείται. Εάν ο ανεμιστήρας δεν εκκινηθεί μετά από τέσσερις ανεπιτυχείς προσπάθειες επανεκκίνησης, η αντλία θερμότητας απενεργοποιείται και εξάγεται το μήνυμα σφάλματος F.718 .
S.255 Μονάδα ανεμιστήρα 1: Θερμοκρασία εισόδου αέρα πολύ υψηλή	Ο συμπιεστής δεν εκκινείται, διότι η εξωτερική θερμοκρασία στον ανεμιστήρα βρίσκεται επάνω από τα όρια χρήσης. Λειτουργία θέρμανσης: > 43 °C. Λειτουργία ζεστού νερού: > 43 °C. Λειτουργία ψύξης: > 46 °C.
S.256 Μονάδα ανεμιστήρα 1: Θερμοκρασία εισόδου αέρα πολύ χαμηλή	Ο συμπιεστής δεν εκκινείται, διότι η εξωτερική θερμοκρασία στον ανεμιστήρα βρίσκεται κάτω από τα όρια χρήσης. Λειτουργία θέρμανσης: < -20 °C. Λειτουργία ζεστού νερού: < -20 °C. Λειτουργία ψύξης: < 15 °C.
S.260 Μονάδα ανεμιστήρα 2: Ανεμιστήρ.μπλοκαρ.	Εάν ο αριθμός στροφών ανεμιστήρα είναι 0 σ.α.λ., η αντλία θερμότητας απενεργοποιείται για 15 λεπτά και στη συνέχεια επανεκκινείται. Εάν ο ανεμιστήρας δεν εκκινηθεί μετά από τέσσερις ανεπιτυχείς προσπάθειες επανεκκίνησης, η αντλία θερμότητας απενεργοποιείται και εξάγεται το μήνυμα σφάλματος F.785 .
S.272 Κύκλωμα κπιρίου: Περιορ. υπολειπόμεν. ύψους προώθ. ενεργ.	Το υπολειπόμενο ύψος προώθησης, που ρυθμίστηκε στη διαμόρφωση έχει επιτευχθεί.

Κωδικός	Σημασία
S.273 Κύκλωμα κτιρίου: Θερμοκρ.προσαγωγής πολύ χαμηλή	Η θερμοκρασία προσαγωγής που μετρήθηκε στο κύκλωμα κτιρίου βρίσκεται κάτω από τα όρια χρήσης.
S.275 Κύκλωμα κτιρίου: Ροή πολύ χαμηλή	Αντλία κυκλώματος κτιρίου ελαττωματική. Όλοι οι καταναλωτές στο σύστημα θέρμανσης είναι κλειστοί. Μείωση κάτω από τις ειδικές τιμές ελάχιστης ογκομετρικής παροχής. Ελέγξτε τις σήτες ρύπων για τυχόν έμφραξη. Ελέγξτε τους κρουνοί απομόνωσης και θερμοστατικών βαλβίδων. Διασφαλίστε την ελάχιστη ροή του 35 % της ονομαστικής ογκομετρικής παροχής. Ελέγξτε τη λειτουργία της αντλίας κυκλώματος κτιρίου.
S.276 Κύκλωμα κτιρίου: Επαφή φραγής S20 ανοιχτή	Επαφή S20 στην κύρια πλακέτα τυπωμένου κυκλώματος αντλίας θερμότητας ανοιχτή. Λανθασμένη ρύθμιση του θερμοστάτη μέγιστης θερμοκρασίας. Ο αισθητήρας θερμοκρασίας προσαγωγής (αντλία θερμότητας, συσκευή θέρμανσης αερίου, αισθητήρας συστήματος) μετράει τιμές, που αποκλίνουν προς τα κάτω. Προσαρμόστε τη μέγιστη θερμοκρασία προσαγωγής για το άμεσο κύκλωμα θέρμανσης μέσω του ελεγκτή συστήματος (προσέξτε το επάνω όριο απενεργοποίησης των συσκευών θέρμανσης). Προσαρμόστε την τιμή ρύθμισης του θερμοστάτη μέγιστης θερμοκρασίας. Έλεγχος των τιμών αισθητήρα
S.277 Κύκλωμα κτιρίου: Σφάλμα αντλίας	Εάν η αντλία κυκλώματος κτιρίου είναι ανενεργή, η αντλία θερμότητας απενεργοποιείται για 10 λεπτά και στη συνέχεια επανεκκινείται. Εάν η αντλία κυκλώματος κτιρίου δεν εκκινήσει μετά από τρεις ανεπιτυχείς προσπάθειες επανεκκίνησης, η αντλία θερμότητας απενεργοποιείται και εξάγεται το μήνυμα σφάλματος F.788 .
S.280 Σφάλμα μετατροπέα: συμπίεστής	Το μοτέρ συμπίεστή ή η καλωδίωση παρουσιάζουν ελάττωμα.
S.281 Σφάλμα μετατροπέα: τάση δικτύου	Υπάρχει υπέρταση ή χαμηλή τάση.
S.282 Σφάλμα μετατροπέα: υπερθέρμανση	Εάν η ψύξη του μετατροπέα συχνότητων δεν επαρκεί, η αντλία θερμότητας απενεργοποιείται για μία ώρα και στη συνέχεια επανεκκινείται. Εάν η ψύξη δεν επαρκεί μετά από τρεις ανεπιτυχείς προσπάθειες επανεκκίνησης, η αντλία θερμότητας απενεργοποιείται και εξάγεται το μήνυμα σφάλματος F.819 .
S.283 Χρόνος αποπάγωσης υπερβολικά μεγάλοι	Εάν η αποπάγωση διαρκεί περισσότερο από 15 λεπτά, η αντλία θερμότητας επανεκκινείται. Εάν ο χρόνος για την αποπάγωση δεν επαρκεί μετά από 3 ανεπιτυχείς προσπάθειες επανεκκίνησης, η αντλία θερμότητας απενεργοποιείται και εξάγεται το μήνυμα σφάλματος F.741 . ► Ελέγξτε εάν υπάρχει επαρκής θερμική ενέργεια από το κύκλωμα κτιρίου.
S.284 Θερμοκρ. προσαγωγής αποπάγ. πολύ χαμηλή	Εάν η θερμοκρασία προσαγωγής είναι χαμηλότερη από 5 °C, η αντλία θερμότητας επανεκκινείται. Εάν η θερμοκρασία προσαγωγής δεν επαρκεί μετά από 3 ανεπιτυχείς προσπάθειες επανεκκίνησης, η αντλία θερμότητας απενεργοποιείται και εξάγεται το μήνυμα σφάλματος F.741 . ► Ελέγξτε εάν υπάρχει επαρκής θερμική ενέργεια από το κύκλωμα κτιρίου.
S.285 Θερμοκρ. εξόδου συμπίεστή πολ.χαμηλή	Θερμοκρασία εξόδου συμπίεστή πολύ χαμηλή
S.286 Διακόπτης θερμοκρ. θερμού αερίου ανοιχτ.	Εάν η θερμοκρασία θερμού αερίου είναι υψηλότερη από 119 °C +5K, η αντλία θερμότητας απενεργοποιείται για μία ώρα και στη συνέχεια επανεκκινείται. Εάν η θερμοκρασία θερμού αερίου δεν μειωθεί μετά από 3 ανεπιτυχείς προσπάθειες επανεκκίνησης, η αντλία θερμότητας απενεργοποιείται και εξάγεται το μήνυμα σφάλματος F.823 .
S.287 Ανεμιστήρ. 1: άνεμος	Ο ανεμιστήρας περιστρέφεται πριν από την εκκίνηση με αριθμό στροφών 50 σ.α.λ. ή υψηλότερο. Η αιτία μπορεί να είναι ισχυρός εξωτερικός αέρας.
S.288 Ανεμιστήρ. 2: άνεμος	Ο ανεμιστήρας περιστρέφεται πριν από την εκκίνηση με αριθμό στροφών 50 σ.α.λ. ή υψηλότερο. Η αιτία μπορεί να είναι ισχυρός εξωτερικός αέρας.
S.289 Περιορισμός ρεύματος ενεργός	Η κατανάλωση ρεύματος της εξωτερικής μονάδας είναι μειωμένη, ο αριθμός στροφών του συμπίεστή μειώνεται. Το ρεύμα λειτουργίας του συμπίεστή υπερβαίνει την οριακή τιμή που έχει ρυθμιστεί στη διαμόρφωση. (Για συσκευές 3kW, 5kW, 7kW: <16A, για συσκευές 10kW, 12kW: <25A)
S.290 Καθυστερήση ενεργοπ. ενεργή	Η καθυστέρηση ενεργοποίησης του συμπίεστή είναι ενεργή.
S.302 Διακόπτης υψηλής πίεσης ανοιχτός	Εάν η πίεση στο κύκλωμα ψυκτικού μέσου υπερβεί τα όρια χρήσης, η αντλία θερμότητας απενεργοποιείται για 15 λεπτά και στη συνέχεια επανεκκινείται. Εάν η πίεση μετά από τέσσερις ανεπιτυχείς προσπάθειες επανεκκίνησης παραμένει πολύ υψηλή, εξάγεται το μήνυμα σφάλματος F.731 .
S.303 Θερμοκρασία εξόδου συμπίεστή πολ.υψηλή	Έξοδος από το χαρακτηριστικό πεδίο λειτουργίας. Η αντλία θερμότητας επανεκκινείται.
S.304 Θερμοκρ. εξάτμισης πολύ χαμηλή	Έξοδος από το χαρακτηριστικό πεδίο λειτουργίας. Η αντλία θερμότητας επανεκκινείται.
S.305 Θερμοκρ. συμπύκν. πολύ χαμηλή	Έξοδος από το χαρακτηριστικό πεδίο λειτουργίας. Η αντλία θερμότητας επανεκκινείται.
S.306 Θερμοκρ. εξάτμισης πολύ υψηλή	Έξοδος από το χαρακτηριστικό πεδίο λειτουργίας. Η αντλία θερμότητας επανεκκινείται.
S.308 Θερμοκρ. συμπύκν. πολύ υψηλή	Έξοδος από το χαρακτηριστικό πεδίο λειτουργίας. Η αντλία θερμότητας επανεκκινείται.
S.312 Κύκλωμα κτιρίου: Θερμοκρ. επιστροφής πολύ χαμηλή	Θερμοκρασία επιστροφής στο κύκλωμα κτιρίου πολύ χαμηλή για εκκίνηση συμπίεστή. Θέρμανση: θερμοκρασία επιστροφής < 5 °C. Ψύξη: θερμοκρασία επιστροφής < 10 °C. Ψύξη: ελέγξτε τη λειτουργία της τετράοδης βαλβίδας εναλλαγής.

Κωδικός	Σημασία
S.314 Κύκλωμα κτιρίου: Θερμοκρ. επιστροφής πολύ υψηλή	Θερμοκρασία επιστροφής στο κύκλωμα κτιρίου πολύ υψηλή για την εκκίνηση του συμπιεστή. Θέρμανση: θερμοκρασία επιστροφής > 56 °C. Ψύξη: θερμοκρασία επιστροφής > 35 °C. Ψύξη: ελέγξτε τη λειτουργία της τετράοδης βαλβίδας εναλλαγής. Ελέγξτε τους αισθητήρες.
S.516 Αποπάγωση ενεργή	Η αντλία θερμότητας αποπαγώνει τον εναλλάκτη θερμότητας της εξωτερικής μονάδας. Η λειτουργία θέρμανσης έχει διακοπεί. Ο μέγιστος χρόνος αποπάγωσης ανέρχεται σε 16 λεπτά.
S.575 Μετατροπείς: εσωτερικό σφάλμα	Υπάρχει εσωτερικό ηλεκτρονικό σφάλμα στην πλακέτα μετατροπέα της εξωτερικής μονάδας. Όταν το σφάλμα παρουσιαστεί τρεις φορές, εμφανίζεται το μήνυμα σφάλματος F.752.
S.581 Σφάλμα σύνδεσης: μετατροπείς δεν αναγνωρίστηκε	Απουσία επικοινωνίας ανάμεσα στο μετατροπέα και στην πλακέτα τυπωμένου κυκλώματος της εξωτερικής μονάδας. Όταν το σφάλμα παρουσιαστεί τρεις φορές, εμφανίζεται το μήνυμα σφάλματος F.753.
S.590 Σφάλμα: 4-οδη βαλβ. λάθος θέση	Η τετράοδη βαλβίδα εναλλαγής δεν κινείται ξεκάθαρα στη θέση θέρμανσης ή ψύξης.

E Μηνύματα συντήρησης

Κωδικός	Έννοια	Αιτία	Αντιμετώπιση
M.32	Κύκλωμα κτιρίου: Χαμηλή πίεση νερού	<ul style="list-style-type: none"> Απώλεια πίεσης στο κύκλωμα κτιρίου λόγω διαρροής ή θύλακα εγκλωβισμένου αέρα Αισθητήρας πίεσης κυκλώματος κτιρίου ελαττωματικός 	<ul style="list-style-type: none"> Έλεγχος κυκλώματος κτιρίου για διαρροές, συμπλήρωση νερού θέρμανσης και εξαέρωση Έλεγχος επαφής σύνδεσης στην πλακέτα τυπωμένου κυκλώματος και στη δέσμη καλωδίων, έλεγχος αισθητήρα πίεσης για σωστή λειτουργία, εάν απαιτείται, αντικατάσταση του αισθητήρα πίεσης
M.201	Σφάλμα αισθητήρα: Θερμοκρ. ταμειυτήρα	<ul style="list-style-type: none"> Αισθητήρας θερμοκρασίας ταμειυτήρα ελαττωματικός 	<ul style="list-style-type: none"> Έλεγχος επαφής σύνδεσης στην πλακέτα τυπωμένου κυκλώματος και στη δέσμη καλωδίων, έλεγχος αισθητήρα για σωστή λειτουργία, εάν απαιτείται, αντικατάσταση του αισθητήρα
M.202	Σφάλμα αισθητήρα: Θερμοκρ. συστήματος	<ul style="list-style-type: none"> Αισθητήρας θερμοκρασίας συστήματος ελαττωματικός 	<ul style="list-style-type: none"> Έλεγχος επαφής σύνδεσης στην πλακέτα τυπωμένου κυκλώματος και στη δέσμη καλωδίων, έλεγχος αισθητήρα για σωστή λειτουργία, εάν απαιτείται, αντικατάσταση του αισθητήρα
M.203	Σφάλμα αισθητήρα: Μη αναγνώρ. οθόνης	<ul style="list-style-type: none"> Οθόνη ελαττωματική Οθόνη μη συνδεδεμένη 	<ul style="list-style-type: none"> Έλεγχος επαφής σύνδεσης στην πλακέτα τυπωμένου κυκλώματος και στη δέσμη καλωδίων Εάν απαιτείται, αντικατάσταση οθόνης

F Κωδικοί σφαλμάτων

Κωδικός	Έννοια	Αιτία	Αντιμετώπιση
F.022	Κύκλ. κτιρίου: Πολύ χαμηλή πίεση νερού	<ul style="list-style-type: none"> Απώλεια πίεσης στο κύκλωμα κτιρίου λόγω διαρροής ή θύλακα εγκλωβισμένου αέρα Αισθητήρας πίεσης κυκλώματος κτιρίου ελαττωματικός 	<ul style="list-style-type: none"> Έλεγχος κυκλώματος κτιρίου για διαρροές Συμπλήρωση νερού, εξαέρωση Έλεγχος επαφής σύνδεσης στην πλακέτα τυπωμένου κυκλώματος και στη δέσμη καλωδίων Έλεγχος αισθητήρα πίεσης για σωστή λειτουργία Αντικατάσταση αισθητήρα πίεσης
F.042	Σφάλμα: Αντίσταση κωδικοπ.	<ul style="list-style-type: none"> Η αντίσταση κωδικοποίησης έχει υποστεί ζημιά ή δεν έχει τοποθετηθεί σωστά 	<ul style="list-style-type: none"> Ελέγξτε την αντίσταση κωδικοποίησης για σωστή έδραση ή, εάν απαιτείται, αντικαταστήστε την.
F.073	Σφάλμ.αισθητ.: Κύκλ. κτιρίου, πίεση νερού	<ul style="list-style-type: none"> Ο αισθητήρας δεν έχει συνδεθεί ή η είσοδος αισθητήρα παρουσιάζει βραχυκύκλωμα 	<ul style="list-style-type: none"> Έλεγχος και, εάν απαιτείται, αντικατάσταση του αισθητήρα Αντικατάσταση δέσμης καλωδίων
F.094	Σφάλμα: περιδίνηση	<ul style="list-style-type: none"> Αισθητήρας ογκομετρικής παροχής μη συνδεδεμένος ή είσοδος αισθητήρα βραχυκυκλωμένη 	<ul style="list-style-type: none"> Έλεγχος και, εάν απαιτείται, αντικατάσταση του αισθητήρα Αντικατάσταση δέσμης καλωδίων

Κωδικός	Εννοια	Απία	Αντιμετώπιση
F.103	Σφάλμα: αναγνώριση ανταλ.	– Έχει εγκατασταθεί λανθασμένη πλακέτα τυπωμένου κυκλώματος ελεγκτή στην εξωτερική μονάδα	– Εγκαταστήστε τη σωστή πλακέτα τυπωμένου κυκλώματος
F.514	Σφάλμ.αισθητ.: Θερμ. εισόδου συμπίεστή	– Ο αισθητήρας δεν έχει συνδεθεί ή η είσοδος αισθητήρα παρουσιάζει βραχυκύκλωμα	– Έλεγχος και, εάν απαιτείται, αντικατάσταση του αισθητήρα – Αντικατάσταση δέσμης καλωδίων
F.517	Σφάλμ.αισθητ.: Θερμ. εξόδου συμπίεστή	– Ο αισθητήρας δεν έχει συνδεθεί ή η είσοδος αισθητήρα παρουσιάζει βραχυκύκλωμα	– Έλεγχος και, εάν απαιτείται, αντικατάσταση του αισθητήρα – Αντικατάσταση δέσμης καλωδίων
F.519	Σφάλμ.αισθητ.: Θερμ. επι-στρ.κυκλ.κιρίου	– Ο αισθητήρας δεν έχει συνδεθεί ή η είσοδος αισθητήρα παρουσιάζει βραχυκύκλωμα	– Έλεγχος και, εάν απαιτείται, αντικατάσταση του αισθητήρα – Αντικατάσταση δέσμης καλωδίων
F.520	Σφάλμ.αισθητ.: Θερμ. προ-σαγ.κυκλ.κιρίου	– Ο αισθητήρας δεν έχει συνδεθεί ή η είσοδος αισθητήρα παρουσιάζει βραχυκύκλωμα	– Έλεγχος και, εάν απαιτείται, αντικατάσταση του αισθητήρα – Αντικατάσταση δέσμης καλωδίων
F.526	Σφάλμ.αισθητ.: Θερμ. εξόδου EEV	– Ο αισθητήρας δεν έχει συνδεθεί ή η είσοδος αισθητήρα παρουσιάζει βραχυκύκλωμα	– Έλεγχος και, εάν απαιτείται, αντικατάσταση του αισθητήρα – Αντικατάσταση δέσμης καλωδίων
F.546	Σφάλμα αισθητήρα: Υψηλή πίεση	– Ο αισθητήρας δεν έχει συνδεθεί ή η είσοδος αισθητήρα παρουσιάζει βραχυκύκλωμα	– Έλεγχος (π.χ. με βοήθημα συναρμολόγησης) και, εάν απαιτείται, αντικατάσταση του αισθητήρα – Αντικατάσταση δέσμης καλωδίων
F.582	Σφάλμα EEV	– Η βαλβίδα EEV δεν έχει συνδεθεί σωστά ή υπάρχει κοπή καλωδίου προς το πηνίο	– Έλεγχος συνδέσεων αρσενικού-θηλυκού και, εάν απαιτείται, αντικατάσταση πηνίου βαλβίδας EEV
F.585	Σφάλμ.αισθητ.: Θερμ. εξόδου συμπτκνωτή	– Ο αισθητήρας δεν έχει συνδεθεί ή η είσοδος αισθητήρα παρουσιάζει βραχυκύκλωμα	– Έλεγχος και, εάν απαιτείται, αντικατάσταση του αισθητήρα – Αντικατάσταση δέσμης καλωδίων
F.703	Σφάλμα αισθητήρα: Χαμηλή πίεση	– Ο αισθητήρας δεν έχει συνδεθεί ή η είσοδος αισθητήρα παρουσιάζει βραχυκύκλωμα	– Έλεγχος (π.χ. με βοήθημα συναρμολόγησης) και, εάν απαιτείται, αντικατάσταση του αισθητήρα – Αντικατάσταση δέσμης καλωδίων
F.718	Μονάδα ανεμιστήρα 1: Ανεμιστήρ.μπλοκαρ.	– Απουσία σήματος επιβεβαίωσης ότι ο ανεμιστήρας περιστρέφεται	– Έλεγχος διαδρομής αέρα και, εάν απαιτείται, αποκατάσταση έμφραξης
F.729	Θερμοκρ. εξόδου συμπίεστή πολ.χαμηλή	– Θερμοκρασία εξόδου συμπίεστή για περισσότερο από 10 λεπτά χαμηλότερη από 0 °C ή θερμοκρασία εξόδου συμπίεστή χαμηλότερη από -10 °C, παρόλο που η αντλία θερμότητας βρίσκεται εντός του χαρακτηριστικού πεδίου λειτουργίας.	– Έλεγχος αισθητήρα υψηλής πίεσης – Έλεγχος λειτουργίας EEV – Έλεγχος αισθητήρα θερμοκρασίας εξόδου συμπτκνωτή (υπόψυξη) – Έλεγχος εάν η τετράοδη βαλβίδα εναλλαγής βρίσκεται ενδεχομένως σε ενδιάμεση θέση – Έλεγχος ποσότητας ψυκτικού μέσου για υπερπλήρωση
F.731	Διακόπτης υψηλής πίεσης ανοιχτός	– Πίεση ψυκτικού μέσου πολύ υψηλή. Ο ενσωματωμένος διακόπτης υψηλής πίεσης στην εξωτερική μονάδα ενεργοποιήθηκε στα 41,5 bar (g) ή/και στα 42,5 bar (abs) – Μη επαρκής απόδοση ενέργειας μέσω του συμπτκνωτή	– Εξαέρωση κυκλώματος κτιρίου – Πολύ χαμηλή ογκομετρική παροχή λόγω κλεισίματος ελεγκτών μεμονωμένων χώρων σε θέρμανση δαπέδου – Έλεγχος των υπάρχοντων σητών ρύπων για έμφραξη – Ρυθμός ροής ψυκτικού μέσου πολύ χαμηλός (π.χ. ηλεκτρονική εκτονωτική βαλβίδα ελαττωματική, τετράοδη βαλβίδα εναλλαγής μηχανικά μπλοκαρισμένη, φίλτρο βουλωμένο). Ενημερώστε το τμήμα εξυπηρέτησης πελατών. – Λειτουργία ψύξης: έλεγχος μονάδας ανεμιστήρα για ρύπανση – Έλεγχος διακόπτη υψηλής πίεσης και αισθητήρα υψηλής πίεσης – Πραγματοποιήστε επαναφορά του διακόπτη υψηλής πίεσης και χειροκίνητη επαναφορά στο προϊόν.

Κωδικός	Έννοια	Αιτία	Αντιμετώπιση
F.732	Θερμοκρασία εξόδου συμπιεστή πολ.υψηλή	<p>Η θερμοκρασία εξόδου του συμπιεστή βρίσκεται επάνω από τους 110 °C:</p> <ul style="list-style-type: none"> Υπέρβαση ορίων χρήσης Η εκτονωτική βαλβίδα EEV δεν λειτουργεί ή δεν ανοίγει σωστά Ποσότητα ψυκτικού μέσου πολύ χαμηλή (συχνές αποπαγωγές λόγω πολύ χαμηλών θερμοκρασιών εξάτμισης) 	<ul style="list-style-type: none"> Έλεγχος αισθητήρα εισόδου και αισθητήρα εξόδου συμπιεστή Έλεγχος αισθητήρα θερμοκρασίας εξόδου συμπυκνωτή (ΤΤ135) Έλεγχος εκτονωτικής βαλβίδας EEV (Κινείται η βαλβίδα EEV μέχρι τον τερματικό αναστολέα; Χρησιμοποιήστε τον έλεγχο αισθητήρα / ενεργοποιητή) Έλεγχος ποσότητας ψυκτικού μέσου (βλέπε Τεχνικά χαρακτηριστικά) Πραγματοποίηση ελέγχου στεγανότητας Ελέγξτε εάν οι βαλβίδες σέρβις στην εξωτερική μονάδα είναι ανοιχτές.
F.733	Θερμοκρ. εξάτμισης πολύ χαμηλή	<ul style="list-style-type: none"> Η πολύ χαμηλή ογκομετρική παροχή αέρα μέσω του εναλλάκτη θερμότητας της εξωτερικής μονάδας (λειτουργία θέρμανσης) οδηγεί σε πολύ χαμηλή εφαρμογή ενέργειας στο κύκλωμα περιβάλλοντος (λειτουργία θέρμανσης) ή στο κύκλωμα κτιρίου (λειτουργία ψύξης) Ποσότητα ψυκτικού μέσου πολύ χαμηλή 	<ul style="list-style-type: none"> Εάν υπάρχουν θερμοστατικές βαλβίδες στο κύκλωμα κτιρίου, έλεγχος σχετικά με την καταλληλότητά τους για λειτουργία ψύξης (έλεγχος της ογκομετρικής παροχής στη λειτουργία ψύξης) Έλεγχος μονάδας ανεμιστήρα για ρύπανση Έλεγχος εκτονωτικής βαλβίδας EEV (Κινείται η βαλβίδα EEV μέχρι τον τερματικό αναστολέα; Χρησιμοποιήστε τον έλεγχο αισθητήρα / ενεργοποιητή) Έλεγχος αισθητήρα εισόδου συμπιεστή Έλεγχος ποσότητας ψυκτικού μέσου
F.734	Θερμοκρ. συμπύκν. πολύ χαμηλή	<ul style="list-style-type: none"> Θερμοκρασία στο κύκλωμα θέρμανσης πολύ χαμηλή, εκτός του χαρακτηριστικού πεδίου λειτουργίας Ποσότητα ψυκτικού μέσου πολύ χαμηλή 	<ul style="list-style-type: none"> Έλεγχος εκτονωτικής βαλβίδας EEV (Κινείται η βαλβίδα EEV μέχρι τον τερματικό αναστολέα; Χρησιμοποιήστε τον έλεγχο αισθητήρα / ενεργοποιητή) Έλεγχος αισθητήρα εισόδου συμπιεστή Έλεγχος ποσότητας πλήρωσης ψυκτικού μέσου (βλέπε Τεχνικά χαρακτηριστικά) Έλεγχος για το εάν η τετράοδη βαλβίδα εναλλαγής βρίσκεται σε μια ενδιάμεση θέση και δεν πραγματοποιεί σωστά εναλλαγές Έλεγχος αισθητήρα υψηλής πίεσης Έλεγχος αισθητήρα πίεσης στο κύκλωμα θέρμανσης
F.735	Θερμοκρ. εξάτμισης πολύ υψηλή	<ul style="list-style-type: none"> Θερμοκρασία στο κύκλωμα περιβάλλοντος (λειτουργία θέρμανσης) ή/και στο κύκλωμα κτιρίου (λειτουργία ψύξης) πολύ υψηλή για τη λειτουργία του συμπιεστή Τροφοδότηση εξωτερικής θερμότητας στο κύκλωμα περιβάλλοντος πολύ υψηλή, λόγω αυξημένου αριθμού στροφών ανεμιστήρα 	<ul style="list-style-type: none"> Έλεγχος θερμοκρασιών συστήματος Έλεγχος ποσότητας πλήρωσης ψυκτικού μέσου για υπερπλήρωση Έλεγχος εκτονωτικής βαλβίδας EEV (Κινείται η βαλβίδα EEV μέχρι τον τερματικό αναστολέα; Χρησιμοποιήστε τον έλεγχο αισθητήρα / ενεργοποιητή) Έλεγχος αισθητήρα για τη θερμοκρασία εξάτμισης (εξαρτάται από τη θέση της τετράοδης βαλβίδας εναλλαγής) Έλεγχος ογκομετρικής παροχής στη λειτουργία ψύξης Έλεγχος ογκομετρικής παροχής αέρα στη λειτουργία θέρμανσης

Κωδικός	Έννοια	Απία	Αντιμετώπιση
F.737	Θερμοκρ. συμπύκν. πολύ υψηλή	<ul style="list-style-type: none"> - Θερμοκρασία στο κύκλωμα περιβάλλοντος (λειτουργία ψύξης) ή/και στο κύκλωμα κτιρίου (λειτουργία θέρμανσης) πολύ υψηλή για τη λειτουργία συμπιεστή - Τροφοδότηση εξωτερικής θερμότητας στο κύκλωμα κτιρίου - Υπερπλήρωση κυκλώματος ψυκτικού μέσου - Πολύ χαμηλή ροή στο κύκλωμα κτιρίου 	<ul style="list-style-type: none"> - Μείωση ή αποτροπή εφαρμογής εξωτερικής θερμότητας - Έλεγχος πρόσθετου συστήματος θέρμανσης (θερμαίνει παρά το Απενεργ. στον έλεγχο αισθητήρα / ενεργοποιητή;) - Έλεγχος εκτονωτικής βαλβίδας EEV (Κινείται η βαλβίδα EEV μέχρι τον τερματικό αναστολέα; Χρησιμοποιήστε τον έλεγχο αισθητήρα / ενεργοποιητή) - Έλεγχος αισθητήρα εξόδου συμπιεστή, αισθητήρα θερμοκρασίας εξόδου συμπυκνωτή (TT135) και αισθητήρα υψηλής πίεσης - Έλεγχος ποσότητας πλήρωσης ψυκτικού μέσου για υπερπλήρωση - Ελέγξτε εάν οι βαλβίδες σέρβις στην εξωτερική μονάδα είναι ανοιχτές. - Έλεγχος ογκομετρικής παροχής αέρα στη λειτουργία ψύξης για επαρκή ροή - Έλεγχος αντλίας θέρμανσης - Έλεγχος ροής κυκλώματος κτιρίου
F.741	Κύκλ.κτιρίου: Θερμ. επιστρ.πολύ χαμηλή	<ul style="list-style-type: none"> - Κατά την αποπύκνωση, η θερμοκρασία επιστροφής μειώνεται κάτω από τους 13 °C 	<ul style="list-style-type: none"> - Διασφαλίστε τον ελάχιστο όγκο εγκατάστασης, εάν απαιτείται, μέσω της εγκατάστασης ενός ταμιευτήρα επιστροφής σειριακής σύνδεσης - Το μήνυμα σφάλματος απεικονίζεται, μέχρι να υπερβεί η θερμοκρασία επιστροφής τους 20 °C. - Ενεργοποιήστε το ηλεκτρικό πρόσθετο σύστημα θέρμανσης στο πεδίο χειρισμού του προϊόντος και στον ελεγκτή συστήματος, για να αυξήσετε τη θερμοκρασία επιστροφής. Για το συμπιεστή ενεργοποιείται φραγή όσο είναι ενεργό το μήνυμα σφάλματος.
F.752	Σφάλμα: μετατροπέας	<ul style="list-style-type: none"> - Εσωτερικό ηλεκτρονικό σφάλμα στην πλακέτα του μετατροπέα - Τάση δικτύου εκτός των 70 V – 282 V 	<ul style="list-style-type: none"> - Έλεγχος ακεραιότητας καλωδίων ηλεκτρικής σύνδεσης και αγωγών σύνδεσης συμπιεστή - Τα βύσματα πρέπει να ασφαλισουν με το χαρακτηριστικό ήχο. - Έλεγχος καλωδίου - Έλεγχος τάσης δικτύου - Η τάση δικτύου πρέπει να βρίσκεται μεταξύ 195 V και 253 V. - Έλεγχος φάσεων - Εάν απαιτείται, αντικατάσταση του μετατροπέα
F.753	Σφάλμα σύνδεσης: μετατροπ. δεν αναγν.	<ul style="list-style-type: none"> - Απουσία επικοινωνίας ανάμεσα στο μετατροπέα και στην πλακέτα ελεγκτή της εξωτερικής μονάδας 	<ul style="list-style-type: none"> - Έλεγχος δέσμης καλωδίων και συνδέσεων αρσενικού-θηλυκού για ακεραιότητα και σταθερή εφαρμογή - Έλεγχος μετατροπέα μέσω της ενεργοποίησης του ρελέ ασφαλείας συμπιεστή - Ανάγνωση των σχετικών παραμέτρων του μετατροπέα και έλεγχος για το εάν απεικονίζονται οι τιμές

Κωδικός	Έννοια	Αιτία	Αντιμετώπιση
F.755	Σφάλμα: 4-οδη βαλβ. λάθος θέση	<ul style="list-style-type: none"> – Λανθασμένη θέση της τετράοδης βαλβίδας εναλλαγής. Εάν στη λειτουργία θέρμανσης, η θερμοκρασία προσαγωγής είναι μικρότερη από τη θερμοκρασία επιστροφής στο κύκλωμα κτιρίου. – Ο αισθητήρας θερμοκρασίας στο κύκλωμα περιβάλλοντος ΕΕV αποστέλλει λανθασμένη τιμή θερμοκρασίας. 	<ul style="list-style-type: none"> – Έλεγχος τετράοδης βαλβίδας εναλλαγής (υπάρχει εναλλαγή με το χαρακτηριστικό ήχο; Χρησιμοποιήστε τον έλεγχο αισθητήρα / ενεργοποιητή) – Έλεγχος της σωστής θέσης του πηνίου στην τετράοδη βαλβίδα – Έλεγχος δέσμης καλωδίων και συνδέσεων αρσενικού-θηλυκού – Έλεγχος του αισθητήρα θερμοκρασίας στο κύκλωμα περιβάλλοντος ΕΕV
F.774	Σφάλμα αισθητήρα: Θερμοκρ. εισόδου αέρα	<ul style="list-style-type: none"> – Ο αισθητήρας δεν έχει συνδεθεί ή η είσοδος αισθητήρα παρουσιάζει βραχυκύκλωμα 	<ul style="list-style-type: none"> – Έλεγχος και, εάν απαιτείται, αντικατάσταση του αισθητήρα – Αντικατάσταση δέσμης καλωδίων
F.785	Μονάδα ανεμιστήρα 2: Ανεμιστήρ.μπλοκαρ.	<ul style="list-style-type: none"> – Απουσία σήματος επιβεβαίωσης ότι ο ανεμιστήρας περιστρέφεται 	<ul style="list-style-type: none"> – Έλεγχος διαδρομής αέρα και, εάν απαιτείται, αποκατάσταση έμφραξης
F.788	Κύκλωμα κτιρίου: Σφάλμα αντλίας	<ul style="list-style-type: none"> – Το ηλεκτρονικό σύστημα της αντλίας υψηλής απόδοσης διαπίστωσε σφάλμα (π.χ. στεγνή λειτουργία, έμφραξη, υπέρταση, χαμηλή τάση) και πραγματοποίησε απενεργοποίηση και κλείδωμα. 	<ul style="list-style-type: none"> – Διακοπή της παροχής ρεύματος στην αντλία θερμότητας για τουλάχιστον 30 δευτ. – Έλεγχος επαφής σύνδεσης στην πλακέτα τυπωμένου κυκλώματος – Έλεγχος λειτουργίας αντλίας – Εξαέρωση κυκλώματος κτιρίου – Έλεγχος των υπάρχοντων σητών ρύπων για έμφραξη
F.817	Σφάλμα μετατροπέα: συμπιεστής	<ul style="list-style-type: none"> – Ελάττωμα στο συμπιεστή (π.χ. βραχυκύκλωμα) – Ελάττωμα στο μετατροπέα – Καλώδιο σύνδεσης προς το συμπιεστή ελαττωματικό ή λασκαρισμένο 	<ul style="list-style-type: none"> – Μέτρηση αντίστασης περιέλιξης στο συμπιεστή – Μέτρηση εξόδου μετατροπέα μεταξύ των 3 φάσεων (πρέπει να είναι > 1 kΩ) – Έλεγχος δέσμης καλωδίων και συνδέσεων αρσενικού-θηλυκού
F.818	Σφάλμα μετατροπέα: τάση δικτύου	<ul style="list-style-type: none"> – Λανθασμένη τάση δικτύου για τη λειτουργία του μετατροπέα – Απενεργοποίηση μέσω της επιχείρησης ηλεκτρισμού 	<ul style="list-style-type: none"> – Μέτρηση τάσης δικτύου και, εάν απαιτείται, διόρθωση – Η τάση δικτύου πρέπει να βρίσκεται μεταξύ 195 V και 253 V.
F.819	Σφάλμα μετατροπέα: υπερθέρμανση	<ul style="list-style-type: none"> – Εσωτερική υπερθέρμανση του μετατροπέα 	<ul style="list-style-type: none"> – Αφήστε το μετατροπέα να κρυώσει και επανεκκινήστε το προϊόν – Έλεγχος διαδρομής αέρα του μετατροπέα – Έλεγχος λειτουργίας ανεμιστήρα – Υπέρβαση της μέγιστης θερμοκρασία περιβάλλοντος 46 °C της εξωτερικής μονάδας.
F.820	Σφάλμα σύνδεσης: αντλ. κυκλώμ. κτιρίου	<ul style="list-style-type: none"> – Η αντλία δεν αποστέλλει σήμα επιστροφής στην αντλία θερμότητας 	<ul style="list-style-type: none"> – Έλεγχος του καλωδίου προς την αντλία για βλάβη και, εάν απαιτείται, αντικατάσταση – Αντικατάσταση αντλίας

Κωδικός	Έννοια	Απία	Αντιμετώπιση
F.823	Διακόπτης θερμοκρ. θερμού αερίου ανοιχτ.	<ul style="list-style-type: none"> - Ο θερμοστάτης θερμού αερίου απενεργοποιεί την αντλία θερμότητας, όταν η θερμοκρασία στο κύκλωμα ψυκτικού μέσου είναι πολύ υψηλή. Μετά από ένα χρονικό διάστημα αναμονής πραγματοποιείται μια περαιτέρω προσπάθεια εκκίνησης της αντλίας θερμότητας. Μετά από τρεις αποτυχημένες προσπάθειες εκκίνησης στη σειρά, εκδίδεται ένα μήνυμα σφάλματος. - Θερμοκρασία κυκλώματος ψυκτικού μέσου μέγ.: 110 °C - Χρόνος αναμονής: 5 min (μετά την πρώτη εμφάνιση) - Χρόνος αναμονής: 30 min (μετά τη δεύτερη και μετά από κάθε περαιτέρω εμφάνιση) - Επαναφορά του μετρητή σφαλμάτων, εάν πληρούνται και οι δύο προϋποθέσεις: <ul style="list-style-type: none"> - Απαιτήση θερμότητας χωρίς πρόωρη απενεργοποίηση - 60 min απροβλημάστη λειτουργία 	<ul style="list-style-type: none"> - Έλεγχος βαλβίδας EEV - Εάν απαιτείται, αντικατάσταση σητών ρύπων στο κύκλωμα ψύξης
F.825	Σφάλμα αισθητ.: Θερμ. εισόδου συμπτυκνωτή	<ul style="list-style-type: none"> - Αισθητήρας θερμοκρασίας κυκλώματος ψυκτικού μέσου (μορφή ατμού) μη συνδεδεμένος ή είσοδος αισθητήρα βραχυκυκλωμένη 	<ul style="list-style-type: none"> - Έλεγχος και, εάν απαιτείται, αντικατάσταση του αισθητήρα και του καλωδίου
F.1117	Συμπιεστής: Διακοπή φάσης	<ul style="list-style-type: none"> - Ασφάλεια ελαττωματική - Ελαττωματικές ηλεκτρικές συνδέσεις - Πολύ χαμηλή τάση δικτύου - Τροφοδοσία τάσης συμπιεστή / μειωμένης χρέωσης όχι συνδεδεμένη - Φραγή επιχείρησης ηλεκτρισμού για περισσότερο από τρεις ώρες 	<ul style="list-style-type: none"> - Έλεγχος ασφάλειας - Έλεγχος ηλεκτρικών συνδέσεων - Έλεγχος τάσης στην ηλεκτρική σύνδεση της αντλίας θερμότητας - Μείωση του χρόνου φραγής επιχείρησης ηλεκτρισμού σε λιγότερο από τρεις ώρες
F.9998	Σφάλμα σύνδεσης: Αντλία θερμότητας	<ul style="list-style-type: none"> - Καλώδιο διαύλου eBUS μη συνδεδεμένο ή λανθασμένα συνδεδεμένο - Εξωτερική μονάδα χωρίς τάση τροφοδοσίας 	<ul style="list-style-type: none"> - Έλεγχος αγωγών σύνδεσης μεταξύ πλακέτας τυπωμένου κυκλώματος ηλεκτρικής σύνδεσης και πλακέτας τυπωμένου κυκλώματος ελεγκτή σε εσωτερική και εξωτερική μονάδα

G Χαρακτηριστικές τιμές εσωτερικών αισθητήρων θερμοκρασίας, υδραυλικό κύκλωμα

Αισθητήρες: TT620 TT650

Θερμοκρασία (°C)	Αντίσταση (Ohm)
0	33400
5	25902
10	20247
15	15950
20	12657
25	10115
30	8138
35	6589
40	5367
45	4398
50	3624
55	3002
60	2500

Θερμοκρασία (°C)	Αντίσταση (Ohm)
65	2092
70	1759
75	1486
80	1260
85	1074
90	918
95	788
100	680
105	588
110	510

H Χαρακτηριστικές τιμές αισθητήρα εξωτερικής θερμοκρασίας VRC DCF

Θερμοκρασία (°C)	Αντίσταση (Ohm)
-25	2167
-20	2067
-15	1976
-10	1862
-5	1745
0	1619
5	1494
10	1387
15	1246
20	1128
25	1020
30	920
35	831
40	740

I Τεχνικά χαρακτηριστικά

	VWZ AI VWL X/2 A
Τάση λειτουργίας $U_{\text{μέγ.}}$	230 V
Κατανάλωση ισχύος	$\leq 2 \text{ V}\cdot\text{A}$
Επιβάρυνση επαφής των ρελέ εξόδου	$\leq 2 \text{ A}$
Συνολικό ρεύμα	$\leq 4 \text{ A}$
Τάση λειτουργίας Αισθητήρας	3,3 V
Διατομή αγωγού eBus (χαμηλή τάση ασφαλείας)	$\geq 0,75 \text{ mm}^2$
Διατομή αγωγού αισθητήρα (χαμηλή τάση ασφαλείας)	$\geq 0,75 \text{ mm}^2$
Διατομή αγωγού σύνδεσης 230 V (καλώδιο σύνδεσης αντλίας ή αναμικτήρα)	$\geq 1,5 \text{ mm}^2$
Τύπος προστασίας	IP 20
Κατηγορία προστασίας	II
Μέγιστη θερμοκρασία περιβάλλοντος	40 °C
Ύψος	174 mm

	VWZ AI VWL X/2 A
Πλάτος	272 mm
Βάθος	52 mm

Ευρετήριο σημαντικότερων εννοιών

L			
Live Monitor, εμφάνιση	25	Συνεργάτες του σέρβις	25
A		Σχέδιο χειρισμού	22
Ανακύκλωση / απόρριψη συσκευασίας	26	T	
Απόρριψη μπαταριών / συσσωρευτών	26	Τάση	16
Απόρριψη προϊόντος	26	Τεχνικός	16
Ασφάλεια έλλειψης νερού	19	Φ	
Αυτοέλεγχος	25	Φραγή επιχείρησης ηλεκτρισμού (EVU)	22
B			
Βοηθός εγκατάστασης	23		
Δ			
Διαγραφή προσωπικών δεδομένων	26		
Διαμόρφωση συσκευής, έλεγχος	23		
E			
Εμφάνιση, Live Monitor	25		
Εμφάνιση, επίπεδο τεχνικού	23		
Εμφάνιση, κωδικοί κατάστασης	25		
Εμφάνιση, στατιστικές	23		
Ενεργοποίηση, προϊόν	22		
Ενεργοποιητές, έλεγχος	25		
Επίπεδο τεχνικού, εμφάνιση	23		
Εργαλεία	17		
Εργοστασιακές ρυθμίσεις, αποκατάσταση	25		
Ε			
Έγγραφα	18		
Έλεγχος αισθητήρα	25		
Έλεγχος ενεργοποιητή	25		
Έλεγχος στοιχείων	25		
Έλεγχος, μήνυμα σέρβις	25		
Έλεγχος, μήνυμα συντήρησης	25		
H			
Ηλεκτρισμός	16		
Θ			
Θέση εκτός λειτουργίας	26		
K			
Κατάρτιση	16		
Κυκλοφορητής νερού χρήσης, σύνδεση	22		
Κωδικοί κατάστασης, εμφάνιση	25		
Κωδικοί σφαλμάτων	25		
Λ			
Λειτουργία αντιπαγετικής προστασίας	19		
Λειτουργία εξασφάλισης άνεσης	25		
M			
Μενού δοκιμής	25		
Μενού λειτουργίας	25		
Μήνυμα σέρβις, έλεγχος	25		
Μήνυμα συντήρησης, έλεγχος	25		
Μνήμη σφαλμάτων	25		
Π			
Παράμετροι, επαναφορά	25		
Πίεση πλήρωσης, ένδειξη	23		
Προγράμματα ελέγχου	26		
Προδιαγραφές	17		
Προδιαγραφόμενη χρήση	16		
Προϊόν, ενεργοποίηση	22		
Σ			
Σήμανση CE	19		
Στατιστικές, εμφάνιση	23		
Στέγνωμα τσιμεντοκονίας, λειτουργία	23		
Σύμβολο σφάλματος	26		
Συνδεσμολογία	21		

Προμηθευτής

Vaillant Group International GmbH

Berghauser Strasse 40 ■ D-42859 Remscheid

Tel. +49 2191 18 0

www.vaillant.info



0020291567_01

Εκδότης / Κατασκευαστής

Vaillant GmbH

Berghauser Str. 40 ■ D-42859 Remscheid

Tel. +49 2191 18 0 ■ Fax +49 2191 18 2810

info@vaillant.de ■ www.vaillant.de

© Οι παρούσες οδηγίες ή τα επιμέρους τμήματα αυτών προστατεύονται σύμφωνα με τις διατάξεις περί πνευματικής ιδιοκτησίας και επιτρέπεται να αναπαράγονται ή να διανέμονται μόνο κατόπιν έγγραφης έγκρισης του κατασκευαστή.

Με την επιφύλαξη τεχνικών αλλαγών.