

Kullanma kılavuzu



eloBLOCK

VE .. /14 EU III

TR

Yayınlayan/üretici

Vaillant GmbH

Berghauser Str. 40 ■ D-42859 Remscheid
Tel. +492191 18 0 ■ Fax +492191 18 2810
info@vaillant.de ■ www.vaillant.de

 **Vaillant**

İçindekiler

İçindekiler

1	Emniyet	3
1.1	İşleme ilgili uyarı bilgileri	3
1.2	Amacına uygun kullanım	3
1.3	Genel emniyet uyarıları.....	3
2	Doküman ile ilgili uyarılar	5
2.1	Birlikte geçerli olan dokümanların dikkate alınması	5
2.2	Dokümanların saklanması	5
2.3	Kılavuzun geçerliliği.....	5
2.4	Montaj bilgileri.....	5
2.5	Tüketicinin seçimlik hakları	5
2.6	Tüketicinin şikayet ve itirazı durumunda.....	5
3	Ürünün tanımı	5
3.1	Ürünün yapısı	5
3.2	Kumanda elemanına genel bakış	6
3.3	Cihaz tip etiketi üzerindeki bilgiler	6
3.4	CE işareti	6
3.5	TSE işareti	6
4	İşletim	6
4.1	Dolap gibi kaplama	7
4.2	Kapatma vanalarının açılması	7
4.3	Ürünün devreye alınması	7
4.4	Ürünü açma	7
4.5	Kalorifer gidiş suyu sıcaklığının ayarlanması	7
4.6	Kullanma suyu sıcaklığının ayarlanması	7
4.7	Sıcak suyun bağlanması	7
4.8	Isıtma sistemi için gerekli dolum basıncının sağlanması	7
4.9	Ürünün fonksiyonlarını kapatma	8
5	Arıza giderme	8
5.1	Arızaların tespit edilmesi ve giderilmesi	8
6	Temizlik ve bakım	8
6.1	Bakım.....	8
6.2	Ürünün bakımı	8
7	Donmaya karşı koruma	8
7.1	Donmaya karşı koruma fonksiyonu	8
8	Ürünün devre dışı bırakılması	9
8.1	Ürünü geçici olarak devre dışı bırakma	9
8.2	Ürünün nihai olarak devre dışı bırakılması	9
9	Geri dönüşüm ve atıkların yok edilmesi	9
10	Garanti ve müşteri hizmetleri	9
10.1	Garanti	9
10.2	Müşteri hizmetleri.....	9
Ek	10	10
A	Arızaların tespit edilmesi ve giderilmesi	10



1 Emniyet

1.1 İşlemle ilgili uyarı bilgileri

İşlemle ilgili uyarı bilgilerinin sınıflandırılması
İşlemle ilgili uyarı bilgileri, aşağıda gösterildiği gibi tehlikenin ağırlığına bağlı olarak uyarı işaretleri ve uyarı metinleriyle sınıflandırılmıştır:

Uyarı işaretleri ve uyarı metinleri



Tehlike!

Ölüm tehlikesi veya ağır yaralanma tehlikesi



Tehlike!

Elektrik çarpması nedeniyle ölüm tehlikesi



Uyarı!

Hafif yaralanma tehlikesi



Dikkat!

Maddi hasar veya çevreye zarar verme tehlikesi

1.2 Amacına uygun kullanım

Yanlış veya amacına uygun olmayan şekilde kullanılması durumunda; yaşamsal tehlike arz edebilir, üründe veya çevresinde maddi hasarlar meydana gelebilir.

Bu ürün, kapalı ısıtma sistemlerine ve sıcak su hazırlamasına yönelik ısıtma cihazı olarak öngörülmüştür.

Amacına uygun kullanım arasında yer alanlar:

- Ürüne ve diğer tüm sistem bileşenlerine ait birlikte verilen kullanma kılavuzlarının dikkate alınması
- Kılavuzlarda yer alan tüm kontrol ve bakım şartlarının yerine getirilmesidir.

Bu ürün 8 yaş ve üzerindeki çocuklar ve fiziksel, algılama veya ruhsal yetenekleri sınırlı olan veya cihaz hakkında yeterince tecrübesi ve bilgisi olmayan kişiler tarafından, ancak bir kişi tarafından denetlenirlerse veya cihazın nasıl kullanıldığına ve oluşabilecek tehlikelere dair talimatlar aldılarsa, kullanılabilir. Çocuklar ürünle oynamamalıdır. Temizleme ve kullanıcı bakımı, denetlenmeyen çocuklar tarafından yapılmamalıdır.

Bu kılavuzda tarif edilenin dışında bir kullanım veya bunu aşan bir kullanım amacına

uygun değildir. Her türlü doğrudan ticari ve endüstriyel kullanım da amacına uygun kullanım değildir.

Dikkat!

Her türlü kötü amaçlı kullanım yasaktır.

1.3 Genel emniyet uyarıları

1.3.1 Yanlış kullanım nedeniyle tehlike

Yanlış kullanım nedeniyle kendiniz ve diğer kişiler tehlike altında kalabilir ve maddi hasarlar söz konusu olabilir.

- ▶ Mevcut kılavuzu ve tüm ilave dokümanları dikkatlice okuyun, özellikle "Emniyet" bölümünü ve uyarı notlarını.
- ▶ Sadece mevcut kullanma kılavuzunda belirtilen çalışmaları yapın.

1.3.2 Üründeki ve ürün çevresindeki değişiklikler nedeniyle ölüm tehlikesi

- ▶ Güvenlik tertibatlarını kesinlikle çıkarmayın, köprülemeyin veya bloke etmeyin.
- ▶ Güvenlik tertibatlarında değişiklik yapmayın.
- ▶ Parçaların mühürlerini bozmayın veya çıkarmayın.
- ▶ Aşağıdakiler üzerinde değişiklik yapılmamalıdır:
 - Üründe
 - Su ve elektrik bağlantı hatlarında
 - Emniyet ventilinde
 - Gider borularında
 - Ürünün işletme güvenliğini etkileyebilecek yapı malzemelerinde

1.3.3 Güvenlik tertibatlarının eksik olması nedeniyle ölüm tehlikesi

Güvenlik tertibatlarının (örn. emniyet ventili, genişleme deposu) eksik olması hayati tehlikelere ve ağır yaralanmalara yol açabilir, örn. patlamalar nedeniyle.

- ▶ Yetkili teknik servisin güvenlik tertibatlarının işlevi ve konumu hakkında sizi bilgilendirmesini sağlayın.

1.3.4 Yanlış veya yapılmayan bakım ve onarım nedeniyle yaralanma ve maddi hasar tehlikesi

- ▶ Hiçbir şekilde kendi başınıza üründe bakım çalışmaları veya onarım gerçekleştirmeyin.



1 Emniyet

- ▶ Arızaların ve hasarların hemen yetkili bir teknik servis tarafından giderilmesini sağlayın.
- ▶ Öngörülen bakım aralıklarına uyun.

1.3.5 Donma nedeniyle maddi hasar tehlikesi

- ▶ Soğuk kış günlerinde ısıtma sisteminizin çalışır konumda olmasını ve odaların yeterli ısıya sahip olmasını sağlayınız.
- ▶ Sistemin ısıtılmasını sağlayamıyorsanız, yetkili servisin ısıtma sistemini boşaltmasını sağlayın.

1.3.6 Sızdıran sıcak su boruları nedeniyle maddi hasar tehlikesi

- ▶ Ürün ile musluk arasındaki sıcak su borularında sızıntı olması durumunda, harici monte edilen sıcak su devresi kapatma vanasını kapatın.
- ▶ Sıcak su devresi kapatma vanasının konumunu göstermesi için yetkili bayiye başvurun.

1.3.7 Isıtma sistemi dolum basıncının çok düşük olması nedeniyle maddi hasar tehlikesi

Sistemin çok düşük su miktarı ile çalıştırılması sisteme yönelik müteakip hasarlara neden olabilir.

- ▶ Düzenli aralıklarla ısıtma sistemi dolum basıncını kontrol edin.
- ▶ Isıtma sistemi dolum basıncına yönelik uyarılara dikkat edin (→ sayfa 7).



2 Doküman ile ilgili uyarılar

2.1 Birlikte geçerli olan dokümanların dikkate alınması

- Sistem bileşenlerinin beraberinde bulunan tüm kullanma kılavuzlarını mutlaka dikkate alın.

2.2 Dokümanların saklanması

- Bu kılavuzu ve ayrıca birlikte geçerli olan tüm belgeleri daha sonra kullanmak üzere saklayın.

2.3 Kılavuzun geçerliliği

Bu kılavuz sadece aşağıdaki ürünler için geçerlidir:

Ürün - Ürün numarası

	Ürün numarası
VE 6 /14 EU III	0010023698
VE 9 /14 EU III	0010023699
VE 12 /14 EU III	0010023700
VE 14 /14 EU III	0010023701
VE 18 /14 EU III	0010023702
VE 21 /14 EU III	0010023703
VE 24 /14 EU III	0010023704
VE 28 /14 EU III	0010023705

2.4 Montaj bilgileri

Ürünün montajı ile ilgili gerekli bilgiler aşağıda açıklanmıştır.

1. Bu ürün sadece, Vaillant yetkili satıcılarının uzman tesisatçıları tarafından monte edilmelidir. Montajın mevcut talimatlara, kurallara ve direktiflere uygun olmasından bu uzman tesisatçı sorumludur.
Ürünün tamir ve bakımı Vaillant teknik servisi tarafından yapılmalıdır.
2. Ürünün montajı ile ilgili bilgi ve şemalar, bu kılavuz ile birlikte verilen montaj kılavuzunun "Montaj" bölümünde verilmiştir.
3. Ürünün teknik bilgileri, bu kılavuz ile birlikte verilen montaj kılavuzunun "Teknik bilgiler" bölümünde verilmiştir.

2.5 Tüketicinin seçimlik hakları

1. Malın ayıplı olduğunun anlaşılması durumunda tüketici;
 - 1.1 Satılanı geri vermeye hazır olduğunu bildirerek sözleşmeden dönme,
 - 1.2 Satılanı alıkoyup ayıp oranında satış bedelinden indirim isteme,
 - 1.3 Aşırı bir masraf gerektirmediği takdirde, bütün masrafları satıcıya ait olmak üzere satılanın ücretsiz onarılmasını isteme,
 - 1.4 İmkân varsa, satılanın ayıpsız bir misli ile değiştirilmesini isteme, seçimlik haklarından birini kullanabilir. Satıcı, tüketicinin tercih ettiği bu talebi yerine getirmekle yükümlüdür.
2. Ücretsiz onarım veya malın ayıpsız misli ile değiştirilmesi hakları üretici veya ithalatçıya karşı da kullanılabilir. Bu fıkradaki hakların yerine getirilmesi konusunda satıcı, üretici ve ithalatçı müteselsilen sorumludur. Üretici

veya ithalatçı, malın kendisi tarafından piyasaya sürülmesinden sonra ayıbın doğduğunu ispat ettiği takdirde sorumlu tutulmaz.

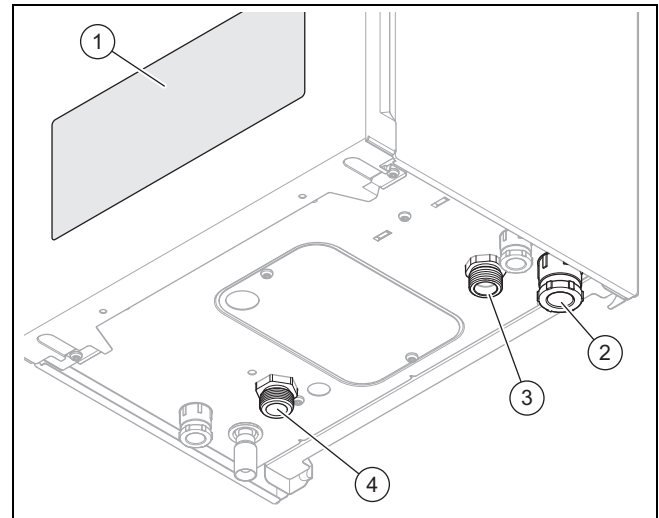
3. Ücretsiz onarım veya malın ayıpsız misli ile değiştirilmesinin satıcı için orantısız güçlükleri beraberinde getirecek olması hâlinde tüketici, sözleşmeden dönme veya ayıp oranında bedelden indirim haklarından birini kullanabilir. Orantısızlığın tayininde malın ayıpsız değeri, ayıbın önemi ve diğer seçimlik haklara başvurunun tüketici açısından sorun teşkil edip etmeyeceği gibi hususlar dikkate alınır.
4. Ücretsiz onarım veya malın ayıpsız misli ile değiştirilmesi haklarından birinin seçilmesi durumunda bu talebin satıcıya, üreticiye veya ithalatçıya yöneltilmesinden itibaren azami otuz iş günü içinde yerine getirilmesi zorunludur. Ancak, 6502 sayılı Tüketicinin Korunması Hakkında Kanun'un 58 inci maddesi uyarınca çıkarılan yönetmelik eki listede yer alan mallara ilişkin, tüketicinin ücretsiz onarım talebi, yönetmelikte belirlenen azami tamir süresi içinde yerine getirilir.
Aksi hâlde tüketici diğer seçimlik haklarını kullanmakta serbesttir.
5. Tüketicinin sözleşmeden dönme veya ayıp oranında bedelden indirim hakkını seçtiği durumlarda, ödemiş olduğu bedelin tümü veya bedelden yapılan indirim tutarı derhâl tüketiciye iade edilir.
6. Seçimlik hakların kullanılması nedeniyle ortaya çıkan tüm masraflar, tüketicinin seçtiği hakkı yerine getiren tarafça karşılanır. Tüketici bu seçimlik haklarından biri ile birlikte 11/1/2011 tarihli ve 6098 sayılı Türk Borçlar Kanunu hükümleri uyarınca tazminat da talep edebilir.

2.6 Tüketicinin şikayet ve itirazı durumunda

Tüketici, seçimlik haklarının kullanılması ile ilgili olarak çikabileceği uyuşmazlıklarda yerleşim yerinin bulunduğu veya tüketici işleminin yapıldığı yerdeki **Tüketici Hakem Heyetine veya Tüketici Mahkemesine** başvurabilir.

3 Ürünün tanımı

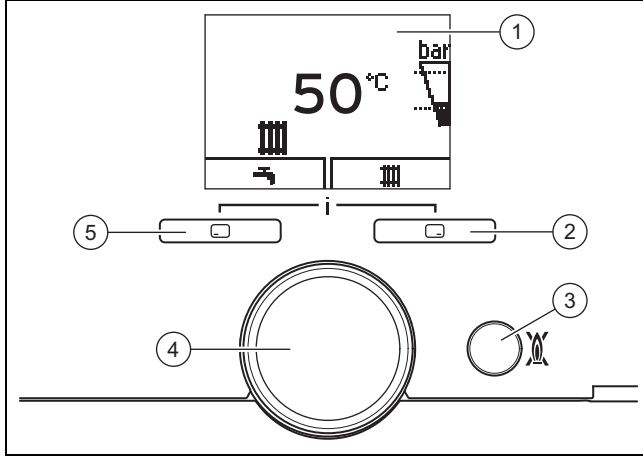
3.1 Ürünün yapısı



- | | |
|----------------------------------|------------------------------|
| 1 Ekran ve kumanda elemanları | 3 Isıtma devresi gidiş hattı |
| 2 Şebeke bağlantısı kablo geçişi | 4 Isıtma devresi dönüş hattı |

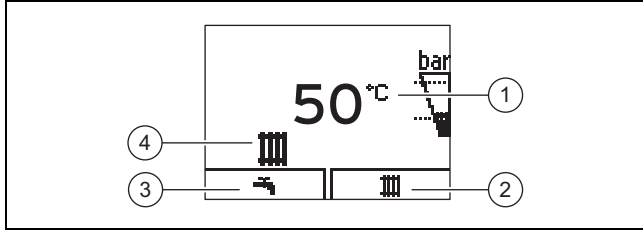
4 İşletim

3.2 Kumanda elemanına genel bakış



- 1 Ekran
- 2 Sağ seçim tuşu
- 3 Açma/kapatma düğmesi/Reset tuşu
- 4 Ayar düğmesi
- 5 Sol seçim tuşu

3.2.1 Ürünün ekranı



- 1 Güncel gidiş suyu sıcaklığı, sistem basıncı, işletme modu, arıza kodu veya ek bilgiler
- 2 Sağ seçim tuşunun güncel göstergesi
- 3 Sol seçim tuşunun güncel göstergesi
- 4 Aktif işletme modu

Sembol	Anlamı
	Sistem basıncı: - Sürekli yanıyor: Sistem basıncı izin verilen aralıkta - Yanıp sönüyor: Sistem basıncı izin verilen aralığın dışında Kesik kesik çizgiler izin verilen aralığı göstermektedir
	Kalorifer konumu devrede: - Sürekli yanıyor: Isıtma konumu ısı talebi - Yanıp sönüyor: Isıtma
	Sıcak su hazırlama aktif (Entegre sıcak su hazırlama fonksiyonu bulunan ürün/Bağlı sıcak su boyleri bulunan ürün): - Sürekli yanıyor: Musluk işletimi - Yanıp sönüyor: Isıtma
	Bakım gerekli
	Yaz konumu aktif Isıtma konumu kapalı
	Üründe arıza: Ana ekran yerine gösterilir, gerekirse yazılı açıklama gösterge de görünür F.XX

3.3 Cihaz tip etiketi üzerindeki bilgiler

Cihaz tip etiketini gövde tabanının iç kısmında bulabilirsiniz.

Tip etiketi üzerindeki bilgiler	Anlamı
	Kılavuzu okuyun!
VE.. /14	Tip bilgisi
..6..	Güç
EU III	Hedef pazar
eloBLOCK	Pazarlama adı
PMS	Isıtma devresi çalışma basıncı
T _{maks.} (örn. 85 °C)	Maks. gidiş sıcaklığı
V Hz	Şebeke gerilimi ve şebeke frekansı
IP	Koruma türü
P	Anma ısı güç aralığı
Q	Anma ısı yük
	Seri numaralı kare kod, 7. ila 16. rakamlar arası = Ürün numarası

3.4 CE işareti



CE işareti, ürünlerin tip etiketi doğrultusunda geçerli yönetmeliklerin esas taleplerini yerine getirdiğini belgelerdir.

Uygunluk açıklaması için üreticiye danışılabilir.

3.5 TSE işareti



TSE işareti ile, bu ürünün TSE tarafından kontrol edildiği ve Türkiye'de satış için onaylandığı belgelenmiştir.

4 İşletim



Uyarı!

Sıcak su nedeniyle haşlanma tehlikesi!

Yanlış ayarlanan su sıcaklıkları ve hatlarda sıcak su bulunması nedeniyle haşlanma tehlikesi mevcuttur.

- Su sıcaklığını elle kontrol edin.

Ayarlanabilir değerler daima yanıp sönerek gösterilir.

Değerin değiştirildiğini her zaman onaylamalısınız. Ancak o zaman yeni ayar kaydedilir.

4.1 Dolap gibi kaplama

Ürünün dolap gibi bir kaplama içine alınması ilgili uygulama talimatlarına tabidir.

Ürününüz için dolap gibi kaplama istiyorsanız, teknik servise başvurun. Ürünü kesinlikle tek başınıza kaplama içine almayın.

4.2 Kapatma vanalarının açılması

1. Ürünün montajını gerçekleştiren uzman tesisatçıdan kapatma vanalarının konumu ve kullanımı ile ilgili bilgi isteyin.
2. Isıtma sisteminin gidiş ve dönüş devrelerindeki küresel vanaları açın.

Koşul: Entegre sıcak su hazırlama işlevine sahip veya sıcak su boyleri bağlı olan ürün

- Soğuk su kesme vanasını açın.

4.3 Ürünün devreye alınması

- Ürünü sadece kapak tamamen kapalı olduğunda işleme alın.

4.4 Ürünü açma

- Ürüne yönelik elektrik beslemesinin sağlandığından emin olun.
 - Ürün, şebeke gerilimine bağlı olduğu sürece açık kalır. Ekranda güncel gidiş suyu sıcaklığı gösterilir.



Bilgi

Donmaya karşı koruma ve izleme tertibatlarının aktif durumda kalması için ürünü opsiyonel bir regler cihazı üzerinden açmalı ve kapatmalısınız. Bu konu hakkında yetkili bayiye danışınız.

4.5 Kalorifer gidiş suyu sıcaklığının ayarlanması

Koşul: Regler bağlı değil

- tuşuna basın.
 - ◁ Ekranda gidiş suyu sıcaklığı görüntülenir.
- Ayar düğmesi ile istediğiniz gidiş suyu sıcaklığını ayarlayın.
- Ayarı onaylamak için tuşuna basın.

Koşul: Regler bağlı

- tuşuna basın.
 - ◁ Ekranda gidiş suyu sıcaklığı görüntülenir.
- Reglerde istediğiniz gidiş suyu sıcaklığını ayarlayın (→ Regler kullanma kılavuzu).

4.6 Kullanma suyu sıcaklığının ayarlanması

Koşul: Regler bağlı değil

- tuşuna basın.
 - ◁ Ekranda ayarlanan kullanım suyu sıcaklığı yanıp sönmeye başlar.
- Döner düğme ile istediğiniz kullanım suyu sıcaklığını ayarlayın.
- Ayarı onaylamak için tuşuna basın.

Koşul: Regler bağlı

- tuşuna basın.
 - ◁ Ekranda ayarlanan kullanım suyu sıcaklığı yanıp sönmeye başlar.
- Döner düğme ile üründe mümkün olan maksimum kullanım suyu sıcaklığını ayarlayın.
- Ayarı onaylamak için tuşuna basın.
- Reglerde istediğiniz sıcak su sıcaklığını ayarlayın (→ Regler kullanma kılavuzu).

4.7 Sıcak suyun bağlanması

- Sıcak su boylerinden gelen sıcak su bağlantısını sağlamak için bir sıcak su musluğunu açın.
 - ◁ Boyler sıcaklığı ayarlanan sıcak su sıcaklığından düşük ise, ürün otomatik olarak açılır ve sıcak su boilerindeki su ısıtılır.
 - ◁ Boyler sıcaklığı ayarlanan sıcak su sıcaklığına eşit ise, ürün kapanır. Pompa bir süre daha çalışmaya devam eder.

4.8 Isıtma sistemi için gerekli dolun basıncının sağlanması

4.8.1 Isıtma sistemi dolun basıncı kontrolü



Bilgi

Isıtma sisteminin sorunsuz şekilde çalışması için soğuk ısıtma sistemindeki dolun basıncı 0,1 MPa ila 0,2 MPa (1,0 bar ila 2,0 bar) değerleri arasında olmalıdır.

Isıtma sistemi birçok kata kadar uzanıyorsa, ısıtma sistemi dolun basıncı için daha yüksek değerler gerekli olabilir. Bunun için bir yetkili servise başvurun.

Isıtma sistemi dolun basıncı 0,08 MPa (0,8 bar) değerinin altına düşerse, ekrandaki sistem basıncı sembolü yanıp söner. Dolun basıncı 0,03 MPa (0,3 bar) değerinin altına düşerse, ürün kapanır. Ekranda arıza mesajı **F.22** görünür.

1. İki kere düğmesine basın.
 - ◁ Ekranda güncel sistem basıncı ve ayrıca izin verilen basınç aralığı gösterilir.
2. Ekran veya manometre üzerinden dolun basıncını kontrol edin.

Sonuç 1:

Dolun basıncı: 0,1 ... 0,2 MPa (1,0 ... 2,0 bar)

Dolun basıncı öngörülen basınç aralığında.

Sonuç 2:

Dolun basıncı: < 0,08 MPa (< 0,80 bar)

- Isıtma sistemini doldurun. (→ sayfa 8)

5 Arıza giderme

4.8.2 Isıtma sisteminin doldurulması



Dikkat!

Çok kireçli, aşırı korozif veya kimyasal içeren kalorifer suyu nedeniyle maddi hasar tehlikesi!

Uygun olmayan şebeke suyu contalara ve diyaframlara zarar verir, üründe ve ısıtma sisteminde su geçen parçaları tıkar ve seslere neden olur.

- ▶ Isıtma sistemine sadece uygun ısıtma suyu doldurun.

1. Doldurma vanasının nerede olduğunu montajı yapan yetkili bayiye sorun.
2. Doldurma vanası ile kalorifer suyu beslemesini yetkili bayinin size tarif ettiği gibi birbirine bağlayın.
3. Isıtma sisteminin tüm radyatör vanalarını (termostatik vanalar) açın.
4. Kalorifer suyu beslemesini açın.
5. Doldurma vanasını yavaşça açın ve manometrede gerekli dolum basıncı sağlanana kadar doldurun.
6. Kalorifer suyu beslemesini kapatın.
7. Tüm radyatörlerin havasını alın.
8. Ekran veya manometre üzerinden dolum basıncını kontrol edin.
9. Gerekirse tekrar su takviyesi yapın.
10. Doldurma vanasını kapatın.

4.9 Ürünün fonksiyonlarını kapatma

4.9.1 Isıtma konumunun kapatılması (yaz konumu)

Koşul: Regler bağlı değil

- ▶ tuşuna basın.
 - ◁ Ekranda kalorifer gidiş suyu sıcaklığı değeri görüntülenir.
- ▶ Ayar düğmesi yardımıyla gidiş suyu sıcaklığını **off** konumuna getirin.
- ▶ Ayarı onaylamak için tuşuna basın.
 - ◁ Isıtma konumu kapalı.
 - ◁ Ekranda sembolü görünür.
 - ◁ Ürünün donmaya karşı koruma fonksiyonu aktif konumda kalır.

4.9.2 Durum kodlarının çağırılması

- ▶ ve tuşuna aynı anda basın.
 - ◁ Menü açılır.
 - ◁ Ekranda güncel işletme durumu (durum kodu) gösterilir.

5 Arıza giderme

5.1 Arızaların tespit edilmesi ve giderilmesi

Arıza mesajları diğer tüm ekran göstergelerinden daha önceliklidir.

- ▶ Arızalar veya arıza mesajları (**F.xx**) ortaya çıkarsa, ekteki tabloya göre hareket edin.
Arızaların tespit edilmesi ve giderilmesi (→ sayfa 10)
- ▶ Ürün, tablo aracılığıyla yapılan kontrolden sonra kusursuz çalışmıyorsa, sorunun giderilmesi için bir yetkili bayiye başvurun.

6 Temizlik ve bakım

6.1 Bakım

Ürünün sürekli çalışmaya hazır olması ve çalışma emniyeti, güvenilirliği ve yüksek kullanım ömrü için ön şart yetkili bir teknik servis tarafından ürünün yıllık kontrolünün ve iki yılda bir bakımının yapılmasıdır. Kontrol sonuçlarına bağlı olarak daha erken bakım gerekebilir.

6.2 Ürünün bakımı

- ▶ Kapağı nemli bir bez ve çözücü madde içermeyen sabunla temizleyin.
- ▶ Sprey, aşındırıcı maddeler, bulaşık deterjanları, çözücü madde veya klor içeren temizlik maddeleri kullanmayın.

7 Donmaya karşı koruma

Isıtma sistemi bir donma periyodu sırasında işletimde kalırsa ve odalar yeterli sıcaklığa sahipse, ısıtma sistemi ve su devreleri donmaya karşı yeterli düzeyde korunur.

Alternatif olarak ısıtma sistemini ve ürünü boşaltabilirsiniz. Yetkili bayiye danışın.

7.1 Donmaya karşı koruma fonksiyonu

Ürün, donmaya karşı koruma fonksiyonu ile donatılmıştır.

Gidiş suyu sıcaklığı 8 °C'nin altına düşerse, ısıtma devresi pompası otomatik olarak devreye girer. Gidiş suyu sıcaklığı tekrar artarsa ve 10 °C değerine ulaşırsa, ısıtma devresi pompası otomatik olarak kapanır.

Ürün şebeke gerilimine bağlanmışsa ve gidiş suyu sıcaklığı 5 °C'nin altına düşerse, ürün otomatik olarak çalışmaya başlar ve ürünün ısıtma devresini otomatik olarak yakl. 25 °C sıcaklığa getirir. Gidiş suyu sıcaklığı 3 °C değerinin altına düşerse, ekranda **F.161** görünür. Bu durumda yetkili servisi bilgilendirin.

7.1.1 Sıcak su boylarının donmaya karşı koruma fonksiyonu (sadece NTC sıcaklık sensörü bulunan opsiyonel harici sıcak su boyları için)

Sıcak su talebi mevcut olduğunda, sıcak su boylarındaki sıcak su sıcaklığı sürekli olarak yakl. 15°C değerinde kalır. Sıcak su boylarındaki sıcaklık 3 °C değerinin altına düşerse, sıcak kullanım suyu fonksiyonu kapanır ve ekranda **F.162** görünür. Bu durumda yetkili servisi bilgilendirin.



Bilgi

Sıcak su boyleri bir termostat ile bağlı ise, bu fonksiyon devre dışıdır.

10.2 Müşteri hizmetleri

Müşteri Hizmetleri: 0850 2222888

Internet: <http://www.vaillant.com.tr>

8 Ürünün devre dışı bırakılması

8.1 Ürünü geçici olarak devre dışı bırakma



Dikkat!

Donma sonucu maddi hasar tehlikesi!

Donmaya karşı koruma ve izleme tertibatları sadece şebeke gerilimine yönelik ayırma mevcut değilse aktiftir.

- Ürünü elektrik şebekesinden ayırmayın.

- Soğuk su vanasını kapatın.
- Artık suyu hattan boşaltmak için su musluğunu açın.
- Su musluğunu kapatın.
- Sıcak su kapatma vanasını kapatın.
- Ürünü opsiyonel regler cihazı üzerinden kapatın.

8.2 Ürünün nihai olarak devre dışı bırakılması

- Ürünün bir yetkili bayi tarafından kapatılmasını sağlayın.

9 Geri dönüşüm ve atıkların yok edilmesi

- Ambalajın yok edilmesini ürünün montajını gerçekleştiren yetkili servise bırakın.



■ Ürün bu işaretle işaretlenmişse:

- Bu durumda, ürünü ev çöpüne atmayın.
- Bunun yerine ürünü elektrikli ve elektronik eski cihazların geri dönüştürüldüğü bir toplama merkezine verin.



■ Üründeki bataryalar bu işaret ile işaretlenmişse sağlığa ve çevreye zararlı maddeler içerebilir.

- Pilleri bu durumda bir pil toplama merkezine verin.

10 Garanti ve müşteri hizmetleri

10.1 Garanti

Üretici garantisine ilişkin bilgileri, arka sayfada belirtilen iletişim adresinden edinebilirsiniz.

Ek

Ek

A Arızaların tespit edilmesi ve giderilmesi

Arıza	Nedeni	Arızanın giderilmesi
Sıcak su yok Isıtma soğuk Ürün çalışmaz	Binadaki elektrik beslemesi kapalı. Ürün şebeke gerilimine bağlı değil veya opsiyonel bir regler cihazı üzerinden kapatılmış. Isıtma sistemi dolum basıncı çok düşük. Isıtma sisteminde hava var.	Binanın elektrik beslemesini açın. Ürünün şebeke gerilimine bağlı olduğundan emin olun. Opsiyonel bir regler cihazı kullanılıyorsa, ürünü regler cihazı üzerinden açın. Isıtma sistemi dolum basıncını artırın. Isıtma sisteminin havasını alın.
Isıtma konumu başlatılmıyor, fakat sıcak su konumu sorunsuz şekilde çalışıyor.	Harici regler cihazı üzerinden ısı talebi mevcut değil.	Harici regler cihazı üzerinden ısıtma konumunu ayarlayın.
Ekranında F.22 görünür (kuru yanma).	Isıtma sistemindeki su yetersiz	Isıtma sistemine yeterli su doldurun. Ürünü tekrar devreye alın.



0020265797_01

0020265797_01 ■ 11.03.2019

tedarikçi

Vaillant Isı Sanayi ve Ticaret Ltd. Şti.

Bahçelievler Mah. Bosna Bulvarı 146 ■ 34688 / Çengelköy, Üsküdar – İstanbul

Tel. 0216 558 8000 ■ Fax 0216 462 3424

Müşteri Hizmetleri 0850 2222888

vaillant@vaillant.com.tr ■ www.vaillant.com.tr

© Bu kılavuzun veya kısımlarının, telif hakları korunmaktadır ve sadece üreticinin yazılı onayı ile çoğaltılabilir veya dağıtılabilir.

Değişiklik yapma hakkı saklıdır.