

Isıtma Soğutma Yenilenebilir Enerji

Sıkça sorulan sorular

ecoTEC Pro



 **Vaillant** evimin konforu

## İçindekiler

1. Bu cihazların teslimat kapsamında neler vardır?.....	1
2. Minimum montaj boşluk mesafeleri ve ürün ebatları nedir?.....	2
3. Elektrik ve hidrolik bağlantıları nasıl yapılmalıdır?.....	3
4. Alt hidrolik montaj seti, standart montaj setinden farklı mıdır?.....	3
5. Bu cihazla birlikte hangi kontrol cihazlarını kullanabilirim?.....	4
6. Yoğuşma suyu sifonunun dolumu nasıl yapılmalıdır?.....	4
7. Yoğuşma suyu sifonu tahliye hortumu nasıl bağlanmalıdır?.....	5
8. Atık gaz boru boyları ne kadar olmalıdır?.....	5
9. Hidrolik karıştırıcı ve plakalı eşanjörlü sistemlerde devre pompasını nasıl bağlayabilirim?.....	6
10. Bu cihazın gaz kategorisi nedir?.....	7
11. Cihazın garanti süresi kaç yıldır ve ne zaman başlar?.....	7
12. Cihazın modülasyon aralığı kaçtır?.....	7
13. Cihazın sertifikalı atık gaz bağlantı tipleri nelerdir?.....	8
14. Cihaz ecoTEC VUW'den VU'ya dönüşebilir mi?.....	8

## ecoTEC Pro yoğuşmalı cihazlarla ilgili sıkça sorulan sorular

### 1. Bu cihazların teslimat kapsamında neler vardır?

Cihazın teslimat kapsamı tabloda verilmiştir.

	Adet	Tanım
1	1	Yoğuşmalı Cihaz
2	1	Plaka Bağlantı Seti :2 Vida, 2 Dübel, 6 Conta
3	1	Yoğuşma Sifonu Ekipmanı
4	1	Manometre Montaj Seti
5	1	Alt Montaj Seti
6	1	Atık Gaz Boru Donanımı
7	1	Montaj Şablonu
8	1	Cihaz Askı Plakası
9	1	Montaj Bakım, Kullanma ve Atık Gaz Kılavuzu
10	1	ErP Etiketleri



1



2



3



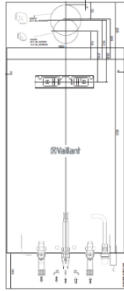
4



5



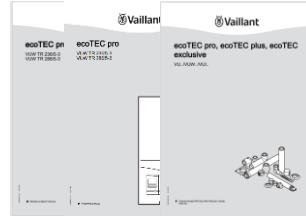
6



7



8



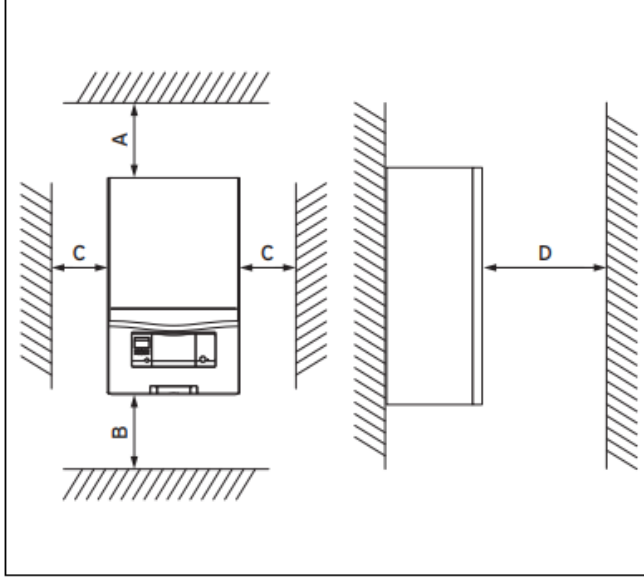
9



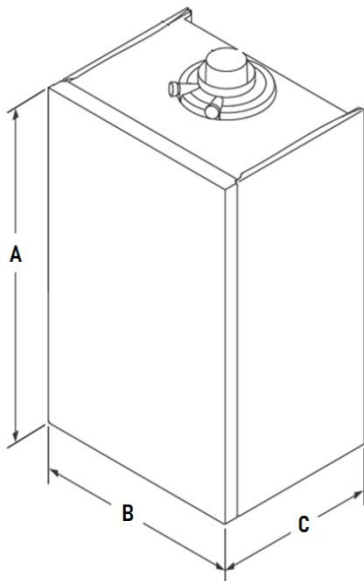
10

## 2. Montaj boşlukları mesafeleri ve ürün ebatları nedir?

Cihaz montaj boşlukları ve ürün ebatları aşağıdaki şekilde verilmiştir.



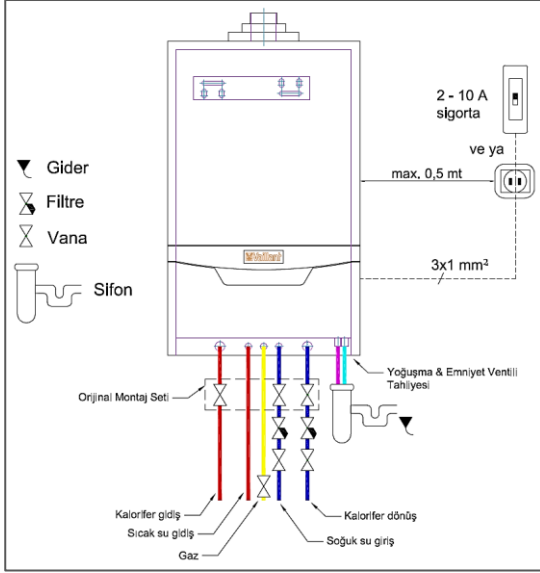
ecoTEC Pro	Minimum mesafeler
A	Yanma havası/atık gaz akım borusu $\varnothing$ 60/100 mm: 165 mm Yanma havası/atık gaz akım borusu $\varnothing$ 80/125 mm: 275 mm
B	180 mm; optimum yakl. 250 mm
C	5 mm; optimum yakl. 50 mm
D	500 mm



Ürün Ölçüleri	ecoTEC Pro
A (Yükseklik)	720 mm
B (Genişlik)	440 mm
C (Derinlik)	338 mm

### 3. Elektrik ve hidrolik bağlantıları nasıl yapılmalıdır?

Cihazın elektrik ve hidrolik bağlantıları aşağıdaki şekle uygun olarak yapılmalıdır.



Cihaz enerji beslemesi 2 – 10 A sigorta veya topraklı priz yapılabilir. Sigorta ile besleme yapıldığında cihaz ile sigorta arasında 3x1 mm<sup>2</sup> kablo çekilmesi gerekir. Tesisat basıncı istenildiğinde cihaza enerji verilip kullanıcı menüsünden izlenebilir. Bu işlemten sonra servis devreye alımından önce cihazı çalışır halde bırakmayınız.

### 4. Alt hidrolik montaj seti, standart montaj setinden farklı mıdır?



ecoTEC Plus / Exclusive cihazların montaj seti, ecoTEC Pro cihazlarda da kullanılabilir.

Montaj seti ürün numarası: 306224

## 5. Bu cihazla birlikte hangi kontrol elemanlarını kullanabilirim?

Kullanılabilen kontrol elemanları aşağıda verilmiştir.



VRT 15



VRT 35



VRT 36f



VRT 50/2



VRT 51f+940f



eRELAX



sensHOME  
VRT 380

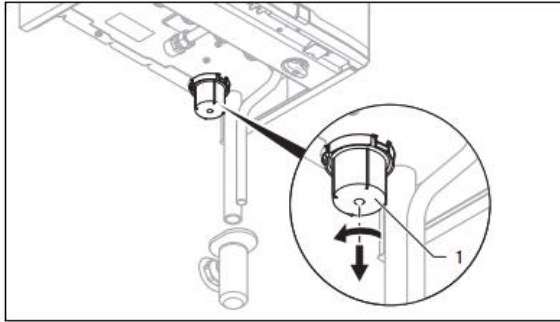


sensCOMFORT  
VRC 720 / 720 F



VR 921f

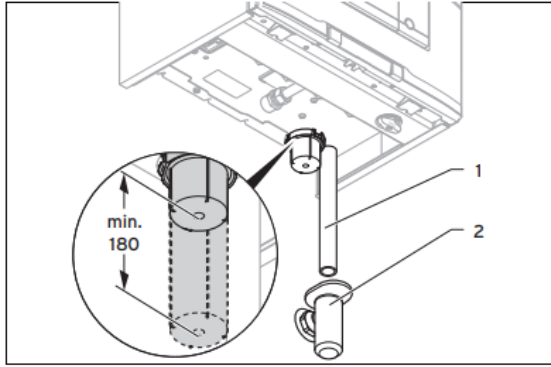
## 6. Yoğuşma suyu sifonunun ilk kurulumda tavsiye edilen dolumu nasıl olmalıdır?



1. Sifon alt parçasını **(1)** sökün.
2. Sifonun alt parçasını, üst kenarın 10 mm altına kadar su ile doldurun.
3. Sifonun alt parçasını yoğuşma suyu sifonuna sabitleyin.

Not: Yoğuşma suyu sifonu dolumunun bayi tarafından yapılması tavsiye niteliğinde olup, zorunlu değildir.

## 7. Yoğuşma suyu sifonu tahliye hortumu nasıl bağlanmalıdır?



Yoğuşma suyu sifonu tahliye hortumu atık su boru hattına **hava alacak şekilde boşluklu ve esnek olarak bağlanmalıdır**. Aksi takdirde yoğuşma suyu sifonu tamamen boşalabilir ve iç ortama atık gaz sızabilir.

## 8. Atık gaz boru boyları ne kadar olmalıdır?

Gerekli atık gaz boru boyları tabloya uygun olarak belirlenmelidir.

Elemanlar (60/100 mm)	Ürün No.	ecoTEC Pro VUW 236/5-3	ecoTEC Pro VUW 286/5-3
Dikey Çatı Çıkışı	0020220657	12 m dirseksiz	12 m dirseksiz
Yatay Duvar / Çatı Çıkışı	0020219517	8 m + 1 dirsek	8 m + 1 dirsek
Baca içine montaj Ortamdan bağımsız	303920	2 m yatayda + 3 dirsek + 16 m dikeyde Şaft çapı = 130 mm Şaftta DN80 boru kullanılmıştır	2 m yatayda + 3 dirsek + 13 m dikeyde Şaft çapı = 130 mm Şaftta DN80 boru kullanılmıştır
Baca içine montaj Ortama bağımlı	303920	3 m yatayda + 3 dirsek + 30 m dikeyde Şaft Çapı 140 mm. Şaftta DN80 boru kullanılmıştır.	

Bu boru boylarının maksimum 5 m'si soğuk kısımda kullanılabilir. Atık gaz sisteminde ek dönüşler kullanıldığında maksimum boru uzunluğu aşağıdaki şekilde azalmaktadır.  
 İlaveten kullanılan her bir revizyonlu T parçası başına izin verilen boru uzunluğu 1 m kısalmaktadır.  
 İlaveten kullanılan her bir 87° dirsek başına izin verilen boru uzunluğu 1 m kısalmaktadır.  
 İlaveten kullanılan her bir 45° dirsek başına izin verilen boru uzunluğu 0,5 m kısalmaktadır.

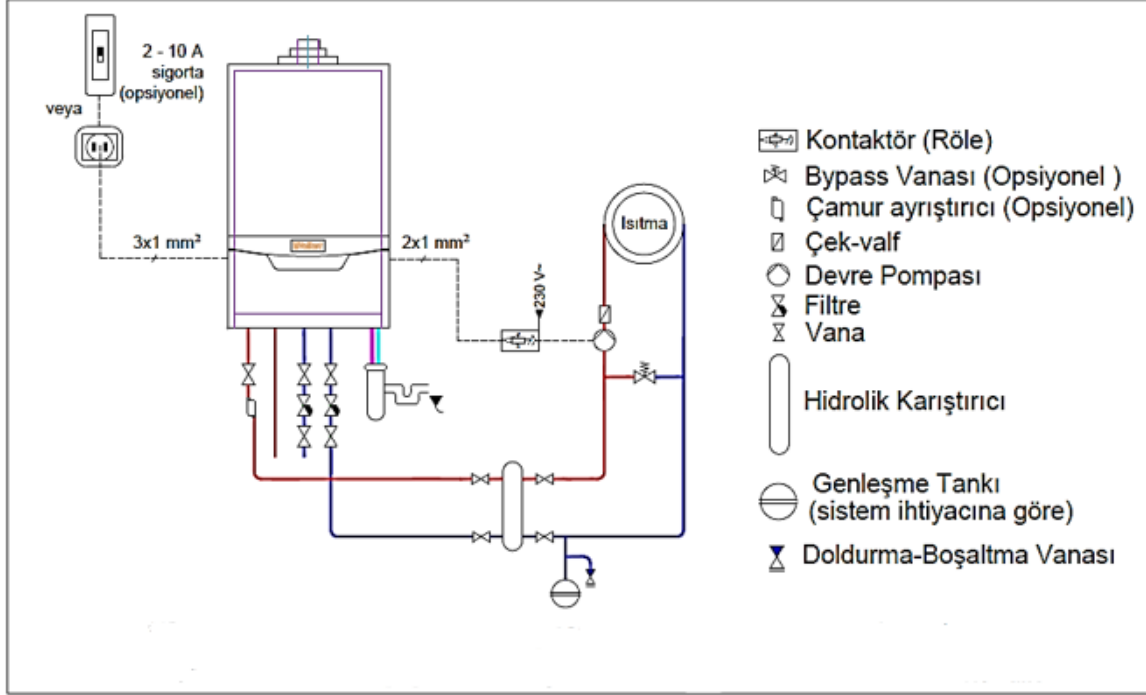
Elemanlar (80/125 mm)	Ürün No.	ecoTEC Pro VUW 236/5-3	ecoTEC Pro VUW 286/5-3
Dikey Çatı Çıkışı	303201	23 m + 3 dirsek	28 m + 3 dirsek
Yatay Duvar / Çatı Çıkışı	303209	23 m + 3 dirsek	28 m + 3 dirsek
Baca içine montaj Ortamdan bağımsız	303250	23 m + 3 dirsek Şaft çapı = 130 mm Şaftta DN80 boru kullanılmıştır	28 m + 3 dirsek Şaft çapı = 130 mm Şaftta DN80 boru kullanılmıştır
Baca içine montaj Ortama bağımlı	303250	3 m yatayda + 3 dirsek + 30 m dikeyde Şaft Çapı 140 mm. Şaftta DN80 boru kullanılmıştır.	

Bu boru boylarının maksimum 5 m'si soğuk kısımda kullanılabilir. Atık gaz sisteminde ek dönüşler kullanıldığında maksimum boru uzunluğu aşağıdaki şekilde azalmaktadır.  
 İlaveten kullanılan her bir revizyonlu T parçası başına izin verilen boru uzunluğu 2,5 m kısalmaktadır.  
 İlaveten kullanılan her bir 87° dirsek başına izin verilen boru uzunluğu 2,5 m kısalmaktadır.  
 İlaveten kullanılan her bir 45° dirsek başına izin verilen boru uzunluğu 1 m kısalmaktadır.

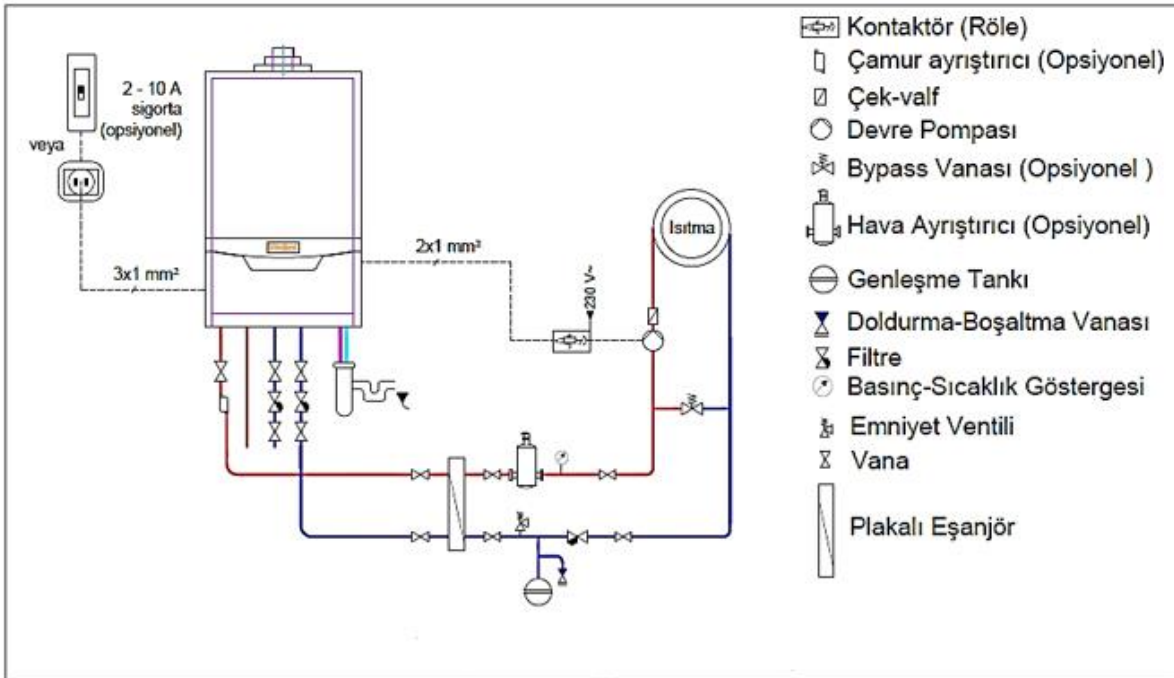
Not: Arka arkaya dirsek kullanımı olduğunda toplam baca uzunluğu değişmektedir.

## 9. Hidrolik karıştırıcılı ve plakalı eşanjörlü sistemlerde devre pompasını nasıl bağlayabilirim?

-Hidrolik karıştırıcılı sistemler için harici pompa bağlantı detayları aşağıdaki çizimde verilmiştir.



-Plakalı eşanjörlü sistemler için harici pompa bağlantı detayları aşağıdaki çizimde verilmiştir.



**Not:** Hidrolik karıştırıcılı ve plakalı eşanjörlü sistemlerde harici pompa VR40 modülü ile çalıştırılmaktadır.



Hidrolik karıştırıcı veya plakalı eşanjör ile sistem ayrıldığında On-Off oda termostatına gerek duymaz.

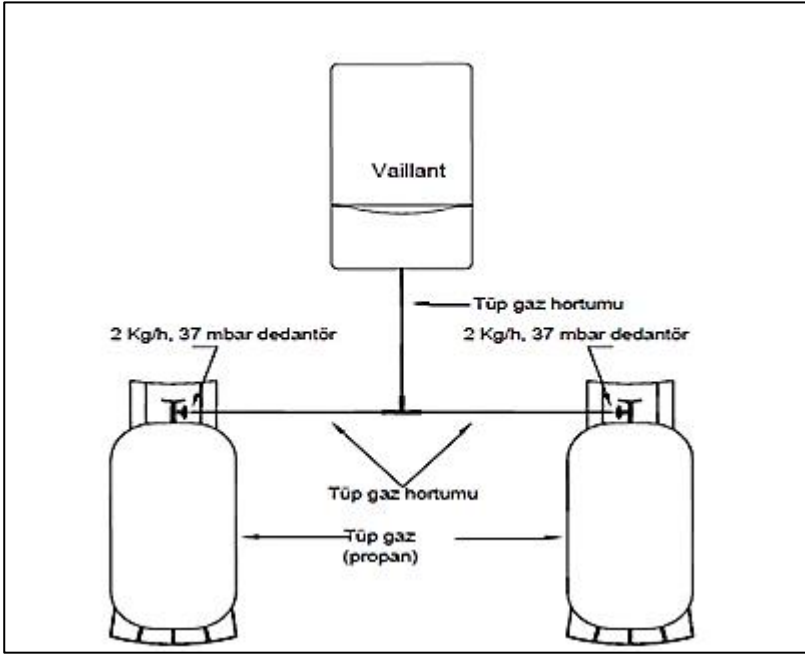
## 10. Bu cihazın gaz kategorisi nedir?

ecoTEC Pro yoğuşmalı kombiler doğal gaz ve propan ile çalıştırılabilmektedir (II<sub>2H3P</sub>).

### Propan kullanılması durumunda:

İki adet tüp kullanılacak ise 370 mmSS ve 2 kg/h kademesiz dedantör gereklidir. Tek tüp kullanılacak ise 370 mmSS 4 kg/h bir adet kademesiz dedantör kullanılmalıdır (500 mmSS kesinlikle kullanılmamalıdır).

Montaj aşağıdaki şekle uygun olarak yapılmalıdır:



## 11. Bu cihazın garanti süresi kaç yıldır ve ne zaman başlar?

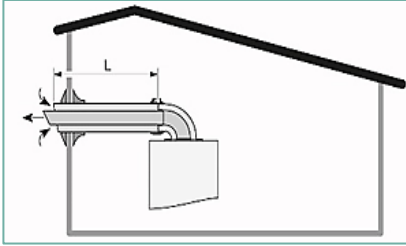
Cihazın garanti süresi 2 yıldır ve ürün devreye alındıktan sonra başlar.

## 12. Cihazın modülasyon aralığı nedir?

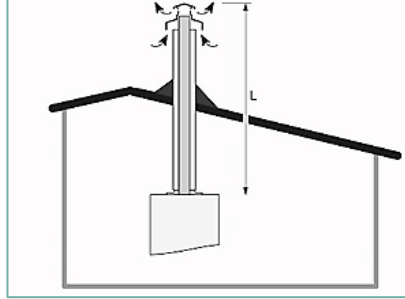
Cihaz Tipi	Mini. Güç (80/60 °C)	Maks. Güç (80/60 °C)	Isıtmada Modülasyon	Sıcak Suda Modülasyon
VUW 236/5-3	5,2	18,5	1:3,5	1:4,2
VUW 286/5-3	6,2	24	1:3,8	1:4,3

### 13. Cihazın sertifikalı atık gaz bağlantı tipleri nelerdir?

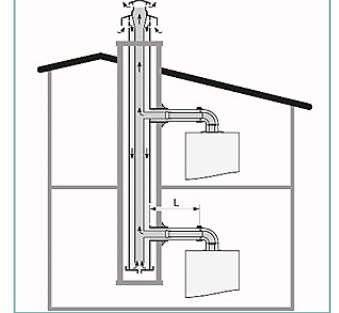
C13, C33, C43, C53, C83, C93, B33, B33P, B53, B53P



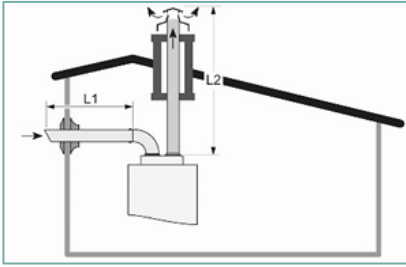
C13



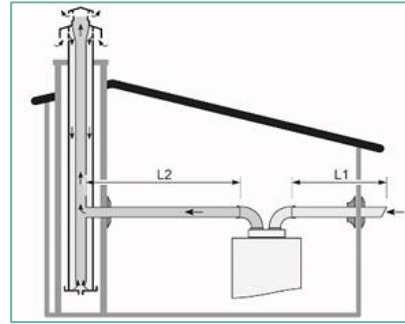
C33



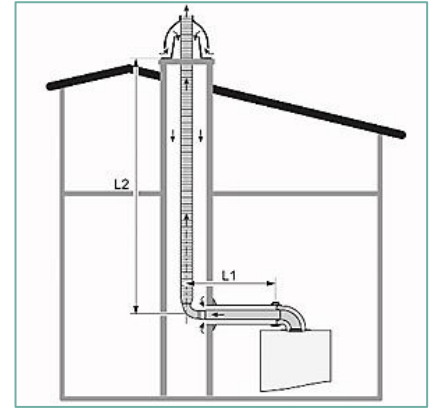
C43



C53



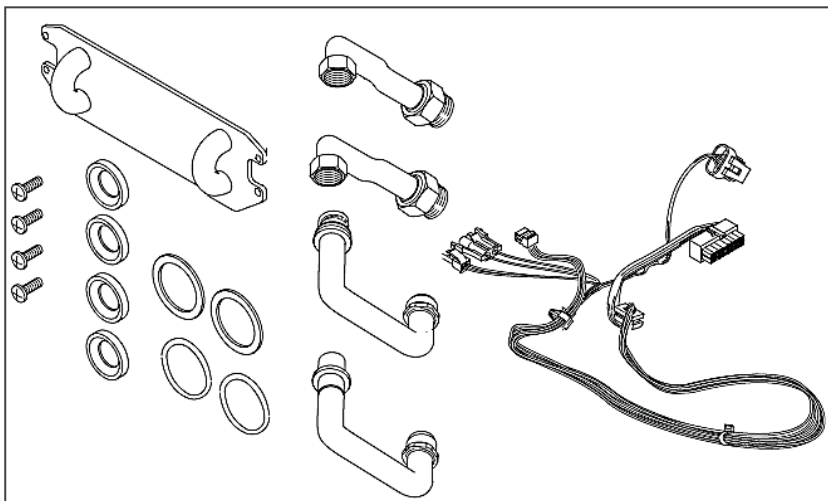
C83



C93

### 14. Cihaz ecoTEC VUW'den VU'ya dönüşebilir mi?

ecoTEC Pro kombi cihazları (VUW) aşağıdaki dönüşüm seti kullanılarak boyler bağlantısına (VU) uygun hale getirilebilir.



Dönüşüm seti ürün no: 0020042415

■ 28.04.2023

**Vaillant Isı Sanayi ve Ticaret Ltd. Şti.**

Atatürk Mah. Meriç Cad. No:1/4 ■ 34758 Ataşehir / İstanbul

Müşteri iletişim merkezi: 0850 222 2 888 ■ Tel: 0216 558 80 00 ■ Faks: 0216 462 34 24

[bilgi@vaillant.com.tr](mailto:bilgi@vaillant.com.tr) ■ [www.vaillant.com.tr](http://www.vaillant.com.tr)