

Yeni ecoTEC Intro



İçindekiler

1. Bu cihazların teslimat kapsamında neler vardır?.....	1
2. Minimum montaj boşluk mesafeleri ve ürün ebatları nedir?.....	2
3. Elektrik ve hidrolik bağlantıları nasıl yapılmalıdır?.....	3
4. Alt hidrolik bağlantılar nasıl yapılmalıdır?.....	3
5. Bu cihazla birlikte hangi kontrol cihazlarını kullanabilirim?.....	4
6. Yoğuşma suyu sifonunun dolumu nasıl yapılmalıdır?.....	5
7. Yoğuşma suyu sifonu tahliye hortumu nasıl bağlanmalıdır?.....	5
8. Atık gaz boru boyları ne kadar olmalıdır?.....	5
9. Hidrolik karıştırıcı ve plakalı eşanjörlü sistemlerde devre pompasını nasıl bağlayabilirim?.....	6
10. Bu cihazın gaz kategorisi nedir?.....	7
11. Cihazın garanti süresi kaç yıldır ve ne zaman başlar?.....	8
12. Cihazın modülasyon aralığı kaçtır?.....	8
13. Cihaz ecoTEC VUW'den VU'ya dönüşebilir mi?.....	9

ecoTEC Intro yoğunmalı cihazlarla ilgili sıkça sorulan sorular

1. Bu cihazların teslimat kapsamında neler vardır?

Cihazın teslimat kapsamı tabloda verilmiştir.

Numara	Adet	Tanım
1	1	Yoğuşmalı Cihaz
2	1	Atık Gaz Boru Donanımı
3	1	ErP Etiketleri
4	1	Yoğuşma Suyu Gider Hortumu Ekipmanı, Conta Seti
5	1	Montaj Bakım, Kullanma ve Atık Gaz Kılavuzu
6	1	Montaj Şablonu



1



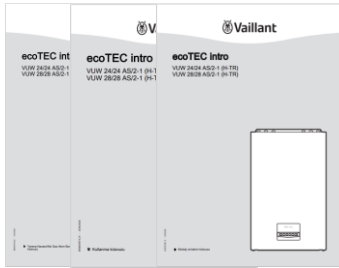
2



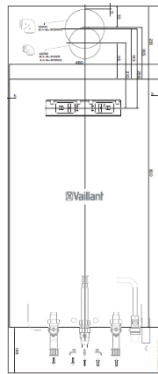
3



4



5

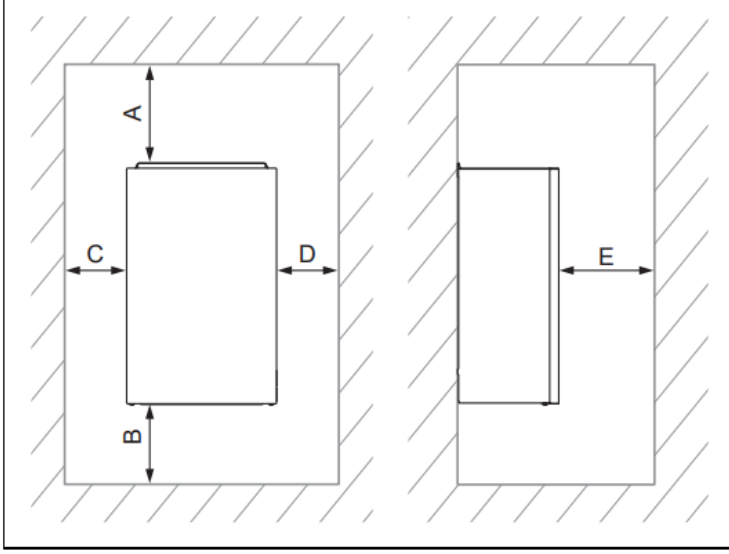


6

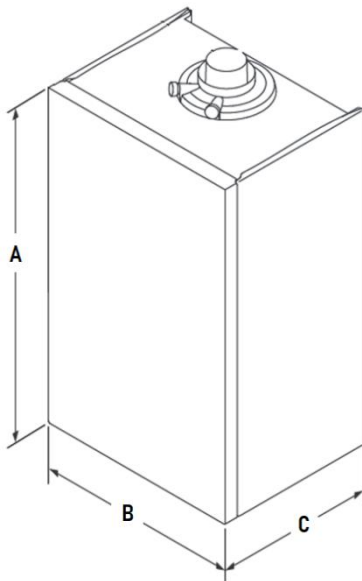
Not: Cihaz askı plakası cihaz üzerine montajlı bir şekilde gelmektedir. Cihaz teslimat kapsamında vida ve dübel bulunmamaktadır. Minimum 6 mm'lik vida ve dübel ile montaj yapılması gereklidir. Cihazın teslimat kapsamında alt bağlantı seti yer almamaktadır.

2. Montaj boşlukları mesafeleri ve ürün ebatları nedir?

Cihaz montaj boşlukları ve ürün ebatları aşağıdaki şekilde verilmiştir.



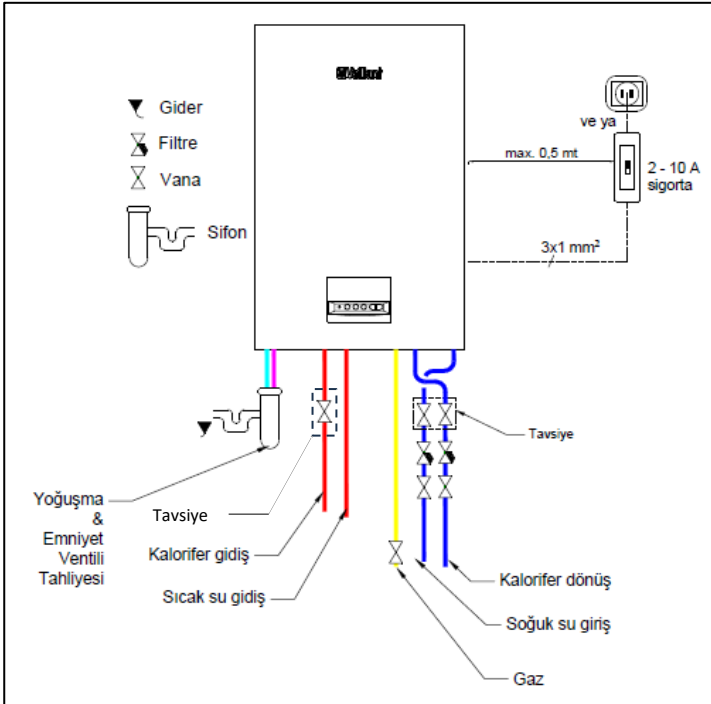
ecoTEC Intro	Minimum mesafeler
A	Yanma havası/atık gaz akım borusu \varnothing 60/100 mm: 248 mm Yanma havası/atık gaz akım borusu \varnothing 80/80 mm: 220 mm Yanma havası/atık gaz akım borusu \varnothing 80/125 mm: 276 mm
B	180 mm
C	5 mm
D	5 mm
E	500 mm



Ürün Ölçüleri	ecoTEC Intro
A (Yükseklik)	626 mm
B (Genişlik)	400 mm
C (Derinlik)	270 mm

3. Elektrik ve hidrolik bağlantıları nasıl yapılmalıdır?

Cihazın elektrik ve hidrolik bağlantıları aşağıdaki şekle uygun olarak yapılmalıdır.

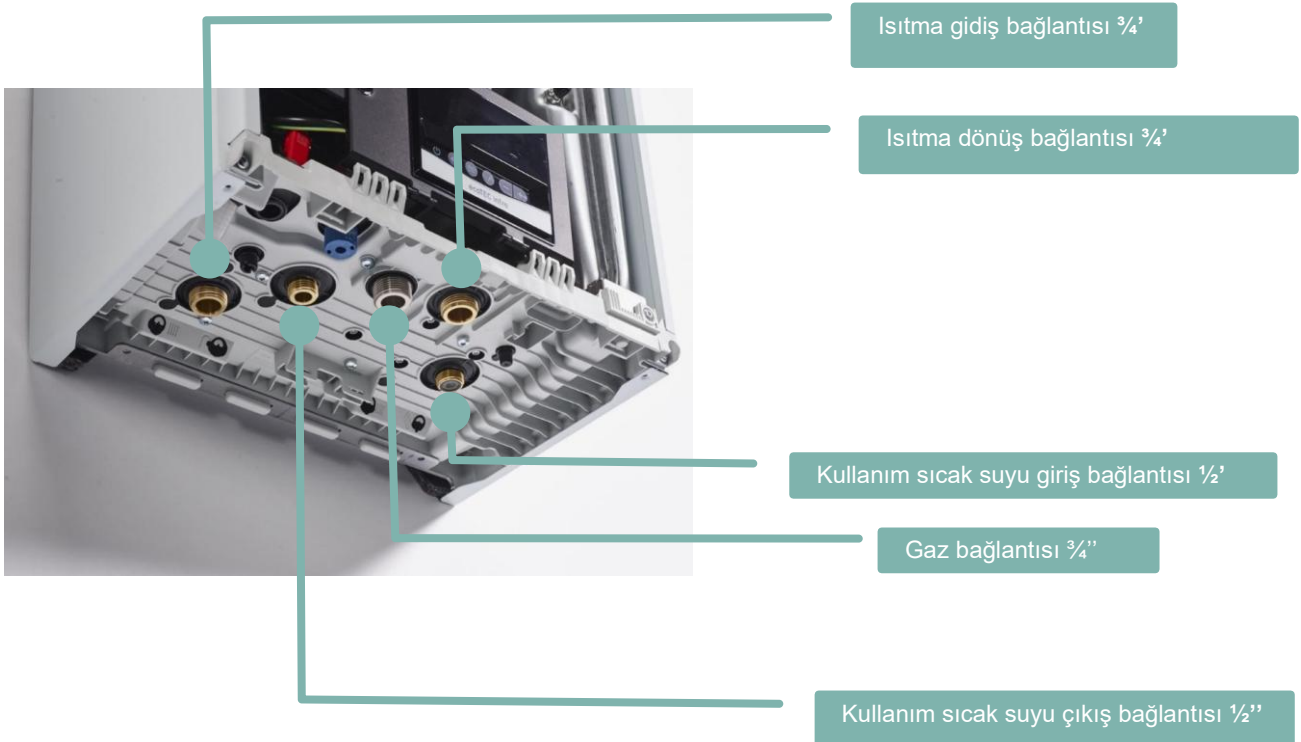


Cihaz enerji beslemesi 2 – 10 A sigorta veya topraklı fiş ile yapılabilir. Sigorta ile besleme yapıldığında cihaz ile sigorta arasında 3x1 mm² kablo çekilmesi gerekir. Tesisat basıncı istenildiğinde cihaza enerji verilip kullanıcı menüsünden izlenebilir. Bu işlemten sonra servis devreye alımından önce cihazı çalışır halde bırakmayınız.

4. Alt hidrolik bağlantılar nasıl yapılmalıdır?

Bu cihazların alt hidrolik montaj seti diğer ürünlerimizden farklı olup, alt montaj setsiz şekilde kullanımı mevcuttur. **Eski nesil cihaz ile yeni nesil cihazın sıcak, soğuk su ve gaz bağlantı çapları farklıdır.**

Alt Hidrolik Gösterim:



Soğuk su giriş ve ısıtma dönüş bağlantılarının doğru yapıldığına dikkat edilmelidir!

5. Bu cihazla birlikte hangi kontrol elemanlarını kullanabilirim?

Kullanılabilen kontrol elemanları aşağıda verilmiştir.



VRT 15



VRT 36f



VRT 50/2



VRT 51f+940f
myVAILLANT Smart



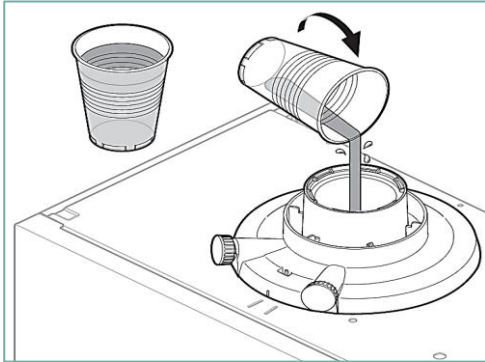
sensHOME
VRT 380



sensCOMFORT
VRC 720 / 720 F

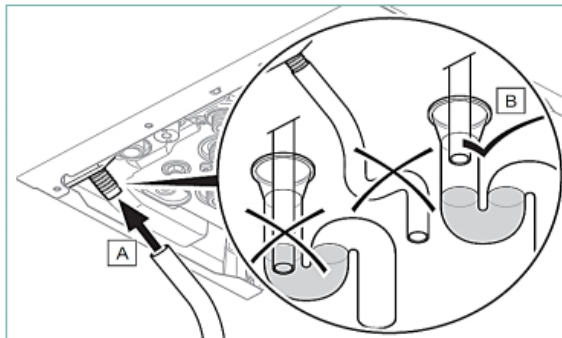
6. Yoğuşma suyu sifonunun ilk kurulumda tavsiye edilen dolumu nasıl olmalıdır?

Yoğuşma suyu sifonu atık gaz bağlantı adaptörü üzerinden yaklaşık 250 ml su ile doldurulmalıdır.



Yoğuşma suyu sifonu dolununun bayi tarafından yapılması tavsiye niteliğinde olup, zorunlu değildir.

7. Yoğuşma suyu sifonu tahliye hortumu nasıl bağlanmalıdır?



Yoğuşma suyu sifonu tahliye hortumu atık su boru hattına hava alacak şekilde boşluklu ve esnek olarak bağlanmalıdır. Aksi taktirde yoğuşma suyu sifonu tamamen boşalabilir ve iç ortama atık gaz sızabilir.

8. Atık gaz boru boyları ne kadar olmalıdır?

Gerekli atık gaz boru boyları tabloya uygun olarak belirlenmelidir.

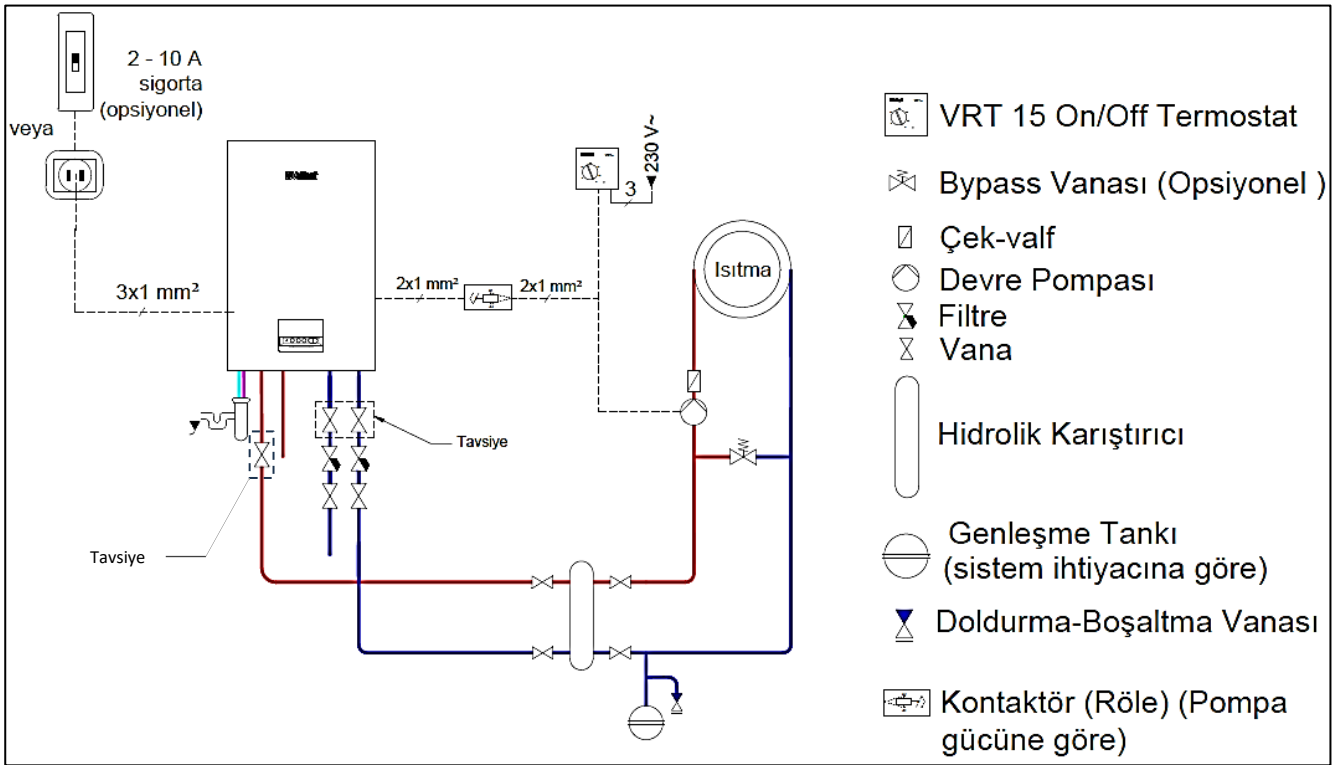
Elemanlar (60/100)	Ürün No.	ecoTEC Intro VUW 24/24 - AS/2 (H-TR)	ecoTEC Intro VUW 28/28 - AS/2 (H-TR)
Dikey Çatı Çıkışı	0020220657	9 m dirseksiz	10 m dirseksiz
Yatay Duvar / Çatı Çıkışı	0020219516	8 m + 1 dirsek	9 m + 1 dirsek
Baca içine montaj Ortamdan bağımsız	303920	3 m yatayda + 2 dirsek + 8 m dikeyde Şaft çapı = 130 mm Şaftta DN 80 boru kullanılmıştır.	3 m yatayda + 2 dirsek + 10 m dikeyde Şaft çapı = 130 mm Şaftta DN80 boru kullanılmıştır.
<p>Bu boru boylarının maksimum 5 m'si soğuk kısımda kullanılabilir. Atık gaz sisteminde ek dönüşler kullanıldığında maksimum boru uzunluğu aşağıdaki şekilde azalmaktadır. İlaveten kullanılan her bir revizyonlu T parçası başına izin verilen boru uzunluğu 1 m kısalmaktadır. İlaveten kullanılan her bir 87° dirsek başına izin verilen boru uzunluğu 1 m kısalmaktadır. İlaveten kullanılan her bir 45° dirsek başına izin verilen boru uzunluğu 0,5 m kısalmaktadır.</p>			
Elemanlar (80/125)	Ürün No.	ecoTEC Intro VUW 24/24 - AS/2 (H-TR)	ecoTEC Intro VUW 28/28 - AS/2 (H-TR)
Dikey Çatı Çıkışı	303201	16 m dirseksiz	20 m dirseksiz
Yatay Duvar / Çatı Çıkışı	303209	16 m + 1 dirsek	20 m + 1 dirsek
Baca içine montaj Ortamdan bağımsız	303250	11 m + 2 dirsek Şaft çapı = 130 mm Şaftta DN80 boru kullanılmıştır.	13 m + 2 dirsek Şaft çapı = 130 mm Şaftta DN80 boru kullanılmıştır.
<p>Bu boru boylarının maksimum 5 m'si soğuk kısımda kullanılabilir. Atık gaz sisteminde ek dönüşler kullanıldığında maksimum boru uzunluğu aşağıdaki şekilde azalmaktadır. İlaveten kullanılan her bir revizyonlu T parçası başına izin verilen boru uzunluğu 2,5 m kısalmaktadır. İlaveten kullanılan her bir 87° dirsek başına izin verilen boru uzunluğu 2,5 m kısalmaktadır. İlaveten kullanılan her bir 45° dirsek başına izin verilen boru uzunluğu 1 m kısalmaktadır.</p>			
Elemanlar (80/80)	Ürün No.	ecoTEC Intro VUW 24/24 - AS/2 (H-TR)	ecoTEC Intro VUW 28/28 - AS/2 (H-TR)
Ortam havasına bağımlı	303250 + 0020171839	20 m + 2 dirsek Şaft çapı = 140 mm Şaftta DN80 esnek atık gaz boru kullanılmıştır	25 m + 2 dirsek Şaft çapı = 140 mm Şaftta DN80 esnek atık gaz boru kullanılmıştır

Not: Arka arkaya dirsek kullanımı olduğunda toplam baca uzunluğu değişmektedir.

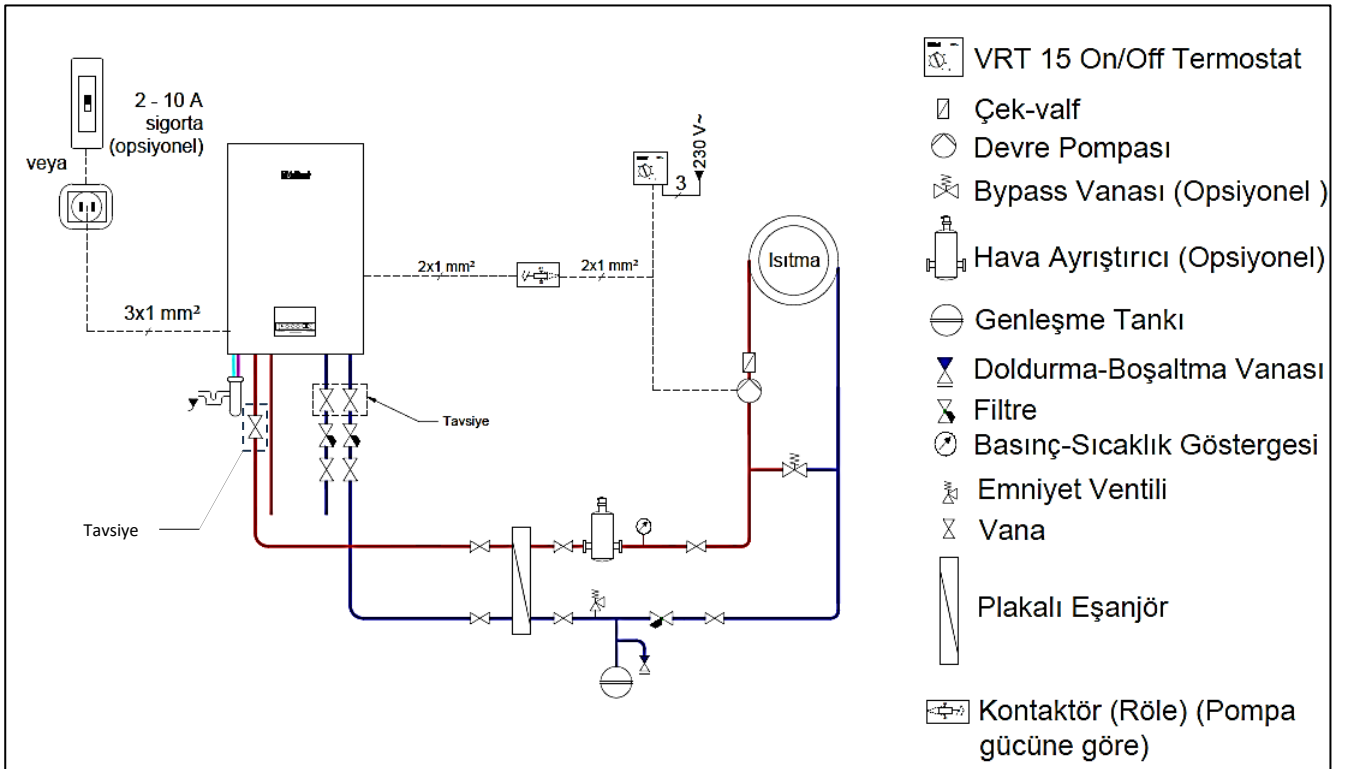
Not: Eski nesil ve Yeni nesil cihazların yatay baca mesafeleri farklıdır. Kontrol edilerek montaj yapılmalıdır.

9. Hidrolik karıştırıcılı ve plakalı eşanjörlü sistemlerde devre pompasını nasıl bağlayabilirim?

- Hidrolik karıştırıcılı sistemler için harici pompa bağlantı detayları aşağıdaki çizimde verilmiştir.



- Plakalı eşanjörlü sistemler için harici pompa bağlantı detayları aşağıdaki çizimde verilmiştir.



Not: Hidrolik karıştırıcılı ve plakalı eşanjörlü sistemlerde harici pompa **VR40 modülü ile çalıştırılmamaktadır.**

Hidrolik karıştırıcı veya plakalı eşanjör ile sistem ayrıldığında **On-Off oda termostatu gereklidir.**

10. Bu cihazın gaz kategorisi nedir?

ecoTEC Intro yoęuşmalı kombiler doęal gaz ile alıřtırılabilmektedir (I_{2H}).

11. Bu cihazın garanti süresi kaç yıldır ve ne zaman başlar?

Cihazın garanti süresi 2 yıldır ve ürün devreye alındıktan sonra başlar.

12. Cihazın modülasyon aralığı nedir?

Cihaz Tipi	Min.- Maks Güç (50/30 °C)	Min.- Maks Güç (75/55 °C)	Isıtmada Modülasyon	Sıcak Suda Modülasyon
VUW 24/24	3,8 – 25,5 kW	3,5 – 23,4 kW	1:7	1:7
VUW 28/28	4,5 – 29,6 kW	4 – 27,3 kW	1:7	1:7

13. VUW'den VU'ya dönüşüm yapılabilir mi?

ecoTEC Intro VUW'den VU'ya dönüşüm yapılamamaktadır.

8101068219.04

Vaillant Isı Sanayi ve Ticaret Ltd. Şti.

Atatürk Mah. Meri Cad. No:1/4 ■ 34758 Ataşehir / İstanbul

Müşteri iletişim merkezi: 0850 222 2 888 ■ Tel: 0216 558 80 00 ■ Faks: 0216 462 34 24

[bilgi@vaillant.com.tr](mailto: bilgi@vaillant.com.tr) ■ www.vaillant.com.tr