

Montaj kılavuzu



aroTHERM

VWL ../2 A 230 V; VWL ../2 A 400 V

TR

Yayınlayan/üretici

Vaillant GmbH

Berghauser Str. 40 ■ D-42859 Remscheid
Tel. +492191 18 0 ■ Fax +492191 18 2810
info@vaillant.de ■ www.vaillant.de



İçindekiler

1	Emniyet	3	7.7	Üründeki suyun boşaltılması	22
1.1	İşleme ilgili uyarı bilgileri	3	7.8	Ürünün durum kodunun kontrol edilmesi.....	23
1.2	Amacına uygun kullanım	3	7.9	Elektrik tesisatının kontrol edilmesi	23
1.3	Genel emniyet uyarıları.....	3	7.10	Bakımdan sonra devreye alma	23
1.4	Yönetmelikler (direktifler, kanunlar, standartlar)	4	8	Arıza giderme	23
2	Doküman ile ilgili uyarılar	5	8.1	Arıza giderimi.....	23
2.1	Birlikte geçerli olan dokümanların dikkate alınması	5	8.2	Arıza kodları.....	23
2.2	Dokümanların saklanması	5	8.3	Komponent kontrolü yapılması	23
2.3	Kılavuzun geçerliliği	5	8.4	Kontrol programlarının yürütülmesi	24
3	Sisteme genel bakış	5	9	Ürünün devre dışı bırakılması	24
3.1	Güvenlik tertibatları	5	9.1	Geçici kapatma	24
3.2	Isı pompası sisteminin yapısı	5	9.2	Nihai kapatma	24
3.3	Çalışma şekli	5	10	Geri dönüşüm ve atıkların yok edilmesi	24
3.4	Sistem şeması (VWL 55/2 A 230 V)	6	10.1	Soğutucu maddenin yok edilmesi.....	24
3.5	Sistem şeması (VWL 85/2 A 230 V, VWL 115/2 A 230 V, VWL 115/2 A 400 V, VWL 155/2 A 230 V, VWL 155/2 A 400 V).....	7	11	Müşteri hizmetleri	24
4	Ürüne genel bakış	7	Ek	25	25
4.1	Tip bilgisi ve seri numarası	7	A	Devre bağlantı şemaları	25
4.2	Cihaz tip etiketi üzerindeki bilgiler	7	A.1	Kablo bağlantı şeması (VWL 55/2 A 230 V, VWL 85/2 A 230 V, VWL 115/2 A 230 V, VWL 155/2 A 230 V).....	25
4.3	CE işareti	8	A.2	Kablo bağlantı şeması (VWL 115/2 A 400 V, VWL 155/2 A 400 V)	27
5	Montaj ve kurulum	8	B	Isı pompası şeması	28
5.1	Montaj ve kurulumun hazırlanması.....	8	B.1	Isı pompası şeması (VWL 55/2 A 230 V)	28
5.2	Montajın yapılması.....	12	B.2	Isı pompası şeması (VWL 85/2 A 230 V)	29
5.3	Hidrolik tesisat	13	B.3	Isı pompası şeması(VWL 115/2 A 230 V, VWL 115/2 A 400 V).....	30
5.4	Elektrik kurulumlarının yapılması.....	14	B.4	Isı pompası şeması(VWL 155/2 A 230 V, VWL 155/2 A 400 V).....	31
6	Devreye alma	16	C	Isı pompasının ayar parametreleri	31
6.1	Devreye alma işleminin gerçekleştirilmesi	16	D	Durum kodları	32
6.2	Isı pompasının kullanım konsepti	16	E	Teknik veriler	34
6.3	Yardımcı menünün yürütülmesi	16	F	Arıza kodlarına genel bakış	36
6.4	Live monitor'un açılması (durum kodlarının kontrol edilmesi).....	16	Dizin	39	39
6.5	İstatistiklerin açılması.....	17			
6.6	Isıtma devresinin doldurulması	17			
6.7	Isıtma suyunun/dolum ve takviye suyunun kontrol edilmesi ve hazırlanması	17			
6.8	Isıtma sisteminin doldurulması	18			
6.9	Isı pompasının etkinleştirilmesi.....	19			
6.10	Ürünün çalışıp çalışmadığının kontrol edilmesi.....	19			
6.11	İşletim sesleri.....	19			
6.12	Isıtma devresinin uyarlanması	19			
6.13	Yan kapağın montajı.....	21			
6.14	Kullanıcıyı bilgilendirme	21			
7	Bakım	21			
7.1	Bakım aralıklarının dikkate alınması.....	21			
7.2	Bakım mesajlarına genel bakış	21			
7.3	Bakımın hazırlanması	21			
7.4	Bakım öncesinde yapılacaklar	21			
7.5	Yıllık bakım	21			
7.6	Ürünün temizlenmesi.....	22			

1 Emniyet

1.1 İşleme ilgili uyarı bilgileri

İşleme ilgili uyarı bilgilerinin sınıflandırılması
İşleme ilgili uyarı bilgileri, aşağıda gösterildiği gibi tehlikenin ağırlığına bağlı olarak uyarı işaretleri ve uyarı metinleriyle sınıflandırılmıştır:

Uyarı işaretleri ve uyarı metinleri



Tehlike!

Ölüm tehlikesi veya ağır yaralanma tehlikesi



Tehlike!

Elektrik çarpması nedeniyle ölüm tehlikesi



Uyarı!

Hafif yaralanma tehlikesi



Dikkat!

Maddi hasar veya çevreye zarar verme tehlikesi

1.2 Amacına uygun kullanım

Yanlış veya amacına uygun olmayan şekilde kullanılması durumunda; yaşamsal tehlike arz edebilir, üründe veya çevresinde maddi hasarlar meydana gelebilir.

Bu ürün, tek gövdeli hava-su ısı pompasının dış ünitesidir.

Ürün dış havayı ısı kaynağı olarak kullanır ve hem ev ısıtma amacıyla hem de sıcak su hazırlama için kullanılabilir.

Ürün sadece dış mekan montajları için tasarlanmıştır.

Bu ürün sadece ev içi kullanımlar için tasarlanmıştır.

Amacına uygun kullanım için:

- Ürün ve sistemin diğer bileşenleri ile birlikte verilen kullanım, montaj ve bakım kılavuzlarının dikkate alınması
- Ürün ve sistemin montaj kurallarına göre kurulumu ve montajı
- Kılavuzlarda yer alan tüm kontrol ve bakım şartlarının yerine getirilmesi de gereklidir.

Amacına uygun kullanım ayrıca IP koduna uygun kurulumu da kapsamaktadır.

Bu kılavuzda tarif edilenin dışında bir kullanım veya bunu aşan bir kullanım amacına uy-

gun değildir. Her türlü doğrudan ticari ve endüstriyel kullanım da amacına uygun kullanım değildir.

Dikkat!

Her türlü kötü amaçlı kullanım yasaktır.

1.3 Genel emniyet uyarıları

1.3.1 Yetersiz nitelik nedeniyle tehlike

Aşağıdaki çalışmalar sadece yetkili servisler tarafından yapılmalıdır:

- Montaj
- Sökme
- Kurulum
- Devreye alma
- Kontrol ve bakım
- Tamir
- Devre dışı bırakma
- ▶ Güncel teknoloji seviyesine uygun hareket edin.

1.3.2 Yüksek ürün ağırlığı nedeniyle yaralanma tehlikesi

Ürün ağırlığı 50 kg'den fazladır.

- ▶ Ürünü en az iki kişiyle taşıyın.
- ▶ Olası tehlike değerlendirmesine uygun nakliye ve kaldırma aparatları kullanın.
- ▶ Uygun kişisel koruyucu donanım kullanın: Koruyucu eldiven, koruyucu ayakkabı, koruyucu gözlük, koruyucu kask.

1.3.3 Güvenlik tertibatlarının eksik olması nedeniyle ölüm tehlikesi

Bu kılavuzda yer alan şemalar, usulüne uygun kurulum için gerekli tüm güvenlik tertibatlarını içermemektedir.

- ▶ Sistem için gerekli güvenlik tertibatlarını monte edin.
- ▶ Geçerli ulusal ve uluslararası yasaları, standartları ve yönetmelikleri dikkate alın.

1.3.4 Elektrik çarpması nedeniyle ölüm tehlikesi

Gerilim taşıyan bileşenlere dokunursanız, elektrik çarpmasından dolayı ölüm tehlikesi söz konusudur.

Üründe çalışmaya başlamadan önce:

1 Emniyet

- ▶ Tüm elektrik beslemesini bütün kutuplardan kapatarak ürünü yüksüz konuma getirin (en az 3 mm kontak açıklığı olan elektrikli ayırma donanımı üzerinden, örn. sigorta veya devre koruma şalteri).
- ▶ Tekrar çalıştırmaya karşı emniyete alın.
- ▶ Kondansatörler boşalana kadar en az 3 dakika bekleyin.
- ▶ Gerilim olmamasını kontrol edin.

1.3.5 Sıcak kullanım suyu nedeniyle haşlanma tehlikesi

Sıcak su musluklarında 50 °C üzerindeki sıcak su sıcaklığında haşlanma tehlikesi söz konusudur. Küçük çocuklar veya yaşlı insanlar düşük sıcaklıklardan dahi etkilenebilirler.

- ▶ Kimsenin etkilenmeyeceği bir sıcaklık seçin.

1.3.6 Ürünün yanlış kullanılması nedeniyle yaralanma ve maddi hasar tehlikesi

Ürünün ön tarafındaki levhaların merdiven olarak kullanılması (düşme halinde) yaralanmalara veya maddi hasarlara yol açabilir.

- ▶ Levhaları merdiven olarak kullanmayın.

1.3.7 Isıtma suyundaki katkı maddeleri nedeniyle maddi hasar tehlikesi

Uygun olmayan donma ve korozyon önleyici maddelerin kullanılması sonucu contalar ve ısıtma devresinin diğer parçaları hasar görebilir ve dolayısıyla sızıntılara ve suyun dışarı akmasına yol açabilir.

- ▶ Isıtma suyuna yalnızca izin verilen donma ve korozyon önleyici maddeleri ekleyin.

1.3.8 Uygun olmayan alet nedeniyle maddi hasar tehlikesi

- ▶ Uygun bir alet kullanın.

1.3.9 Sızan soğutucu madde nedeniyle meydana gelebilecek çevre zararlarını önleyin

Isı pompası soğutucu madde R 410 A içerir. Soğutucu madde atmosfere salınmamalıdır. R 410 A, Kyoto protokolünde yer alan GWP 2088'li (GWP = Küresel Isınma Potansiyeli) flüorlanmış bir sera gazıdır. Atmosfere karıştığı anda, normal sera gazı CO₂'den 2088 kat daha zararlıdır.

Isı pompası içerisindeki soğutucu maddenin tamamı, ısı pompası yok edilmeden önce, talimatlara uygun olarak geri dönüştürülmek veya yok edilmek üzere uygun kaplara boşaltılmalıdır.

- ▶ Sadece uygun koruyucu donanıma ve resmi sertifikaya sahip uzman personelin soğutucu madde devresine müdahale etmesine ve bakım çalışması yapmasına izin verin.
- ▶ Ürün içerisindeki soğutucu maddenin sertifikalı uzman personel tarafından talimatlara uygun olarak geri dönüştürülmesini veya yok edilmesini sağlayın.
- ▶ Soğutucu madde olarak sadece R 410 A kullanın.
- ▶ Dolum, basınç ölçümü, vakum üretimi ve boşaltmak üzere sadece R 410 A için uygun aletler kullanın.
- ▶ Hatları sadece koruyucu gaz altında lehimleyin. Hatların sızdırmazlığını azot ile kontrol edin.
- ▶ Tamir veya bakım durumunda soğutucu madde devresine sıvı halde soğutucu madde ilave edin.
- ▶ Soğutucu madde devresi sızdırıyorsa hangi parçanın tamir edilmesi veya değiştirilmesi gerektiğini kontrol edin.
- ▶ Soğutucu madde devresindeki alçak basıncı maks. 10 mbar'a (1000 Pa) düşürün.
- ▶ Soğutucu madde devresini doldururken "Teknik Veriler" bölümündeki değerlere uyun.

1.4 Yönetmelikler (direktifler, kanunlar, standartlar)

- ▶ Ulusal yönetmelikleri, standartları, direktifleri, düzenlemeleri ve kanunları dikkate alın.

2 Doküman ile ilgili uyarılar

2.1 Birlikte geçerli olan dokümanların dikkate alınması

- Sistem bileşenlerinin beraberinde bulunan tüm işletme ve montaj kılavuzlarını mutlaka dikkate alın.

2.2 Dokümanların saklanması

- Bu kılavuzu ve ayrıca birlikte geçerli olan tüm belgeleri kullanıcıya teslim edin.

2.3 Kılavuzun geçerliliği

Bu kılavuz sadece aşağıdaki tip bilgilerine ve ürün numaralarına sahip cihazlar için geçerlidir:

Ürün	Ürün numarası
aroTHERM VWL 55/2 A 230 V	0010016408
aroTHERM VWL 85/2 A 230 V	0010016409
aroTHERM VWL 115/2 A 230 V	0010016410
aroTHERM VWL 115/2 A 400 V	0010016411
aroTHERM VWL 155/2 A 230 V	0010016412
aroTHERM VWL 155/2 A 400 V	0010016413

Cihaz tip etiketi üzerinde yer alan seri numarasının yedinci rakamından 16. rakamına kadar olan sayı ürün numarasını belirtir.

3 Sisteme genel bakış

3.1 Güvenlik tertibatları

- Ürün şu dış sıcaklıklarda çalışabilir:

	VWL 55/2 A 230 V	VWL 85/2 A 230 V VWL 115/2 A 230 V VWL 115/2 A 400 V VWL 155/2 A 230 V VWL 155/2 A 400 V
Isıtma konumu	-15 ... 28 °C	-20 ... 28 °C
Boyeler konumu	-15 ... 46 °C	-20 ... 46 °C
Soğutma konumu	10 ... 46 °C	10 ... 46 °C

- Ürünün soğutucu madde devresindeki basınç 4,15 MPa'lık (41,5 bar) maksimum basıncı aşıyorsa, yüksek basınç presostatı ürünü geçici olarak kapatır. Bir bekleme süresinden sonra ürüne yönelik yeni bir çalıştırma denemesi gerçekleşir. Peş peşe gerçekleşen üç başarısız çalıştırma denemesinden sonra bir arıza mesajı verilir.
- Ürün kapatıldığında yeniden açma sırasında oluşabilecek hasarları önlemek için kompresör çıkış sıcaklığı 7 °C olduğunda motor karteri gövdesinin ısıtması açılır.
- Kompresör giriş sıcaklığı ve kompresör çıkış sıcaklığı 1°C'nin altındaysa kompresör çalışmaz.
- Kompresör çıkışındaki bir sıcaklık sensörü, ölçülen sıcaklık maksimum izin verilen sıcaklıktan daha yüksek ise ürün işletimini sınırlar. Maksimum izin verilen sıcaklık buharlaştırma ve yoğuşma sıcaklığına bağlıdır.

- Ürün devreye alındığında bağlı olan ısıtma devresinin akış debisini ölçer.
- Isıtma devresinin sıcaklığı 3 °C'nin altına düştüğünde otomatik olarak ısıtma devresi pompası çalıştırılarak ürünün donmaya karşı koruma fonksiyonu etkinleştirilir.



Dikkat!

Maddi hasar veya çevreye zarar verme tehlikesi!

Isıtma suyunun sıcaklığı, örn. bakım çalışmaları, akım besleme kesintileri, elektrik dağıtım şirketinin şebeke arızaları gibi, elektrik arızaları nedeniyle donma noktasının altına düşebilir. Ürünü donmaya karşı koruyan dahili fonksiyonlar çalışmaz ve ısıtma sistemi için donma riski ortaya çıkar.

- Isıtma sisteminin donmaya karşı korumalı olarak çalıştığından emin olun!



Bilgi

Isı pompasının kullanıma izin verilen sınırlar haricinde çalıştırılması, ısı pompasının dahili ayar ve güvenlik tertibatları tarafından kapatılmasına neden olur.

3.2 Isı pompası sisteminin yapısı

Isı pompası sistemi aşağıdaki bileşenlerden oluşur:

- Isı pompası aroTHERM
- Isı pompası kumanda modülü VWZ AI
- gerektiğinde kullanılacak ilave hidrolik bileşenler
- Sistem regleri VRC 700

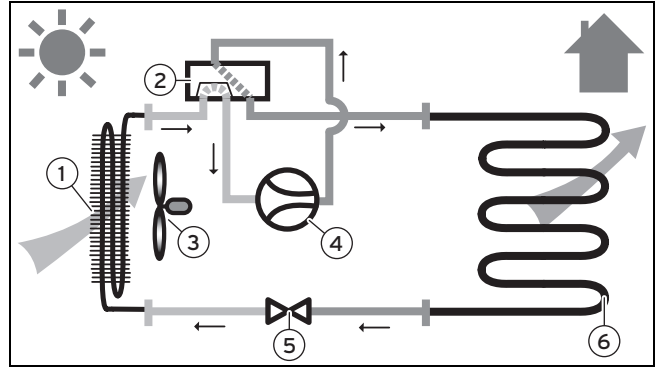
Isı pompası, ısı pompası kumanda modülü VWZ AI ile kullanılabilir. Isı pompasının kullanımı sistem regleri üzerinden gerçekleştirilir.

3.3 Çalışma şekli

Ürün aşağıdaki devridaimlerden oluşmaktadır:

- Buharlaştırma, sıkıştırma, yoğuşma ve genleşme yoluyla ısıtma devresine ısı veren soğutucu madde devresi
- ısıtma devresi

3.3.1 Isıtma konumu



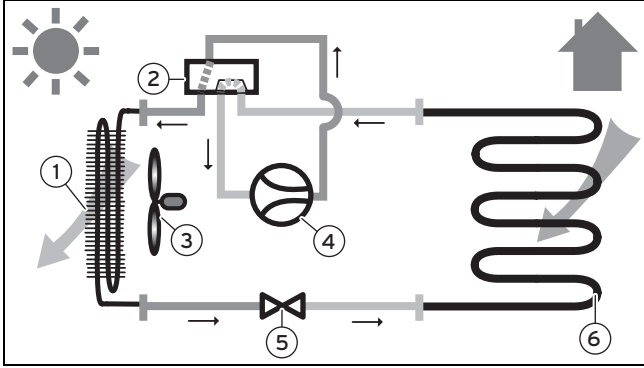
- 1 Evaporatör
- 2 4 yollu vana

3 Fan

3 Sisteme genel bakış

- | | | | |
|---|----------------------------|---|----------------|
| 4 | Kompresör | 6 | Plaka eşanjörü |
| 5 | Elektronik genişleme valfi | | |

3.3.2 Soğutma konumu ve buz çözme

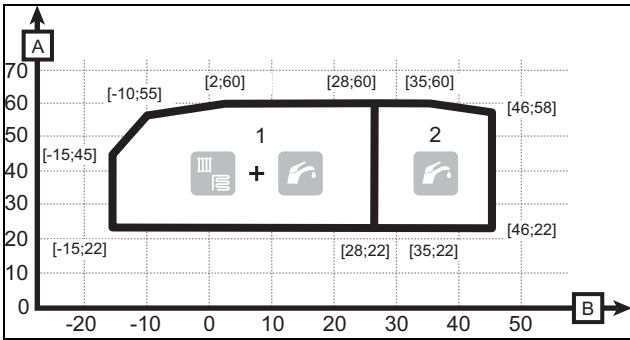


- | | | | |
|---|--------------|---|----------------------------|
| 1 | Evaporatör | 4 | Kompresör |
| 2 | 4 yollu vana | 5 | Elektronik genişleme valfi |
| 3 | Fan | 6 | Plakalı eşanjör |

3.3.3 Kullanıma izin verilen sınırlar

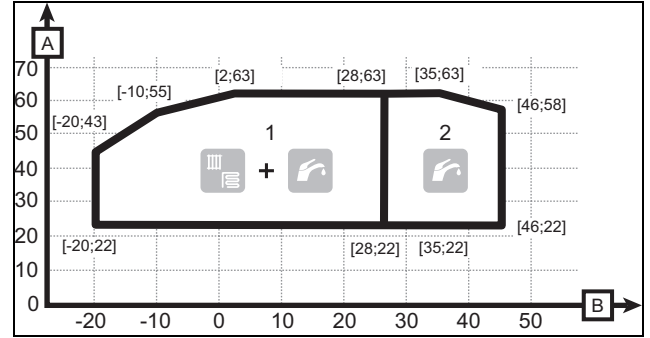
Isı pompasının kullanıma izin verilen sınırlar haricinde çalıştırılması, ısı pompasının dahili ayar ve güvenlik tertibatları tarafından kapatılmasına neden olur.

3.3.3.1 Isıtma konumunda kullanıma izin verilen sınırlar (VWL 55/2 A 230V)



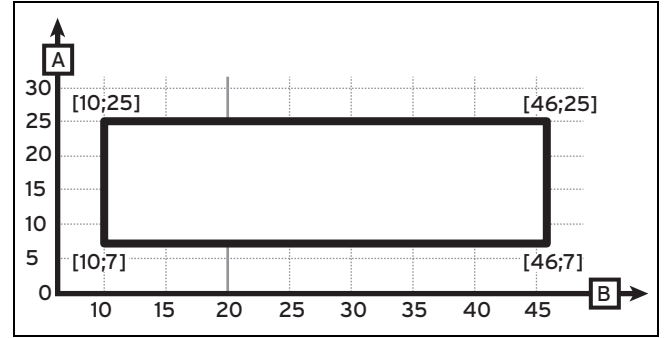
- | | | | |
|---|--|---|----------------|
| 1 | Isıtma konumu kullanıma izin verilen sınırlar | A | Su sıcaklığı |
| 2 | Sıcak su hazırlama kullanıma izin verilen sınırlar | B | Hava sıcaklığı |

3.3.3.2 Isıtma devresinde kullanıma izin verilen sınırlar (VWL 85/2 A 230 V, VWL 115/2 A 230 V, VWL 115/2 A 400 V, VWL 155/2 A 230 V, VWL 155/2 A 400 V)



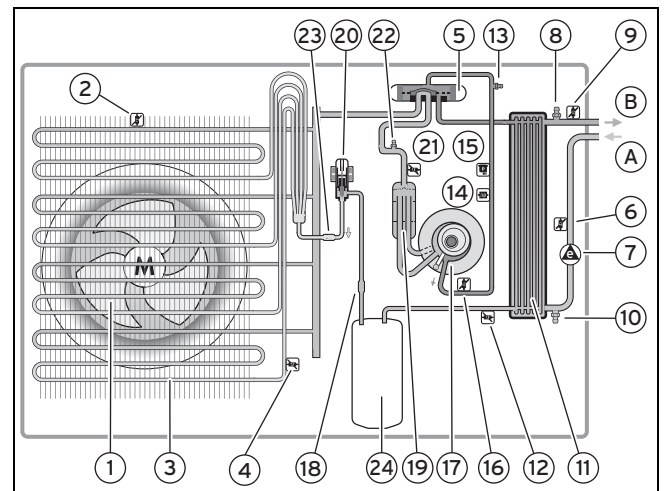
- | | | | |
|---|--|---|----------------|
| 1 | Isıtma konumu kullanıma izin verilen sınırlar | A | Su sıcaklığı |
| 2 | Sıcak su hazırlama kullanıma izin verilen sınırlar | B | Hava sıcaklığı |

3.3.3.3 Soğutma konumunda kullanıma izin verilen sınırlar



- | | | | |
|---|--------------|---|----------------|
| A | Su sıcaklığı | B | Hava sıcaklığı |
|---|--------------|---|----------------|

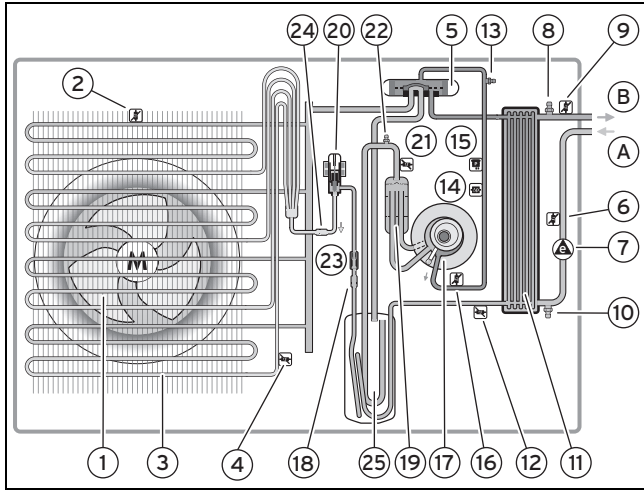
3.4 Sistem şeması (VWL 55/2 A 230 V)



- | | | | |
|---|--|---|--|
| 1 | Fan | 5 | 4 yollu vana |
| 2 | Hava girişi sıcaklık sensörü | 6 | Geri dönüş ısıtma devresi sıcaklık sensörü |
| 3 | Levhalı boru eşanjörü | 7 | Debimetre sensörlü yüksek verimli pompa |
| 4 | Levhalı boru eşanjörü sıcaklık sensörü | 8 | Purjör |

- | | | | |
|----|---|----|--|
| 9 | Gidiş ısıtma devresi sıcaklık sensörü | 17 | Döner piston kompresörü |
| 10 | Boşaltma vanası | 18 | Filtre |
| 11 | Plaka eşanjörü | 19 | Sıvı ayırıştırıcı |
| 12 | Plaka eşanjörü arkasındaki sıcaklık sensörü | 20 | Elektronik genişleme valfi |
| 13 | Soğutucu madde devresi yüksek basınç aralığı küresel vanası | 21 | Kompresör girişi sıcaklık sensörü |
| 14 | Soğutucu madde devresindeki yüksek basınç presostatı | 22 | Soğutucu madde devresi alçak basınç aralığı küresel vanası |
| 15 | Soğutucu madde devresindeki yüksek basınç sensörü | 23 | Filtre |
| 16 | Kompresör çıkışı sıcaklık sensörü | 24 | Sıvı toplayıcı |
| | | A | Kalorifer dönüş suyu hattı |
| | | B | Kalorifer gidiş suyu hattı |

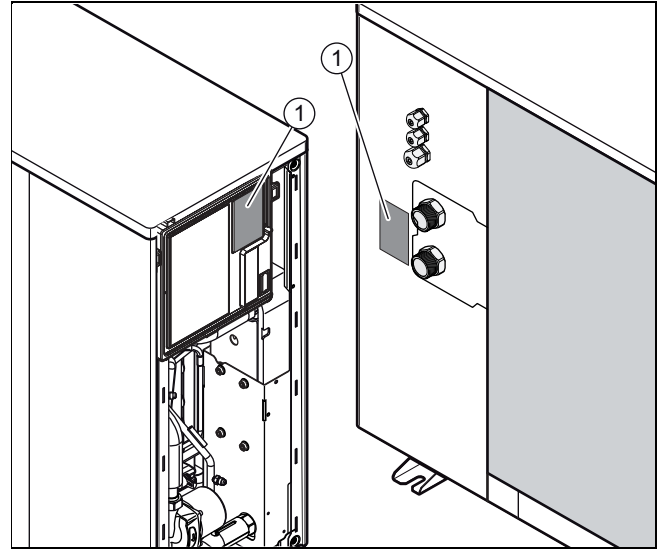
3.5 Sistem şeması (VWL 85/2 A 230 V, VWL 115/2 A 230 V, VWL 115/2 A 400 V, VWL 155/2 A 230 V, VWL 155/2 A 400 V)



- | | | | |
|----|---|----|--|
| 1 | Fan | 15 | Soğutucu madde devresindeki yüksek basınç sensörü |
| 2 | Hava girişi sıcaklık sensörü | 16 | Kompresör çıkışı sıcaklık sensörü |
| 3 | Levhali boru eşanjörü | 17 | Döner piston kompresörü |
| 4 | Levhali boru eşanjörü sıcaklık sensörü | 18 | Filtre |
| 5 | 4 yollu vana | 19 | Sıvı ayırıştırıcı |
| 6 | Geri dönüş ısıtma devresi sıcaklık sensörü | 20 | Elektronik genişleme valfi |
| 7 | Debimetre sensörü | 21 | Kompresör girişi sıcaklık sensörü |
| 8 | Hava alma vanası | 22 | Soğutucu madde devresi alçak basınç aralığı küresel vanası |
| 9 | Gidiş ısıtma devresi sıcaklık sensörü | 23 | Akış sınırlayıcısı (soğutma konumu) sadece VWL 85/2 A 230 V'de |
| 10 | Boşaltma vanası | 24 | Filtre |
| 11 | Plakalı eşanjör | 25 | Gaz akümülatörü |
| 12 | Plaka eşanjörü arkasındaki sıcaklık sensörü | A | Kalorifer dönüş suyu hattı |
| 13 | Soğutucu madde devresi yüksek basınç aralığı küresel vanası | B | Kalorifer gidiş suyu hattı |
| 14 | Soğutucu madde devresindeki yüksek basınç presostatı | | |

4 Ürüne genel bakış

4.1 Tip bilgisi ve seri numarası




Tip bilgisi ve seri numara, cihaz tip etiketi (1) üzerinde yer alır.

4.2 Cihaz tip etiketi üzerindeki bilgiler

Tip etiketi üzerindeki bilgiler	Anlamı
Seri no.	benzersiz cihaz tanımlama numarası
P maks	Anma gücü maks.
I	Çalışma akımı maks.
I maks	Başlatma akımı maks.
R410A	Soğutucu madde tipi ve dolun miktarı
GWP 2088	Soğutucu maddenin Global Warming Potential
PS _R _LP PS _R _HP	Soğutucu madde devresindeki min. ve maks. çalışma basıncı
PS _H min PS _H maks	Isıtma devresindeki min. ve maks. çalışma basıncı
COP (Ax/Wxx)	xx °C hava giriş sıcaklığında ve xx °C gidiş suyu sıcaklığında güç katsayısı (Coefficient of Performance)
III (Ax/Wxx)	xx °C hava giriş sıcaklığında ve xx °C gidiş suyu sıcaklığında ısıtma gücü
EER (Axx/Wxx)	xx °C hava giriş sıcaklığında ve xx °C gidiş suyu sıcaklığında enerji verimliliği (Energy Efficiency Ratio)
❄️ (Axx/Wxx)	xx °C hava giriş sıcaklığında ve xx °C gidiş suyu sıcaklığında soğutma gücü
Volt	Kompresör, pompa ve regler şebeke gerilimi
Hz	Şebeke frekansı
IP	Koruma sınıfı
CE işareti	„CE işaretleme” bölümüne bakınız

5 Montaj ve kurulum

Tip etiketi üzerindeki bilgiler	Anlamı
	Kompresör
	Fan
	Pompa
	Regler

4.3 CE işareti



CE işareti, ürünlerin uygunluk beyanları doğrultusunda geçerli yönetmeliklerin esas taleplerini yerine getirdiğini belgeledir.

Uygunluk açıklaması için üreticiye danışılabilir.

5 Montaj ve kurulum

5.1 Montaj ve kurulumun hazırlanması

5.1.1 Teslimat, taşıma ve yerleştirme

5.1.1.1 Ürünün taşınması



Uyarı!

Kaldırma sırasında fazla ağırlık nedeniyle yaralanma tehlikesi!

Kaldırma sırasında ağırlığın çok fazla olması örn. omurilik yaralanmalarına yol açabilir.

- ▶ Ürünü taşımak için iki kişi ile kaldırın.
- ▶ Teknik verilerde belirtilen ürün ağırlığını dikkate alın.
- ▶ Ağır yükler taşırken geçerli yönetmelikleri ve talimatları dikkate alın.



Dikkat!

Hatalı taşıma nedeniyle maddi hasar tehlikesi!

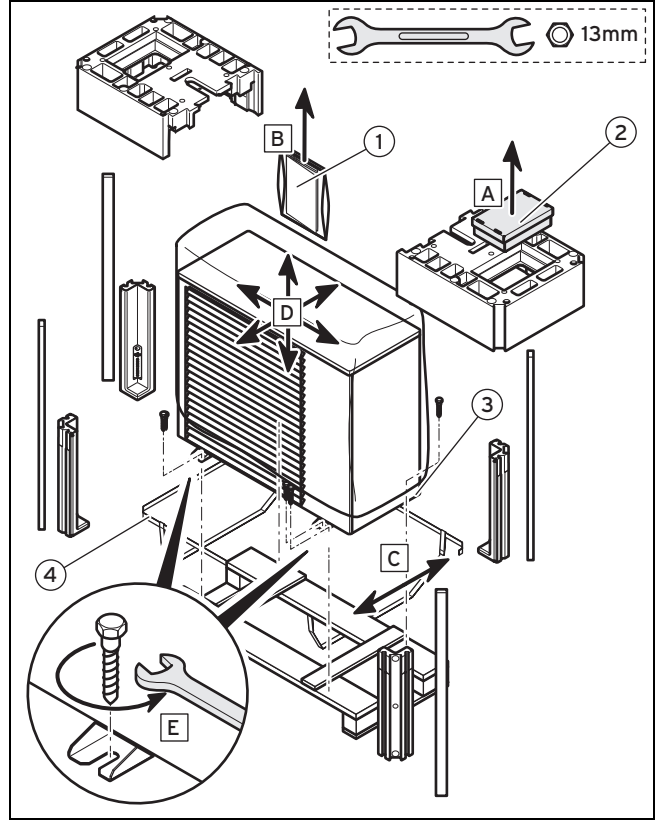
Taşıma şekli bağımsız olarak ısı pompası asla 45°'den fazla eğilmemelidir. Aksi takdirde daha sonra işletim sırasında soğutucu madde devresinde arıza ortaya çıkabilir. En kötü durumda tüm sistem arızalanabilir.

- ▶ Isı pompasını taşıma sırasında maksimum 45° eğin.

- ▶ Ürünü bir taşıma kemeri kullanarak nihai montaj yerine taşıyın.
- ▶ Ürünü sadece arkadan ve hidrolik bağlantıların olduğu taraftan kaldırın.
- ▶ Ürünü bir el arabası ile taşıyacaksanız ürünü bir kemerle sabitleyin.

- ▶ Çizik ve hasar oluşumunu önlemek için ürünün el arabasına değen kısımlarını koruyun.

5.1.1.2 Ürünün ambalajından çıkarılması



1. Aksesuarı alın (2).
2. Birlikte gönderilen dokümantasyonu alın (1).
3. Taşıma kemerini çıkarın (4).
4. Ürüne (3) zarar vermeden, dikkatli bir şekilde ambalaj ve dolgu malzemelerini çıkartın.
5. Ürünün ön ve arka tarafındaki plakalarda yer alan vidaları çıkartın.

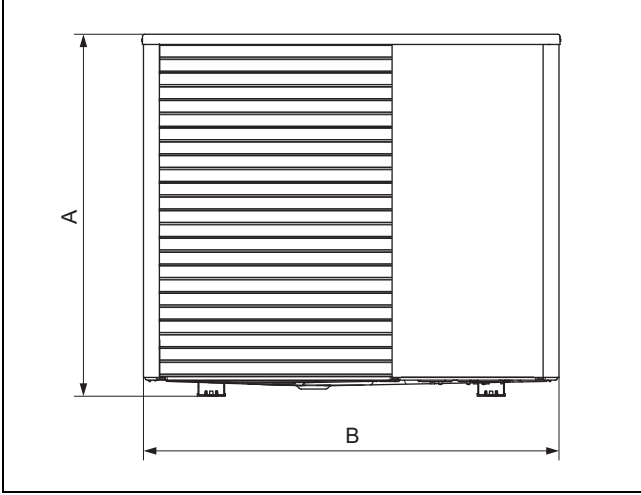
5.1.1.3 Teslimat kapsamının kontrolü

- ▶ Ambalaj biriminin içeriğini kontrol edin

Adet	Tanım
1	Yoğuşma suyu gideri
1	Contaları içeren bir poşet
4	Titreşim azaltıcı ayak
1	Hava alma hortumu

5.1.2 Ölçüler

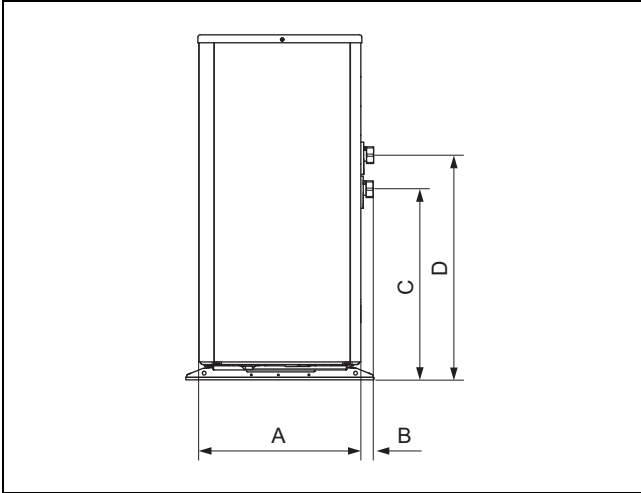
5.1.2.1 Önden görünüm



Ürün	A*	B
VWL 55/2 A 230 V	834	980
VWL 85/2 A 230 V	973	1103
VWL 115/2 A 230 V		
VWL 115/2 A 400 V		
VWL 155/2 A 230 V	1375	1103
VWL 155/2 A 400 V		

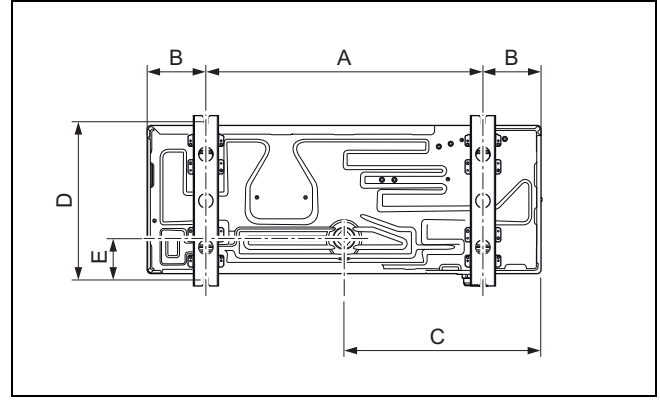
* Birlikte verilen titreşim izolatörünün kullanılması ile ölçü 45 mm artar.

5.1.2.2 Sağ yan görünüm



Ürün	A	B	C	D
VWL 55/2 A 230 V	408	32	481	581
VWL 85/2 A 230 V	463	32	481	581
VWL 115/2 A 230 V				
VWL 115/2 A 400 V				
VWL 155/2 A 230 V				
VWL 155/2 A 400 V				

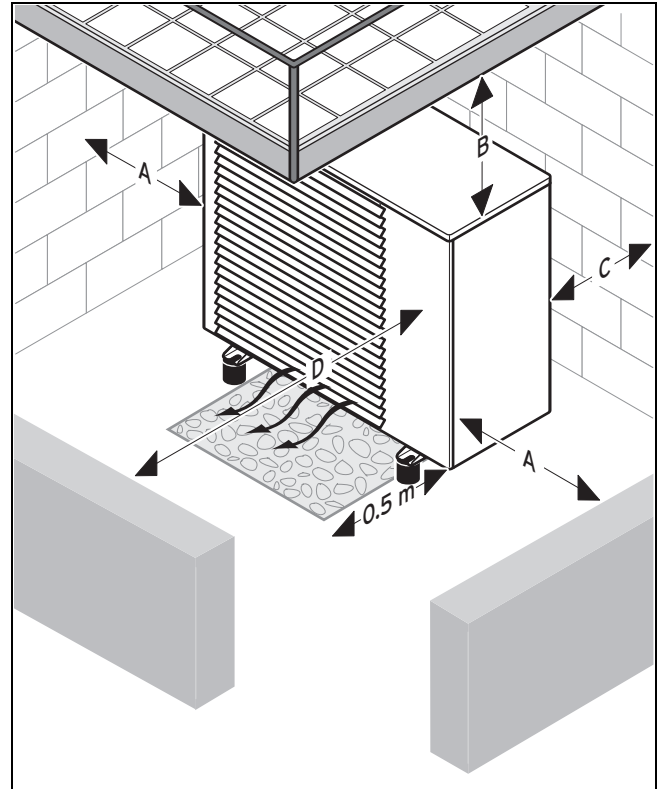
5.1.2.3 Alttan görünüm



Ürün	A	B	C	D	E
VWL 55/2 A 230 V	740	120	490	386	70
VWL 85/2 A 230 V	778	162	550	437	102
VWL 115/2 A 230 V					
VWL 115/2 A 400 V					
VWL 155/2 A 230 V					
VWL 155/2 A 400 V					

5.1.3 Minimum mesafelere uyulması

5.1.3.1 Montaj mesafeleri



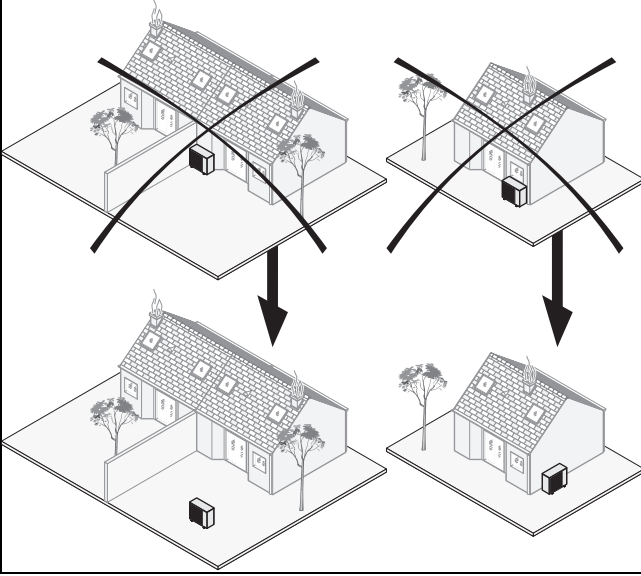
Mesafe	Sadece ısıtma ko- numu için	Isıtma ve soğutma ko- numu için
A	>250 mm	>250 mm
B	>1000 mm	>1000 mm
C	>120 mm*	>300 mm*
D	>600 mm	>600 mm

***Dikkat:** Minimum mesafelere uyulmazsa, ürünün performansı bundan etkilenebilir.

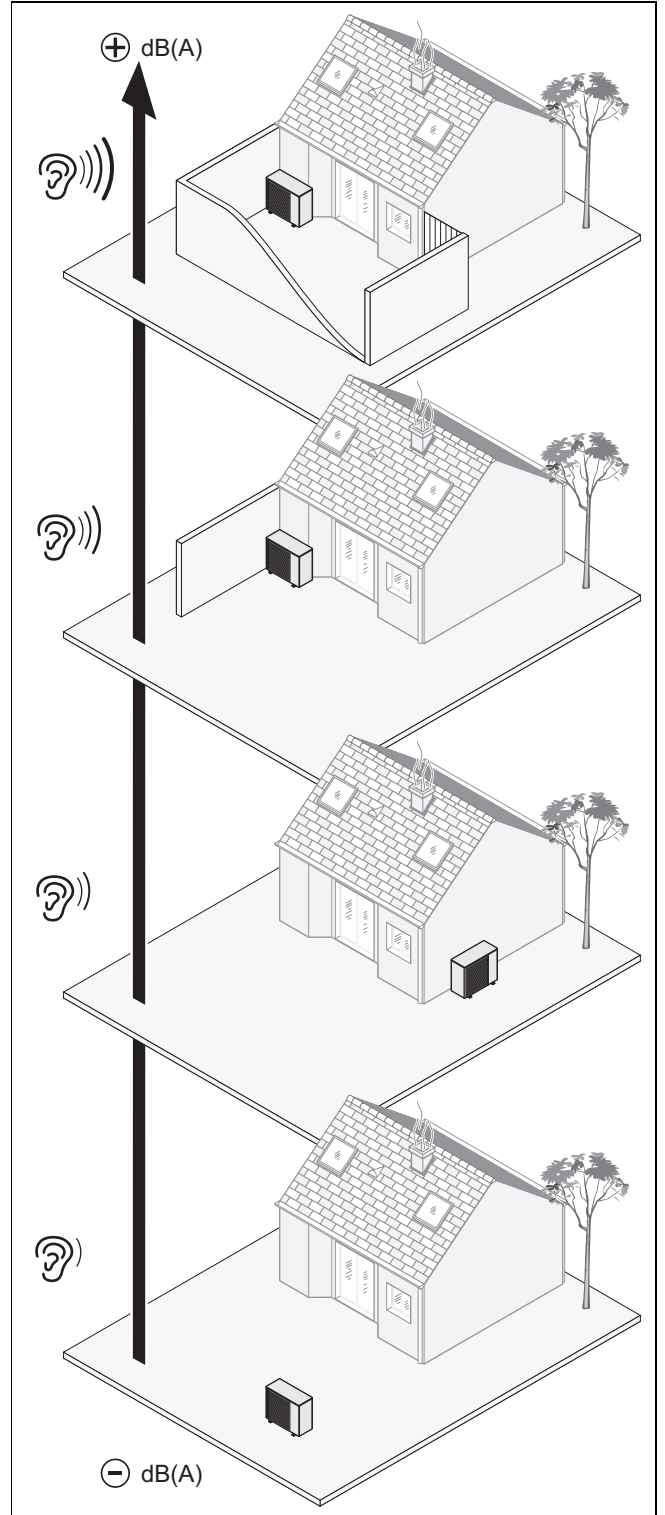
5 Montaj ve kurulum

- ▶ Yeterli hava akımı olmasını sağlamak ve bakım çalışmalarını kolaylaştırmak için yukarıda belirtilen minimum mesafelere uyun.
- ▶ Hidrolik boruların montajı için yeterince alan kalmasını sağlayın.
- ▶ Ürün, yoğun kar yağışı olan bir bölgeye monte edilirken, karın ürünün etrafında birikmeyecek olmasını ve yukarıda belirtilen minimum mesafelere uyulmasını sağlayın. Bunu sağlayamıyorsanız ısıtma devresine ilave bir ısı üreticisi monte edin. Aksesuar olarak yükseltme soketi gereklidir. Kar yüksekliğinin fazla olduğu bölgelerde ürünün yüksekliğini ayarlamak için sadece Vaillant yükseltme soketini kullanın.

5.1.3.2 Montaj yeri seçimi



- ▶ Geçerli tüm talimatları dikkate alın.
- ▶ Ürünü binanın dışına monte edin.
- ▶ Ürünü şuralara monte etmeyin:
 - ısı kaynağı yakınına,
 - yanıcı maddeler yakınına,
 - bitişik binaların hava boşlukları yakınına,
 - yaprakları düşen ağaçların altına.
- ▶ Ürün montajında aşağıdakilere dikkat edin:
 - esen rüzgarlar,
 - çevredeki görünüm
- ▶ Ürünün hava çıkışına doğru yoğun rüzgarların estiği yerlere montaj yapmaktan kaçının.
- ▶ Fanı, yakında bulunan pencerelerin ters yönüne doğrultun. Gerekirse gürültü önleme tertibatı monte edin.
- ▶ Ürünü aşağıdaki desteklerden biri üzerine monte edin:
 - Beton plaka,
 - Çelik T taşıyıcı,
 - Beton blok,
 - Yükseltme burcu (aksesuar),
 - Duvar kelepçesi (aksesuar, VWL 55/2 A 230 V, VWL 85/2 A 230 V ve VWL 115/2 A 230 V veya VWL 115/2 A 400 V için izin verilmiştir).
- ▶ Ürünü tozlu ve aşındırıcı havaya maruz bırakmayın (örn. sağlamlaştırılmamış yollar yakınında).
- ▶ Ürünü atık hava bacaları yakınına monte etmeyin.
- ▶ Elektrik hatlarının döşemesini hazırlayın.

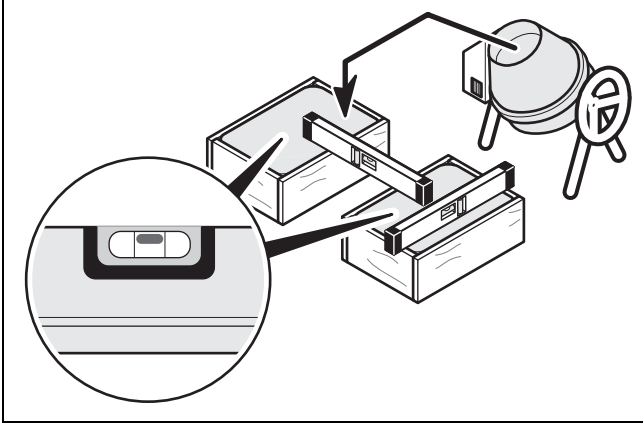


- ▶ Fan ve kompresör ses emisyonlarını dikkate alın.

5.1.3.3 Isı pompasının montajı

- Ürünü monte etmeden önce bu kılavuzdaki ve kullanma kılavuzundaki emniyet uyarılarını dikkate alın.
- Ürünü çelik taşıyıcılar, beton bloklar üzerine veya duvar tutma aparatı (aksesuar) yardımıyla monte edin.
- Ürünün altında su birikmemesini sağlayın.
- Buz oluşumunu önlemek için ürünün önündeki zeminin suyu iyi çekmesini sağlayın.

5.1.3.4 Yoğuşma suyu giderinin hazırlanması



Tehlike!

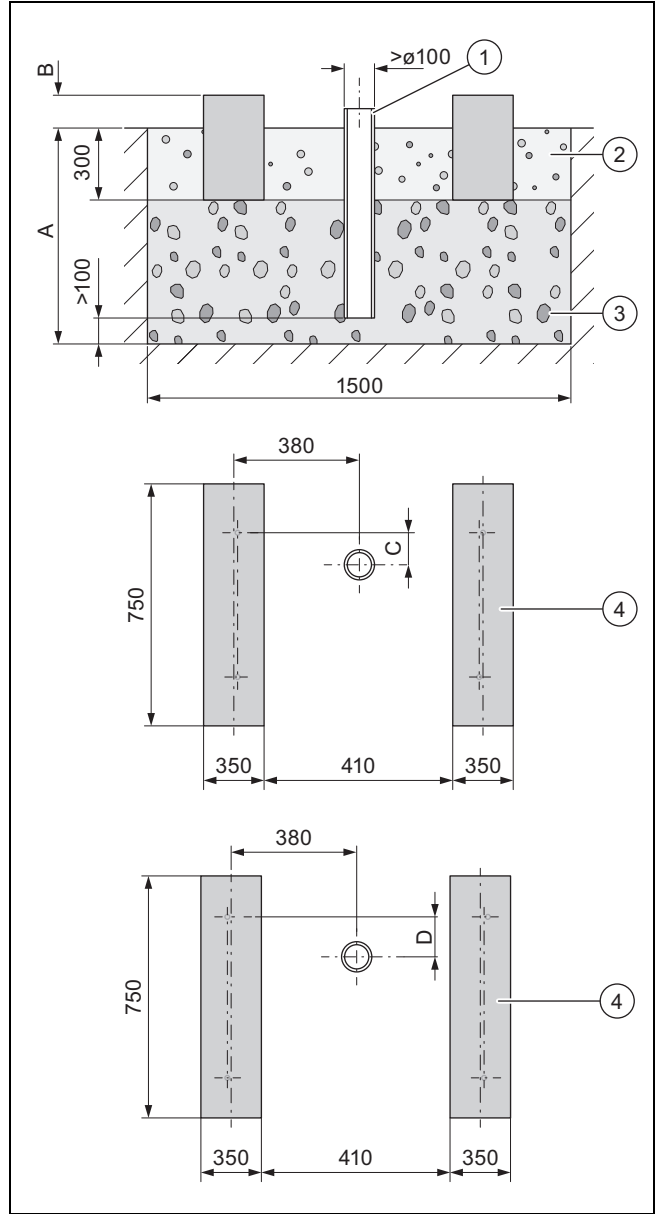
Donmuş yoğuşma suyu nedeniyle yaralanma tehlikesi!

Geçiş yolları üzerindeki donmuş yoğuşma suyu düşmeye neden olabilir.

- Akan yoğuşma suyunun geçiş yollarına ulaşmamasını ve orada buz oluşturmamasını sağlayın.

Yoğuşma suyu merkezi olarak ürünün altından dışarı verilir.

Yoğuşma suyu rezistansı ürünün içinde bulunur ve yoğuşma suyu giderine yerleştirilmiştir.



- Toprakta bir çukur açın. Şekilde ve tabloda önerilen boyutlardan faydalanın.

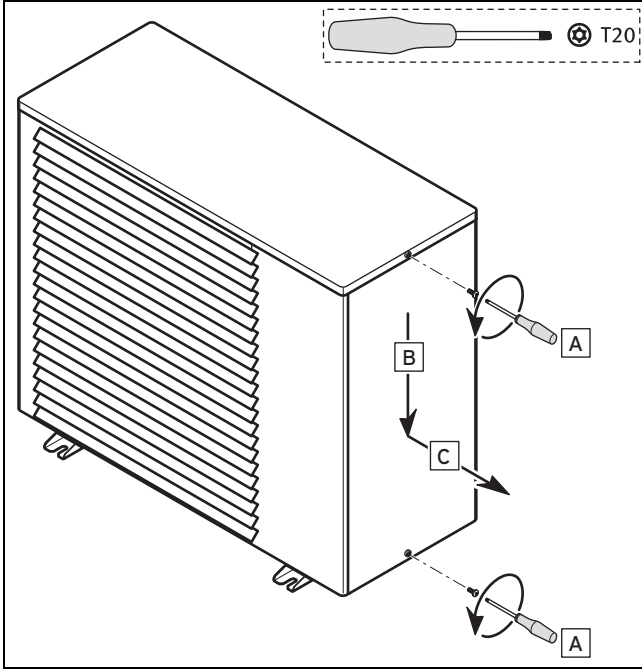
aroTHERM VWL 55	C	70
aroTHERM VWL 85 - 155	D	102

- Bir boşaltma borusu (1) yerleştirin (Yoğuşma suyu tahliyesi için).
- İri çakıllardan oluşan bir katman (3) oluşturun (su geçiren, donmaz bir zemin). Derinliği (A) mevcut koşullara göre belirleyin.
 - Minimum derinlik: 900 mm
- Yüksekliği (B) mevcut koşullara göre belirleyin.
- Betondan iki şerit temel (4) oluşturun. Şekilde önerilen boyutlardan faydalanın.
- Şerit temellerin arasına ve yanına bir çakıl yatağı (2) oluşturun (yoğuşma suyu tahliyesi için).

5 Montaj ve kurulum

5.2 Montajın yapılması

5.2.1 Yan muhafazanın çıkarılması



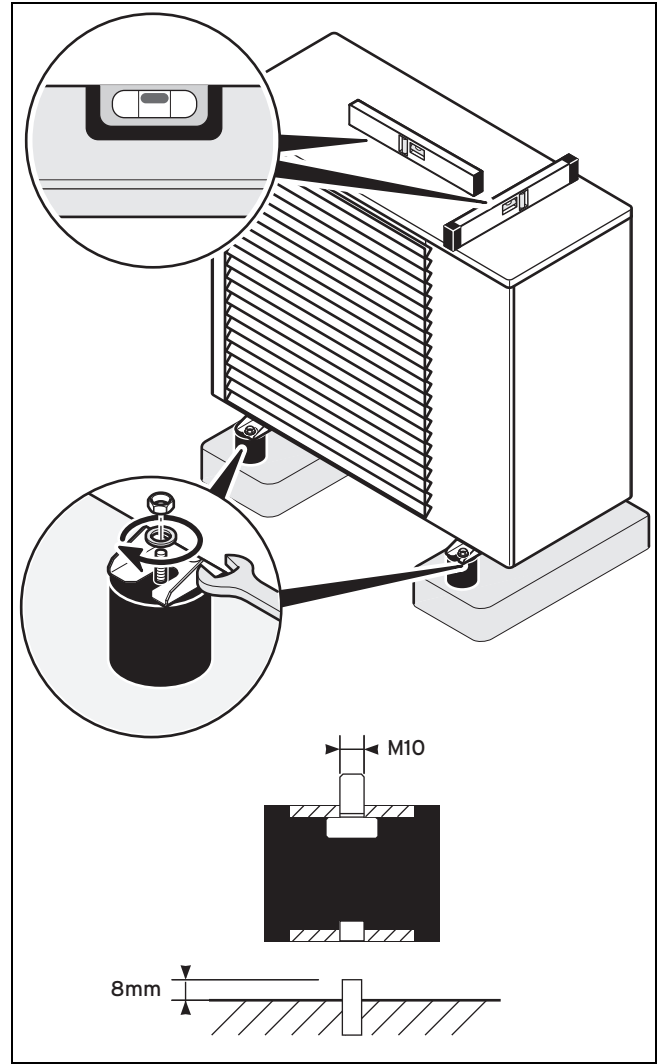
1. Her iki vidayı sökün.
2. Yan muhafazayı aşağı doğru çekin ve önden dışarı alın.



Bilgi

Gerekli aletin teslimat kapsamında mevcut olmadığını dikkate alın.

5.2.2 Ürünün konumlandırılması



1. Yoğuşma suyunun akabilmesi için ürünü yatay bir şekilde konumlandırın.



Bilgi

Ürün, birlikte teslim edilen titreşim azaltıcı ayaklarla monte edilmelidir. Titreşim azaltıcı ayaklarla ürün yükseltilir, yoğuşma suyunun akışı kolaylaşır ve titreşimler azaltılır.

2. Titreşim azaltıcı ayakları beton bir mesnete vidalayın.
 - Vida uzunluğu: ≤ 8 mm



Bilgi

Beton mesnet, bina temeline bağlı olmamalıdır.

5.3 Hidrolik tesisat

Ağırlıklı olarak termostatik veya elektrik ayarlı ventillerle donatılan ısıtma sistemlerinde, ısı pompasının sürekli, yeterli akışkanlığı sağlanmalıdır. Isıtma sistemi seçiminden bağımsız olarak ısıtma suyu asgari sirkülasyon suyu miktarı (nominal debinin %40'ı, bkz. teknik veriler tablosu) sağlanmış olmalıdır.

5.3.1 Hidrolik kurulumların yapılması



Dikkat!

Boru tesisatında kalan artıklar nedeniyle maddi hasar riski!

Boru tesisatındaki kaynak artıkları, conta artıkları, pislikler ve diğer artıklar ürüne zarar verebilir.

- Ürünü kurmadan önce ısıtma sistemini iyice yıkayın.



Dikkat!

Korozyon nedeniyle maddi hasar tehlikesi!

Isıtma devresinde difüzyon sızdırmazlığı sağlanmamış plastik borular kullanılıyorsa ısıtma devresinde ve üründe korozyon ve tortu birikintileri oluşabilir.

- Difüzyon sızdırmazlığı sağlanmamış plastik borular kullandığınızda suyu korozyon önleyici maddeler ile zenginleştirin.



Tehlike!

Lehim çalışmaları nedeniyle maddi hasar tehlikesi!

Daha önce monte edilmiş hatlar üzerinde yapılan lehim çalışmaları sonucu contalar hasar görebilir.

- Hatları, ürünü monte etmeden önce lehimleyin.

1. Ürün ve ısıtma sistemi arasındaki hatları (yer altından gidenler dahil) UV ve yüksek ısıya dayanıklı bir izolasyon malzemesiyle izole edin.
2. Titreşimlerin çevredeki yapılara aktarılmasını önlemek için üründe min. 0,75 m uzunluğa sahip esnek bağlantı hatları kullanın.
3. Ürün, ısıtma devresinin en yüksek noktasına monte edilmiyorsa, havanın toplanabileceği yerlere (sistemdeki yüksek yerlere) ilave hava alma vanaları monte edin.
4. Emniyet açısından önemli tüm hidrolik bileşenleri monte edin.



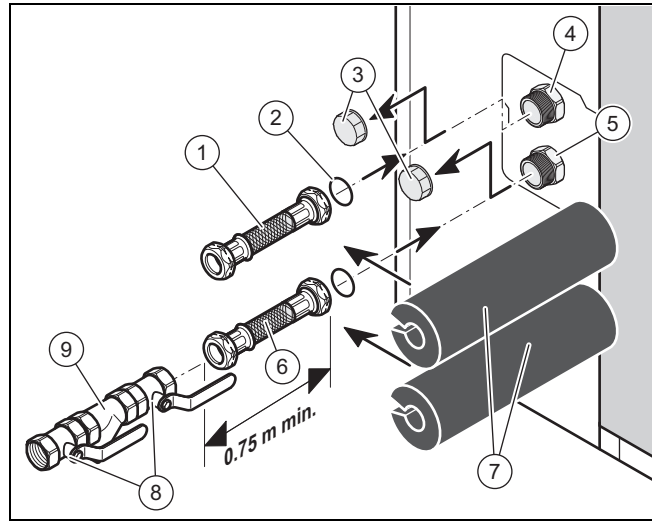
Bilgi

Glikol kullanıyorsanız, çevre kirliliğini önlemek için glikolü emniyet ventilinden toplamalısınız.



Bilgi

Isıtma devresine yönelik usulüne uygun olmayan hava alma işlemi, düşük debi nedeniyle pompa arızalarına neden olabilir (F.532).



- | | | | |
|---|---|---|---|
| 1 | Binaya giden ısıtma devresi gidiş hattı bağlantı hortumu (harici) | 5 | Isı pompasına giden ısıtma devresi dönüş hattı bağlantısı (Ø 1 1/4") |
| 2 | O ring contası | 6 | Isı pompasına giden ısıtma devresi dönüş hattındaki bağlantı hortumu (harici) |
| 3 | Koruyucu kapak | 7 | İzolasyon (harici) |
| 4 | Binaya giden ısıtma devresi gidiş hattı bağlantısı (Ø 1 1/4") | 8 | Kapatma vanası |
| | | 9 | Kir filtresi |
5. Ürünün hidrolik bağlantılarındaki koruyucu kapakları (3) çıkarın.
 6. Bir kirlenme filtresini (9), düzenli olarak temizleyebilmek için ısıtma devresi dönüş yolunda bulunan iki adet kapatma vanası (8) arasına monte edin.
 7. Isı pompasının ısıtma gidiş devresi ve geri dönüş devresi bağlantılarına O ringe ve kapatma vanasına sahip birer esnek bağlantı borusu (1) ve (6) (yapı sahibi tarafından sağlanmalıdır) monte edin.
 8. Bağlantıların sızdırmazlığını kontrol edin.

5.3.2 Yüzme havuzunun bağlanması (isteğe bağlı)



Tehlike!

Doğrudan yüzme havuzuna yapılan bağlantı nedeniyle maddi hasar tehlikesi!

Ürün doğrudan bir yüzme havuzuna bağlandığında korozyon nedeniyle hasar oluşabilir.

- Isı pompasının ısıtma devresini doğrudan bir yüzme havuzuna bağlamayın.

- Isıtma devresine yüzme havuzu bağlamak istiyorsanız kurulum için gerekli bileşenleri dikkate alın (genleşme deposu, vs.).

5 Montaj ve kurulum

5.3.3 Yoğuşma suyu gider hattının bağlantısı

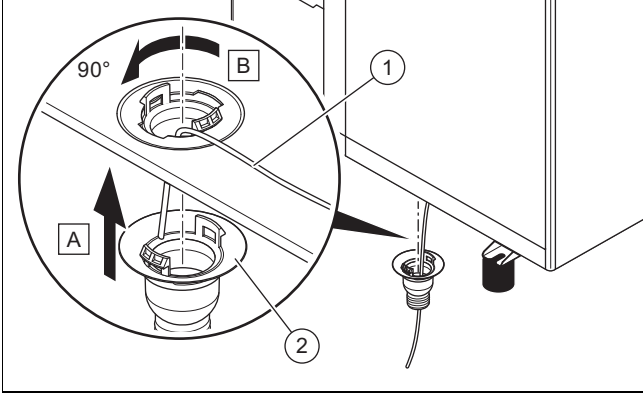


Bilgi

Tüm geçerli ulusal talimatları ve kuralları dikkate alın.

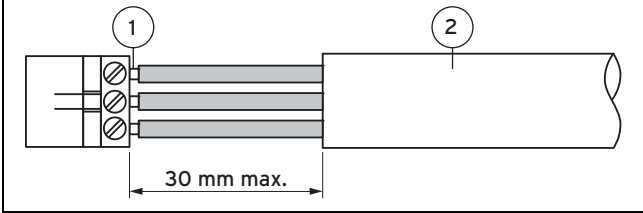
Teslimat kavramında bulunan dirseği sadece don yaşanmayan bölgelerde kullanın.

Yoğuşma suyu tahliye hortumunun azami uzunluğunun 365 mm olduğunu dikkate alın.



1. Yoğuşma suyu tahliye hunisini (2) ürünün taban sacına bağlayın ve bunu 1/4 tur döndürerek sabitleyin.
2. Rezistansı (1) yoğuşma suyu tahliye hunisinden geçirin.
3. Yoğuşma suyu tahliye hunisinin, boşaltma borusunun orta noktasına konumlandırıldığından emin olun. Bkz. Ölçekli çizim (→ sayfa 11).

5.4 Elektrik kurulumlarının yapılması



- 1 Bağlama telleri
- 2 İzolasyon



Tehlike!

Elektrik bağlantısının yanlış yapılması halinde elektrik çarpması nedeniyle ölüm tehlikesi!

Yanlış yapılan bir elektrik bağlantısı, ürünün çalışma emniyetini olumsuz etkileyebilir ve yaralanmalara ve maddi hasarlara yol açabilir.

- ▶ Elektrik kurulumu mevcut standartlar ve yönergelerin yerine getirilmesinden sorumlu olan yetkili satıcı tarafından uygulanmalıdır.

1. Esnek kabloların dış kaplamasını maksimum 3 cm açın.
2. Damarları bağlantı sıralarına sabitleyin.

5.4.1 Elektrik beslemesinin sağlanması

Harici şebeke bağlantı kablosu topraklanmış olmalı, kutupları doğru ve geçerli talimatlara göre bağlanmalıdır.

- ▶ Şebeke bağlantı kablosunun doğru bağlanmış olup olmadığını kontrol edin.

Ürün ile sigorta kutusu arasındaki kablolar:

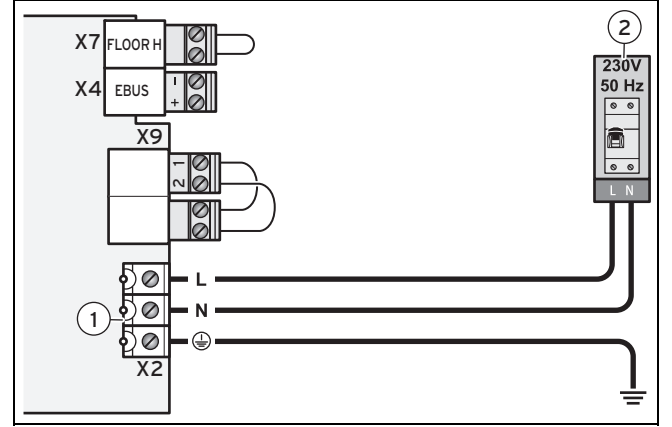
- sabit montaj için uygun olmalı,
- hava şartlarına dayanıklı olmalı,
- ürünün gücünü karşılayabilecek damar kesitine sahip olmalı.
- ▶ Ürünü bir sabit bağlantı ve en az 3 mm'lik kontak boşluğuna sahip (örn. sigortalar veya güç şalterleri) bir ayırma düzeneği üzerinden bağlayın.

Yüksek gerilim kategorisi II şartlarını karşılamak için başka koruyucu önlemler alınması gerekebilir.

Yüksek gerilim kategorisi III koşullarını sağlamak için ayırma tertibatları elektrik beslemesini tamamen ayırabilmelidir.

5.4.2 Normal tarife

5.4.2.1 230 V ile bağlantı



- 1 Ürün içerisindeki şebeke bağlantı klemensleri
- 2 Ayırma düzeneği



Dikkat!

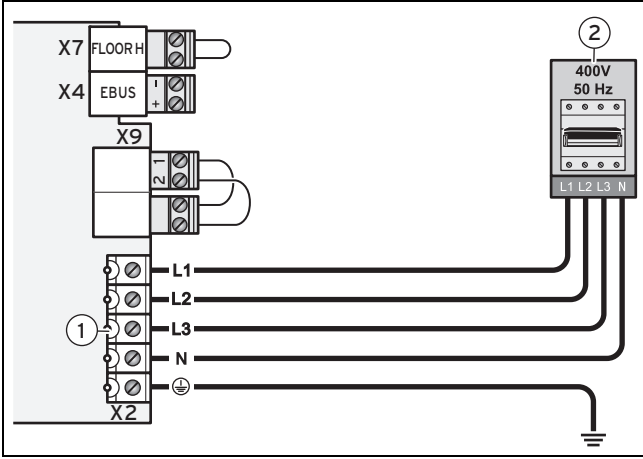
Yüksek voltajı nedeniyle maddi hasar tehlikesi!

253 V üzerindeki şebeke gerilimlerinde elektronik bileşenler zarar görebilir.

- ▶ Şebeke anma geriliminin 230 V (+%10 / -%14) ~50 Hz olduğundan emin olun.

- ▶ Şebeke bağlantı kablosunu ürünün elektrik besleme bağlantısına bağlayın.
- ▶ Montaj yeri için öngörülmüşse ürün için bir adet tüm akımlara duyarlı kaçak akım koruma şalteri (tip B) monte edin.
- ▶ Şebeke bağlantı kablosunu ürünün kablo geçişinden (PEG cıvata bağlantısı) geçirin.

5.4.2.2 400 V bağlantı



- 1 Ürün içerisindeki şebeke bağlantı klemensleri
2 Ayırma düzeneği

**Dikkat!****Yüksek voltajı nedeniyle maddi hasar tehlikesi!**

440 V üzerindeki şebeke gerilimlerinde elektronik bileşenler zarar görebilir.

- Şebeke anma geriliminin 400 V (+% 10 / -% 15) 3N ~50 Hz olduğundan emin olun.

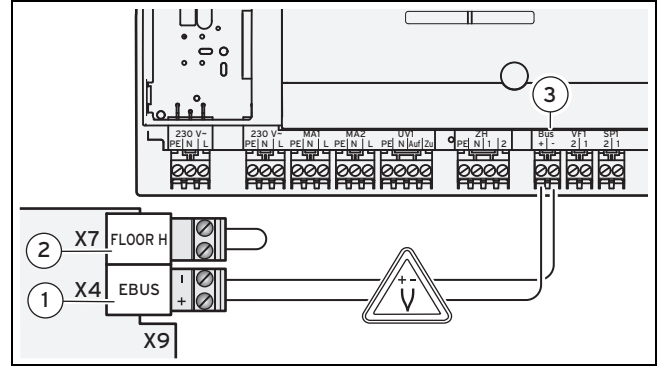
**Dikkat!****Yüksek gerilim farkı nedeniyle maddi hasar tehlikesi!**

Elektrik beslemesinin münferit fazları arasındaki gerilim farkı çok büyük ise ürün hatalı çalışabilir.

- Ürünü, münferit fazları arasındaki gerilim farkı maks. % 2 olan elektrik beslemelerine bağlayın.

- Şebeke bağlantı kablosunu ürünün elektrik besleme bağlantısına bağlayın.
- Montaj yeri için öngörülmüşse ürün için bir adet tüm akımlara duyarlı kaçak akım koruma şalteri (tip B) monte edin.
- Şebeke bağlantı kablosunu ürünün kablo geçişinden (PEG civata bağlantısı) geçirin.

5.4.3 24 V kablo bağlantısının yapılması



- 1 Isı pompasındaki e Veri yolu bağlantısı (kutuplara dikkat edin)
2 Maksimum termostat bağlantısı (zemin koruma devresi)
3 Isı pompası kumanda modülü VWZ AI veya hidrolik istasyon içindeki e-Veri yolu bağlantısı

1. Kabloları kablo geçişinden geçirin.

	VWL 55/2 A 230 V VWL 85/2 A 230 V VWL 115/2 A 230 V VWL 115/2 A 400 V VWL 155/2 A 230 V VWL 155/2 A 400 V
e Veri yolu için önerilen kablo ölçüsü	2 x 0,75 mm ²
e Veri yolu + maksimum termostat için önerilen kablo ölçüsü	4 x 0,75 mm ²

2. e Veri yolu kablosunu sistem reglerine bağlayın.
3. Isıtma devresinin gidiş devresine maksimum termostat (örn. 50 °C) monte edecekseniz klemensdeki (2) köprüyü ayırın ve maksimum termostatı bu klemense bağlayın.

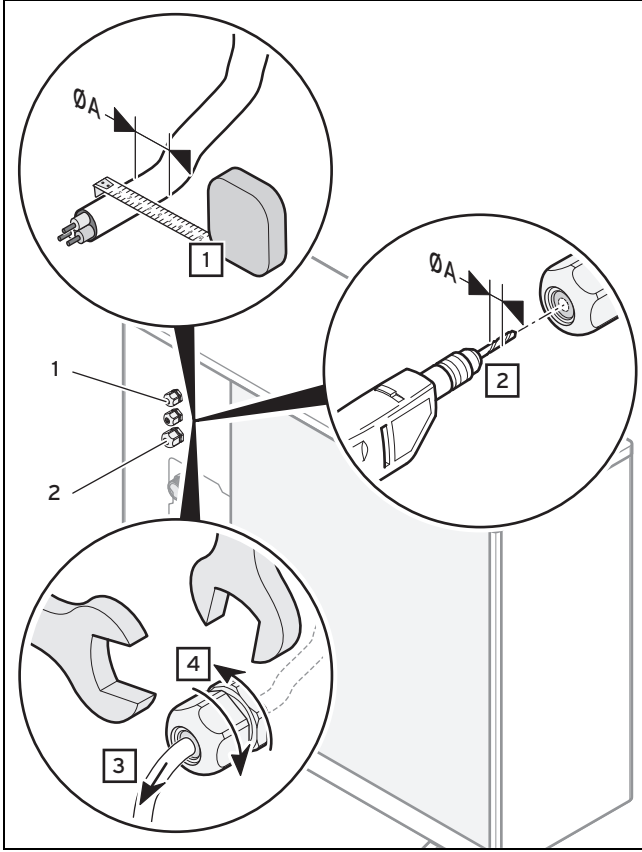
5.4.4 Kablo geçişi montajı

**Dikkat!****Bağlantı hatlarının yanlış döşenmesi nedeniyle hatalı çalışma riski!**

Elektrik beslemesi bağlantı hatlarını ve e Veri yolu kablosunu aynı kablo geçişinden geçirirseniz sinyal bozulur.

- Elektrik beslemesi bağlantı hatlarını ve e Veri yolu kablosunu farklı kablo geçişlerinden geçirerek ürüne bağlayın.

6 Devreye alma



- 1 e Veri yolu kablosunun ve maksimum termostat kablosunun kablo geçişi
- 2 Elektrik beslemesi kablo geçişi
1. Kablonun çapını ölçün.
 2. Kablo geçişine kablonun çapına uygun bir delik delin.
 3. Kabloyu kablo geçişinden geçirin.
 4. Kablo geçişini iki anahtarla sıkın.

6 Devreye alma

6.1 Devreye alma işleminin gerçekleştirilmesi

1. Ürünü devreye almadan önce kullanma kılavuzunu okuyun.
2. Elektrik ayırma donanımının monte edilip edilmediğini kontrol edin.
3. Hidrolik ve elektrik bağlantılarının doğru yapıldığını kontrol edin.
4. Isı pompasının dönüş devresine kir filtresi monte edilip edilmediğini kontrol edin.
5. Emniyet ventili, genleşme deposu ve manometre monte edilip edilmediğini kontrol edin.
6. Bağlantıların sızdırmazlığını kontrol edin.
7. Isıtma devresinin tüm ventillerini açın.

6.2 Isı pompasının kullanım konsepti



Dikkat!

Yanlış kullanım nedeniyle maddi hasar tehlikesi!

Uzman seviyesinde yanlış ayar yapılması, ısıtma sisteminin hasar görmesine yol açabilir.

- Uzman seviyesini sadece servis teknikeri iseniz kullanın.

Isı pompasının kullanım konsepti ve kullanım şekli ısı pompasının kullanma kılavuzunda açıklanmıştır.



Bilgi

Bir bölümün başındaki yol bilgisi, ısı pompası kumanda modülünün kullanıcı arayüzündeki bu işleve nasıl ulaşacağınızı belirtir, örn. **Menü → Bilgi → İletişim bilgileri.**

Menü → Uzman seviyesi

- Uzman seviyesini kod 17 ile açabilirsiniz.

6.3 Yardımcı menünün yürütülmesi

Yardımcı menü, ısı pompası ilk kez çalıştırıldığında başlatılır.

Yardımcı menünün başlatılması onaylanmalıdır. Bu onaydan sonra ısı pompasının tüm ısıtma talebi bloke edilir. Bu durum, yardımcı menü sonlandırılana veya iptal edilene kadar devam eder.

- Isı pompası kumanda modülündeki VWZ AI sistem şemalarının sayısını ayarlayın.

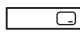
6.3.1 Lisan ayarı

Menü → Temel ayarlar → Lisan

- Fonksiyon ile istediğiniz lisanı ayarlayabilirsiniz.

6.3.2 Vaillant servisi numarası

Telefon numaranızı cihaz menüsüne kaydedebilirsiniz.

Kullanıcı bu numaraya bilgi menüsü üzerinden görüntüleyebilir. Çağrı numarası 16 rakam uzunluğunda olabilir ve boşluk içermemelidir. Çağrı numarası daha kısaysa girişi son rakamdan sonra sağ seçim tuşuna  basarak sonlandırın.

Sağ taraftaki tüm rakamlar silinir.

6.4 Live monitor'un açılması (durum kodlarının kontrol edilmesi)

Menü → Live Monitor

- Fonksiyon ile ısı pompasının o anki işletme durumu hakkında bilgiler sağlayan ısı pompasının durum kodlarını açabilirsiniz.

6.5 İstatistiklerin açılması

Menü → Uzman seviyesi → Test menüsü → İstatistikler

– Fonksiyon ile ısı pompasının istatistiklerini açabilirsiniz.

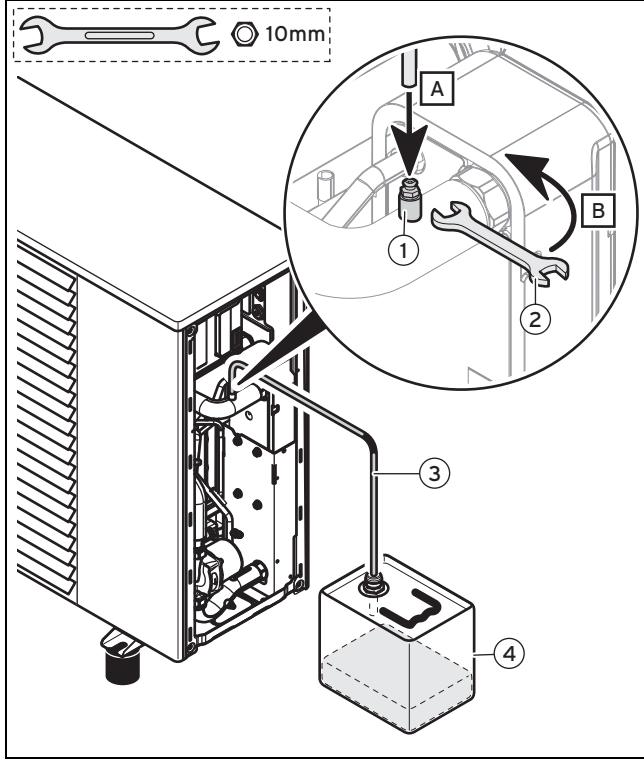
6.6 Isıtma devresinin doldurulması



Bilgi

Korozyon önleyici katkı maddeleri içeren etilen glikol kullanımını tavsiye ediyoruz.

Antifriz doldurulmamışsa ürün, elektrik kesintisi ve don halinde korunmasızdır.



- | | | | |
|---|---------------------------------|---|-----------------------|
| 1 | Isıtma devresi hava alma vanası | 4 | Toplama kabı (harici) |
| 2 | Anahtar (harici) | | |
| 3 | Hortum | | |

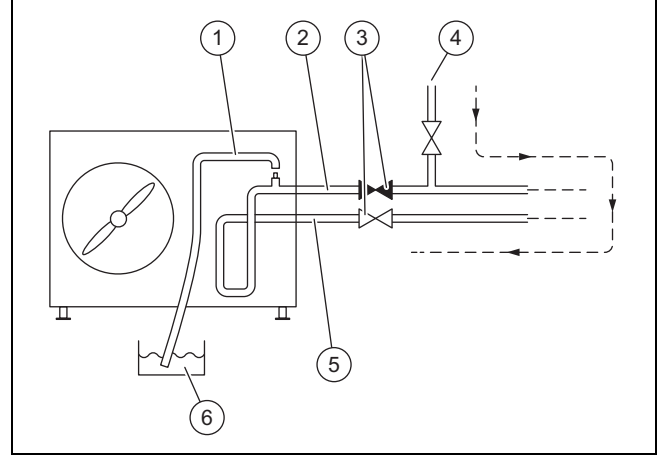
- Dolum işlemi sırasında ısıtma devresinin havasını alın, bkz. Isıtma devresi havasının alınması (→ sayfa 19).
- Hortumun bir ucunu (3) ısıtma devresi hava alma vanasına (1) bağlayın.
- Hava alma işlemi devam ederken hortumun diğer ucunu (3) toplama kabına (4) sokun.
- Isıtma devresi hava alma vanasını (1) bir çatal anahtar (2) ile açın.
 - Çalışma malzemesi: Anahtar SW10
- Isıtma devresinin havasını almak için bir çatal anahtarla ısıtma devresi hava alma vanasını (1) 1/4 tur (B) açın.
- Isı pompasının ısıtma devresinde çalışma basıncı oluşturun.

– Çalışma basıncı: 0,15 ... 0,2 MPa (1,50 ... 2,0 bar)



Bilgi

Basınç seviyesi, devreye alındıktan sonraki ilk ay düşebilir. Dış hava sıcaklığına göre de değişebilir.



- | | | | |
|---|----------------------------|---|----------------------------|
| 1 | Gider hortumu | 4 | Su/Glikol girişi |
| 2 | Kalorifer gidiş suyu hattı | 5 | Kalorifer dönüş suyu hattı |
| 3 | Kapatma vanası | 6 | Toplama kabı |
- Isıtma devresi gidiş hattındaki kapatma vanasını kapatın.
 - Isıtma devresini, ısıtma devresi dönüş hattı üzerinden doldurun.
 - ◀ Hava, hava alma vanasında toplanır.

Koşul: Glikol kullanıyorsanız

- ▶ Glikölü giderlere ve doğaya akıtmayın.
- ▶ Isı pompasını en düşük yerel sıcaklıklarda donmaya karşı korumak için uygun miktarda glikol (maks. %50 etilen glikol) içeren bir karışım hazırlayın.



Bilgi

Antifriz doldurulmamışsa ürün, elektrik kesintisi ve don halinde korunmasızdır.

- ▶ Doğru miktarı ayarlamak için antifriz kontrol aleti kullanın.

6.7 Isıtma suyunun/dolum ve takviye suyunun kontrol edilmesi ve hazırlanması



Dikkat!

Kalitesiz ısıtma suyu nedeniyle maddi hasar tehlikesi

- ▶ Isıtma suyu kalitesinin yeterli düzeyde olmasını sağlayın.

- ▶ Tesisatı doldurmadan veya takviye yapmadan önce ısıtma suyunun kalitesini kontrol edin.

Isıtma suyu kalitesinin kontrol edilmesi

- ▶ Isıtma devresinden biraz su alın.
- ▶ Isıtma suyunun dış görünümünü kontrol edin.

6 Devreye alma

- Suyun içinde tortu maddeleri saptarsanız, sistemdeki / tesisattaki çamuru temizleyin.
- Miknatıslı bir çubuk yardımıyla manyetit (demir oksit) olup olmadığını kontrol edin.
- Manyetit saptarsanız tesisatı temizleyin ve korozyona karşı koruma sağlamak için gerekli önlemleri alın. Veya manyetik bir filtre takın.
- Aldığınız suyun pH değerini 25 °C sıcaklıkta kontrol edin.
- Değer 8,2'den düşük veya 10,0'dan yüksek ise tesisatı temizleyin ve ısıtma suyunu hazırlayın.
- Isıtma suyuna oksijen girmemesini sağlayın.

Dolum ve takviye suyunun kontrol edilmesi

- Tesisatı doldurmadan önce dolum ve takviye suyunun sertliğini ölçün.

Dolum ve takviye suyunun hazırlanması

- Doldurulan ve ilave edilen suyun hazırlanması için geçerli ulusal talimatları ve teknik kuralları dikkate alın.

Ulusal yönetmelikler ve teknik kurallar ile daha yüksek talepler belirlenmedikçe aşağıdakiler geçerlidir:

Şu durumda ısıtma suyunu hazırlayın:

- Sistemin kullanım süresinde tüm dolum ve ilave su miktarı ısıtma sisteminin nominal hacmin üç katını aşarsa, veya
- aşağıdaki tabloda belirtilen standart değerlere uyulmazsa veya
- ısıtma suyunun pH değeri 8,2'den düşük veya 10,0'dan yüksek ise.

Toplam ısıtma gücü	Belirli tesisat hacmi için su sertliği ¹⁾					
	≤ 20 l/kW		> 20 l/kW ≤ 50 l/kW		> 50 l/kW	
kW	mg CaCO ₃ /l	mol/m ³	mg CaCO ₃ /l	mol/m ³	mg CaCO ₃ /l	mol/m ³
< 50	< 300	< 3	200	2	2	0,02
> 50 ila ≤ 200 arası	200	2	150	1,5	2	0,02
> 200 ila ≤ 600 arası	150	1,5	2	0,02	2	0,02
> 600	2	0,02	2	0,02	2	0,02

1) Litre normal kapasite/ısıtma gücü; çok kazanlı tesisatlarda en küçük münferit ısıtma gücü kullanılmalıdır.



Dikkat!

Isıtma suyuna uygun olmayan katkı maddelerinin eklenmesi nedeniyle maddi hasar tehlikesi!

Uygun olmayan katkı maddeleri yapı parçası değişikliklerine, ısıtma konumunda seslere ve diğer olası arızalara neden olabilir.

- Uygun olmayan antifriz ve korozyon önleyici maddeler, haşere ilacı ve sızdırmazlık maddesi kullanmayın.

Aşağıdaki katkı maddelerinin doğru bir şekilde kullanılması koşuluyla şimdiye kadar ürünlerimizle ilgili herhangi bir uyumsuzluk saptanmamıştır.

- Kullanırken mutlaka katkı maddesi üreticisinin talimatlarına uyun.

Isıtma sisteminde kullanılacak diğer katkı maddelerinin uyumluluğu ve bunların etkileri için sorumluluk üstlenmemekteyiz.

Temizlik yapmak için kullanılabilir katkı (ardından durulama gerekli)

- Adey MC3+
- Adey MC5
- Fernox F3
- Sentinel X 300
- Sentinel X 400

Isıtma sisteminde koruyucu olarak kullanılan katkı

- Adey MC1+
- Fernox F1
- Fernox F2
- Sentinel X 100
- Sentinel X 200

Isıtma sistemi için donmaya karşı koruma katkıları

- Adey MC ZERO
- Fernox Antifreeze Alphi 11
- Sentinel X 500

- Yukarıda belirtilen katkı maddelerini kullandıysanız, kullanıcıyı gerekli önlemler ile ilgili olarak bilgilendirin.

- Kullanıcıya, donmaya karşı koruma için gerekli işleyle ilgili bilgi verin.

6.8 Isıtma sisteminin doldurulması



Dikkat!

Çok kireçli, aşırı korozif veya kimyasal içeren kalorifer suyu nedeniyle maddi hasar tehlikesi!

Uygun olmayan şebeke suyu contalara ve diyaframlara zarar verir, üründe ve ısıtma sisteminde su geçen parçaları tıkar ve seslere neden olur.

- Isıtma sistemine sadece uygun kalorifer suyu doldurun.



Bilgi

Eşanjör modülü kullanılıyorsa ısıtma devresine ısıtma suyu doldurulmalıdır.

Koşul: Eşanjör modülü varken sistemin ayrılması

- Doldurma vanasını kalorifer suyu besleme noktasına bağlayın, mümkünse bir soğuk su musluğuna.
- Isıtma sisteminin tüm radyatör vanalarını (termostatik vanalar) açın.
- Soğuk su musluğunu açın.
- Dolum vanasını yavaşça açın.
- Gerekli dolum basıncına ulaşıncaya kadar su takviyesi yapın.

- ▶ Soğuk su musluğunu kapatın.
- ▶ Tüm radyatörlerin havasını alın.
- ▶ Hava tahliye programını test programı P10 ve P11 (→ sayfa 24)'e göre çalıştırın.
- ▶ Ardından ekranda dolun basıncını kontrol edin.
- ▶ Gerekirse tekrar su takviyesi yapın.
- ▶ Doldurma vanasını kapatın.

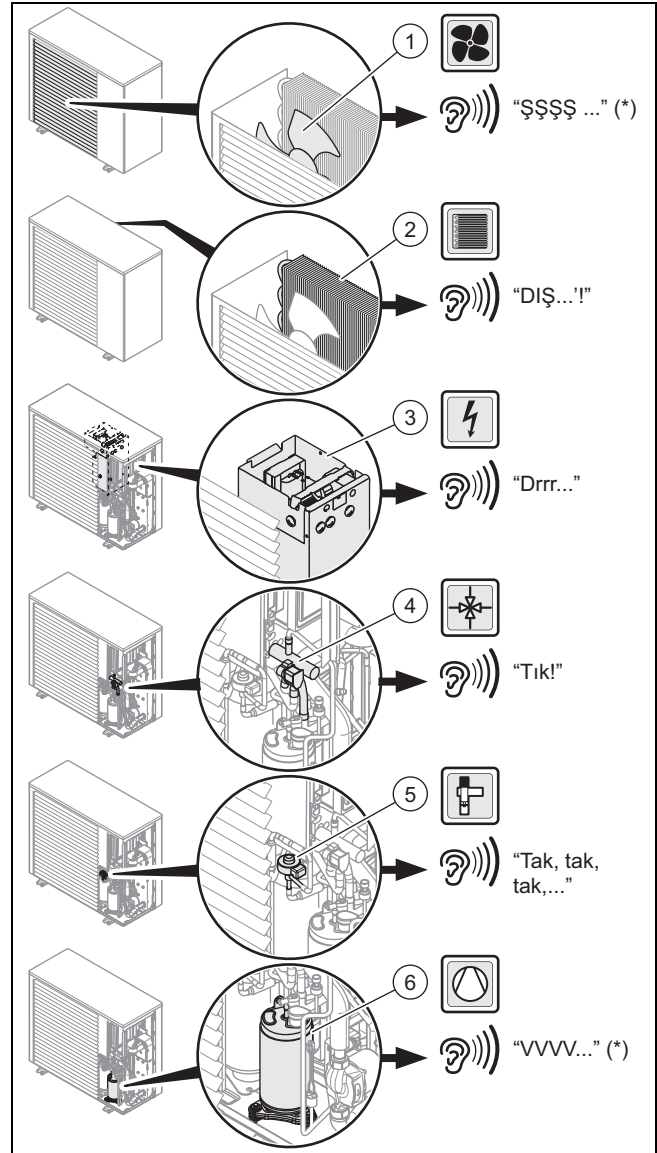
6.9 Isı pompasının etkinleştirilmesi

1. Maksimum gidiş suyu sıcaklık ayarının ısıtma sistemine uygun olduğundan emin olun.
2. Isıtma sistemini tamamen etkinleştirmek için sistem reglerine ilişkin montaj kılavuzunu dikkate alın.
3. Sigorta kutusunda ısı pompasına bağlı olan devre koruma şalterini açın.

6.10 Ürünün çalışıp çalışmadığının kontrol edilmesi

1. Harici ayar tertibatlarının (termostatlar, harici sensörler vs.) ısı pompasına ısıtma talebi gönderdiğinden emin olun. Çok bölgeli konfigürasyonda her bir ısıtma devresini tek tek kontrol edin ve ilgili ısıtma devresinin ısındığından emin olun.
2. Isıtma devresinin tüm termostatik vanaların açık olduğundan emin olun.
3. Gerekirse tüm ısı üreticilerini eşitleyin.

6.11 İşletim sesleri



* Sürekli işletim sesleri

Belirtilen sesler ısı pompasının arızalı olduğunu göstermez. Sesler, ısı pompasının değişik işletme konumlarında duyulur (çalışmaya başlama, buz çözme, durma).

6.12 Isıtma devresinin uyarlanması

6.12.1 Isıtma devresinin havasının alınması

1. Hortumun bir ucunu hava alma vanasına bağlayın.
2. Isıtma devresinin havası alınırken kalan glikolü toplamak için hortumun diğer ucunu karıştırma kabına koyun.
3. Ürünün arka tarafındaki kapatma vanalarını kapatın.
4. Isıtma devresinde basınç oluşturun.
5. Hava alma vanasını bir anahtarla açın.
 - Çalışma malzemesi: Anahtar SW10
6. Ürünün arka tarafındaki alt kapatma vanasını açın.
7. Borudan sıvı çıkıyorsa hava alma vanasını kapatın.
8. 3 yollu on/off vanaya geçiş yaptığınız tüm hidrolik devreleri için ilgili çalışma adımlarını tekrarlayın.
9. Isıtma devresindeki basıncı kontrol edin. Gerekirse artırın.

6 Devreye alma

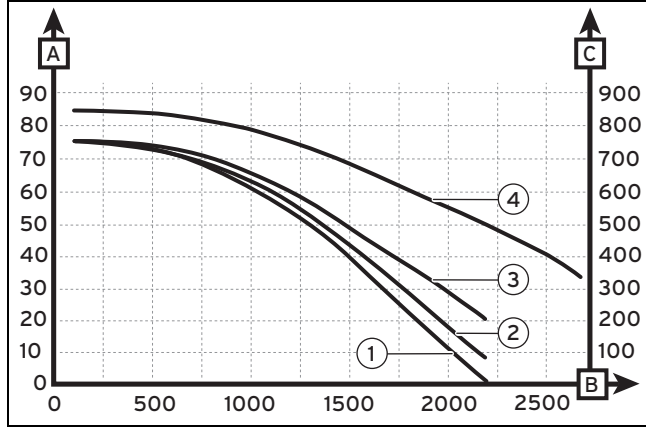
- Çalışma basıncı: 0,15 ... 0,2 MPa (1,50 ... 2,0 bar)
- 10. Ürünün arka tarafındaki servis vanalarını açın.
- 11. Hortumu ve karıştırma kabını alın.



Bilgi

Sistem reglerinde bir hava alma işlemi fonksiyonu mevcuttur. Hava alma işlemi fonksiyonu ısı pompası kumanda modülü aracılığıyla başlatılabilir. 15 dakika içerisinde pompalar 30 saniyelik devreye sokulur ve ardından kapatılır (30 saniye).

6.12.1.1 Isı pompasının ısıtma devresindeki mevcut basınç



- | | | | |
|---|---------------------------------------|---|---------------------------------------|
| 1 | VWL 55/2 A 230 V (su sıcaklığı 20°C) | 4 | VWL 155/2 A 230 V (su sıcaklığı 20°C) |
| 2 | VWL 85/2 A 230 V (su sıcaklığı 20°C) | | VWL 155/2 A 400 V (su sıcaklığı 20°C) |
| 3 | VWL 115/2 A 230 V (su sıcaklığı 20°C) | A | Basma yüksekliği (kPa) |
| | VWL 115/2 A 400 V (su sıcaklığı 20°C) | B | Akış debisi (l/saat) |
| | | C | Basma yüksekliği (mbar) |

6.12.2 Isıtma devresinin akış debisinin uyarlanması



Dikkat!

Donma sonucu maddi hasar tehlikesi

Asgari akış debisi çok düşük ise, eşanjör donma sonucu hasar görebilir.

- Ürünü yeterli akış debisi ile çalıştırın (bkz. tablo).

Ürün, tabloda gösterilen minimum akış debisi ve maksimum akış debisi arasındaki çalışma için tasarlanmıştır. Ürün, asgari akış debisi ile işletilecekse enerji ve verimlilik kaybı oluşur. Öngörülen ısıtma konforu sağlanır ancak enerji tasarrufu azalır.

	VWL 55/2	VWL 85/2	VWL 115/2	VWL 155/2
Asgari akış debisi	380 l/sa	380 l/sa	540 l/sa	1.200 l/sa
Maksimum debi akışı	860 l/sa	1.400 l/sa	1.900 l/sa	2.590 l/sa

Akış debisini doğrudan reglerden okuyabilirsiniz. Isıtma devresindeki sıvı tipine bağlı olarak reglerin ekranında görüntülenen akış debisi yüksek olabilir.

Örnek: % 30 propilen glikol karışımı kullanıyorsanız ve sıvı sıcaklığı 5 °C ise ekranda görüntülenen değerden 400 l/saat çıkarmalısınız.

- Sıvı tipine bağlı akış debisi ile ilgili yüksek değerleri aşağıdaki tablolar ile karşılaştırın.
- Şunun için geçerli: VWL 55/2 A 230 V, VWL 85/2 A 230 V, VWL 115/2 A 230 V, VWL 115/2 A 400 V

Akış debisinin yükselmesi (l/saat)	Sıcaklık 5 °C	Sıcaklık 15 °C	Sıcaklık 25 °C
Su	0	0	0
Alkol % 60	0	0	0
Propilen glikol % 30	400	240	120
Propilen glikol % 50	650	500	400
Etilen glikol % 30	120	0	0
Etilen glikol % 50	400	140	50

- Şunun için geçerli: VWL 155/2 A 230 V, VWL 155/2 A 400 V,

Akış debisinin yükselmesi (l/saat)	Sıcaklık 5°C	Sıcaklık 15 °C	Sıcaklık 25 °C
Su	0	0	0
Alkol % 60	0	0	0
Propilen glikol % 30	600	440	280
Propilen glikol % 50	1050	740	580
Etilen glikol % 30	520	350	300
Etilen glikol % 50	880	680	540



Bilgi

Yetersiz hava tahliyesi akışta sapmalara yol açabilir.

- Asgari akış debisine ulaşamıyorsanız ilave bir pompa monte edin.
- Önerilen akış debisine ulaşamıyorsanız ısıtma devresinin basıncını regler üzerinden ayarlayın ve gerekirse bir bypass vanası (Poz. 50) kullanın.

6.12.3 Isıtma sistemine uyarlama

Yardımcı menü, ürün ilk kez çalıştırıldığında başlatılır.

Isıtma sistemini doldurmuş ve yardımcı menüyü sonlandırmışsanız, ancak en önemli sistem parametrelerini bir kez daha ayarlamak istiyorsanız, **Konfigürasyon** menü noktasını da açabilirsiniz.

Menü → Uzman seviyesi → Konfigürasyon

6.12.3.1 Isı pompasının ayar parametreleri

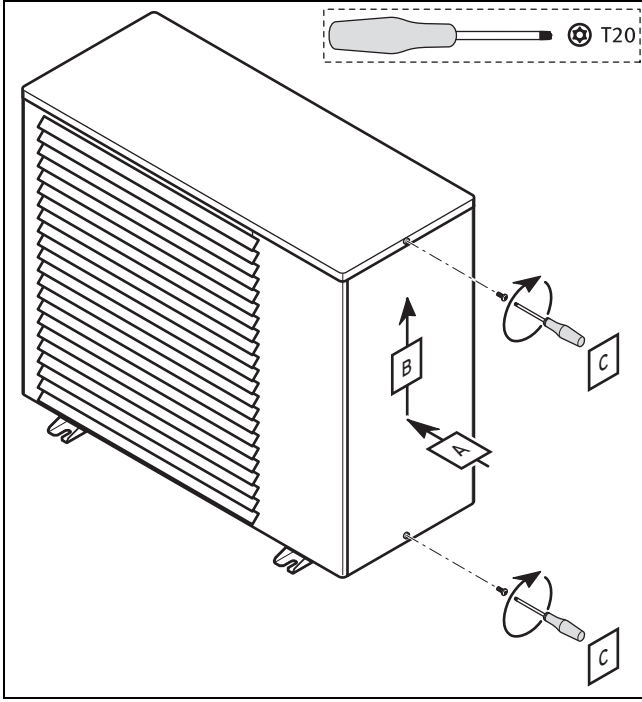
Isı pompasını münferit olarak ayarlamak için **Konfigürasyon** menüsünde belirli parametreleri ayarlayabilirsiniz.

Menü → **Uzman seviyesi** → **Konfigürasyon**

Diğer ayar verileri ekte listelenmiştir.

Isı pompasının ayar parametreleri (→ sayfa 31)

6.13 Yan kapağın montajı



- ▶ Yan muhafazayı monte edin.

6.14 Kullanıcıyı bilgilendirme

- ▶ Kullanıcıya sistemin çalışmasını anlatın.
- ▶ Özellikle uyması gereken emniyet uyarılarına karşı uyarın.
- ▶ Kullanıcıyı bakımların düzenli olarak yapılması gerektiği konusunda bilgilendirin (bakım sözleşmesi).
- ▶ Kullanıcıya, su miktarını / sistemin dolum basıncını nasıl kontrol edebileceğini anlatın.

7 Bakım

7.1 Bakım aralıklarının dikkate alınması

- ▶ Bakım çalışmalarını sadece yetkili bayi olmanız halinde gerçekleştirin.
- ▶ Yıllık bakım yapın.

7.2 Bakım mesajlarına genel bakış

Hidrolik istasyonunda aşağıdaki bakım uyarıları görüntülenebilir.

Kod	Anlamı	Nedeni	Giderilmesi
M.20	Isıtma suyunun doldurulması	üründeki ısıtma suyu çok az	Ürüne ısıtma suyu doldurun.

7.3 Bakımın hazırlanması

7.3.1 Yedek parça temini

Cihazın orijinal parçaları CE uyumluluk kontrolü ile birlikte sertifikalandırılmıştır. Mevcut orijinal Vaillant yedek parçaları ilgili bilgileri, arka yüzde belirtilen iletişim adresinden edinebilirsiniz.

- ▶ Bakım veya onarım sırasında yedek parçalara ihtiyaç duyuyorsanız sadece orijinal Vaillant yedek parçaları kullanın.

7.4 Bakım öncesinde yapılacaklar

Bakım çalışmalarına başlamadan veya yedek parça monte etmeden önce temel emniyet kurallarını dikkate alın.



Tehlike!

Soğutucu madde devresine yapılan izinsiz müdahaleler nedeniyle yaralanma tehlikesi!

Soğutucu maddenin sızması halinde sızıntı yapan noktaya temas edilmesi donmaya yol açabilir.

- ▶ Soğutucu madde devresi ile ilgili çalışmaları sadece gerekli eğitimi almış ve koruyucu donanıma sahip olmanız halinde gerçekleştirin.
- ▶ Soğutucu madde ile cilt ve göz temasından kaçının.

- ▶ Sistemi kapatın.
- ▶ Sistemi elektrik beslemesinden ayırın.
- ▶ Gerekli yerlerde kapatma vanaları yardımıyla ürünün ısıtma devresini ayırın.
- ▶ Isıtma devresinin parçalarını değiştirmeniz gerekiyorsa, önce ürünü boşaltın.
- ▶ Ürün üzerinde çalışma yapıyorsanız tüm elektrikli bileşenleri sıçrayabilecek sulara karşı koruyun.

7.5 Yıllık bakım

- ▶ Güvenlik tertibatlarının kusursuz işlevini kontrol edin.
- ▶ Isıtma devresinin dolum basıncını kontrol edin.
- ▶ Soğutucu madde devresinin bileşenlerinde pas veya sıvı yakıt izi olmadığından emin olun.
- ▶ Ürün bileşenlerinin aşınmış ve arızalı olmadığından emin olun.
- ▶ Tüm tellerin sağlam bir şekilde bağlantı soketlerine oturup oturmadığını kontrol edin.
- ▶ Ürünün topraklamasını kontrol edin.
- ▶ Isıtma devresi pompasının gidiş suyu sıcaklığını ve ayar değerlerini kontrol edin.

7 Bakım

- ▶ Elektronik kutusundaki ve dalgalı redresör kutusundaki tozu temizleyin.
- ▶ Levhalı boru eşanjörünü temizleyin ve levhalar arasında ve ürün çevresinde hava dolaşımı gerçekleştiğinden emin olun.
- ▶ Fanın serbestçe dönüp dönmediğini kontrol edin.
- ▶ Isı pompasının altındaki adaptörü çıkararak yoğuşma suyunun ısı pompasından rahatça akıp akmadığını kontrol edin.
- ▶ Ürünü, kullanma kılavuzunda açıklandığı gibi temizleyin.
- ▶ Titreşim izolatörünün soğutucu madde borularına doğru oturup oturmadığını kontrol edin.

7.6 Ürünün temizlenmesi

7.6.1 Ön tarafın temizlenmesi

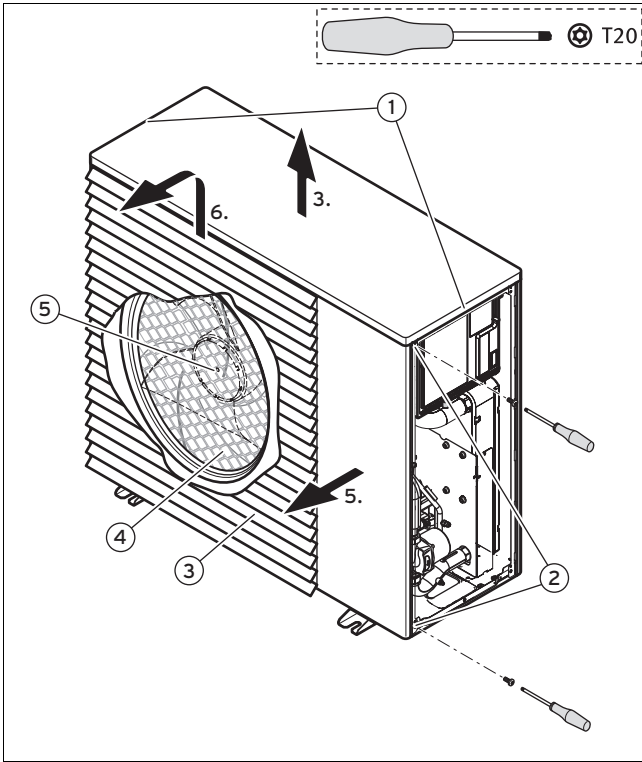


Uyarı!

Keskin kenarlı muhafazalar nedeniyle yaralanma tehlikesi!

Ürünün muhafaza parçaları keskin kenarlıdır.

- ▶ Ürünün muhafaza parçalarını monte etmek veya sökmek için eldiven kullanın.



1. Yan muhafazayı çıkarın. (→ sayfa 12)
2. Her iki vidayı (1) sökün.
3. Kapağı kaldırın.
4. Sağ ön muhafazadaki iki vidayı (2) sökün.
5. Sağ ön muhafazayı çıkarın.
6. Levhalı ızgarayı (3) yukarı doğru kaldırın.
7. Fanın ızgara muhafazasını (4) çıkarın.
8. Fandaki somunu (5) çıkarın.
9. Fanı çekin.
10. Ürünü ve lamelli borulu eşanjörü temizleyin.

7.6.2 Arka tarafın temizlenmesi

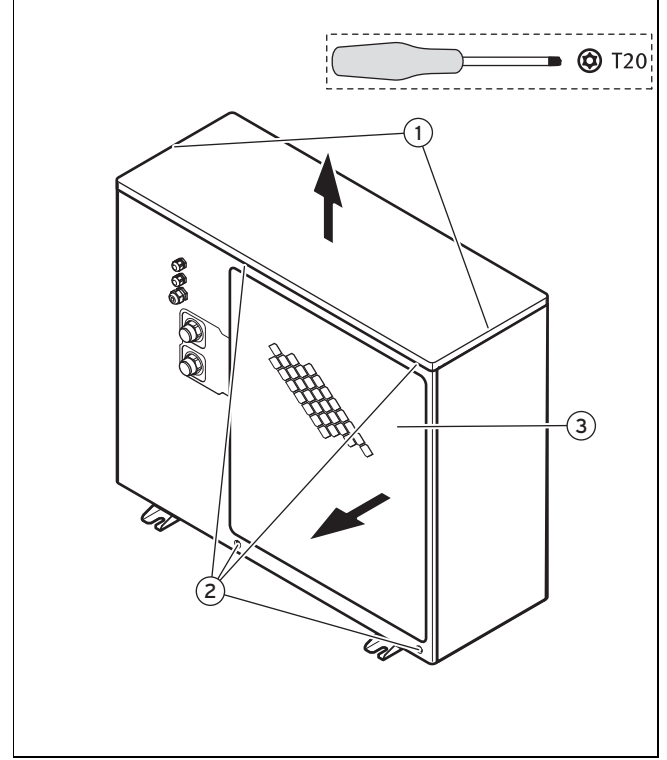


Uyarı!

Keskin kenarlı muhafazalar nedeniyle yaralanma tehlikesi!

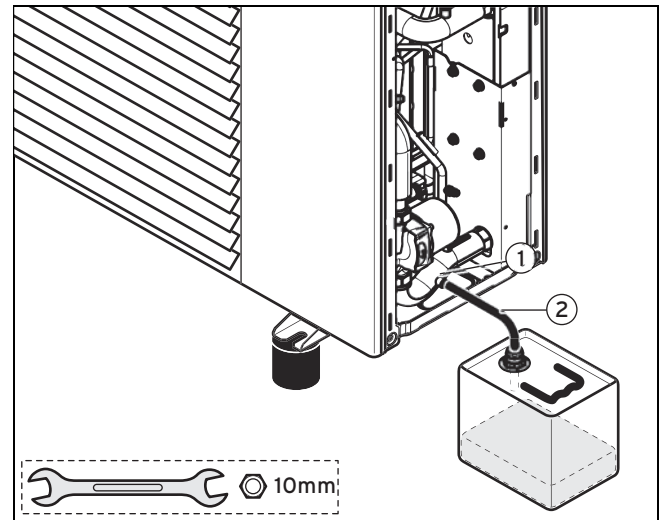
Ürünün muhafaza parçaları keskin kenarlıdır.

- ▶ Ürünün muhafaza parçalarını monte etmek veya sökmek için eldiven kullanın.



1. Yan muhafazayı çıkarın. (→ sayfa 12)
2. Her iki vidayı (1) sökün.
3. Kapağı kaldırın.
4. Dört vidayı (2) çıkarın ve ızgarayı (3) kaldırın.
5. Ürünü temizleyin.

7.7 Üründeki suyun boşaltılması



- 1 Isıtma devresi boşaltma vanası
- 2 Boşaltma hortumu

1. Ürünü elektrik beslemesinden ayırın.
2. Isı pompasının arka tarafındaki kapatma vanalarını kapatın.
3. Boşaltma vanasına bir hortum bağlayın veya ısıtma devresini boşaltmak için boşaltma vanasının altında bir kap koyun.
 - Çalışma malzemesi: Anahtar SW10
4. Boşaltma vanasını bir anahtarla açın.



Bilgi

Gerektiğinde ısı pompasının arka tarafındaki kapatma vanalarını açarak bu boşaltma vanası üzerinden ısıtma sistemini boşaltabilirsiniz.

7.8 Ürünün durum kodunun kontrol edilmesi

Menü → Live Monitor

Isı pompasının hangi işletme durumunda olduğunu öğrenmek için istediğiniz zaman durum kodlarını kontrol edebilirsiniz. Bu kodları, ısı pompası kumanda modülünün veya hidrolik istasyonun ekranında okuyabilirsiniz.

Durum kodları (→ sayfa 32)

7.9 Elektrik tesisatının kontrol edilmesi

- ▶ Elektrik tesisatını geçerli tüm yönetmelikleri dikkate alarak kontrol edin.

Kabloların kontrol edilmesi

Ürünün elektrik besleme kablosu hasar görmüşse elektrik besleme kablosu, olası tehlikeleri önlemek için sadece üretici, müşteri hizmetleri veya benzer niteliklere sahip kişiler tarafından değiştirilebilir.

- ▶ Elektrik besleme kablosunun değiştirilmesi için, bkz. Elektrik tesisatı montajının yapılması (→ sayfa 14).

7.10 Bakımdan sonra devreye alma

- ▶ Bakım çalışmaları tamamlandıktan sonra ürünü devreye alın, bkz. Devreye alma (→ sayfa 16).
- ▶ Taşıyıcı parçalarda çalışma yaptıysanız sabitlemelerinin sağlam olup olmadığını kontrol edin.
- ▶ Ürün ile ilgili çalışmalar tamamlandıktan sonra işletim testi ve güvenlik kontrolü gerçekleştirin.

8 Arıza giderme

8.1 Arıza giderimi

Diğer adımlara geçmeden önce aşağıdaki kontrolleri yapın.

- ▶ Elektrik beslemesinin kesilmediğinden ve ürünün doğru bağlandığından emin olun.
- ▶ Servis vanalarının açık olduğundan emin olun.
- ▶ Tüm harici reglerin doğru bağlanıp bağlanmadığını kontrol edin.

8.2 Arıza kodları

Arıza kodları ekte yer alan bir tabloda açıklanmıştır.

Arıza kodları (→ sayfa 36)

Arıza durumunda reglerin ekranında bir arıza kodu numarası görüntülenir.

- ▶ Gerekli tüm tamir çalışmalarını gerçekleştirin.
- ▶ Ürünü ayırma tertibatı üzerinden açın/kapatın.

8.3 Komponent kontrolü yapılması

Menü → Uzman seviyesi → Test menüsü → Sensör/komp.testi

Sensör/komponent testi yardımıyla ısıtma sistemi bileşenlerinin fonksiyonunu kontrol edebilirsiniz.

Gösterge	Test programı
T.0.01	İlçe binası pompası gücü
T.0.05	Fan gücü
T.0.07	4 yollu vana (buzu çözmek için gerçekleştirilen çalıştırmalar sayılmaz)
T.0.08	Elektronik genleşme valfi pozisyonu
T.0.09	Elektrikli ısıtma kompresörü
T.0.13	Gidiş sıcaklığı
T.0.14	Kalorifer dönüş suyu sıcaklığı
T.0.16	İlçe binası akışı
T.0.17	Kilitli kontağı S20
T.0.26	Kompresör çıkış sıcaklığı
T.0.27	Kompresör giriş sıcaklığı
T.0.28	Elektronik genleşme valfi ortam sıcaklığı
T.0.29	İlçe binası elektronik genleşme valfi sıcaklığı
T.0.30	Yüksek basınç
T.0.31	Yoğuşma sıcaklığı
T.0.33	Buharlaşma sıcaklığı
T.0.34	Ayarlanan değer, aşırı ısınma
T.0.35	Ölçüm değeri, aşırı ısınma
T.0.36	Ölçüm değeri, aşırı soğuma
T.0.66	Hava giriş sıcaklığı
T.0.67	Yüksek basınç şalteri
T.0.68	Kompresör devir sayısı
T.0.69	Isıtma yoğuşma suyu toplama kabı
T.1.37	Dış sıcaklık
T.1.38	DCF durumu
T.1.59	Çoklu fonksiyon çıkışı 1
T.1.60	Çoklu fonksiyon çıkışı 2
T.1.61	Değiştirme vanası 1
T.1.62	Gidiş suyu sensörü
T.1.63	Boylar sensörü
T.1.64	Çoklu fonksiyon girişi
T.1.65	Elektrik dağıtım şirketi girişi

9 Ürünün devre dışı bırakılması

8.4 Kontrol programlarının yürütülmesi

Menü → Uzman seviyesi → Test programları → Kontrol programları

Kontrol programları yardımıyla devrelerin havasını alabilir, elle buz çözme işlemini yürütebilir ve ürünün ana fonksiyonlarını kontrol edebilirsiniz.

Gösterge	Kontrol programı
P01	Zorunlu ısıtma
P02	Zorunlu soğutma
P06	Elle buz çözme
P10	Isıtma devresi havasını alma
P11	Sıcak su devresi havasını alma

9 Ürünün devre dışı bırakılması

9.1 Geçici kapatma

1. Ürünü kapatın.
2. Ürünü elektrik beslemesinden ayırın.

9.2 Nihai kapatma

1. Ürünü kapatın.
2. Ürünü elektrik beslemesinden ayırın.
3. Ürünü boşaltın. (→ sayfa 22)
4. Ürünü ve bileşenlerini yok edin veya geri dönüştürülmesini sağlayın.

10 Geri dönüşüm ve atıkların yok edilmesi

Ambalaj atıklarının yok edilmesi

- ▶ Ambalajı usulüne uygun imha edin.
- ▶ Geçerli tüm talimatları dikkate alın.

10.1 Soğutucu maddenin yok edilmesi



Uyarı!

Çevreye zarar verme tehlikesi!

Bu ısı pompasında, soğutucu madde R 410 A bulunur. Soğutucu maddenin atmosfere salınmaması gerekir. R 410 A, Kyoto protokolünde yer alan GWP 2088'li (GWP = Global Warming Potential) florlanmış bir sera gazıdır.

- ▶ Ürün içerisindeki soğutucu maddenin tamamını, ürün yok edilmeden önce, talimatlara uygun olarak geri dönüştürülmek veya yok edilmek üzere uygun kaplara boşaltılmalıdır.

Soğutucu madde, ısı pompasını monte eden Vaillant teknik servisi tarafından yok edilmelidir.

Geri kazanım yetkisi verilen personel, geçerli talimatlara uygun bir sertifikaya sahip olmalıdır.

11 Müşteri hizmetleri

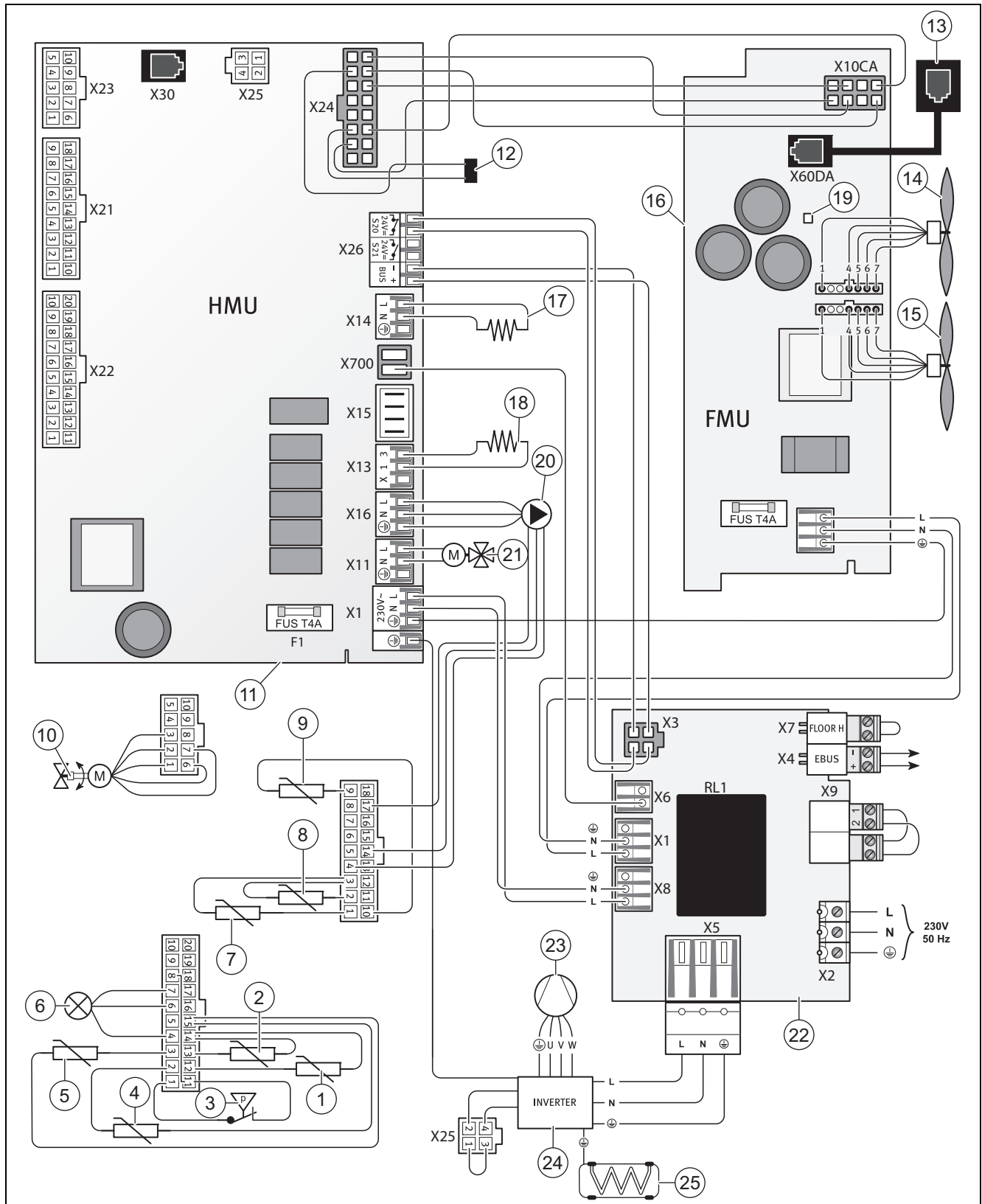
Müşteri Hizmetleri: 0850 2222888

İnternet: <http://www.vaillant.com.tr>

Ek

A Devre bağlantı şemaları

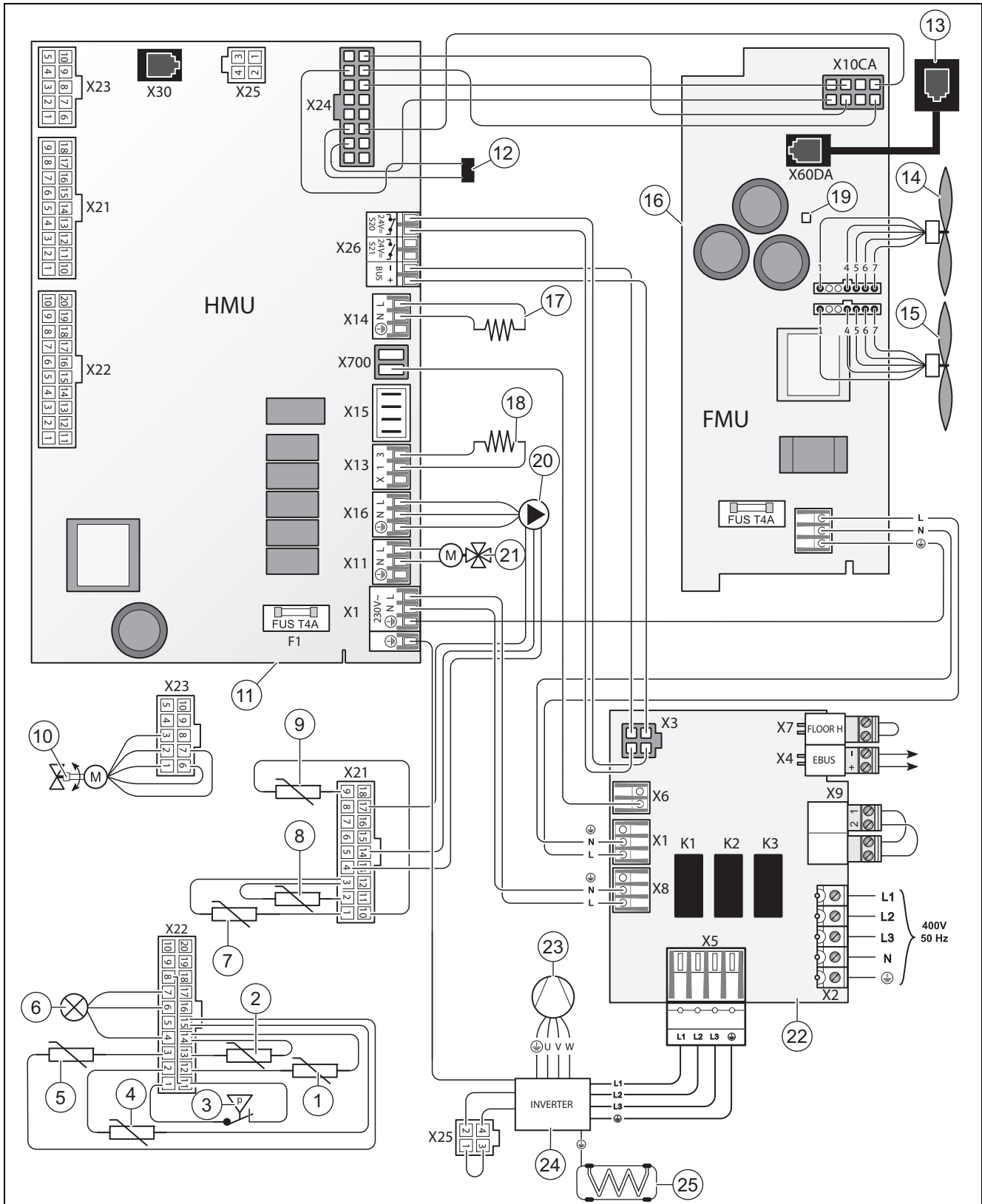
A.1 Kablo bağlantı şeması (VWL 55/2 A 230 V, VWL 85/2 A 230 V, VWL 115/2 A 230 V, VWL 155/2 A 230 V)



- | | | | |
|---|---|---|---------------------------------------|
| 1 | Levhalı boru eşanjörü sıcaklık sensörü | 3 | Soğutucu madde devresi basınç şalteri |
| 2 | Plaka eşanjörü sonrası sıcaklık sensörü | 4 | Kompresör girişi sıcaklık sensörü |

5	Kompresör çıkışı sıcaklık sensörü	15	Fan 2 (sadece VWL 155/2'de)
6	Soğutucu madde devresi sıcaklık sensörü	16	Fan elektronik kartı
7	Isı pompası ısıtma devresi gidiş hattı sıcaklık sensörü	17	Motor karteri ısıtması
8	Isı pompası ısıtma devresi dönüş hattı sıcaklık sensörü	18	Yoğuşma suyu toplama kabı rezistansı
9	Hava girişi sıcaklık sensörü	19	LED durum göstergesi
10	Elektronik genişleme valfi	20	Debimetre sensörlü ısıtma devresi yüksek verimli pompası
11	Ana elektronik kart	21	4 yollu on/off vana
12	Kodlama direnci	22	Elektronik kart montajı
13	Teşhis yazılımı bağlantısı	23	Döner piston kompresörü
14	Fan 1	24	Dalgalı redresör kutusu
		25	Lamelli borulu eşanjör sıcaklık sensörü

A.2 Kablo bağlantı şeması (VWL 115/2 A 400 V, VWL 155/2 A 400 V)



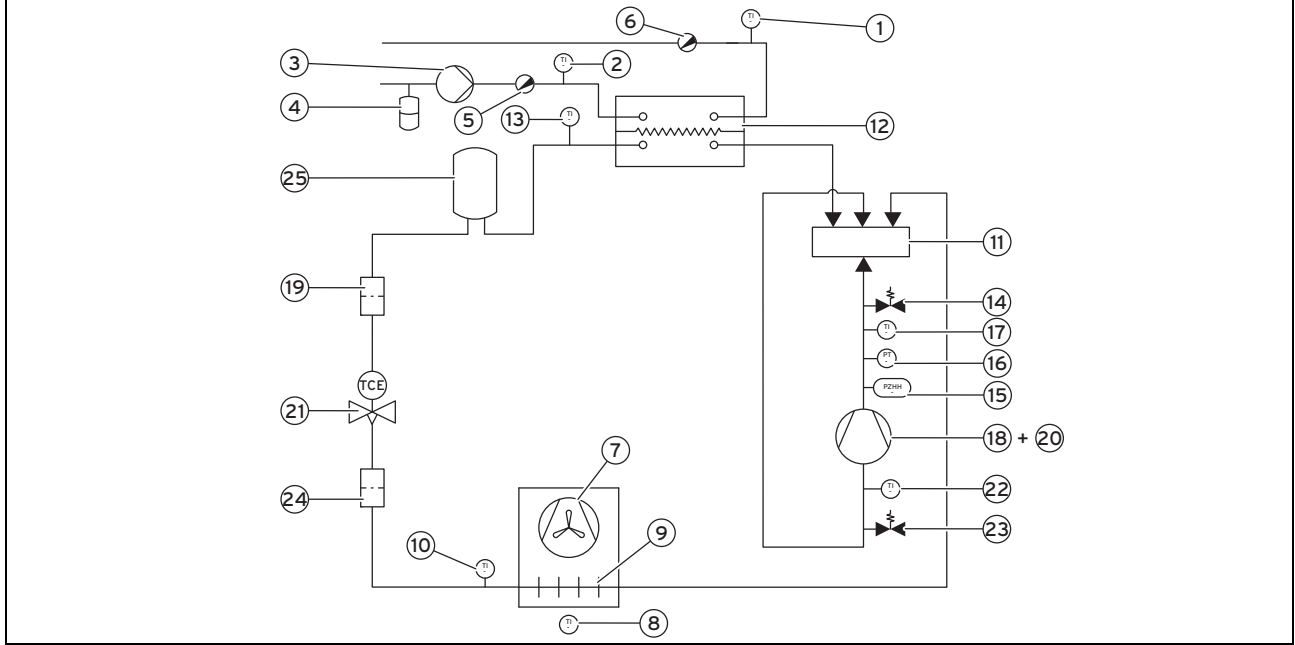
- 1 Lamelli borulu eşanjör için sıcaklık sensörü
- 2 Plaka eşanjörü sonrası sıcaklık sensörü
- 3 Soğutucu madde devresi basınç şalteri
- 4 Kompresör girişi sıcaklık sensörü
- 5 Kompresör çıkışı sıcaklık sensörü
- 6 Soğutucu madde devresi sıcaklık sensörü

- 7 Isı pompası ısıtma devresi gidiş hattı sıcaklık sensörü
- 8 Isı pompası ısıtma devresi dönüş hattı sıcaklık sensörü
- 9 Hava girişi sıcaklık sensörü
- 10 Elektronik genişleme valfi
- 11 Ana elektronik kart
- 12 Kodlama direnci

13	Teşhis yazılımı bağlantısı	20	Debimetre sensörlü ısıtma devresi yüksek verimli pompası
14	Fan 1	21	4 yollu on/off vana
15	Fan 2 (sadece VWL 155 için)	22	Elektronik kart montajı
16	Fan elektronik kartı	23	Döner piston kompresörü
17	Motor karteri ısıtması	24	Dalgalı redresör kutusu
18	Yoğuşma suyu toplama kabı rezistansı	25	Lamelli borulu eşanjör sıcaklık sensörü
19	LED durum göstergesi		

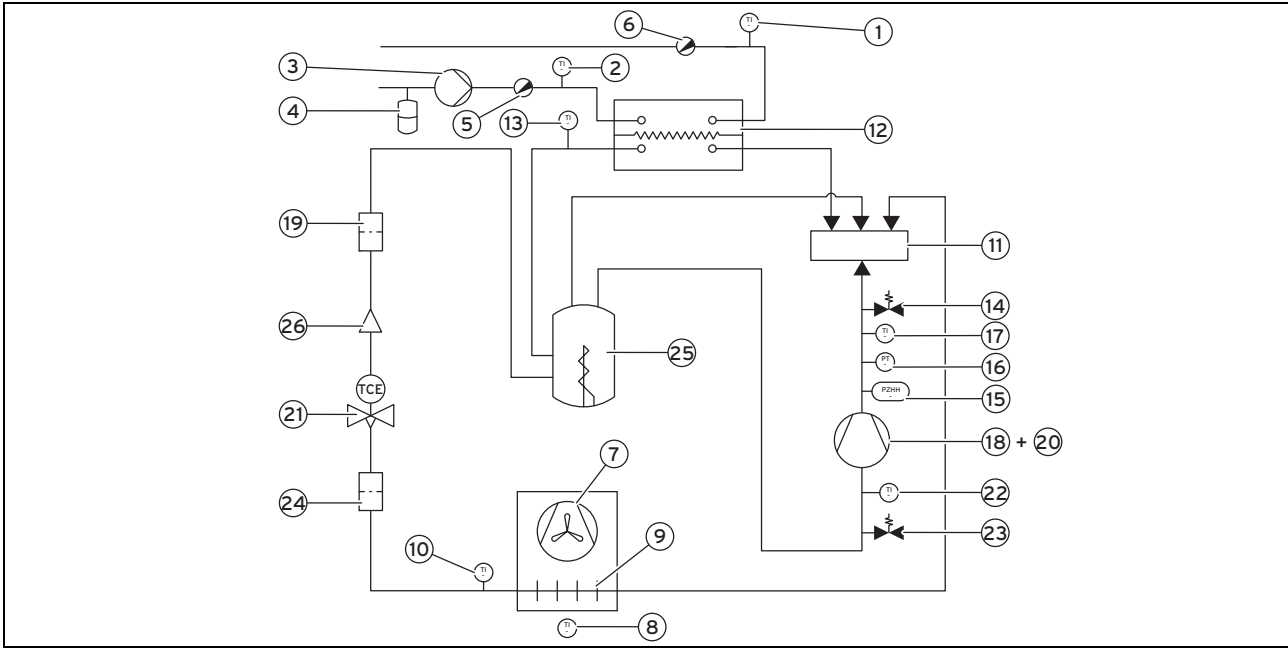
B Isı pompası şeması

B.1 Isı pompası şeması (VWL 55/2 A 230 V)



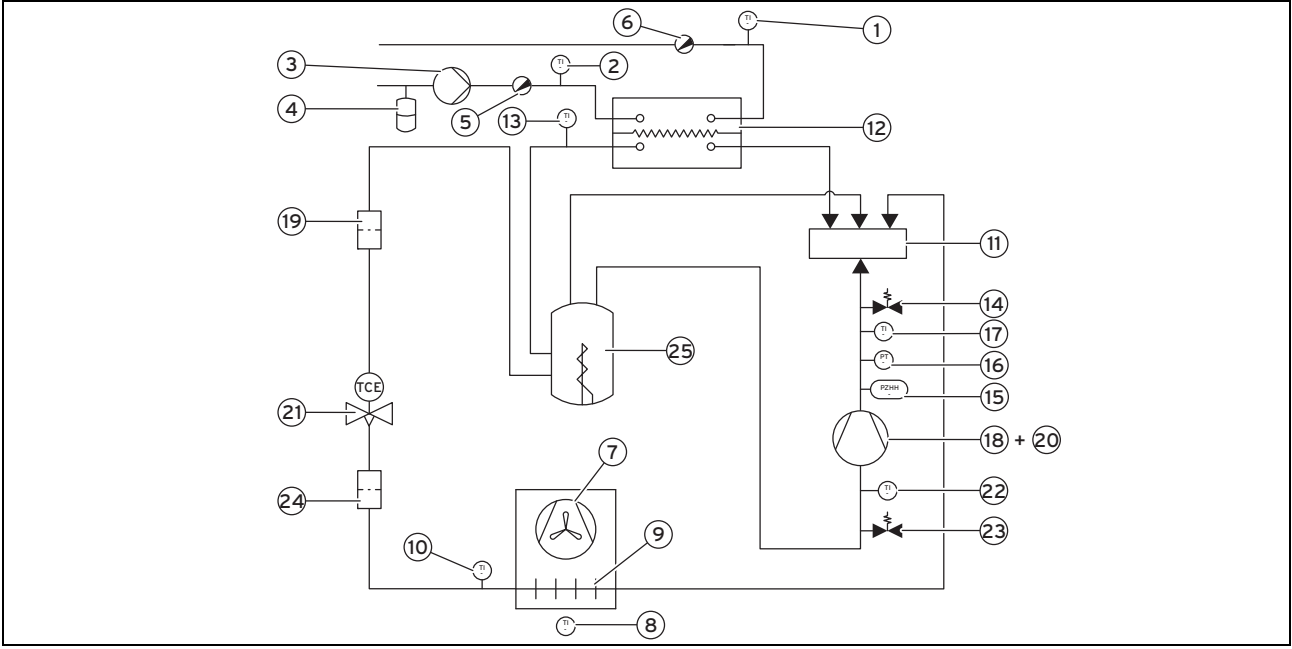
1	Gidiş ısıtma devresi sıcaklık sensörü	14	Soğutucu madde devresi yüksek basınç aralığı küresel vanası
2	Geri dönüş ısıtma devresi sıcaklık sensörü	15	Soğutucu madde devresindeki yüksek basınç pre-sostatı
3	Debimetre sensörlü yüksek verimli pompa	16	Soğutucu madde devresindeki yüksek basınç sensörü
4	Genleşme deposu (Vaillant için değil)	17	Kompresör çıkışı sıcaklık sensörü
5	Boşaltma vanası	18	Döner piston kompresörü
6	Purjör	19	Filtre
7	Fan	20	Sıvı ayırıştırıcı
8	Hava girişi sıcaklık sensörü	21	Elektronik genleşme valfi
9	Levhalı boru eşanjörü	22	Kompresör girişi sıcaklık sensörü
10	Levhalı boru eşanjörü sıcaklık sensörü	23	Soğutucu madde devresi alçak basınç aralığı küresel vanası
11	4 yollu vana	24	Filtre
12	Plaka eşanjörü	25	Sıvı toplayıcı
13	Plaka eşanjörü arkasındaki sıcaklık sensörü		

B.2 Isı pompası şeması (VWL 85/2 A 230 V)



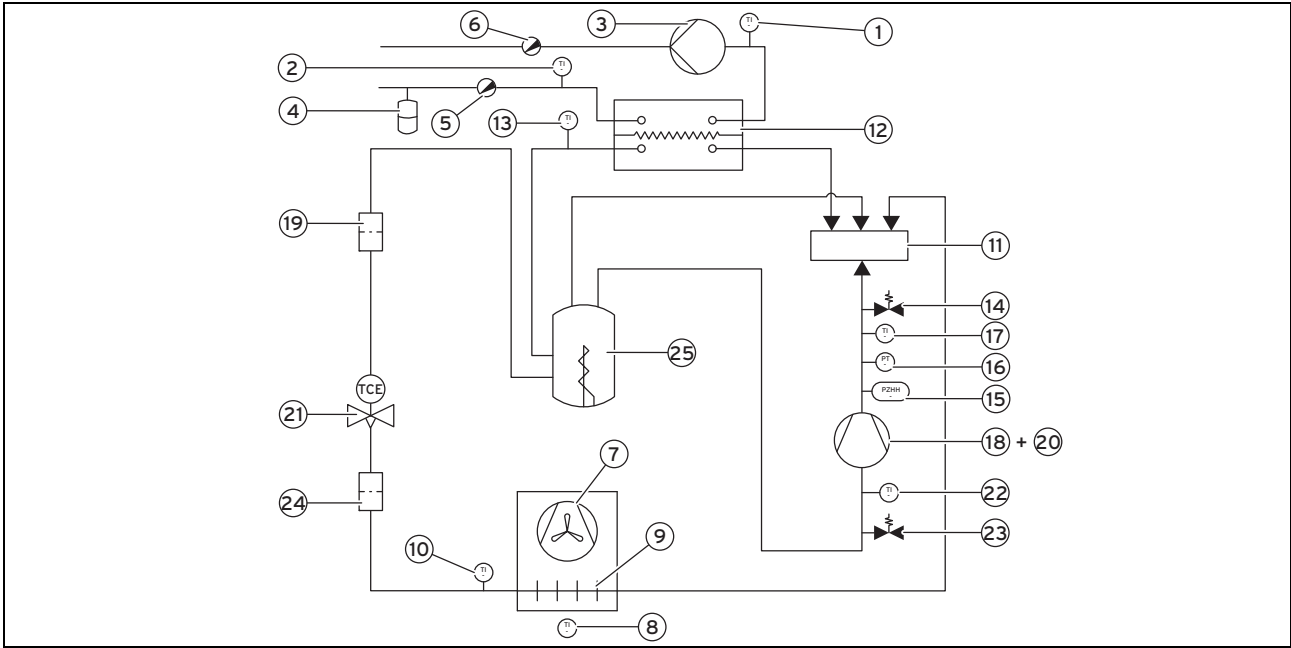
1	Gidiş ısıtma devresi sıcaklık sensörü	15	Soğutucu madde devresindeki yüksek basınç pre-sostati
2	Geri dönüş ısıtma devresi sıcaklık sensörü	16	Soğutucu madde devresindeki yüksek basınç sensörü
3	Debimetre sensörlü yüksek verimli pompa	17	Kompresör çıkışı sıcaklık sensörü
4	Genleşme deposu (Vaillant için değil)	18	Döner piston kompresörü
5	Boşaltma vanası	19	Filtre
6	Purjör	20	Sıvı ayırıştırıcı
7	Fan	21	Elektronik genleşme valfi
8	Hava girişi sıcaklık sensörü	22	Kompresör girişi sıcaklık sensörü
9	Levhalı boru eşanjörü	23	Soğutucu madde devresi alçak basınç aralığı küresel vanası
10	Levhalı boru eşanjörü sıcaklık sensörü	24	Filtre
11	4 yollu vana	25	Gaz akümülatörü
12	Plaka eşanjörü	26	Akış sınırlayıcısı (soğutma konumu)
13	Plaka eşanjörü arkasındaki sıcaklık sensörü		
14	Soğutucu madde devresi yüksek basınç aralığı küresel vanası		

B.3 Isı pompası şeması(VWL 115/2 A 230 V, VWL 115/2 A 400 V)



1	Gidiş ısıtma devresi sıcaklık sensörü	14	Soğutucu madde devresi yüksek basınç aralığı küresel vanası
2	Geri dönüş ısıtma devresi sıcaklık sensörü	15	Soğutucu madde devresindeki yüksek basınç pre-sostatu
3	Debimetre sensörlü yüksek verimli pompa	16	Soğutucu madde devresindeki yüksek basınç sensörü
4	Genleşme tankı (Vaillant için değil)	17	Kompresör çıkışı sıcaklık sensörü
5	Boşaltma vanası	18	Döner piston kompresörü
6	Hava alma vanası	19	Filtre
7	Fan	20	Soğutucu madde kesicisi
8	Hava girişi sıcaklık sensörü	21	Elektronik genleşme valfi
9	Lamelli borulu eşanjör	22	Kompresör girişi sıcaklık sensörü
10	Lamelli borulu eşanjör için sıcaklık sensörü	23	Soğutucu madde devresi alçak basınç aralığı küresel vanası
11	4 yollu on/off vana	24	Filtre
12	Plakalı eşanjör	25	Gaz akümülatörü
13	Plaka eşanjörü arkasındaki sıcaklık sensörü		

B.4 Isı pompası şeması(VWL 155/2 A 230 V, VWL 155/2 A 400 V)



1	Gidiş ısıtma devresi sıcaklık sensörü	14	Soğutucu madde devresi yüksek basınç aralığı küresel vanası
2	Geri dönüş ısıtma devresi sıcaklık sensörü	15	Soğutucu madde devresindeki yüksek basınç pre-sostatı
3	Debimetre sensörlü yüksek verimli pompa	16	Soğutucu madde devresindeki yüksek basınç sensörü
4	Genleşme tankı (Vaillant için değil)	17	Kompresör çıkışı sıcaklık sensörü
5	Boşaltma vanası	18	Döner piston kompresörü
6	Hava alma vanası	19	Filtre
7	Fan	20	Soğutucu madde kesicisi
8	Hava girişi sıcaklık sensörü	21	Elektronik genleşme valfi
9	Lamelli borulu eşanjör	22	Kompresör girişi sıcaklık sensörü
10	Lamelli borulu eşanjör için sıcaklık sensörü	23	Soğutucu madde devresi alçak basınç aralığı küresel vanası
11	4 yollu on/off vana	24	Filtre
12	Plakalı eşanjör	25	Gaz akümülatörü
13	Plaka eşanjörü arkasındaki sıcaklık sensörü		

C Isı pompasının ayar parametreleri



Bilgi

Isı pompasının elektronik sisteminde tamir yapılmışsa (elektronik kart değişimi) parametreleri yeniden ayarlamalısınız.

Parametreler, ısı pompası kumanda modülünün kumanda panelinde VWZ AI VWL X/2 A ayarlanır.

Parametre	Açıklama	Fabrika ayarı	Ayar aralığı	Özel ayar
Lisan	Burada istediğiniz lisanı seçin.	02 Englisch	01 Deutsch 02 English 03 Français 04 Italiano 05 Dansk 07 Castellano 08 Türkçe 09 Magyar 11 Українська 15 Svenska 16 Norsk 18 Čeština 19 Hrvatski 20 Suomi 21 Srpski 22 Shqip 23 македонски	
İletişim bilgileri	Buraya servis teknikeri olarak telefon numaranızı girebilirsiniz. Nihai müşteri bu numarayı şurada okuyabilir: Menü → Bilgi .			
maks. ısıtma devresi basma yüksekliği	Isıtma devresi basma yüksekliğinin sınırlanması. Değer düşürüldüğünde pompa devir sayısı, ayarlanan basma yüksekliği aşılmayacak kadar düşürülür.	Maksimum değer	≥ 100 mbar	
Maks. kalan basma yüks., kullanma suyu	Sıcak su devresi basma yüksekliğinin sınırlanması. Değer düşürüldüğünde pompa devir sayısı, ayarlanan basma yüksekliği aşılmayacak kadar düşürülür.	Maksimum değer	≥ 100 mbar	
Maks. elektrik kesintisi süresi	Bir güç kaynağı kesintisi sırasında ayarlanmış olan değer aşılması halinde, arıza mesajların F.103 , F.752 veya F.753 görüntülenebilir. Isı pompası normal ve özel tarifede çalıştırılırken özel tarifeli kullanım için yapılan montajda değeri 3 saat olarak ayarlayın.	0 h	0 ... 99 saat	

D Durum kodları

Durum	Tanım
500	Ürün beklemede
501	Isıtma konumundan önce pompanın çalışması
502	Pompa önceden çalışması doğru şekilde ısıtma konumunda
503	Isıtma konumu ayarı için su sıcaklığı / uygunluk testi
504	Isıtma konumu başlangıcının devreye alınması
505	Isıtma konumunda pompa önceden çalışması maksimum hızı
506	Fan önceden çalışması ısıtma konumunda
507	4 yollu vana ısıtma konumunda
508	Elektronik genişleme valfi ısıtma konumunda
509	Kompresör başlatma talebi ısıtma konumunda
510	Ürün ısıtma konumunda
511	Ürün sıcak su konumunda
512	Isıtma konumu su sıcaklığı aşıldı
513	Sıcak su konumu su sıcaklığı aşıldı
514	Isıtma konumundan sonra pompanın çalışmaya devam etmesi
515	Buz çözme öncesinde pompanın çalışması

Durum	Tanım
516	Ürün buz çözme konumunda
517	Buz çözme sonrasında pompanın çalışmaya devam etmesi
518	Pompa uzaktan kumanda ediliyor (destekleniyor)
519	İşletim için kompresör yağ sıcaklığı çok düşük
530	Soğutma konumundan önce pompanın çalışması
531	Pompa önceden çalışması doğru şekilde soğutma konumunda
532	Soğutma konumu ayarı için su sıcaklığı / uygunluk testi
533	Soğutma konumu başlangıcının devreye alınması
534	Pompanın önceden çalışması maksimum hızı
535	Fan önceden çalışması
536	4 yollu vana soğutma konumunda
537	Elektronik genişleme valfi soğutma konumunda
538	Kompresör başlatma talebi soğutma konumunda
539	Ürün soğutma konumunda
540	Soğutma konumu su sıcaklığı aşıldı
541	Soğutma konumu sonrasında pompanın çalışmaya devam etmesi
550	Basınç dengeleme arızası
551	Basınç şalteri arızalı
552	Arıza tespit edildi: Çalışma basıncı
553	Arıza tespit edildi: Çalışma basıncı başlatma ok değil
554	İndirimli tarife, gerilim beslemesi kesintisi
555	Soğutucu madde devresi basıncı izin verilen aralıkta değil / Yüksek basınç/Alçak basınç tutumu çok düşük
556	Soğutucu madde devresi basıncı izin verilen aralıkta değil / Yoğuşma seviyesi çok düşük
557	Soğutucu madde devresi basıncı izin verilen aralıkta değil / Buharlaştırma seviyesi çok yüksek
558	Soğutucu madde devresi basıncı izin verilen aralıkta değil / Yoğuşma seviyesi çok yüksek
559	Soğutucu madde devresi basınç seviyesi çok düşük
560	Kompresör çıkışı aşırı ısınmış
561	Kompresör girişi sıcaklık sensörü arızası
562	Kompresör çıkışı sıcaklık sensörü arızası
563	Sıcaklık sensörü levhali eşanjör arızası
564	Sıcaklık sensörü levhali eşanjör arızası
565	Dış sensör arızası
566	Gidiş suyu sıcaklığı sensörü arızası
567	Dönüş sıcaklığı sensörü arızası
568	Soğutucu madde devresi yüksek basınç sensörü arızalı
569	Konvertör alçak gerilim veri yolu arızası
570	"Konvertör kapatıldı" arızası
571	"Konvertör aşırı ısınması" arızası
572	"Konvertör aşırı akımı" arızası
573	"Konvertör gerilimi çok düşük" arızası
574	"Konvertör gerilimi çok yüksek" arızası

Durum	Tanım
575	Dahili konvertör arızası
576	Konvertör ısıtma sensörü arızası
577	Konvertör aşırı yüklenme arızası
578	Fan elektronik kartı arızası
579	İletişim arızası: e Veri yolu
580	Debi arızası
581	Konvertör iletişim arızası
582	Kompresör aşırı akım arıza
584	Elektronik genişleme valfi arızası
585	Fan devri çok düşük
588	Kodlama direnci arızası
589	Zemin koruma devresi arızası
590	4 yollu vana arızası
599	Ürün arızası

E Teknik veriler



Bilgi

Aşağıdaki güç bilgileri sadece temiz eşanjörlere sahip yeni ürünler için geçerlidir.

Teknik veriler – Genel

	VWL 55/2 A 230 V	VWL 85/2 A 230 V	VWL 115/2 A 230 V	VWL 115/2 A 400 V	VWL 155/2 A 230 V	VWL 155/2 A 400 V
Isı pompası tipi	Tek gövdeli hava/su ısı pompası	Tek gövdeli hava/su ısı pompası	Tek gövdeli hava/su ısı pompası	Tek gövdeli hava/su ısı pompası	Tek gövdeli hava/su ısı pompası	Tek gövdeli hava/su ısı pompası
Kalorifer gidiş/dönüş bağlantıları, cihaz tarafında	1 1/4"	1 1/4"	1 1/4"	1 1/4"	1 1/4"	1 1/4"
Ürün ebatları, genişlik	970 mm	1.103 mm	1.103 mm	1.103 mm	1.103 mm	1.103 mm
Ürün ebatları, yükseklik	834 mm	975 mm	975 mm	975 mm	1.375 mm	1.375 mm
Ürün ebatları, derinlik	408 mm	463 mm	463 mm	463 mm	463 mm	463 mm
Net ağırlık	90 kg	106 kg	126 kg	124 kg	165 kg	165 kg
Hidrolik boru malzemesi	Bakır	Bakır	Bakır	Bakır	Bakır	Bakır
Hidrolik bağlantı malzemesi	Pirinç	Pirinç	Pirinç	Pirinç	Pirinç	Pirinç
Hidrolik conta malzemesi	EPDM	EPDM	EPDM	EPDM	EPDM	EPDM
Plaka eşanjörü malzemesi	Paslanmaz çelik AISI 304	Paslanmaz çelik AISI 304	Paslanmaz çelik AISI 304	Paslanmaz çelik AISI 304	Paslanmaz çelik AISI 304	Paslanmaz çelik AISI 304
Pompa gövdesi malzemesi	boyalı dökme demir	boyalı dökme demir	boyalı dökme demir	boyalı dökme demir	boyalı dökme demir	boyalı dökme demir
Emisyon sınıfı	2	2	2	2	2	2
Elektrik bağlantısı	230 V (+%10 / -%14) ~50 Hz	230 V (+%10 / -%14) ~50 Hz	230 V (+%10 / -%14) ~50 Hz	400 V (+%10 / -%15) 3N ~50 Hz	230 V (+%10 / -%14) ~50 Hz	400 V (+%10 / -%15) 3N ~50 Hz
Sigorta tipi	Karakteristik C, taşıyıcı, 1 kutuplu devre	Karakteristik C, taşıyıcı, 1 kutuplu devre	Karakteristik C, taşıyıcı, 1 kutuplu devre	Karakteristik C, taşıyıcı, 3 kutuplu devre	Karakteristik C, taşıyıcı, 1 kutuplu devre	Karakteristik C, taşıyıcı, 3 kutuplu devre
Opsiyonel haricî tüm akımlara duyarlı kaçak akım devre kesicileri	RCCB Tip B (tüm akımlara duyarlı Tip B kaçak akım devre kesicileri)	RCCB Tip B (tüm akımlara duyarlı Tip B kaçak akım devre kesicileri)	RCCB Tip B (tüm akımlara duyarlı Tip B kaçak akım devre kesicileri)	RCCB Tip B (tüm akımlara duyarlı Tip B kaçak akım devre kesicileri)	RCCB Tip B (tüm akımlara duyarlı Tip B kaçak akım devre kesicileri)	RCCB Tip B (tüm akımlara duyarlı Tip B kaçak akım devre kesicileri)
Koruma türü	IP 25	IP 25	IP 25	IP 25	IP 25	IP 25

	VWL 55/2 A 230 V	VWL 85/2 A 230 V	VWL 115/2 A 230 V	VWL 115/2 A 400 V	VWL 155/2 A 230 V	VWL 155/2 A 400 V
Başlatma akımı maks.	13 A	16 A	16 A	16 A	25 A	9 A
Çekilen akım maks.	16 A	16 A	20 A	3,5 A	25 A	16 A
Pompa akım sarfiyatı	15 ... 70 W	15 ... 70 W	15 ... 70 W	15 ... 70 W	6 ... 87 W	6 ... 87 W
Fan akım sarfiyatı	15 ... 42 W	15 ... 42 W	15 ... 76 W	15 ... 76 W	15 ... 76 W Bilgi 2x	15 ... 76 W Bilgi 2x
Elektrik sınıflandırması	I	I	I	I	I	I
Yüksek gerilim kategorisi	II	II	II	II	II	II
Fan devir sayısı	550 Dev/dk	550 Dev/dk	700 Dev/dk	700 Dev/dk	600 Dev/dk	600 Dev/dk
A7W35'de EN 12102 ve EN ISO 9614-1 uyarınca ses gücü	58 dB(A)	60 dB(A)	65 dB(A)	65 dB(A)	65 dB(A)	66 dB(A)
A7W45'de EN 12102 ve EN ISO 9614-1 uyarınca ses gücü	59 dB(A)	60 dB(A)	65 dB(A)	65 dB(A)	65 dB(A)	65 dB(A)
A7W55'de EN 12102 ve EN ISO 9614-1 uyarınca ses gücü	61 dB(A)	61 dB(A)	66 dB(A)	66 dB(A)	66 dB(A)	65 dB(A)
A35W18'de EN 12102 ve EN ISO 9614-1 uyarınca ses gücü	58 dB(A)	62 dB(A)	66 dB(A)	66 dB(A)	66 dB(A)	65 dB(A)
Maks. gidiş suyu sıcaklığı	60 °C	63 °C	63 °C	63 °C	63 °C	63 °C
Hava sıcaklığı min. (ısıtma ve boyler doldurma)	-15 °C	-20 °C	-20 °C	-20 °C	-20 °C	-20 °C
Hava sıcaklığı maks. (ısıtma)	28 °C	28 °C	28 °C	28 °C	28 °C	28 °C
Hava sıcaklığı maks. (boyler doldurma)	46 °C	46 °C	46 °C	46 °C	46 °C	46 °C
Hava sıcaklığı min. (soğutma)	10 °C	10 °C	10 °C	10 °C	10 °C	10 °C
Hava sıcaklığı maks. (soğutma)	46 °C	46 °C	46 °C	46 °C	46 °C	46 °C
Hava akımı maks.	2.000 m³/sa	2.700 m³/sa	3.400 m³/sa	3.400 m³/sa	5.500 m³/sa	5.500 m³/sa

Teknik veriler – Isıtma devresi

	VWL 55/2 A 230 V	VWL 85/2 A 230 V	VWL 115/2 A 230 V	VWL 115/2 A 400 V	VWL 155/2 A 230 V	VWL 155/2 A 400 V
Çalışma basıncı min.	0,1 MPa (1,0 bar)	0,1 MPa (1,0 bar)	0,1 MPa (1,0 bar)	0,1 MPa (1,0 bar)	0,1 MPa (1,0 bar)	0,1 MPa (1,0 bar)
Çalışma basıncı maks.	0,3 MPa (3,0 bar)	0,3 MPa (3,0 bar)	0,3 MPa (3,0 bar)	0,3 MPa (3,0 bar)	0,3 MPa (3,0 bar)	0,3 MPa (3,0 bar)
Isı pompasındaki ısıtma devresinin su içeriği	1,1 l	1,6 l	2,1 l	2,1 l	2,7 l	2,7 l
Isıtma devresinin su içeriği min.	17 l	21 l	35 l	35 l	60 l	60 l
Debi min.	380 l/sa	380 l/sa	540 l/sa	540 l/sa	1.200 l/sa	1.200 l/sa
Nominal debi, debi maks.	860 l/sa	1.400 l/sa	1.900 l/sa	1.900 l/sa	2.590 l/sa	2.590 l/sa
Hidrolik basınç farkı	640 mbar	450 mbar	300 mbar	300 mbar	370 mbar	370 mbar

Teknik veriler – Soğutucu madde devresi

	VWL 55/2 A 230 V	VWL 85/2 A 230 V	VWL 115/2 A 230 V	VWL 115/2 A 400 V	VWL 155/2 A 230 V	VWL 155/2 A 400 V
Soğutucu madde tipi	R 410 A	R 410 A	R 410 A	R 410 A	R 410 A	R 410 A
Soğutucu madde içeriği	1,80 kg	1,95 kg	3,53 kg	3,53 kg	4,40 kg	4,40 kg
İzin verilen işletme basıncı fazlalığı maks.	4,15 MPa (41,50 bar)	4,15 MPa (41,50 bar)	4,15 MPa (41,50 bar)	4,15 MPa (41,50 bar)	4,15 MPa (41,50 bar)	4,15 MPa (41,50 bar)
Kompresör tipi	Döner piston	Döner piston	Döner piston	Döner piston	Döner piston	Döner piston

	VWL 55/2 A 230 V	VWL 85/2 A 230 V	VWL 115/2 A 230 V	VWL 115/2 A 400 V	VWL 155/2 A 230 V	VWL 155/2 A 400 V
Sıvı yakıt tipi	spesifik polivinil ester (PVE)	spesifik polivinil ester (PVE)	spesifik polivinil ester (PVE)	spesifik polivinil ester (PVE)	spesifik polivinil ester (PVE)	spesifik polivinil ester (PVE)
Soğutucu akışkan devresi ayarlaması	elektronik	elektronik	elektronik	elektronik	elektronik	elektronik

Teknik veriler – Isı pompası sistemi güç verileri

	VWL 55/2 A 230 V	VWL 85/2 A 230 V	VWL 115/2 A 230 V	VWL 115/2 A 400 V	VWL 155/2 A 230 V	VWL 155/2 A 400 V
Isıtma gücü A2/W35	-	-	5,18 kW	5,18 kW	8,30 kW	8,30 kW
Güç katsayısı A2/W35 /Coefficient of Performance EN 14511	-	-	3,24	3,24	3,12	3,12
A2/W35'te efektif akım sarfiyatı	-	-	1,60 kW	1,60 kW	2,66 kW	2,66 kW
Isıtma gücü A7/W35	-	-	9,80 kW	9,80 kW	14,26 kW	14,26 kW
Güç katsayısı A7/W35 /Coefficient of Performance EN 14511	-	-	3,85	3,85	3,85	3,85
A7/W35'de efektif akım sarfiyatı	-	-	2,55 kW	2,55 kW	3,70 kW	3,70 kW
Isıtma gücü A7/W45	-	-	9,28 kW	9,28 kW	13,20 kW	13,20 kW
Güç katsayısı A7/W45 /Coefficient of Performance EN 14511	-	-	3,04	3,04	3,07	3,07
A7/W45'de efektif akım sarfiyatı	-	-	3,05 kW	3,05 kW	4,30 kW	4,30 kW
Isıtma gücü A7/W55	-	-	8,69 kW	8,69 kW	10,68 kW	10,68 kW
Güç katsayısı A7/W55 /Coefficient of Performance EN 14511	-	-	2,47	2,47	2,30	2,30
A7/W55'de efektif akım sarfiyatı	-	-	3,51 kW	3,51 kW	4,65 kW	4,65 kW
Soğutma gücü A35/W18	-	-	9,97 kW	9,97 kW	13,79 kW	13,79 kW
Güç katsayısı A35/W18 /Energy Efficiency Ratio EN 14511	-	-	3,13	3,13	3,06	3,06
A35/W18'de efektif akım sarfiyatı	-	-	3,18 kW	3,18 kW	4,51 kW	4,51 kW
Soğutma gücü A35/W7	-	-	7,21 kW	7,21 kW	10,59 kW	10,59 kW
Güç katsayısı A35/W7 /Energy Efficiency Ratio EN 14511	-	-	2,51	2,51	2,31	2,31
A35/W7'de efektif akım sarfiyatı	-	-	2,87 kW	2,87 kW	4,58 kW	4,58 kW

F Arıza kodlarına genel bakış

Kod	Anlamı	Nedeni
F.022	Su basıncı çok düşük	ısıtma sisteminde çok az su
F.037	Arıza: Fan devir sayısı sap.	<ul style="list-style-type: none"> - Ürünün yanma havası girişinde tıkanıklık - Fan motoru arızalı veya bağlı değil - Ana elektronik kart ve fan elektronik kartı arasındaki bağlantı sorunlu veya kesik
F.042	Arıza: Kodlama direnci	<ul style="list-style-type: none"> - Ürünün kodlama direnci arızalı veya yok - Kodlama direnci değeri izin verilen aralığın dışında - X25 fişi bağlanmamış veya yanlış bağlanmış
<p>1) Evaporatördeki sensör 2) Kondansatördeki sensör</p>		

Kod	Anlamı	Nedeni
F.073	Arıza: Su basıncı sensörü	Su basıncı sensörüne giden kabloda kesinti veya kısa devre var
F.086	Tesisat termostati açıldı	<ul style="list-style-type: none"> - Zemin sıcaklığı çok yüksek - Isıtma devresi debisi çok düşük - Zemin ısıtma devresi kapalı
F.103	Arıza: Yedek parça algılaması	<ul style="list-style-type: none"> - Parametre Maks. elektrik kesint. kompresör kötü ayarlanmış (bkz. ekteki "Isı pompası ayar parametreleri"). - Yedek parça olarak takılan ana elektronik kart veya konvertör ürüne uygun değil.
F.514	Sensör arızası: Sıc., kompresör girişi	Sensör arızalı veya ana elektronik karta doğru bağlanmamış
F.517	Sensör arızası: Sıc., kompresör çıkışı	
F.519	Sensör arızası: Geri dönüş sıcaklığı	
F.520	Sensör arızası: Gidiş sıcaklığı	
F.523	Sensör arızası: VF1	Sıcaklık sensörüne VF1 giden kabloda kesinti veya kısa devre var
F.526	Sensör arızası: Çevre EEV sic. ¹⁾	Sensör arızalı veya ana elektronik karta doğru bağlanmamış
F.532	Bina devresi: Debi çok düşük	<ul style="list-style-type: none"> - Isıtma devresinin havası tamamen alınmadı - Isıtma devresinin dönüş devresinde kir filtresi yok veya tıkalı - Yetersiz su - Isıtma devresindeki basınç kaybı çok yüksek - Pompanın kablo bağlantısı arızalı - Pompa hatalı <p>Sensör/komponent testi ile ısıtma devresinde spesifik debiyi kontrol edin.</p> <ul style="list-style-type: none"> - 7000 l/saat ile 7700 l/saat arasında: Elektrik beslemesi yeterli değil - 7700 l/saat ile 8200 l/saat arasında: Pompa kuru halde çalışıyor (ısıtma devresinde su yok; ısıtma devresindeki su azalıyor) - 8200 l/saat ile 8700 l/saat arasında: Elektronik sistemde arıza - 8700 l/saat ile 9200 l/saat arasında: Pompa bloke olmuş - 9200 l/saat ile 10000 l/saat arasında: PWM sinyali yok (kablo arızalı veya bağlı değil; ana elektronik kartta arıza)
F.536	Kompresör çıkış sıcaklığı çok yüksek	<ul style="list-style-type: none"> - Soğutucu madde miktarı çok az - Sensör arızalı veya ana elektronik karta doğru bağlanmamış - Soğutucu madde devresinin sıvı bölgesinde zamanından önce genleşme (dolum kaybı) - Elektronik genleşme valfi arızalı - Eşanjör tıkalı
F.537	Yüksek basınç şalteri açık	<ul style="list-style-type: none"> - Soğutucu madde miktarı çok fazla veya çok az - Vakum yeterli değil (10 mbar) - Soğutucu madde devresinde yoğunlaştırılmayan partiküller - Basınç şalteri veya elektrik bağlantısı arızalı - Soğutucu madde devresinin sıvı bölgesinde zamanından önce genleşme (dolum kaybı) - Debi çok yüksek (bkz. belirlenen maksimum akış debisi) - Akış kontrol elemanı arızalı - Eşanjördeki ısı transferi yeterli değil
F.539	Soğutucu mad.basıncı çok düşük	<ul style="list-style-type: none"> - Soğutucu madde miktarı çok az - Hava akımı çok düşük - Buz çözülüyor - Yoğuşma suyu toplama kabındaki direnç ısıtması arızalı. - 4 yollu on/off vana arızalı - Elektronik genleşme valfinin motoru arızalı veya bağlantı arızalı
F.546	Sensör arızası: Yüksek basınç	Kablo bağlantısı arızalı

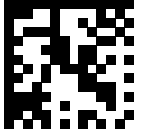
1) Evaporatördeki sensör

2) Kondansatördeki sensör

Kod	Anlamı	Nedeni
F.554	Soğutucu madde bas. çalışma aralığında değil	<ul style="list-style-type: none"> - Soğutucu madde miktarı çok fazla veya çok az - Soğutucu madde devresinde yoğunlaştırılmayan partiküller - Elektronik genişleme valfi arızalı - Soğutucu madde devresinin sıvı bölgesinde zamanından önce genişleme (dolum kaybı) - Debi çok yüksek (bkz. belirlenen maksimum akış debisi) - Plaka eşanjöründe veya lamelli borulu eşanjörde yetersiz ısı değişimi - 4 yollu on/off vana arızalı - Sıcaklık sensörü arızalı
F.582	EEV arızası	<ul style="list-style-type: none"> - Kablo izolasyonu arızalı - Bağlantı kesik
F.585	Sensör arızası: Sic., EEV bina devresi ²⁾	Sensör arızalı veya ana elektronik karta doğru bağlanmamış
F.685	İletişim arızası: e Veri yolu	<ul style="list-style-type: none"> - Ürün reglere bağlı değil - Kutuplar karıştırılmış
F.750	Bağlantı hatası: Kompresör	<ul style="list-style-type: none"> - Kablo izolasyonu arızalı - Bağlantı kesik
F.751	Kompresör: Arıza, aşırı akım	<ul style="list-style-type: none"> - Ürünün gerilim beslemesi çok düşük - Lamelli eşanjör veya eşanjör kirliliği
F.752	Arıza: Redresör	<ul style="list-style-type: none"> - Parametre Maks. elektrik kesint. kompresör kötü ayarlanmış (bkz. ekteki "Isı pompası ayar parametreleri"). - Dalgalı redresör kutusu hasarlı - Dalgalı redresör kutusu soğutucusu bloke olmuş - Hatalı gerilim beslemesi
F.753	Bağlantı hatası: Redresör algılanmadı	<ul style="list-style-type: none"> - Parametre Maks. elektrik kesint. kompresör hatalı ayarlanmış (bkz. ekteki "Isı pompası ayar parametreleri"). - Ana elektronik kart ve alternatif akım redresörü kutusu arasındaki bağlantı hasarlı veya kesik - Alternatif akım redresörü kutusu devreye girmiyor
F.754	Arıza: Fan ünitesi	<ul style="list-style-type: none"> - Ana elektronik kart ve fan elektronik kartı arasındaki bağlantı sorunlu veya kesik - Fan elektronik kartı arızalı
F.755	Arıza: 4 yollu on/off vana pozisyonu doğru değil	<p>Mekanik veya elektrik sorunu. 4 yollu on/off vanayı regler üzerinden hareket ettirin. Hareket ettirirken bobin geriliminin doğru olup olmadığını kontrol edin.</p> <p>Kablo demetini ve bağlantıları kontrol edin. Lamelli borulu eşanjörün sıcaklık sensörünün güvenilirlik kontrolünü yapın (Bunun bir kontak termometresi ve T.0.28 "Komponent / Sensör testi" menüsündeki görüntüyü kullanın)</p>
F.774	Sensör arızası: Hava giriş sıcaklığı	Sıcaklık sensörü arızalı veya ana elektronik karta doğru bağlanmamış.
F.1288	Arıza: Boyler sıcaklık sensörü SP1	Sensör arızalı veya ısı pompası kumanda modülüne VWZ AI doğru bağlanmamış.
	Bağlantı hatası: Aksesuar modülü	Isı pompası kumanda modülünde "VWZ AI arıza (Ekran ile ana kart arasındaki bağlantı arızalı)
	Bağlantı hatası: Isı pompası	Isı pompası ve ısı pompası kontrol modülü VWZ AI arasındaki eBus bağlantısı arızalı
<p>1) Evaporatördeki sensör 2) Kondansatördeki sensör</p>		

Dizin

A	
Alet	4
Amacına uygun kullanım	3
Ambalaj atıklarının yok edilmesi	24
Arka taraf	
temizlenmelidir	22
Atıkların yok edilmesi, ambalaj	24
C	
CE işaretleme	8
D	
Dokümanlar	5
Doldurma	18
E	
Elektrik	3
Emniyet donanımı	3
F	
Fonksiyon menüsü	23
G	
Gerilim	3
Güvenlik tertibatları	5
H	
Haşlanma tehlikesi	4
I	
İstatistikler	
çağırma	17
K	
Kablo geçişi	15
Kalorifer suyunun hazırlanması	17
Kılavuz	
Geçerlilik	5
Komponent kontrolü	23
Kontrol programları	24
Kullanım suyu sıcaklığı	4
L	
Lisan ayarı	16
Live Monitor	
açma	16
N	
Nakliye	3
Nitelik	3
O	
Ön taraf	
temizlenmelidir	22
S	
Sensör/Komponent testi	23
Ş	
Şema	3
T	
Talimatlar	4
Tip etiketi	7
U	
Ürün	
ambalajdan çıkarma	8
Y	
Yan kapak	
çıkarma	12
Yedek parçalar	21
Yetkili servis	3
Yetkili servis seviyesi	16



0020186633_05

0020186633_05 ■ 01.03.2021

tedarikçi

Vaillant Isı Sanayi ve Ticaret Ltd. Şti.

Atatürk Mahallesi Meriç Caddesi No: 1/4 ■ 34758 / Ataşehir – İstanbul

Tel. 0216 558 8000 ■ Fax 0216 462 3424

Müşteri Hizmetleri 0850 2222888

vaillant@vaillant.com.tr ■ www.vaillant.com.tr

© Bu kılavuzun veya kısımlarının, telif hakları korunmaktadır ve sadece üreticinin yazılı onayı ile çoğaltılabilir veya dağıtılabilir.

Değişiklik yapma hakkı saklıdır.