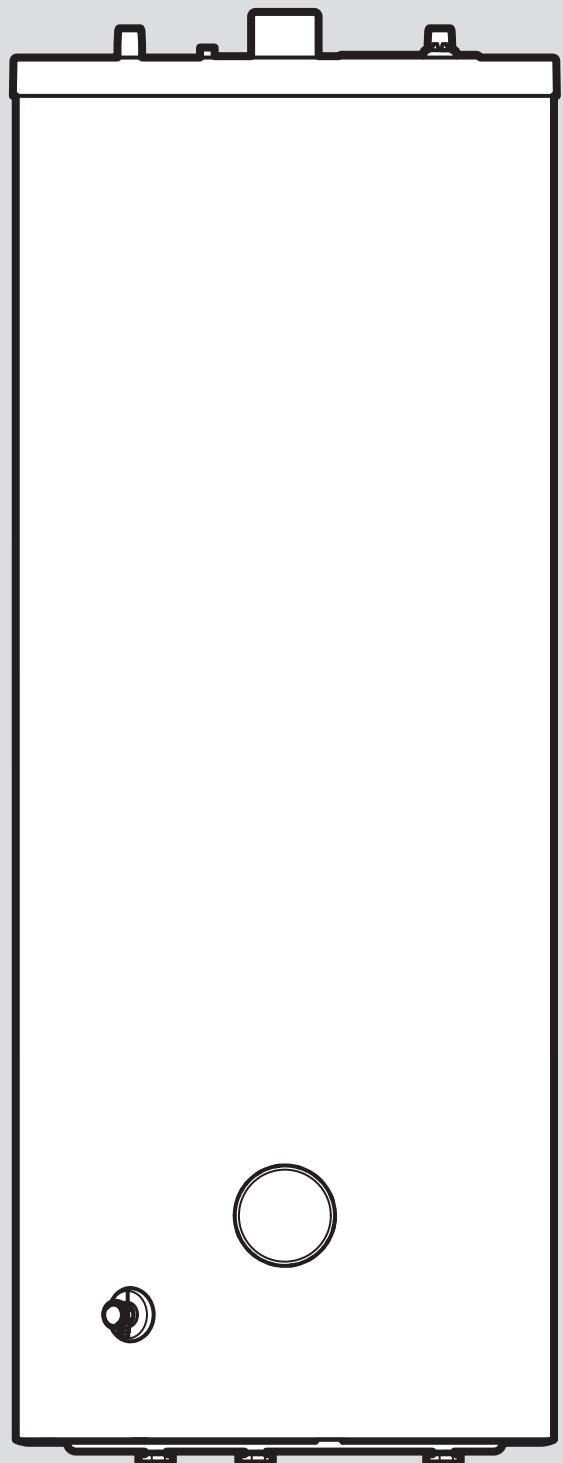


## uniSTOR plus

VIH RW 250/2 B












- bg** Ръководство за експлоатация и инсталиране
- cs** Návod k obsluze a k instalaci
- el** Οδηγίες χρήσης και εγκατάστασης
- hr** Upute za rukovanje i instaliranje
- hu** Üzemeltetési és szerelési útmutató
- ro** Instrucțiuni de operare și instalare
- sk** Návod na obsluhu a inštaláciu
- sl** Navodila za uporabo in namestitvev
- sr** Uputstva za rad i instalaciju
- tr** Kullanma ve montaj kılavuzu
- uk** Посібник з експлуатації та встановлення
- en** Country specifics

bg	Ръководство за експлоатация и инсталиране .....	3
cs	Návod k obsluze a k instalaci .....	14
el	Οδηγίες χρήσης και εγκατάστασης .....	24
hr	Upute za rukovanje i instaliranje .....	35
hu	Üzemeltetési és szerelési útmutató .....	45
ro	Instrucțiuni de operare și instalare .....	55
sk	Návod na obsluhu a inštaláciu .....	65
sl	Navodila za uporabo in namestitvev .....	75
sr	Uputstva za rad i instalaciju .....	85
tr	Kullanma ve montaj kılavuzu .....	95
uk	Посібник з експлуатації та встановлення .....	105
en	Country specifics.....	115

# Ръководство за експлоатация и инсталиране

## Съдържание

<b>1</b>	<b>Безопасност</b> .....	<b>4</b>
1.1	Обусловени от действията предупредителни указания .....	4
1.2	Употреба по предназначение .....	4
1.3	Общи предписания за безопасност .....	4
1.4	 -- Безопасност/предписания .....	6
1.5	Предписания (директиви, закони, стандарти) .....	6
<b>2</b>	<b>Указания към документацията</b> .....	<b>7</b>
2.1	Да се вземат под внимание и да се съхраняват действащите разпоредби .....	7
2.2	Целева група .....	7
2.3	Валидност на ръководството .....	7
<b>3</b>	<b>Описание на изделието</b> .....	<b>7</b>
3.1	Конструкция на изделието .....	7
3.2	Стикер символи .....	7
3.3	Данни на типовата табелка .....	7
3.4	ЕС-означение .....	8
<b>4</b>	 <b>Монтаж</b> .....	<b>8</b>
4.1	Проверка на обема на доставката .....	8
4.2	Проверете изисквания към мястото за монтаж .....	8
4.3	Спазване на минимални отстояния .....	8
4.4	Разопаковане и инсталиране на резервоар за топла вода .....	8
<b>5</b>	 <b>Инсталация</b> .....	<b>9</b>
5.1	Монтиране на свързващи тръбопроводи .....	9
5.2	Монтиране на сензор за температура на водосъдържателя .....	9
<b>6</b>	 <b>Пускане в експлоатация</b> .....	<b>10</b>
<b>7</b>	 <b>Предаване на изделието на оператора</b> ....	<b>10</b>
<b>8</b>	 <b>Отстраняване на смущение</b> .....	<b>10</b>
8.1	Разпознаване и отстраняване на смущения .....	10
8.2	Набавяне на резервни части .....	10
<b>9</b>	<b>Поддръжка и сервиз</b> .....	<b>10</b>
9.1	Поддръжка на изделието .....	10
9.2	Поддръжка .....	10
9.3	Поддръжка на защитния магнезиев анод .....	11
<b>10</b>	 <b>Поддръжка</b> .....	<b>11</b>
10.1	План за поддръжка .....	11
10.2	Изпраждане на водосъдържателя .....	11
10.3	Почистване на вътрешния контейнер .....	11
10.4	Проверка на защитния магнезиев анод .....	11
10.5	Проверка на предпазния вентил за грешни функции .....	11
<b>11</b>	 <b>Извеждане от експлоатация</b> .....	<b>11</b>

<b>12</b>	<b>Рециклиране и изхвърляне на отпадъци, опаковка</b> .....	<b>12</b>
12.1	Рециклиране и изхвърляне на отпадъци .....	12
12.2	 Опаковка .....	12
<b>13</b>	<b>Гаранция и сервизна служба</b> .....	<b>12</b>
13.1	Гаранция .....	12
13.2	Сервизна служба .....	12
<b>14</b>	<b>Технически данни</b> .....	<b>12</b>
14.1	Технически данни .....	12
14.2	Присъединителни размери .....	13

## 1 Безопасност

### 1.1 Обусловени от действията предупредителни указания

#### Класификация на предупредителните указания отнасящи се за действия

Предупредителните указания отнасящи се за действия са класифицирани с предупредителни знаци и сигнални думи по отношение тежестта на възможната опасност, както следва:

#### Предупредителни знаци и сигнални думи



##### Опасност!

Непосредствена опасност за живота или опасност от тежки наранявания на лица



##### Опасност!

Опасност за живота от токов удар



##### Предупреждение!

Опасност от леки физически наранявания



##### Внимание!

Риск от материални щети или щети за околната среда

### 1.2 Употреба по предназначение

При неквалифицирана употреба или употреба не по предназначение могат да възникнат опасности за здравето и живота на потребителя или трети лица, респ. повреди на продукта и други материални щети.

Резервоарът за топла вода е разработен, за да осигурява затоплена питейна вода с максимална температура до 85 °C в домакинства. Изделието е предназначено за интегриране в централна отоплителна система. Изделието е предвидено за комбиниране с термопомпи, чиято максимална предавателна мощност не трябва да се надвишава. Максималната предавателна мощност зависи от хладилния агент.

- R32: 15 kW
- R410a: 15 kW
- R290: 19 kW

Използването по предназначение съдържа:

- съблюдаването на приложените ръководства за експлоатация, инсталиране

- и поддръжка на изделието, както и на всички други компоненти на системата
- спазването на всички условия за инспекция и поддръжка, които са посочени в ръководствата.

Настоящото изделие може да се използва от деца над 8 години и от лица с ограничени физически, сензорни или ментални способности или без опит и познания, ако се надзирават или ако са инструктирани относно безопасното използване на изделието и ако разбират възможните опасности. Деца не бива да си играят с изделието. Почистването и поддръжката от ползвателя не бива да се извършват от деца без надзор.

Използването на продукта в превозни средства, като напр. подвижни жилища или жилищни вагони, важи като не по предназначение. Не като автомобили, важат такива модули, които са инсталирани за постоянно и фиксирано на място (т. нар. фиксирана инсталация).

Употребата по предназначение обхваща освен това инсталацията съгласно IP кода.

Друго или различаващо се от описаното в настоящото ръководство използване, е използване не по предназначение. Не по предназначение е също и всяка непосредствена комерсиална и индустриална употреба.


#### Внимание!

Забранена е всяка незаконна употреба.

### 1.3 Общи предписания за безопасност

#### 1.3.1 Целева група

Това ръководство за инсталация и експлоатация е предназначено за оператора и сервизния специалист.

Дейностите и функциите, които могат да извършват, съотв. настройват само специалистите, са обозначени със символа .

### 1.3.2 Опасност поради недостатъчна квалификация

Следните дейности могат да се извършват само от специалисти, които са достатъчно квалифицирани за тях:

- Монтаж
- Демонтаж
- Инсталиране
- Пуск в експлоатация
- Инспекция и поддръжка
- Ремонт
- Извеждане от експлоатация
- ▶ Процедирайте съгласно актуалното ниво на техниката.

### 1.3.3 Опасност от погрешно използване

Чрез погрешно използване можете да застрашите себе си и други лица и да причините материални щети.

- ▶ Прочетете настоящото ръководство и всички действащи разпоредби внимателно, по-специално глава "Безопасност" и предупрежденията.
- ▶ Извършвайте само тези дейности, които се посочват от настоящото ръководство за експлоатация.

### 1.3.4 Риск от повреди поради замръзване

- ▶ Уверете се, че във всеки случай отоплителната система остава в експлоатация при замръзване и всички помещения са достатъчно temperирани.
- ▶ Ако не можете да осигурите експлоатацията, възложете на специалист да изпразни отоплителната система.

### 1.3.5 Материални щети поради неуплътненост

- ▶ Уверете се, че свързващите тръбопроводи не са подложени на механично натоварване.
- ▶ Не окачвайте товари по тръбопроводите (напр. дрехи).

### 1.3.6 Опасност от изгаряне или попарване от горещи части

Частите на изделието се нагряват по време на работа.

- ▶ Докосвайте изделието и неговите части едва когато са се охладили.

### 1.3.7 Опасност за живота поради промени в изделието или в обкръжението на изделието

- ▶ В никакъв случай не отстранявайте, шунтирайте или блокирайте предпазните устройства.
- ▶ Не манипулирайте предпазните устройства.
- ▶ Не разрушавайте или отстранявайте пломби от конструктивни детайли.
- ▶ Не извършвайте промени:
  - на изделието
  - на входните линии за вода и електрически ток
  - на цялата система за отвеждане за изгорелите газове
  - на предпазния вентил
  - на изпускателните тръбопроводи
  - на конструктивните дадености, които могат да повлияят на експлоатационната безопасност на изделието

### 1.3.8 Подобна на шкаф облицовка

Подобната на шкаф облицовка на продукта подлежи на съответни предписания за начина на изпълнение.

- ▶ Ако желаете подобна на шкаф облицовка на изделието, се обърнете към специализирана фирма. В никакъв случай не облицовайте самоволно изделието.

### 1.3.9 Опасност от нараняване и риск от материални щети поради неквалифицирана или неизвършена поддръжка или ремонт

- ▶ Никога не опитвайте самостоятелно да извършвате работи по поддръжката или ремонти на Вашия продукт.
- ▶ Възложете незабавно отстраняването на неизправности и повреди на сервизен специалист.
- ▶ Спазвайте предварително зададените интервали за поддръжка.



## 1.4 -- Безопасност/предписания

### 1.4.1 Опасност от нараняване поради високо тегло на продукта

Изделието тежи над 50 kg.

- ▶ Транспортирайте изделието с най-малко двама души.
- ▶ Използвайте подходящи транспортни и подежни устройства съгласно Вшата оценка на риска.
- ▶ Използвайте подходящо лично защитно оборудване: ръкавици, предпазни обувки, защитни очила, защитна каска.

### 1.4.2 Опасност от изгаряне или попарване от горещи конструктивни детайли

- ▶ Работете по конструктивните детайли едва тогава, когато са охладени.

### 1.4.3 Опасност от попарване

Температурата на изхода на крановете може да достигне до 85 °C.

- ▶ Монтирайте термостатен смесител за ограничаване температурата на изхода на крановете.

### 1.4.4 Опасност от нараняване

Водният обем се увеличава при всяко нагряване на топлата вода във водосъдържателя.

- ▶ Инсталирайте предпазен вентил в тръбопровода за топла вода.
- ▶ Инсталирайте продухвателен тръбопровод.
- ▶ Изведете продухвателния тръбопровод до подходящо място за оттичане.

### 1.4.5 Материални щети поради прекалено твърда вода

Прекалено твърдата вода може да наруши функционалността на съоръжението и да доведе до щети за кратко време.

- ▶ Осведомете се за твърдостта на водата от местното водоснабдително дружество.
- ▶ Когато решавате дали използваната вода трябва да се омекотява, следвайте указанията на VDI 2035..
- ▶ Прочетете ръководствата за инсталация и поддръжка на уредите, от които се

състои съоръжението, за да се информирате относно необходимите характеристики на използваната вода.

### 1.4.6 Риск от повреди поради замръзване

- ▶ Не инсталирайте изделието в помещения, застрашени от замръзване.

### 1.4.7 Риск от повреди поради неподходящ инструмент

- ▶ Използвайте професионален инструмент.

## 1.5 Предписания (директиви, закони, стандарти)

- ▶ Вземете под внимание националните предписания, стандарти, директиви, разпоредби и закони.




## 2 Указания към документацията

### 2.1 Да се вземат под внимание и да се съхраняват действащите разпоредби

- ▶ Съблюдавайте всички ръководства за експлоатация, които са приложени към компонентите на инсталацията.
- ▶ Съхранете като оператор това ръководство, както и всички също валидни документи, с цел последващо използване.

### 2.2 Целева група

Това ръководство за инсталация и експлоатация е предназначено за оператора и сервизния специалист.

 Този символ обозначава глави и съществуващи подглави, които са предназначени само за сервизния специалист.

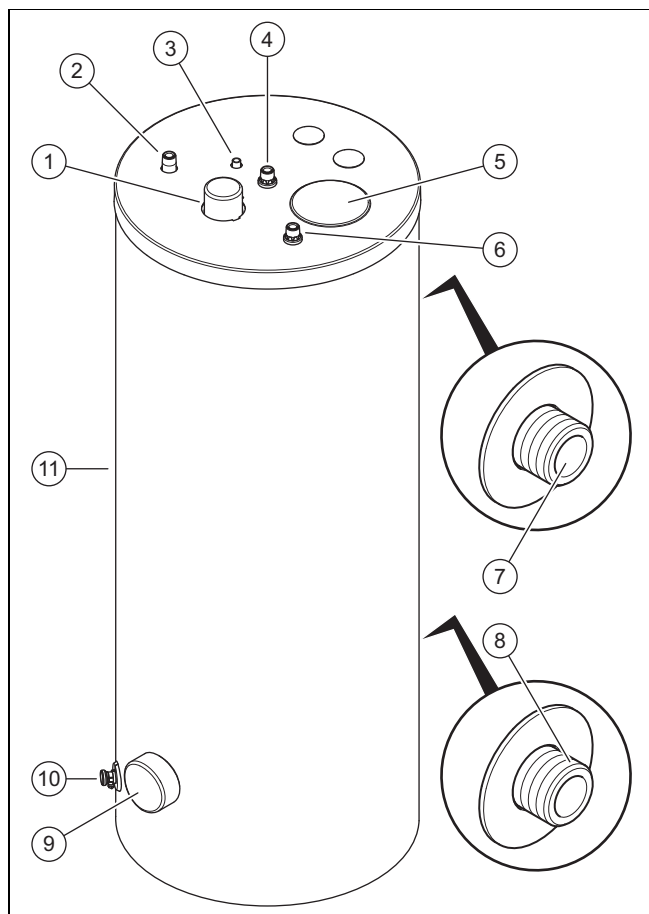
### 2.3 Валидност на ръководството

Настоящото ръководство важи изключително за:

Типово означение	Номер на изделието
VIH RW 250/2 B	8000023067

## 3 Описание на изделието

### 3.1 Конструкция на изделието



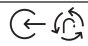




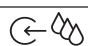
1 Връзка за защитен анод

2 Връзка за циркуляционен тръбопровод (опционално)

- 3 Потопяема гилза на температурен сензор
- 4 Връзка за топла вода
- 5 Стикер символи
- 6 Съединение за студена вода
- 7 Подаване към водосъдържателя

- 8 Връщане от водосъдържателя
- 9 Фланец за ревизионния отвор
- 10 Кран за изпразване
- 11 Топлоизолация

### 3.2 Стикер символи

	Връзка за циркуляционен тръбопровод
	Потопяема гилза на температурен сензор
	Връзка за топла вода
	Подаване към водосъдържателя, разположен на Поз (7)
	Връщане от водосъдържателя, разположен на Поз (8)
	Връзка за студена вода



Изделието е резервоар за топла вода. Резервоарът за топла вода е снабден с топлоизолация от външната страна. Контейнерът на резервоара за топла вода е от емайлирана стомана. Във вътрешността на контейнера се намират тръбните серпентини, които пренасят топлина. Контейнерът има защитен анод като допълнителна корозионна защита.


### Опционална принадлежност

По избор се предлага

- циркуляционна помпа за повишаване на комфорта на топлата вода, особено при отдалечени кранове.
- Анод за паразитен ток вместо защитен магнезиев анод за работа с по-ниска поддръжка.

### 3.3 Данни на типовата табелка

Информация на типовата табелка	Значение
Сериен №.	Сериен номер
VIH RW ...	Типово означение
VIH	Vaillant, индиректно нагряван енергиен акумулатор с високо налягане
RW	кръгъл, за термopомпа
250	Тип съхранение
/2	Поколение на уреда
B	Топлоизолация: Basic
EN 12897:2016	Приложен стандарт
	Водосъдържател
	Нагревателна спирала
V[l]	Номинален обем
P <sub>s</sub> [bar]	максимално работно налягане
T <sub>макс.</sub> [°C]	максимална работна температура
A [m <sup>2</sup> ]	Топлообменна повърхност

Информация на типовата табелка	Значение
Pt [bar]	Изпитателно налягане
P1	Постоянна мощност
V	Номинален циркуляционен обменен поток
Heat loss	Загуба в режим на готовност
	Прочетете ръководството!
	Бар код със сериен номер, Цифри 7. до 16. образуват номера на изделието

### 3.4 ЕС-означение



С СЕ-обозначението се документира, че съгласно декларацията за съответствие изделията изпълняват основните изисквания на съответните директиви.

Декларацията за съответствие може да се прегледа при производителя.

## 4 Монтаж

### 4.1 Проверка на обема на доставката

- ▶ Проверете обема на доставката за пълнота и невредимост.

Брой	Наименование
1	Резервоар за топла вода
1	Капачка за циркуляционна връзка
1	Плик с документи

### 4.2 Проверете изисквания към мястото за монтаж



#### Внимание!

#### Материални щети поради изтичаща вода

В случай на повреда от водосъдържателя може да изтече вода.

- ▶ Изберете мястото за инсталация така, че големи количества вода да могат да се оттичат безопасно в случай на повреда (напр. подов сифон).



#### Внимание!

#### Материални щети поради високо натоварване

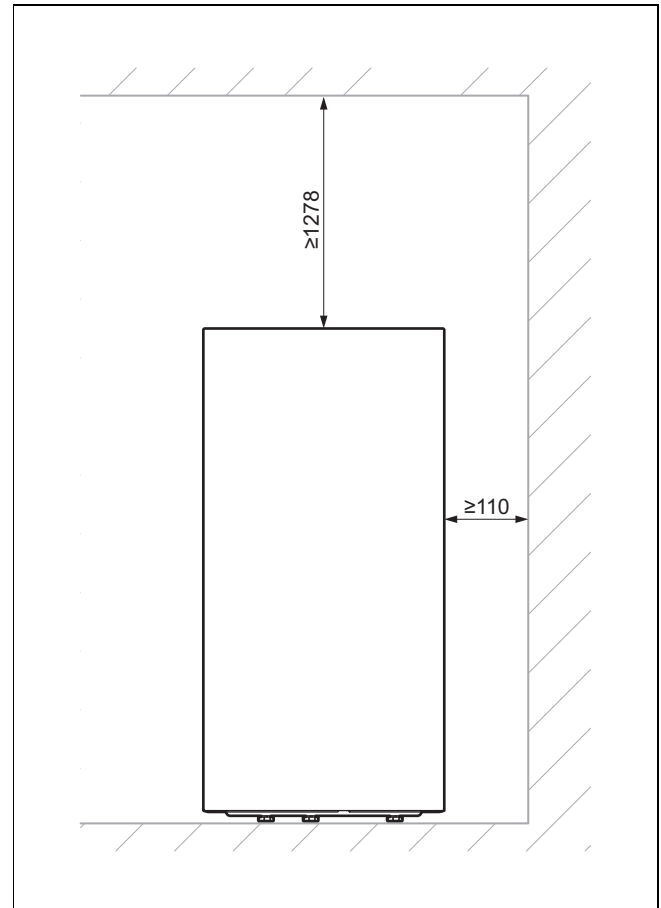
Пълният резервоар с топла вода може да увреди пода поради теглото си.

- ▶ При избора на място за монтаж съблюдавайте теглото да пълния резервоар с топла вода и товароносимостта на пода.

- ▶ При нужда осигурете подходящ фундамент.

1. Инсталирайте водосъдържателя възможно най-близо до топлогенератора.
2. Уверете се, че основата е равна и стабилна.
3. Изберете мястото за монтаж така, че тръбопроводите да могат да бъдат прокарани правилно.
4. Обърнете внимание на размерите на уреда и връзките.

### 4.3 Спазване на минимални отстояния



- ▶ Спазвайте достатъчно отстояние до стените и тавана при монтажа.

### 4.4 Разопаковане и инсталиране на резервоар за топла вода



#### Внимание!

#### Опасност от повреда на резбите

Незащитените резби могат да се повредят по време на транспортиране.

- ▶ Отстранете защитните капачки на резбите едва на мястото за инсталация.



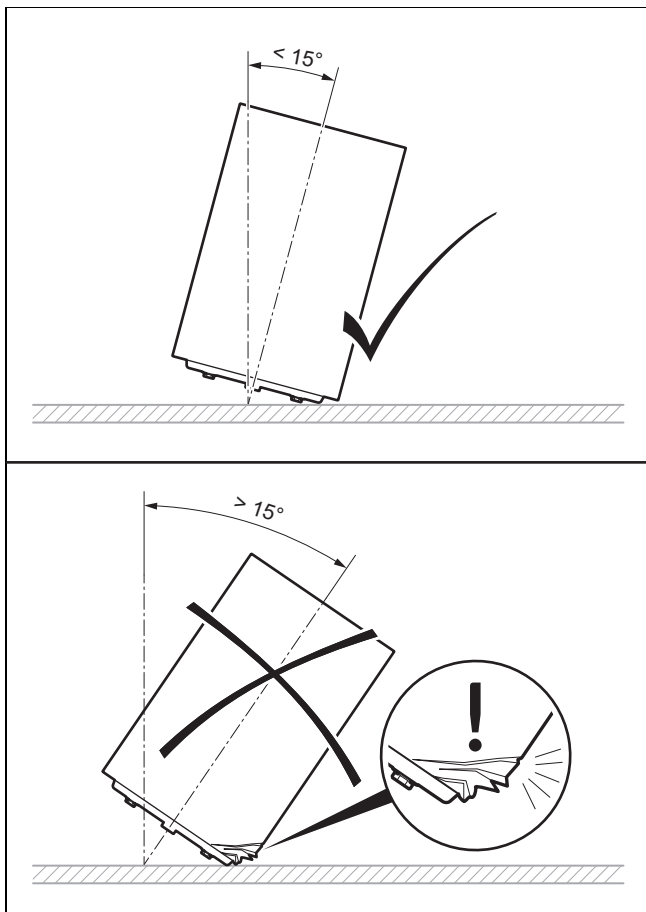
#### Внимание!

#### Опасност от повреда на водосъдържателя

Ако водосъдържателят се наклони твърде много по време на транспортиране и монтаж, той може да се повреди.



- ▶ Накланяйте водосъдържателя най-много на 15°.



1. Отстранете опаковката на водосъдържателя.
2. За да монтирате резервоара за топла вода на желаната място, използвайте жлебовете на дръжката на дъното на облицовката.
3. Поставете резервоара на мястото за монтаж. Спазвайте присъединителните размери. (→ страница 13)
4. Подравнете резервоара за топла вода с помощта на трите гумени крачета така, че да е във вертикално положение и да не се накланя.

## 5 Инсталация

### 5.1 Монтиране на свързващи тръбопроводи



#### Предупреждение!

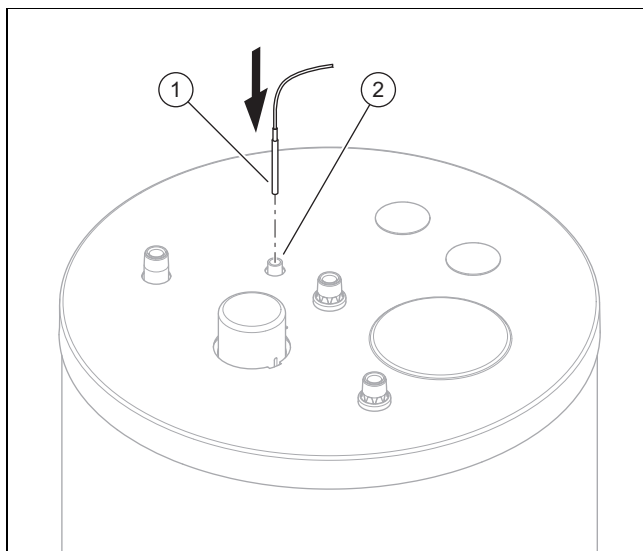
**Опасност от увреждания на здравето поради замърсяване на питейната вода!**

Остатъци от уплътнения, мръсотия и други остатъци в тръбопроводите могат да влошат качеството на питейната вода.

- ▶ Промийте основно всички тръбопроводи за студена и топла вода, преди да инсталирате изделието.

1. Свържете подаването към водосъдържателя и връщането от водосъдържателя.
2. Монтирайте предпазен клапан в тръбопровода за студена вода.
  - Максимално работно налягане: 1 МПа (10 bar)
3. При необходимост монтирайте разширителен съд.
4. Инсталирайте продухвателен тръбопровод с размера на изходния отвор на предпазния вентил така, че при продухването да не бъдат застрашени хора от пара или гореща вода.
5. Закрепете продухвателния тръбопровод свободно над сифон, който е свързан към отточен канал.
  - Разстояние на продухвателния тръбопровод до сифона:  $\geq 20$  мм
6. Свържете тръбопроводите за студена и за топла вода (открит или скрит).
7. Инсталирайте циркуляционен тръбопровод или приложената уплътнителна капачка.
8. Уверете се, че източникът на топлина има предпазен ограничител на температурата.
  - Заклучване при максимална температура:  $\geq 90$  °C

### 5.2 Монтиране на сензор за температура на водосъдържателя



1. Монтирайте сензора за температура на водосъдържателя (1), като го поставите докрай в потопяемата гилза (2).
2. Свържете сензора за температура на водосъдържателя с термопомпата или с външен регулатор.



#### Указание

Можете да видите мястото за инсталация на съответната клемна лайстна и обозначението на клемата в съответното ръководство за инсталация на термопомпата.

## 6 Пускане в експлоатация

1. Напълнете отоплителния кръг.
  - Съблюдавайте ръководството за инсталация на термопомпата.
2. Напълнете водосъдържателя.
3. Обезвъздушете системата от страна на питейната вода.
4. Проверете херметичността на тръбните свързвания.
5. Настройте температурата и времевия интервал на регулатора.

## 7 Предаване на изделието на оператора



### Опасност!

### Животоопасно поради легионели!

Легионелите се развиват при температури под 60 °C.

- ▶ Погрижете се за това, потребителят да е информиран за всички мерки за защита от легионели, за да изпълни валидните предписания за профилактика за легионели.

1. Информирайте оператора за обслужването на системата. Отговорете на всички негови въпроси. Обърнете особено внимание на указанията за безопасност, които трябва да спазва потребителят.
2. Обяснете на потребителя положението и функцията на предпазните устройства.
3. Информирайте потребителя за необходимостта от поддържане на системата съобразно зададените интервали.
4. Предайте на потребителя всички определени за него ръководства и документите на уреда за съхранение.
5. Информирайте оператора за опциите за ограничаване изходната температура на топлата вода, за да се предотвратят изгаряния.

## 8 Отстраняване на смущение

### 8.1 Разпознаване и отстраняване на смущения

Смущение	възможна причина	Отстраняване
Температурата на водосъдържателя е твърде висока.	Сензорът за температурата на водосъдържателя не е разположен правилно.	Позиционирайте сензора за температурата на водосъдържателя правилно.
Температурата на водосъдържателя е твърде ниска.		
Няма налягане в крана.	Не всички кранове са отворени.	Отворете всички кранове.

Смущение	възможна причина	Отстраняване
Термопомпата се включва и изключва отново в бърза последователност.	Температурата на обратния ход на циркуляционния тръбопровод е твърде ниска.	Уверете се, че температурата на връщане на циркуляционния тръбопровод е в подходящ диапазон.
Температурата на топлата вода спада твърде бързо.	Възникнала е микроциркулация поради недостатъчна изолация.	Изолирайте тръбите.
Топлата вода е кафява.	Защитният анод е свързан грешно.	Сменете резервоара за топла вода.

### 8.2 Набавяне на резервни части

Оригиналните конструктивни детайли на изделието също са сертифицирани от производителя в хода на проверката на съответствието. Ако при поддръжка или ремонт се използват други, несертифицирани, респ. неразрешени части, то това може да доведе до следното – продуктът да не отговаря на приложимите стандарти и вследствие на това съответствието на продукта да стане невалидно.

Ние препоръчваме настоятелно употребата на оригинални резервни части на производителя, тъй като така се гарантира безпроблемна и сигурна експлоатация на продукта. За да получите информация за наличните оригинални резервни части, обърнете се към адреса за контакти, който е посочен на задната страница на настоящото ръководство.

- ▶ Ако при поддръжката или ремонта се нуждаете от резервни части, тогава използвайте изключително разрешени за изделието резервни части.

## 9 Поддръжка и сервиз

### 9.1 Поддръжка на изделието

1. Почиствайте облицовката с влажна кърпа и малко сапун без разтворител.
2. Не използвайте спрейове, абразивни препарати, изплаквачи средства, почистващи средства, съдържащи разтворители или хлор.

### 9.2 Поддръжка

Предпоставка за постоянната експлоатационна готовност и безопасност, надеждност и дълъг живот на експлоатация на изделието е ежегодната поддръжка на изделието от специалист.

### 9.3 Поддръжка на защитния магнезиев анод

- ▶ След 2 години от пускането в експлоатация на резервоара за топла вода ежегодно извършвайте сервизно обслужване на защитния магнезиев анод от сервизен специалист.

Ако защитния магнезиев анод е изчерпан на 60 % или е в експлоатация от 5 години, специалистът трябва да го смени. Ако при смяна на защитния магнезиев анод се установят замърсявания в контейнера, специалистът трябва да го почисти.

## 10 Поддръжка

### 10.1 План за поддръжка

Работи по поддръжката	Интервал
Изпразване на водосъдържателя	При нужда
Почистване на вътрешния контейнер (през ревизионен отвор, ако е наличен)	При нужда
Проверка на защитния магнезиев анод	Ежегодно след 2 години
Смяна на защитния магнезиев анод	– След 60 % изчерпване – След 5 години
Проверка на предпазния вентил за грешни функции	Ежегодно

### 10.2 Изпразване на водосъдържателя

1. Изключете производството на топла вода на термопомпата.
2. Затворете тръбопровода за студена вода.
3. Закрепете маркуч към изпразващия кран на водосъдържателя.
4. Прекарайте свободния край на маркуча до подходящо място на оттичане.



#### Опасност!

#### Опасност от попарване

Горещата вода по крановете и мястото за оттичане може да доведе до изгаряния.

- ▶ Избягвайте контакт с гореща вода по крановете за топла вода и мястото за оттичане.

5. Отворете крана за изпразване.
6. Отворете най-високия кран за топла вода, за да източите и проветрите напълно водопроводите.
7. Изчакайте докато водата се е оттекла напълно.
8. Затворете крана за топла вода и за изпразване.
9. Свалете маркуча.

### 10.3 Почистване на вътрешния контейнер

1. Изпразнете водосъдържателя. (→ страница 11)
2. Почистете вътрешния контейнер чрез изплакване.
3. Изсмуквайте по-големи чужди тела през отвора на защитната анодна връзка или през ревизионния отвор.
4. Поставете ново уплътнение.
5. Затегнете фланеца:
  - при защитната анодна връзка докато уплътнението вече не е видимо
  - при контролния отвор с 90 Nm
6. Поставете защитния капак отново.

### 10.4 Проверка на защитния магнезиев анод

1. Изпразнете водосъдържателя. (→ страница 11)
2. Свалете защитната капачка и отвийте фланеца.
3. Преди да отстраните защитния анод, издухайте всички чужди тела от отвора, така че нищо да не попадне във водосъдържателя.
4. Сменете защитния магнезиев анод:
  - след износване на 60 %
  - след 5 години употреба
5. Поставете защитния магнезиев анод с новото уплътнение.
6. Завийте фланеца докато уплътнението вече не е видимо.
7. Поставете защитния капак отново.

### 10.5 Проверка на предпазния вентил за грешни функции

1. Проверете предпазния вентил за грешни функции и уплътненост.
2. Заменете предпазния вентил, ако не функционира правилно или не е уплътнен.

## 11 Извеждане от експлоатация

1. Изпразнете водосъдържателя. (→ страница 11)



#### Опасност!

#### Опасност за живота от токов удар!

По клемите за свързване към мрежата L и N има постоянно напрежение:

- ▶ Изключете изделието без напрежение като изключите всички електрозахранвания по всички полюси (електрическо разделяне с най-малко 3 мм разстояние между контактите, напр. предпазител или автомат за линейна защита).
  - ▶ Осигурете го срещу повторно включване.
  - ▶ Изчакайте най-малко 3 min, докато кондензаторите се разтоварят.
  - ▶ Проверете за липса на напрежение.
2. Отстранете свързването на сензора за температура на водосъдържателя от термопомпата или външния регулатор.



### Указание

Можете да видите мястото за инсталация на съответната клемна лайсна и обозначението на клемата в съответното ръководство за инсталация на термопомпата.

- При нужда изведете отделните компоненти на системата извън експлоатация съгласно съответните ръководства за инсталация.

## 12 Рециклиране и изхвърляне на отпадъци, опаковка

### 12.1 Рециклиране и изхвърляне на отпадъци

#### Изхвърляне на опаковката на отпадъци

- Предайте изхвърлянето на опаковката на специалиста, който е инсталирал изделието.

#### Изхвърляне на изделието



— Ако изделието е обозначено с този знак:

- В такъв случай не изхвърляйте изделието като битов отпадък.
- Вместо това предайте изделието в събирателен пункт за стари електроуреди и електроника.

#### Изтриване на лични данни

Неоторизирани трети страни могат да злоупотребят с личните данни.

Ако продуктът съдържа лични данни:

- Уверете се, че няма лична информация върху или в изделието (напр. данни за онлайн вписване или подобни), преди да го изхвърлите.

### 12.2 Опаковка

#### 12.2.1 Изхвърляне на опаковката на отпадъци

- Изхвърляйте опаковката правилно.
- Съблюдавайте всички валидни предписания.

## 13 Гаранция и сервизна служба

### 13.1 Гаранция

Информация за гаранцията на производителя ще откриете в Country specifics.

### 13.2 Сервизна служба

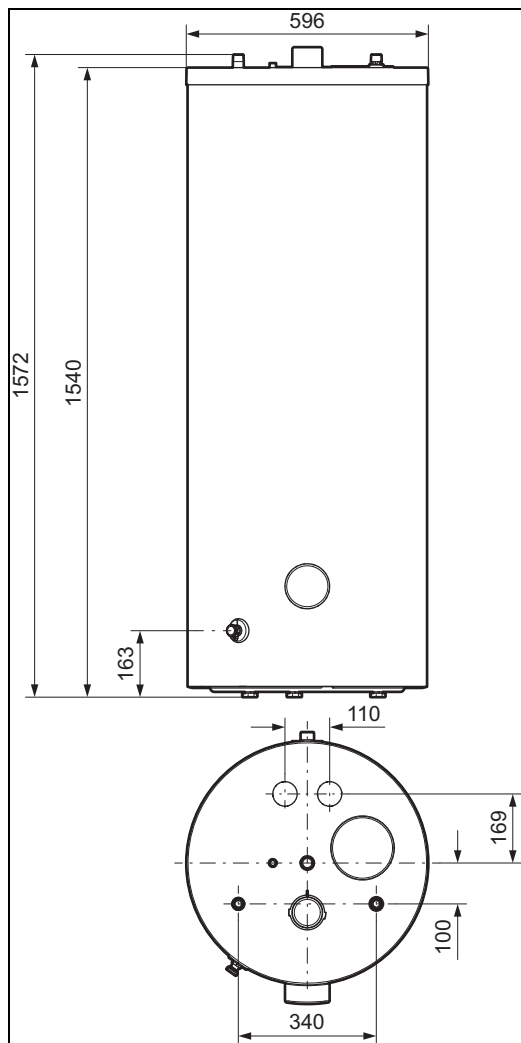
Данните за контакт на нашата сервизна служба ще откриете от задната страна или на нашия уебсайт.

## 14 Технически данни

### 14.1 Технически данни

	VIH RW 250/2 B
<b>Тегло</b>	
Собствено тегло	90 kg
Тегло (в готовност)	349,5 kg
<b>Хидравлична връзка</b>	
Съединение за студена вода	R 3/4 "
Връзка за топла вода	R 3/4 "
Връзка за подаващия ход	R 1 "
Връзка за обратния ход	R 1 "
Циркулационна връзка	R 3/4 "
Ревизионен отвор	G 1 1/2 "
<b>Данни за мощност на резервоар за топла вода</b>	
Номинална вместимост	246 l
Вътрешен контейнер	Стоманен, емайлиран, със защитен магнезиев анод
макс. работно налягане (топла вода)	1 MPa (10 bar)
макс. допустима температура на топлата вода	85 °C
Енергийно потребление в режим на готовност	1,53 kWh/24 h
Нагревателна мощност съгласно DIN EN 12897:2016	36 kW
<b>Данни за мощност на отоплителния кръг</b>	
Номинален обемен поток на отоплителната среда	2 m <sup>3</sup> /h
Загуба на налягане при номинален обемен поток на отоплителната среда	8,0 kPa (80 mbar)
макс. работно налягане (отопление)	1 MPa (10 mbar)
макс. температура на подаване на топла вода	85 °C
Нагревателна площ на топлообменника	1,8 m <sup>2</sup>
Топла вода на топлообменника	13,5 l

## 14.2 Присъединителни размери



# Návod k obsluze a k instalaci

## Obsah

<b>1</b>	<b>Bezpečnost</b> .....	<b>15</b>
1.1	Výstražná upozornění související s manipulací.....	15
1.2	Použití v souladu s určením .....	15
1.3	Všeobecné bezpečnostní pokyny .....	15
1.4	 Bezpečnost/předpisy .....	16
1.5	Předpisy (směrnice, zákony, vyhlášky a normy).....	17
<b>2</b>	<b>Pokyny k dokumentaci</b> .....	<b>18</b>
2.1	Dodržování a uchování rovněž platných podkladů .....	18
2.2	Cílová skupina .....	18
2.3	Platnost návodu .....	18
<b>3</b>	<b>Popis výrobku</b> .....	<b>18</b>
3.1	Montáž výrobku .....	18
3.2	Symboly na nálepce .....	18
3.3	Údaje na typovém štítku .....	18
3.4	Označení CE .....	19
<b>4</b>	 <b>Montáž</b> .....	<b>19</b>
4.1	Kontrola rozsahu dodávky .....	19
4.2	Kontrola požadavků na místo instalace .....	19
4.3	Dodržování minimálních vzdáleností .....	19
4.4	Vybalení a instalace zásobníku teplé vody.....	19
<b>5</b>	 <b>Instalace</b> .....	<b>20</b>
5.1	Montáž přípojovacích vedení .....	20
5.2	Montáž teplotního senzoru zásobníku .....	20
<b>6</b>	 <b>Uvedení do provozu</b> .....	<b>20</b>
<b>7</b>	 <b>Předání výrobku provozovateli</b> .....	<b>20</b>
<b>8</b>	 <b>Odstranění poruchy</b> .....	<b>21</b>
8.1	Rozpoznání a odstranění závad .....	21
8.2	Nákup náhradních dílů .....	21
<b>9</b>	<b>Péče a údržba</b> .....	<b>21</b>
9.1	Péče o výrobek .....	21
9.2	Údržba .....	21
9.3	Nechte provést údržbu ochranné hořčikové anody .....	21
<b>10</b>	 <b>Údržba</b> .....	<b>21</b>
10.1	Plán údržby .....	21
10.2	Vypuštění zásobníku .....	21
10.3	Odkalení vnitřní nádrže.....	22
10.4	Kontrola ochranné hořčikové anody.....	22
10.5	Kontrola funkce pojistného ventilu .....	22
<b>11</b>	 <b>Odstavení z provozu</b> .....	<b>22</b>
<b>12</b>	<b>Recyklace a likvidace, balení</b> .....	<b>22</b>
12.1	Recyklace a likvidace .....	22
12.2	 <b>Balení</b> .....	<b>22</b>

<b>13</b>	<b>Záruka a servis</b> .....	<b>22</b>
13.1	Záruka.....	22
13.2	Servis.....	22
<b>14</b>	<b>Technické údaje</b> .....	<b>22</b>
14.1	Technické údaje.....	22
14.2	Přípojovací rozměry .....	23

# 1 Bezpečnost

## 1.1 Výstražná upozornění související s manipulací

### Klasifikace výstražných upozornění souvisejících s manipulací

Výstražná upozornění související s manipulací jsou pomocí výstražných značek a signálních slov odstupňována podle závažnosti možného nebezpečí:

#### Výstražné značky a signální slova



##### Nebezpečí!

Bezprostřední ohrožení života nebo nebezpečí závažného zranění osob



##### Nebezpečí!

Nebezpečí úrazu elektrickým proudem



##### Varování!

Nebezpečí lehkých zranění osob



##### Pozor!

Riziko věcných nebo ekologických škod

## 1.2 Použití v souladu s určením

Při neodborném používání nebo použití v rozporu s určením může dojít k ohrožení zdraví a života uživatele nebo třetích osob, resp. k poškození výrobku a k jiným věcným škodám.

Zásobník teplé vody byl vyvinut pro zabezpečení pitné vody ohřáté maximálně na 85 °C v domácnostech. Výrobek je určen k instalaci do systému ústředního topení. Výrobek je určený pro kombinaci s tepelnými čerpadly, jejichž maximální přenosový výkon nesmí být překročen. Maximální přenosový výkon závisí na chladivu.

- R32: 15 kW
- R410a: 15 kW
- R290: 19 kW

Použití v souladu s určením zahrnuje:

- dodržování příložených návodů k obsluze, instalaci a údržbě výrobku a všech dalších součástí systému
- dodržování všech podmínek prohlídek a údržby uvedených v návodech.

Tento výrobek nesmí být obsluhovat děti do 8 let a osoby s omezenými fyzickými, smyslovými či psychickými schopnostmi a dále

osoby, které nemají s obsluhou takového výrobku zkušenosti, nejsou-li pod dohledem nebo nebyly zaškoleny v bezpečné obsluze výrobku a jsou si vědomy souvisejících nebezpečí. Děti si nesmějí s výrobkem hrát. Čištění a uživatelskou údržbu nesmějí provádět děti, nejsou-li pod dohledem.

Použití výrobku ve vozidlech, jako např. mobilních domech nebo obytných vozech, se považuje za použití v rozporu s určením. Za vozidla se nepovažují takové jednotky, které jsou trvale a pevně instalovány (tzv. pevná instalace).

Použití v souladu s určením zahrnuje kromě toho instalaci podle kódu IP.

Jiné použití, než je popsáno v tomto návodu, nebo použití, které přesahuje zde popsáný účel, je považováno za použití v rozporu s určením. Každé přímé komerční nebo průmyslové použití je také v rozporu s určením.


#### Pozor!

Jakékoliv zneužití či nedovolené použití je zakázáno.

## 1.3 Všeobecné bezpečnostní pokyny

### 1.3.1 Cílová skupina

Tento návod k obsluze a k instalaci je určený pro provozovatele a instalatéry.

Práce a funkce, které smí vykonávat, resp. nastavovat výhradně instalatér, jsou označeny symbolem .

### 1.3.2 Nebezpečí při nedostatečné kvalifikaci

Následující práce smějí provádět pouze instalatéři, kteří mají dostatečnou kvalifikaci:

- Montáž
- Demontáž
- Instalace
- Uvedení do provozu
- Inspekce a údržba
- Oprava
- Odstavení z provozu
- ▶ Postupujte podle aktuálního stavu techniky.

### 1.3.3 Nebezpečí v důsledku chybné obsluhy

V důsledku špatné obsluhy můžete ohrozit sebe i další osoby a způsobit věcné škody.



- ▶ Tento návod a všechny platné podklady pečlivě pročtěte, zejm. kapitolu „Bezpečnost“ a výstražné pokyny.
- ▶ Provádějte pouze ty činnosti, které jsou uvedeny v příslušném návodu k obsluze.

#### 1.3.4 Riziko věcných škod v důsledku mrazu

- ▶ Zajistěte, aby byl topný systém za mrazu v každém případě v provozu a všechny prostory byly dostatečně temperovány.
- ▶ Nemůžete-li zajistit provoz, nechte topný systém vypustit instalátérem.

#### 1.3.5 Věcné škody v důsledku netěsností

- ▶ Dbejte na to, aby na připojovacích vedeních nevznikalo mechanické napětí.
- ▶ Nezavěšujte na potrubí žádnou zátěž (např. oděv).

#### 1.3.6 Nebezpečí popálení a opaření horkými součástmi

Součástí výrobku jsou při provozu horké.

- ▶ Výrobek a jeho součásti se dotýkejte až po vychladnutí.

#### 1.3.7 Nebezpečí ohrožení života v důsledku změn na výrobku nebo v prostředí instalace výrobku

- ▶ V žádném případě neodstraňujte, nepřemost'ujte nebo neblokujte bezpečnostní zařízení.
- ▶ S bezpečnostními zařízeními nemanipulujte.
- ▶ Neničte ani neodstraňujte plomby konstrukčních součástí.
- ▶ Neprovádějte žádné změny:
  - na výrobku
  - na přívodech vody a elektřiny
  - na celém systému odvodu spalin
  - na pojistném ventilu
  - na odtokových potrubích
  - na stavebních komponentách, které by mohly mít negativní vliv na bezpečnost výrobku

#### 1.3.8 Skříňové provedení krytu

Kryt výrobku ve skříňovém provedení podléhá příslušným předpisům o odpovídajícím provedení.

- ▶ Chcete-li mít skříňový kryt výrobku, obraťte se na odborný servis. Výrobek v žádném případě nezakrývejte sami.

#### 1.3.9 Nebezpečí poranění a riziko věcné škody při neodborné nebo zanedbané údržbě a opravě

- ▶ Nikdy se nepokoušejte sami provádět opravu ani údržbu výrobku.
- ▶ Závady a škody nechejte neprodleně odstranit servisním technikem.
- ▶ Dodržujte stanovené intervaly údržby.

### 1.4 Bezpečnost/předpisy

#### 1.4.1 Nebezpečí zranění v důsledku vysoké hmotnosti výrobku

Výrobek váží více než 50 kg.

- ▶ Výrobek přepravujte minimálně ve dvou osobách.
- ▶ Používejte vhodná transportní a zvedací zařízení podle vašeho posouzení rizika.
- ▶ Používejte vhodné osobní ochranné pomůcky: rukavice, bezpečnostní obuv, ochranné brýle, ochrannou helmu.

#### 1.4.2 Nebezpečí popálení a opaření horkými součástmi

- ▶ Na součástech pracujte, až vychladnou.

#### 1.4.3 Nebezpečí opaření

Výstupní teplota u odběrných míst může činit až 85 °C.

- ▶ Namontujte termostatický mísič pro omezení výstupní teploty u odběrných míst.

#### 1.4.4 Nebezpečí poranění

Při každém ohřevu teplé vody v zásobníku se zvětší objem vody.


- ▶ Nainstalujte do potrubí s teplou vodou bezpečnostní ventil.
- ▶ Instalujte odfukovací potrubí.
- ▶ Ved'te odfukovací potrubí na hodné místo odtoku.

#### 1.4.5 Věcné škody v důsledku příliš tvrdé vody

Příliš tvrdá voda může ovlivnit funkčnost systému a v krátké době způsobit škody.





- 
- ▶ Informujte se u místního vodohospodářského podniku na tvrdost vody.
  - ▶ Při rozhodnutí, zda je třeba používanou vodu změkčovat, se řiďte směrnicí VDI 2035.
  - ▶ V návodech k instalaci a údržbě zařízení, která jsou součástí systému, si přečtěte, jakou jakost musí mít používaná voda.

#### **1.4.6 Riziko věcných škod v důsledku mrazu**

- ▶ Neinstalujte výrobek v prostorech ohrožených mrazem.

#### **1.4.7 Riziko věcných škod v důsledku použití nevhodného nářadí**

- ▶ Používejte speciální nářadí.

#### **1.5 Předpisy (směrnice, zákony, vyhlášky a normy)**

- ▶ Dodržujte vnitrostátní předpisy, normy, směrnice, nařízení a zákony.




## 2 Pokyny k dokumentaci

### 2.1 Dodržování a uchování rovněž platných podkladů

- ▶ Dodržujte veškeré vám určené návody, které jsou přiloženy ke konstrukčním skupinám systému.
- ▶ Tento návod a veškeré rovněž platné podklady uchovejte jakožto provozovatel pro další použití.

### 2.2 Cílová skupina

Tento návod k obsluze a k instalaci je určený pro provozovatele a instalatéry.

 Tento symbol označuje kapitolu a příslušné podkapitoly, které jsou určeny výhradně pro instalatéry.

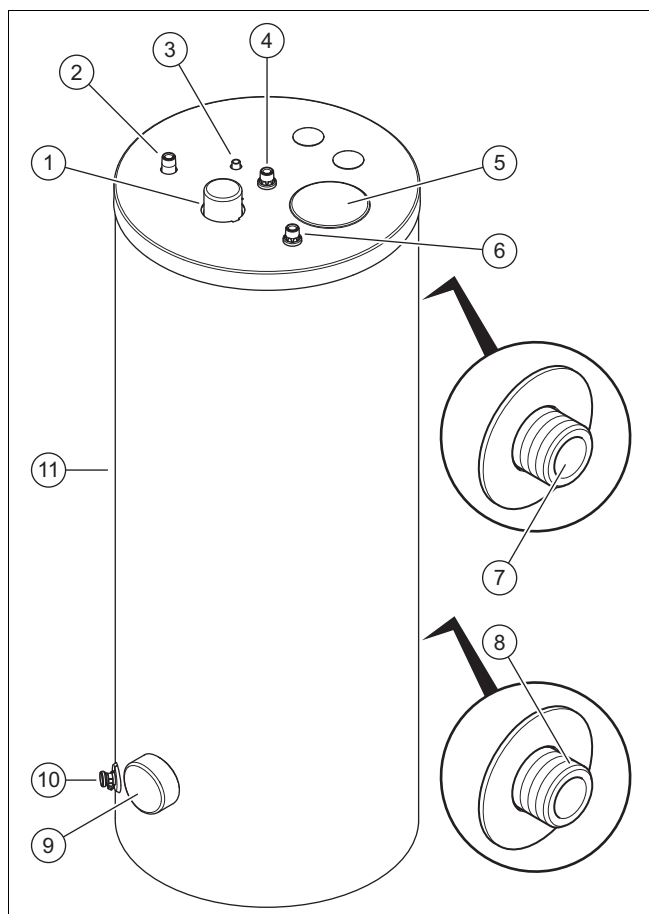
### 2.3 Platnost návodu

Tento návod k obsluze platí výhradně pro:

Typové označení	Číslo výrobku
VIH RW 250/2 B	8000023067

## 3 Popis výrobku

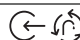


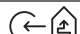

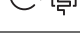
### 3.1 Montáž výrobku



- |   |  |   |                       |
|---|--|---|-----------------------|
| 1 | Přípojka ochranné hořčkové anody         | 4 | Přípojka teplé vody   |
| 2 | Přípojka cirkulačního vedení (volitelně) | 5 | Symbole na nálepce    |
| 3 | Ponorná jímka teplotního senzoru         | 6 | Přípojka studené vody |
|   |  | 7 | Přívod zásobníku      |
|   |  | 8 | Vývod zásobníku       |

- |    |                          |    |                 |
|----|--------------------------|----|-----------------|
| 9  | Příruba revizního otvoru | 11 | Tepelná izolace |
| 10 | Vypouštěcí kohout        |    |                 |

### 3.2 Symboly na nálepce

	Přípojka cirkulačního potrubí
	Ponorná jímka teplotního senzoru
	Přípojka teplé vody
	Výstupní potrubí zásobníku, umístěno u <b>poz. (7)</b>
	Vstupní potrubí (zpátečka) zásobníku, umístěno u <b>poz. (8)</b>
	Přípojka studené vody




Výrobek je zásobník teplé vody. Zásobník teplé vody je z vnější strany opatřen tepelnou izolací. Nádrž zásobníku teplé vody je vyrobená ze smaltované oceli. Uvnitř nádrže jsou spirály, které přenášejí teplo. Jako přídatnou ochranu proti korozi má nádrž ochrannou anodu.


### Volitelné příslušenství

Volitelně lze používat

- cirkulační čerpadlo pro zvýšení komfortu teplé vody, především u hodně vzdálených odběrných míst,
- anodu s cizím proudem místo ochranné hořčkové anody pro provoz vyžadující menší údržbu.

### 3.3 Údaje na typovém štítku

Údaj na typovém štítku	Význam
Serial-No.	Sériové číslo
VIH RW ...	Typové označení
VIH	Vaillant, nepřímý ohřívání vysokotlaký zásobník
RW	Kruhový, pro tepelné čerpadlo
250	Typ zásobníku
/2	Generace zařízení
B	Tepelná izolace: základní
EN 12897:2016	Aplikovaná norma
	Zásobník
	Topná spirála
V[l]	Jmenovitý objem
P <sub>s</sub> [bar]	Maximální provozní tlak
T <sub>max</sub> [°C]	Maximální provozní teplota
A [m <sup>2</sup> ]	Teplosměnná plocha
P <sub>t</sub> [bar]	Zkušební tlak
P1	Trvalý výkon
V	Jmenovitý objemový proud cirkulace
Heat loss	Tepelné ztráty kotle, když neohřívá
	Přečtěte si návod!

Údaj na typovém štítku	Význam
	Čárový kód se sériovým číslem, 7. až 16. číslice tvoří číslo výrobku

### 3.4 Označení CE



Označením CE se dokládá, že výrobky podle prohlášení o shodě splňují základní požadavky příslušných směrnic.

Prohlášení o shodě je k nahlédnutí u výrobce.

## 4 Montáž

### 4.1 Kontrola rozsahu dodávky

- Zkontrolujte úplnost a neporušenost dodávky.

Počet	Název
1	Zásobník teplé vody
1	Čepička pro cirkulační přípojku
1	Sáček s dokumenty

### 4.2 Kontrola požadavků na místo instalace



#### Pozor!

#### Věcné škody v důsledku úniku vody

V případě poškození může ze zásobníku unikat voda.

- Místo instalace zvolte tak, aby v případě poškození mohlo bezpečně odtékat větší množství vody (např. odtok v podlaze).



#### Pozor!

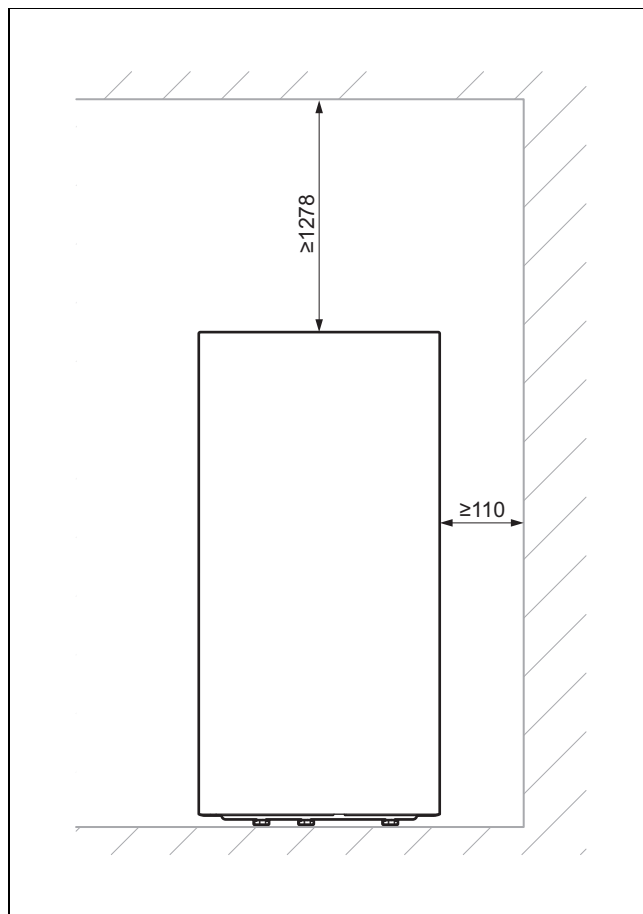
#### Věcné škody v důsledku vysokého zatížení

Naplněný zásobník teplé vody může svou hmotností poškodit podlahu.

- Při volbě místa instalace vezměte v úvahu hmotnost naplněného zásobníku teplé vody a nosnost podlahy.
- Zajistěte příp. vhodný podstavec.

1. Nainstalujte zásobník co možná nejbliž u zdroje tepla.
2. Dbejte na to, aby byl podklad rovný a stabilní.
3. Zvolte místo montáže tak, aby bylo možné provést účelné položení vedení.
4. Zohledněte rozměry zařízení a přípojek.

### 4.3 Dodržování minimálních vzdáleností



- Při instalaci dbejte na dostatečnou vzdálenost od stěn a stropu.

### 4.4 Vybalení a instalace zásobníku teplé vody



#### Pozor!

#### Nebezpečí poškození závitů

Nechráněné závity mohou být při přepravě poškozeny.

- Ochranné krytky závitů odstraňte teprve na místě instalace.

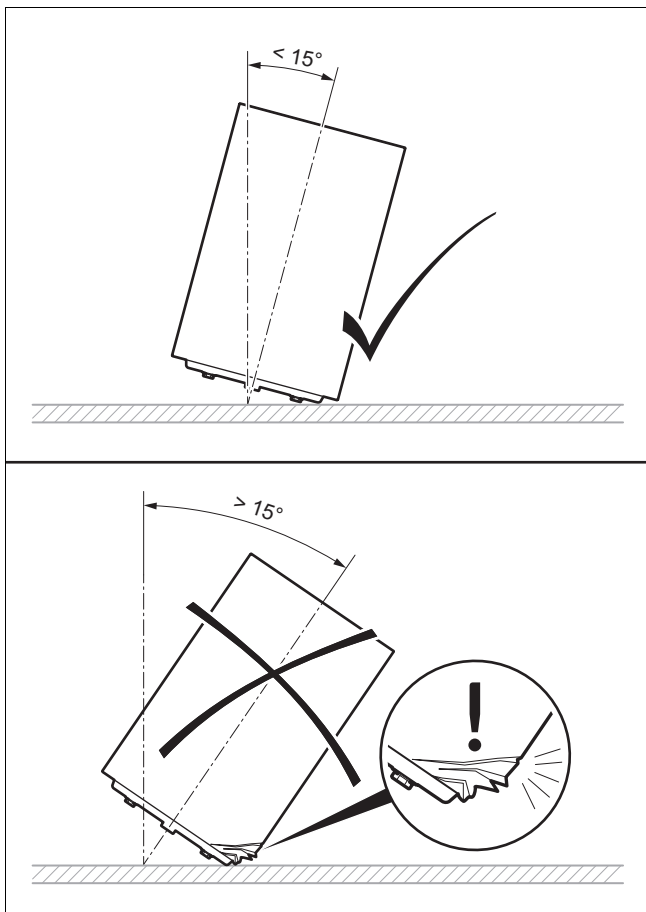


#### Pozor!

#### Nebezpečí poškození zásobníku

Je-li zásobník při přepravě a montáži příliš nakloněn, může se poškodit.

- Zásobník naklánějte maximálně na 15°.



1. Odstraňte obal zásobníku.
2. Při instalaci zásobníku teplé vody na místě montáže použijte otvory na uchopení kotle na dně opláštění.
3. Postavte zásobník teplé vody na místo instalace. Dodržujte přípojovací rozměry. (→ Strana 23)
4. Zásobník teplé vody vyrovnejte pomocí tří nastavitelných nohou tak, aby stál svisle a nenakláněl se.

## 5 Instalace

### 5.1 Montáž přípojovacích vedení



#### Varování!

#### Nebezpečí zdravotních komplikací z důvodu znečištění pitné vody!

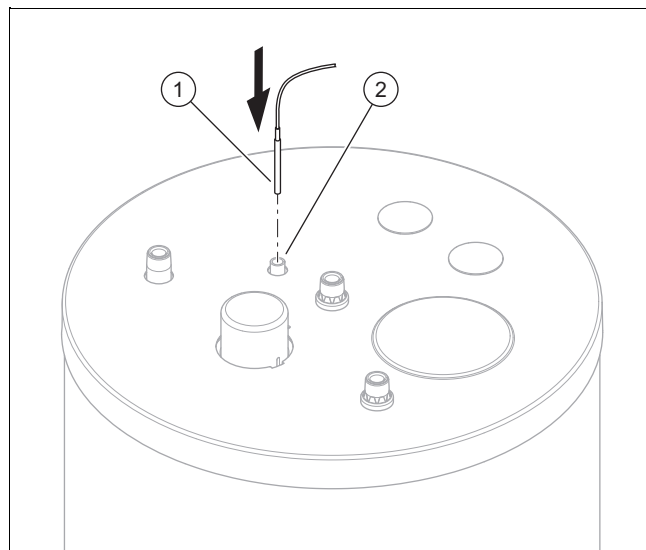
Zbytky těsnění, nečistoty nebo jiné pozůstatky v potrubí mohou zhoršovat kvalitu pitné vody.

- Před instalací výrobku potrubí na studenou a teplou vodu důkladně propláchněte.

1. Připojte výstup a vstup zásobníku.
2. Do potrubí studené vody namontujte pojistný ventil.
  - Maximální provozní tlak: 1 MPa (10 bar)
3. V případě potřeby nainstalujte expanzní nádobu.
4. Instalujte odfukovací potrubí ve velikosti výstupního otvoru pojistného ventilu tak, aby při vypouštění nebyly osoby ohroženy párou nebo horkou vodou.
5. Upevněte odfukovací potrubí volně nad sifonem, který je připojen k odtoku.

- Vzdálenost odfukovacího potrubí k sifonu:  $\geq 20$  mm
6. Připojte potrubí studené a teplé vody (na omítce nebo pod omítkou).
  7. Instalujte cirkulační potrubí, resp. přiloženou uzávěru.
  8. Zajistěte, aby zdroj tepla měl havarijní termostat.
    - Zablokování při maximální teplotě:  $\geq 90$  °C

### 5.2 Montáž teplotního senzoru zásobníku



1. Namontujte teplotní čidlo zásobníku (1) tak, že je zavedete až na doraz do ponorné jímky (2).
2. Propojte teplotní čidlo zásobníku s tepelným čerpadlem nebo externím regulátorem.



#### Pokyn

Místo montáže příslušné svorkovnice a označení svorky je uvedeno v příslušném návodu k instalaci tepelného čerpadla.

## 6 Uvedení do provozu

1. Naplňte topný okruh.
  - Dodržujte návod k instalaci tepelného čerpadla.
2. Naplňte zásobník.
3. Odvzdušněte systém na straně pitné vody.
4. Zkontrolujte těsnost všech potrubních spojení.
5. Nastavte teplotu a časové okénko na regulátoru.

## 7 Předání výrobku provozovateli



#### Nebezpečí!

#### Ohrožení života bakteriemi Legionella!

Bakterie Legionella se vyvíjejí při teplotách nižších než 60 °C.

- Zajistěte, aby provozovatel znal všechna opatření pro termickou dezinfekci (ochrana před bakteriemi Legionella) a splnil tak platné předpisy prevence šíření bakterií Legionella.

1. Seznamte provozovatele s ovládáním systému. Zodpovězte všechny jeho dotazy. Informujte provozovatele zejména o bezpečnostních pokynech, které musí dodržovat.
2. Vysvětlete provozovateli polohu a funkci bezpečnostních zařízení.
3. Informujte provozovatele o nutnosti provádět údržbu systému v určených intervalech.
4. Všechny příslušné návody a dokumentaci k zařízení předejte provozovateli k uložení.
5. Informujte provozovatele o možnostech omezení výstupní teploty teplé vody, aby nedošlo k opaření.

## 8 Odstranění poruchy

### 8.1 Rozpoznání a odstranění závad

Porucha	Možná příčina	Odstranění
Teplota zásobníku je příliš vysoká.	Teplotní senzor zásobníku nedosedá správně.	Nastavte teplotní čidlo zásobníku do správné polohy.
Teplota zásobníku je příliš nízká.		
V místě odběru není žádný tlak vody.	Nejsou otevřené všechny kohouty.	Otevřete všechny kohouty.
Teplné čerpadlo se v krátkých intervalech zapíná a opět vypíná.	Výstupní teplota cirkulačního potrubí je příliš nízká.	Zajistěte, aby výstupní teplota cirkulačního potrubí byla v přiměřeném rozsahu.
Teplota teplé vody klesá příliš rychle.	Kvůli malé izolaci vznikla mikrocirkulace.	Trubky opatřete izolací.
Teplá voda je hnědá.	Je nesprávně připojená ochranná hořčíková anoda.	Vyměňte zásobník teplé vody.

### 8.2 Nákup náhradních dílů

Originální díly výrobku byly certifikovány výrobcem v souladu s ověřením shody. Používáte-li při údržbě nebo opravě jiné, necertifikované, resp. neschválené díly, může dojít k tomu, že výrobek již neodpovídá platným normám, a tím dojde k zániku souladu výrobku.

Důrazně doporučujeme, abyste používali originální náhradní díly výrobce, protože je tím zaručen bezporuchový a bezpečný provoz výrobku. Informace o dostupných originálních náhradních dílech získáte na kontaktní adrese, která je uvedena na zadní straně příslušného návodu.

- Potřebujete-li při údržbě nebo opravě náhradní díly, použijte výhradně ty, které jsou pro výrobek schváleny.

## 9 Péče a údržba

### 9.1 Péče o výrobek

1. Plášť čistěte vlhkým hadříkem namočeným ve slabém roztoku mýdla bez obsahu rozpouštědel.
2. Nepoužívejte spreje, abraziva, mycí prostředky, čisticí prostředky s obsahem rozpouštědel nebo chlóru.

### 9.2 Údržba

Předpokladem pro dlouhodobou provozuschopnost, bezpečnost provozu, spolehlivost i dlouhou životnost výrobku je každoroční údržba výrobku instalátérem.

### 9.3 Nechte provést údržbu ochranné hořčíkové anody

- Po 2 letech od uvedení zásobníku teplé vody do provozu zajistěte každoročně údržbu ochranné hořčíkové anody servisním technikem.

Je-li ochranná hořčíková anoda spotřebována na 60 % nebo je v provozu 5 let, musí ji instalatér vyměnit. Zjistí-li při výměně ochranné hořčíkové anody znečištění v nádrži, musí servisní technik nádrž vymýt.

## 10 Údržba

### 10.1 Plán údržby

Údržbové práce	Interval
Vypuštění zásobníku	Podle potřeby
Čištění vnitřní nádrže (pokud je k dispozici, přes čisticí otvor)	Podle potřeby
Kontrola ochranné hořčíkové anody	Ročně po 2 letech
Výměna ochranné hořčíkové anody	– Po spotřebování na 60 % – Po 5 letech
Kontrola funkce pojistného ventilu	Ročně

### 10.2 Vypuštění zásobníku

1. Vypněte ohřev teplé vody teplého čerpadla.
2. Uzavřete přívod studené vody.
3. Připojte hadici k vypouštěcímu kohoutu zásobníku.
4. Volný konec hadice umístěte do vhodného odtoku.



#### Nebezpečí!

#### Nebezpečí opaření

Horká voda v místech odběru teplé vody a v místě odtoku může způsobit opaření.

- Vyhněte se kontaktu s horkou vodou v místech odběru teplé vody a v místě odtoku.

5. Otevřete vypouštěcí kohout.
6. Pro úplné vypuštění a odvodu vodních potrubí otevřete nejvýše umístěné místo odběru teplé vody.
7. Počkejte, dokud neodteče veškerá voda.
8. Uzavřete místo odběru teplé vody a vypouštěcí kohout.
9. Odstraňte hadici.

### 10.3 Odkalení vnitřní nádrže

1. Vypust'te zásobník. (→ Strana 21)
2. Vyčist'ete vnitřní nádrž propláchnutím.
3. Odsajte větší cizorodé částice otvorem přípojky ochranné hořčkové anody nebo čistícím otvorem.
4. Nasaďte nové těsnění.
5. Utáhněte přírubu:
  - u přípojky ochranné hořčkové anody tak, aby nebylo vidět těsnění
  - u čistícího otvoru utahovacím momentem 90 Nm
6. Znovu nasaďte ochranný kryt.

### 10.4 Kontrola ochranné hořčkové anody

1. Vypust'te zásobník. (→ Strana 21)
2. Odstraňte ochranný kryt a vyšroubujte přírubu.
3. Před vyjmutím ochranné hořčkové anody vyfoukejte z otvoru cizorodé částice, aby nespady do zásobníku.
4. Vyměňte ochrannou hořčkovou anodu:
  - od opotřebení na 60 %
  - po 5 letech používání
5. Nasaďte ochrannou hořčkovou anodu s novým těsněním.
6. Přišroubujte přírubu tak, aby nebylo vidět těsnění.
7. Znovu nasaďte ochranný kryt.

### 10.5 Kontrola funkce pojistného ventilu

1. Zkontrolujte funkci a těsnost pojistného ventilu.
2. Vyměňte pojistný ventil, pokud zjistíte nesprávnou funkci nebo netěsnost.

## 11 Odstavení z provozu

1. Vypust'te zásobník. (→ Strana 21)



#### Nebezpečí!

#### Nebezpečí úrazu elektrickým proudem!

Síťové připojovací svorky L a N jsou trvale pod proudem:

- ▶ Vypněte výrobek odpojením všech pólů zdroje proudu (elektrické odpojovací zařízení se vzdáleností kontaktů nejméně 3 mm, např. pojistka nebo výkonový spínač).
- ▶ Zajistěte výrobek před opětovným zapnutím.
- ▶ Vyčkejte nejméně 3 minuty, až se vybijí kondenzátory.
- ▶ Zkontrolujte nepřítomnost napětí.

2. Odstraňte propojení teplotního čidla zásobníku z tepelného čerpadla nebo externího regulátoru.



#### Pokyn

Místo montáže příslušné svorkovnice a označení svorky je uvedeno v příslušném návodu k instalaci tepelného čerpadla.

3. V případě potřeby odstavte jednotlivé součásti systému z provozu podle příslušných návodů k instalaci.

## 12 Recyklace a likvidace, balení

### 12.1 Recyklace a likvidace

#### Likvidace obalu

- ▶ Likvidaci obalu přenechejte autorizovanému instalatérovi, který výrobek instaloval.

#### Likvidace výrobku



■ Je-li výrobek označen touto značkou:

- ▶ V tomto případě nelikvidujte výrobek v domovním odpadu.
- ▶ Místo toho odevzdejte výrobek do sběrného místa pro stará elektrická nebo elektronická zařízení.

#### Mazání osobních údajů

Osobní údaje mohou zneužít nepovolané třetí strany.

Obsahuje-li výrobek osobní údaje:

- ▶ Zajistěte, aby se před likvidací ve výrobku nenacházely osobní údaje (např. on-line přihlašovací údaje).

### 12.2 Balení

#### 12.2.1 Likvidace obalu

- ▶ Obal odborně zlikvidujte.
- ▶ Dodržujte všechny příslušné předpisy.

## 13 Záruka a servis

### 13.1 Záruka

Informace o záruce výrobce najdete v příloze Country specifics.

### 13.2 Servis

Kontaktní údaje našeho servisu jsou uvedeny na zadní straně nebo na našich webových stránkách.

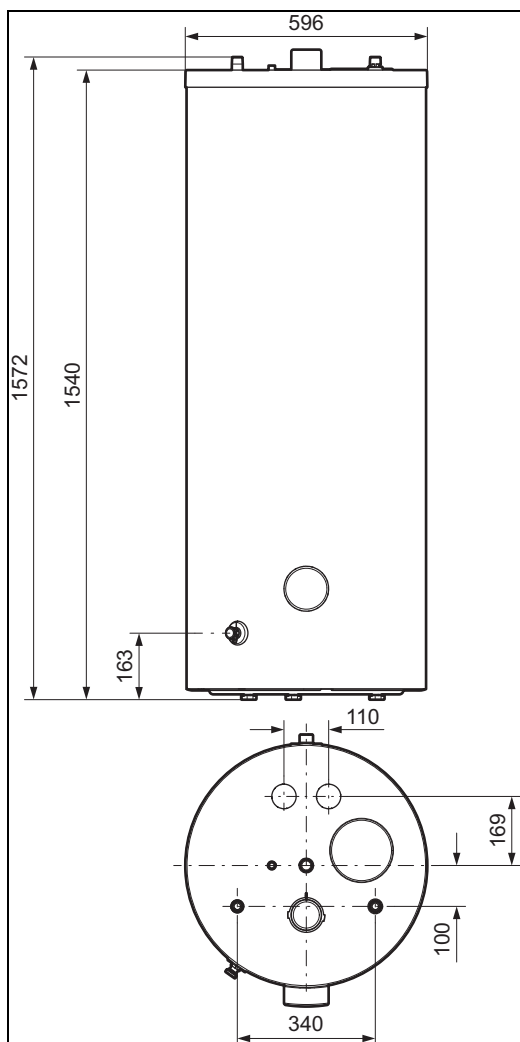
## 14 Technické údaje

### 14.1 Technické údaje

VIH RW 250/2 B	
<b>Hmotnost</b>	
Vlastní hmotnost	90 kg
Hmotnost (provozní pohotovost)	349,5 kg
<b>Hydraulická přípojka</b>	
Přípojka studené vody	R 3/4"
Přípojka teplé vody	R 3/4"
Přípojka výstupního potrubí	R 1"
Přípojka vstupního potrubí	R 1"
Cirkulační přípojka	R 3/4"
Revizní otvor	G 1 1/2"









VIH RW 250/2 B	
<b>Výkonové údaje zásobníku teplé vody</b>	
Jmenovitý objem	246 l
Vnitřní nádrž	Ocel, smaltovaná, s ochrannou hořčíkovou anodou
Max. provozní tlak (teplá voda)	1 MPa (10 bar)
Max. přípustná teplota teplé vody	85 °C
Pohotovostní spotřeba energie	1,53 kWh/24 h
Topný výkon podle DIN EN 12897:2016	36 kW
<b>Výkonnostní údaje topného okruhu</b>	
Jmenovitý objemový proud paliva	2 m <sup>3</sup> /h
Pokles tlaku při jmenovitém objemovém proudu paliva	8,0 kPa (80 mbar)
Max. provozní tlak (topení)	1 MPa (10 mbar)
Max. výstupní teplota topné vody	85 °C
Topná plocha výměníku tepla	1,8 m <sup>2</sup>
Topná voda výměníku tepla	13,5 l

## 14.2 Připojovací rozměry



# Οδηγίες χρήσης και εγκατάστασης

## Περιεχόμενα

<b>1</b>	<b>Ασφάλεια</b> .....	<b>25</b>	<b>12</b>	<b>Ανακύκλωση και απόρριψη, συσκευασία</b> .....	<b>33</b>
1.1	Υποδείξεις προειδοποίησης σε σχέση με τους χειρισμούς.....	25	12.1	Ανακύκλωση και απόρριψη .....	33
1.2	Προδιαγραφόμενη χρήση .....	25	12.2	 Συσκευασία .....	33
1.3	Γενικές υποδείξεις ασφάλειας .....	25	<b>13</b>	<b>Εγγύηση και τμήμα εξυπηρέτησης πελατών</b> ....	<b>33</b>
1.4	 Ασφάλεια / προδιαγραφές .....	27	13.1	Εγγύηση.....	33
1.5	Προδιαγραφές (Οδηγίες, νόμοι, πρότυπα).....	27	13.2	Τμήμα εξυπηρέτησης πελατών .....	33
<b>2</b>	<b>Υποδείξεις για την τεκμηρίωση</b> .....	<b>28</b>	<b>14</b>	<b>Τεχνικά χαρακτηριστικά</b> .....	<b>33</b>
2.1	Τηρήστε και φυλάξτε τα συμπληρωματικά έγγραφα .....	28	14.1	Τεχνικά χαρακτηριστικά .....	33
2.2	Ομάδα στόχος.....	28	14.2	Διαστάσεις σύνδεσης.....	34
2.3	Ισχύς των οδηγιών.....	28			
<b>3</b>	<b>Περιγραφή προϊόντος</b> .....	<b>28</b>			
3.1	Δομή προϊόντος .....	28			
3.2	Σύμβολα αυτοκόλλητης ετικέτας.....	28			
3.3	Στοιχεία στην πινακίδα τύπου .....	28			
3.4	Σήμανση CE .....	29			
<b>4</b>	 <b>Συναρμολόγηση</b> .....	<b>29</b>			
4.1	Έλεγχος συνόλου παράδοσης .....	29			
4.2	Έλεγχος απαιτήσεων για το σημείο εγκατάστασης .....	29			
4.3	Τήρηση των ελάχιστων αποστάσεων .....	29			
4.4	Αποσυσκευασία και τοποθέτηση του ταμιευτήρα ζεστού νερού .....	29			
<b>5</b>	 <b>Εγκατάσταση</b> .....	<b>30</b>			
5.1	Τοποθέτηση αγωγών σύνδεσης .....	30			
5.2	Τοποθέτηση αισθητήρα θερμοκρασίας ταμιευτήρα .....	30			
<b>6</b>	 <b>Θέση σε λειτουργία</b> .....	<b>31</b>			
<b>7</b>	 <b>Παράδοση του προϊόντος στον ιδιοκτήτη</b> .....	<b>31</b>			
<b>8</b>	 <b>Αποκατάσταση βλαβών</b> .....	<b>31</b>			
8.1	Αναγνώριση και αντιμετώπιση βλαβών.....	31			
8.2	Προμήθεια ανταλλακτικών .....	31			
<b>9</b>	<b>Φροντίδα και συντήρηση</b> .....	<b>31</b>			
9.1	Φροντίδα προϊόντος.....	31			
9.2	Συντήρηση .....	31			
9.3	Ανάθεση συντήρησης προστατευτικού ανοδίου μαγνησίου .....	32			
<b>10</b>	 <b>Συντήρηση</b> .....	<b>32</b>			
10.1	Σχέδιο συντήρησης.....	32			
10.2	Άδειασμα ταμιευτήρα .....	32			
10.3	Καθαρισμός εσωτερικού περιέκτη.....	32			
10.4	Έλεγχος προστατευτικού ανοδίου μαγνησίου .....	32			
10.5	Έλεγχος βαλβίδας ασφαλείας για σωστή λειτουργία.....	32			
<b>11</b>	 <b>Θέση εκτός λειτουργίας</b> .....	<b>32</b>			



# 1 Ασφάλεια

## 1.1 Υποδείξεις προειδοποίησης σε σχέση με τους χειρισμούς

### Ταξινόμηση των υποδείξεων προειδοποίησης αναφορικά με τους χειρισμούς

Οι σχετικές με τους χειρισμούς προειδοποιητικές υποδείξεις διαβαθμίζονται ως ακολούθως με προειδοποιητικά σήματα και συνθηματικές λέξεις αναφορικά με τη σοβαρότητα του πιθανού κινδύνου:

### Προειδοποιητικά σήματα και συνθηματικές λέξεις



#### Κίνδυνος!

Άμεσος κίνδυνος θανάτου ή κίνδυνος βαριών σωματικών βλαβών



#### Κίνδυνος!

Κίνδυνος θανάτου λόγω ηλεκτροπληξίας



#### Προειδοποίηση!

Κίνδυνος ελαφριών σωματικών ζημιών



#### Προσοχή!

Κίνδυνος υλικών ζημιών ή ζημιών για το περιβάλλον

## 1.2 Προδιαγραφόμενη χρήση

Σε περίπτωση ακατάλληλης ή μη προδιαγραφόμενης χρήσης μπορεί να προκληθούν κίνδυνοι τραυματισμών και θανάτου για το χρήστη ή τρίτους ή αρνητικές επιδράσεις στο προϊόν και σε άλλες εμπράγματα αξίες.

Ο ταμιευτήρας ζεστού νερού έχει εξελιχθεί για την παραγωγή πόσιμου ζεστού νερού με μέγιστη θερμοκρασία έως 85 °C σε νοικοκυριά. Το προϊόν προορίζεται για ενσωμάτωση σε εγκατάσταση κεντρικής θέρμανσης. Το προϊόν έχει σχεδιαστεί για συνδυασμό με αντλίες θερμότητας, υπό τον περιορισμό ότι δεν επιτρέπεται η υπέρβαση της μέγιστης απόδοσης μετάδοσής τους. Η μέγιστη απόδοση μετάδοσης εξαρτάται από το ψυκτικό μέσο.

- R32: 15 kW
- R410a: 15 kW
- R290: 19 kW

Η σύμφωνη με τους κανονισμούς χρήση περιλαμβάνει:

- την τήρηση των εσώκλειστων οδηγιών χρήσης, εγκατάστασης και συντήρησής του

προϊόντος καθώς και όλων των περαιτέρω στοιχείων της εγκατάστασης

- την τήρηση όλων των αναφερόμενων προϋποθέσεων επιθεώρησης και συντήρησης.

Ο χειρισμός αυτού του προϊόντος μπορεί να πραγματοποιείται από παιδιά 8 ετών και άνω καθώς και από άτομα με περιορισμένες σωματικές, αισθητηριακές ή διανοητικές ικανότητες ή χωρίς εμπειρία και γνώσεις, εφόσον επιτηρούνται ή έχουν εκπαιδευτεί αναφορικά με την ασφαλή χρήση του προϊόντος και κατανοούν τους κινδύνους, που τυχόν προκύπτουν. Τα παιδιά δεν επιτρέπεται να παίζουν με το προϊόν. Ο καθαρισμός και η συντήρηση χρήστη δεν επιτρέπεται να διεξάγονται από παιδιά χωρίς επιτήρηση.

Η χρήση του προϊόντος σε οχήματα, όπως π.χ. τροχοβίλες ή τροχόσπιτα, ισχύει ως μη προδιαγραφόμενη. Δεν θεωρούνται οχήματα, εγκαταστάσεις οι οποίες είναι μόνιμα και σταθερά εγκατεστημένες (λεγ. σταθερή εγκατάσταση).

Η χρήση σύμφωνα με τις προδιαγραφές περιλαμβάνει επίσης την εγκατάσταση σύμφωνα με τον κωδικό IP.

Μια άλλη χρήση διαφορετική από την περιγραφόμενη στις παρούσες οδηγίες ή μια χρήση πέραν των εδώ περιγραφόμενων ισχύει ως μη προδιαγραφόμενη. Μη προδιαγραφόμενη είναι επίσης κάθε άμεση εμπορική και βιομηχανική χρήση.

### Προσοχή!

Κάθε καταχρηστική χρήση απαγορεύεται.

## 1.3 Γενικές υποδείξεις ασφαλείας

### 1.3.1 Ομάδα στόχος

Αυτές οι οδηγίες χρήσης και εγκατάστασης απευθύνονται στον ιδιοκτήτη και στον εξειδικευμένο τεχνικό.

Οι εργασίες και οι λειτουργίες, που επιτρέπεται να εκτελούνται ή/και να ρυθμίζονται μόνο από εξειδικευμένο τεχνικό, επισημαίνονται με το σύμβολο



### 1.3.2 Κίνδυνος λόγω ανεπαρκούς κατάρτισης

Οι παρακάτω εργασίες επιτρέπεται να πραγματοποιούνται μόνο από εξειδικευμένους τεχνικούς, που διαθέτουν επαρκή κατάρτιση:

- Συναρμολόγηση
- Αποσυναρμολόγηση
- Εγκατάσταση
- Θέση σε λειτουργία
- Επιθεώρηση και συντήρηση
- Επισκευές
- Θέση εκτός λειτουργίας
- ▶ Πραγματοποιήστε όλες τις εργασίες σύμφωνα με τις τελευταίες εξελίξεις της τεχνολογίας.

### 1.3.3 Κίνδυνος λόγω εσφαλμένου χειρισμού

Λόγω εσφαλμένου χειρισμού μπορεί να θέσετε σε κίνδυνο τον εαυτό σας και άλλους και να προκαλέσετε υλικές ζημιές.

- ▶ Διαβάσετε προσεκτικά τις υπάρχουσες οδηγίες και όλα τα συμπληρωματικά έγγραφα, κυρίως το κεφάλαιο "Ασφάλεια" και τις υποδείξεις προειδοποίησης.
- ▶ Πραγματοποιήστε μόνο τις ενέργειες, που αναφέρονται στις παρούσες οδηγίες χρήσης.

### 1.3.4 Κίνδυνος πρόκλησης υλικής ζημιάς λόγω παγετού

- ▶ Βεβαιωθείτε ότι η εγκατάσταση θέρμανσης παραμένει κατά τη διάρκεια του παγετού σε κάθε περίπτωση σε λειτουργία και ότι όλοι οι χώροι θερμαίνονται επαρκώς.
- ▶ Εάν δεν μπορείτε να διασφαλίσετε τη λειτουργία, αναθέστε σε έναν εξειδικευμένο τεχνικό την εκκένωση της εγκατάστασης θέρμανσης.

### 1.3.5 Υλικές ζημιές μέσω μη στεγανών σημείων

- ▶ Προσέξτε ώστε να μην εμφανίζονται μηχανικές τάσεις στους αγωγούς σύνδεσης.
- ▶ Μην κρεμάτε στις σωληνώσεις φορτία (π.χ. ρουχισμό).

### 1.3.6 Κίνδυνος εγκαύματος ή ζεματίσματος λόγω θερμών τμημάτων

Ορισμένα τμήματα του προϊόντος αναπτύσσουν πολύ υψηλές θερμοκρασίες κατά τη λειτουργία.

- ▶ Ακουμπήστε το προϊόν και τα επιμέρους τμήματά του, μόνο αφού κρυώσουν.

### 1.3.7 Κίνδυνος θανάτου μέσω τροποποιήσεων στο προϊόν ή στο περιβάλλον του προϊόντος

- ▶ Μην αφαιρείτε, γεφυρώνετε ή μπλοκάρτε σε καμία περίπτωση τις διατάξεις ασφαλείας.
- ▶ Μη χειρίζεστε με εσφαλμένο τρόπο τις διατάξεις ασφαλείας.
- ▶ Μην καταστρέψετε ή αφαιρείτε στεγανοποιήσεις βασικών στοιχείων.
- ▶ Μην πραγματοποιείτε μετατροπές:
  - στο προϊόν
  - Στους αγωγούς παροχής για νερό και ρεύμα
  - στο σύνολο του συστήματος απαγωγής αερίων καύσης
  - στη βαλβίδα ασφαλείας
  - στους αγωγούς εκροής
  - σε κατασκευαστικές δομές, οι οποίες μπορεί να επηρεάζουν την ασφάλεια λειτουργίας του προϊόντος

### 1.3.8 Επένδυση τύπου ερμαρίου


Μια επένδυση τύπου ερμαρίου του προϊόντος υπόκειται στις αντίστοιχες προδιαγραφές έκδοσης.

- ▶ Εάν επιθυμείτε μια επένδυση τύπου ερμαρίου για το προϊόν, απευθυνθείτε σε μια επιχείρηση εξειδικευμένων τεχνικών. Σε καμία περίπτωση μην επενδύσετε αυθαίρετα το προϊόν.

### 1.3.9 Κίνδυνος πρόκλησης τραυματισμού και υλικής ζημιάς λόγω μη ενδεδειγμένης ή ελλιπούς συντήρησης και επισκευής

- ▶ Ποτέ μην προσπαθείτε να διεξάγετε οι ίδιοι εργασίες συντήρησης ή επισκευές στο προϊόν σας.
- ▶ Επιτρέπεται οι βλάβες και οι ζημιές να διορθώνονται αμέσως μέσω ενός εξειδικευμένου τεχνικού.



- 
- ▶ Τηρείτε τα προδιαγεγραμμένα διαστήματα συντήρησης.

## **1.4 Ασφάλεια / προδιαγραφές**

### **1.4.1 Κίνδυνος πρόκλησης τραυματισμών, λόγω υψηλού βάρους του προϊόντος**

Το προϊόν ζυγίζει περισσότερο από 50 kg.

- ▶ Το προϊόν πρέπει να μεταφέρεται από τουλάχιστον δύο άτομα.
- ▶ Χρησιμοποιήστε κατάλληλες διατάξεις μεταφοράς και ανύψωσης, σύμφωνα με την προσωπική σας αξιολόγηση κινδύνου.
- ▶ Χρησιμοποιήστε κατάλληλο προσωπικό εξοπλισμό προστασίας: γάντια, υποδήματα ασφαλείας, προστατευτικά γυαλιά, προστατευτικό κράνος.

### **1.4.2 Κίνδυνος εγκαύματος λόγω καυτών δομικών στοιχείων**

- ▶ Εργάζεστε στα δομικά στοιχεία, μόνο εφόσον έχουν κρυώσει.

### **1.4.3 Κίνδυνος εγκαύματος**

Η θερμοκρασία εξόδου στα σημεία λήψης ενδέχεται να ανέρχεται έως 85 °C.

- ▶ Εγκαταστήστε έναν αναμικτικό θερμοστάτη για την οριοθέτηση της θερμοκρασίας εξόδου στα σημεία λήψης.

### **1.4.4 Κίνδυνος τραυματισμού**

Σε κάθε θέρμανση του ζεστού νερού στον ταμιευτήρα, αυξάνεται ο όγκος νερού.

- ▶ Εγκαταστήστε στον αγωγό ζεστού νερού μια βαλβίδα ασφαλείας.
- ▶ Εγκαταστήστε έναν αγωγό εκτόνωσης.
- ▶ Οδηγήστε τον αγωγό εκτόνωσης σε ένα κατάλληλο σημείο εκροής.

### **1.4.5 Υλικές ζημιές λόγω πολύ σκληρού νερού**

Το πολύ σκληρό νερό μπορεί να επηρεάσει τη σωστή λειτουργία της εγκατάστασης και να οδηγήσει εντός σύντομου χρονικού διαστήματος σε ζημιές.

- ▶ Ενημερωθείτε στην τοπική επιχείρηση ύδρευσης σχετικά με το βαθμό σκληρότητας του νερού.
- ▶ Κατά την απόφαση σχετικά με το εάν πρέπει να πραγματοποιηθεί αποσκλήρυ-

ση του χρησιμοποιούμενου νερού, λάβετε υπόψη την Οδηγία VDI 2035.

- ▶ Διαβάστε στις οδηγίες εγκατάστασης και συντήρησης των συσκευών, από τις οποίες αποτελείται η εγκατάσταση, ποια ποιότητα πρέπει να έχει το χρησιμοποιούμενο νερό.

### **1.4.6 Κίνδυνος πρόκλησης υλικής ζημιάς λόγω παγετού**

- ▶ Το προϊόν δεν επιτρέπεται να εγκαθίσταται σε χώρους, που εκτίθενται σε παγετό.

### **1.4.7 Κίνδυνος υλικής ζημιάς λόγω ακατάλληλων εργαλείων**

- ▶ Χρησιμοποιήστε κατάλληλα εργαλεία.

## **1.5 Προδιαγραφές (Οδηγίες, νόμοι, πρότυπα)**

- ▶ Τηρείτε τις εθνικές προδιαγραφές, τα πρότυπα, τις οδηγίες, τους κανονισμούς και τους νόμους.


## 2 Υποδείξεις για την τεκμηρίωση

### 2.1 Τηρήστε και φυλάξτε τα συμπληρωματικά έγγραφα

- ▶ Τηρήστε όλες τις οδηγίες, που προορίζονται για εσάς και συνοδεύουν τα παρελκόμενα της εγκατάστασης.
- ▶ Φυλάξτε ως ιδιοκτήτης αυτές τις οδηγίες καθώς και όλα τα συμπληρωματικά έγγραφα για περαιτέρω χρήση.

### 2.2 Ομάδα στόχος

Αυτές οι οδηγίες χρήσης και εγκατάστασης απευθύνονται στον ιδιοκτήτη και στον εξειδικευμένο τεχνικό.

 Αυτό το σύμβολο επισημαίνει τα κεφάλαια και τα υπάρχοντα υποκεφάλαια, που απευθύνονται μόνο στον εξειδικευμένο τεχνικό.

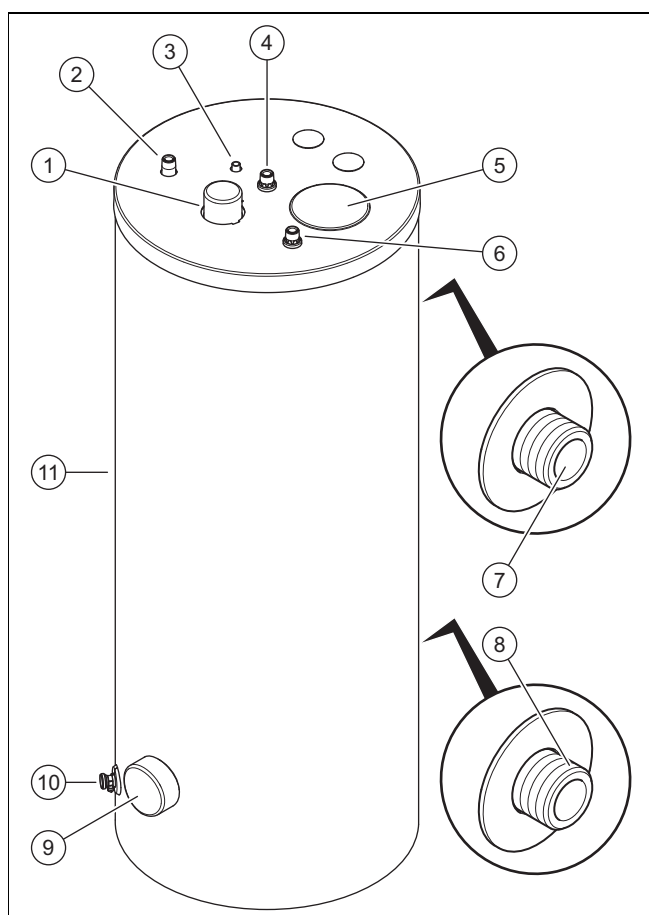
### 2.3 Ισχύς των οδηγιών

Αυτές οι οδηγίες ισχύουν αποκλειστικά για:

Όνομασία τύπου	Κωδικός προϊόντος
VIH RW 250/2 B	8000023067

## 3 Περιγραφή προϊόντος

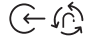




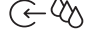
### 3.1 Δομή προϊόντος



- |   |  |   |                             |
|---|--|---|-----------------------------|
| 1 | Σύνδεση προστατευτικού ανοδίου           | 4 | Σύνδεση ζεστού νερού        |
| 2 | Σύνδεση αγωγού κυκλοφορίας (προαιρετικά) | 5 | Αυτοκόλλητη ετικέτα σύμβολα |
| 3 | Σωλήνας βύθισης αισθητήρα θερμοκρασίας   | 6 | Σύνδεση κρύου νερού         |

- |   |                                |    |                    |
|---|--------------------------------|----|--------------------|
| 7 | Προσαγωγή ταμιευτήρα           | 10 | Κρουσμός εκκένωσης |
| 8 | Επιστροφή ταμιευτήρα           | 11 | Θερμομόνωση        |
| 9 | Φλάντζα του ανοίγματος ελέγχου |    |                    |

### 3.2 Σύμβολα αυτοκόλλητης ετικέτας

	Σύνδεση αγωγού κυκλοφορίας
	Σωλήνας βύθισης αισθητήρα θερμοκρασίας
	Σύνδεση ζεστού νερού
	Αγωγός προσαγωγής ταμιευτήρα, τοποθετημένος στη θέση (7)
	Αγωγός επιστροφής ταμιευτήρα, τοποθετημένος στη θέση (8)
	Σύνδεση κρύου νερού



Αυτό το προϊόν είναι ένας ταμιευτήρας ζεστού νερού. Ο ταμιευτήρας ζεστού νερού διαθέτει θερμομόνωση στην εξωτερική πλευρά. Το δοχείο του ταμιευτήρα ζεστού νερού αποτελείται από επισμαλτωμένο χάλυβα. Στο εσωτερικό του δοχείου υπάρχουν οι σερπαντίνες, οι οποίες μεταφέρουν τη θερμότητα. Ως πρόσθετη αντιδιαβρωτική προστασία, το δοχείο διαθέτει επίσης ένα προστατευτικό ανόδιο.



### Προαιρετικά παρελκόμενα

Προαιρετικά μπορεί να χρησιμοποιηθεί

- Κυκλοφορητής νερού χρήσης για την αύξηση της άνεσης ζεστού νερού, κυρίως σε απομακρυσμένα σημεία λήψης.
- Ανόδιο καθοδικής προστασίας αντί προστατευτικού ανοδίου μαγνησίου, για λειτουργία με χαμηλότερες απαιτήσεις συντήρησης.

### 3.3 Στοιχεία στην πινακίδα τύπου

Στοιχείο στην πινακίδα τύπου	Σημασία
Σειρ. αρ.	Σειριακός αριθμός
VIH RW ...	Όνομασία τύπου
VIH	Vaillant, έμμεσα θερμαινόμενος ταμιευτήρας υψηλής πίεσης
RW	Στρογγυλό, για αντλία θερμότητας
250	Τύπος ταμιευτήρα
/2	Γενιά συσκευής
B	Θερμομόνωση: Basic
EN 12897:2016	Εφαρμοσμένο πρότυπο
	Ταμιευτήρας
	Σπιράλ θέρμανσης
V[I]	Όνομαστικός όγκος
P <sub>s</sub> [bar]	Μέγιστη πίεση λειτουργίας
T <sub>μείν.</sub> [°C]	Μέγιστη θερμοκρασία λειτουργίας
A [m <sup>2</sup> ]	Επιφάνεια μεταβίβασης θερμότητας
Pt [bar]	Πίεση δοκιμής
P1	Συνεχής ισχύς

Στοιχείο στην πινακίδα τύπου	Σημασία
V	Ονομαστική ογκομετρική παροχή ανακυκλοφορίας
Heat loss	Απώλεια ακινητοποίησης
	Διαβάστε τις οδηγίες!
	Ραβδοκώδικας με σειριακό αριθμό, Το 7ο έως 16ο ψηφίο αποτελούν τον κωδικό προϊόντος

### 3.4 Σήμανση CE



Με τη σήμανση CE τεκμηριώνεται, ότι τα προϊόντα πληρούν σύμφωνα με τη δήλωση συμμόρφωσης τις βασικές απαιτήσεις των σχετικών οδηγιών.

Μπορείτε να δείτε τη Δήλωση Συμμόρφωσης στον κατασκευαστή.

## 4 Συναρμολόγηση

### 4.1 Έλεγχος συνόλου παράδοσης

- ▶ Ελέγξτε το σύνολο παράδοσης για την πληρότητα και ακεραιότητα.

Αριθμός	Ονομασία
1	Ταμιευτήρας ζεστού νερού
1	Καπάκι για σύνδεση κυκλοφορίας
1	Σακούλα με έγγραφα

### 4.2 Έλεγχος απαιτήσεων για το σημείο εγκατάστασης



#### Προσοχή!

#### Υλικές ζημιές μέσω εξερχόμενου νερού

Σε περίπτωση ζημιάς, ενδέχεται να εξέλθει νερό από τη δεξαμενή.

- ▶ Επιλέξτε τον τόπο εγκατάστασης έτσι ώστε σε περίπτωση ζημιάς, οι μεγαλύτερες ποσότητες νερού να μπορούν να εκρέουν με ασφάλεια (π.χ. εκροή δαπέδου).



#### Προσοχή!

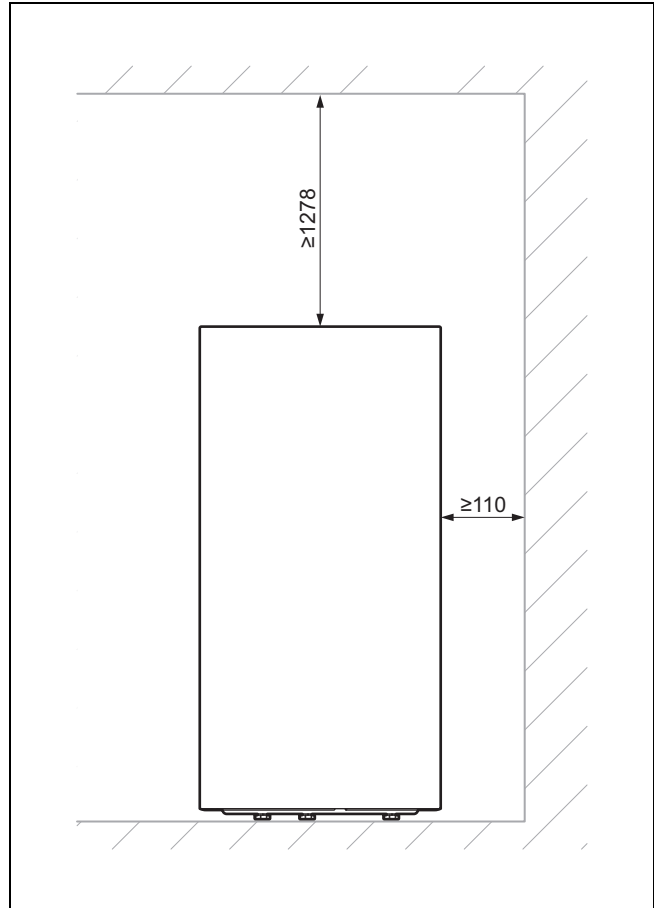
#### Υλικές ζημιές μέσω υψηλού φορτίου

Ο γεμάτος ταμιευτήρας ζεστού νερού ενδέχεται να προκαλέσει ζημιά στο δάπεδο, λόγω του βάρους του.

- ▶ Κατά την επιλογή του σημείου τοποθέτησης, λάβετε υπόψη το βάρος του γεμάτου ταμιευτήρα ζεστού νερού και τη φέρουσα ικανότητα του δαπέδου.
- ▶ Φροντίζετε εφόσον απαιτείται για μια κατάλληλη βάση.

1. Εγκαταστήστε τον ταμιευτήρα κατά το δυνατόν πιο κοντά στον καυστήρα.
2. Βεβαιωθείτε ότι το δάπεδο είναι επίπεδο και ανθεκτικό.
3. Επιλέξτε το σημείο εγκατάστασης κατά τέτοιον τρόπο, ώστε να μπορεί να πραγματοποιηθεί μια στοχευμένη δρομολόγηση των αγωγών.
4. Προσέξτε τις διαστάσεις της συσκευής και των συνδέσεων.

### 4.3 Τήρηση των ελάχιστων αποστάσεων



- ▶ Κατά την εγκατάσταση, προσέξτε την επαρκή απόσταση από τους τοίχους και την οροφή.

### 4.4 Αποσυσκευασία και τοποθέτηση του ταμιευτήρα ζεστού νερού



#### Προσοχή!

#### Κίνδυνος ζημιάς για τα σπειρώματα

Μη προστατευμένα σπειρώματα μπορεί να πάθουν ζημιά κατά τη μεταφορά.

- ▶ Απομακρύνετε τα πώματα προστασίας σπειρωμάτων μόνο στο χώρο τοποθέτησης.

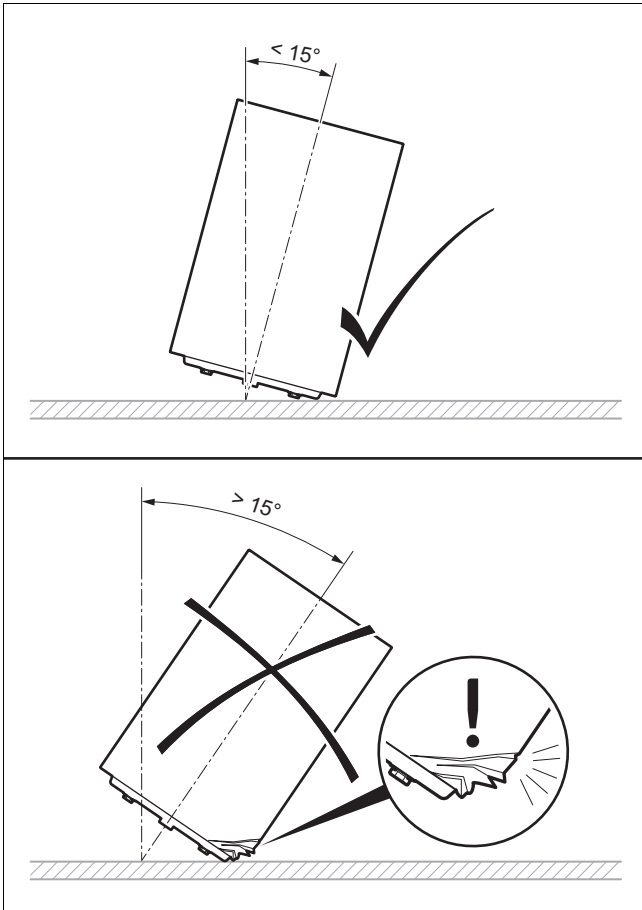


#### Προσοχή!

#### Κίνδυνος πρόκλησης ζημιάς στον ταμιευτήρα

Εάν ο ταμιευτήρας γείρει υπερβολικά κατά τη μεταφορά και την εγκατάστασή του, υπάρχει περίπτωση να υποστεί ζημιά.

- ▶ Μη γέρνετε τον ταμιευτήρα περισσότερο από μέγ. 15°.



1. Αφαιρέστε τη συσκευασία του ταμιευτήρα.
2. Για να τοποθετήσετε τον ταμιευτήρα ζεστού νερού στο σημείο εγκατάστασης, χρησιμοποιήστε τα χερούλια στο δάπεδο της επένδυσης.
3. Τοποθετήστε τον ταμιευτήρα ζεστού νερού στο σημείο εγκατάστασης. Προσέξτε τις διαστάσεις σύνδεσης. (→ σελίδα 34)
4. Ευθυγραμμίστε τον ταμιευτήρα ζεστού νερού με τη βοήθεια των τριών ρυθμιζόμενων πελμάτων στήριξης ταμιευτήρα κατά τέτοιο τρόπο, ώστε να στέκεται κατακόρυφα και να μη γέρνει.

## 5 Εγκατάσταση

### 5.1 Τοποθέτηση αγωγών σύνδεσης



#### Προειδοποίηση!

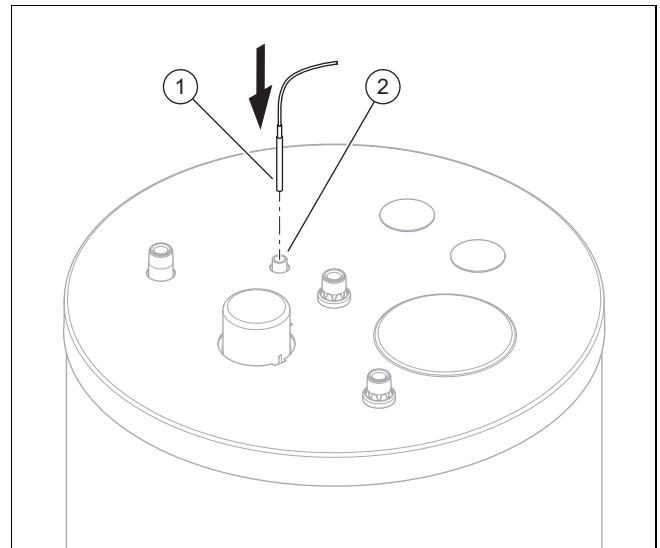
**Κίνδυνος αρνητικών επιδράσεων στην υγεία λόγω ρύπων στο πόσιμο νερό!**

Τυχόν υπολείμματα στεγανοποιήσεων, ρύποι ή άλλα υπολείμματα στις σωληνώσεις ενδέχεται να επιδεινώσουν την ποιότητα του πόσιμου νερού.

- ▶ Ξεπλύνετε σχολαστικά τους αγωγούς κρύου και ζεστού νερού, πριν εγκαταστήσετε το προϊόν.

1. Συνδέστε τον αγωγό προσαγωγής ταμιευτήρα και τον αγωγό επιστροφής ταμιευτήρα.
2. Τοποθετήστε μια βαλβίδα ασφαλείας στον αγωγό κρύου νερού.
  - Μέγιστη πίεση λειτουργίας: 1 MPa (10 bar)
3. Εγκαταστήστε, εάν απαιτείται, ένα δοχείο διαστολής.
4. Εγκαταστήστε έναν αγωγό εκτόνωσης με μέγεθος ίδιο με αυτό του ανοίγματος εξόδου της βαλβίδας ασφαλείας κατά τέτοιο τρόπο, ώστε κατά την εκτόνωση να μην υπάρχει περίπτωση να κινδυνέψουν άτομα λόγω του ατμού ή του θερμού νερού.
5. Στερεώστε τον αγωγό εκτόνωσης ελεύθερα πάνω από ένα σιφόνι, το οποίο είναι συνδεδεμένο στην εκροή.
  - Απόσταση αγωγού εκτόνωσης προς το σιφόνι:  $\geq 20$  mm
6. Συνδέστε τον αγωγό κρύου νερού και τον αγωγό ζεστού νερού (επίτοιχη ή ενδοτοιχία τοποθέτηση).
7. Εγκαταστήστε έναν αγωγό κυκλοφορίας ή/και την συμπεριλαμβανόμενη τάπα ασφάλισης.
8. Βεβαιωθείτε ότι η πηγή θερμότητας διαθέτει θερμοστάτη ασφαλείας.
  - Κλειδωμα σε μέγιστη θερμοκρασία:  $\geq 90$  °C

### 5.2 Τοποθέτηση αισθητήρα θερμοκρασίας ταμιευτήρα



1. Τοποθετήστε τον αισθητήρα θερμοκρασίας ταμιευτήρα (1), εισαγάγοντάς τον μέχρι το τέρμα μέσα στο σωλήνα βύθισης (2).
2. Συνδέστε τον αισθητήρα θερμοκρασίας ταμιευτήρα με την αντλία θερμότητας ή έναν εξωτερικό ελεγκτή.



#### Υπόδειξη

Το σημείο εγκατάστασης της αντίστοιχης πλάκας ακροδεκτών και τον χαρακτηρισμό των ακροδεκτών μπορείτε να τα βρείτε στις αντίστοιχες οδηγίες εγκατάστασης της αντλίας θερμότητας.

## 6 Θέση σε λειτουργία

- Γεμίστε το κύκλωμα θέρμανσης.
  - Τηρήστε για το σκοπό αυτό τις οδηγίες εγκατάστασης της αντλίας θερμότητας.
- Γεμίστε τον ταμιευτήρα.
- Εξαερώστε την εγκατάσταση από την πλευρά του πόσιμου νερού.
- Ελέγξτε όλες τις σωληνώσεις για τη στεγανότητα.
- Ρυθμίστε τη θερμοκρασία και τα χρονικά παράθυρα στον ελεγκτή.

## 7 Παράδοση του προϊόντος στον ιδιοκτήτη



### Κίνδυνος!

### Κίνδυνος θανάτου λόγω λεγιονελλών!

Οι λεγιονέλλες αναπτύσσονται σε θερμοκρασίες κάτω από τους 60 °C.

- Φροντίστε να γνωρίζει ο ιδιοκτήτης όλα τα μέτρα για την προστασία λεγιονέλλας, για να εκπληρωθούν όλες οι ισχύουσες προδιαγραφές για την προφύλαξη από τη λεγιονέλλα.

- Εκπαιδεύστε τον ιδιοκτήτη σχετικά με το χειρισμό της εγκατάστασης. Απαντήστε σε όλες τις ερωτήσεις του. Τονίστε κυρίως στον ιδιοκτήτη τις υποδείξεις ασφαλείας, τις οποίες πρέπει να προσέξει.
- Εξηγήστε στον ιδιοκτήτη για τη θέση και τη λειτουργία των διατάξεων ασφαλείας.
- Ενημερώστε τον ιδιοκτήτη σχετικά με την αναγκαιότητα συντήρησης της εγκατάστασης σύμφωνα με τα αναφερόμενα διαστήματα.
- Παραδώστε στον ιδιοκτήτη τις οδηγίες χρήσης και τα έγγραφα συσκευής, τα οποία προορίζονται για αυτόν, για φύλαξη.
- Ενημερώστε τον ιδιοκτήτη σχετικά με τις πιθανότητες οριοθέτησης της θερμοκρασίας εξόδου ζεστού νερού, ώστε να εμποδιστούν εγκαύματα.

## 8 Αποκατάσταση βλαβών

### 8.1 Αναγνώριση και αντιμετώπιση βλαβών

Βλάβη	Πιθανή αιτία	Αντιμετώπιση
Η θερμοκρασία ταμιευτήρα είναι πολύ υψηλή.	Ο αισθητήρας θερμοκρασίας ταμιευτήρα δεν εδράζεται σωστά.	Τοποθετήστε σωστά τον αισθητήρα θερμοκρασίας ταμιευτήρα.
Η θερμοκρασία ταμιευτήρα είναι πολύ χαμηλή.		
Στη θέση λήψης δεν υπάρχει πίεση νερού.	Δεν είναι όλοι οι κρουνοί ανοιχτοί.	Ανοίξτε όλους τους κρουνοί.

Βλάβη	Πιθανή αιτία	Αντιμετώπιση
Η αντλία θερμότητας ενεργοποιείται και απενεργοποιείται σε σύντομες εναλλαγές.	Η θερμοκρασία επιστροφής του αγωγού κυκλοφορίας είναι ελάχιστη.	Φροντίστε ώστε η θερμοκρασία επιστροφής του αγωγού κυκλοφορίας να βρίσκεται στα λογικά πλαίσια.
Η θερμοκρασία ζεστού νερού μειώνεται πολύ γρήγορα.	Λόγω ανεπαρκούς θερμομόνωσης, προκλήθηκε μικροκυκλοφορία.	Μονώστε τους σωλήνες.
Το ζεστό νερό είναι καφέ.	Το προστατευτικό ανόδιο έχει συνδεθεί λανθασμένα.	Αντικαταστήστε τον ταμιευτήρα ζεστού νερού.

### 8.2 Προμήθεια ανταλλακτικών

Τα γνήσια εξαρτήματα του προϊόντος έχουν πιστοποιηθεί μαζί με το προϊόν στο πλαίσιο του ελέγχου συμμόρφωσης από τον κατασκευαστή. Εάν κατά τη συντήρηση ή την επισκευή χρησιμοποιήσετε διαφορετικά, μη πιστοποιημένα ή/και μη επιτρεπόμενα εξαρτήματα, αυτό μπορεί να έχει ως αποτέλεσμα το προϊόν να μην αντιστοιχεί πλέον στα ισχύοντα πρότυπα, με συνέπεια την παύση της συμμόρφωσης του προϊόντος.

Συνιστούμε οπωσδήποτε τη χρήση των γνήσιων ανταλλακτικών του κατασκευαστή, για να διασφαλίζεται η απροβλημάτιστη και ασφαλής λειτουργία του προϊόντος. Για πληροφορίες σχετικά με τα διαθέσιμα γνήσια ανταλλακτικά, επισκεφθείτε τη διεύθυνση επικοινωνίας, που αναφέρεται στην πίσω πλευρά αυτών των οδηγιών.

- Εάν κατά τη συντήρηση ή τις επισκευές απαιτούνται ανταλλακτικά εξαρτήματα, χρησιμοποιήστε αποκλειστικά ανταλλακτικά εξαρτήματα που έχουν εγκριθεί για το προϊόν.

## 9 Φροντίδα και συντήρηση

### 9.1 Φροντίδα προϊόντος

- Καθαρίζετε την επένδυση με ένα νωπό πανί και λίγο σαπούνι χωρίς διαλυτικό.
- Μη χρησιμοποιείτε σπρέι, τριβικά καθαριστικά, απορρυπαντικά καθώς και καθαριστικά μέσα που περιέχουν διαλύτες ή χλώριο.

### 9.2 Συντήρηση

Προϋπόθεση για τη διαρκή ετοιμότητα και ασφάλεια λειτουργίας, την αξιοπιστία και τη μακρά διάρκεια ζωής του προϊόντος, είναι μια ετήσια συντήρηση του προϊόντος από έναν εξειδικευμένο τεχνικό.

### 9.3 Ανάθεση συντήρησης προστατευτικού ανοδίου μαγνησίου

- ▶ Αναθέστε 2 έτη μετά τη θέση σε λειτουργία του ταμειυτήρα ζεστού νερού τη συντήρηση του προστατευτικού ανοδίου μαγνησίου σε ετήσια βάση σε έναν εξειδικευμένο τεχνικό.

Εάν το προστατευτικό ανόδιο μαγνησίου έχει καταναλωθεί κατά 60 % ή βρίσκεται 5 χρόνια σε λειτουργία, ο εξειδικευμένος τεχνικός πρέπει να αντικαταστήσει το προστατευτικό ανόδιο μαγνησίου. Εάν ο εξειδικευμένος τεχνικός διαπιστώσει ρύπους στο δοχείο κατά την αλλαγή του προστατευτικού ανοδίου μαγνησίου, πρέπει να πραγματοποιήσει έκπλυση του δοχείου.

## 10 Συντήρηση

### 10.1 Σχέδιο συντήρησης

Εργασίες συντήρησης	Διάστημα
Άδειασμα ταμειυτήρα	Εφόσον απαιτείται
Καθαρισμός εσωτερικού περιέκτη (εάν υπάρχει, μέσω του ανοιγματος ελέγχου)	Εφόσον απαιτείται
Έλεγχος προστατευτικού ανοδίου μαγνησίου	Ετησίως, μετά από 2 έτη
Αντικατάσταση προστατευτικού ανοδίου μαγνησίου	– Μετά από κατα- νάλωση 60% – Μετά από 5 έτη
Έλεγχος βαλβίδας ασφαλείας για σωστή λειτουργία	Ετήσια

### 10.2 Άδειασμα ταμειυτήρα

1. Απενεργοποιήστε την παραγωγή ζεστού νερού της αντλίας θερμότητας.
2. Κλείστε τον αγωγό κρύου νερού.
3. Στερεώστε έναν εύκαμπτο σωλήνα στον κρουνό εκκένωσης του ταμειυτήρα.
4. Τοποθετήστε το ελεύθερο άκρο του εύκαμπτου σωλήνα σε ένα κατάλληλο σημείο εκροής.



#### Κίνδυνος!

#### Κίνδυνος εγκαύματος

Το καυτό νερό στα σημεία λήψης ζεστού νερού και στο σημείο εκροής μπορεί να οδηγήσει σε εγκαύματα.

- ▶ Αποφεύγετε την επαφή με καυτό νερό στα σημεία λήψης ζεστού νερού και στο σημείο εκροής.

5. Ανοίξτε τον κρουνό εκκένωσης.
6. Ανοίξτε την άνω κείμενη θέση λήψης ζεστού νερού για ολοκληρωτική εκκένωση και εξαερισμό των αγωγών νερού.
7. Περιμένετε μέχρι να εκρεύσει εντελώς το νερό.
8. Κλείστε τη θέση λήψης ζεστού νερού και τον κρουνό εκκένωσης.
9. Απομακρύνετε τον εύκαμπτο σωλήνα.

### 10.3 Καθαρισμός εσωτερικού περιέκτη

1. Αδειάστε τον ταμειυτήρα. (→ σελίδα 32)
2. Καθαρίστε τον εσωτερικό περιέκτη μέσω έκπλυσης.
3. Αναρροφήστε τυχόν ξένα σώματα μεγάλου μεγέθους μέσα από το άνοιγμα της σύνδεσης προστατευτικού ανοδίου ή το άνοιγμα ελέγχου.
4. Τοποθετήστε ένα νέο στοιχείο στεγανοποίησης.
5. Σφίξτε τη φλάντζα:
  - Στη σύνδεση προστατευτικού ανοδίου, μέχρι να μην είναι πλέον ορατό το στοιχείο στεγανοποίησης
  - Στο άνοιγμα ελέγχου με 90 Nm
6. Επανατοποθετήστε το προστατευτικό καπάκι.

### 10.4 Έλεγχος προστατευτικού ανοδίου μαγνησίου

1. Αδειάστε τον ταμειυτήρα. (→ σελίδα 32)
2. Αφαιρέστε το προστατευτικό καπάκι και ξεβιδώστε τη φλάντζα.
3. Φυσηξτε πριν από την αφαίρεση του προστατευτικού ανοδίου τυχόν ξένα σώματα έξω από το άνοιγμα, έτσι ώστε να μην πέσει τίποτα μέσα στον ταμειυτήρα.
4. Αντικατάσταση του προστατευτικού ανοδίου μαγνησίου:
  - Μετά από φθορά 60 %
  - Μετά από 5 έτη χρήσης
5. Τοποθετήστε το προστατευτικό ανόδιο μαγνησίου με καινούργιο στοιχείο στεγανοποίησης.
6. Βιδώστε τη φλάντζα, μέχρι να μην είναι πλέον ορατό το στοιχείο στεγανοποίησης.
7. Επανατοποθετήστε το προστατευτικό καπάκι.

### 10.5 Έλεγχος βαλβίδας ασφαλείας για σωστή λειτουργία

1. Ελέγξτε τη βαλβίδα ασφαλείας για σωστή λειτουργία και στεγανότητα.
2. Αντικαταστήστε τη βαλβίδα ασφαλείας, εάν δεν είναι διασφαλισμένη η σωστή λειτουργία ή στεγανότητα.

## 11 Θέση εκτός λειτουργίας

1. Αδειάστε τον ταμειυτήρα. (→ σελίδα 32)



#### Κίνδυνος!

#### Κίνδυνος θανάτου από ηλεκτροπληξία!

Στους ακροδέκτες ηλεκτρικής σύνδεσης L και N υπάρχει συνεχής τάση:

- ▶ Θέστε το προϊόν εκτός τάσης, απενεργοποιώντας όλες τις παροχές ρεύματος σε όλους τους πόλους (ηλεκτρική διάταξη αποσύνδεσης με τουλάχιστον 3 mm άνοιγμα επαφής, π.χ. ασφάλεια ή διακόπτης προστασίας γραμμής).
- ▶ Ασφαλίστε έναντι επανενεργοποίησης.
- ▶ Περιμένετε τουλάχιστον 3 λεπτά, έως ότου εκφορτιστούν οι συμπυκνωτές.
- ▶ Ελέγξτε την απουσία τάσης.



2. Αφαιρέστε την καλωδίωση του αισθητήρα θερμοκρασίας ταμιευτήρα από την αντλία θερμότητας ή τον εξωτερικό ελεγκτή.



#### Υπόδειξη

Το σημείο εγκατάστασης της αντίστοιχης πλάκας ακροδεκτών και τον χαρακτηρισμό των ακροδεκτών μπορείτε να τα βρείτε στις αντίστοιχες οδηγίες εγκατάστασης της αντλίας θερμότητας.

3. Εάν απαιτείται, θέστε εκτός λειτουργίας τα επιμέρους στοιχεία της εγκατάστασης, σύμφωνα με τις εκάστοτε οδηγίες εγκατάστασης.

## 12 Ανακύκλωση και απόρριψη, συσκευασία

### 12.1 Ανακύκλωση και απόρριψη

#### Απόρριψη της συσκευασίας

- ▶ Επιτρέπεται η απόρριψη της συσκευασίας να γίνεται από τον εξειδικευμένο τεχνικό, ο οποίος έχει εγκαταστήσει το προϊόν.

#### Απόρριψη προϊόντος



■ Εάν το προϊόν φέρει αυτή τη σήμανση:

- ▶ Μην απορρίπτετε σε αυτήν την περίπτωση το προϊόν στα οικιακά απορρίμματα.
- ▶ Αντί αυτού παραδώστε το προϊόν σε ένα σημείο συγκέντρωσης για ηλεκτρικές ή ηλεκτρονικές παλαιές συσκευές.

#### Διαγραφή προσωπικών δεδομένων

Τα προσωπικά δεδομένα ενδέχεται να χρησιμοποιηθούν καταχρηστικά από μη εξουσιοδοτημένους τρίτους.

Εάν το προϊόν περιέχει προσωπικά δεδομένα:

- ▶ Βεβαιωθείτε ότι δεν υπάρχουν προσωπικά δεδομένα επάνω στο προϊόν ή μέσα στο προϊόν (π.χ. δεδομένα σύνδεσης online κ.λπ.), πριν απορρίψετε το προϊόν.

## 12.2 Συσκευασία

### 12.2.1 Απόρριψη της συσκευασίας

- ▶ Απορρίπτετε τη συσκευασία με σωστό τρόπο.
- ▶ Τηρείτε όλες τις σχετικές προδιαγραφές.

## 13 Εγγύηση και τμήμα εξυπηρέτησης πελατών

### 13.1 Εγγύηση

Πληροφορίες για την εγγύηση κατασκευαστή θα βρείτε στο κεφάλαιο Country specifics.

### 13.2 Τμήμα εξυπηρέτησης πελατών

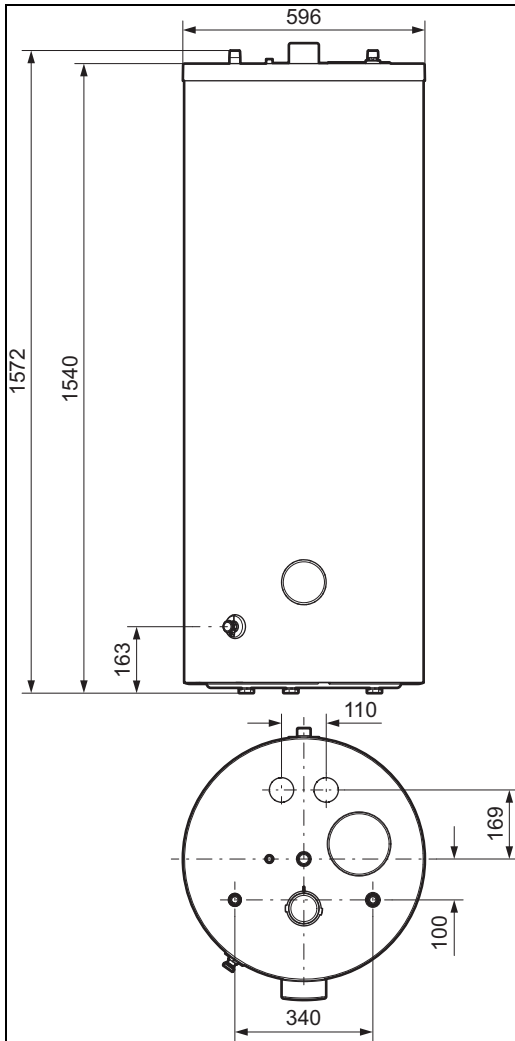
Τα στοιχεία επικοινωνίας του τμήματος εξυπηρέτησης πελατών θα τα βρείτε στην πίσω πλευρά ή στον ιστότοπο της εταιρείας μας.

## 14 Τεχνικά χαρακτηριστικά

### 14.1 Τεχνικά χαρακτηριστικά










VIH RW 250/2 B	
<b>Βάρος</b>	
Καθαρό απόβαρο	90 kg
Βάρος (σε ετοιμότητα λειτουργίας)	349,5 kg
<b>Υδραυλική σύνδεση</b>	
Σύνδεση κρύου νερού	R 3/4 "
Σύνδεση ζεστού νερού	R 3/4 "
Σύνδεση προσαγωγής	R 1 "
Σύνδεση επιστροφής	R 1 "
Σύνδεση κυκλοφορίας	R 3/4 "
Άνοιγμα ελέγχου	G 1 1/2 "
<b>Στοιχεία απόδοσης ταμιευτήρα ζεστού νερού</b>	
Ονομαστική χωρητικότητα	246 l
Εσωτερικός περιέκτης	Χάλυβας, επισματωμένος, με προστατευτικό ανόδιο μαγνησίου
Μέγ. πίεση λειτουργίας (ζεστό νερό)	1 MPa (10 bar)
Μέγ. επιτρεπόμενη θερμοκρασία ζεστού νερού	85 °C
Κατανάλωση ενέργειας ετοιμότητας	1,53 kWh/24h
Ισχύς προθέρμανσης κατά DIN EN 12897:2016	36 kW
<b>Δεδομένα απόδοσης κυκλώματος θέρμανσης</b>	
Ονομαστική ογκομετρική παροχή θερμαντικού μέσου	2 m <sup>3</sup> /h
Απώλεια πίεσης σε ονομαστική ογκομετρική παροχή θερμαντικού μέσου	8,0 kPa (80 mbar)
Μέγ. πίεση λειτουργίας (θέρμανση)	1 MPa (10 mbar)
Μέγ. θερμοκρασία προσαγωγής νερού θέρμανσης	85 °C
Επιφάνεια θέρμανσης του εναλλάκτη θερμότητας	1,8 m <sup>2</sup>
Νερό θέρμανσης του εναλλάκτη θερμότητας	13,5 l

## 14.2 Διαστάσεις σύνδεσης



# Upute za rukovanje i instaliranje

## Sadržaj

<b>1</b>	<b>Sigurnost</b> .....	<b>36</b>	<b>13</b>	<b>Jamstvo i servisna služba za korisnike</b> .....	<b>44</b>
1.1	Upozorenja koja se odnose na određenu radnju.....	36	13.1	Jamstvo .....	44
1.2	Namjenska uporaba.....	36	13.2	Servisna služba za korisnike .....	44
1.3	Općeniti sigurnosni zahtjevi .....	36	<b>14</b>	<b>Tehnički podaci</b> .....	<b>44</b>
1.4	 Sigurnost/propisi.....	37	14.1	Tehnički podaci.....	44
1.5	Propisi (smjernice, zakoni, norme) .....	38	14.2	Dimenzije priključaka .....	44
<b>2</b>	<b>Napomene o dokumentaciji</b> .....	<b>39</b>			
2.1	Poštivanje i čuvanje važeće dokumentacije .....	39			
2.2	Ciljna skupina .....	39			
2.3	Područje važenja uputa .....	39			
<b>3</b>	<b>Opis proizvoda</b> .....	<b>39</b>			
3.1	Struktura proizvoda.....	39			
3.2	Simboli na naljepnici .....	39			
3.3	Podaci na tipskoj pločici.....	39			
3.4	CE oznaka .....	40			
<b>4</b>	 <b>Montaža</b> .....	<b>40</b>			
4.1	Provjera opsega isporuke .....	40			
4.2	Provjera zahtjeva za mjesto postavljanja .....	40			
4.3	Uvažavanje minimalnih razmaka.....	40			
4.4	Raspakiravanje i postavljanje spremnika tople vode .....	40			
<b>5</b>	 <b>Instalacija</b> .....	<b>41</b>			
5.1	Montaža priključnih kabela .....	41			
5.2	Montaža osjetnika temperature spremnika.....	41			
<b>6</b>	 <b>Puštanje u rad</b> .....	<b>41</b>			
<b>7</b>	 <b>Predaja proizvoda korisniku</b> .....	<b>42</b>			
<b>8</b>	 <b>Uklanjanje smetnji</b> .....	<b>42</b>			
8.1	Prepoznavanje i uklanjanje smetnji .....	42			
8.2	Nabavka rezervnih dijelova .....	42			
<b>9</b>	<b>Čišćenje i održavanje</b> .....	<b>42</b>			
9.1	Čišćenje proizvoda .....	42			
9.2	Održavanje .....	42			
9.3	Provedite održavanje magnezijske zaštitne anode.....	42			
<b>10</b>	 <b>Održavanje</b> .....	<b>42</b>			
10.1	Plan održavanja .....	42			
10.2	Pražnjenje spremnika .....	43			
10.3	Čišćenje unutarnjeg spremnika .....	43			
10.4	Provjera magnezijaska zaštitne anode.....	43			
10.5	Provjera sigurnosnog ventila u pogledu besprijeorne funkcije.....	43			
<b>11</b>	 <b>Stavljanje izvan pogona</b> .....	<b>43</b>			
<b>12</b>	<b>Recikliranje i zbrinjavanje, pakiranje</b> .....	<b>43</b>			
12.1	Recikliranje i zbrinjavanje otpada .....	43			
12.2	 Pakiranje .....	44			

# 1 Sigurnost

## 1.1 Upozorenja koja se odnose na određenu radnju

### Klasifikacija upozorenja koja se odnose na određenu radnju

Upozorenja koja se odnose na određenu radnju klasificirana su znakovima upozorenja i signalnim riječima u pogledu moguće opasnosti na sljedeći način:

#### Znakovi upozorenja i signalne riječi



##### Opasnost!

Neposredna opasnost po život ili opasnost od teških tjelesnih ozljeda



##### Opasnost!

Opasnost po život od strujnog udara



##### Upozorenje!

Opasnost od lakših tjelesnih ozljeda



##### Oprez!

Rizik od materijalnih ili ekoloških šteta

## 1.2 Namjenska uporaba

U slučaju nestručne ili nenamjenske uporabe može doći do opasnosti do tjelesnih ozljeda i opasnosti po život korisnika ili trećih osoba, odn. oštećenja proizvoda i drugih materijalnih vrijednosti.

Spremnik tople vode predviđen je pripremu pitke vode u kućanstvima zagrijane do maksimalno 85 °C. Proizvod je predviđen za integraciju u sustav centralnog grijanja. Proizvod je predviđen za kombinaciju s dizalicom topline čija se maksimalna snaga prijenosa ne smije prekoračiti. Maksimalna snaga prijenosa ovisi o rashladnom sredstvu.

- R32: 15 kW
- R410a: 15 kW
- R290: 19 kW

Namjenska uporaba obuhvaća:

- uvažavanje priloženih uputa za uporabu, instaliranje i servisiranje proizvoda te svih ostalih komponenti postrojenja
- poštivanje svih uvjeta za inspekciju i održavanje navedenih u uputama.

Ovaj proizvod mogu upotrebljavati djeca od 8 godine starosti i više, kao i osobe sa smanjenim tjelesnim, osjetilnim ili mentalnim sposobnostima, odnosno sa nedovoljnim zna-

njem i iskustvom samo ako se nadziru ili ako su upućene u sigurnu upotrebu proizvoda, kao i ako razumiju opasnosti koje rezultiraju iz toga. Djeca se ne smiju igrati proizvodom. Čišćenje i radove održavanja za koja je zadužen korisnik ne smiju provoditi djeca bez nadzora.

Korištenje proizvoda u vozilima, kao npr. u kamp prikolicama ili prikolicama za stanovanje, ubraja se u nenamjensku uporabu. Pod vozilima se ne smatraju cjeline koje su trajno instalirane na jednom mjestu (takozvana instalacija vezana za mjesto).

Osim toga, namjenska uporaba obuhvaća instalaciju sukladno IP kôdu.

Neka druga vrsta uporabe od one koja je navedena u ovim uputama ili uporaba koja prelazi granice ovdje opisane uporabe smatra se nenamjenskom. U nenamjensku uporabu ubraja se i svaka neposredna komercijalna i industrijska uporaba.


#### Pozor!

Zabranjena je svaka zlouporaba uređaja.

## 1.3 Općeniti sigurnosni zahtjevi

### 1.3.1 Ciljna skupina

Ove upute za rad i instaliranje namijenjene su korisniku i ovlaštenom serviseru.

Radovi i funkcije, koje smije izvoditi odn. posdesiti samo ovlašteni serviser, označeni su simbolom .


### 1.3.2 Opasnost od nedovoljne kvalifikacije

Sljedeće poslove smiju provoditi samo ovlašteni serviseri koji su za to kvalificirani:

- Montaža
- Demontaža
- Instalacija
- Puštanje u rad
- Inspekcija i održavanje
- Popravak
- Stavljanje izvan pogona
- ▶ Postupajte u skladu sa stanjem tehnike.

### 1.3.3 Opasnost zbog pogrešnog rukovanja

Pogrešnim rukovanjem možete ugroziti sebe i druge te prouzročiti materijalnu štetu.

- 
- ▶ Pročitajte pažljivo ove upute i sve važeće dokumente, posebno poglavlje "Sigurnost" i upozoravajuće napomene.
  - ▶ Provedite one aktivnosti koje su navedene u priloženim uputama za korištenju.

#### 1.3.4 Rizik od materijalne štete uslijed mraza

- ▶ Vodite računa o tome da sustav grijanja u slučaju mraza u svakom slučaju ostane u pogonu i da sve prostorije imaju dostatnu temperaturu.
- ▶ Ako ne želite ostaviti uključen pogon, onda neka ovlaštenu servisnu ekipu isprazni sustav grijanja.

#### 1.3.5 Materijalne štete zbog propusna mjesta

- ▶ Pazite na to da na priključnim vodovima ne dođe do mehaničkog naprezanja.
- ▶ Na cjevovode nemojte vješati nikakve terete (npr. odjeću).

#### 1.3.6 Opasnost od opekline zbog vrućih dijelova

Dijelovi proizvoda su vrući pri radu.

- ▶ Dodirnite proizvod i njegove dijelove tek kad se ohlade.

#### 1.3.7 Opasnost po život zbog preinaka proizvoda ili prostora oko proizvoda

- ▶ Nemojte uklanjati, premostiti ili blokirati sigurnosne uređaje.
- ▶ Nemojte vršiti nikakve manipulacije na sigurnosnoj opremi.
- ▶ Nikada nemojte uništavati ili uklanjati plombe na sastavnim dijelovima.
- ▶ Nemojte vršiti nikakve promjene:
  - na proizvodu
  - na dovodima vode i struje
  - na kompletnom dimovodnom sustavu
  - na sigurnosnom ventilu
  - na odvodnim vodovima
  - na građevinskom objektu koje mogu utjecati na pogonsku sigurnost proizvod

#### 1.3.8 Oplata u obliku ormara

Oplata proizvoda u obliku ormara podliježe posebnim propisima o izvedbi.

- ▶ Ako vaš proizvod želite obložiti oplatom u obliku ormara, onda se obratite specijaliziranom poduzeću za grijanje. Proizvod ni-

kada nemojte oblagati na vlastitu inicijativu.

#### 1.3.9 Opasnost od ozljeda i rizik od materijalne štete uslijed nepravilnog ili neizvršenog održavanja i popravka

- ▶ Nikada nemojte sami pokušavati provoditi radove održavanja ili popravke svojeg proizvoda.
- ▶ Uklanjanje smetnji i oštećenja odmah bi trebao provesti ovlaštenu servisnu ekipu.
- ▶ Pridržavajte se zadanih intervala za radove održavanja.

### 1.4 Sigurnost/propisi

#### 1.4.1 Opasnost od ozljeda uslijed velike težine proizvoda

Težina proizvoda iznosi 50 kg.

- ▶ Transportirajte proizvod uz pomoć najmanje dvije osobe.
- ▶ Koristite prikladne naprave za transport i podizanje sukladno Vašoj procjeni opasnosti.
- ▶ Koristite prikladnu osobnu zaštitu, rukavice, sigurnosnu obuću, zaštitne naočale, zaštitnu kacigu.

#### 1.4.2 Opasnost od opekline i oparina uslijed vrućih sastavnih dijelova

- ▶ Na tim sastavnim dijelovima radite tek kada se rashlade.

#### 1.4.3 Opasnost od opekline

Izlazna temperatura na ispusnom mjestu može iznositi do 85 °C.

- ▶ Montirajte termostatsku miješalicu za ograničenje izlazne temperature na ispusnim mjestima.

#### 1.4.4 Opasnost od ozljeda

Kod svakog zagrijavanja tople vode u spremniku povećava se volumen vode.

- ▶ Instalirajte sigurnosni ventil u cijevi za toplu vodu.
- ▶ Instalirajte deflacijski vod.
- ▶ Provedite deflacijski vod do prikladnog odvodnog mjesta.



### **1.4.5 Materijalne štete uslijed pretvrde vode**

Pretvrda voda može ugroziti funkcionalnost sustava i u kratkom vremenu dovesti do oštećenja.

- ▶ U lokalnoj tvrtki za vodoopskrbu saznajte stupanj tvrdoće vode.
- ▶ Prilikom donošenja odluke o tome treba li omekšati korištenu vodu, orijentirajte se prema smjernici VDI 2035.
- ▶ U uputama za instaliranje i održavanje uređaja od koji se sustav sastoji pročitajte koje kvalitete mora biti korištena voda.

### **1.4.6 Rizik od materijalne štete uslijed mraza**

- ▶ Proizvod instalirajte u prostorijama koje su zaštićene od smrzavanja.

### **1.4.7 Rizik od materijalne štete uslijed neprikladnog alata**

- ▶ Koristite propisni alat.

## **1.5 Propisi (smjernice, zakoni, norme)**

- ▶ Pridržavajte se nacionalnih propisa, normi, direktiva, odredbi i zakona.




## 2 Napomene o dokumentaciji

### 2.1 Poštivanje i čuvanje važeće dokumentacije

- Obvezno obratite pozornost na upute predviđene za Vas koje su priložene uz komponente sustava.
- Kao korisnik sačuvajte ove upute za rukovanje, kao i svu važeću dokumentaciju kako biste ih mogli koristiti i dalje.

### 2.2 Ciljna skupina

Ove upute za rad i instaliranje namijenjene su korisniku i ovlaštenom serviseru.

 Ovaj simbol označava poglavlja i postojeća podpoglavlja koja su namijenjena isključivo ovlaštenom serviseru.

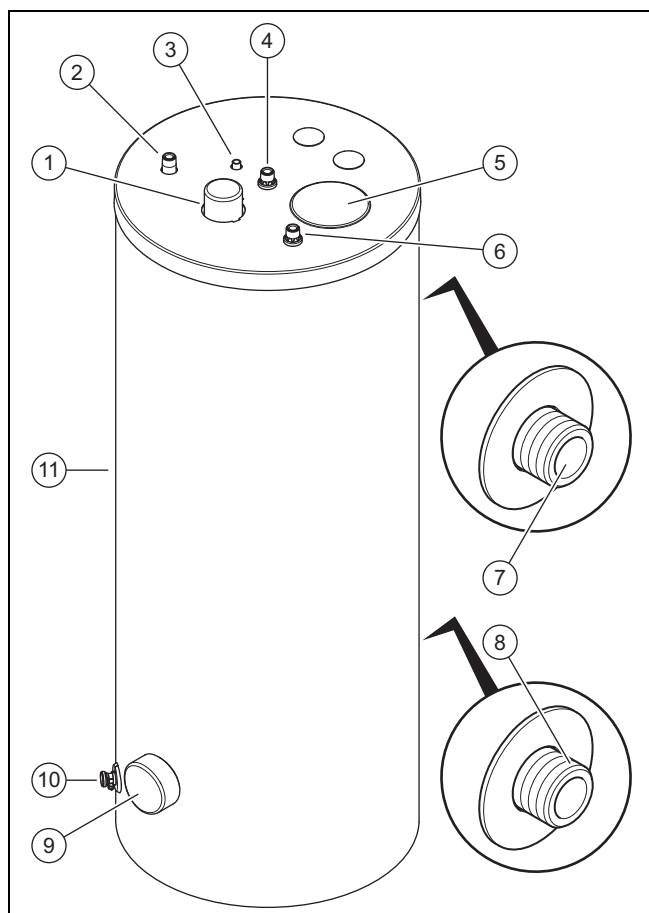
### 2.3 Područje važenja uputa

Ove upute vrijede isključivo za:

Oznaka tipa	Broj artikla
VIH RW 250/2 B	8000023067

## 3 Opis proizvoda

### 3.1 Struktura proizvoda



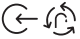




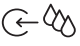
- |   |  |   |                           |
|---|--|---|---------------------------|
| 1 | Priključak zaštitne anode                        | 5 | Simboli na naljepnici     |
| 2 | Priključak cirkulacijskog cjevovoda (opcionalni) | 6 | Priključak za hladnu vodu |
| 3 | Uvlačna čahura osjetnika temperature             | 7 | Polazni vod spremnika     |
| 4 | Priključak za toplu vodu                         | 8 | Povratni vod spremnika    |

9 Prirubnica revizijskog otvora

11 Toplinska izolacija

10 Slavina za pražnjenje

### 3.2 Simboli na naljepnici

	Priključak cirkulacijskog voda
	Uvlačna čahura osjetnika temperature
	Priključak za toplu vodu
	Polazni vod spremnika, kod <b>pol (7)</b> postavljen
	Polazni vod spremnika, kod <b>pol (8)</b> postavljen
	Priključak za hladnu vodu




Proizvod je spremnik tople vode. Spremnik tople vode izvana je opremljen toplinskom izolacijom. Posuda spremnika tople vode napravljena je od emajliranog čelika. U unutrašnjosti posude nalaze se cijevne spirale koje prenose toplinu. Kao dodatnu zaštitu od korozije, posuda im zaštitnu anodu.

### Opcionalan dodatni pribor

Opcionalno upotrebljiva je

- cirkulacijska crpka za povećanje komfora tople vode, prije svega na udaljenim ispusnim mjestima.
- vanjska strujna anoda umjesto magnezijske zaštitne anode za rad s manje održavanja.

### 3.3 Podaci na tipskoj pločici

Podatak na tipskoj pločici	Značenje
Serial-No.	Serijski broj
VIH RW ...	Oznaka tipa
VIH	Vaillant, indirektno grijani visokotlačni spremnik
RW	okrugli, za dizalicu topline
250	Tip spremnika
/2	Generacija uređaja
B	Toplinska izolacija: Basic
EN 12897:2016	Primjenjeni standard
	Spremnik
	Grijača spirala
V[l]	Nazivni volumen
P <sub>s</sub> [bar]	maksimalni pogonski tlak
T <sub>maks</sub> [°C]	maksimalna radna temperatura
A [m <sup>2</sup> ]	Površina za prijenos topline
Pt [bar]	Ispitni tlak
P1	Trajna snaga
V	Nazivni cirkulacijski volumenski protok
Heat loss	Gubitak tijekom mirovanja
	Pročitati upute!

Podatak na tipskoj pločici	Značenje
	Bar kôd sa serijskim brojem, od 7. do 16. znamenke predstavlja broj artikla

### 3.4 CE oznaka



CE oznakom se dokazuje da proizvodi sukladno izjavi o sukladnosti ispunjavaju osnovne zahtjeve odgovarajućih direktiva.

Uvid u izjavu o sukladnosti moguće je dobiti kod proizvođača.

## 4 Montaža

### 4.1 Provjera opsega isporuke

- ▶ Provjerite je li opseg isporuke potpun i neoštećen.

Broj	Naziv
1	Spremnik tople vode
1	Kapica za priključak za cirkulaciju
1	Vrećica s dokumentima

### 4.2 Provjera zahtjeva za mjesto postavljanja



#### Oprez!

#### Materijalne štete zbog curenja vode

U slučaju oštećenja može doći do curenja vode iz spremnika.

- ▶ Mjesto ugradnje odaberite tako da u slučaju štete sigurno mogu iscuriti veće količine vode (npr. kroz podni odvod).



#### Oprez!

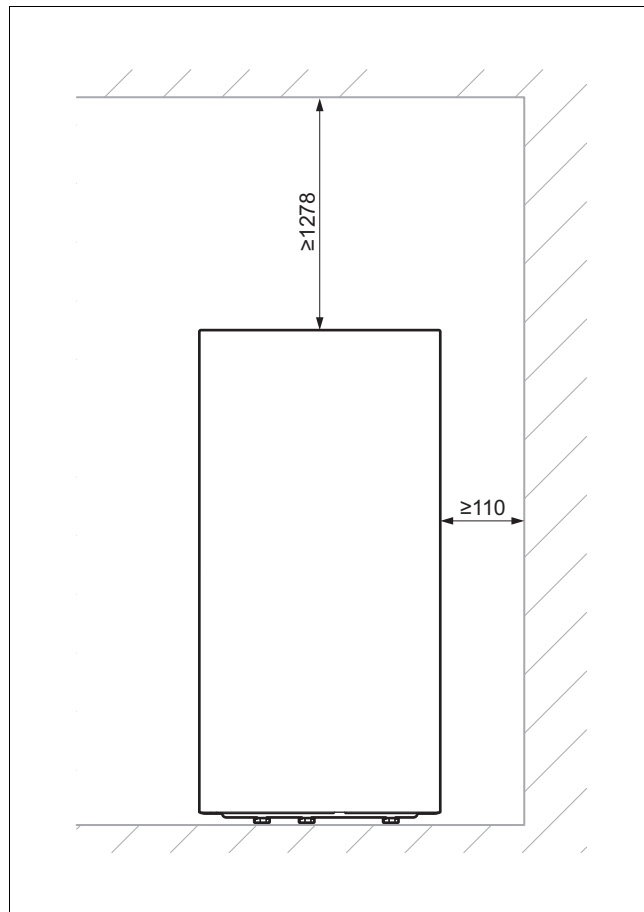
#### Materijalne štete zbog velikog tereta

Napunjeni spremnik tople vode svojom težinom može oštetiti pod.

- ▶ Prilikom odabira mjesta postavljanja obratite pozornost na težinu napunjenog spremnika tople vode i nosivost poda.
- ▶ Pobrinite se o tome da pod bude prikladan.

1. Spremnik po mogućnosti instalirajte u blizini uređaja za grijanje.
2. pazite na to da podloga bude ravna i stabilna.
3. Mjesto postavljanja odaberite tako da putanja vodova bude svrsishodna.
4. Obratite pozornost na dimenzije uređaja i priključaka.

### 4.3 Uvažavanje minimalnih razmaka



- ▶ Prilikom postavljanja se pridržavajte dovoljnog razmaka od zidova i stropa.

### 4.4 Raspakiranje i postavljanje spremnika tople vode



#### Oprez!

#### Opasnost od oštećenja navoja

Nezaštićeni navoji mogu se oštetiti prilikom transporta.

- ▶ Čepove za zaštitu navoja skinite tek na mjestu ugradnje.



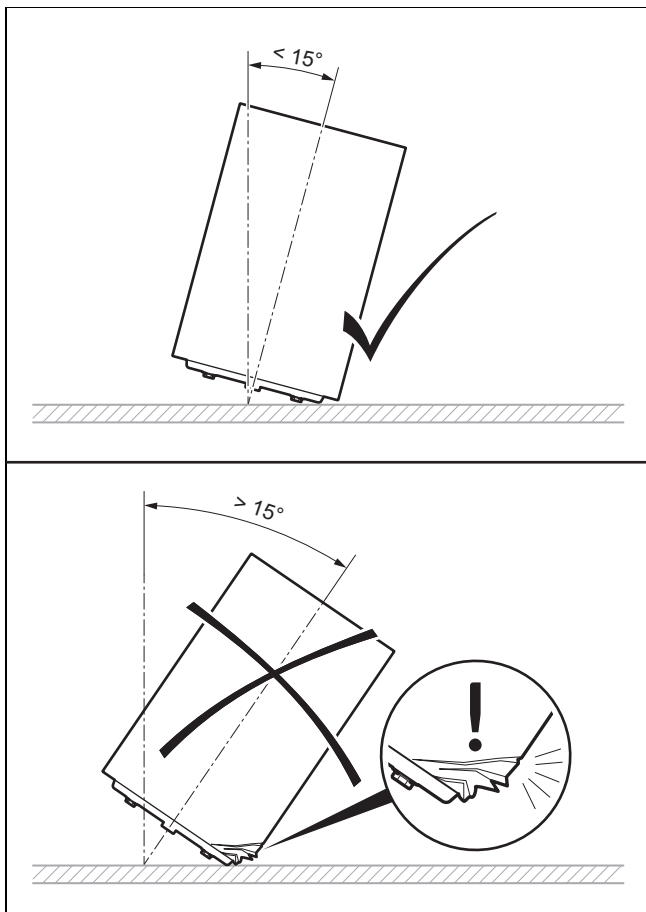
#### Oprez!

#### Opasnost od oštećenja za spremnik

Ako se spremnik prilikom transporta i postavljanja previše prevrne, on se može oštetiti.

- ▶ Maksimalno nagnite spremnik za 15°.





1. Uklonite pakiranje spremnika.
2. Da biste postavili spremnik tople vode na mjestu postavljanja, koristite udubljenja za hvatanje na dnu oplate.
3. Spremnik tople vode postavite na mjesto postavljanja. Obratite pozornost na dimenzije priključaka. (→ stranica 44)
4. Spremnik tople vode izravnajte pomoću tri podesive noge spremnika tako da stoji okomito i da se ne prevrne.

## 5 Instalacija

### 5.1 Montaža priključnih kabela



#### Upozorenje!

**Opasnost od zdravstvenih poteškoća uzrokovanih nečistom vodom za piće!**

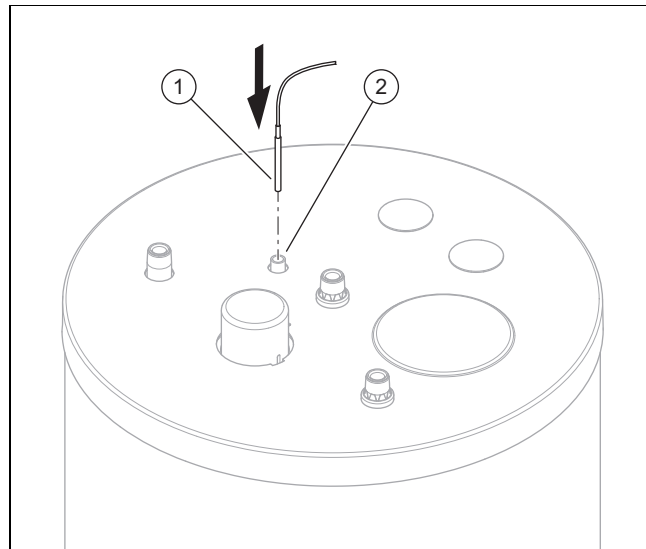
Ostaci brtvi, prljavština ili drugi ostaci u cjevovodima mogu smanjiti kvalitetu vode za piće.

- ▶ Prije instalacije proizvoda temeljito isperite vod za hladu i vod za toplu vodu.

1. Priključite polazni i povratni vod spremnika.
2. Montirajte sigurnosni ventil u liniju hladne vode.
  - Maksimalni pogonski tlak: 1 MPa (10 bar)
3. Po potrebi instalirajte ekspanzijsku posudu.
4. Instalirajte deflacijski vod u veličini izlaznog otvora sigurnosnog ventila tako da pri ispuhavanju ne dolazi do opasnosti po osobe uslijed pare ili vruće vode.
5. Pričvrstite deflacijski vod slobodno iznad sifona koji je priključen na izljev.

- Razmak deflacijskog voda od sifona:  $\geq 20$  mm
6. Priključite cijev za hladnu i cijev za toplu vodu (na žbuku ili donja žbuka).
  7. Instalirati cirkulacijski cjevovod odn. priloženu kapicu zatvarača.
  8. Osigurajte da izvor topline ima sigurnosni ograničivač temperature.
    - Zaključavanje pri maksimalnoj temperaturi:  $\geq 90$  °C

### 5.2 Montaža osjetnika temperature spremnika



1. Montirajte osjetnik temperature spremnika (1) tako da ga uvedete do graničnika u uvlačnu čahuru (2).
2. Vodičima spojite osjetnik temperature spremnika s dizalicom topline ili vanjskim regulatorom.



#### Napomena

Mjesto ugradnje odgovarajuće priključne stezaljke i oznaku priključka možete pronaći u odgovarajućim uputa za instaliranje dizalice topline.

## 6 Puštanje u rad

1. Napunite toplinski krug.
  - Pritom obratite pozornost na upute za instaliranje dizalice topline.
2. Napunite spremnik.
3. Odzračite postrojenje na strani pitke vode.
4. Ispitajte sve cijevne spojeve u pogledu nepropusnosti.
5. Podesite temperaturu i vremenski prozor na regulatoru.

## 7 Predaja proizvoda korisniku



### Opasnost!

### Opasnost po život od legionele!

Legionela se razvija pri temperaturama ispod 60 °C.

- ▶ Upoznajte korisnika sa svim mjerama zaštite od bakterije legionele, kako biste poštovali sve važeće propise o prevenciji legionele.

1. Korisniku postrojenja pokažite kako se rukuje sustavom. Odgovorite mu na sva pitanja. Posebnu pozornost skrenite na sigurnosne napomene koje korisnik mora poštivati.
2. Korisniku objasnite gdje se nalaze i koje su funkcije sigurnosne opreme.
3. Korisnika informirajte o nužnosti održavanja sustava u propisanim intervalima.
4. Korisniku na čuvanje predajte sve upute i dokumentaciju uređaja koja mu je namijenjena.
5. Informirajte korisnika o mogućnosti ograničavanja izlazne temperature tople vode, kako bi se spriječila opekline.

## 8 Uklanjanje smetnji

### 8.1 Prepoznavanje i uklanjanje smetnji

Smetnja	Mogući uzrok	Uklanjanje
Temperatura spremnika je prevelika.	Osjetnik temperature spremnika nema dobar dosjed.	Pravilno pozicionirajte osjetnik temperature spremnika.
Temperatura spremnika je premala.		
Na ispusnom mjestu ne postoji tlak vode.	Nisu otvorene sve slavine.	Otvorite sve slavine.
Dizalica topline uključuje se i ponovno isključuje u kratkim izmjeničnim intervalima.	Temperatura povratnog voda cirkulacijskog cijevovoda je premala.	Pobrinite se da temperatura povratnog voda cirkulacijskog cijevovoda bude u odgovarajućem području.
Temperatura tople vode prebrzo se spušta.	Zbog premale izolacije nastaje mikrocirkulacija.	Izolirajte cijevi.
Voda je smeđa.	Zaštitna anoda pogrešno je priključena.	Zamijenite spremnik tople vode.

## 8.2 Nabavka rezervnih dijelova

Originalni sastavni dijelovi proizvoda certificirani su u okviru provjere sukladnosti od strane proizvođača. Ako prilikom održavanja i popravaka upotrebljavate dijelove koji nisu certificirani, odnosno dopušteni, sukladnost proizvoda prestaje važiti i zbog toga proizvod više ne odgovara važećim normama.

Kako bi se osigurao nesmetan i siguran rad proizvoda, izričito preporučamo korištenje originalnih rezervnih dijelova proizvođača. Za informacije o raspoloživim originalnim dijelovima obratite se na adresu za kontakt navedenu na stražnjoj strani ovih uputa.

- ▶ Ako su Vam u slučaju radova održavanja ili popravaka potrebni rezervni dijelovi, koristite isključivo rezervne dijelove koji su dopušteni za proizvod.

## 9 Čišćenje i održavanje

### 9.1 Čišćenje proizvoda

1. Oplatu čistite vlažnom krpom natopljenom u otopini vode s malo deterdženta koji ne sadrži otapala.
2. Nemojte koristiti raspršivače, sredstva za ribanje, sredstva za pranje posuđa ili sredstva za čišćenje koja sadrže otapala ili klor.

### 9.2 Održavanje

Preduvjet za trajnu spremnost i sigurnost u radu, pouzdanost i dugi životni vijek proizvoda predstavlja godišnje održavanje proizvoda od strane ovlaštenog servisera.

### 9.3 Provedite održavanje magnezijske zaštitne anode

- ▶ Neka ovlašteni serviser nakon 2 godine od puštanja u rad spremnika tople vode jednom godišnje provede održavanje magnezijske zaštitne anode.

Ako je magnezijaska zaštitna anoda istrošena 60 % ili se koristi 5 godina, onda ovlašteni serviser mora zamijeniti magnezijisku zaštitnu anodu. Ako pri zamjeni magnezijske zaštitne anode utvrdi prljavštinu u posudi, ovlašteni serviser bi trebao isprati posudu.

## 10 Održavanje

### 10.1 Plan održavanja

Radovi održavanja	Interval
Pražnjenje spremnika	Po potrebi
Čišćenje unutarnjeg spremnika (ako postoji, putem otvora za čišćenje)	Po potrebi
Provjera magnezijske zaštitne anode	Godišnje nakon 2 godine
Zamjena magnezijske zaštitne anode	– Nakon 60% uporabe – Nakon 5 godina
Provjera sigurnosnog ventila u pogledu besprijekorne funkcije	Godišnje

## 10.2 Pražnjenje spremnika

1. Isključite pripremu tople vode dizalice topline.
2. Zatvorite liniju hladne vode.
3. Pričvrstite crijevo na slavinu za pražnjenje spremnika.
4. Slobodan kraj crijeva postavite na neko prikladno odvodno mjesto.



### Opasnost!

#### Opasnost od opekline

Vruća voda na slavinama za toplu vodu i odvodnom mjestu može dovesti do opekline.

- ▶ Izbjegavajte kontakt s vrućom vodom na slavinama za toplu vodu i odvodnom mjestu.

5. Otvorite slavinu za pražnjenje.
6. Otvorite najvišu slavinu za toplu vodu radi potpunog pražnjenja i ventilacije vodova za vodu.
7. Pričekajte sve dok voda potpuno ne iscuri.
8. Zatvorite slavinu za toplu vodu i slavinu za pražnjenje.
9. Skinite crijevo.

## 10.3 Čišćenje unutarnjeg spremnika

1. Ispraznite spremnik. (→ stranica 43)
2. Očistite unutarnji spremnik ispiranjem.
3. Usišite veća strana tijela kroz otvor priključka zaštitne anode ili otvor za čišćenje.
4. Postavite novu brtvu.
5. Zategnite prirubnicu:
  - na priključku zaštitne anode, tako da brtva više nije vidljiva
  - na otvoru za čišćenje s 90 Nm
6. Ponovno postavite zaštitni poklopac.

## 10.4 Provjera magnezijiska zaštitne anode

1. Ispraznite spremnik. (→ stranica 43)
2. Uklonite zaštitne poklopce i izvadite prirubnicu.
3. Prije vađenja anode ispušite strana tijela iz otvora tako da ništa ne upadne u spremnik.
4. Zamijenite magnezijisku zaštitnu anodu:
  - pri istrošenosti od 60 %
  - od 5 godina uporabe
5. Postavite novu magnezijisku zaštitnu anodu s novom brtvom.
6. Pričvrstite prirubnicu tako da brtva više nije vidljiva.
7. Ponovno postavite zaštitni poklopac.

## 10.5 Provjera sigurnosnog ventila u pogledu besprijekorne funkcije

1. Provjerite besprijekorno funkcioniranje i nepropusnost sigurnosnog ventila.
2. Zamijenite sigurnosni ventil ako besprijekorno ne funkcionira ili ako nije nepropusan.

## 11 Stavljanje izvan pogona

1. Ispraznite spremnik. (→ stranica 43)



### Opasnost!

#### Opasnost po život od strujnog udara!

Mrežne stezaljke L i N su pod trajnim su naponom:

- ▶ Proizvod dovedite u beznaponsko stanje tako što ćete isključiti sva strujna napajanja u svim polovima (elektronska sklopka s otvorom kontakta od barem 3 mm, npr. osigurač ili zaštitna mrežna sklopka).
- ▶ Osigurajte od ponovnog uključivanja.
- ▶ Pričekajte barem 3 min dok se kondenzatori ne isprazne.
- ▶ Provjerite nepostojanje napona.

2. Uklonite ožičenje osjetnika temperature spremnika iz dizalice topline ili vanjskog regulatora.



### Napomena

Mjesto ugradnje odgovarajuće priključne stezaljke i oznaku priključka možete pronaći u odgovarajućim uputa za instaliranje dizalice topline.

3. Prema potrebi, pojedinačne komponente sustava stavite izvan pogona prema odgovarajućim uputama za instaliranje.

## 12 Recikliranje i zbrinjavanje, pakiranje

### 12.1 Recikliranje i zbrinjavanje otpada

#### Zbrinjavanje ambalaže

- ▶ Zbrinjavanje ambalaže prepustite stručnom instalateru koji je instalirao uređaj.

#### Zbrinjavanje proizvoda



— Ako je proizvod obilježen sljedećom oznakom:

- ▶ U tom slučaju nemojte odlagati proizvod u kućni otpad.
- ▶ Umjesto toga predajte proizvod na mjestu za skupljanje električnih i elektroničkih starih uređaja.

#### Brisanje osobnih podataka

Osobne podatke mogu zlouporabiti neovlaštene treće osobe.

Ako proizvod sadrži osobne podatke:

- ▶ Prije zbrinjavanja proizvoda provjerite nalaze li se na ili u proizvodu osobni podaci (npr. podaci za online prijavu).

## 12.2 Pakiranje

### 12.2.1 Zbrinjavanje ambalaže

- ▶ Ambalažu propisno zbrinite u otpad.
- ▶ Pridržavajte se relevantnih propisa.

## 13 Jamstvo i servisna služba za korisnike

### 13.1 Jamstvo

Informacije o jamstvu proizvođača pronaći ćete u Country specifics.

### 13.2 Servisna služba za korisnike

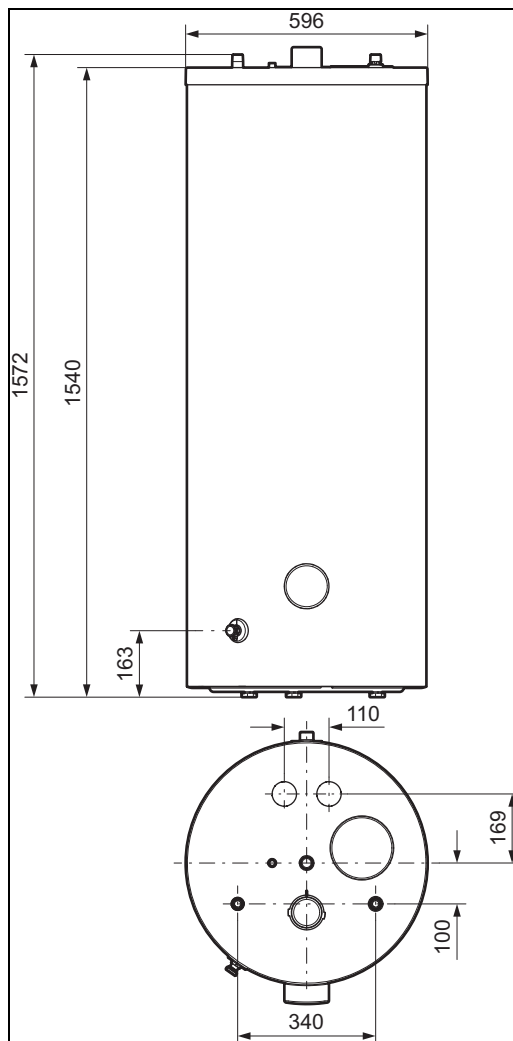
Podatke za kontakt naše servisne službe za korisnike pronaći ćete ne stražnjoj strani ili na našoj internetskoj stranici.

## 14 Tehnički podaci

### 14.1 Tehnički podaci








VIH RW 250/2 B	
<b>Težina</b>	
Vlastita težina	90 kg
Težina (spreman za rad)	349,5 kg
<b>Hidraulični priključak</b>	
Priključak za hladnu vodu	R 3/4 "
Priključak za toplu vodu	R 3/4 "
Priključak polaznog voda	R 1 "
Priključak povratnog voda	R 1 "
Priključak za cirkulaciju	R 3/4 "
Revizijski otvor	G 1 1/2 "
<b>Podaci o učinku spremnika tople vode</b>	
Nazivni sadržaj	246 l
Unutarnji spremnik	Čelični i emajliran, s magnezijском zaštitnom anodom
maks. pogonski tlak (topla voda)	1 MPa (10 bar)
maks. dopuštena temperatura tople vode	85 °C
Potrošnja energije za stanje spremnosti	1,53 kWh/24 h
Snaga zagrijavanja prema DIN EN 12897:2016	36 kW
<b>Podaci o snazi toplinskog kruga</b>	
Nazivni volumenski protok sredstva za grijanje	2 m <sup>3</sup> /h
Gubitak tlaka pri nazivnom volumenskom protoku sredstva za grijanje	8,0 kPa (80 mbar)
maks. pogonski tlak (grijanje)	1 MPa (10 mbar)
maks. temperatura polaznog voda vruće vode	85 °C
Površina grijanja izmjenjivač	1,8 m <sup>2</sup>
Vruća voda izmjenjivača topline	13,5 l


## 14.2 Dimenzije priključaka



# Üzemeltetési és szerelési útmutató

## Tartalom

<b>1</b>	<b>Biztonság</b> .....	<b>46</b>
1.1	Tevékenységre vonatkozó figyelmeztetések .....	46
1.2	Rendeltetésszerű használat .....	46
1.3	Általános biztonsági utasítások .....	46
1.4	 Biztonság/előírások .....	47
1.5	Előírások (irányelvek, törvények, szabványok).....	48
<b>2</b>	<b>Megjegyzések a dokumentációhoz</b> .....	<b>49</b>
2.1	Tartsa be a kapcsolódó dokumentumok előírásait és őrizze meg a kapcsolódó dokumentumokat .....	49
2.2	Célcsoport.....	49
2.3	Az útmutató érvényessége .....	49
<b>3</b>	<b>A termék leírása</b> .....	<b>49</b>
3.1	A termék felépítése .....	49
3.2	Matricás szimbólumok .....	49
3.3	Adatok az adattáblán .....	49
3.4	CE-jelölés .....	50
<b>4</b>	 <b>Felszerelés</b> .....	<b>50</b>
4.1	A szállítási terjedelem ellenőrzése .....	50
4.2	A felállítási helytel szemben támasztott követelmények ellenőrzése .....	50
4.3	A minimális távolságok figyelembe vétele .....	50
4.4	Melegvítároló kicsomagolás és felállítás .....	50
<b>5</b>	 <b>Beszereles</b> .....	<b>51</b>
5.1	A csatlakozóvezetékek szerelése.....	51
5.2	Tárolóhőmérséklet-érzékelő felszerelése.....	51
<b>6</b>	 <b>üzembe helyezés</b> .....	<b>51</b>
<b>7</b>	 <b>A termék átadása az üzemeltetőnek</b> .....	<b>52</b>
<b>8</b>	 <b>Zavarelhárítás</b> .....	<b>52</b>
8.1	Zavarok felismerése és elhárítása.....	52
8.2	Pótalkatrészek beszerzése.....	52
<b>9</b>	<b>Ápolás és karbantartás</b> .....	<b>52</b>
9.1	A termék ápolása.....	52
9.2	Karbantartás .....	52
9.3	A magnézium védőanód karbantartásának elvégeztetése.....	52
<b>10</b>	 <b>Karbantartás</b> .....	<b>52</b>
10.1	Karbantartási terv .....	52
10.2	A tároló kiürítése.....	53
10.3	A belső tartály tisztítása.....	53
10.4	A magnézium védőanód ellenőrzése .....	53
10.5	Ellenőrizze a biztonsági szelep hibátlan működését .....	53
<b>11</b>	 <b>Üzemen kívül helyezés</b> .....	<b>53</b>

12	<b>Újrahasznosítás és ártalmatlanítás, csomagolás</b> .....	<b>53</b>
12.1	Újrahasznosítás és ártalmatlanítás .....	53
12.2	 Csomagolás .....	54
<b>13</b>	<b>Garancia és vevőszolgálat</b> .....	<b>54</b>
13.1	Garancia .....	54
13.2	Vevőszolgálat .....	54
<b>14</b>	<b>Műszaki adatok</b> .....	<b>54</b>
14.1	Műszaki adatok.....	54
14.2	Csatlakozó méretek.....	54

# 1 Biztonság

## 1.1 Tevékenységre vonatkozó figyelmeztetések

### A műveletekre vonatkozó figyelmeztetések osztályozása

A műveletekre vonatkozó figyelmeztetések osztályozása az alábbiak szerint figyelmeztető ábrákkal és jelzőszavakkal a lehetséges veszély súlyossága szerint történik:

#### Figyelmeztető jelzések és jelzőszavak



##### Veszély!

Közvetlen életveszély vagy súlyos személyi sérülések veszélye



##### Veszély!

Áramütés miatti életveszély



##### Figyelmeztetés!

Könnyebb személyi sérülés veszélye



##### Vigyázat!

Anyagi és környezeti károk kockázata

## 1.2 Rendeltetésszerű használat

Szakszerűtlen vagy nem rendeltetésszerű használat esetén a felhasználó vagy harmadik személy testi épségét és életét fenyegető veszély állhat fenn, ill. megsérülhet a termék, vagy más anyagi károk is keletkezhetnek.

A melegvítárolót arra fejlesztették ki, hogy a háztartásokban legfeljebb 85 °C-ig melegített ivóvizet biztosítson. Ez a termék arra szolgál, hogy központi fűtőberendezéshez integrálják. A terméket olyan hőszivattyúkkal való kombinációra szánják, amelyek maximális átviteli teljesítményét nem szabad túllépni. A maximális átviteli kapacitás a hűtőközeg függvénye.

- R32: 15 kW
- R410a: 15 kW
- R290: 19 kW

A rendeltetésszerű használat a következőket jelenti:

- a termék, valamint a rendszer összes további komponenseihez mellékelt üzemeltetési, szerelési és karbantartási útmutatók figyelembe vétele
- az útmutatókban feltüntetett ellenőrzési és karbantartási feltételek betartása.

Nyolc éves, vagy annál idősebb gyermekek, valamint csökkent fizikai, szenzoros vagy mentális képességű, vagy tapasztalattal és ismeretekkel nem rendelkező személyek felügyelettel használhatják a terméket, vagy abban az esetben, ha kioktatták őket a termék biztonságos használatára és a termék használatából fakadó veszélyekre. A gyermekek a termékkel nem játszhatnak. A tisztítási és karbantartási munkálatokat gyermekek felügyelet nélkül nem végezhetik.

A termék járművekben, pl. mobilházakban vagy lakókocsikban való használata nem rendeltetésszerű használatnak minősül. Nem minősülnek járműnek azok az egységek, amelyeket tartósan és helyhez kötötten telepítettek (ún. helyhez kötött telepítés).

A rendeltetésszerű használat a fentiekén kívül az IP-kódnak megfelelő szerelést is magába foglalja.

A jelen útmutatóban ismertetett használatól eltérő vagy az azt meghaladó használat nem rendeltetésszerű használatnak minősül. Nem rendeltetésszerű használatnak minősül a termék a termék minden közvetlen kereskedelmi és ipari célú használata.


### Figyelem!

Minden, a megengedettől eltérő használat tilos.

## 1.3 Általános biztonsági utasítások

### 1.3.1 Célcsoport

Ez az üzemeltetési és telepítési útmutató az üzemeltetőnek és a szakembereknek szól.

Azokat a munkákat és funkciókat, amelyeket csak szakemberek végezhetnek el, vagy állíthatnak be, a  szimbólum jelöli.

### 1.3.2 Nem megfelelő szakképzettség miatti veszély

A következő munkálatokat csak a megfelelő végzettséggel rendelkező szakember végezheti:

- Szerelés
- Szétszerelés
- Telepítés
- Üzembe helyezés
- Ellenőrzés és karbantartás
- Javítás

- Üzemen kívül helyezés
- ▶ A technika jelenlegi állása szerint járjon el.

### 1.3.3 Hibás kezelés miatti veszély

A hibás kezeléssel saját magát vagy másokat veszélyeztethet, és anyagi károkat okozhat.

- ▶ Gondosan olvassa végig a szóban forgó útmutatót, és az összes kapcsolódó dokumentumot, különösen a "Biztonság" című fejezetet és a figyelmeztető információkat.
- ▶ Csak a következő, „Üzemeltetési” útmutatóban leírt műveleteket hajtsa végre.

### 1.3.4 Fagyveszély miatti anyagi kár

- ▶ Győződjék meg arról, hogy a fűtési rendszer fagy esetén mindenképpen üzemben marad, és az összes helyiség megfelelően temperált.
- ▶ Amennyiben nem tudja biztosítani az üzemeltetést, ürítse le szakemberrel a fűtési rendszert.

### 1.3.5 Anyagi károk tömítetlenség miatt

- ▶ Ügyeljen arra, hogy a csatlakozó vezetékek ne legyenek kitéve mechanikai feszültségeknek.
- ▶ Ne akasszon fel semmilyen terhet (pl. ruházatot) a csővezetékekre.

### 1.3.6 Égési vagy forrázási sérülések veszélye a forró alkatrészek miatt

A termék bizonyos részei üzem közben felforrósodnak.

- ▶ A terméket és alkatrészeit csak akkor érintse meg, ha azok lehűltek.

### 1.3.7 Életveszély a terméken, vagy a termék környezetében végzett módosítások miatt

- ▶ Semmiképpen se távolítsa el, ne hidalja át, vagy ne blokkolja a biztonsági berendezéseket.
- ▶ Ne manipulálja a biztonsági berendezéseket.
- ▶ Ne rongálja meg és ne távolítsa el a részegységek plombáit.
- ▶ Ne végezzen módosításokat:
  - a készüléken
  - a víz- és elektromos tápvezetéseknél

- a teljes égéstermék elvezető rendszeren
- a biztonsági szelepen
- a lefolyó vezetékeken
- azokon az építészeti adottságokon, amelyek befolyásolhatják a termék üzembiztonságát

### 1.3.8 Szekrénybe történő telepítés

A termék szekrényben történő elhelyezése esetén a burkolatnak teljesítenie kell a kivitelezési előírásokat.

- ▶ Amennyiben a terméket szekrényben szeretné elhelyezni, kérje ki a szakszerviz tanácsát. Semmi esetre se készítse el ön-maga a termék külső burkolatát.

### 1.3.9 Sérülésveszély és anyagi kár kockázata szakszerűtlen vagy el nem végzett karbantartás és javítás miatt

- ▶ Soha ne kísérelje meg saját maga elvégezni a termék karbantartását vagy javítását.
- ▶ Az üzemzavarokat és károkat mindig haladéktalanul javíttassa ki egy szakemberrel.
- ▶ Tartsa be az előírt karbantartási időket.

## 1.4 Biztonság/előírások

### 1.4.1 Sérülésveszély a termék nagy súlya miatt

A termék több, mint 50 kg tömegű.

- ▶ A termék szállítását legalább két személy végezze.
- ▶ Használjon a kockázatelemzésének megfelelően megfelelő szállító- és emelőeszközöket.
- ▶ Használjon megfelelő személyi védőfelszerelést: védőkesztyűt, munkavédelmi cipőt, védőszemüveget, védősisakot.

### 1.4.2 Égési vagy forrázási sérülések veszélye a forró alkatrészek miatt

- ▶ Minden alkatrészen csak akkor végezzen munkát, ha az már lehűlt.

### 1.4.3 Forrázásveszély

A kifolyó hőmérséklet a csapolási helyeken legfeljebb 85 °C lehet.



- ▶ Szereljen fel termosztatikus keverőt a csapolási helyek kifolyó hőmérsékletének korlátozására.

#### **1.4.4 Sérülésveszély**

A tárolóban a melegvíz minden felfűtésekor megnő a víz térfogata.

- ▶ A melegvízvezetékbe építsen be biztonsági szelepet.
- ▶ Szerelje fel a lefúvató vezetékét.
- ▶ Vezesse a lefúvató vezetékét alkalmas lefolyóhelyre.

#### **1.4.5 Kemény víz okozta anyagi károk**

A túl kemény víz károsan befolyásolhatja a rendszer működőképességét és rövid idő alatt anyagi károkhoz vezethet.

- ▶ Tájékozódjon a helyi vízszolgáltató vállalatnál a víz keménységi foka felől.
- ▶ Vegye figyelembe a VDI 2035 irányelvet annak eldöntésénél, hogy kell-e lágyítani a vizet.
- ▶ A rendszert alkotó készülékek szerelési és karbantartási útmutatóinak átolvasásával járjon utána, hogy milyen minőségi jellemzőkkel kell rendelkeznie a felhasznált víznek.

#### **1.4.6 Fagyveszély miatti anyagi kár**

- ▶ Ne szerelje be a terméket fagyveszélyes helyiségbe.

#### **1.4.7 Anyagi kár kockázata nem megfelelő szerszám használata révén**

- ▶ Szakmai szempontból megfelelő szerszámot használjon.

### **1.5 Előírások (irányelvek, törvények, szabványok)**

- ▶ Vegye figyelembe a nemzeti előírásokat, szabványokat, irányelveket, rendeleteket és törvényeket.






## 2 Megjegyzések a dokumentációhoz

### 2.1 Tartsa be a kapcsolódó dokumentumok előírásait és őrizze meg a kapcsolódó dokumentumokat

- ▶ Feltétlenül tartson be minden, a rendszer részegységeihez tartozó és Önnek készült útmutatót.
- ▶ Üzemeltetőként őrizze meg ezt az útmutatót, valamint az összes kapcsolódó dokumentumot a további használat céljából.

### 2.2 Célcsoport

Ez az üzemeltetési és telepítési útmutató az üzemeltetőnek és a szakembereknek szól.

 Ez a szimbólum azokat a fejezeteket és meglévő alfejezeteket jelöli, amelyek kizárólag a szakembereknek szólnak.

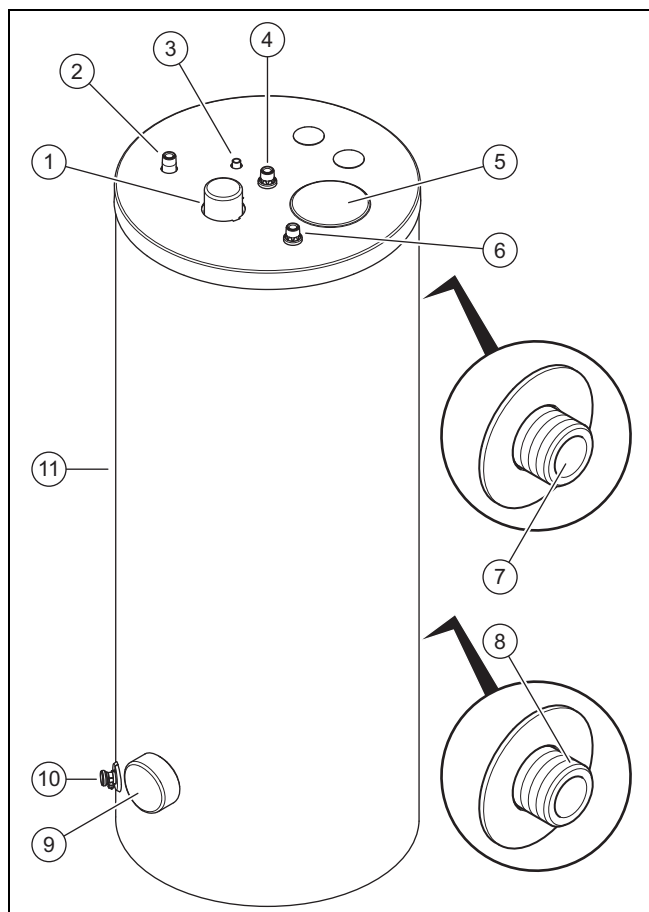
### 2.3 Az útmutató érvényessége

Ez az útmutató kizárólag az alábbiakra érvényes:

Típusjelölés	Cikkszám
VIH RW 250/2 B	8000023067

## 3 A termék leírása

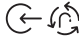



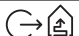
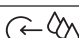
### 3.1 A termék felépítése



1	Védőanód-csatlakozás	3	Hmérséklet-érzékelő merülőhüvelye
2	Cirkulációs vezeték csatlakozás (opcionális)	4	Melegvíz-csatlakozó
		5	Matrica szimbólumok

6	Hidegvíz-csatlakozó	9	Ellenőrzőnyílás karima
7	Tárolófűtés előremenő vezetéke	10	Üritőcsap
8	Tárolófűtés visszatérő vezetéke	11	Hőszigetelés

### 3.2 Matricás szimbólumok

	Cirkulációs vezeték csatlakozás
	Hmérséklet-érzékelő merülőhüvelye
	Melegvíz-csatlakozó
	Tároló előremenő vezeték (7) poz. helyzetben
	Tároló visszatérő vezeték (8) poz. helyzetben
	Hidegvíz-csatlakozás



A termék egy melegvíztároló. A melegvíztárolót külső hőszigeteléssel látták el. A melegvíztároló tartálya zománczott acél. A tartály belsejében található a hőleadó csőhálózat. A tartálynak védőanódja is van a korrózió elleni kiegészítő védelemként.



### Választható tartozék

Opcionálisan alkalmazható egy

- Cirkulációs szivattyú a melegvízkomfort fokozására, mindenekelőtt távoli vételező helyeken.
- Elektromos védőanód a magnézium védőanód helyett az alacsony karbantartási igényű üzemeltetés érdekében.

### 3.3 Adatok az adattáblán

Adatok az adattáblán	Jelentés
Sorozatsz.	Sorozatszám
VIH RW ...	Típusjelölés
VIH	Vaillant, indirekt fűtésű nagy-nomású tároló
RW	kerek, hőszivattyúhoz
250	Tárolótípus
/2	Készülékgeneráció
B	Hőszigetelés: alap
EN 12897:2016	Alkalmazott szabvány
	Tároló
	Fűtőspirál
V[l]	Névleges térfogat
P <sub>s</sub> [bar]	Maximális üzemi nyomás
T <sub>max</sub> [°C]	Maximális üzemi hőmérséklet
A [m <sup>2</sup> ]	Hőátadó felület
Pt [bar]	Ellenőrzőnyomás
P1	Tartós teljesítmény
V	Névleges keringtetett térfogat-táram
Heat loss	Veszteség nyugalmi helyzetben

Adatok az adattáblán	Jelentés
	Olvassa el az útmutatót!
 xxxxxxxxxxxxxxxxxxxxxxxxxxxxxxxx	Vonalkód sorozatszámmal, a 7–16. számjegy alkotja a cikkszámot

### 3.4 CE-jelölés



A CE-jelölés dokumentálja, hogy a termékek a megfelelőségi nyilatkozat alapján megfelelnek a vonatkozó irányelvek alapvető követelményeinek.

A megfelelőségi nyilatkozat a gyártónál megtekinthető.

## 4 Felszerelés

### 4.1 A szállítási terjedelem ellenőrzése

- ▶ Ellenőrizze a szállítási terjedelem teljességét és sértetlenségét.

Darab-szám	Elnevezés
1	Melegvíztároló
1	Sapka a cirkulációs csatlakozóhoz
1	Tasak a dokumentumokkal

### 4.2 A felállítási helyel szemben támasztott követelmények ellenőrzése



#### Vigyázat!

#### Anyagi károk a víz kilépése miatt

Sérülés esetén víz folyhat ki a tárolóból.

- ▶ Úgy válassza ki a szerelési helyet, hogy sérülés esetén nagyobb vízmennyiség is biztonságosan eltávozhasson (pl. a padlólefolyón keresztül).



#### Vigyázat!

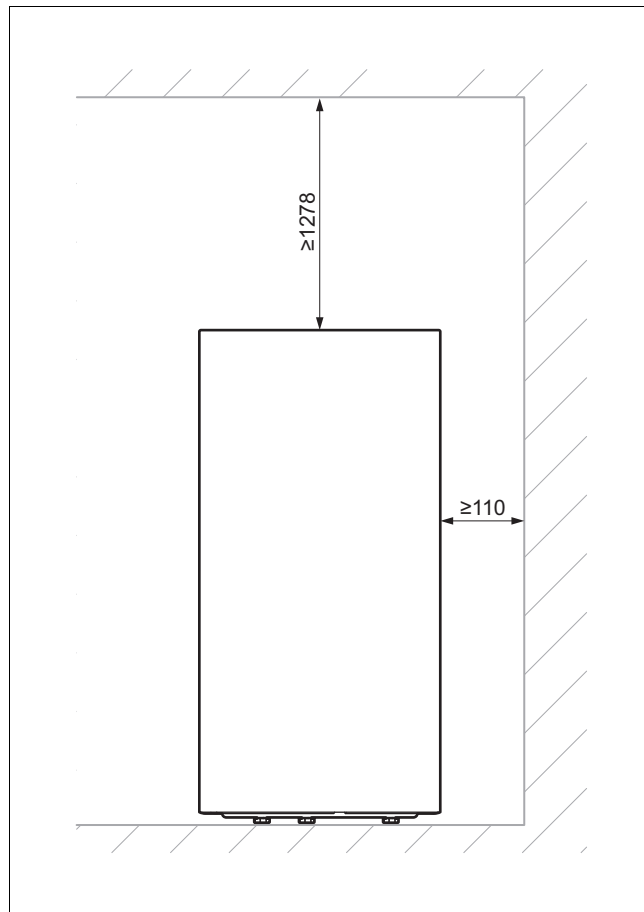
#### Nagy terhelés miatti anyagi károk

A feltöltött melegvíztároló a tömegénél fogva károsíthatja a talajt.

- ▶ A felállítási hely kiválasztásánál vegye figyelembe a feltöltött melegvíztároló tömegét és a talaj megengedett terhelését.
- ▶ Szükség esetén gondoskodjon megfelelő alapról.

1. A tárolót lehetőleg a hőtermelő közelében szerelje fel.
2. Ügyeljen arra, hogy az aljzat sík és stabil legyen.
3. Úgy válassza ki a felállítási helyet, hogy kialakítható legyen az előírt vezetékelrendezés.
4. Vegye figyelembe a készülék és a csatlakozások méreteit.

### 4.3 A minimális távolságok figyelembe vétele



- ▶ A felállítás során ügyeljen a falaktól és a födémmtől mért elegendő távolságra.

### 4.4 Melegvíztároló kicsomagolás és felállítás



#### Vigyázat!

#### A menet károsodásának veszélye

A védelem nélküli menetek szállítás közben megsérülhetnek.

- ▶ A menetvédő kupakokat csak a szerelés helyén távolítsa el.

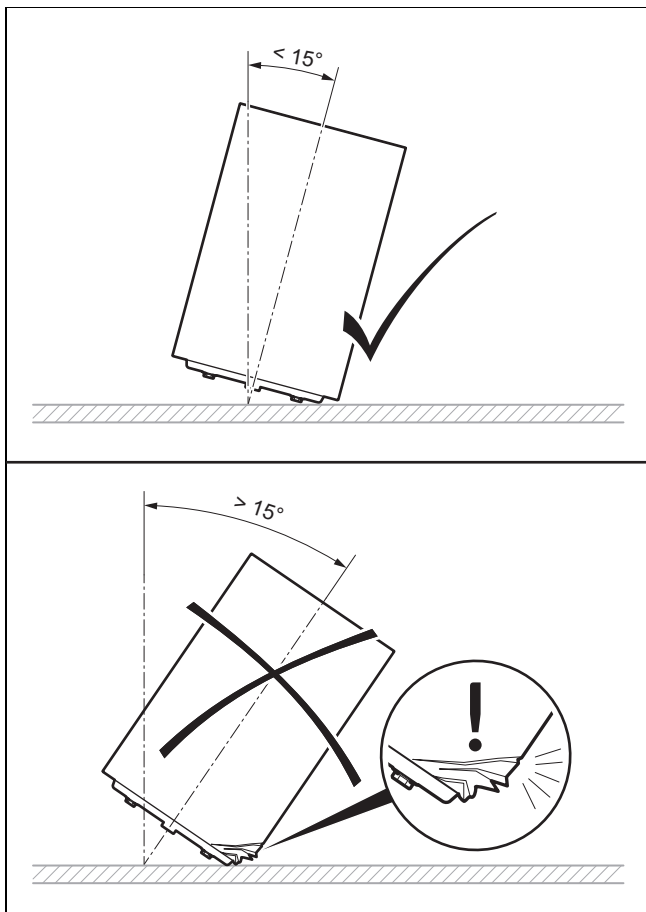


#### Vigyázat!

#### A tároló károsodásának veszélye

Ha szállítás és felállítás közben a tárolót túlzottan megbillenti, megsérülhet a tároló.

- ▶ Maximum 15°-ra döntse el a tárolót.



1. Távolítsa el a tároló csomagolását.
2. A melegvíztároló telepítési helyén történő felállításához használja a burkolat alján található emelési mélyedést.
3. Állítsa fel a melegvíztárolót a felállítási helyen. Vegye figyelembe a csatlakozási méreteket. (→ Oldal: 54)
4. Állítsa be a melegvíztárolót a három állítható lábával úgy, hogy merőlegesen álljon, és ne billenjen meg.

## 5 Beszerelés

### 5.1 A csatlakozóvezetékek szerelése



#### Figyelmeztetés!

**Az egészséget befolyásoló tényezők veszélye az ivóvíz szennyezettsége miatt!**

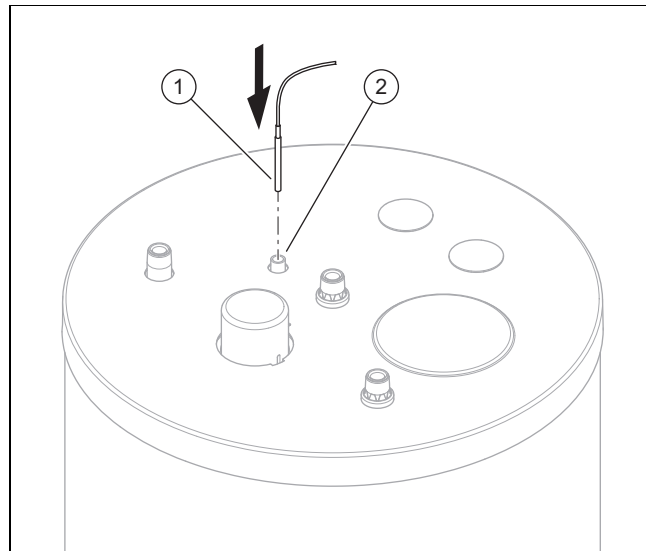
A tömítések maradványai, szennyeződések és más maradék anyagok ronthatják az ivóvíz minőségét.

- ▶ A termék felszerelése előtt gondosan öblítse át a hideg- és melegvízvezetékeket.

1. Csatlakoztassa a tároló előremenő és visszatérő vezetékeit.
2. Szereljen be biztonsági szelepet a hidegvízvezetékbe.
  - Maximális üzemi nyomás: 1 MPa (10 bar)
3. Szükség esetén szereljen fel egy tágulási tartályt.
4. Szereljen fel egy, a biztonsági szelep kifolyónyílásának megfelelő méretű lefúvató vezetékét úgy, hogy lefúvatáskor a gőz vagy a forró víz ne veszélyeztethessen senkit.
5. A lefúvató vezetékét a szifon fölött rögzítse szabadon, amely a csatornába van kötve.

- A lefúvató vezeték távolsága a szifontól:  $\geq 20$  mm
6. Csatlakoztassa a hidegvíz- és a melegvízvezetéket (a vakolaton kívül vagy a vakolat alatt).
  7. Szerelje fel a cirkulációs vezetékét, ill. a mellékelt zárókupakot.
  8. Győződjön meg róla, hogy a hőforrás rendelkezik biztonsági hőmérséklet-tárolóval.
    - Rendszerelés maximális hőmérsékleten:  $\geq 90$  °C

### 5.2 Tárolóhőmérséklet-érzékelő felszerelése



1. Szerelje be a tárolóhőmérséklet-érzékelőt (1) úgy, hogy ütközésig vezesse be a merülőhüvelybe (2).
2. Kösse a tárolótartály hőmérséklet-érzékelőjét a hőszivattyúhoz vagy egy külső vezérlőhöz.



#### Tudnivaló

A mindenkori kapcsoléc szerelési helyét és a kapcsok jelölését a hőszivattyú telepítési útmutatója adja meg.

## 6 Üzembe helyezés

1. Töltse fel a fűtőkört.
  - Vegye figyelembe a hőszivattyúhoz mellékelt telepítési útmutatót.
2. Töltse fel a tárolót.
3. Légtelenítse a berendezést ivóvízoldalról.
4. Ellenőrizze minden csőkötés tömörségét.
5. Állítsa be a hőmérsékletet és az időablakot a szabályozón.

## 7 A termék átadása az üzemeltetőnek



### Veszély!

#### Legionella baktériumok miatti életveszély!

A legionella baktériumok 60 °C alatti hőmérsékleten fejlődnek ki.

- ▶ Gondoskodjon arról, hogy az üzemeltető megismerje a legionella elleni védelem összes intézkedését, hogy teljesíteni tudja a legionella baktériumok elszaporodásának megelőzését szolgáló előírásokat.

1. Tanítsa be az üzemeltetőt a berendezés kezelésére. Válaszoljon az üzemeltető minden kérdésére. Külön hívja fel az üzemeltető figyelmét azokra a biztonsági tudnivalókra, amelyeket be kell tartania.
2. Ismertesse az üzemeltetővel a biztonsági berendezések elhelyezkedését és működését.
3. Tájékoztassa az üzemeltetőt a berendezés előírt időintervallumokban történő karbantartásának szükségességéről.
4. Adja át az üzemeltetőnek megőrzésre a neki szánt útmutatókat és készülék-dokumentumokat.
5. Tájékoztassa az üzemeltetőt annak lehetőségéről, hogy a kifolyó melegvíz hőmérséklete korlátozható, megelőzendő a forrzásokat.

## 8 Zavarelhárítás

### 8.1 Zavarok felismerése és elhárítása

Zavar	Lehetséges kiváltó ok	Elhárítás
A tárolóhőmérséklet túl nagy.	A tárolóhőmérséklet-érzékelő helyzete nem jó.	Pozicionálja megfelelően a tárolóhőmérséklet-érzékelőt.
A tárolóhőmérséklet túl kicsi.		
A vételező helyen nincs víznyomás.	Nincs minden csap nyitva.	Nyissa ki az összes csapot.
A hőszivattyú rövid időközönként váltakozva kapcsol be és ki.	A cirkulációs vezetékben a visszatérő hőmérséklet túl alacsony.	Gondoskodjék arról, hogy a cirkulációs vezetékben a visszatérő hőmérséklet a megfelelő tartományban legyen.
A melegvíz hőmérséklete túl gyorsan csökken.	Az elégtelen szigetelés mikrocirkulációhoz vezetett.	Alkalmazzon szigetelést a csöveken.
A melegvíz barna színű.	A védőanód rosszul van csatlakoztatva.	Cserélje ki a melegvítárolót.

## 8.2 Pótalkatrészek beszerzése

A termék eredeti alkatrészeit a gyártó a megfelelőségi vizsgálat keretében tanúsította a termékkel együtt. Ha karbantartás vagy javítás során nem tanúsított vagy nem jóváhagyott alkatrészeket használ, akkor ennek eredményeképpen a termék megfelelősége érvényét veszítheti, és így a termék nem fog megfelelni az érvényes szabványoknak.

Határozottan ajánljuk a gyártó eredeti pótalkatrészeinek használatát, ami garantálja a termék biztonságos és hibátlan működését. A rendelkezésre álló eredeti pótalkatrészekre vonatkozó információkért forduljon a jelen útmutató hátoldalán található kapcsolatfelvételi címhez.

- ▶ Ha a karbantartáshoz vagy a javításhoz pótalkatrészekre van szüksége, akkor kizárólag a termékhez jóváhagyott eredeti pótalkatrészt használjon.

## 9 Ápolás és karbantartás

### 9.1 A termék ápolása

1. A burkolatot kevés, oldószermentes tisztítószerrel átitott, nedves kendővel törölje le.
2. Ne használjon spray-t, súrolószereket, mosogatószereseket, oldószer- vagy klórtartalmú tisztítószereket.

### 9.2 Karbantartás

A termék tartós üzemképességének és üzembiztonságának, megbízhatóságának és hosszú élettartamának feltétele a szakember által elvégzett évenkénti karbantartás.

### 9.3 A magnézium védőanód karbantartásának elvégzése

- ▶ A melegvítároló üzembe helyezését követően 2 év letelével évente ellenőriztesse szakemberrel a magnézium védőanódot.

Ha a magnézium védőanód fogyása elérte a 60 %-ot, vagy már 5 éve üzemben van, akkor a szakembernek ki kell cserélnie a magnézium védőanódot. Ha a magnézium védőanód cseréjekor a tartályban szennyeződés észlelhető, akkor a szakembernek át kell öblítenie a tartályt.

## 10 Karbantartás

### 10.1 Karbantartási terv

Karbantartási munkák	Intervallum
A tároló kiürítése	Szükség esetén
A belső tartály tisztítása (ha van, az ellenőrző nyíláson keresztül)	Szükség esetén
A magnézium védőanód ellenőrzése	2 év után évente
Magnézium védőanód cseréje	– 60%-os elhasználódás után – 5 év után
Ellenőrizze a biztonsági szelep hibátlan működését	Évente

## 10.2 A tároló kiürítése

1. Kapcsolja le a hőszivattyú melegvízkészítését.
2. Zárja el a hidegvízvezetékét.
3. Rögzítsen egy tömlőt a tároló ürítőcsapjára.
4. A tömlő szabad végét vezesse egy megfelelő lefolyóhelyre.



### Veszély! Forrázásveszély

A forró víz forrázásokat okozhat a melegvízelvételi- és a lefolyóhelyeken.

- ▶ Kerülje a forró vízzel való érintkezést a melegvíz-kivételi helyeken és a lefolyóhelyeken.

5. Nyissa ki a leeresztőcsapot.
6. A vízvezetékek teljes leürítése és átszellőztetése érdekében nyissa meg a legmagasabban fekvő melegvízelvételi csapot.
7. Várjon, amíg a víz teljesen lefolyik.
8. Zárja el a melegvíz elvételi- és az ürítőcsapot.
9. Vegye le a tömlőt.

## 10.3 A belső tartály tisztítása

1. Ürítse ki a tárolót. (→ Oldal: 53)
2. Öblítse át a belső tartályt.
3. A nagyobb idegen testeket a védőanód-csatlakozás nyílásán vagy az ellenőrző nyíláson keresztül szívja ki.
4. Helyezzen be egy új tömítést.
5. Húzza meg a karimát:
  - a védőanód-csatlakozásnál, amíg a tömítés már nem látható
  - az ellenőrző nyílásnál 90 nm-rel
6. Tegye vissza a védőfedelelet.

## 10.4 A magnézium védőanód ellenőrzése

1. Ürítse ki a tárolót. (→ Oldal: 53)
2. Távolítsa el a csavarokat és csavarja ki a karimát.
3. A védőanód kivétele előtt fújja ki a nyílásból az idegen testeket annak biztosítására, hogy semmi ne essen bele a tárolóba.
4. Cserélje ki a magnézium védőanódot.
  - 60 %-os kopás után
  - 5 éves használat után
5. Helyezze be a magnézium védőanódot az új tömítéssel.
6. Csavarja be a karimát, amíg a tömítés már nem látható.
7. Tegye vissza a védőfedelelet.

## 10.5 Ellenőrizze a biztonsági szelep hibátlan működését

1. Ellenőrizze a biztonsági szelep hibátlan működését és tömörségét.
2. Cserélje ki a biztonsági szelepet, ha az nem működik megfelelően vagy tömörsége nem biztosított.

## 11 Üzemen kívül helyezés

1. Ürítse ki a tárolót. (→ Oldal: 53)



### Veszély! Áramütés miatti életveszély!

Az L és N hálózati kapcsokon mindig van feszültség:

- ▶ Az áramellátás összes pólusának kikapcsolásával kapcsolja feszültségmentesre a terméket (legalább 3 mm érintkezőnyílású elektromos leválasztókészülék, pl. biztosíték vagy vezetékvédő kapcsoló (kismegszakító) segítségével).
- ▶ Biztosítsa a visszakapcsolás ellen.
- ▶ Várjon legalább 3 percet, míg a kondenzátorok kisülnek.
- ▶ Ellenőrizze a feszültségmentességet.

2. Távolítsa el a tárolóhőmérséklet-érzékelő vezetékét a hőszivattyúról vagy a külső szabályozóról.



### Tudnivaló

A mindenkori kapcsoléc szerelési helyét és a kapcsok jelölését a hőszivattyú telepítési útmutatója adja meg.

3. Szükség esetén helyezze üzemen kívül a rendszer egyes komponenseit a mindenkori szerelési útmutatónak megfelelően.

## 12 Újrahasznosítás és ártalmatlanítás, csomagolás

### 12.1 Újrahasznosítás és ártalmatlanítás

#### A csomagolás ártalmatlanítása

- ▶ A csomagolás ártalmatlanítását bízva a terméket telepítő szakemberre.

#### Termék ártalmatlanítása



Amennyiben a terméket ezzel a jelzéssel látták el:

- ▶ A terméket tilos a háztartási hulladékkal együtt ártalmatlanítani.
- ▶ Ehelyett adja le a terméket egy elektromos és elektronikus készülékekre szakosodott gyűjtőhelyen.

#### Személyes adatok törlése

A személyes adatokkal jogosulatlan harmadik felek visszaélhetnek.

Ha a termék személyes adatokat tartalmaz:

- ▶ A termék ártalmatlanítása előtt bizonyosodjon meg róla, hogy sem a terméken, sem a termékben (pl. online bejelentkezési adatok vagy hasonló) nem találhatóak személyes adatok.

## 12.2 Csomagolás

### 12.2.1 A csomagolás ártalmatlanítása

- ▶ A csomagolást előírászerűen ártalmatlanítsa.
- ▶ Tartson be minden, erre vonatkozó előírást.

## 13 Garancia és vevőszolgálat

### 13.1 Garancia

A gyártói garanciához kapcsolódó információkat a(z) Country specifics című részben találja.

### 13.2 Vevőszolgálat

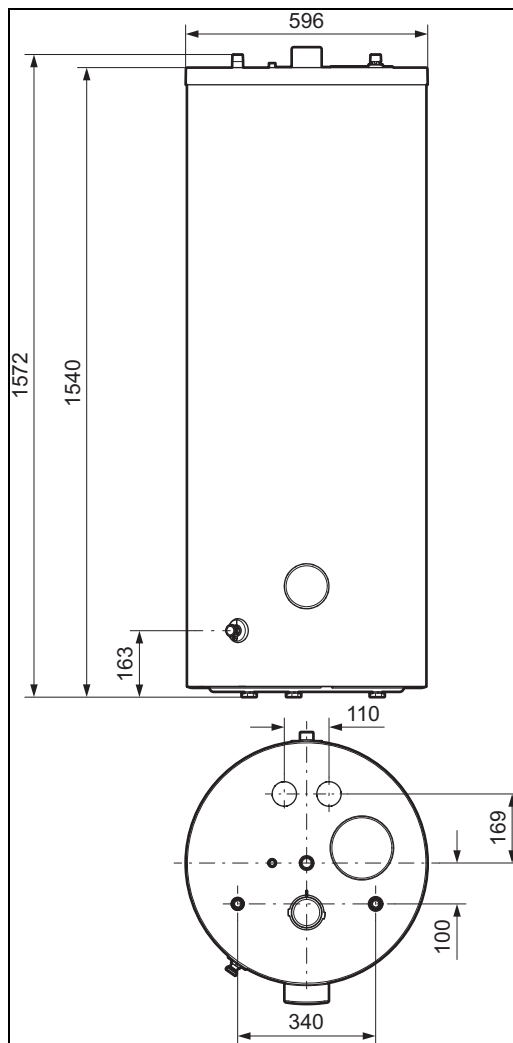
Vevőszolgálatunk elérhetőségeit a hátoldalon vagy weboldalunkon találja.

## 14 Műszaki adatok

### 14.1 Műszaki adatok










VIH RW 250/2 B	
<b>Tömeg</b>	
Saját tömeg	90 kg
Tömeg (üzemkész)	349,5 kg
<b>Hidraulikus csatlakozás</b>	
Hidegvíz-csatlakozó	R 3/4 "
Melegvíz-csatlakozó	R 3/4 "
Előremenő csatlakozás	R 1 "
Visszatérő csatlakozás	R 1 "
Cirkulációs csatlakozó	R 3/4 "
Ellenőrző nyílás	G 1 1/2 "
<b>A melegvíztároló teljesítményadatai</b>	
Névleges térfogat	246 l
Belső tartály	Acél, zománczott, magnézium védőanóddal
max. üzemi nyomás (melegvíz)	1 MPa (10 bar)
max. megengedett melegvíz-hőmérséklet	85 °C
Készenléti energiafogyasztás	1,53 kWh/24h
Fűtési teljesítmény a DIN EN 12897:2016 szabvány szerint	36 kW
<b>A fűtőkör teljesítményadatai</b>	
A fűtőközeg névleges térfogatárama	2 m <sup>3</sup> /h
Nyomásvesztés a fűtőközeg névleges térfogatárama mellett	8,0 kPa (80 mbar)
max. üzemi nyomás (fűtés)	1 MPa (10 mbar)
melegvíz max. előremenő hőmérséklete	85 °C
A hőcserélő fűtőfelülete	1,8 m <sup>2</sup>
A hőcserélő fűtővíze	13,5 l

## 14.2 Csatlakozó méretek



# Instrucțiuni de operare și instalare

## Cuprins

<b>1</b>	<b>Securitate</b> .....	<b>56</b>	<b>13</b>	<b>Garanția și serviciul de asistență tehnică</b> .....	<b>64</b>
1.1	Indicații de atenționare referitoare la acțiune.....	56	13.1	Garanția .....	64
1.2	Utilizarea conform destinației .....	56	13.2	Serviciul de asistență tehnică .....	64
1.3	Instrucțiuni generale de siguranță .....	56	<b>14</b>	<b>Date tehnice</b> .....	<b>64</b>
1.4	 Securitatea/Prevederi.....	57	14.1	Date tehnice.....	64
1.5	Prescripții (directive, legi, norme) .....	58	14.2	Cote de racordare.....	64
<b>2</b>	<b>Indicații privind documentația</b> .....	<b>59</b>			
2.1	Respectarea și păstrarea documentelor complementare .....	59			
2.2	Grupul țintă .....	59			
2.3	Valabilitatea instrucțiunilor .....	59			
<b>3</b>	<b>Descrierea aparatului</b> .....	<b>59</b>			
3.1	Construcția aparatului.....	59			
3.2	Simboluri de pe abțibild .....	59			
3.3	Datele de pe plăcuța de timbru .....	59			
3.4	Caracteristica CE.....	60			
<b>4</b>	 <b>Montarea</b> .....	<b>60</b>			
4.1	Verificarea setului de livrare .....	60			
4.2	Verificarea cerințelor legate de locul de instalare .....	60			
4.3	Respectarea distanțelor minime .....	60			
4.4	Despachetarea și instalarea boilerului de apă caldă menajeră .....	60			
<b>5</b>	 <b>Instalarea</b> .....	<b>61</b>			
5.1	Montarea conductelor de conectare .....	61			
5.2	Montarea senzorului de temperatură a boilerului .....	61			
<b>6</b>	 <b>Punerea în funcțiune</b> .....	<b>62</b>			
<b>7</b>	 <b>Predarea aparatului către utilizator</b> .....	<b>62</b>			
<b>8</b>	 <b>Remediarea avariilor</b> .....	<b>62</b>			
8.1	Recunoașterea și remediarea erorilor .....	62			
8.2	Procurarea pieselor de schimb .....	62			
<b>9</b>	<b>Îngrijirea și întreținerea</b> .....	<b>62</b>			
9.1	Îngrijirea aparatului .....	62			
9.2	Întreținere.....	62			
9.3	Solicitarea întreținerii anodului de magneziu.....	62			
<b>10</b>	 <b>Întreținere</b> .....	<b>63</b>			
10.1	Plan de întreținere .....	63			
10.2	Golirea boilerului.....	63			
10.3	Curățarea rezervorului interior .....	63			
10.4	Verificarea anodului de magneziu .....	63			
10.5	Se verifică funcționarea fără eroare a supapei de siguranță .....	63			
<b>11</b>	 <b>Dezafectarea</b> .....	<b>63</b>			
<b>12</b>	<b>Reciclarea și eliminarea, ambalarea</b> .....	<b>64</b>			
12.1	Reciclarea și salubritatea .....	64			
12.2	 <b>Ambalarea</b> .....	64			

# 1 Securitate

## 1.1 Indicații de atenționare referitoare la acțiune

### Clasificarea indicațiilor de atenționare referitoare la acțiune

Indicațiile de atenționare referitoare la acțiune sunt clasificate în felul următor cu semne de atenționare și cuvinte de semnal referitor la gravitatea pericolului posibil:

#### Semne de atenționare și cuvinte de semnal



##### Pericol!

Viața pusă nemijlocit în pericol sau pericol de vătămări grave



##### Pericol!

Pericol de electrocutare



##### Atenționare!

Pericol de accidentări ușoare ale persoanelor



##### Precauție!

Risc de pagube materiale sau poluare

## 1.2 Utilizarea conform destinației

La utilizarea improprie sau neconformă cu destinația pot rezulta pericole pentru sănătatea și viața utilizatorilor sau a terților resp. deteriorări ale aparatului și alte pagube materiale.

Boilerul pentru apă caldă a fost proiectat pentru a furniza apă potabilă încălzită până la maximum 85 °C în locuințe. Produsul este conceput pentru integrarea într-o instalație de încălzire centralizată. Aparatul este prevăzut pentru a fi combinat cu pompe de încălzire a căror putere maximă de transmitere nu trebuie să fie depășită. Puterea maximă de transmitere depinde de agentul frigorific.

- R32: 15 kW
- R410a: 15 kW
- R290: 19 kW

Utilizarea corespunzătoare conține:

- respectarea instrucțiunilor de exploatare, instalare și întreținere alăturate ale produsului, cât și ale altor componente ale instalației
- respectarea tuturor condițiilor de inspecție și întreținere prezentate în instrucțiuni.

Acest produs poate fi utilizat de copii peste 8 ani și de persoanele cu capacități fizice, senzoriale sau mentale reduse sau de către cele cu lipsă de experiență și cunoștințe dacă sunt supravegheate sau dacă au fost instruite referitor la utilizarea sigură a produsului și la pericolele astfel rezultate. Este interzis jocul copiilor cu aparatul. Curățarea și întreținerea realizată de utilizator nu pot fi realizate de către copii fără supraveghere.

Utilizarea aparatului în autovehicule, ca de ex. locuințe mobile sau rulote este neconformă cu destinația. Nu sunt considerate autovehicule acele unități, care sunt instalate durabil și staționar (așa-numita instalare staționară).

Utilizarea preconizată cuprinde în plus instalarea conform codului IP.

O altă utilizare decât cea descrisă în instrucțiunile prezente sau o utilizare care o depășește pe cea descrisă aici este neconformă cu destinația. Neconformă cu destinația este și orice utilizare comercială și industrială directă.


### Atenție!

Este interzisă orice utilizare ce nu este conformă cu destinația.

## 1.3 Instrucțiuni generale de siguranță

### 1.3.1 Grupul țintă

Aceste instrucțiuni de operare și instalare sunt destinate utilizatorului și specialistului.

Lucrările și funcțiile pe care le poate executa, respectiv seta numai un specialist, sunt marcate cu simbolul .

### 1.3.2 Pericol cauzat de calificarea insuficientă

Următoarele lucrări trebuie efectuate doar de o persoană competentă, care este suficient de calificată:

- Asamblare
- Demontare
- Instalarea
- Punerea în funcțiune
- Inspecția și întreținerea
- Reparație
- Scoaterea din funcțiune



- ▶ Procedați conform tehnologiei de ultimă oră.

### 1.3.3 Pericol de comandă eronată

Prin comanda eronată puteți să vă puneți în pericol pe dumneavoastră și pe cei din jur și să provocați pagube materiale.

- ▶ Citiți cu atenție instrucțiunile prezente și toate documentele complementare, în special capitoul "Securitatea" și indicațiile de atenționare.
- ▶ Efectuați numai operațiunile cuprinse în aceste Instrucțiuni de utilizare.

### 1.3.4 Pericol de pagube materiale cauzate de îngheț

- ▶ Asigurați-vă de faptul că instalația de încălzire rămâne în funcțiune la temperaturi exterioare sub limita de îngheț și că toate camerele sunt încălzite suficient.
- ▶ Dacă nu puteți asigura funcționarea, atunci solicitați unui instalator să golească instalația de încălzire.

### 1.3.5 Pagube materiale cauzate de neetanșeități

- ▶ Asigurați-vă de faptul că nu rezultă tensiuni mecanice la cablurile de conectare.
- ▶ Nu prindeți greutăți de conducte (de ex. îmbrăcăminte).

### 1.3.6 Pericol de ardere sau de opărire cauzat de componentele fierbinți

Atunci când aparatul este în funcțiune, componentele acestuia se înfierbântă.

- ▶ Nu atingeți produsul și componentele acestuia decât după ce acestea s-au răcit.

### 1.3.7 Pericol de moarte în caz de modificări aduse produsului sau împrejurimii produsului

- ▶ Este interzisă îndepărtarea, șuntarea sau blocarea dispozitivelor de siguranță.
- ▶ Nu manipulați dispozitivele de siguranță.
- ▶ Nu distrugeți sau îndepărtați plombele componentelor.
- ▶ Nu efectuați modificări:
  - asupra produsului
  - la alimentările pentru apă și curent electric
  - asupra întregii instalații de gaze arse

- la supapa de siguranță
- la conductele de scurgere
- asupra caracteristicilor constructive, care pot avea influență asupra siguranței în exploatare a produsului

### 1.3.8 Carcasă tip dulap

Carcasa tip dulap a produsului este supusă anumitor reglementări de execuție.

- ▶ În cazul în care vă doriți o carcasă tip dulap pentru produsul dumneavoastră, atunci adresați-vă unei întreprinderi de specialitate. Este interzisă învelirea produsului prin decizie proprie.

### 1.3.9 Pericol de accidentare și pericol de pagube materiale prin întreținerea și reparația necorespunzătoare sau neglijență

- ▶ Nu încercați niciodată să efectuați prin mijloace proprii lucrări de întreținere sau reparație asupra produsului dumneavoastră.
- ▶ Solicitați remedierea de urgență a avariilor și pagubelor de către un specialist.
- ▶ Respectați intervalele de întreținere prestabilite.

## 1.4 Securitatea/Prevederi

### 1.4.1 Pericol de vătămare cauzat de greutatea mare a aparatului

Produsul cântărește peste 50 kg.

- ▶ Transportați produsul cu minim două persoane.
- ▶ Utilizați dispozitive de transport și de ridicare adecvate, corespunzător evaluării dumneavoastră a pericolelor.
- ▶ Utilizați un echipament personal de protecție adecvat: mănuși, încălțăminte de siguranță, ochelari de protecție, cască de protecție.

### 1.4.2 Pericol de ardere sau de opărire cauzat de componente fierbinți

- ▶ Lucrați cu aceste subansambluri numai după răcirea lor.

### 1.4.3 Pericol de opărire

Temperatura de ieșire la punctele de consum poate fi de până la 85 °C.



- ▶ Montați un amestecător cu termostat pentru limitarea temperaturii de ieșire la punctele de consum.

#### **1.4.4 Pericol de rănire**

La fiecare încălzire a apei calde din boiler, volumul de apă se mărește.

- ▶ Instalați în conducta de apă caldă o supapă de siguranță.
- ▶ Instalați o conductă de scurgere.
- ▶ Direcționați conducta de purjare spre un punct de scurgere adecvat.

#### **1.4.5 Prejudicii materiale cauzate de apa prea dură**

Apa prea dură poate afecta funcționalitatea instalației și în scurt timp poate provoca deteriorări.

- ▶ Informați-vă la întreprinderea locală de alimentare cu apă cu privire la gradul de duritate al apei.
- ▶ În cazul deciziei referitoare la necesitatea dedurizării apei utilizate, țineți cont de cerințele Directivei VDI 2035.
- ▶ Citiți instrucțiunile de instalare și întreținere ale aparatelor din care este alcătuită instalația, pentru a afla ce calitate trebuie să aibă apa utilizată.

#### **1.4.6 Pericol de pagube materiale cauzate de îngheț**

- ▶ Nu instalați produsul în încăperi cu pericol de îngheț.

#### **1.4.7 Pericol de pagube materiale prin unelte neadecvate**

- ▶ Utilizați o sculă corespunzătoare.

### **1.5 Prescripții (directive, legi, norme)**

- ▶ Respectați prescripțiile, normele, directivele, reglementările și legile naționale.




## 2 Indicații privind documentația

### 2.1 Respectarea și păstrarea documentelor complementare

- ▶ Respectați toate instrucțiunile prevăzute pentru dumneavoastră, care sunt atașate componentelor instalației.
- ▶ În calitate de utilizator, păstrați aceste instrucțiuni, precum și toate documentele complementare în vederea utilizării viitoare.

### 2.2 Grupul țintă

Aceste instrucțiuni de operare și instalare sunt destinate utilizatorului și specialistului.

 Acest simbol indică capitolele și subcapitolele existente, care sunt destinate exclusiv specialistului.

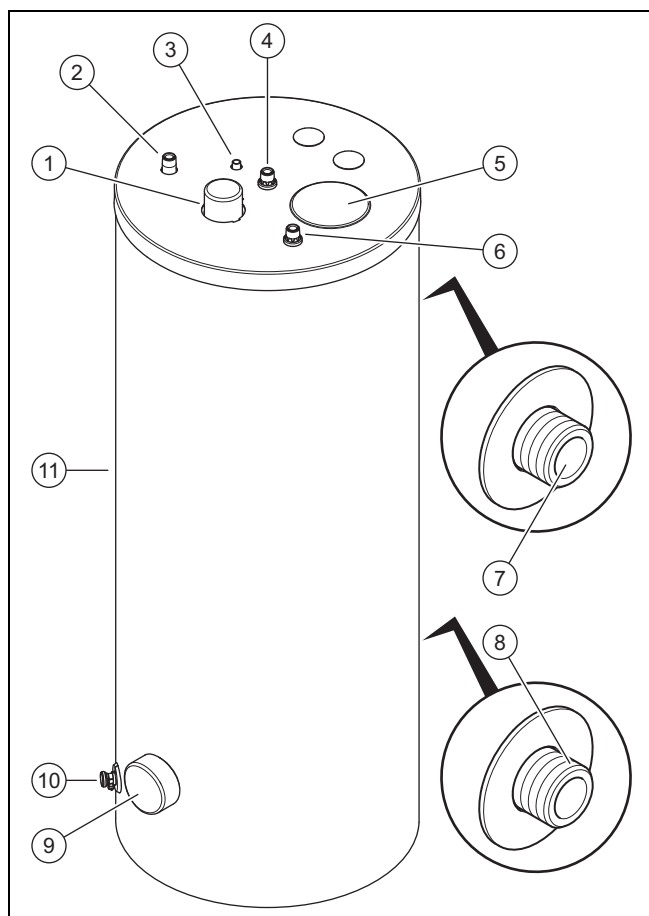
### 2.3 Valabilitatea instrucțiunilor

Aceste instrucțiuni sunt valabile exclusiv pentru:

Indicativul tipului	Număr de articol
VIH RW 250/2 B	8000023067

## 3 Descrierea aparatului

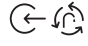




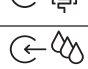
### 3.1 Construcția aparatului



- |   |  |   |                                |
|---|--|---|--------------------------------|
| 1 | Racord de protecție a anodului                   | 4 | Racordul de apă caldă menajeră |
| 2 | Racord pentru conducta de recirculare (opțional) | 5 | Simboluri de pe abțibild       |
| 3 | Manșon imersat al senzorului de temperatură      | 6 | Racord de apă rece             |

- |   |                               |    |                  |
|---|-------------------------------|----|------------------|
| 7 | Turul boilerului              | 10 | Robinet de goire |
| 8 | Returul boilerului            | 11 | Termoizolație    |
| 9 | Flanșa orificiului de revizie |    |                  |

### 3.2 Simboluri de pe abțibild

	Conexiunea conductei de recirculare
	Manșon imersat al senzorului de temperatură
	Racordul de apă caldă menajeră
	Turul boilerului, instalat la <b>poz. (7)</b>
	Returul boilerului, instalat la <b>poz. (8)</b>
	Racord de apă rece



Produsul este un boiler pentru apă caldă menajeră. Boilerul pentru apă caldă este prevăzut cu o termoizolație în exterior. Rezervorul boilerului de apă caldă menajeră este compus din oțel emailat. Serpentinele se află în interiorul rezervorului, care transmit căldura. Rezervorul are un anod de protecție ca și protecție suplimentară contra coroziunii.



### Accesorii opționale

Opțional, poate fi utilizată o

- Pompă de recirculare pentru creșterea confortului de apă caldă, mai ales la punctele de consum îndepărtate.
- Alimentare externă pentru anod în locul unui anod de magneziu, pentru o funcționare cu necesar redus de înțreținere.

### 3.3 Datele de pe plăcuța de timbru

Datele de pe plăcuța de timbru	Semnificație
Număr de serie	Număr de serie
VIH RW ...	Indicativul tipului
VIH	Vaillant, boiler de înaltă presiune cu încălzire indirectă
RW	rotund, pentru pompe de încălzire
250	Tip de boiler
/2	Generația de aparate
B	Termoizolație: Basic
EN 12897:2016	Standard aplicat
	Boiler
	Spirală de încălzire
V[l]	Volum nominal
P <sub>s</sub> [bari]	presiune maximă de lucru
T <sub>max</sub> [°C]	temperatura maximă de lucru
A [m <sup>2</sup> ]	Suprafața de transmitere a căldurii
Pt [bari]	Presiunea de încercare
P1	Randament constant
V	Debit volumetric nominal la recirculație

Datele de pe plăcuța de timbru	Semnificație
Pierdere de căldură	Pierdere la repaus
	Citiți instrucțiunile!
	Cod de bare cu numărul serial, 7. până la 16. cifre formează numărul de articol

### 3.4 Caracteristica CE



Prin caracteristica CE se certifică faptul că produsele îndeplinesc cerințele de bază ale directivelor în vigoare conform declarației de conformitate.

Declarația de conformitate poate fi consultată la producător.

## 4 Montarea

### 4.1 Verificarea setului de livrare

- ▶ Verificați caracterul complet și integru al setului de livrare.

Număr	Denumire
1	Boiler de apă caldă
1	Capac pentru racordul de recirculare
1	Pungă cu documente

### 4.2 Verificarea cerințelor legate de locul de instalare



#### Precauție!

#### Pagube materiale cauzate de apa scursă

În caz de avarie este posibilă scurgerea apei din boiler.

- ▶ Alegeți locația instalației în așa fel, încât, în caz de avarie, să poată scurge în siguranță cantități mai mari de apă (de ex. sifon de pardoseală).



#### Precauție!

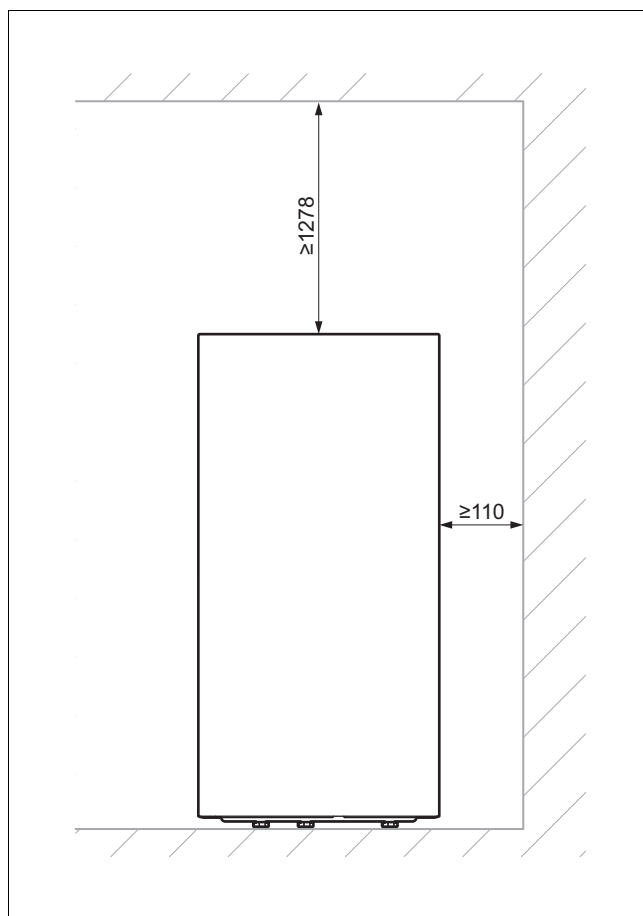
#### Pagube materiale cauzate de sarcina prea mare

Boilerul de apă caldă menajeră umplut poate afecta podeaua prin masa sa.

- ▶ La alegerea locului de instalare luați în calcul masa boilerului de apă caldă menajeră umplut și capacitatea portantă a podelei.
- ▶ Dacă este cazul, asigurați o fundație adecvată.

1. Instalați boilerul cât mai aproape de generatorul de căldură.
2. Aveți grijă ca suprafața portantă să fie plană și stabilă.
3. Alegeți spațiul pentru montaj astfel încât ghidarea conductelor să poată fi realizată corespunzător.
4. Respectați dimensiunile aparatului și ale racordurilor.

### 4.3 Respectarea distanțelor minime



- ▶ Asigurați-vă că la instalare există o distanță suficientă față de pereți și plafon.

### 4.4 Despachetarea și instalarea boilerului de apă caldă menajeră



#### Precauție!

#### Pericol de deteriorare pentru filete

Filetele neprotejate pot fi deteriorate la transport.

- ▶ Îndepărtați capacele de protecție a filetelor numai la spațiul pentru montaj.

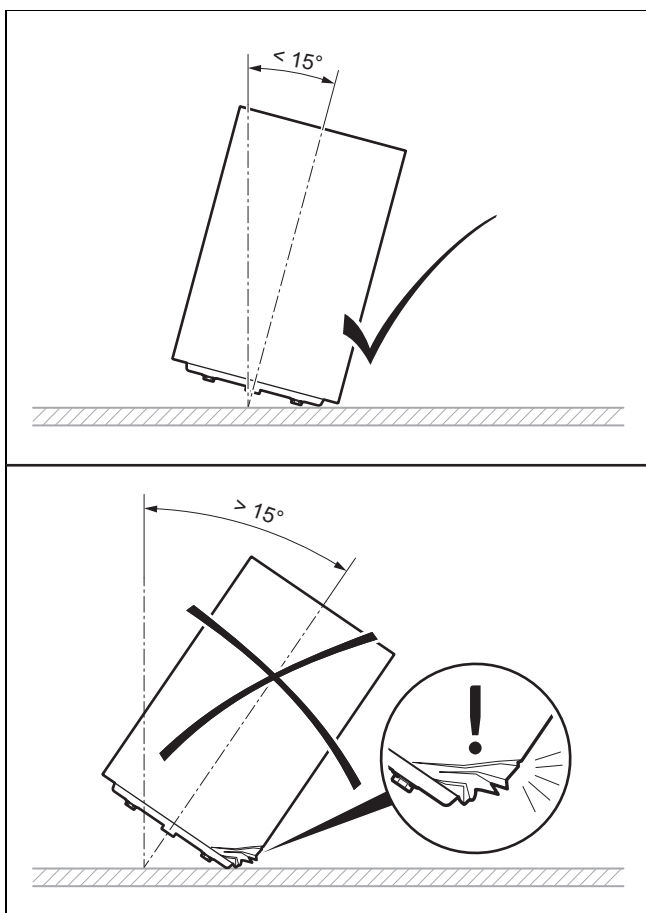


#### Precauție!

#### Pericol de deteriorare pentru boiler

Dacă boilerul este înclinat prea mult la transport și la instalare, atunci poate fi deteriorat.

- ▶ Înclinați boilerul la maxim 15°.



1. Îndepărtați ambalajul boilerului.
2. Pentru instalarea boilerului de apă caldă menajeră în spațiul pentru montaj folosiți cavitățile de prindere de pe podeaua capitonajului.
3. Instalați boilerul de apă caldă menajeră în spațiul pentru montaj. Respectați dimensiunile de racordare. (→ pagina 64)
4. Orientați boilerul pentru apă caldă cu ajutorul celor trei picioare reglabile ale boilerului, astfel încât acesta să stea vertical și să nu se răstoarne.

## 5 Instalarea

### 5.1 Montarea conductelor de conectare



#### Atenționare!

**Pericol pentru sănătate din cauza impurităților din apa potabilă!**

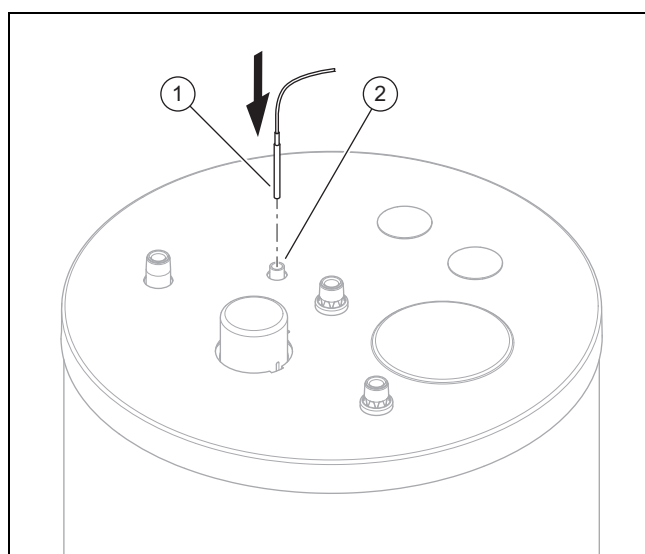
Resturile de garnituri, murdărie sau alte reziduuri din conducte pot reduce calitatea apei potabile.

- Spălați temeinic conductele de apă rece și apă caldă înainte de a instala aparatul.

1. Racordați turul boilerului și returul boilerului.
2. Montați o supapă de siguranță în țeava de apă rece.

- Presiune maximă de lucru: 1 MPa (10 bari)
3. Dacă este cazul, instalați vasul de expansiune.
  4. Instalați o conductă de purjare de mărimea orificiului de evacuare a supapei de siguranță, astfel încât la purjare să nu fie periclitată nicio persoană din cauza aburului sau a apei fierbinți.
  5. Fixați conducta de purjare liberă printr-un sifon, care este conectat la scurgere.
    - Distanța conductei de purjare față de sifon:  $\geq 20$  mm
  6. Racordați conducta de apă rece și caldă menajeră (pe tencuială sau în tencuială).
  7. Instalați o conductă de recirculare resp. capacul de închidere alăturat.
  8. Asigurați-vă că sursa de căldură are un limitator de siguranță al temperaturii.
    - Blocare la temperatură maximă:  $\geq 90$  °C

### 5.2 Montarea senzorului de temperatură a boilerului



1. Montați senzorul de temperatură a boilerului (1) prin introducerea acestuia până la opritor în manșonul imersat (2).
2. Cablați senzorul de temperatură a boilerului cu pompa de încălzire sau cu un regulator extern.



#### Indicație

Spațiu pentru montaj pentru regleta respectivă și denumirile bornelor le puteți prelua din instrucțiunile de instalare corespunzătoare ale pompei de încălzire.

## 6 Punerea în funcțiune

- Umpleți circuitul de încălzire.
  - Aveți în vedere instrucțiunile de instalare a pompei de încălzire.
- Umpleți boilerul.
- Aerisiți instalația pe partea apei potabile.
- Verificați etanșeitarea tuturor conductelor.
- Reglați temperatura și fereastra de timp la regulator.

## 7 Predarea aparatului către utilizator



### Pericol!

### Pericol de moarte cauzat de Legionella!

Legionella se dezvoltă la temperaturi sub 60 °C.

- ▶ Asigurați-vă de faptul că exploataorul cunoaște toate măsurile de protecție antilegionella pentru a îndeplini indicațiile valabile privind profilaxia Legionella.

- Instruiți utilizatorul privind manevrarea instalației. Răspundeți la toate întrebările acestuia. Puneți accentul pe instrucțiunile de siguranță pe care utilizatorul trebuie să le respecte.
- Explicați utilizatorului poziția și funcționarea dispozitivelor de siguranță.
- Informați utilizatorul privind necesitatea realizării de întreținere a instalației conform intervalelor indicate..
- Predați utilizatorului spre păstrare toate instrucțiunile și documentația aparatului prevăzută pentru acesta.
- Informați exploataorul referitor la posibilitățile de limitare a temperaturii la evacuarea apei menajere pentru evitarea opăririlor.

## 8 Remedierea avariilor

### 8.1 Recunoașterea și remedierea erorilor

Avarie	cauză posibilă	Remediere
Temperatura boilerului este prea mare.	Senzorul de temperatură a boilerului nu este fixat corect.	Poziționați corect senzorul de temperatură al boilerului.
Temperatura boilerului este prea mică.		
Lipsește presiunea apei la locul de scurgere.	Nu sunt deschise toate robinetele.	Deschideți toate robinetele.
Pompa de încălzire pornește și se oprește din nou la intervale scurte.	Temperatura pe retur a conductei de recirculare este prea mică.	Asigurați-vă de faptul că temperatura pe retur a conductei de recirculare se află într-un interval acceptat.
Temperatura apei calde scade prea repede.	Din cauza termozolației prea reduse, s-a format o microcirculație.	Izolați țevile.

Avarie	cauză posibilă	Remediere
Apă caldă este maro.	Anodul de protecție este racordat greșit.	Înlocuiți boilerul pentru apă caldă.

### 8.2 Procurarea pieselor de schimb

Componentele originale ale produsului au fost certificate în procesul de certificare a conformității prin producător. Dacă utilizați la întreținere sau reparație alte piese necertificate, respectiv neavizate, este posibil ca produsul să nu mai corespundă normelor în vigoare și, ca urmare, să se anuleze conformitatea produsului.

Recomandăm insistent utilizarea pieselor de schimb originale ale producătorului, deoarece astfel este asigurată o funcționare fără defecțiuni și sigură a produsului. Pentru a obține informații despre piesele de schimb originale disponibile, puteți utiliza datele de contact indicate pe partea posterioară a acestor instrucțiuni.

- ▶ Dacă aveți nevoie de piese de schimb pentru întreținere sau reparație, atunci folosiți exclusiv piese de schimb avizate pentru produs.

## 9 Îngrijirea și întreținerea

### 9.1 Îngrijirea aparatului

- Curățați carcasa cu o cârpă umedă și puțin săpun fără solvenți.
- Nu folosiți spray-uri, materiale abrazive, detergenți, produse de curățare cu solvenți sau clor.

### 9.2 Întreținere

Condiția necesară pentru o disponibilitate de funcționare și securitate în exploatare durabilă, pentru fiabilitate și durată de viață îndelungată a aparatului este o întreținere anuală a aparatului de către o persoană competentă.

### 9.3 Solicitarea întreținerii anodului de magneziu

- ▶ La fiecare 2 ani după punerea în funcțiune a boilerului de apă caldă menajeră solicitați întreținerea anuală a anodului de magneziu de către instalator.

Dacă anodul de magneziu este consumat 60 % sau este în funcțiune de 5 ani, atunci specialistul trebuie să înlocuiască anodul de magneziu. Dacă observă murdăria în rezervor la înlocuirea anodului de magneziu, atunci instalatorul trebuie să spele rezervorul.

## 10 Întreținere

### 10.1 Plan de întreținere

Lucrări de întreținere	Intervalul
Golirea boilerului	La necesitate
Curățarea rezervorului interior (prin intermediul orificiului de curățare, dacă există)	La necesitate
Verificarea anodului de magneziu	Anual, după 2 ani
Înlocuirea anodului de magneziu	– După un consum de 60% – După 5 ani
Se verifică funcționarea fără eroare a supapei de siguranță	Anual

### 10.2 Golirea boilerului

1. Opriți prepararea apei calde de la pompa de încălzire.
2. Închideți țeava de apă rece.
3. Fixați un furtun la robinetul de golire al boilerului.
4. Atașați capătul liber al furtunului pe un punct de scurgere adecvat.



#### Pericol!

#### Pericol de opărire

Apa fierbinte la robinetele de apă caldă și la punctul de scurgere poate provoca opăriri.

- ▶ Evitați contactul cu apa fierbinte la robinetele de apă caldă și la punctul de scurgere.

5. Deschideți robinetul de golire.
6. Deschideți cel mai înalt robinet de apă caldă pentru golirea completă și aerisirea conductelor de apă.
7. Așteptați până când apa s-a scurs complet.
8. Închideți robinetul de gaz și robinetele de întreținere.
9. Detașați furtunul.

### 10.3 Curățarea rezervorului interior

1. Goliți boilerul. (→ pagina 63)
2. Curățați recipientul interior prin spălare.
3. Aspirați corpurile străine mai mari prin deschiderea racordului de protecție a anodului sau prin orificiul de curățare.
4. Introduceți o garnitură nouă.
5. Strângeți flanșa:
  - la racordul de protecție a anodului, până când garnitura nu mai este vizibilă
  - la orificiul de curățare cu 90 Nm
6. Așezați la loc capacul de protecție.

### 10.4 Verificarea anodului de magneziu

1. Goliți boilerul. (→ pagina 63)
2. Scoateți capacul de protecție și deșurubați flanșa.
3. Înainte de a extrage anodul de protecție, suflați corpurile străine din deschidere, astfel încât să nu cadă nimic în boiler.
4. Înlocuiți anodul de magneziu:
  - începând de la o evacuare de 60%
  - dacă a fost utilizat mai mult de 5 ani
5. Introduceți anodul de magneziu cu o garnitură nouă.
6. Înșurubați flanșa până când garnitura nu mai este vizibilă.
7. Așezați la loc capacul de protecție.

### 10.5 Se verifică funcționarea fără eroare a supapei de siguranță

1. Verificați funcționarea fără eroare și etanșeitatea supapei de siguranță.
2. Înlocuiți supapa de siguranță, dacă funcționarea fără eroare sau etanșeitatea nu mai este garantată.

## 11 Dezafectarea

1. Goliți boilerul. (→ pagina 63)



#### Pericol!

#### Pericol de electrocutare!

Clemele de racordare la rețea L și N se află în permanență sub tensiune:

- ▶ Deconectați produsul de la tensiune prin oprirea tuturor alimentărilor cu curent electric pe toate liniile (dispozitiv de separare electrică cu o deschidere a contactului de minim 3 mm, de ex. siguranță sau întrerupător de protecție a cablului).
- ▶ Asigurați-vă că produsul nu poate reporni accidental.
- ▶ Așteptați minimum 3 minute până la descărcarea condensatoarelor.
- ▶ Verificați lipsa tensiunii.

2. Scoateți cablajul senzorului de temperatură a boilerului din pompa de încălzire sau din regulatorul extern.



#### Indicație

Spațiu pentru montaj pentru regleta respectivă și denumirile bornelor le puteți prelua din instrucțiunile de instalare corespunzătoare ale pompei de încălzire.

3. Dacă este necesar, scoateți din funcțiune componentele individuale ale instalației conform respectivelor instrucțiuni de instalare.

## 12 Reciclarea și eliminarea, ambalarea

### 12.1 Reciclarea și salubritatea

#### Salubritatea ambalajului

- ▶ Permiteți salubritatea ambalajului să fie realizată de specialistul care a instalat aparatul.

#### Eliminarea ca deșeu a produsului



■ Dacă aparatul este marcat cu simbolul acesta:

- ▶ În cazul acesta, nu salubriți aparatul în gunoiul menajer.
- ▶ În loc de aceasta, predați aparatul unui loc de colectare pentru aparate uzate electrice sau electronice.

#### Ștergerea datelor cu caracter personal

Datele cu caracter personal pot fi utilizate în mod abuziv de către terți.

Dacă produsul conține date cu caracter personal:

- ▶ Înainte de a elimina ca deșeu produsul, asigurați-vă că pe acesta sau în sistemul acestuia nu sunt stocate date cu caracter personal (de exemplu, date de autentificare online sau altele similare).

### 12.2 Ambalarea

#### 12.2.1 Salubritatea ambalajului

- ▶ Salubriți corespunzător ambalajul.
- ▶ Urmați toate prescripțiile relevante.

## 13 Garanția și serviciul de asistență tehnică

### 13.1 Garanția

Pentru informații privind garanția producătorului, accesați Country specifics.

### 13.2 Serviciul de asistență tehnică

Găsiți datele de contact ale serviciului nostru de asistență tehnică pe verso sau pe pagina noastră web.

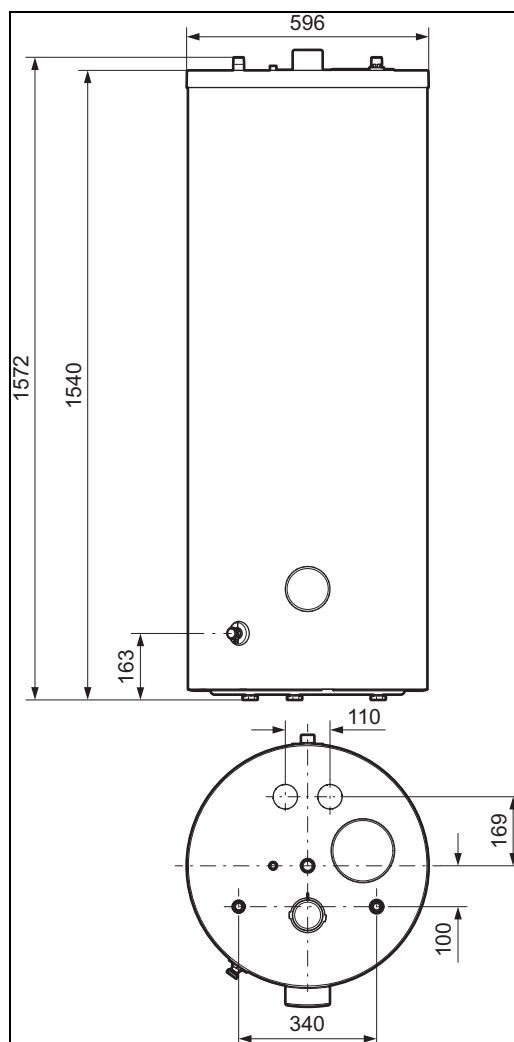
## 14 Date tehnice

### 14.1 Date tehnice

	VIH RW 250/2 B
<b>Masa</b>	
Greutate proprie	90 kg
Greutate (gata de utilizare)	349,5 kg
<b>Racord hidraulic</b>	
Racord de apă rece	R 3/4 "
Racordul de apă caldă menajeră	R 3/4 "
Racord de tur	R 1 "
Racord de retur	R 1 "
Racord de recirculare	R 3/4 "
Orificiu de curățare	G 1 1/2 "
<b>Date de performanță ale boilerului de apă caldă menajeră</b>	

	VIH RW 250/2 B
Capacitatea nominală	246 l
Recipient interior	Oțel, emailat, cu anod de magneziu
Presiune de regim max. (apă caldă)	1 MPa (10 bari)
Temperatura max. admisă a apei calde	85 °C
Consumul de energie în standby	1,53 kWh/24 h
Putere de încălzire conform DIN EN 12897:2016	36 kW
<b>Date de performanță ale circuitului de încălzire</b>	
Debitul nominal al agentului termic	2 m <sup>3</sup> /h
Pierdere de presiune la debitul nominal al agentului termic	8,0 kPa (80 mbari)
Presiune de regim max. (încălzire)	1 MPa (10 mbari)
Temperatura max. a agentului termic pe tur	85 °C
Suprafața de încălzire a schimbătorului de căldură	1,8 m <sup>2</sup>
Apa fierbinte a schimbătorului de căldură	13,5 l










### 14.2 Cote de racordare





# Návod na obsluhu a inštaláciu

## Obsah

<b>1</b>	<b>Bezpečnosť</b> .....	<b>66</b>	<b>13</b>	<b>Záruka a zákaznícky servis</b> .....	<b>74</b>
1.1	Výstražné upozornenia vzťahujúce sa na činnosť .....	66	13.1	Záruka.....	74
1.2	Použitie podľa určenia .....	66	13.2	Zákaznícky servis .....	74
1.3	Všeobecné bezpečnostné upozornenia .....	66	<b>14</b>	<b>Technické údaje</b> .....	<b>74</b>
1.4	 Bezpečnosť/predpisy .....	67	14.1	Technické údaje.....	74
1.5	Predpisy (smernice, zákony, normy) .....	68	14.2	Rozmery pripojenia.....	74
<b>2</b>	<b>Pokyny k dokumentácii</b> .....	<b>69</b>			
2.1	Dodržiavanie súvisiacich platných podkladov a ich uchovávanie .....	69			
2.2	Cieľová skupina .....	69			
2.3	Platnosť návodu .....	69			
<b>3</b>	<b>Opis výrobku</b> .....	<b>69</b>			
3.1	Konštrukcia výrobku .....	69			
3.2	Symboly nálepiek.....	69			
3.3	Údaje na typovom štítku .....	69			
3.4	Označenie CE.....	70			
<b>4</b>	 <b>Montáž</b> .....	<b>70</b>			
4.1	Kontrola rozsahu dodávky .....	70			
4.2	Kontrola požiadaviek na miesto inštalácie.....	70			
4.3	Dodržiavanie minimálnych odstupov .....	70			
4.4	Vybalenie a inštalácia zásobníka teplej vody .....	70			
<b>5</b>	 <b>Inštalácia</b> .....	<b>71</b>			
5.1	Montáž pripojovacích vedení .....	71			
5.2	Montáž snímača teploty zásobníka .....	71			
<b>6</b>	 <b>Uvedenie do prevádzky</b> .....	<b>71</b>			
<b>7</b>	 <b>Odovzdanie výrobku prevádzkovateľovi</b> .....	<b>72</b>			
<b>8</b>	 <b>Odstránenie porúch</b> .....	<b>72</b>			
8.1	Rozpoznanie a odstránenie porúch .....	72			
8.2	Obstarávanie náhradných dielov .....	72			
<b>9</b>	<b>Starostlivosť a údržba</b> .....	<b>72</b>			
9.1	Ošetrovanie výrobku.....	72			
9.2	Údržba .....	72			
9.3	Vykonanie údržby na magnéziovej ochrannej anóde.....	72			
<b>10</b>	 <b>Údržba</b> .....	<b>72</b>			
10.1	Plán údržby .....	72			
10.2	Vyprázdnenie zásobníka .....	73			
10.3	Čistenie vnútornej nádoby .....	73			
10.4	Kontrola magnéziovej ochrannej anódy .....	73			
10.5	Kontrola bezchybnej funkcie poistného ventilu .....	73			
<b>11</b>	 <b>Vyradenie z prevádzky</b> .....	<b>73</b>			
<b>12</b>	<b>Recyklácia a likvidácia, obal</b> .....	<b>73</b>			
12.1	Recyklácia a likvidácia.....	73			
12.2	 <b>Obal</b> .....	74			

# 1 Bezpečnosť

## 1.1 Výstražné upozornenia vzťahujúce sa na činnosť

### Klasifikácia výstražných upozornení vzťahujúcich sa na činnosť

Výstražné upozornenia vzťahujúce sa na činnosť sú označené výstražným znakom a signálnymi slovami vzhľadom na stupeň možného nebezpečenstva:

#### Výstražný znak a signálne slovo



##### **Nebezpečenstvo!**

Bezprostredné ohrozenie života alebo nebezpečenstvo ťažkých poranení osôb



##### **Nebezpečenstvo!**

Nebezpečenstvo ohrozenia života zásahom elektrickým prúdom



##### **Výstraha!**

nebezpečenstvo ľahkých poranení osôb



##### **Pozor!**

riziko vzniku vecných škôd alebo škôd na životnom prostredí

## 1.2 Použitie podľa určenia

Pri neodbornom používaní alebo používaní v rozpore s určením môžu vzniknúť nebezpečné poranenia alebo ohrozenia života používateľa alebo tretích osôb, resp. poškodenia výrobku a iných vecných hodnôt.

Zásobník teplej vody bol vyvinutý na poskytovanie zahriatej pitnej vody na max. 85 °C pre domácnosti. Výrobok je určený na to, aby sa integroval do centrálného vykurovacieho systému. Výrobok je určený na skombinovanie s tepelnými čerpadlami, ktorých maximálny prenosový výkon sa nesmie prekročiť. Maximálny prenosový výkon závisí od chladiva.

- R32: 15 kW
- R410a: 15 kW
- R290: 19 kW

Použitie podľa určenia zahŕňa:

- dodržiavanie priložených návodov na prevádzku, inštaláciu a údržbu výrobku, ako aj všetkých ďalších konštrukčných skupín systému,

- dodržiavanie všetkých inšpekčných a údržbových podmienok uvedených v návodoch.

Tento výrobok môžu používať deti od veku 8 rokov a okrem toho aj osoby so zníženými fyzickými, sensorickými alebo mentálnymi schopnosťami alebo s nedostatkom skúseností a vedomostí, len ak sú pod dozorom alebo ak boli poučené ohľadne bezpečného používania výrobku a porozumeli nebezpečenstvám, ktoré z používania vyplývajú. Deti sa s výrobkom nesmú hrať. Čistenie a užívateľská údržba sa nesmú vykonávať deťmi bez dozoru.

Použitie výrobkov v prenosných staniciach, ako napr. mobilné domy alebo obytné automobily, sa považuje za použitie v rozpore s určením. Za prenosné stanice sa nepovažujú také jednotky, ktoré sú trvalo nainštalované na stabilnom mieste (tzv. stabilná inštalácia).

Používanie v súlade s určením okrem toho zahŕňa inštalovanie podľa IP-kódu.

Iné použitie, ako použitie opísané v predloženej návode alebo použitie, ktoré presahuje rámec tu opísaného použitia, sa považuje za použitie v rozpore s určením. Za použitie v rozpore s určením sa považuje aj každé bezprostredné komerčné a priemyselné použitie.

### **Pozor!**

Akokoľvek zneužitie je zakázané.

## 1.3 Všeobecné bezpečnostné upozornenia

### 1.3.1 Cieľová skupina

Tento návod na používanie a inštaláciu sa zameriava na prevádzkovateľa a servisného pracovníka.

Práce a funkcie, ktoré smie vykonávať alebo nastavovať iba servisný pracovník, sú označené symbolom

### 1.3.2 Nebezpečenstvo v dôsledku nedostatočnej kvalifikácie

Nasledujúce práce smú vykonávať iba servisní pracovníci, ktorí sú dostatočne kvalifikovaní:

- Montáž
- Demontáž

- Inštalácia
- Uvedenie do prevádzky
- Inšpekcia a údržba
- Oprava
- Vyradenie z prevádzky
- ▶ Postupujte podľa aktuálneho stavu techniky.

### 1.3.3 Nebezpečenstvo spôsobené chybnou obsluhou

Chybnou obsluhou môžete ohroziť samých seba a iné osoby a zapríčiniť vznik hmotných škôd.

- ▶ Starostlivo si prečítajte predkladaný návod a všetky súvisiace platné podklady, najmä kapitolu „Bezpečnosť“ a výstražné upozornenia.
- ▶ Vykonávajte iba také činnosti, ku ktorým vás vedie predložený návod na použitie.

### 1.3.4 Riziko hmotnej škody spôsobenej mrazom

- ▶ Zabezpečte, aby vykurovací systém ostal počas mrazu v každom prípade v prevádzke a aby sa dostatočne temperovali všetky priestory.
- ▶ Ak nedokážete zabezpečiť prevádzku, potom nechajte vykurovací systém vypustiť servisnému technikovi.

### 1.3.5 Vecné škody spôsobené netesnosťami

- ▶ Dbajte na to, aby na pripojovacích vedeniach nevznikali mechanické pnutia.
- ▶ Na potrubné vedenia nevešajte žiadne bremená (napr. odev).

### 1.3.6 Nebezpečenstvo popálenia alebo obarena v dôsledku horúcich dielov

Diely výrobku sa počas prevádzky zahrievajú.

- ▶ Výrobku a jeho dielov sa dotýkajte až vtedy, keď sú vychladnuté.

### 1.3.7 Riziko ohrozenia života vyvolané zmenami na výrobku alebo v okolí výrobku

- ▶ V žiadnom prípade neodstraňujte, nepremosťujte ani neblokujte bezpečnostné zariadenia.

- ▶ Nemanipulujte s bezpečnostnými zariadeniami.
- ▶ Neničte ani neodstraňujte plomby z konštrukčných dielov.
- ▶ Nevykonávajte žiadne zmeny:
  - na výrobku
  - na prívodoch vody a prúdu
  - na celom zariadení odvodu spalín,
  - na poistnom ventile
  - a odtokových potrubniach
  - na stavebných danostiach, ktoré môžu mať vplyv na prevádzkovú bezpečnosť výrobku.

### 1.3.8 Opláštenie

Opláštenie výrobku podlieha príslušným vykonávacím predpisom.

- ▶ Ak si pre váš výrobok želáte opláštenie, obráťte sa na odbornú servisnú firmu. Výrobok v žiadnom prípade nekrytujte svojpomocne.

### 1.3.9 Nebezpečenstvo poranenia a riziko vecnej škody v dôsledku neodbornej alebo zanedbanej údržby a opravy

- ▶ Nikdy sa nepokúšajte sami vykonávať údržbové práce ani opravy na vašom výrobku.
- ▶ Poruchy a poškodenia nechajte ihneď odstrániť odborníkom.
- ▶ Dodržiavajte zadané intervaly údržby.

## 1.4 Bezpečnosť/predpisy

### 1.4.1 Nebezpečenstvo poranenia v dôsledku vysokej hmotnosti výrobku

Výrobok má hmotnosť nad 50 kg.

- ▶ Výrobok prepravujte na miesto inštalácie najmenej s dvomi osobami.
- ▶ Použite vhodné prepravné a zdvíhacie zariadenia, podľa vášho posúdenia rizika.
- ▶ Použite vhodnú osobnú ochrannú výbavu: rukavice, bezpečnostnú obuv, ochranné okuliare, ochrannú prilbu.

### 1.4.2 Nebezpečenstvo popálenia alebo obarena v dôsledku horúcich konštrukčných dielov

- ▶ Na konštrukčných dieloch pracujte až vtedy, keď sú vychladnuté.



### 1.4.3 Nebezpečenstvo obarenia

Výstupná teplota na miestach odberu môže byť až do 85 °C.

- ▶ Namontujte termostatický zmiešavač na obmedzenie výstupnej teploty na miestach odberu.

### 1.4.4 Nebezpečenstvo poranenia

Pri každom ohreve teplej vody v zásobníku sa zväčší objem vody.

- ▶ Do teplovodného potrubia nainštalujte poistný ventil.
- ▶ Nainštalujte vypúšťacie potrubie.
- ▶ Vypúšťacie potrubie odvedte na vhodné miesto odtoku.

### 1.4.5 Vecné škody spôsobené príliš tvrdou vodou

Príliš tvrdá voda môže obmedziť funkčnosť systému a v krátkej dobe viesť ku škodám.

- ▶ Stupeň tvrdosti vody si zistíte v miestnej vodárenskej spoločnosti.
- ▶ Pri rozhodovaní o tom, či sa musí používaná voda zmäkčiť, sa riadte smernicou VDI 2035.
- ▶ V návodoch na inštaláciu a údržbu zariadení, z ktorých systém pozostáva, si prečítajte, akú kvalitu musí mať použitá voda.

### 1.4.6 Riziko hmotnej škody spôsobenej mrazom

- ▶ Výrobok neinštalujte v priestoroch ohrozených mrazom.

### 1.4.7 Riziko hmotnej škody spôsobenej nevhodným nástrojom

- ▶ Používajte špecializované nástroje.

## 1.5 Predpisy (smernice, zákony, normy)

- ▶ Dodržujte vnútroštátne predpisy, normy, smernice, nariadenia a zákony.




## 2 Pokyny k dokumentácii

### 2.1 Dodržiavanie súvisiacich platných podkladov a ich uchovávanie

- Dodržiavajte všetky návody určené pre vás, ktoré sú priložené ku komponentom systému.
- Ako prevádzkovateľ si odložte tento návod, a tiež všetky súvisiace platné podklady na ďalšie použitie.

### 2.2 Cieľová skupina

Tento návod na používanie a inštaláciu sa zameriava na prevádzkovateľa a servisného pracovníka.

 Tento symbol označuje kapitoly a existujúce podkapitoly, ktoré sa zameriavajú na samotného servisného pracovníka.

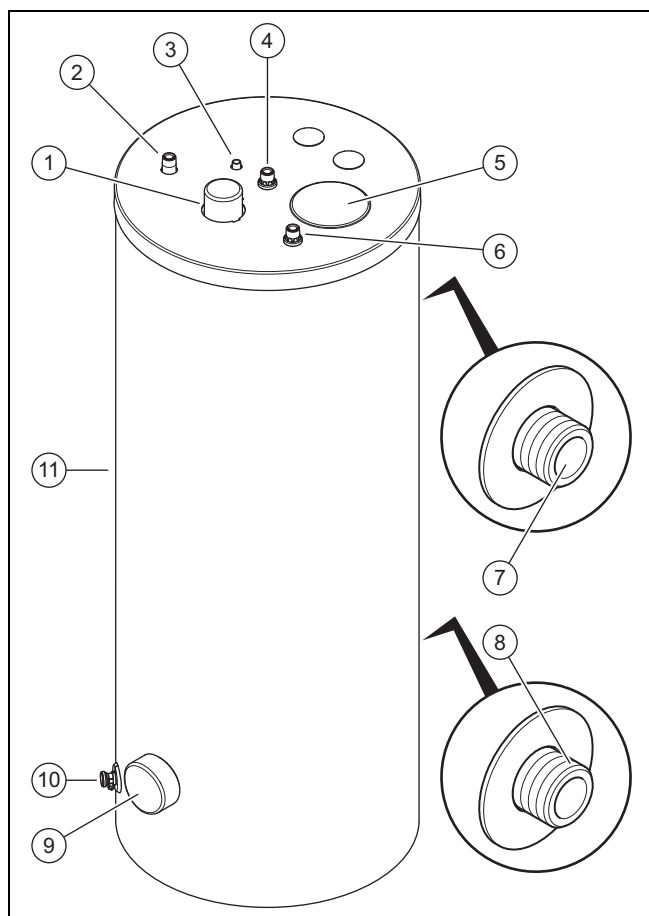
### 2.3 Platnosť návodu

Tento návod platí výlučne pre:

Typové označenie	Číslo výrobku
VIH RW 250/2 B	8000023067

## 3 Opis výrobku

### 3.1 Konštrukcia výrobku

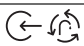




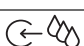


- |   |  |   |                        |
|---|--|---|------------------------|
| 1 | Prípojka ochranej anódy                    | 4 | Prípojka teplej vody   |
| 2 | Prípojka cirkulačného potrubia (voliteľne) | 5 | Symbole nálepiek       |
| 3 | Ponorné puzdro snímača teploty             | 6 | Prípojka studenej vody |
|   |  | 7 | Výstup zásobníka       |
|   |  | 8 | Spiatočka zásobníka    |

9 Príruba revízneho otvoru

10 Vypúšťací ventil  
11 Tepelná izolácia

### 3.2 Symboly nálepiek

	Prípojka cirkulačného potrubia
	Ponorné puzdro snímača teploty
	Prípojka teplej vody
	Výstup zásobníka, umiestnený pri <b>poz. (7)</b>
	Spiatočka zásobníka, umiestnená pri <b>poz. (8)</b>
	Prípojka studenej vody




Výrobok je zásobníkom teplej vody. Zásobník teplej vody je z vonkajšej strany vybavený tepelnou izoláciou. Nádoba zásobníka teplej vody pozostáva zo smaltovanej ocele. Vo vnútri nádoby sa nachádza rúrkový tepelný výmenník, ktorý prenáša teplo. Ako dodatočnú ochranu proti korózii má nádoba ochrannú anódu.


### Voliteľné príslušenstvo

Voliteľne použiteľné(-á) je

- cirkulačné čerpadlo na zvýšenie komfortu teplej vody, predovšetkým na vzdialenejších miestach odberu.
- anóda na cudzí prúd namiesto magnézieovej ochrannej anódy pre prevádzku nenáročnú na údržbu.

### 3.3 Údaje na typovom štítku

Údaj na typovom štítku	Význam
Sériové č.	Sériové číslo
VIH RW ...	Typové označenie
VIH	Vaillant, nepriamo vyhrievaný vysokotlakový zásobník vody
RW	okruhly, pre tepelné čerpadlo
250	Typ zásobníka
/2	Generácia zariadenia
B	Tepelná izolácia: Basic
EN 12897:2016	Použitá norma
	Zásobník
	Vyhrievacia špirála
V[l]	Menovitý objem
P <sub>s</sub> [bar]	Maximálny prevádzkový tlak
T <sub>max</sub> [°C]	Maximálna prevádzková teplota
A [m <sup>2</sup> ]	Plocha prenosu tepla
Pt [bar]	Skúšobný tlak
P1	Trvalý výkon
V	Menovitý cirkulačný objemový prietok
Heat loss	Strata v pokojovom stave
	Prečítajte si návod!

Údaj na typovom štítku	Význam
	Čiarový kód so sériovým číslom, 7. až 16. číslica tvoria číslo výrobku

### 3.4 Označenie CE



S označením CE sa dokumentuje, že výrobky podľa vyhlásenie o zhode spĺňajú základné požiadavky nasledujúcich smerníc.

Vyhlásenie o zhode si môžete prezrieť u výrobcu.

## 4 Montáž

### 4.1 Kontrola rozsahu dodávky

- Prekontrolujte úplnosť a neporušenosť rozsahu dodávky.

Počet	Pomenovanie
1	Zásobník teplej vody
1	Hlavica pre prípojku cirkulácie
1	Vrecko s dokumentmi

### 4.2 Kontrola požiadaviek na miesto inštalácie



#### Pozor!

#### Vecné škody spôsobené unikajúcou vodou

V prípade poškodenia môže zo zásobníka uniknúť voda.

- Miesto inštalácie zvoľte tak, aby v prípade poškodenia mohli bezpečne odtiecť väčšie množstvá vody (napr. cez odtok v podlahe).



#### Pozor!

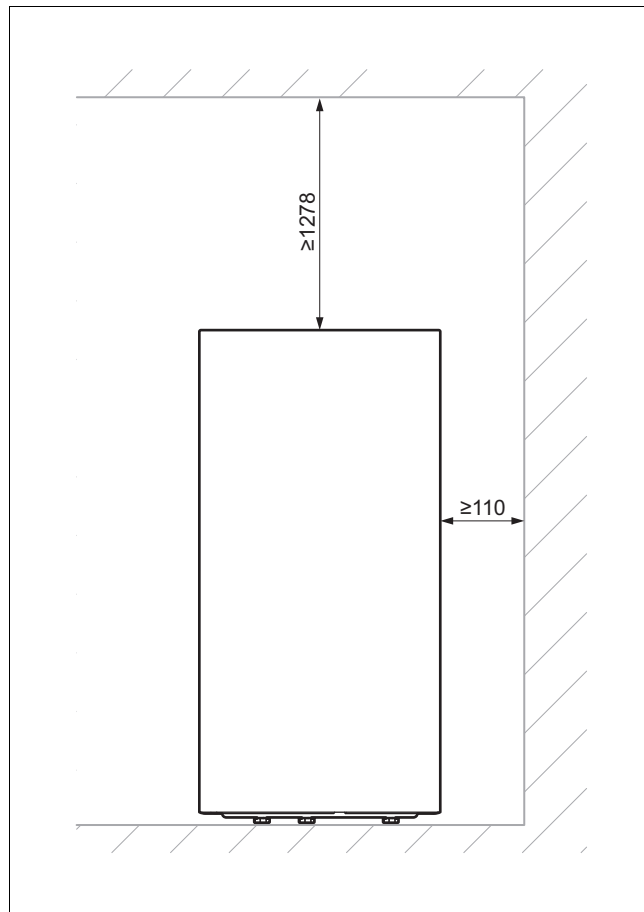
#### Vecné škody v dôsledku vysokého zaťaženia

Napustený zásobník teplej vody môže kvôli svojej hmotnosti poškodiť podlahu.

- Pri výbere miesta inštalácie zohľadnite hmotnosť napusteného zásobníka teplej vody a nosnosť podlahy.
- V prípade potreby sa postarajte o vhodný základ.

1. Zásobník nainštalujte podľa možnosti v blízkosti zdroja tepla.
2. Dbajte na to, aby bol podklad rovný a stabilný.
3. Miesto inštalácie zvoľte tak, aby bolo možné realizovať účelnú trasu vedenia.
4. Pamätajte na rozmery zariadenia a prípojky.

### 4.3 Dodržiavanie minimálnych odstupov



- Pri inštalácii dbajte na dostatočný odstup od stien a stropu.

### 4.4 Vybalenie a inštalácia zásobníka teplej vody



#### Pozor!

#### Nebezpečenstvo poškodenia závitov

Nechránené závitov sa môžu počas prepravy poškodiť.

- Ochranné uzávery závitov odstráňte až na mieste inštalácie.

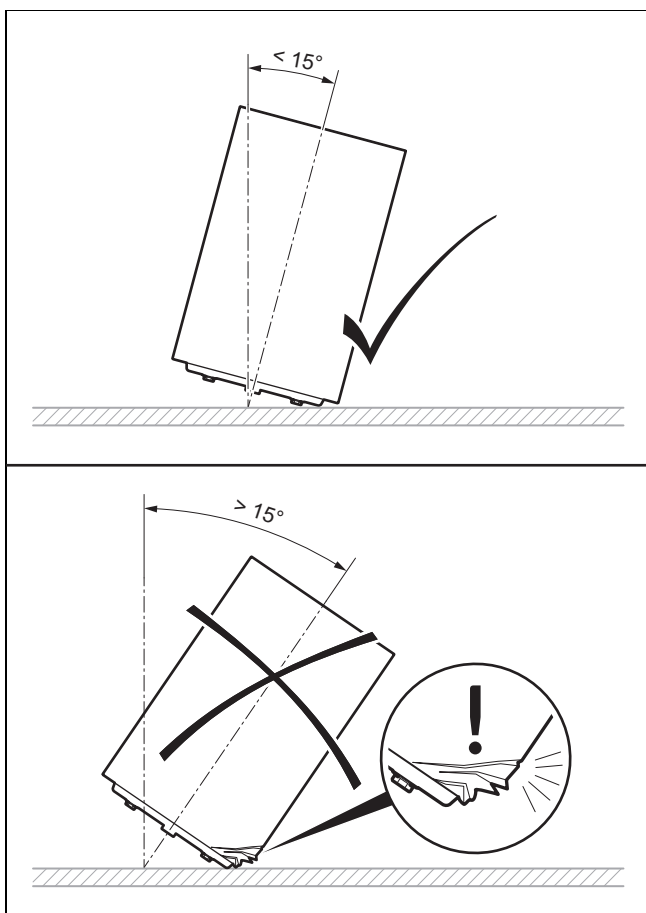


#### Pozor!

#### Nebezpečenstvo poškodenia pre zásobník

Ak sa zásobník pri preprave a inštalovaní až príliš naklopí, môže dôjsť k jeho poškodeniu.

- Zásobník naklápaťe maximálne o 15°.



1. Odstráňte obal zásobníka.
2. Na umiestnenie zásobníka na miesto inštalácie využite priehlbiny pre rukoväte na dne obalu.
3. Postavte a nainštalujte zásobník teplej vody na mieste inštalácie. Dodržte rozmery pripojenia. (→ strana 74)
4. Zásobník teplej vody vyrovnajte pomocou dvoch nastaviteľných nožičiek tak, aby stál kolmo a neprevrátil sa.

## 5 Inštalácia

### 5.1 Montáž pripojovacích vedení



#### Výstraha!

**Riziko zdravotných problémov v dôsledku nečistôt v pitnej vode!**

Zvyšky tesnení, nečistoty alebo iné zvyšky v potrubíach môžu zhoršiť kvalitu pitnej vody.

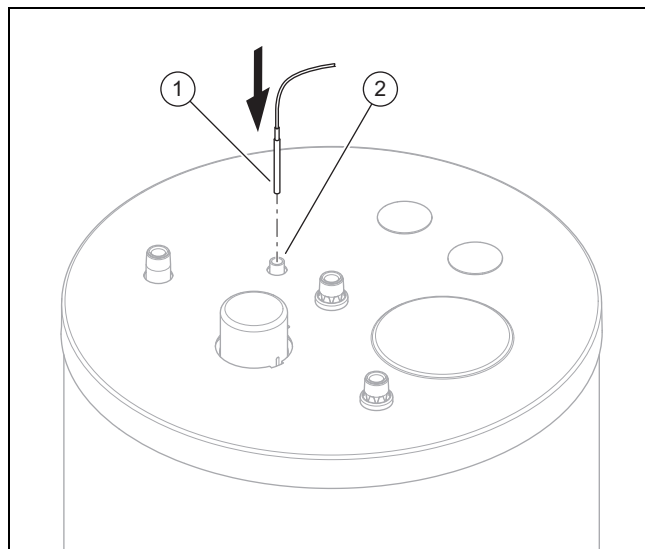
- ▶ Všetky vedenia studenej a teplej vody dôkladne prepláchnite, skôr ako výrobok nainštalujete.

1. Pripojte výstup zásobníka a späťočku zásobníka.
2. Do potrubia studenej vody namontujte poistný ventil.
  - Maximálny prevádzkový tlak: 1 MPa (10 bar)
3. V prípade potreby nainštalujte expanznú nádrž..
4. Vypúšťacie potrubie nainštalujte vo veľkosti vypúšťacieho otvoru poistného ventilu tak, aby sa pri vypúšťaní neohrozili žiadne osoby parou ani horúcou vodou.
5. Vypúšťacie potrubie upevnite voľne nad sifón, ktorý je pripojený na odtok.

- Vzdialenosť medzi vypúšťacím potrubím a sifónom:  $\geq 20$  mm

6. Pripojte potrubie studenej vody a potrubie teplej vody (na omietku alebo pod omietku).
7. Nainštalujte cirkulačné potrubie, resp. priloženú uzatváraciu hlavicu.
8. Uistite sa, že zdroj tepla má bezpečnostný obmedzovač teploty.
  - Blokovanie pri maximálnej teplote:  $\geq 90$  °C

### 5.2 Montáž snímača teploty zásobníka



1. Snímač teploty zásobníka (1) namontujte tým, že ho zavediete až na doraz do ponorného puzdra (2).
2. Snímač teploty zásobníka spojte s tepelným čerpadlom alebo externým regulátorom.



#### Upozornenie

Miesto inštalácie príslušnej svorkovnice a označenie svoriek môžete vyhľadať podľa príslušného návodu na inštaláciu tepelného čerpadla.

## 6 Uvedenie do prevádzky

1. Naplňte vykurovací okruh.
  - Prihliadajte na návod na inštaláciu tepelného čerpadla.
2. Naplňte zásobník.
3. Odvzdušnite systém na strane pitnej vody.
4. Prekontrolujte tesnosť všetkých spojov rúr.
5. Na regulátore nastavte teplotu a časové okná.

## 7 Odovzdanie výrobku prevádzkovateľovi



### Nebezpečenstvo! Nebezpečenstvo ohrozenia života spôsobené legionelami!

Legionely sa vyvíjajú pri teplotách pod 60 °C.

- ▶ Postarajte sa o to, aby prevádzkovateľ poznal všetky opatrenia na ochranu proti legionelám, aby sa spĺňali platné zadania k prevencii proti legionelám.

1. Prevádzkovateľa poučte o manipulácii so systémom. Zodpovedajte všetky jeho otázky. Obzvlášť ho upozornite na bezpečnostné upozornenia, ktoré musí ako prevádzkovateľ dodržiavať.
2. Prevádzkovateľovi vysvetlite umiestnenie a funkciu bezpečnostných zariadení.
3. Prevádzkovateľa informujte o potrebe vykonávania údržby systému podľa zadaných intervalov.
4. Prevádzkovateľovi odovzdajte všetky jemu určené návody a doklady od zariadenia pre ich úschovu.
5. Prevádzkovateľa informujte o možnostiach obmedzenia výstupnej teploty teplej vody, aby sa zabránilo obareniam.

## 8 Odstránenie porúch

### 8.1 Rozpoznanie a odstránenie porúch

Porucha	Možná príčina	Odstránenie
Teplota zásobníka je príliš vysoká.	Snímač teploty zásobníka nie je správne osadený.	Snímač teploty zásobníka umiestnite do správnej polohy.
Teplota zásobníka je príliš nízka.		
Na mieste odberu nie je tlak vody.	Nie sú otvorené všetky kohúty.	Otvorte všetky ventily.
Tepelné čerpadlo v krátkych intervaloch zapína a opäť vypína.	Teplota spätočky cirkulačného potrubia je príliš nízka.	Postarajte sa o to, aby sa teplota spätočky cirkulačného potrubia nachádzala v primeranom rámci.
Teplota teplej vody klesá príliš rýchlo.	V dôsledku príliš slabej izolácie vznikla mikrocirkulácia.	Zaizolujte rúry.
Teplá voda je hnedá.	Ochranná anóda je nesprávne pripojená.	Vymeňte zásobník teplej vody.

## 8.2 Obstarávanie náhradných dielov

Originálne konštrukčné diely výrobku boli spoločne certifikované v priebehu kontroly zhody prostredníctvom výrobcu. Keď pri údržbe alebo oprave použijete iné, necertifikované, resp. neschválené diely, potom to môže spôsobiť, že výrobok už nebude zodpovedať platným normám a zanikne zhoda výrobku.

Dôrazne preto odporúčame používať originálne náhradné diely výrobcu, pretože je tým zaručená bezporuchová a bezpečná prevádzka výrobku. Na získanie informácií o dostupných originálnych náhradných dieloch sa, prosím, obráťte na kontaktnú adresu, ktorá je uvedená na zadnej strane predložného návodu.

- ▶ Ak pri údržbe alebo oprave potrebujete náhradné diely, potom používajte výhradne náhradné diely schválené pre výrobok.

## 9 Starostlivosť a údržba

### 9.1 Ošetrovanie výrobku

1. Kryt výrobku očistite pomocou vlhkej handričky a neapatného množstva mydla bez rozpúšťadiel.
2. Nepoužívajte spreje, prostriedky na drhnutie, prostriedky na preplachovanie, čistiace prostriedky s obsahom rozpúšťadiel a chlóru.

### 9.2 Údržba

Predpokladom pre trvalú prevádzkovú schopnosť a prevádzkovú bezpečnosť, spoľahlivosť a dlhú životnosť výrobku je každoročná údržba výrobku odborným pracovníkom.

### 9.3 Vykonanie údržby na magnéziovej ochrannej anóde

- ▶ Po 2 rokoch od uvedenia zásobníka teplej vody do prevádzky nechajte každý rok vykonať údržbu magnéziovej ochrannej elektródy servisným pracovníkom.

Ak je magnéziová ochranná anóda spotrebovaná na 60 % alebo je v prevádzke 5 rokov, tak odborný servisný pracovník musí magnéziovú ochrannú anódu vymeniť. Ak servisný pracovník zistí pri vymieňaní magnéziovej ochrannej anódy znečistenia v nádobe, potom by ju mal vypláchnuť.

## 10 Údržba

### 10.1 Plán údržby

Údržbové práce	Interval
Vyprázdnenie zásobníka	V prípade potreby:
Vyčistenie vnútra zásobníka (cez revízný otvor, ak je k dispozícii)	V prípade potreby:
Kontrola magnéziovej ochrannej anódy	Ročne po 2 rokoch
Výmena magnéziovej ochrannej anódy	– Po spotrebovaní 60 % – Po 5 rokoch
Kontrola bezchybnej funkcie poistného ventilu	Ročne



## 10.2 Vyprázdenie zásobníka

1. Vypnite prípravu teplej vody tepelného čerpadla.
2. Zatvorte potrubie studenej vody.
3. Hadicu upevnite na vypúšťací ventil zásobníka.
4. Voľný koniec hadice umiestnite na vhodné miesto odtoku.



### Nebezpečenstvo! Nebezpečenstvo obarenia

Horúca voda na miestach odberu teplej vody a mieste odtoku môže viesť ku obareniam.

- ▶ Zabráňte kontaktu s horúcou vodou na miestach odberu teplej vody a mieste odtoku.

5. Otvorte vypúšťací kohút.
6. Otvorte najvyššie položené miesto odberu teplej vody na úplné vypustenie a prevzdušnenie vodovodných potrubí.
7. Čakajte dovtedy, kým voda kompletne nevytečie.
8. Zatvorte miesto odberu teplej vody a vypúšťací kohút.
9. Odoberte hadicu.

## 10.3 Čistenie vnútornej nádoby

1. Vyprázdnite zásobník. (→ strana 73)
2. Vnútornú nádobu očistite opláchnutím.
3. Väčšie cudzie telesá odsajte cez otvor prípojky ochranej anódy alebo revízny otvor.
4. Nasadte nové tesnenie.
5. Utiahnite prírubu:
  - pri prípojke ochranej anódy, kým už nebude vidieť tesnenie
  - pri revíznom otvore s 90 nm
6. Opäť nasadte ochranný kryt.

## 10.4 Kontrola magnézievej ochranej anódy

1. Vyprázdnite zásobník. (→ strana 73)
2. Odstráňte ochranný kryt a vyskrutkujte prírubu.
3. Pred vybratím ochranej anódy vyfúkajte cudzie telesá z otvoru tak, aby do zásobníka nič nevpadlo.
4. Vymeňte magnéziouvú ochrannú anódu:
  - od odobratia 60 %
  - od doby používania 5 rokov
5. Magnéziouvú ochrannú anódu nasadte s novým tesnením.
6. Prírubu naskrutkovávajte dovtedy, kým už nebude vidieť tesnenie.
7. Opäť nasadte ochranný kryt.

## 10.5 Kontrola bezchybnej funkcie poistného ventilu

1. Prekontrolujte bezchybnú funkciu a tesnosť poistného ventilu.
2. Poistný ventil vymeňte, keď už nie je daná bezchybná funkcia alebo tesnosť.

## 11 Vyradenie z prevádzky

1. Vyprázdnite zásobník. (→ strana 73)



### Nebezpečenstvo! Nebezpečenstvo ohrozenia života zásahom elektrickým prúdom!

Na svorkách pripojenia siete L a N je prítomné trvalé napätie:

- ▶ Výrobok odpojte od napätia tým, že vypnete všetky póly všetkých napájaní elektrickým prúdom (elektrické odpojovacie zariadenie s roztvorením kontaktov minimálne 3 mm, napríklad poistku alebo istič vedenia).
  - ▶ Vykonajte zaistenie proti opätovnému zapnutiu.
  - ▶ Vyčkajte minimálne 3 minúty, kým sa nevybijú kondenzátory.
  - ▶ Prekontrolujte stav bez prítomnosti napätia.
2. Odstráňte kabeláž snímača teploty zásobníka z tepelného čerpadla alebo externého regulátora.



### Upozornenie

Miesto inštalácie príslušnej svorkovnice a označenie svoriek môžete vyhľadať podľa príslušného návodu na inštaláciu tepelného čerpadla.

3. V prípade potreby uveďte jednotlivé komponenty systému mimo prevádzky podľa príslušných návodov na inštaláciu.

## 12 Recyklácia a likvidácia, obal

### 12.1 Recyklácia a likvidácia

#### Likvidácia obalu

- ▶ Likvidáciu obalu prenechajte servisnému pracovníkovi, ktorý zariadenie inštaloval.

#### Likvidácia výrobku



■ Ak je výrobok označený týmto symbolom:

- ▶ Výrobok v tomto prípade nelikvidujte prostredníctvom komunálneho odpadu.
- ▶ Výrobok namiesto toho odovzdajte na zbernom mieste pre staré elektrické alebo elektronické prístroje a zariadenia.

## Odstránenie osobných údajov

Osobné údaje môžu byť zneužitie neoprávnenými tretími osobami.

Ak výrobok obsahuje osobné údaje:

- ▶ Pred likvidáciou výrobku sa uistite, že na výrobku alebo vo výrobku nie sú žiadne osobné údaje (napr. online prihlasovacie údaje a podobne).

## 12.2 Obal

### 12.2.1 Likvidácia obalu

- ▶ Obal zlikvidujte podľa predpisov.
- ▶ Dodržiavajte všetky relevantné predpisy.

## 13 Záruka a zákaznícky servis

### 13.1 Záruka

Informácie o záruke od výrobcu nájdete v časti Country specifics.

### 13.2 Zákaznícky servis

Kontaktné údaje nášho zákazníckeho servisu nájdete na zadnej strane alebo na našej internetovej stránke.

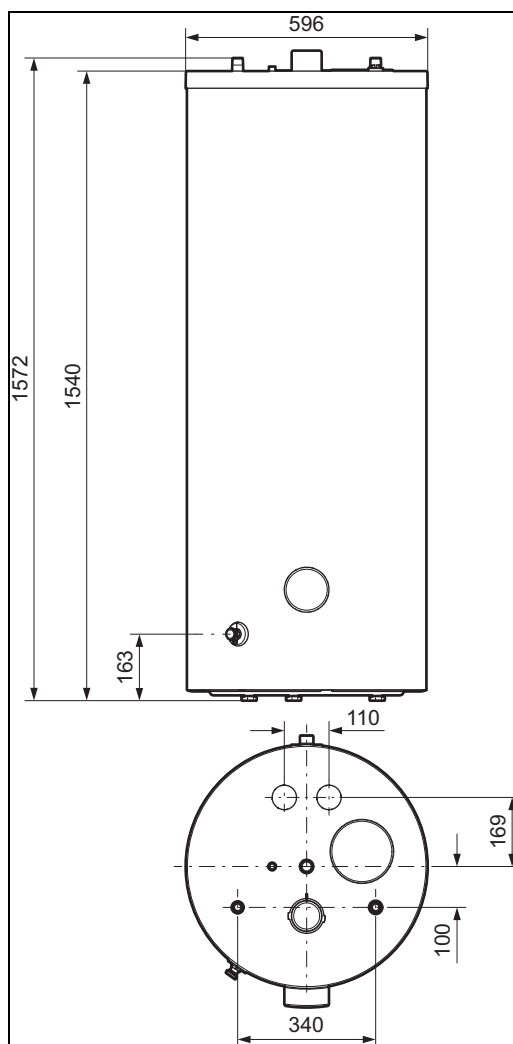
## 14 Technické údaje










### 14.1 Technické údaje

	VIH RW 250/2 B
<b>Hmotnosť</b>	
Vlastná hmotnosť	90 kg
Hmotnosť (pripravené na prevádzku)	349,5 kg
<b>Hydraulická prípojka</b>	
Prípojka studenej vody	R 3/4"
Prípojka teplej vody	R 3/4"
Prípojka výstupu	R 1"
Prípojka spiatočky	R 1"
Prípojka cirkulácie	R 3/4"
Revízny otvor	G 1 1/2"
<b>Údaje o výkone zásobníka teplej vody</b>	
Menovitý objem	246 l
Vnútorňa nádoba	ocel', smaltovaná, s magnéziovou ochrannou anódou
Max. prevádzkový tlak (teplá voda)	1 MPa (10 bar)
Max. prípustná teplota teplej vody	85 °C
Spotreba energie v pohotovostnom režime	1,53 kWh/24 h
Výkon ohrevu podľa normy DIN EN 12897:2016	36 kW
<b>Údaje o výkone vykurovacieho okruhu</b>	
Menovitý objemový prietok vykurovacieho prostriedku	2 m <sup>3</sup> /h
Tlaková strata pri menovitom objemovom prietoku vykurovacieho prostriedku	8,0 kPa (80 mbar)
max. prevádzkový tlak (vykurovanie)	1 MPa (10 mbar)

	VIH RW 250/2 B
max. teplota na výstupe vykurovacej vody	85 °C
Vykurovacia plocha výmenníka tepla	1,8 m <sup>2</sup>
Vykurovacia voda výmenníka tepla	13,5 l

### 14.2 Rozmery pripojenia



<b>Navodila za uporabo in namestitvev</b>	<b>13</b>	<b>Garancija in servisna služba</b> .....	<b>84</b>
<b>Vsebina</b>			
<b>1 Varnost</b> .....	<b>76</b>	13.1 Garancija .....	84
1.1 Opozorila, povezana z akcijo.....	76	13.2 Servisna služba .....	84
1.2 Namenska uporaba .....	76	<b>14 Tehnični podatki</b> .....	<b>84</b>
1.3 Splošna varnostna navodila .....	76	14.1 Tehnični podatki.....	84
1.4  Varnost/predpisi .....	77	14.2 Mere priključkov .....	84
1.5 Predpisi (direktive, zakoni, standardi).....	78		
<b>2 Napotki k dokumentaciji</b> .....	<b>79</b>		
2.1 Upoštevajte in shranite pripadajočo dokumentacijo.....	79		
2.2 Ciljna skupina .....	79		
2.3 Veljavnost navodil.....	79		
<b>3 Opis izdelka</b> .....	<b>79</b>		
3.1 Zgradba izdelka .....	79		
3.2 Nalepke s simboli.....	79		
3.3 Podatki na tipski tablici .....	79		
3.4 Oznaka CE .....	80		
<b>4  Montaža</b> .....	<b>80</b>		
4.1 Preverjanje obsega dobave .....	80		
4.2 Preverjanje zahtev za mesto postavitve .....	80		
4.3 Upoštevanje minimalnih odmikov .....	80		
4.4 Razpakiranje in postavitve zalogovnika tople vode .....	80		
<b>5  Prikllop</b> .....	<b>81</b>		
5.1 Montaža priključne napeljave .....	81		
5.2 Montaža temperaturnega senzorja zalogovnika.....	81		
<b>6  Zagon</b> .....	<b>81</b>		
<b>7  Izročitev izdelka uporabniku</b> .....	<b>82</b>		
<b>8  Odpravljanje motenj</b> .....	<b>82</b>		
8.1 Zaznavanje in odpravljanje motenj .....	82		
8.2 Naročanje nadomestnih delov .....	82		
<b>9 Nega in vzdrževanje</b> .....	<b>82</b>		
9.1 Nega izdelka .....	82		
9.2 Vzdrževanje .....	82		
9.3 Zagotavljanje vzdrževanja magnezijeve zaščitne anode.....	82		
<b>10  Vzdrževanje</b> .....	<b>82</b>		
10.1 Načrt vzdrževanja .....	82		
10.2 Praznjenje zalogovnika.....	83		
10.3 Čiščenje notranje posode .....	83		
10.4 Preverjanje magnezijeve zaščitne anode .....	83		
10.5 Preverjanje brezhibnega delovanja varnostnega ventila.....	83		
<b>11  Ustavitev</b> .....	<b>83</b>		
<b>12 Recikliranje in odstranjevanje, embalaža</b> .....	<b>83</b>		
12.1 Recikliranje in odstranjevanje .....	83		
12.2  Embalaža .....	84		

# 1 Varnost

## 1.1 Opozorila, povezana z akcijo

### Klasifikacija opozoril, povezanih z akcijo

Opozorila, ki so povezana z akcijo, se stopnjujejo glede na težavnost možne nevarnosti z naslednjimi opozorilnimi znaki in signalnimi besedami:

### Opozorilni znaki in signalne besede



#### **Nevarnost!**

Neposredna smrtna nevarnost ali nevarnost težkih telesnih poškodb



#### **Nevarnost!**

Smrtna nevarnost zaradi električnega udara



#### **Opozorilo!**

Nevarnost lažjih telesnih poškodb



#### **Previdnost!**

Nevarnost materialne škode ali škode za okolje

## 1.2 Namenska uporaba

V primeru nepravilne ali nenamenske uporabe lahko pride do nevarnosti za življenje in telo uporabnika ali tretjih oseb oz. do poškodb na izdelku in drugih materialnih sredstvih.

Zalogovnik tople vode je namenjen shranjevanju sanitarne vode, segrete do največ 85 °C, v gospodinjstvih. Izdelek je namenjen vgradnji v sistem za centralno ogrevanje. Izdelek je namenjen za uporabo v kombinaciji s toplotnimi črpalkami, katerih največja zmogljivost prenosa ne sme biti presežena. Največja zmogljivost prenosa je odvisna od hladilnega sredstva.

- R32: 15 kW
- R410a: 15 kW
- R290: 19 kW

Za namensko uporabo je treba:

- upoštevati priložena navodila za uporabo, namestitev in vzdrževanje za izdelke ter za vse druge komponente sistema
- upoštevati vse pogoje za servisiranje in vzdrževanje, ki so navedeni v navodilih.

Tega izdelka ne smejo uporabljati otroci do 8 leta starosti ter osebe z omejenimi fizičnimi, senzoričnimi ali duševnimi sposobnostmi, ali osebe brez izkušenj in/ali znanja, razen če jih

nadzoruje usposobljena oseba ali jih je usposobljena oseba poučila o varni uporabi izdelka in jih seznanila z možnimi nevarnostmi pri uporabi. Otroci se ne smejo igrati z izdelkom. Otroci ne smejo brez nadzora izvajati postopkov čiščenja in vzdrževanja.

Uporaba izdelka v vozilih, npr. v mobilnih hišicah ali stanovanjskih prikolicah, velja za neustrezno. Kot vozila ne veljajo enote, ki so trajno in fiksno nameščene (tako imenovana nepremična namestitvev).

Namenska uporaba poleg tega vključuje namestitev v skladu z mednarodnim razredom zaščite (IP).

Vsaka drugačna uporaba od načinov, ki so opisani v prisotnih navodilih, oz. uporaba izven tukaj opisane velja za neustrezno. Vsi drugačni načini uporabe, predvsem v komercialne ali industrijske namene, veljajo za neustrezne.

### **Pozor!**

Vsakršna zloraba je prepovedana.

## 1.3 Splošna varnostna navodila

### 1.3.1 Ciljna skupina

Ta navodila za uporabo in namestitev so namenjena uporabniku in inštalaterju.

Dela in funkcije, ki jih sme izvajati oz. nastavljanje in inštalater, so označena s simbolom


### 1.3.2 Nevarnost zaradi nezadostne usposobljenosti

Naslednja dela smejo opravljati samo serviserji, ki so ustrezno usposobljeni:

- Montaža
- Demontaža
- Priklop
- Zagon
- Servis in vzdrževanje
- Popravilo
- Ustavitev
- ▶ Postopajte v skladu s sodobnim stanjem tehnologije.

### 1.3.3 Nevarnost zaradi nepravilnega upravljanja

Z napačno uporabo lahko ogrozite sebe in druge ter povzročite materialno škodo.

- 
- ▶ Skrbno preberite ta navodila in vso pripadajočo dokumentacijo, še posebej poglavje "Varnost" in opozorila.
  - ▶ Opravila izvajajte samo tako, kot je opisano v teh navodilih.

#### 1.3.4 Možnost materialne škode zaradi zmrzali

- ▶ Zagotovite, da ogrevalni sistem v primeru zmrzali ostane vključen in so vsi prostori nastavljeni na dovolj visoko temperaturo.
- ▶ Če obratovanja ne morete zagotavljati, potem naj ogrevalno napravo izprazni inštalater.

#### 1.3.5 Materialna škoda zaradi netesnjenja

- ▶ Pazite, da je priključna napeljava nameščena brez mehanskih napetosti.
- ▶ Na cevi ne obešajte nikakršnih bremen (npr. oblačil).

#### 1.3.6 Nevarnost opeklin ali oparin zaradi vročih delov

Deli izdelka se med delovanjem segrejejo.

- ▶ Ne dotikajte se izdelka in njegovih delov, dokler se ne ohladijo.

#### 1.3.7 Smrtna nevarnost zaradi posegov v izdelek ali okolico izdelka

- ▶ V nobenem primeru ne odstranjujte, premoščajte ali blokirajte varnostnih naprav.
- ▶ Na varnostnih napravah ne izvajajte nedovoljenih posegov.
- ▶ Ne poškodujte in ne odstranjujte plomb na sestavnih delih.
- ▶ Nobenih sprememb ne izvajajte:
  - na izdelku
  - na vodih za vodo in elektriko
  - na celotnem sistemu za dimne pline
  - na varnostnem ventilu
  - na odtočnih vodih
  - na gradbeni konstrukciji, ki lahko vpliva na varno delovanje izdelka

#### 1.3.8 Obloga v obliki omare

Obloga izdelka v obliki omare je podvržena ustreznim izvedbenim predpisom.

- ▶ Če želite za svoj izdelek oblogo v obliki omare, se obrnite na ustrezno strokovno

podjetje. Obloge v nobenem primeru na izdelek ne nameščajte sami.

#### 1.3.9 Nevarnost telesnih poškodb in materialne škode zaradi nepravilnega ali opuščene vzdrževanja in popravil

- ▶ Nikoli ne poskušajte sami izvajati vzdrževalnih del ali popravil na vašem izdelku.
- ▶ Motnje in škodo naj takoj odpravi inštalater.
- ▶ Upoštevajte predpisane intervale vzdrževalnih del.

### 1.4 Varnost/predpisi

#### 1.4.1 Nevarnost poškodb zaradi velike teže izdelka

Izdelek tehta več kot 50 kg.

- ▶ Izdelek naj transportirata vsaj dve osebi.
- ▶ Uporabljajte ustrezne priprave za transport in dvigovanje glede na oceno nevarnosti.
- ▶ Uporabljajte ustrezno osebno zaščitno opremo: rokavice, zaščitno obutev, zaščitna očala, čelado.

#### 1.4.2 Nevarnost opeklin ali oparin zaradi vročih sestavnih delov

- ▶ Dela na teh sestavnih delih izvajajte samo, ko so že ohlajeni.

#### 1.4.3 Nevarnost oparin

Temperatura na izhodu na točilnih mestih je lahko do 85 °C.

- ▶ Namestite termostatski mešalni ventil za omejevanje temperature na izhodu na točilnih mestih.

#### 1.4.4 Nevarnost poškodb

Pri vsakem segrevanju tople vode v zalogovniku se prostornina vode poveča.

- ▶ V napeljavo tople vode namestite varnostni ventil.
- ▶ Namestite napeljavo za odzračevanje.
- ▶ Napeljavo za odzračevanje položite do primerne odtočne mesta.

#### 1.4.5 Materialna škoda zaradi pretrde vode

Pretrda voda lahko vpliva na tehnično uporabnost sistema in v kratkem času povzroči poškodbe.



- ▶ Pri lokalnem podjetju za oskrbo z vodo se pozanimajte glede stopnje trdote vode.
- ▶ Pri odločitvi, ali je treba uporabljeno vodo zmehčati, si pomagajte z direktivo VDI 2035.
- ▶ V navodilih za namestitev in vzdrževanje naprav, iz katerih je sestavljen sistem, preberite, kakšne kakovosti mora biti uporabljena voda.

#### **1.4.6 Možnost materialne škode zaradi zmrzali**

- ▶ Izdelek namestite samo v prostorih, ki jih ne ogroža zmrzal.

#### **1.4.7 Nevarnost stvarne škode zaradi neustreznega orodja**

- ▶ Uporabljajte strokovno orodje.

### **1.5 Predpisi (direktive, zakoni, standardi)**

- ▶ Upoštevajte nacionalne predpise, standarde, direktive, uredbe in zakone.




## 2 Napotki k dokumentaciji

### 2.1 Upoštevajte in shranite pripadajočo dokumentacijo

- Obvezno upoštevajte vsa vam namenjena navodila za uporabo, ki so priložena komponentam sistema.
- Kot uporabnik shranite ta navodila in vso pripadajočo dokumentacijo, da bodo na razpolago za nadaljnjo uporabo.

### 2.2 Ciljna skupina

Ta navodila za uporabo in namestitev so namenjena uporabniku in inštalaterju.

 Ta simbol označuje poglavja in podpoglavja, ki so namenjena izključno inštalaterjem.

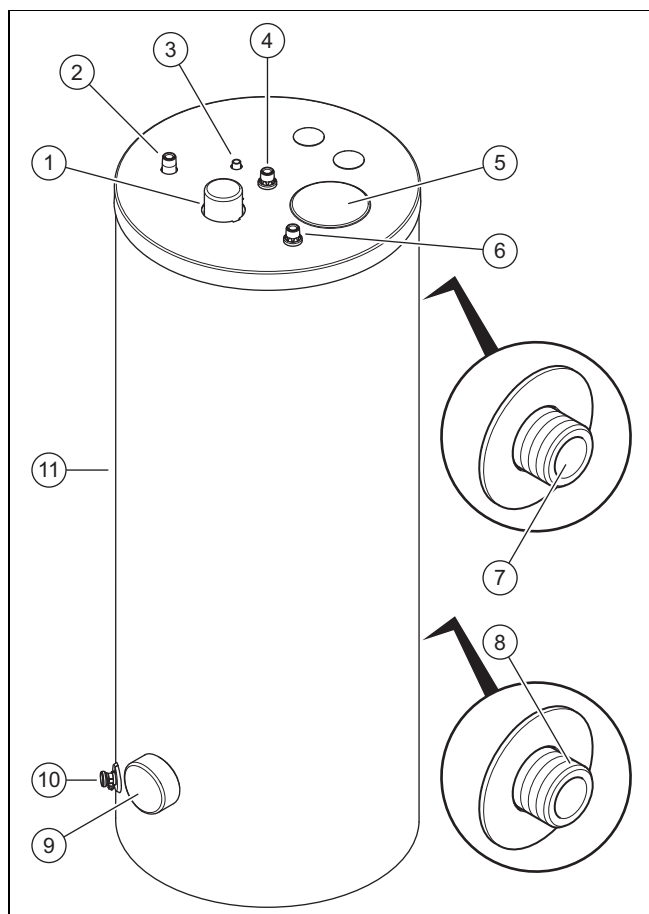
### 2.3 Veljavnost navodil

Ta navodila veljajo izključno za:

Oznaka tipa	Številka artikla
VIH RW 250/2 B	8000023067

## 3 Opis izdelka

### 3.1 Zgradba izdelka

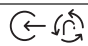




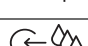


- |   |                                      |   |                           |
|---|--------------------------------------|---|---------------------------|
| 1 | Priključek zaščitne anode            | 5 | Simboli na nalepkah       |
| 2 | Priključek za obtočni vod (opcijsko) | 6 | Priključek za hladno vodo |
| 3 | Temperaturni senzor                  | 7 | Dvižni vod zalogovnika    |
| 4 | Priključek za toplo vodo             | 8 | Povratni vod zalogovnika  |

9 Prirobnica revizijske odprtine

10 Pipa za praznjenje  
11 Toplotna izolacija

### 3.2 Nalepke s simboli

	Priključek cirkulacijskega voda
	Temperaturni senzor
	Priključek za toplo vodo
	Dvižni vod zalogovnika, nameščen na položaju <b>pol. (7)</b>
	Povratni vod vsebnika, nameščen na položaju <b>pol. (8)</b>
	Priključek za hladno vodo




Izdelek je zalogovnik tople vode. Zunanost zalogovnika tople vode je toplotno izolirana. Zunanost zalogovnika tople vode je izdelana iz emajliranega jekla. V notranjosti posode so spiralne cevi, ki prenašajo toploto. Posoda je opremljena z zaščitno anodo kot dodatno zaščito pred korozijo.


### Opcijska oprema

Opcijsko sta na voljo tudi

- cirkulacijska črpalka za povečanje udobja pri pripravi tople vode, predvsem pri oddaljenih točilnih mestih in
- zunanja tokovna anoda namesto magnezijeve zaščitne anode za delovanje brez vzdrževanja.

### 3.3 Podatki na tipski tablici

Podatek na tipski tablici	Pomen
Serijska št.	Serijska številka
VIH RW ...	Oznaka tipa
VIH	Vaillant, posredno ogrevan visokotlačni zalogovnik
RW	okrogel, za toplotno črpalko
250	Tip zalogovnika
/2	Generacija naprave
B	Toplotna izolacija: Basic
EN 12897:2016	Uporabljen standard
	Vsebnik
	Grelna spirala
V[l]	Nazivna prostornina
P <sub>s</sub> [bar]	največji obratovalni tlak
T <sub>max</sub> [°C]	največja temperatura delovanja
A [m <sup>2</sup> ]	Površina prenosa toplote
Pt [bar]	Preskusni tlak
P1	Trajna moč
V	Nazivni volumenski pretok krogotoka
Heat loss	Izguba med mirovanjem
	Preberite navodila!

Podatek na tipski tablici	Pomen
	Črtna koda s serijsko številko, 7. do 16. mesto sestavljajo številko artikla

### 3.4 Oznaka CE



Oznaka CE potrjuje, da izdelki izpolnjujejo osnovne zahteve veljavnih direktiv v skladu z izjavo o skladnosti.

Izjavo o skladnosti si lahko ogledate pri proizvajalcu.

## 4 Montaža

### 4.1 Preverjanje obsega dobave

- ▶ Preverite, ali je obseg dobave popoln in so vsi deli nepoškodovani.

Število	Oznaka
1	Zalogovnik tople vode
1	Pokrov za obtočni priključek
1	Torba z dokumenti

### 4.2 Preverjanje zahtev za mesto postavitve



#### Previdnost!

#### Materialna škoda zaradi iztekanja vode

V primeru poškodbe lahko iz vsebnika izteka voda.

- ▶ Mesto namestitve izberite tako, da lahko v primeru poškodbe varno odteče večja količina vode (npr. talni odtok).



#### Previdnost!

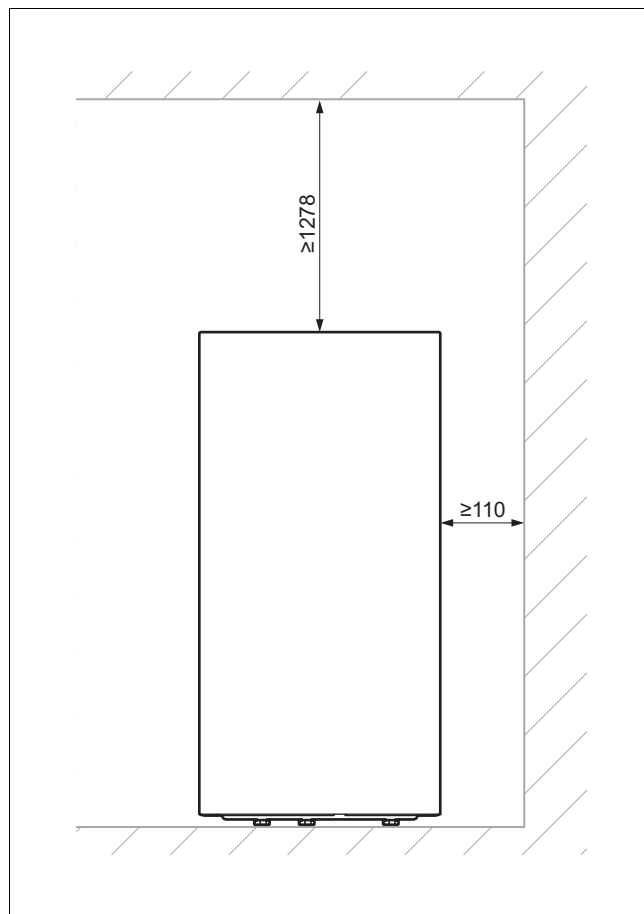
#### Materialna škoda zaradi visoke obremenitve

Napolnjen vsebnik tople vode lahko zaradi lastne teže poškoduje tla.

- ▶ Pri izbiri mesta namestitve upoštevajte težo napolnjenega vmesnika tople vode in nosilnost tal.
- ▶ Po potrebi poskrbite za primeren temelj.

1. Zalogovnik namestite čim bliže ogrevalni napravi.
2. Pazite, da je podlaga ravna in stabilna.
3. Mesto postavitve izberite tako, da boste lahko izvedli smotno napeljavo.
4. Upoštevajte mere naprave in priključkov.

### 4.3 Upoštevanje minimalnih odmikov



- ▶ Pri namestitvi pazite na zadosten odmik od sten in stropa.

### 4.4 Razpakiranje in postavitve zalogovnika tople vode



#### Previdnost!

#### Nevarnost poškodbe navojev

Nezaščiteni navoji se pri transportu lahko poškodujejo.

- ▶ Zaščitne kape odstranite z navojev šele na mestu namestitve.



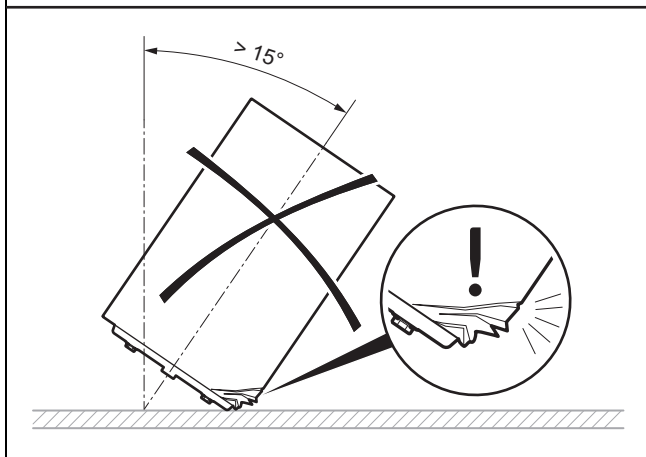
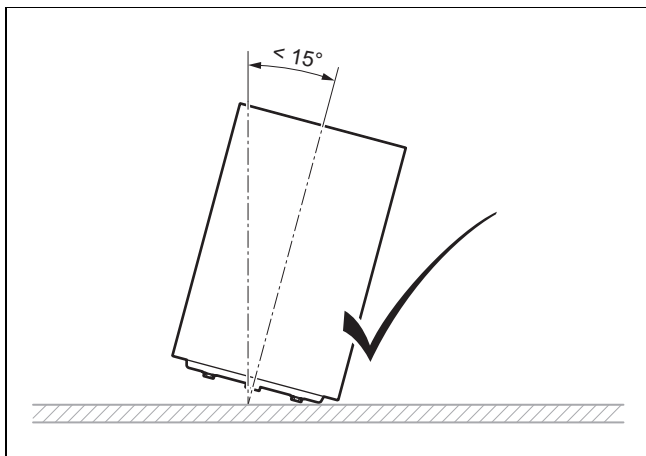
#### Previdnost!

#### Nevarnost poškodbe zalogovnika

Če se zalogovnik pri transportu in postavitvi prekomerno nagiba, se lahko poškoduje.

- ▶ Zalogovnik nagnite za največ 15°.





1. Odstranite embalažo zalogovnika.
2. Za postavitev zalogovnika tople vode na mestu postavitve uporabite držala za prijem na dnu obloge.
3. Zalogovnik tople vode postavite na mestu postavitve. Upoštevajte mere priključka. (→ stran 84)
4. S pomočjo treh prilagodljivih nožic postavite zalogovnik tople vode tako, da bo nameščen navpično in se ne bo nagibal.

## 5 Priklop

### 5.1 Montaža priključne napeljave



**Opozorilo!**  
**Nevarnost ogroženosti zdravja zaradi nečistoč v sanitarni vodi!**

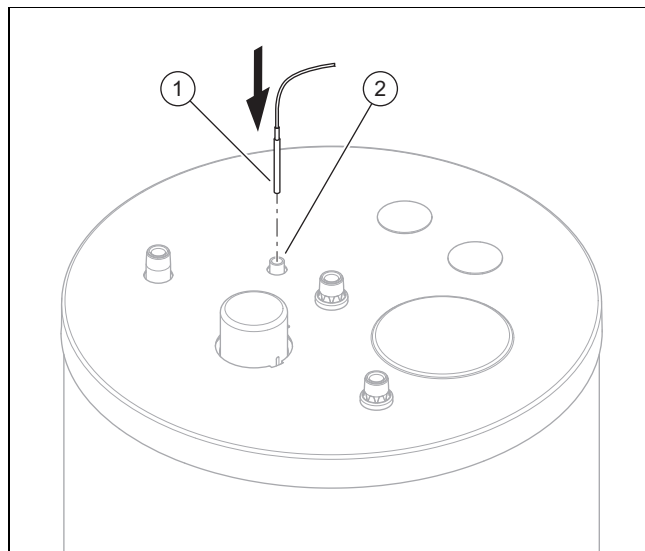
Ostanki tesnil, umazanija ali drugi ostanki v cevovodih lahko poslabšajo kakovost sanitarne vode.

- ▶ Pred namestitvijo izdelka je treba vse napeljave hladne in tople vode temeljito izprati.

1. Priključite dvižni in povratni vod zalogovnika.
2. Montirajte varnostni ventil v napeljavo za hladno vodo.

- Največji obratovalni tlak: 1 MPa (10 bar)
3. Po potrebi namestite raztezno posodo.
  4. Namestite napeljavo za odzračevanje v velikosti izhodne odprtine varnostnega ventila, da pri izpuščanju preprečite nevarnosti za ljudi zaradi pare ali vroče vode.
  5. Prosto pritrdite napeljavo za odzračevanje nad sifon, ki je priključen na odtok.
    - Razdalja med napeljavo za odzračevanje in sifonom:  $\geq 20$  mm
  6. Priključite napeljavo za hladno in toplo vodo (nadometno ali podometno).
  7. Namestite obtočni vod oz. priložen zaporni pokrovček.
  8. Prepričajte se, da je vir toplote opremljen s termičnim varovalom.
    - Zapora pri maksimalni temperaturi:  $\geq 90$  °C

### 5.2 Montaža temperaturnega senzorja zalogovnika



1. Montirajte temperaturni senzor zalogovnika (1) tako, da ga do prislona potisnete v potopno cevko (2).
2. Priključite kabel temperaturnega senzorja zalogovnika na toplotno črpalko ali zunanji regulator.



#### Navodilo

Mesto postavitve priključne letve in oznaka letve sta navedena v ustreznih navodilih za namestitev toplotne črpalke.

## 6 Zagon

1. Napolnite ogrevalni krogotok.
  - Upoštevajte navodila za namestitev toplotne črpalke.
2. Napolnite zalogovnik.
3. Odzračite sistem prek krogotoka za sanitarno vodo.
4. Preverite tesnjenje cevnih spojev.
5. Na regulatorju nastavite temperaturo in časovni interval.

## 7 Izročitev izdelka uporabniku



### **Nevarnost!** **Smrtna nevarnost zaradi legionele!**

Legionela se razvija pri temperaturah pod 60 °C.

- ▶ Za izpolnjevanje veljavnih predpisov za preprečevanje legionele poskrbite, da uporabnik pozna vse ukrepe za zaščito pred legionelo.

1. Upravljavca seznanite z načini upravljanja sistema. Odgovorite na vsa njegova vprašanja. Upravljavca še posebej opozorite na varnostna navodila, ki jih mora upoštevati.
2. Upravljavcu pokažite položaj in razložite delovanje varnostnih naprav.
3. Upravljavca seznanite z nujno potrebnim vzdrževanjem sistema v skladu s predpisanimi časovnimi intervali.
4. Uporabniku izročite vsa njemu namenjena navodila in druge dokumente naprave, da jih shrani.
5. Uporabnika seznanite z možnostmi za omejitev izhodne temperature tople vode, da preprečite oparine.

## 8 Odpravljanje motenj

### 8.1 Zaznavanje in odpravljanje motenj

Motnja	Mogoči vzroki	Odpravljanje
Temperatura zalogovnika je previsoka.	Temperaturni senzor zalogovnika ni pravilno nameščen.	Pravilno namestite temperaturni senzor zalogovnika.
Temperatura zalogovnika je prenizka.		
Na mestu za točenje vode ni tlaka.	Vse pipe niso odprte.	Odprite vse pipe.
Toplotna črpalka se v kratkem času vklopi in ponovno izklopi.	Temperatura povratnega voda v obtočnem vodu je prenizka.	Poskrbite, da bo temperatura povratnega voda v obtočnem vodu v ustreznem območju.
Temperatura tople vode se prehitro zniža.	Nezadostna izolacija je povzročila mikrocirkulacijo.	Izolirajte cevi.
Topla voda je rjava.	Zaščitna anoda je napačno priključena.	Zamenjajte zalogovnik tople vode.

## 8.2 Naročanje nadomestnih delov

Proizvajalec je med postopkom preverjanja skladnosti certificiral originalne nadomestne dele izdelka. Če pri vzdrževanju ali popravilu uporabite dele, ki niso certificirani oz. odobreni, se lahko zgodi, da izdelek ne ustreza več veljavnim standardom in zato preneha veljati skladnost izdelka.

Priporočamo uporabo originalnih nadomestnih delov proizvajalca, saj je na ta način zagotovljeno nemoteno in varno delovanje izdelka. Informacije o razpoložljivih originalnih nadomestnih delih lahko dobite na kontaktnem naslovu, ki je naveden na zadnji strani navodil za uporabo.

- ▶ Če pri vzdrževanju ali popravilu potrebujete nadomestne dele, uporabite samo za izdelek odobrene nadomestne dele.

## 9 Nega in vzdrževanje

### 9.1 Nega izdelka

1. Oblogo čistite z vlažno krpo in nekaj mila brez topila.
2. Ne uporabljajte razpršil, abrazivnih čistilnih sredstev, sredstev za pomivanje oz. čistil, ki vsebujejo topila ali klor.

### 9.2 Vzdrževanje

Pogoj za trajno pripravljenost za delovanje, varno in zanesljivo delovanje ter dolgo življenjsko dobo je letno vzdrževanje izdelka, ki ga izvaja inštalater.

### 9.3 Zagotavljanje vzdrževanja magnezijeve zaščitne anode

- ▶ Po 2 letih od zagona poskrbite za vsakoletni vzdrževalni pregled magnezijeve zaščitne anode s strani inštalaterja.

Ko obraba magnezijeve zaščitne anode doseže 60 % ali ko magnezijeva zaščitna anoda deluje 5 let, jo mora inštalater zamenjati. Če inštalater med menjavo magnezijeve zaščitne anode naleti na umazanijo v posodi, mora posodo sprati.

## 10 Vzdrževanje

### 10.1 Načrt vzdrževanja

Vzdrževalna dela	Interval
Praznjenje zalogovnika	Po potrebi
Čiščenje notranje posode (če je na voljo skozi revizijsko odprtino)	Po potrebi
Preverjanje magnezijeve zaščitne anode	Letno po 2 letih
Zamenjava magnezijeve zaščitne anode	– Po 60-odstotni obrabi – Po 5 letih
Preverjanje brezhibnega delovanja varnostnega ventila	Letno

## 10.2 Praznjenje zalogovnika

1. Izklopite pripravo tople vode toplotne črpalke.
2. Zaprite napeljavo hladne vode.
3. Pritrdite cev na pipo za praznjenje zalogovnika.
4. Prosti konec cevi speljite v ustrezno odtočno mesto.



### **Nevarnost!**

#### **Nevarnost oparin**

Vroča voda na mestih za točenje tople vode in na odtočnem mestu lahko povzroči oparine.

- ▶ Preprečite stik z vročo vodo na mestih za točenje tople vode in na odtočnem mestu.

5. Odprite pipo za praznjenje.
6. Za popolno praznjenje in prezračevanje cevi za vodo odprite toplo vodo na najvišje ležečem mestu za točenje vode.
7. Počakajte, da se voda popolnoma odteče.
8. Zaprite mesto za točenje tople vode in ventil za praznjenje.
9. Snemite cev.

## 10.3 Čiščenje notranje posode

1. Izpraznite zalogovnik. (→ stran 83)
2. Očistite notranjo posodo z izpiranjem.
3. Skozi odprtino priključka zaščitne anode ali odprtino za čiščenje posesajte večje tujke.
4. Vstavite novo tesnilo.
5. Zategnite prirobnico:
  - pri priključku zaščitne anode tako, da tesnilo ni več vidno,
  - pri odprtini za čiščenje na 90 Nm
6. Namestite zaščitni pokrovček.

## 10.4 Preverjanje magnezijeve zaščitne anode

1. Izpraznite zalogovnik. (→ stran 83)
2. Odstranite zaščitni pokrovček in odvijte prirobnico.
3. Preden odstranite zaščitno anodo, iz odprtine izpihajte vse tujke, da ne zaidejo v zalogovnik.
4. Magnezijevo zaščitno anodo zamenjajte:
  - ko obraba doseže 60 % ali
  - po 5 letih uporabe.
5. Vstavite magnezijevo zaščitno anodo z novim tesnilom.
6. Privijte prirobnico tako, da tesnilo ni več vidno.
7. Namestite zaščitni pokrovček.

## 10.5 Preverjanje brezhibnega delovanja varnostnega ventila

1. Preverite, da varnostni ventil brezhibno deluje in tesni.
2. Če varnostni ventil ne deluje ali tesni pravilno, ga zamenjajte.

## 11 Ustavitev

1. Izpraznite zalogovnik. (→ stran 83)



### **Nevarnost!**

#### **Smrtna nevarnost zaradi električnega udara!**

Sponki omrežnega priključka L in N sta stalno pod napetostjo:

- ▶ Z izklopom vseh električnih napajanj iz vseh polov poskrbite, da izdelek ni pod napetostjo (električna ločilna naprava z najmanj 3 mm razdalje med kontakti, npr. varovalka ali zaščitno stikalo napeljave).
  - ▶ Izdelek zavarujte pred ponovnim vklopom.
  - ▶ Počakajte vsaj 3 min, da se kondenzatorji izpraznijo.
  - ▶ Preverite, da ni prisotne napetosti.
2. Odklopite kabel temperaturnega senzorja zalogovnika s toplotne črpalke ali zunanega regulatorja.



### **Navodilo**

Mesto postavitve priključne letve in oznaka letve sta navedena v ustreznih navodilih za namestitev toplotne črpalke.

3. Posamezne komponente sistema po potrebi izklopite v skladu z ustreznimi navodili za namestitev.

## 12 Recikliranje in odstranjevanje, embalaža

### 12.1 Recikliranje in odstranjevanje

#### **Odstranjevanje embalaže**

- ▶ Za odstranjevanje transportne embalaže naj poskrbi inštalater, ki je namestil izdelek.

#### **Odstranjevanje izdelka**



■ Če je izdelek označen s tem znakom:

- ▶ V tem primeru izdelek ne sodi med gospodinjske odpadke.
- ▶ Namesto tega izdelek odpeljite na zbirno mesto za odslužene električne ali elektronske naprave.

#### **Brisanje osebnih podatkov**

Nepooblaščen tretje osebe lahko zlorabijo osebne podatke.

Če izdelek vsebuje osebne podatke:

- Preden zavržete izdelek, poskrbite, da na izdelku in v njem (npr. podatki za spletno prijavo ipd.) ni osebnih podatkov.

## 12.2 Embalaža

### 12.2.1 Odstranjevanje embalaže

- Poskrbite za pravilno odstranitev embalaže.
- Upoštevajte vse ustrezne predpise.

## 13 Garancija in servisna služba

### 13.1 Garancija

Informacije o garanciji proizvajalca najdete pod Country specifics.

### 13.2 Servisna služba

Kontaktne podatke naše servisne službe so navedeni na zadnji strani ali na naši spletni strani.

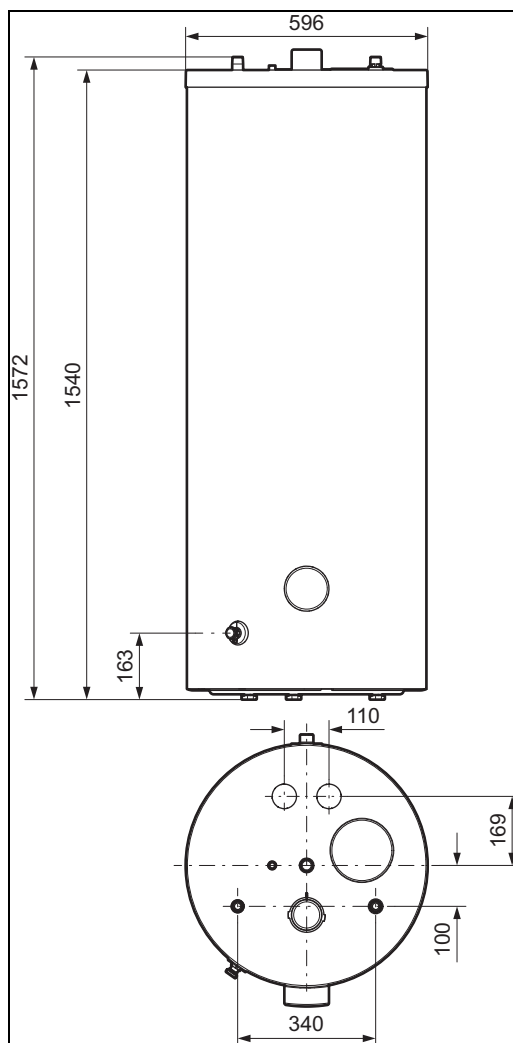
## 14 Tehnični podatki

### 14.1 Tehnični podatki

	VIH RW 250/2 B
<b>Masa</b>	
Neto teža	90 kg
Teža (izdelek je pripravljen za uporabo)	349,5 kg
<b>Hidravlični priključek</b>	
Priključek za hladno vodo	R 3/4"
Priključek za toplo vodo	R 3/4"
Priključek dviznega voda	R 1"
Priključek povratnega voda	R 1"
Cirkulacijski priključek	R 3/4"
Revizijska odprtina	G 1 1/2"
<b>Podatki o zmogljivosti zalogovnika tople vode</b>	
Nazivna prostornina	246 l
Notranja posoda	Jeklo, emajlirano, z magnezijevo zaščitno anodo
Maks. obratovalni tlak (topla voda)	1 MPa (10 bar)
Maks. dovoljena temperatura tople vode	85 °C
Poraba energije v pripravljenosti	1,53 kWh/24 h
Moč segrevanja v skladu z DIN EN 12897:2016	36 kW
<b>Podatki o moči ogrevalnega krogotoka</b>	
Nazivni volumenski pretok ogrevalnega sredstva	2 m <sup>3</sup> /h
Izguba tlaka pri nazivnem volumenskem pretoku ogrevalnega sredstva	8,0 kPa (80 mbar)
Maks. obratovalni tlak (ogrevanje)	1 MPa (10 mbar)
Maks. izhodna temperatura ogrevalne vode	85 °C
Ogrevalna površina toplotnega izmenjevalnika	1,8 m <sup>2</sup>










	VIH RW 250/2 B
Ogrevalna voda toplotnega izmenjevalnika	13,5 l

### 14.2 Mere priključkov



# Uputstva za rad i instalaciju

## Sadržaj

<b>1</b>	<b>Bezbednost</b> .....	<b>86</b>	<b>13</b>	<b>Garancija i servisna služba za korisnike</b> .....	<b>94</b>
1.1	Upozoravajuće napomene prema vrsti radnje.....	86	13.1	Garancija .....	94
1.2	Pravilno korišćenje.....	86	13.2	Služba za korisnike.....	94
1.3	Opšte sigurnosne napomene .....	86	<b>14</b>	<b>Tehnički podaci</b> .....	<b>94</b>
1.4	 Sigurnost/propisi.....	87	14.1	Tehnički podaci.....	94
1.5	Propisi (smernice, zakoni, standardi) .....	88	14.2	Dimenzije priključka .....	94
<b>2</b>	<b>Napomene uz dokumentaciju</b> .....	<b>89</b>			
2.1	Poštujte i čuvajte važeću dokumentaciju.....	89			
2.2	Ciljna grupa.....	89			
2.3	Oblast važenja uputstava .....	89			
<b>3</b>	<b>Opis proizvoda</b> .....	<b>89</b>			
3.1	Struktura proizvoda.....	89			
3.2	Simboli na nalepnici.....	89			
3.3	Podaci na tipskoj pločici.....	89			
3.4	CE-oznaka .....	90			
<b>4</b>	 <b>Montaža</b> .....	<b>90</b>			
4.1	Provera obima isporuke.....	90			
4.2	Ispitati zahteve u pogledu mesta postavljanja .....	90			
4.3	Voditi računa o minimalnim razmacima .....	90			
4.4	Raspakivanje i postavljanje rezervoara za toplu vodu .....	90			
<b>5</b>	 <b>Instalacija</b> .....	<b>91</b>			
5.1	Montiranje priključnih kablova .....	91			
5.2	Montaža senzora temperature rezervoara .....	91			
<b>6</b>	 <b>Puštanje u rad</b> .....	<b>91</b>			
<b>7</b>	 <b>Predati proizvod korisniku</b> .....	<b>92</b>			
<b>8</b>	 <b>Otklanjanje smetnji</b> .....	<b>92</b>			
8.1	Detekcija i otklanjanje smetnji .....	92			
8.2	Nabavka rezervnih delova .....	92			
<b>9</b>	<b>Nega i održavanje</b> .....	<b>92</b>			
9.1	Nega proizvoda.....	92			
9.2	Održavanje .....	92			
9.3	Održavajte magnezijumsku zaštitnu anodu.....	92			
<b>10</b>	 <b>Održavanje</b> .....	<b>92</b>			
10.1	Plan održavanja .....	92			
10.2	Pražnjenje rezervoara.....	93			
10.3	Čišćenje unutrašnjeg suda .....	93			
10.4	Provera magnezijumske zaštitne anode.....	93			
10.5	Proverite ispravnu funkciju sigurnosnog ventila .....	93			
<b>11</b>	 <b>Puštanje van pogona</b> .....	<b>93</b>			
<b>12</b>	<b>Reciklaža i odlaganje otpada, pakovanje</b> .....	<b>93</b>			
12.1	Reciklaža i odlaganje otpada.....	93			
12.2	 Pakovanje.....	94			

## 1 Bezbednost

### 1.1 Upozoravajuće napomene prema vrsti radnje

#### Klasifikacija upozorenja koja se odnose na određenu aktivnost

Upozoravajuće napomene prema vrsti radnje su uz pomoć znaka upozorenja i signalnih reči klasifikovane u pogledu stepena ozbiljnosti moguće opasnosti:

#### Znakovi upozorenja i signalne reči



##### Opasnost!

Neposredna opasnost po život ili opasnost od teških povreda ljudi



##### Opasnost!

Opasnost po život zbog strujnog udara



##### Upozorenje!

Opasnost od lakih povreda ljudi



##### Oprez!

Rizik od materijalne štete ili štete po životnu sredinu

### 1.2 Pravilno korišćenje

Pri nepravilnoj ili nenamenskoj upotrebi mogu nastati opasnosti po zdravlje i život operatera postrojenja ili trećih lica, odn. do narušavanja kvaliteta proizvoda i drugih materijalnih vrednosti.

Rezervoar za toplu vodu je razvijen za snabdevanje domaćinstava sanitarnom vodom maksimalne temperature do 85 °C. Proizvod je namenjen za to da se integriše u postrojenje za centralno grejanje. Proizvod je predviđen za kombinaciju sa toplotnim pumpama čija maksimalna snaga prenosa ne sme da se prekorači. Maksimalna snaga prenosa zavisi od rashladnog sredstva.

- R32: 15 kW
- R410a: 15 kW
- R290: 19 kW

Namenska upotreba obuhvata:

- Obratite pažnju na priloženo uputstvo za upotrebu, instalaciju i održavanje proizvoda, kao i svih ostalih komponenti sistema
- pridržavanje svih uslova za inspekciju i održavanje navedenih u uputstvima.

Ovaj proizvod mogu da koriste deca od 8 godina i naviše kao i lica sa smanjenim psihičkim, senzornim ili mentalnim sposobnostima ili nedostatkom iskustva i znanja, ukoliko su pod nadzorom ili su vezano za sigurnu upotrebu proizvoda podučeni i razumeju opasnosti koje iz toga mogu da nastanu. Deca ne smeju da se igraju sa proizvodom. Čišćenje i korisničko održavanje ne smeju da vrše deca bez nadzora.

Upotreba proizvoda u vozilima, kao npr. u mobilnim domovima ili kamp prikolicama, smatra se nenamenskom. Vozilima se ne smatraju jedinice koje su instalirane trajno i na određenom mestu (tzv. instalacija vezana za mesto).

Upotreba u skladu sa odredbama osim toga obuhvata instalaciju prema IP šifri.

Upotreba koja se razlikuje od one opisane u ovom uputstvu ili upotreba koja izlazi izvan okvira ovde opisane upotrebe, smatraće se nenamenskom. Nenamenska je i svaka neposredna komercijalna i industrijska upotreba.


#### Pažnja!

Svaka zloupotreba je zabranjena.

### 1.3 Opšte sigurnosne napomene

#### 1.3.1 Ciljna grupa

Ovo uputstvo za rad i instalaciju je namenjeno korisniku i serviseru.

Rad i funkcije, koje mogu da se izvrše odnosno podese samo od strane servisera, označene su simbolom .

#### 1.3.2 Opasnost zbog nedovoljne kvalifikacije

Sledeće radove smeju da obavljaju isključivo serviseri koji su za to dovoljno kvalifikovani:

- Montaža
- Demontaža
- Instalacija
- Puštanje u rad
- Inspekcija i održavanje
- Popravka
- Stavljanje van pogona
- ▶ Postupajte u skladu sa aktuelnim stanjem tehnike.

### 1.3.3 Opasnost od pogrešnog rukovanja

Zbog pogrešnog rukovanja možete sami sebi da naškodite i da prouzrokuje materijalnu štetu.

- ▶ Pažljivo pročitajte priloženo uputstvo i sva važeća dokumenta, naročito poglavlje „Sigurnost” i upozoravajuće napomene.
- ▶ Sprovedite aktivnosti samo kao što su opisane u priloženom uputstvu za rad.

### 1.3.4 Rizik od materijalne štete zbog mraza

- ▶ Uverite se da postrojenje za grejanje u slučaju mraza u svakom slučaju ostane u režimu rada i da su sve prostorije temperirane na odgovarajući način.
- ▶ Ako niste obezbedili postrojenje za slučaj mraza, onda instalater mora da isprazni postrojenje za grejanje.

### 1.3.5 Materijalna oštećenja usled propuštanja

- ▶ Vodite računa da na priključnim vodovima ne dođe do mehaničkog naprezanja.
- ▶ Nemojte kačiti terete na cevovode (npr. odeću).

### 1.3.6 Opasnost od sagorevanja ili opekotina zbog vrelih delova

Delovi proizvoda postaju vreli tokom rada.

- ▶ Nemojte dodirivati proizvod i njegove delove dok se ne ohlade.

### 1.3.7 Opasnost po život zbog promena na proizvodu ili u okruženju proizvoda

- ▶ Ne uklanjajte, ne premošćavajte i ne blokirajte ni u kom slučaju sigurnosne uređaje.
- ▶ Nemojte da prepodešavate sigurnosne uređaje.
- ▶ Nemojte da uništavate niti uklanjate plombe komponenata.
- ▶ Nemojte preduzimati nikakve promene:
  - na proizvodu
  - na dovodima za vodu i struju
  - na celokupnom sistemu za odvod dimnih gasova
  - na sigurnosnom ventilu
  - na odvodnim cevima
  - na zadatim konstrukcionim detaljima, koji mogu da imaju uticaj na sigurnost u radu proizvoda

### 1.3.8 Oplata u obliku ormara

Oplata proizvoda u obliku ormara mora da ispunjava odgovarajuće propise u pogledu izvedbe.

- ▶ Ako za proizvod želite oplatu u obliku ormara, obratite se ovlašćenom servisu. Ni u kom slučaju nemojte svojevorno da pravite oplatu za proizvod.

### 1.3.9 Opasnost od povrede i rizik od materijalne štete zbog nestručnog ili neizvršenog održavanja i popravke

- ▶ Nemojte nikada sami da pokušavate da sprovedite radove na održavanju ili popravke na Vašem proizvodu.
- ▶ Neka smetnje i oštećenja odmah ukloni instalater.
- ▶ Pridržavajte se zadatih intervala održavanja.

## 1.4 Sigurnost/propisi

### 1.4.1 Opasnost od povreda zbog velike težine proizvoda

Proizvod je težak preko 50 kg.

- ▶ Proizvod transportujte najmanje uz pomoć dve osobe.
- ▶ Koristite odgovarajuća transportna i podizna sredstva, u skladu sa procenom opasnosti.
- ▶ Upotrebljavajte lična zaštitna sredstva: rukavice, zaštitne cipele, zaštitne naočare, zaštitni šlem.

### 1.4.2 Opasnost od opekotina usled vrelih delova

- ▶ Rad na delovima počnite tek kada se oni ohlade.

### 1.4.3 Opasnost od oparivanja

Izlazna temperatura na mestu istakanja može da iznosi do 85 °C.

- ▶ Montirajte termostatski mešač radi ograničavanja izlazne temperature na mestima istakanja.

### 1.4.4 Opasnost od povreda

Prilikom svakog grejanja tople vode u rezervoaru povećava se zapremina vode.

- ▶ Instalirajte sigurnosni ventil u vod za toplu vodu.



- ▶ Instalirajte odušni vod.
- ▶ Sprovedite odušni vod do odgovarajućeg mesta oticanja.

#### **1.4.5 Materijalna šteta usled previše tvrde vode**

Previše tvrda voda može negativno da utiče na funkcionalnost sistema i da u kratkom roku dovede do oštećenja.

- ▶ Informišite se kod lokalnog preduzeća za vodosnabdevanje o stepenu tvrdoće vode.
- ▶ Prilikom odluke, da li se upotrebljena voda mora omekšati, pridržavajte se smernice VDI 2035.
- ▶ U uputstvima za instalaciju i održavanje uređaja koji čine sistem pogledajte koji kvalitet mora imati voda koja se koristi.

#### **1.4.6 Rizik od materijalne štete zbog mraza**

- ▶ Nemojte da instalirate proizvod u prostorije gde postoji opasnost od mraza.

#### **1.4.7 Rizik od materijalne štete zbog neadekvatnog alata**

- ▶ Koristite odgovarajući alat.

### **1.5 Propisi (smernice, zakoni, standardi)**

- ▶ Poštujte nacionalne propise, standarde, regulative, uredbe i zakone.






## 2 Napomene uz dokumentaciju

### 2.1 Poštujte i čuvajte važeću dokumentaciju

- ▶ Obavezno se pridržavajte svih predviđenih uputstava, koja su priložena komponentama postrojenja.
- ▶ Kao korisnik sačuvajte ovo uputstvo, kao i svu važeću dokumentaciju radi kasnijeg korišćenja.

### 2.2 Ciljna grupa

Ovo uputstvo za rad i instalaciju je namenjeno korisniku i serviseru.

 Ovaj simbol obeležava poglavlja i postojeća potpoglavlja koja su namenjena serviseru.

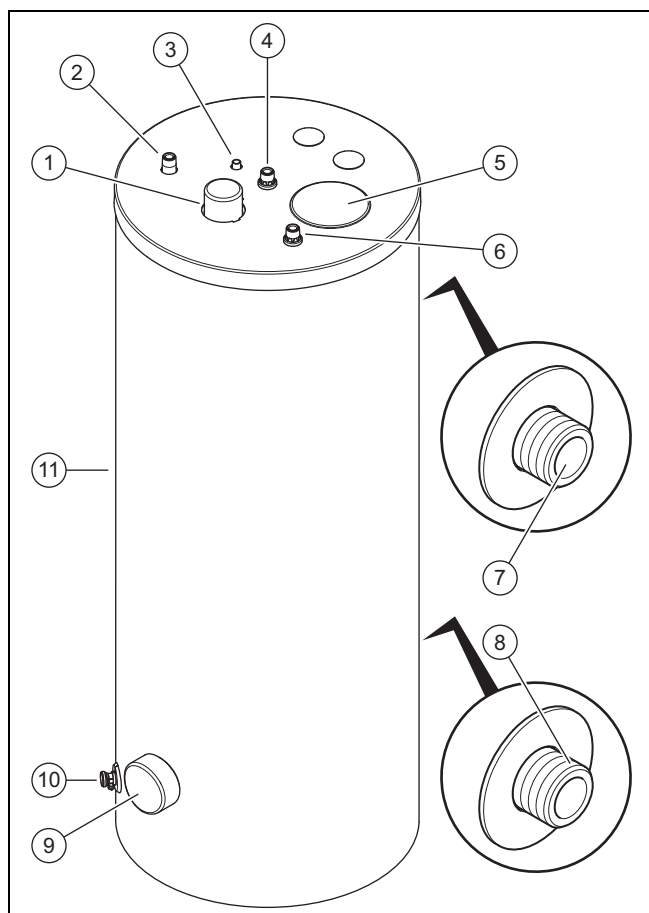
### 2.3 Oblast važenja uputstava

Ovo uputstvo važi isključivo za:

Oznaka tipa	Broj artikla
VIH RW 250/2 B	8000023067

## 3 Opis proizvoda

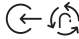


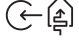
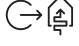
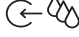
### 3.1 Struktura proizvoda



- |   |   |   |                           |
|---|---|---|---------------------------|
| 1 | Priključak zaštitne anode                   | 5 | Simboli na nalepnici      |
| 2 | Priključak cirkulacionog cevovoda (opciono) | 6 | Priključak za hladnu vodu |
| 3 | Potapajuća čaura temperaturnog senzora      | 7 | Polazni vod rezervoara    |
| 4 | Priključak za toplu vodu                    | 8 | Povratni vod rezervoara   |

- |    |                              |    |                    |
|----|------------------------------|----|--------------------|
| 9  | Prirubnica revizionog otvora | 11 | Toplotna izolacija |
| 10 | Slavina za pražnjenje        |    |                    |

### 3.2 Simboli na nalepnici

	Priključak za cirkulacioni vod
	Potapajuća čaura temperaturnog senzora
	Priključak za toplu vodu
	Polazni vod rezervoara, postavljen na <b>poz. (7)</b>
	Povratni vod rezervoara, postavljen na <b>poz. (8)</b>
	Priključak za hladnu vodu




Proizvod je rezervoar za toplu vodu. Rezervoar za toplu vodu spolja je opremljen toplotnom izolacijom. Sud rezervoara za toplu vodu sastoji se od emajliranog čelika. U unutrašnjosti suda nalaze se spletovi cevi, koji prenose toplotu. Kao dodatnu zaštitu od korozije sud ima zaštitnu anodu.


### Opcioni pribor

Opciono se može ugraditi

- Cirkulaciona pumpa za povećanje komfora kod tople vode, pre svega na jako udaljenim mestima istakanja.
- Zaštitna anoda umesto magnezijumske zaštitne anoda za rad bez mnogo održavanja.

### 3.3 Podaci na tipskoj pločici

Podatak na tipskoj pločici	Značenje
Serijski br.	Serijski broj
VIH RW ...	Oznaka tipa
VIH	Vaillant, rezervoar za komprimovani vazduh sa indirektnim grejanjem
RW	okrugli, za toplotnu pumpu
250	Tip rezervoara
/2	Generacija uređaja
B	Toplotna izolacija: Basic
EN 12897:2016	Srodna norma
	Rezervoar
	Grejna spirala
V[l]	Nominalna zapremina
P <sub>s</sub> [bar]	Maksimalan radni pritisak
T <sub>maks.</sub> [°C]	maksimalna radna temperatura
A [m <sup>2</sup> ]	Površina za prenos toplote
Pt [bar]	Ispitni pritisak
P1	Konstantna snaga
V	Nominalna cirkulacija protoka
Heat loss	Gubitak u stanju mirovanja
	Pročitajte uputstvo!

Podatak na tipskoj pločici	Značenje
	Bar-kod sa serijskim brojem, 7. do 16. broj slike je broj artikla

### 3.4 CE-oznaka



CE-oznakom se dokumentuje da proizvodi u skladu sa izjavom o usklađenosti, ispunjavaju osnovne zahteve važećih smernica.

Izjava o usklađenosti se može dobiti na uvid kod proizvođača.

## 4 Montaža

### 4.1 Provera obima isporuke

- ▶ Proverite obim isporuke u pogledu kompletnosti i neoštećenosti.

Broj	Naziv
1	Rezervoar za toplu vodu
1	Kapa za cirkulacioni priključak
1	Torba sa dokumentima

### 4.2 Ispitati zahteve u pogledu mesta postavljanja



#### Oprez!

#### Materijalna oštećenja zbog vode koja izlazi

U slučaju oštećenja može doći do isticanja vode iz rezervoara.

- ▶ Mesto za instalaciju birajte tako da u slučaju oštećenja veće količine vode mogu bezbedno da oteknu (podni odvod).



#### Oprez!

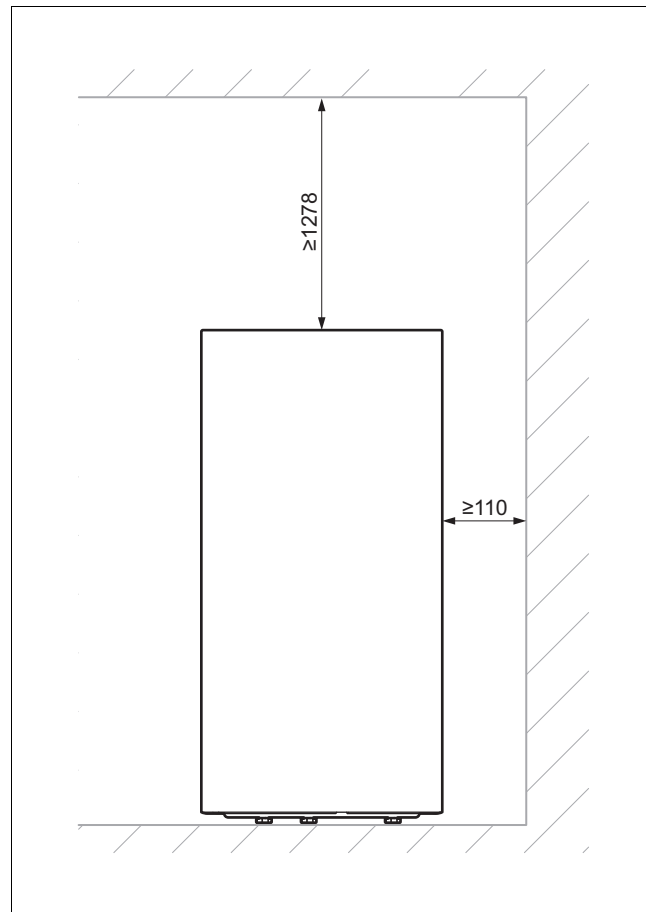
#### Materijalna oštećenja usled prevelikog opterećenja

Napunjeni rezervoar za toplu vodu svojom težinom može da ošteti pod.

- ▶ Prilikom izbora mesta postavljanja vodite računa o težini napunjenog rezervoara za toplu vodu i o nosivosti poda.
- ▶ Po potrebi obezbedite prikladan temelj.

1. Instalirajte rezervoar što bliže generatoru toplote.
2. Vodite računa da podloga bude ravna i stabilna.
3. Mesto postavljanja izaberite tako da može da se izvrši efikasno postavljanje vodova.
4. Obratite pažnju na dimenzije uređaja i priključaka.

### 4.3 Voditi računa o minimalnim razmacima



- ▶ Prilikom postavljanja vodite računa o dovoljnom razmaku od zidova i pokrivača.

### 4.4 Raspakivanje i postavljanje rezervoara za toplu vodu



#### Oprez!

#### Opasnost od oštećenja za navoje

Prilikom transporta može doći do oštećenja nezaštićenih navoja.

- ▶ Zaštitne kapice za navoje skinite tek na mestu za instalaciju.

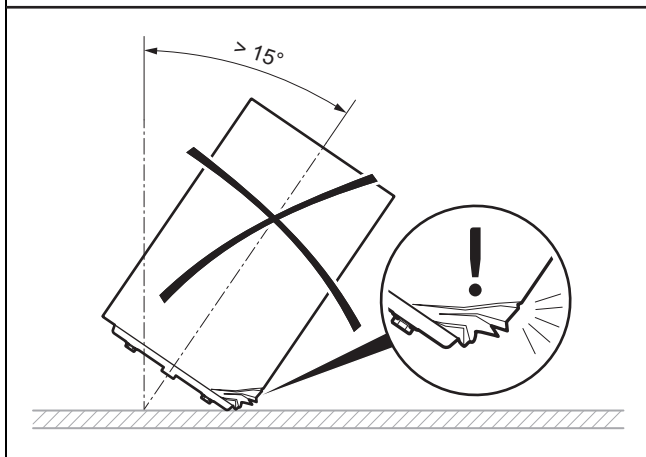
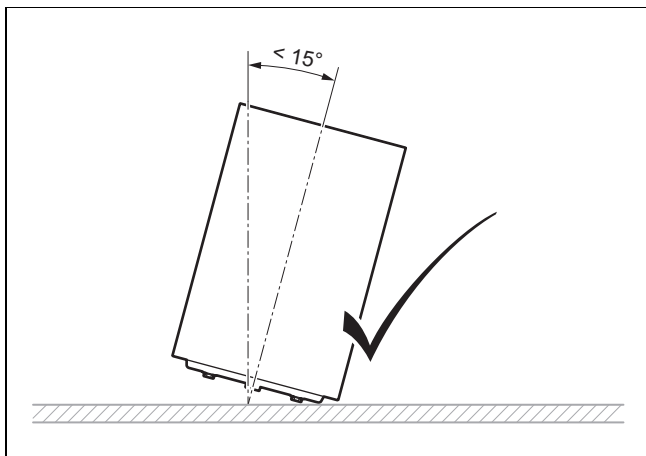


#### Oprez!

#### Opasnost od oštećenja za rezervoar

Ako se rezervoar prilikom transporta i postavljanja previše nagne, onda može da se oštetiti.

- ▶ Rezervoar maksimalno nagnite 15°.



1. Uklonite ambalažu rezervoara.
2. Da biste postavili rezervoar za toplu vodu na mesto postavljanja koristite drške na dnu oplate.
3. Postavite rezervoar za toplu vodu na mesto za postavku. Vodite računa o priključnim merama. (→ strana 94)
4. Rezervoar za toplu vodu pomoću tri podesive stopice rezervoara namestite tako da stoji vertikalno i ne naginje se.

## 5 Instalacija

### 5.1 Montiranje priključnih kablova



#### Upozorenje!

**Opasnost od štetnih uticaja na zdravlje usled kontaminacije vode za piće!**

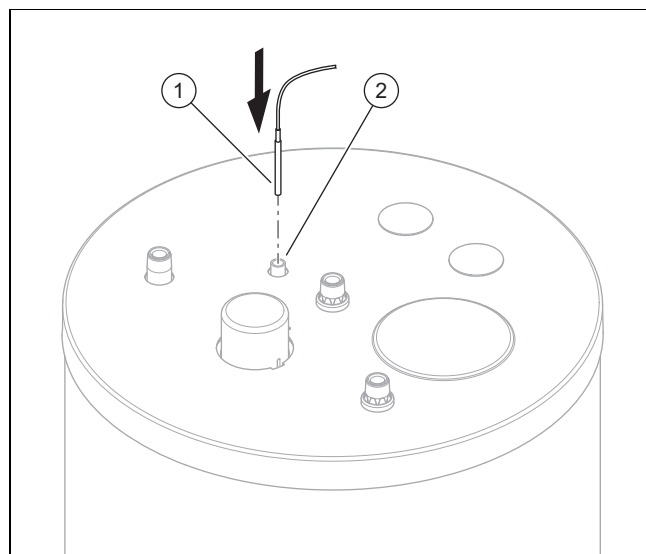
Ostaci zaptivanja, prljavština ili druge materije u cevovodima mogu pogoršati kvalitet vode za piće.

- ▶ Temeljno isperite sve vodove za hladnu i toplu vodu pre nego što instalirate proizvod.

1. Priključite polazni vod rezervoara u povratni vod rezervoara.
2. Montirajte sigurnosni ventil u cev za hladnu vodu.

- Maksimalan radni pritisak: 1 MPa (10 bar)
3. Po potrebi instalirajte ekspanzionu posudu.
  4. Instalirajte odušni vod veličine izlaznog otvora sigurnosnog ventila, tako da ljudi ne budu ugroženi usled pare ili vrele vode.
  5. Pričvrstite odušni vod slobodno iznad sifona koji je pričvršćen na odvodu.
    - Razmak odušnog voda od sifona:  $\geq 20$  mm
  6. Priključite vod za hladnu vodu i za toplu vodu (nadogradnja ili ugradnja).
  7. Instalirajte cirkulacioni cevovod odn. priloženu kapicu za zatvaranje.
  8. Uverite se da izvor toplote ima sigurnosni ograničavač temperature.
    - Zabavljanje na maksimalnoj temperaturi:  $\geq 90$  °C

### 5.2 Montaža senzora temperature rezervoara



1. Montirajte senzor temperature rezervoara (1), tako što ćete ga ubaciti do kraja u potapajuću čauru (2).
2. Uspostavite ožičenje senzora temperature rezervoara sa toplotnom pumpom ili eksternim regulatorom.



#### Napomena

Mesto postavljanja steznog bloka i oznaka stezaljki možete da pogledate u odgovarajućem uputstvu za instalaciju toplotne pumpe.

## 6 Puštanje u rad

1. Napunite krug grejanja.
  - Obratite pažnju na uputstvo za instalaciju toplotne pumpe.
2. Napunite rezervoar.
3. Održite postrojenje sa strane za pijaću vodu.
4. Proverite nepropusnost svih spojeva cevi.
5. Podesite temperaturu i vremenski rok na regulatoru.

## 7 Predati proizvod korisniku



### Opasnost!

### Opasnost po život od legionele!

Legionele se razvijaju na temperaturama ispod 60 °C.

- ▶ Pobrinite se za to da operater poznaje sve mere za zaštitu od legionele, kako bi ispunio sve važeće zadate parametre za profilaksu od legionele.

1. Informišite korisnika o rukovanju sistemom. Odgovorite na sva njegova pitanja. Posebno ukažite na sigurnosno uputstvo o kome korisnik mora da vodi računa.
2. Objasnite operateru položaj i funkciju sigurnosnih uređaja.
3. Obavestite operatera o neophodnosti održavanja postrojenja u skladu sa zadatim intervalima.
4. Predajte korisniku sva njemu namenjena uputstva i dokumentaciju uređaja na čuvanje.
5. Informišite operatera o mogućnostima da ograniči temperaturu na ispuštu za toplu vodu, kako bi sprečio oparenja.

## 8 Otklanjanje smetnji

### 8.1 Detekcija i otklanjanje smetnji

Smetnja	Mogući uzrok	otklanjanje
Temperatura rezervoara je previsoka.	Senzor temperature rezervoara nije postavljen ispravno.	Postavite senzor temperature rezervoara ispravno.
Temperatura rezervoara je preniska.		
Na mestu za točenje nema pritiska vode.	Nisu otvorene sve slavine.	Otvorite sve slavine.
Toplotna pumpa se u kratkoj promeni uključuje i ponovo isključuje.	Temperatura povratnog voda cirkulacionog voda je preniska.	Pobrinite se za to da se temperatura povratnog voda cirkulacionog voda nalazi u primerenom okviru.
Temperatura tople vode opada prebrzo.	Usled nedovoljne izolacije je došlo do mikrocirkulacije.	Izolirajte cevi.
Topla voda je smeđa.	Zaštitna anoda je pogrešno priključena.	Zamenite rezervoar za toplu vodu.

## 8.2 Nabavka rezervnih delova

Originalni sastavni delovi proizvoda su takođe sertifikovani od strane proizvođača u okviru ispitivanja usklađenosti. Ako prilikom održavanja ili popravke upotrebite druge delove koji nisu sertifikovani ili odobreni, može se desiti da proizvod više ne odgovara važećim standardima i da zbog toga prestaje da važi usklađenost proizvoda.

Preporučujemo upotrebu originalnih rezervnih delova proizvođača, jer je na taj način zagarantovano ispravno i bezbedno funkcionisanje proizvoda. Da biste dobili informacije o dostupnosti originalnih rezervnih delova, obratite se na adresu za kontakt koja se nalazi na poleđini ovog uputstva.

- ▶ Ako su vam prilikom održavanja ili servisa potrebni rezervni delovi, koristite isključivo rezervne delove koji su odobreni za dati proizvod.

## 9 Nega i održavanje

### 9.1 Nega proizvoda

1. Čistite oplatu vlažnom krpom i sa nešto sapuna bez razređivača.
2. Nemojte da koristite sprejeve, abrazivna sredstva, sredstva za ispiranje, sredstva za čišćenje koja sadrže razređivače ili hlor.

### 9.2 Održavanje

Pretpostavka za trajnu spremnost za rad i bezbednost rada, pouzdanost i dug vek trajanja proizvoda, je godišnja inspekcija proizvoda od strane serviser.

### 9.3 Održavajte magnezijumsku zaštitnu anodu

- ▶ Neka instalater posle 2 godine od puštanja u rad rezervoara za toplu vodu godišnje održava magnezijumsku zaštitnu anodu.

Ako je magnezijumska zaštitna anoda potrošena do 60% ili se koristi duže od 5 godina, onda serviser mora da zameni magnezijumsku zaštitnu anodu. Ako se prilikom zamene magnezijumske zaštitne anode u sudu utvrde nečistoće, onda instalater treba da ispere sud.

## 10 Održavanje

### 10.1 Plan održavanja

Radovi održavanja	Interval
Pražnjenje rezervoara	Po potrebi
Čišćenje unutrašnjeg suda (ako postoji, iznad revizionog otvora)	Po potrebi
Provera magnezijumske zaštitne anode	Godišnje posle 2 godine
Zamena magnezijumske zaštitne anode	– Nakon 60% potrošnje – Posle 5 godina
Proverite ispravnu funkciju sigurnosnog ventila	godišnje

## 10.2 Pražnjenje rezervoara

1. Isključite pripremu tople vode toplotne pumpe.
2. Zatvorite cev za hladnu vodu.
3. Pričvrstite crevo na slavinu za pražnjenje rezervoara.
4. Slobodan kraj creva stavite na adekvatno mesto za isticanje.



### Opasnost!

#### Opasnost od oparivanja

Vrela voda na mestima za točenje tople vode i mestu ispusta može da dovede do oparenja.

- ▶ Izbegavajte kontakt sa vrelom vodom na mestima za točenje tople vode i na mestu ispusta.

5. Otvorite slavinu za pražnjenje.
6. Otvorite najviše postavljeno mesto za točenje tople vode radi pražnjenja bez ostatka i ventilacije cevi za vodu.
7. Sačekajte dok voda potpuno oteče.
8. Zatvorite mesto za točenje tople vode i slavinu za pražnjenje.
9. Skinite crevo.

## 10.3 Čišćenje unutrašnjeg suda

1. Ispraznite rezervoar. (→ strana 93)
2. Ispiranjem očistite unutrašnji sud.
3. Usisajte veća strana tela kroz otvor priključka zaštitne anode ili revizioni otvor.
4. Stavite novi zaptivač.
5. Pritegnite prirubnicu:
  - kod priključka zaštitne anode, tako da se zaptivač više ne vidi
  - kod revizionog otvora sa 90 nm
6. Ponovo stavite zaštitnu kapicu.

## 10.4 Provera magnezijumske zaštitne anode

1. Ispraznite rezervoar. (→ strana 93)
2. Uklonite zaštitnu kapicu i izvadite prirubnicu.
3. Pre vađenja zaštitne anode izduvajte strana tela iz otvora, kako biste osigurali da ništa ne prodre u rezervoar.
4. Zamenite magnezijumsku zaštitnu anodu:
  - od 60% razgradnje
  - od 5 godina upotrebe
5. Postavite novu magnezijumsku zaštitnu anodu za paljenje sa novim zaptivačem.
6. Zavrnite prirubnicu tako da se zaptivka zaptivača više ne vidi.
7. Ponovo stavite zaštitnu kapicu.

## 10.5 Proverite ispravnu funkciju sigurnosnog ventila

1. Proverite ispravnu funkciju i nepropusnost sigurnosnog ventila.
2. Ako nema ispravne funkcije ili nepropisnosti, zamenite sigurnosni ventil.

## 11 Puštanje van pogona

1. Ispraznite rezervoar. (→ strana 93)



### Opasnost!

#### Opasnost po život zbog strujnog udara!

Na stezaljkama za priključivanje na električnu mrežu L i N postoji trajni napon:

- ▶ Isključite proizvod sa napona, tako što ćete da isključite sva napajanja strujom sa svih polova (električni separator sa najmanje 3 mm zazora za kontakt, npr. osigurač ili zaštitni prekidač napajanja).
- ▶ Osigurajte od ponovnog uključivanja.
- ▶ Sačekajte najmanje 3 minuta, dok se kondenzatori ne isprazne.
- ▶ Proverite, da li postoji napon.

2. Uklonite ožičenje senzora temperature rezervoara iz toplotne pumpe ili eksternog regulatora.



### Napomena

Mesto postavljanja steznog bloka i oznaka stezaljki možete da pogledate u odgovarajućem uputstvu za instalaciju toplotne pumpe.

3. Stavite pojedinačne komponente sistema van pogona u skladu sa odgovarajućim uputstvima za instalaciju.

## 12 Reciklaža i odlaganje otpada, pakovanje

### 12.1 Reciklaža i odlaganje otpada

#### Odlaganje pakovanja

- ▶ Preпустите odlaganje pakovanja instalateru koji je instalirao proizvod.

#### Odložite proizvod



— Ako je proizvod obeležen ovim znakom:

- ▶ U tom slučaju proizvod nemojte da odložite na kućni otpad.
- ▶ Umesto toga proizvod predajte na sabirno mesto za električne i elektronske stare uređaje.

#### Brisanje ličnih podataka

Neovlašćena treća lica mogu da zloupotrebe lične podatke.

Ako proizvod sadrži lične podatke:

- ▶ Pre odlaganja proizvoda u otpad, uverite se da na i u proizvodu ne nalaze lični podaci (npr. podaci za online prijavu i slično).

## 12.2 Pakovanje

### 12.2.1 Odlaganje pakovanja

- ▶ Propisno odložite pakovanje.
- ▶ Vodite računa o svim relevantnim propisima.

## 13 Garancija i servisna služba za korisnike

### 13.1 Garancija

Informacije o garanciji proizvođača pronaći ćete u Country specifics.

### 13.2 Služba za korisnike

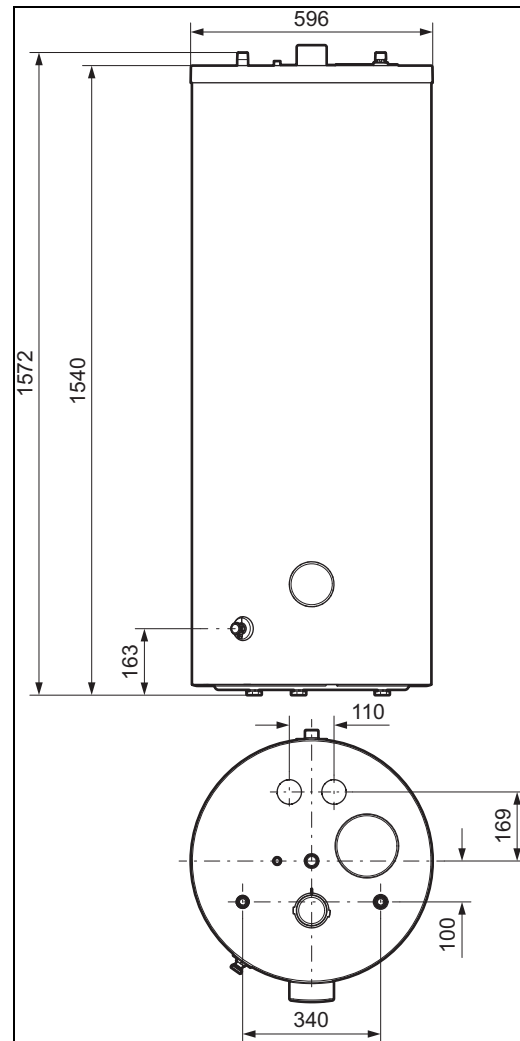
Podatke za kontakt naše servisne službe za korisnike ćete pronaći na poleđini ili na našoj veb stranici.

## 14 Tehnički podaci

### 14.1 Tehnički podaci

VIH RW 250/2 B	
<b>Težina</b>	
Sopstvena težina	90 kg
Težina (spreman za rad)	349,5 kg
<b>Hidraulični priključak</b>	
Priključak za hladnu vodu	R 3/4 "
Priključak za toplu vodu	R 3/4 "
Priključak polaznog voda	R 1 "
Priključak povratnog voda	R 1 "
Cirkulacioni priključak	R 3/4 "
Revizioni otvor	G 1 1/2 "
<b>Podaci o kapacitetu rezervoara za toplu vodu</b>	
Nazivni sadržaj	246 l
Unutrašnji sud	Čelik, emajliran, sa magnezijumskom zaštitnom anodom
Maks. radni pritisak (topla voda)	1 MPa (10 bar)
Maks. temperatura tople vode	85 °C
Potrošnja energije u stanju pripravnosti	1,53 kWh/24 h
Vreme zagrevanja prema DIN EN 12897:2016	36 kW
<b>Podaci o snazi grejnog kruga</b>	
Nominalni zapreminski protok	2 m <sup>3</sup> /h
Gubitak pritiska kod nominalnog zapreminskog protoka grejnog tela	8,0 kPa (80 mbar)
Maks. radni pritisak (grejanje)	1 MPa (10 mbar)
Maks. temperatura polaznog voda vrele vode	85 °C
Grejna površina izmenjivača toplote	1,8 m <sup>2</sup>
Vrela voda izmenjivača toplote	13,5 l

## 14.2 Dimenzije priključka



# Kullanma ve montaj kılavuzu

## İçindekiler

<b>1</b>	<b>Emniyet</b> .....	<b>96</b>
1.1	İşlemlerle ilgili uyarı bilgileri .....	96
1.2	Amacına uygun kullanım .....	96
1.3	Genel emniyet uyarıları .....	96
1.4	 Emniyet/Yönetmelikler .....	97
1.5	Yönetmelikler (direktifler, kanunlar, standartlar) .....	98
<b>2</b>	<b>Doküman ile ilgili uyarılar</b> .....	<b>99</b>
2.1	ilave dokümanların dikkate alınması ve muhafaza edilmesi .....	99
2.2	Hedef grup .....	99
2.3	Kılavuzun geçerliliği .....	99
<b>3</b>	<b>Ürünün tanımı</b> .....	<b>99</b>
3.1	Ürünün yapısı .....	99
3.2	Semboller Etiketler .....	99
3.3	Cihaz tip etiketi üzerindeki bilgiler .....	99
3.4	CE işareti .....	100
<b>4</b>	 <b>Montaj</b> .....	<b>100</b>
4.1	Teslimat kapsamının kontrolü .....	100
4.2	Montaj yerine yönelik taleplerin kontrol edilmesi .....	100
4.3	Asgari mesafelerin dikkate alınması .....	100
4.4	Sıcak su boilerinin ambalajından çıkarılması ve kurulması .....	100
<b>5</b>	 <b>Kurulum</b> .....	<b>101</b>
5.1	Bağlantı hatlarının monte edilmesi .....	101
5.2	Boiler sıcaklık sensörünün monte edilmesi .....	101
<b>6</b>	 <b>Devreye alma</b> .....	<b>101</b>
<b>7</b>	 <b>Ürünün kullanıcıya teslim edilmesi</b> .....	<b>102</b>
<b>8</b>	 <b>Arıza giderme</b> .....	<b>102</b>
8.1	Arızaların tespit edilmesi ve giderilmesi .....	102
8.2	Yedek parça temini .....	102
<b>9</b>	<b>Temizlik ve bakım</b> .....	<b>102</b>
9.1	Ürünün bakımı .....	102
9.2	Bakım .....	102
9.3	Magnezyum koruma anodunun bakımının yaptırılması .....	102
<b>10</b>	 <b>Bakım</b> .....	<b>102</b>
10.1	Bakım planı .....	102
10.2	Boyerin boşaltılması .....	103
10.3	İç haznenin temizlenmesi .....	103
10.4	Magnezyum koruma anodu kontrolü .....	103
10.5	Emniyet ventilinin hatasız fonksiyon kontrolü ....	103
<b>11</b>	 <b>Devre dışı bırakma</b> .....	<b>103</b>
<b>12</b>	<b>Geri dönüşüm ve imha etme, ambalaj</b> .....	<b>103</b>
12.1	Geri dönüşüm ve atıkların yok edilmesi .....	103
12.2	 <b>Ambalaj</b> .....	<b>104</b>

<b>13</b>	<b>Garanti ve müşteri hizmetleri</b> .....	<b>104</b>
13.1	Garanti .....	104
13.2	Müşteri hizmetleri .....	104
<b>14</b>	<b>Teknik veriler</b> .....	<b>104</b>
14.1	Teknik veriler .....	104
14.2	Bağlantı ölçüleri .....	104

# 1 Emniyet

## 1.1 İşlemlerle ilgili uyarı bilgileri

**İşlemlerle ilgili uyarı bilgilerinin sınıflandırılması**  
İşlemlerle ilgili uyarı bilgileri, aşağıda gösterildiği gibi tehlikenin ağırlığına bağlı olarak uyarı işaretleri ve uyarı metinleriyle sınıflandırılmıştır:

### Uyarı işaretleri ve uyarı metinleri



#### **Tehlike!**

Ölüm tehlikesi veya ağır yaralanma tehlikesi



#### **Tehlike!**

Elektrik çarpması nedeniyle ölüm tehlikesi



#### **Uyarı!**

Hafif yaralanma tehlikesi



#### **Dikkat!**

Maddi hasar veya çevreye zarar verme tehlikesi

## 1.2 Amacına uygun kullanım

Yanlış veya amacına uygun olmayan şekilde kullanılması durumunda; yaşamsal tehlike arz edebilir, üründe veya çevresinde maddi hasarlar meydana gelebilir.

Sıcak su boyleri, konutlarda maksimum 85 °C'ye kadar ısıtılan kullanma suyunu hazırlamak amacıyla geliştirilmiştir. Ürün, bir merkezi ısıtma sistemine entegre edilmek üzere tasarlanmıştır. Bu ürün, maksimum aktarım performansının aşılması gereken ısı pompalarıyla birlikte kullanılmak üzere tasarlanmıştır. Maksimum aktarım performansı, ilgili soğutucu akışkana bağlıdır.

- R32: 15 kW
- R410a: 15 kW
- R290: 19 kW

Amacına uygun kullanım arasında yer alanlar:

- ürün ve sistemin diğer bileşenleri ile birlikte verilen kullanım, montaj ve bakım kılavuzlarının dikkate alınması
- Kılavuzlarda yer alan tüm kontrol ve bakım şartlarının yerine getirilmesidir.

Bu ürün 8 yaş ve üzerindeki çocuklar ve fiziksel, algılama veya ruhsal yetenekleri sınırlı olan veya cihaz hakkında yeterince tecrübesi ve bilgisi olmayan kişiler tarafından, ancak bir

kişi tarafından denetlenirse veya cihazın nasıl kullanıldığına ve oluşabilecek tehlikelere dair talimatlar aldılarsa, kullanılabilir. Çocuklar ürünle oynamamalıdır. Temizleme ve kullanıcı bakımı, denetlenmeyen çocuklar tarafından yapılmamalıdır.

Ürünün örneğin portatif evlerde veya karavanlarda kullanılması amacına uygun değildir.. Sürekli bir yere bağlı olan sabit birimler araç değildir (yani sabit montaj).

Amacına uygun kullanım ayrıca IP koduna uygun kurulumu da kapsamaktadır.

Bu kılavuzda tarif edilenin dışında bir kullanım veya bunu aşan bir kullanım amacına uygun değildir. Her türlü doğrudan ticari ve endüstriyel kullanım da amacına uygun kullanım değildir.


### **Dikkat!**

Her türlü kötü amaçlı kullanım yasaktır.

## 1.3 Genel emniyet uyarıları

### 1.3.1 Hedef grup

Bu kullanma ve montaj kılavuzu, kullanıcılar ve yetkili servisler için hazırlanmıştır.

Sadece yetkili servis tarafından gerçekleştirilebilecek veya ayarlanabilecek iş ve fonksiyonlar  sembolü ile gösterilir.

### 1.3.2 Yetersiz nitelik nedeniyle tehlike

Aşağıdaki çalışmalar sadece yetkili servisler tarafından yapılmalıdır:

- Montaj
- Sökme
- Kurulum
- Devreye alma
- Kontrol ve bakım
- Tamir
- Ürünün devre dışı bırakılması
- ▶ Güncel teknoloji seviyesine uygun hareket edin.

### 1.3.3 Yanlış kullanım nedeniyle tehlike

Yanlış kullanım nedeniyle kendiniz ve diğer kişiler tehlike altında kalabilir ve maddi hasarlar söz konusu olabilir.

- ▶ Mevcut kılavuzu ve tüm ilave dokümanları dikkatlice okuyun, özellikle "Emniyet" bölümünü ve uyarı notlarını.





- ▶ Sadece mevcut kullanma kılavuzunda belirtilen çalışmaları yapın.

### 1.3.4 Donma nedeniyle maddi hasar tehlikesi

- ▶ Soğuk kış günlerinde ısıtma sisteminizin çalışır konumda olmasını ve odaların yeterli ısıya sahip olmasını sağlayınız.
- ▶ Sistemin ısıtılmasını sağlayamıyorsanız, yetkili servisin ısıtma sistemini boşaltmasını sağlayın.

### 1.3.5 Sızıntılar nedeniyle maddi hasarlar

- ▶ Bağlantı hatlarında mekanik gerilimlerin oluşmamasına dikkat edin.
- ▶ Boru hatlarına yükler asmayın (örn. giysi).

### 1.3.6 Sıcak parçalar nedeniyle yanma veya haşlanma tehlikesi

Ürünün parçaları işletim sırasında ısınır.

- ▶ Ürüne ve ilgili parçalarına sadece bunlar soğuduktan sonra temas edin.

### 1.3.7 Üründeki ve ürün çevresindeki değişiklikler nedeniyle ölüm tehlikesi

- ▶ Güvenlik tertibatlarını kesinlikle çıkarmayın, köprülemeyin veya bloke etmeyin.
- ▶ Güvenlik tertibatlarında değişiklik yapmayın.
- ▶ Parçaların contalarını bozmayın veya çıkarmayın.
- ▶ Aşağıdakiler üzerinde değişiklik yapılamaz:
  - Üründe
  - Su ve elektrik bağlantı hatlarında
  - Tüm atık gaz sisteminde
  - Emniyet ventilinde
  - Gider borularında
  - Ürünün çalışma güvenliğini etkileyebilecek yapı elemanlarında

### 1.3.8 Dolap gibi kaplama

Ürünün dolap gibi bir kaplama içine alınması ilgili uygulama talimatlarına tabidir.

- ▶ Ürününüz dolap gibi bir kaplama içine alınmasını istiyorsanız, teknik servise başvurun. Ürünü kesinlikle tek başınıza kaplama içine almayın.

### 1.3.9 Yanlış veya yapılmayan bakım ve onarım nedeniyle yaralanma ve maddi hasar tehlikesi

- ▶ Hiçbir şekilde kendi başınıza üründe bakım çalışmaları veya onarım gerçekleştirmeyin.
- ▶ Arızaların ve hasarların hemen yetkili bir teknik servis tarafından giderilmesini sağlayın.
- ▶ Öngörülen bakım aralıklarına uyun.

## 1.4 Emniyet/Yönetmelikler

### 1.4.1 Yüksek ürün ağırlığı nedeniyle yaralanma tehlikesi

Ürün ağırlığı 50 kg'den fazladır.

- ▶ Ürünü en az iki kişiyle taşıyın.
- ▶ Olası tehlike değerlendirmesine uygun nakliye ve kaldırma aparatları kullanın.
- ▶ Uygun kişisel koruyucu donanım kullanın: Koruyucu eldiven, koruyucu ayakkabı, koruyucu gözlük, koruyucu kask.

### 1.4.2 Sıcak parçalar nedeniyle yanma veya haşlanma tehlikesi

- ▶ Ancak bu parçalar soğuduktan sonra çalışmaya başlayın.

### 1.4.3 Haşlanma tehlikesi

Musluklardaki akma sıcaklığı 85 °C'ye kadar çıkabilir.

- ▶ Akma sıcaklığını sınırlamak için musluğa bir termostatik karıştırıcı monte edin.

### 1.4.4 Yaralanma tehlikesi

Sıcak suyun boylerde her ısıtılmasında su hacmi büyür.

- ▶ Sıcak su borusuna bir emniyet ventili monte edin.
- ▶ Bir üfleme borusu monte edin.
- ▶ Drenaj hortumunu uygun bir gider bağlantısına bağlayın.

### 1.4.5 Çok sert su nedeniyle maddi hasarlar

Çok sert su, sistemin/tesisatın işlevselliğini olumsuz etkileyebilir ve kısa sürede hasarlara yol açabilir.

- ▶ Suyun sertlik derecesini, yerel su dağıtım şirketinden öğrenin.
- ▶ Su sertliğinin giderilip giderilmemesine dair kararınızı VDI 2035 direktifine göre verin.





- ▶ Sistemi/tesisatı meydana getiren cihazların montaj ve bakım kılavuzlarından, kullanılan suyun hangi kalitelere sahip olması gerektiğini öğrenin.

#### **1.4.6 Donma sonucu maddi hasar tehlikesi**

- ▶ Ürünü donma tehlikesi bulunan mekanlara monte etmeyin.

#### **1.4.7 Uygun olmayan alet nedeniyle maddi hasar tehlikesi**

- ▶ Uygun bir alet kullanın.

#### **1.5 Yönetmelikler (direktifler, kanunlar, standartlar)**

- ▶ Ulusal yönetmelikleri, standartları, direktifleri, düzenlemeleri ve kanunları dikkate alın.




## 2 Doküman ile ilgili uyarılar

### 2.1 ilave dokümanların dikkate alınması ve muhafaza edilmesi

- Sistem/tesisat bileşenleri için öngörülmuş kılavuzları mutlaka dikkate alın.
- Kullanıcı olarak bu kılavuzu ve ayrıca tüm diğer ilave dokümanları daha sonra kullanmak üzere saklayın.

### 2.2 Hedef grup

Bu kullanma ve montaj kılavuzu, kullanıcılar ve yetkili servisler için hazırlanmıştır.

 Bu sembol, yalnızca yetkili servislere yönelik bölümleri ve mevcut alt bölümleri belirtir.

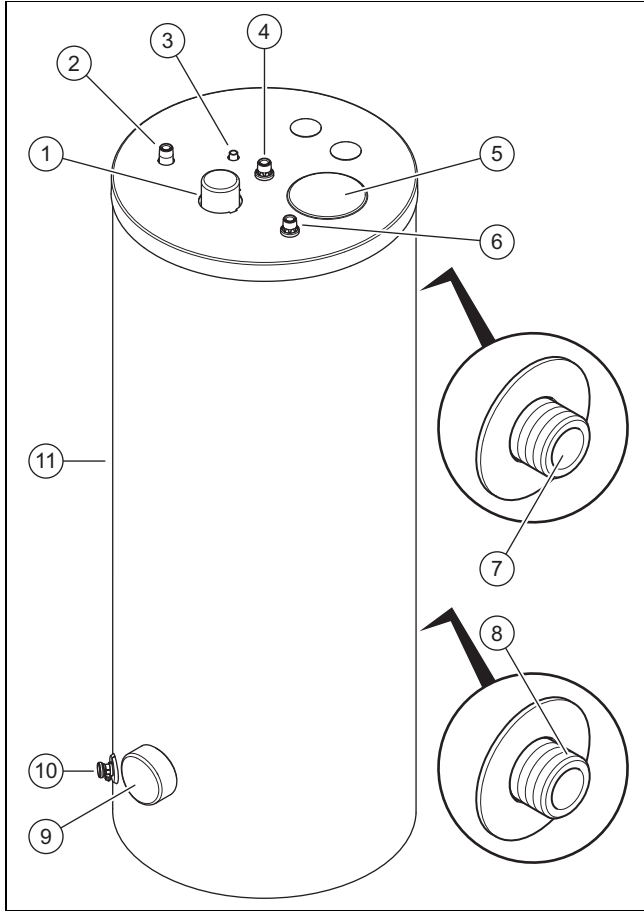
### 2.3 Kılavuzun geçerliliği

Bu kılavuz sadece aşağıdaki ürünler için geçerlidir:

Tip bilgisi	Ürün numarası
VIH RW 250/2 B	8000023067

## 3 Ürünün tanımı

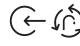


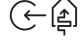
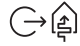
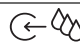
### 3.1 Ürünün yapısı



- |   |  |   |                       |
|---|--|---|-----------------------|
| 1 | Koruma anodu bağlantısı                      | 4 | Sıcak su bağlantısı   |
| 2 | Resirkülasyon devresi bağlantısı (opsiyonel) | 5 | Etiketler Semboller   |
| 3 | Sıcaklık sensörü daldırma sensör kovanı      | 6 | Soğuk su bağlantısı   |
|   |  | 7 | Boyerler gidiş borusu |
|   |  | 8 | Boyerler dönüş borusu |

- |    |                         |    |              |
|----|-------------------------|----|--------------|
| 9  | Temizleme kapağı flanşı | 11 | Isı yalıtımı |
| 10 | Boşaltma vanası         |    |              |

### 3.2 Semboller Etiketler

	Resirkülasyon devresi bağlantısı
	Sıcaklık sensörü daldırma sensör kovanı
	Sıcak su bağlantısı
	Boyerler devresi gidişi, <b>konum (7)'ye</b> konumlandırılmıştır
	Boyerler devresi dönüşü, <b>konum (8)'e</b> konumlandırılmıştır
	Soğuk su bağlantısı





Bu ürün bir sıcak su boyleridir. Sıcak su boyleri dışta bir ısı yalıtımı ile donatılmıştır. Sıcak su boyleri tankı emaye çeliktir. Tankın içinde ısıyı aktaran serpantinler bulunmaktadır. Ek korozyon koruması olarak tank bir koruma anoduna sahiptir.

### Opsiyonel aksesuarlar

Opsiyonel olarak kullanılabilir:

- Özellikle uzaktaki musluklarda sıcak su konforunu artırmak için bir resirkülasyon pompası.
- Daha az bakım işlemi için magnezyum koruma anodu yerine harici akım koruma anodu.

### 3.3 Cihaz tip etiketi üzerindeki bilgiler

Tip etiketi üzerindeki bilgiler	Anlamı
Seri no.	Seri numarası
VIH RW ...	Tip bilgisi
VIH	Vaillant, dolaylı olarak ısıtılan yüksek basınçlı boyler
RW	Yuvarlak, ısı pompası için
250	Boyerler tipi
/2	Cihaz jenerasyonu
B	İzolasyon: Temel
EN 12897:2016	Uygulanan standart
	Boyerler
	Isıtma rezistansı
V[l]	Nominal hacim
P <sub>s</sub> [bar]	Maksimum işletme basıncı
T <sub>max</sub> [°C]	Maksimum işletme sıcaklığı
A [m <sup>2</sup> ]	Isı aktarma yüzeyi
Pt [bar]	Kontrol basıncı
P1	Sürekli güç
V	Nominal sirkülasyon debisi
Isı kaybı	Bekleme durumundaki kayıp
	Kılavuzu okuyun!
	Seri numaralı barkod, 7 ila 16 arasındaki rakamlar ürün numarasını belirtmektedir

### 3.4 CE işareti



CE işareti, ürünlerin uygunluk beyanları doğrultusunda geçerli yönetmeliklerin esas taleplerini yerine getirdiğini belgeledir.

Uygunluk açıklaması için üreticiye danışılabilir.

## 4 Montaj

### 4.1 Teslimat kapsamının kontrolü

► Teslimat kapsamının eksik olup olmadığını kontrol edin.

Adet	Açıklama
1	Sıcak su boyleri
1	Sirkülasyon bağlantısı için kapak
1	Doküman çantası

### 4.2 Montaj yerine yönelik taleplerin kontrol edilmesi



#### Dikkat!

#### Dışarı akan su nedeniyle maddi hasarlar

Hasar durumunda boylerden su çıkabilir.

- Montaj yerini, hasar durumunda büyük su miktarları güvenli akıp gidebilecek şekilde seçin (örn. gider).



#### Dikkat!

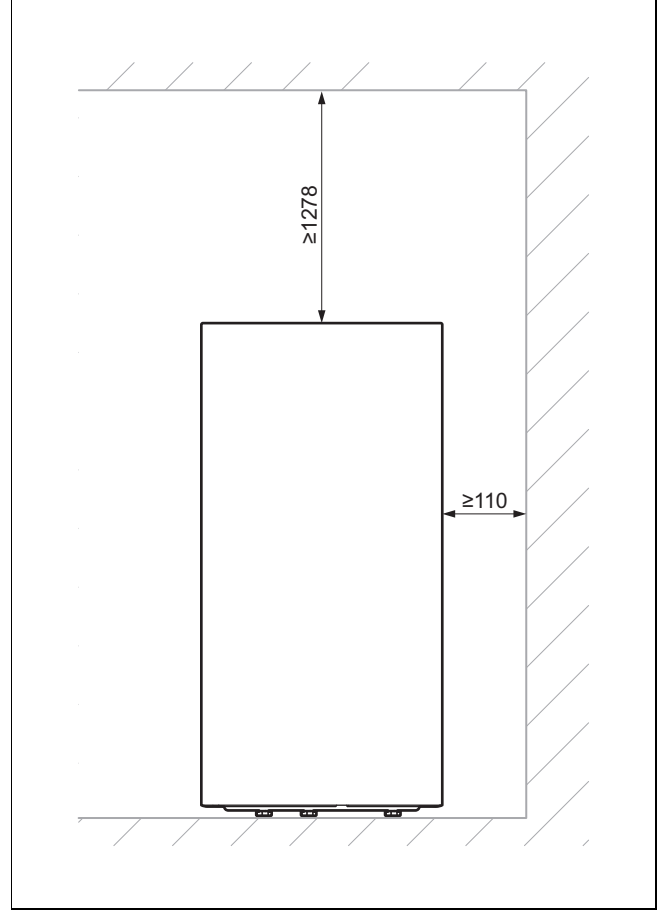
#### Aşırı yük nedeniyle maddi hasarlar

Dolu sıcak su boyleri, ağırlığı nedeniyle tabana zarar verebilir.

- Montaj yeri seçiminde dolu sıcak su boylerinin ağırlığını ve tabanın taşıma kapasitesini dikkate alın.
- Uygun bir zemin olmasını sağlayın.

1. Boyleri mümkün olduğunca ısı üreticisinin yanına monte edin.
2. Zeminin düz ve stabil olmasını sağlayın.
3. Montaj yerini, hatlar amacına uygun döşenebilecek şekilde seçin.
4. Cihazın ve bağlantıların ölçülerine dikkat edin.

### 4.3 Asgari mesafelerin dikkate alınması



- Montaj sırasında duvarlara ve tavana yeterli mesafenin bırakılmasına dikkat edin.

### 4.4 Sıcak su boylerinin ambalajından çıkarılması ve kurulması



#### Dikkat!

#### Bağlantılar için hasar tehlikesi

Korunmayan bağlantı yerleri nakliye sırasında hasar görebilir.

- Bağlantı koruma kapaklarını ancak montaj yerinde çıkarın.

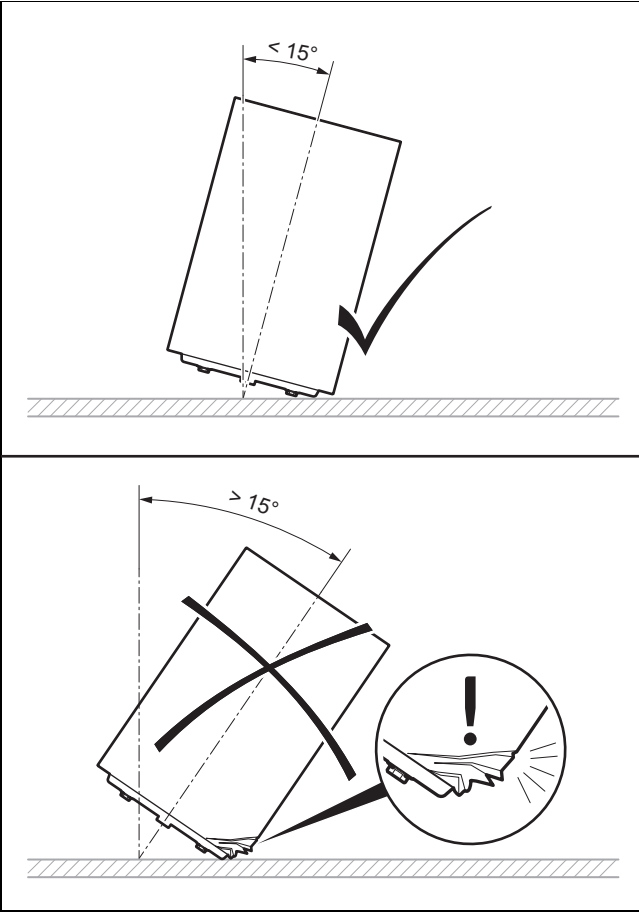


#### Dikkat!

#### Boyer için hasar tehlikesi

Boyer taşıma ve kurulum sırasında çok fazla yatırılırsa, hasar görebilir.

- Boyleri maksimum 15° yatırın.



1. Boylerin ambalajını çıkarın.
2. Sıcak su boilerini montaj yerine kurun, muhafaza tabanındaki tutma yerlerini kullanın.
3. Sıcak su boilerini montaj yerine kurun. Bağlantı ölçülerini dikkate alın. (→ sayfa 104)
4. Sıcak su boilerini, ayarlanabilen üç boiler ayağı yardımıyla, dikey duracak ve devrilmeyecek şekilde hizalayın.

## 5 Kurulum

### 5.1 Bağlantı hatlarının monte edilmesi



**Uyarı!**  
Kullanım suyundaki pislikler nedeniyle sağlık için tehlike!

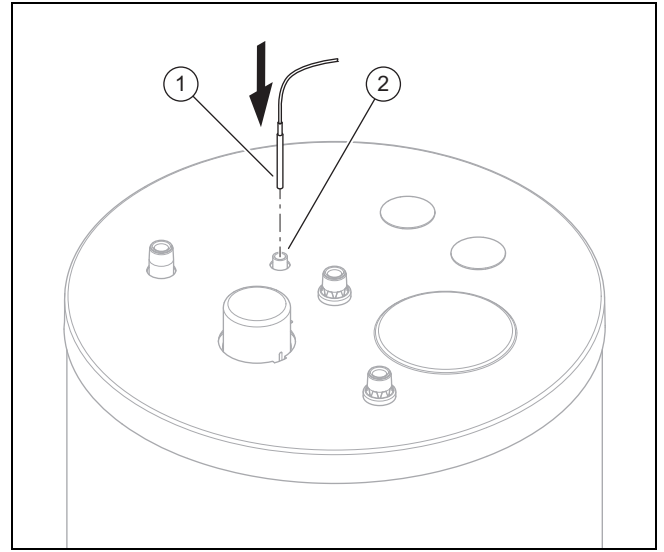
Boru tesisatındaki conta artıkları, pislikler ve diğer artıklar kullanım suyu kalitesini kötüleştirebilir.

- Ürünü kurmadan önce soğuk ve sıcak su hatlarını iyice yıkayın.

1. Boiler devresi gidişini ve boiler devresi dönüşünü bağlayın.
2. Soğuk su boru devresine bir emniyet ventili monte edin.

- Maksimum işletme basıncı: 1 MPa (10 bar)
3. Gerekirse bir genleşme tankı monte edin.
  4. Emniyet ventilinin çıkış açıklığı büyüklüğünde bir drenaj hortumu monte edin, bu şekilde dışarı üfleme sırasında hiç kimse buhar veya sıcak su nedeniyle tehlikeye maruz kalmaz.
  5. Üfleme borusunu, gidere bağlı olan bir sifonun üzerine sabitleyin.
    - Üfleme borusu ile sifon arasındaki mesafe:  $\geq 20$  mm
  6. Soğuk su ve sıcak su borusunu bağlayın (sıva üstü veya sıva altı).
  7. Bir resirkülasyon devresi veya birlikte verilen kapağı monte edin.
  8. Isı kaynağının bir emniyet termostatına sahip olduğundan emin olun.
    - Maksimum sıcaklıkta kilitleme:  $\geq 90$  °C

### 5.2 Boyler sıcaklık sensörünün monte edilmesi



1. Boiler sıcaklık sensörünü (1), sonuna kadar daldırma sensör kovanına (2) yerleştirerek monte edin.
2. Boiler sıcaklık sensörünü, ısı pompasına veya harici bir reglere bağlayın.



#### Bilgi

İlgili terminal bloğunun montaj yeri ve terminal tanımı için ısı pompasının ilgili montaj kılavuzuna bakabilirsiniz.

## 6 Devreye alma

1. Isıtma devresini doldurun.
  - Isı pompasının montaj kılavuzlarını dikkate alın.
2. Boileri doldurun.
3. Sistemin su tarafında havasını alın.
4. Tüm boru bağlantılarının sızdırmazlık kontrolünü yapın.
5. Reglerde sıcaklık ve zaman dilimini ayarlayın.

## 7 Ürünün kullanıcıya teslim edilmesi



### Tehlike!

#### Lejyonerler nedeniyle yaşam tehlikesi!

Lejyonerler 60 °C altındaki sıcaklıklarda çoğalırlar.

- ▶ Lejyoner önleme için kullanıcının, lejyoner önleme ile ilgili tüm tedbirleri öğrenmesini sağlayın.

1. Kullanıcıya sistemin nasıl kullanılacağını gösterin. Sorularını cevaplayın. Kullanıcıyı, özellikle uyması gereken emniyet uyarılarına karşı uyarın.
2. Kullanıcıyı güvenlik tertibatlarının konumu ve işlevi hakkında bilgilendirin.
3. Kullanıcıyı, sistem bakımının öngörülen aralıklarla yapılması gerektiği konusunda bilgilendirin.
4. Kullanıcıya kendisi için öngörülmüş olan tüm kılavuzları ve cihaz evraklarını muhafaza edilmek üzere teslim edin.
5. Kullanıcıyı, haşlanmaların önlenmesi için sıcak su akma sıcaklığını sınırlama imkanları hakkında bilgilendirin.

## 8 Arıza giderme

### 8.1 Arızaların tespit edilmesi ve giderilmesi

Arıza	Nedeni	Giderilmesi
Boyer sıcaklığı çok yüksek.	Boyer sıcaklık sensörü doğru oturmuyor.	Boyer sıcaklık sensörünü doğru konumlandırın.
Boyer sıcaklığı çok düşük.		
Muslukta su basıncı yok.	Tüm vanalar açık değil.	Tüm vanaları açın.
Isı pompası kısa aralıklarla açılıyor ve tekrar kapanıyor.	Resirkülasyon devresinin kalorifer dönüş suyu sıcaklığı çok düşük.	Resirkülasyon devresinin kalorifer dönüş suyu sıcaklığının uygun bir aralıkta olmasını sağlayın.
Kullanım suyu sıcaklığı çok hızlı düşüyor.	Yetersiz yalıtım nedeniyle mikro sirkülasyon ortaya çıktı.	Boruları yalıtın.
Sıcak su kahverengi.	Koruma anodu yanlış bağlanmış.	Sıcak su boylerini değiştirin.

### 8.2 Yedek parça temini

Ürünün orijinal parçaları üretici tarafından uyumluluk kontrolü ile sertifikalandırılmıştır. Bakım veya onarım için başka, sertifikasız veya onaylanmamış parçaların kullanılması halinde bu, ürünün geçerli standartlara uymamasına ve dolayısıyla ürünün uygunluğunu geçersiz kılmasına neden olabilir.

Ürünün sorunsuz ve güvenli işletimi için üreticinin orijinal yedek parçalarının kullanılmasını öneriyoruz. Mevcut orijinal yedek parçalarla ilgili bilgileri, bu kılavuzun arka yüzünde bulunan iletişim adresinden temin edebilirsiniz.

- ▶ Bakım veya tamir sırasında yedek parça kullanımı gerekiyorsa, sadece ürün için izin verilen yedek parçaları kullanın.

## 9 Temizlik ve bakım

### 9.1 Ürünün bakımı

1. Kapağı nemli bir bez ve çözücü madde içermeyen sabunla temizleyin.
2. Herhangi bir sprey, aşındırıcı, deterjan veya solvent ya da klor içeren temizlik maddesi kullanmayın.

### 9.2 Bakım

Ürünün bir yetkili servis tarafından yıllık bakımı, ürünün işleme kalıcı hazırlığı ve emniyeti, güvenilirliği ve uzun ömrü için ön koşuldur.

### 9.3 Magnezyum koruma anodunun bakımının yaptırılması

- ▶ Sıcak su boylerini devreye aldıktan 2 yıl sonra magnezyum koruma anodunun her yıl yetkili bayi tarafından bakımının yapılmasını sağlayın.

Magnezyum koruma anodu %60 oranında tükenmiş ise veya 5 yıldır kullanılıyorsa, yetkili servis magnezyum koruma anodunu değiştirmelidir. Magnezyum koruma anodunun değişimi sırasında haznede kir tespit ederse, yetkili bayi hazneyi yıkalmalıdır.

## 10 Bakım

### 10.1 Bakım planı

Bakım çalışmaları	Aralık
Boyerin boşaltılması	Gerektiğinde
İç haznenin temizlenmesi (varsa temizleme kapağı üzerinden)	Gerektiğinde
Magnezyum koruma anodu kontrolü	2 yıl sonra yıllık
Magnezyum koruma anodunun değiştirilmesi	– %60 tüketimden sonra – 5 yıl sonra
Emniyet ventilinin hatasız fonksiyon kontrolü	Yılda bir

## 10.2 Boylerin boşaltılması

1. Isı pompasının sıcak su hazırlama ünitesini kapatın.
2. Soğuk su boru devresini kapatın.
3. Boylerin boşaltma vanasına bir hortum bağlayın.
4. Hortumun boşta duran ucunu uygun bir gider bağlantısına bağlayın.



### **Tehlike!** **Haşlanma tehlikesi**

Sıcak su musluklarındaki ve gider bağlantısındaki sıcak su, haşlanmalara yol açabilir.

- Sıcak su musluklarındaki ve gider bağlantısındaki sıcak su ile teması önleyin.

5. Boşaltma vanasını açın.
6. Su hatlarını tamamen boşaltmak ve havasını almak için yukarıda yer alan sıcak su musluğunu açın.
7. Suyun tamamen akmasını bekleyin.
8. Sıcak su musluğunu ve boşaltma vanasını kapatın.
9. Hortumu çıkarın.

## 10.3 İç haznenin temizlenmesi

1. Boyleri boşaltın. (→ sayfa 103)
2. İç hazneyi yıkayarak temizleyin.
3. Koruma anodu bağlantısının açıklığından veya temizleme kapağından büyük yabancı maddeleri vakumlayın.
4. Yeni bir conta takın.
5. Flanşı sıkın:
  - Conta artık görünmeyene kadar koruma anodu bağlantısında
  - 90 nm ile temizleme kapağında
6. Koruyucu kapağı tekrar takın.

## 10.4 Magnezyum koruma anodu kontrolü

1. Boyleri boşaltın. (→ sayfa 103)
2. Koruyucu kapağı çıkarın ve flanşı sökün.
3. Koruma anodunu çıkarmadan önce, yabancı maddeleri açıklıktan dışarı üfleyin, böylece boylere hiçbir şey düşmez.
4. Magnezyum koruma anodunu değiştirin:
  - % 60'ının tüketilmesinden sonra
  - 5 yıllık kullanımdan sonra
5. Yeni magnezyum koruma anodunu yeni bir conta ile tekrar yerleştirin.
6. Conta görünmeyene kadar flanşı vidalayın.
7. Koruyucu kapağı tekrar takın.

## 10.5 Emniyet ventilinin hatasız fonksiyon kontrolü

1. Emniyet ventilini hatasız fonksiyon ve sızdırmazlık açısından kontrol edin.
2. Düzgün çalışmıyorsa veya sızdırmaz değilse, emniyet ventilini değiştirin.

## 11 Devre dışı bırakma

1. Boyleri boşaltın. (→ sayfa 103)



### **Tehlike!**

### **Elektrik çarpması nedeniyle ölüm tehlikesi!**

L ve N şebeke bağlantı klemenslerinde gerilim vardır:

- Tüm elektrik beslemesini bütün kutuplardan kapatarak ürünü yüksüz konuma getirin (en az 3 mm kontak açıklığı olan elektrikli ayırma donanımı üzerinden, örn. sigorta veya devre koruma şalteri).
- Tekrar açılmaya karşı emniyete alın.
- Kondansatörler boşalana kadar en az 3 dakika bekleyin.
- Gerilim olmamasını kontrol edin.

2. Boyler sıcaklık sensörünün kablolarını ısı pompasından veya harici reglerden çıkarın.



### **Bilgi**

İlgili terminal bloğunun montaj yeri ve terminal tanımı için ısı pompasının ilgili montaj kılavuzuna bakabilirsiniz.

3. Gerekirse sistemin/tesisatın münferit bileşenlerini ilgili montaj kılavuzlarına göre devre dışı bırakın.

## 12 Geri dönüşüm ve imha etme, ambalaj

### 12.1 Geri dönüşüm ve atıkların yok edilmesi

#### **Ambalaj atıklarının yok edilmesi**

- Ambalajın yok edilmesini ürünün montajını gerçekleştiren yetkili servise bırakın.

#### **Ürünün imha edilmesi**



■ Ürün bu işaretle işaretlenmişse:

- Bu durumda, ürünü ev çöpüne atmayın.
- Bunun yerine ürünü elektrikli ve elektronik eski cihazların geri dönüştürüldüğü bir toplama merkezine verin.

#### **Kişisel verilerin silinmesi**

Kişisel veriler yetkisiz üçüncü şahıslar tarafından kötüye kullanılabilir.

Ürün kişisel veriler içeriyorsa:

- Ürünü atmadan önce, ürün üzerinde veya içinde kişisel olarak tanımlanabilir hiçbir bilgi bulunmadığından emin olun (ör n. çevrimiçi oturum açma verileri veya benzeri).

## 12.2 Ambalaj

### 12.2.1 Ambalaj atıklarının yok edilmesi

- Ambalajı usulüne uygun imha edin.
- Geçerli tüm talimatları dikkate alın.

## 13 Garanti ve müşteri hizmetleri

### 13.1 Garanti

Üreticinin garantisi ile ilgili bilgiler için bkz. Country specifics.

### 13.2 Müşteri hizmetleri

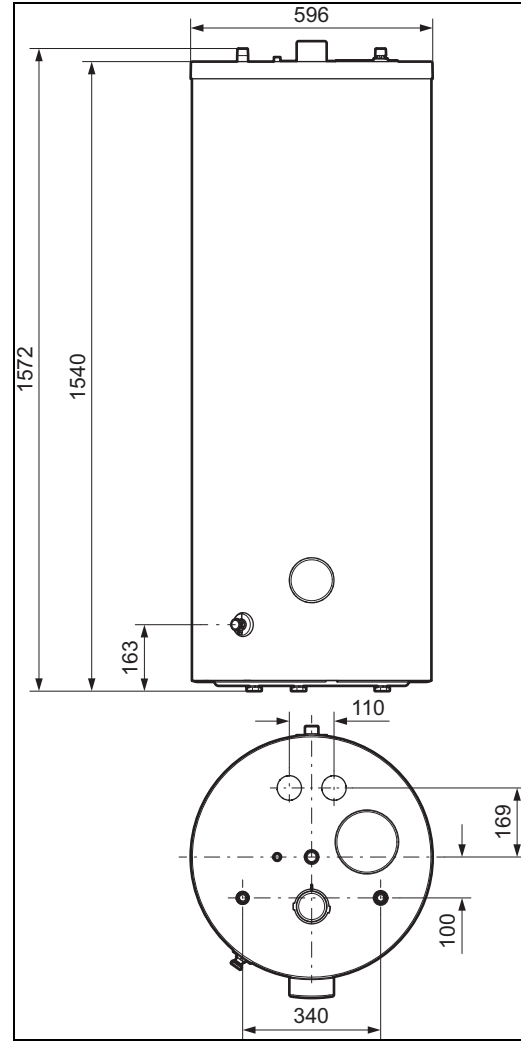
Müşteri hizmetlerimizin iletişim bilgilerini arka sayfada veya web sayfamızda bulabilirsiniz.

## 14 Teknik veriler

### 14.1 Teknik veriler

VIH RW 250/2 B	
<b>Ağırlık</b>	
Özkütle	90 kg
Ağırlık (işletime hazır)	349,5 kg
<b>Hidrolik bağlantı</b>	
Soğuk su bağlantısı	R 3/4 "
Sıcak su bağlantısı	R 3/4 "
Gidiş devresi bağlantısı	R 1 "
Dönüş devresi bağlantısı	R 1 "
Resirkülasyon bağlantısı	R 3/4 "
Temizleme kapağı	G 1 1/2 "
<b>Sıcak su boyları performans verileri</b>	
Nominal kapasite	246 l
İç hazne	Çelik, emaye, magnezyum koruma anotlu
maks. çalışma basıncı (sıcak su)	1 MPa (10 bar)
maks. izin verilen kullanma suyu sıcaklığı	85 °C
Bekleme konumunda enerji tüketimi	1,53 kWh/24sa
DIN EN 12897:2016'ye göre ısıtma performansı	36 kW
<b>Isıtma devresi performans verileri</b>	
Nominal ısıtıcı akışkan debisi	2 m <sup>3</sup> /sa
Nominal ısıtıcı akışkan debisinde basınç kaybı	8,0 kPa (80 mbar)
maks. çalışma basıncı (ısıtma)	1 MPa (10 mbar)
maks. kalorifer suyu gidiş sıcaklığı	85 °C
Eşanjörün ısıtıcı yüzeyi	1,8 m <sup>2</sup>
Eşanjörün kalorifer suyu hacmi	13,5 l






## 14.2 Bağlantı ölçüleri






# Посібник з експлуатації та встановлення

## Зміст

<b>1</b>	<b>Безпека</b> .....	<b>106</b>
1.1	Застережні вказівки за типом дій.....	106
1.2	Використання за призначенням.....	106
1.3	Загальні вказівки з безпеки.....	106
1.4	 Безпека/приписи.....	108
1.5	Приписи (директиви, закони, стандарти).....	108
<b>2</b>	<b>Вказівки до документації</b> .....	<b>109</b>
2.1	Зберігайте спільно діючу документацію та дотримуйтеся її вимог.....	109
2.2	Цільова група.....	109
2.3	Сфера застосування посібника.....	109
<b>3</b>	<b>Опис виробу</b> .....	<b>109</b>
3.1	Конструкція виробу.....	109
3.2	Символи, наклейки.....	109
3.3	Інформація на паспортній табличці.....	109
3.4	Маркування CE.....	110
<b>4</b>	 <b>Монтаж</b> .....	<b>110</b>
4.1	Перевірка комплекту поставки.....	110
4.2	Перевірка вимог до місця встановлення.....	110
4.3	Дотримання мінімальних відстаней.....	110
4.4	Виймання накопичувача гарячої води з упаковки та його встановлення.....	110
<b>5</b>	 <b>Встановлення</b> .....	<b>111</b>
5.1	Монтаж трубопроводів підключення.....	111
5.2	Монтаж датчика температури накопичувача.....	111
<b>6</b>	 <b>Введення в експлуатацію</b> .....	<b>112</b>
<b>7</b>	 <b>Передача виробу користувачу</b> .....	<b>112</b>
<b>8</b>	 <b>Усунення несправностей</b> .....	<b>112</b>
8.1	Виявлення та усунення несправностей.....	112
8.2	Придбання запасних частин.....	112
<b>9</b>	<b>Догляд і технічне обслуговування</b> .....	<b>112</b>
9.1	Догляд за виробом.....	112
9.2	Технічне обслуговування.....	112
9.3	Доручення технічного обслуговування магнієвого захисного анода.....	112
<b>10</b>	 <b>Технічне обслуговування</b> .....	<b>113</b>
10.1	План технічного обслуговування.....	113
10.2	Спорожнення накопичувача.....	113
10.3	Очищення внутрішнього резервуара.....	113
10.4	Перевірка магнієвого захисного анода.....	113
10.5	Перевірка належної роботи запобіжного клапана.....	113
<b>11</b>	 <b>Виведення з експлуатації</b> .....	<b>113</b>

<b>12</b>	<b>Вторинна переробка та утилізація, пакування</b> .....	<b>114</b>
12.1	Вторинна переробка та утилізація.....	114
12.2	 Пакування.....	114
<b>13</b>	<b>Гарантія та сервісна служба</b> .....	<b>114</b>
13.1	Гарантія.....	114
13.2	Сервісна служба.....	114
<b>14</b>	<b>Технічні характеристики</b> .....	<b>114</b>
14.1	Технічні характеристики.....	114
14.2	Розміри підключення.....	114

## 1 Безпека

### 1.1 Застережні вказівки за типом дій

#### Класифікація застережних вказівок за типом дій

Застережні вказівки за типом дій класифіковані наступним чином: застережними знаками і сигнальними словами щодо ступеня можливої небезпеки, на яку вони вказують:

#### Застережні знаки та сигнальні слова



##### **Небезпека!**

Безпосередня небезпека для життя або небезпека тяжкого травмування



##### **Небезпека!**

Небезпека для життя внаслідок ураження електричним струмом



##### **Попередження!**

Небезпека легкого травмування



##### **Обережно!**

Вірогідність матеріальних збитків або завдання шкоди навколишньому середовищу

### 1.2 Використання за призначенням

При неналежному використанні або використанні не за призначенням може виникати небезпека для здоров'я та життя користувача або третіх осіб, а також небезпека завдання шкоди виробу та іншим матеріальним цінностям.

Накопичувач гарячої води розроблено, щоб у побуті готувати санітарну воду, розігріту макс. до 85 °С. Виріб може вбудовуватись в систему центральної опалювальної установки. Виріб розрахований на поєднання з тепловими насосами, максимальну потужність передачі яких не можна перевищувати. Максимальна потужність передачі залежить від хладагента.

- R32: 15 кВт
- R410a: 15 кВт
- R290: 19 кВт

До використання за призначенням належить:

- дотримання вимог посібників, що входять до комплекту поставки, з експлуатації, встановлення та технічного обслу-

говування виробу, а також - інших деталей та вузлів установки

- дотримання всіх наведених в посібниках умов огляду та технічного обслуговування.

Експлуатація цього виробу можлива дітьми віком понад 8 років, а також - особами з обмеженими фізичними, сенсорними або розумовими здібностями або з недостатнім досвідом та знаннями лише за умови нагляду за ними або після проходження ними інструктажу з безпечного використання виробу та ознайомлення з факторами пов'язаної з цим небезпеки. Дітям забороняється гратися з виробом. Дітям забороняється виконувати без нагляду миття та проведення робіт з технічного обслуговування, що виконуються користувачем.

Використання виробу на автомобілях, наприклад, пересувних будинках або житлових автомобілях, вважається використанням не за призначенням. Не вважаються транспортними засобами одиниці, що стаціонарно встановлюються на тривалий період (так зване стаціонарне встановлення).

До використання за призначенням, поміж іншого, належить і виконання встановлення у відповідності до вимог коду IP.

Інше, ніж описане в цьому посібнику використання, або використання, що виходить за межі описаного, вважається використанням не за призначенням. Використанням не за призначенням вважається також будь-яке безпосередньо комерційне та промислове використання.


#### **Увага!**

Будь-яке неналежне використання заборонено.

### 1.3 Загальні вказівки з безпеки

#### 1.3.1 Цільова група

Цей посібник з експлуатації та встановлення призначений для користувача і спеціаліста.

Роботи і функції, які дозволяється виконувати лише спеціалісту, позначені символом .

### 1.3.2 Небезпека у випадку недостатньої кваліфікації спеціаліста

Наступні роботи дозволяється виконувати тільки спеціально навченому кваліфікованому спеціалістові:

- Монтаж
  - Демонтаж
  - Встановлення
  - Введення в експлуатацію
  - Огляд та технічне обслуговування
  - Ремонт
  - Виведення з експлуатації
- ▶ Дійте з урахуванням сучасного технічного рівня.

### 1.3.3 Небезпека через неправильне керування

Через неправильне керування ви можете створити небезпечну ситуацію для себе та інших людей і спричините матеріальні збитки.

- ▶ Уважно прочитайте цей посібник та всю спільно діючу документацію, зокрема главу "Безпека" та застерігаючі вказівки.
- ▶ Проводьте лише такі заходи, що передбачені даною інструкцією з експлуатації.

### 1.3.4 Небезпека матеріальних збитків, викликаних морозом

- ▶ Забезпечте постійну роботу опалювальної установки в морозні періоди і достатнє прогрівання всіх приміщень.
- ▶ Якщо неможливо забезпечити роботу опалювальної установки, доручіть спеціалісту спорозжити її.

### 1.3.5 Матеріальні збитки внаслідок порушення герметичності

- ▶ Слідкуйте, щоб на трубопроводах підключення не виникало жодних механічних напружень.
- ▶ Не навішуйте на трубопроводи жодних вантажів (наприклад, одягу).

### 1.3.6 Небезпека опіків та ошпарювання гарячими деталями

Частини виробу нагріваються під час роботи.

- ▶ Не торкайтеся виробу та його частин, поки вони не охолонуть.

### 1.3.7 Небезпека для життя в результаті виконання робіт з виробом

- ▶ В жодному разі не знімайте та не блокуйте захисні пристосування і не дійте в обхід них.
- ▶ Не виводьте з ладу жодні захисні пристосування.
- ▶ Не порушуйте та не знімайте пломбування вузлів.
- ▶ Не виконуйте жодних конструктивних змін:
  - на виробі,
  - на лініях підведення води та струму
  - на всій системі випуску відпрацьованих газів
  - на запобіжному клапані
  - на стічному трубопроводі
  - на елементах будівельних конструкцій, що можуть впливати на експлуатаційну безпеку виробу

### 1.3.8 Шафоподібна обшивка

Шафоподібна обшивка виробу підпадає під дію спеціальних виконавчих постанов.

- ▶ Якщо вам потрібна шафоподібна обшивка для виробу, зверніться до спеціалізованого підприємства. У жодному разі не виготовляйте обшивку виробу самовільно.

### 1.3.9 Небезпека травм і матеріальних збитків у результаті неправильного або пропущеного технічного обслуговування та ремонту.

- ▶ Ніколи не намагайтесь виконати роботи з ремонту та технічного обслуговування свого виробу власними силами.
- ▶ Негайно доручіть спеціалісту усунути несправності та пошкодження.
- ▶ Дотримуйтесь вказаних інтервалів технічного обслуговування.



## 1.4 Безпека/приписи

### 1.4.1 Небезпека травмування через велику вагу виробу

Виріб важить понад 50 кг.

- ▶ Транспортуйте виріб щонайменше вдвох.
- ▶ Використовуйте придатні засоби транспортування і піднімання, відповідно до вашої оцінки ризиків.
- ▶ Використовуйте придатні засоби особистого захисту: захисні рукавиці, захисне взуття, окуляри, каску.

### 1.4.2 Небезпека опіків та ошпарювання гарячими деталями

- ▶ Починайте роботу з деталями лише тоді, коли вони охолонуть.

### 1.4.3 Небезпека ошпарювання

Температура води на точках відбору може сягати до 85°C.

- ▶ Змонтуйте термостатний змішувач для обмеження температури води на точках відбору.

### 1.4.4 Небезпека травм

Під час кожного нагрівання гарячої води в накопичувачі відбувається збільшення її об'єму.

- ▶ Встановіть на трубопровід гарячої води запобіжний клапан.
- ▶ Встановіть випускний канал.
- ▶ Прокладіть випускний канал до придатного місця стоку.

### 1.4.5 Матеріальні збитки через занадто високу жорсткість води

Занадто жорстка вода може негативно вплинути на функціональній придатності установки і швидко призвести до пошкоджень.

- ▶ У місцевій організації з водопостачання дізнайтесь значення ступеню жорсткості води.
- ▶ Приймаючи рішення про необхідність пом'якшення використовуваної води, дотримуйтесь рекомендацій VDI 2035.
- ▶ Прочитайте про якість використовуваної води в посібниках зі встановлення та

технічного обслуговування приладів, з яких складається установка.

### 1.4.6 Небезпека матеріальних збитків, викликаних морозом

- ▶ Встановлюйте прилад лише в захищених від морозу приміщеннях.

### 1.4.7 Небезпека матеріальних збитків внаслідок використання неналежного інструмента

- ▶ Використовуйте належний інструмент.

## 1.5 Приписи (директиви, закони, стандарти)

- ▶ Дотримуйтеся вимог внутрішньодержавних приписів, стандартів, директив, розпоряджень та законів.




## 2 Вказівки до документації

### 2.1 Зберігайте спільно діючу документацію та дотримуйтеся її вимог

- ▶ Дотримуйтеся вимог всіх посібників з експлуатації, що додаються до вузлів установки.
- ▶ Зберігайте як користувач цей посібник та всю спільно діючу документацію для подальшого використання.

### 2.2 Цільова група

Цей посібник з експлуатації та встановлення призначений для користувача і спеціаліста.

 Цей символ позначає розділ та підрозділ, що призначений лише для спеціаліста.

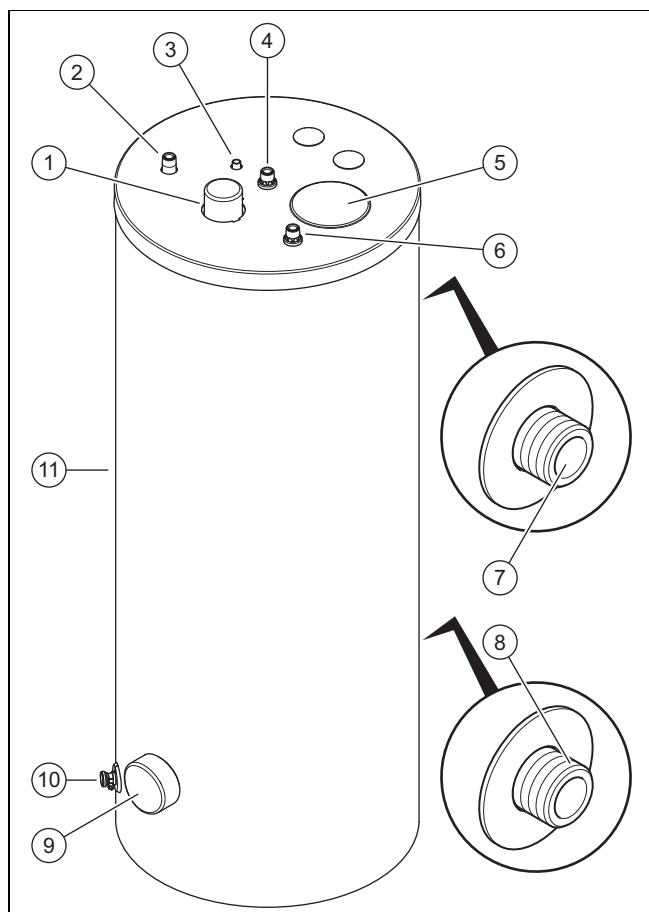
### 2.3 Сфера застосування посібника

Дія цього посібника розповсюджується винятково на:

Позначення типу	Артикульний номер
VIH RW 250/2 B	8000023067

## 3 Опис виробу

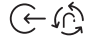




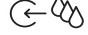
### 3.1 Конструкція виробу



- |   |                             |
|---|-----------------------------|
| 1 Підключення захисного анода                     | 4 Підключення гарячої води  |
| 2 Підключення циркуляційного трубопроводу (опція) | 5 Наклейки, символи         |
| 3 Погружна гільза датчика температури             | 6 Підключення холодної води |

- |                               |                              |
|-------------------------------|------------------------------|
| 7 Лінія подачі накопичувача   | 9 Фланець ревізійного отвору |
| 8 Зворотна лінія накопичувача | 10 Зливний кран              |
|                               | 11 Теплоізоляція             |

### 3.2 Символи, наклейки

	Підключення лінії рециркуляції
	Погружна гільза датчика температури
	Підключення гарячої води
	Лінія подачі накопичувача, при поз. (7) розташовано
	Зворотна лінія накопичувача, при поз. (8) розташовано
	Підключення холодної води



Виріб є накопичувачем гарячої води. Зовні накопичувач гарячої води має теплоізоляцію. Резервуар накопичувача гарячої води виготовлений з емальованої сталі. Всередині резервуара знаходяться змійовики, що здійснюють теплообмін. У якості додаткового захисту від корозії резервуар оснащено захисним анодом.



### Додаткове приладдя

Додатково використовується

- Циркуляційний насос для підвищення зручності використання гарячої води, перш за все - на віддалених точках відбору.
- Анод паразитних струмів замість магнієвого захисного аноду для експлуатації без техобслуговування.

### 3.3 Інформація на паспортній таблиці

Дані на паспортній таблиці	Значення
Серійний №	Серійний номер
VIH RW ...	Позначення типу
VIH	Vaillant, накопичувачі високого тиску з опосередкованим нагріванням
RW	круглий, для теплового насоса
250	тип накопичувача
/2	Покоління приладу
B	Теплоізоляція: Basic
EN 12897:2016	Застосовуваний стандарт
	Накопичувач
	Нагрівальна спіраль
V [л]	номінальний об'єм
P <sub>s</sub> [бар]	Максимальний робочий тиск
T <sub>макс.</sub> [°C]	Максимальна робоча температура
A [м <sup>2</sup> ]	Площа теплопередачі
Pt [бар]	Випробувальний тиск
P1	Потужність тривалого режиму роботи

Дані на паспортній таблиці	Значення
В	Номінальна об'ємна витрата циркуляції
Втрати тепла	Втрата в стані простою
	Ознайомитись з посібником!
	Штрих-код з серійним номером, Цифри від 7 до 16 формують артикульний номер

### 3.4 Маркування CE



Маркування CE документально підтверджує відповідність виробів згідно з Декларацією про відповідність основним вимогам діючих директив.

Декларацію про відповідність можна проглянути у виробника.

## 4 Монтаж

### 4.1 Перевірка комплекту поставки

- Перевірте комплектність обсягу поставки та відсутність пошкоджень.

Кількість	Назва
1	Накопичувач гарячої води
1	Заглушка для підключення лінії рециркуляції
1	Пакунок з документами

### 4.2 Перевірка вимог до місця встановлення



#### Обережно!

#### Матеріальні збитки в результаті витоків води

У випадку пошкодження вода може витекти з накопичувача.

- Вибирайте місце встановлення таким чином, щоб у випадку пошкодження забезпечувалась можливість безпечного стікання великої кількості води (наприклад, через стік у підлозі).



#### Обережно!

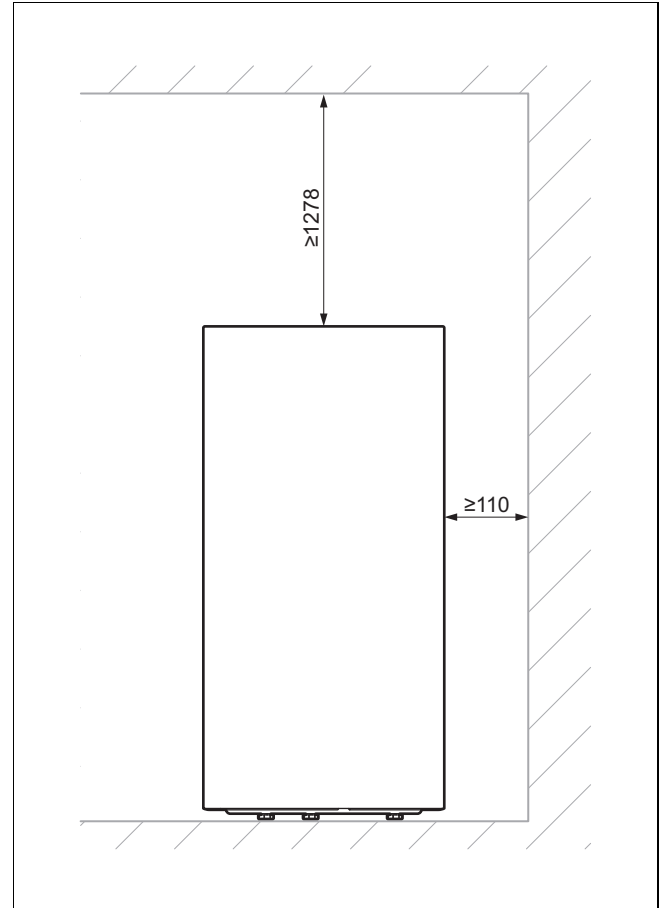
#### Матеріальні збитки з-за великого навантаження

Наповнений накопичувач гарячої води своєю вагою може пошкодити підлогу.

- При виборі місця встановлення врахуйте вагу наповненого накопичувача гарячої води та несучу здатність підлоги.
- За необхідності спорудіть відповідний фундамент.

1. Встановіть накопичувач якомога ближче до теплогенератора.
2. Переконайтесь, що основа рівна і стійка.
3. Вибирайте місце встановлення таким чином, щоб до нього можна було доцільно підвести трубопроводу.
4. Врахуйте габарити приладу і розміри підключень.

### 4.3 Дотримання мінімальних відстаней



- Під час встановлення витримуйте достатні відстані до стін та до стелі.

### 4.4 Виймання накопичувача гарячої води з упаковки та його встановлення



#### Обережно!

#### Небезпека пошкодження різьби

Під час транспортування можливе пошкодження незахищених різьб.

- Знімайте захисні ковпачки різьби вже на місці встановлення.

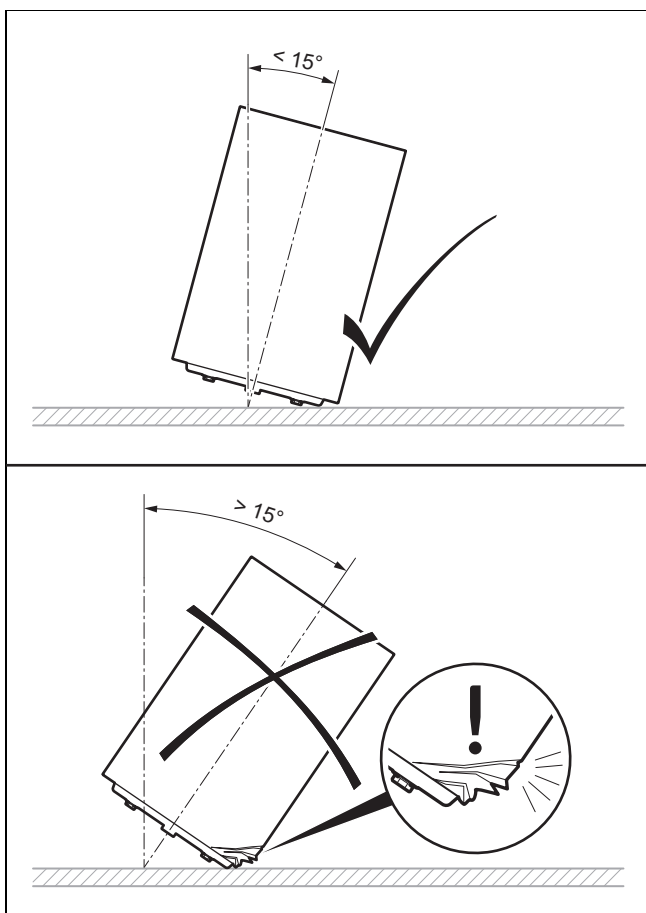


#### Обережно!

#### Небезпека пошкодження накопичувача

Якщо накопичувач занадто сильно нахилити під час транспортування і установки, він може пошкодитися.

- Нахильте накопичувач максимум на 15°.



1. Приберіть упаковку накопичувача.
2. Для встановлення накопичувача гарячої води на місці встановлення скористайтесь потайними ручками на дузі обшивки.
3. Встановіть накопичувач гарячої води на місці встановлення. Врахуйте розміри підключення. (→ сторінка 114)
4. Встановіть накопичувач гарячої води за допомогою трьох регульованих ніжок накопичувача так, щоб він стояв вертикально і не перекинувся.

## 5 Встановлення

### 5.1 Монтаж трубопроводів підключення



#### Попередження!

**Небезпека негативного впливу на здоров'я забрудненої питної води!**

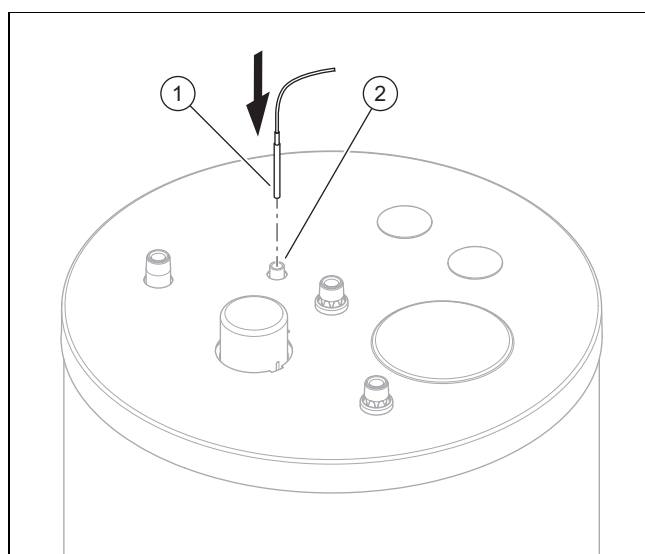
Залишки ущільнювача, бруд або інший осад у трубопроводі можуть погіршити якість питної води.

- ▶ Перед встановленням виробу ретельно промийте всі трубопроводи холодної та гарячої води.

1. Підключіть лінію подачі накопичувача та зворотну лінію накопичувача.
2. Змонтуйте запобіжний клапан в трубопроводі холодної води.

- Максимальний робочий тиск: 1 МПа (10 бар)
3. Встановіть при потребі розширювальний бак.
  4. Встановіть випускний канал розміром, що відповідає випускному отвору запобіжного клапана, таким чином, щоб викиди пари або гарячої води не створювали нікому загрози.
  5. Закріпіть випускний канал таким чином, щоб він вільно звисав над сифоном, підключеним до стоку.
    - Відстань від випускного каналу до сифону:  $\geq 20$  мм
  6. Підключіть трубопроводи холодної та гарячої води (відкритого прокладання або приховані під штукатуркою).
  7. Встановіть циркуляційний трубопровід або заглушку, що входить до комплекту.
  8. Переконайтеся, що джерело тепла має запобіжний обмежувач температури.
    - Блокування при максимальній температурі:  $\geq 90$  °C

### 5.2 Монтаж датчика температури накопичувача



1. Монтуйте датчик температури накопичувача (1), для цього введіть його до упору в погрузну гільзу (2).
2. З'єднайте проводом датчик температури накопичувача з тепловим насосом або зовнішнім регулятором.



#### Вказівка

Місце встановлення конкретної клемної колодки та позначення клем описані у відповідних посібниках зі встановлення теплового насосу.

## 6 Введення в експлуатацію

1. Наповніть опалювальний контур.
  - Враховуйте для цього посібник зі встановлення теплового насоса.
2. Наповніть накопичувач.
3. Видаліть повітря з контуру питної води установки.
4. Перевірте всі з'єднання труб на герметичність.
5. Налаштуйте температуру та часове вікно на регуляторі.

## 7 Передача виробу користувачу



### Небезпека!

### Небезпека для життя через легіонели!

Розмноження легіонел відбувається при температурі нижче 60°C.

- ▶ Переконайтесь, що користувачу відомі всі заходи із термічної дезінфекції і що він може виконувати всі діючі вимоги з профілактики розвитку легіонел.

1. Поясніть користувачу порядок поводження з установкою. Дайте відповідь на всі його питання. Особливо зверніть увагу користувача на вказівки з безпеки, яких він повинен дотримуватися.
2. Поясніть користувачу розташування та принцип роботи захисних пристосувань.
3. Поясніть користувачу необхідність технічного обслуговування установки із зазначеною періодичністю.
4. Передайте користувачеві всі призначені для нього посібники та документацію на прилад.
5. Поясніть користувачу можливості обмеження температури гарячої води на виході для запобігання опарюванню.

## 8 Усунення несправностей

### 8.1 Виявлення та усунення несправностей

Несправність	Можлива причина	Усунення
Температура в накопичувачі занадто висока.	Неправильне положення датчика температури накопичувача.	Встановіть датчик температури накопичувача в правильне положення.
Температура в накопичувачі занадто низька.		
Відсутність тиску води на точці відбору.	Відкриті не всі крани.	Відкрийте всі крани.
Протягом короткого часу тепловий насос вмикається і знову вимикається.	Температура зворотної лінії циркуляційного трубопроводу занадто низька.	Слідкуйте, щоб температура зворотної лінії циркуляційного трубопроводу знаходилась у відповідних межах.

Несправність	Можлива причина	Усунення
Температура гарячої води знижується занадто швидко.	Через недостатню ізоляцію вивантажувача мікроциркуляція.	Встановіть ізоляцію труб.
Гаряча вода коричнева.	Захисний анод неправильно підключений.	Замініть накопичувач гарячої води.

### 8.2 Придбання запасних частин

Оригінальні деталі виробу пройшли сертифікацію виробником у ході перевірки на відповідність установленим вимогам. Застосування інших, не сертифікованих або не рекомендованих запчастин під час технічного обслуговування або ремонту може призвести до втрати виробом відповідності встановленим вимогам і чинним стандартам.

Ми наполегливо рекомендуємо застосовувати виключно оригінальні запасні частини від виробника з метою забезпечення безперебійну та безпечну роботу виробу. Докладнішу інформацію щодо доступних оригінальних запасних частин можна отримати за контактною адресою, вказаною на задній сторінці цього посібника.

- ▶ Якщо для виконання технічного обслуговування або ремонту потрібні запасні частини, використовуйте виключно рекомендовані запасні частини для цього виробу.

## 9 Догляд і технічне обслуговування

### 9.1 Догляд за виробом

1. Очистіть обшивку вологою ганчіркою з невеликою кількістю мила, що не містить розчинників.
2. Не використовуйте аерозолі, абразивні засоби, мийні засоби, та засоби для чищення, що містять розчинники або хлор.

### 9.2 Технічне обслуговування

Передумовою для тривалої експлуатаційної готовності, безпеки, надійності та тривалого терміну служби є щорічне технічне обслуговування виробу кваліфікованим спеціалістом.

### 9.3 Доручення технічного обслуговування магнієвого захисного анода

- ▶ Через 2 роки після введення в експлуатацію накопичувача гарячої води щорічно доручайте спеціалісту виконувати технічне обслуговування магнієвого захисного анода.

Коли ступінь зношення магнієвого захисного анода досягне 60 %, або через 5 років експлуатації спеціаліст повинен його замінити. Якщо при заміні магнієвого захисного анода спеціаліст виявить в резервуарі забруднення, він повинен промити резервуар.



## 10 Технічне обслуговування

### 10.1 План технічного обслуговування

Роботи з технічного обслуговування	Інтервал
Спорожнення накопичувача	За необхідності
Очищення внутрішньої ємності (якщо є, через ревізійний отвір)	За необхідності
Перевірка магнієвого захисного анода	Щорічно через 2 роки
Заміна магнієвого захисного анода	– Після 60% зношення – Через 5 років
Перевірка належної роботи запобіжного клапана	Щорічно

### 10.2 Спорожнення накопичувача

1. Вимкніть функцію теплового насоса з приготування гарячої води.
2. Перекрийте трубопровід холодної води.
3. Надіньте шланг на зливний кран накопичувача.
4. Вставте інший кінець шланга у відповідний стік.



#### Небезпека!

#### Небезпека ошпарювання

Гаряча вода в точках відбору гарячої води та стоку може спричинити ошпарювання.

- ▶ Уникайте контакту з гарячою водою в точках відбору гарячої води та стоку.

5. Відкрийте зливний кран.
6. Для повного видалення води з водопровідних труб і заповнення їх повітрям відкрийте кран розташованої в найвищому місці точки відбору гарячої води.
7. Почекайте, поки стече вода без залишку.
8. Перекрийте кран точки відбору гарячої води і зливний кран.
9. Зніміть шланг.

### 10.3 Очищення внутрішнього резервуара

1. Спорожніть накопичувач. (→ сторінка 113)
2. Промийте внутрішній резервуар.
3. Видаліть крупні сторонні предмети через отвір підключення захисного анода або ревізійного отвору.
4. Встановіть нове ущільнення.
5. Затягніть фланець:
  - при підключенні захисного анода, доки ущільнення більше не буде видно
  - при ревізійному отворі на 90 Нм
6. Установіть знову захисний ковпачок.

### 10.4 Перевірка магнієвого захисного анода

1. Спорожніть накопичувач. (→ сторінка 113)
2. Зніміть захисний ковпачок і викрутіть фланець.
3. Перед вийманням захисного анода видаліть сторонні предмети з отвору, щоб переконатися, що нічого не потрапить в накопичувач.
4. Замініть магнієвий захисний анод:
  - після зношення на 60 %
  - через 5 років використання
5. Встановіть магнієвий захисний анод з новим ущільненням.
6. Вкрутіть фланець, доки більше не буде видно ущільнення.
7. Установіть знову захисний ковпачок.

### 10.5 Перевірка належної роботи запобіжного клапана

1. Переконайтесь у належній роботі та герметичності запобіжного клапана.
2. Замініть запобіжний клапан, якщо не гарантується безпомилкова робота або герметичність.

## 11 Виведення з експлуатації

1. Спорожніть накопичувач. (→ сторінка 113)



#### Небезпека!

#### Небезпека для життя внаслідок ураження електричним струмом!

На клеммах підключення до мережі L та N присутня постійна напруга:

- ▶ Знеструмте виріб. Це означає від'єднання від усіх джерел електричного живлення (за допомогою електричного розділювального пристрою із зазором контактів не менше 3 мм, наприклад запобіжника або лінійного захисного автомата).
  - ▶ Унеможливіть повторне увімкнення.
  - ▶ Почекайте не менше 3 хвилин, поки не розрядяться конденсатори.
  - ▶ Переконайтесь у відсутності напруги.
2. Приберіть проводку датчика температури накопичувача з теплового насоса або зовнішнього регулятора.



#### Вказівка

Місце встановлення конкретної клемної колодки та позначення клем описані у відповідних посібниках зі встановлення теплового насоса.

3. За необхідності виведіть окремі вузли установки з експлуатації згідно з відповідними посібниками зі встановлення.

## 12 Вторинна переробка та утилізація, пакування

### 12.1 Вторинна переробка та утилізація

#### Утилізація упаковки

- Доручіть утилізацію упаковки спеціалісту, який встановив виріб.

#### Утилізація виробу



■ Якщо виріб позначений таким знаком:

- У цьому випадку забороняється утилізувати виріб разом із побутовими відходами.
- Замість цього здайте виріб до пункту прийому старих електричних або електронних приладів.

#### Видалення персональних даних

Персональні дані можуть бути використані несанкціоновано третіми особами.

Якщо виріб містить персональні дані:

- Перед утилізацією переконайтеся, що на виробі або у виробі немає персональних даних (наприклад, даних для входу до Інтернету або аналогічних даних).

### 12.2 Пакування

#### 12.2.1 Утилізація упаковки

- Здійснюйте утилізацію упаковки належним чином.
- Дотримуйтесь відповідних приписів.

## 13 Гарантія та сервісна служба

### 13.1 Гарантія

Інформація щодо гарантії виробника знаходиться в Country specifics.

### 13.2 Сервісна служба

Контактну інформацію нашої сервісної служби Ви знайдете на зворотній стороні або на нашому веб-сайті.

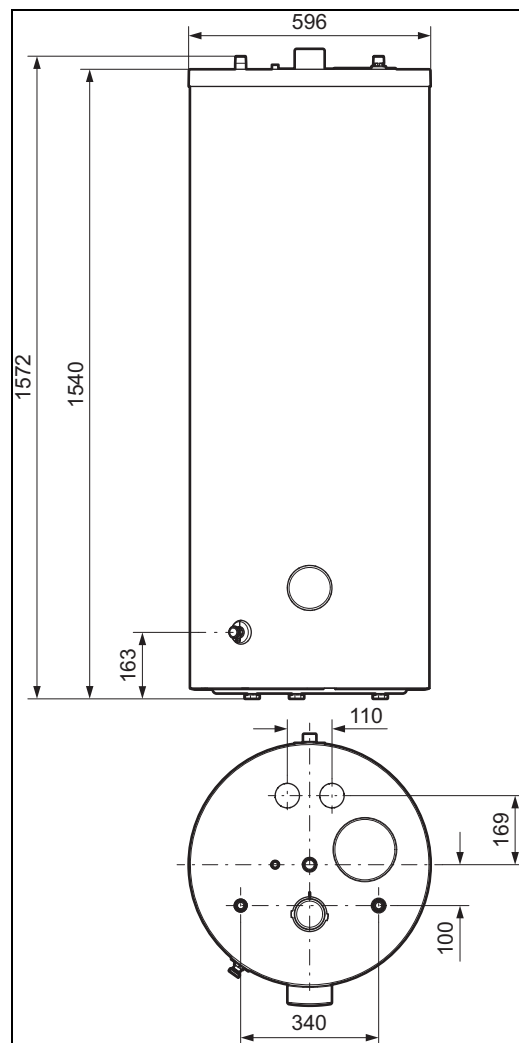
## 14 Технічні характеристики

### 14.1 Технічні характеристики

	VIH RW 250/2 B
<b>Вага</b>	
Власна вага	90 кг
Вага (в готовому до експлуатації стані)	349,5 кг
<b>Гідрравлічне підключення</b>	
Підключення холодної води	R 3/4 "
Підключення гарячої води	R 3/4 "
Підключення лінії подачі	R 1 "
Підключення зворотної лінії	R 1 "
Підключення лінії рециркуляції	R 3/4 "
Ревізійний отвір	G 1 1/2 "
<b>Характеристики потужності накопичувача гарячої води</b>	

	VIH RW 250/2 B
Номінальна місткість	246 л
Внутрішній резервуар	Сталь, емальована, з магнієвим захисним анодом
макс. робочий тиск (гарячої води)	1 МПа (10 бар)
макс. допустима температура гарячої води	85 °C
Споживання енергії в стані готовності	1,53 кВт•год/24 год
Потужність опалення відповідно до DIN EN 12897:2016	36 кВт
<b>Характеристики потужності опалювального контуру</b>	
Номінальна об'ємна витрата теплоносія	2 м <sup>3</sup> /год
Втрата тиску при номінальній об'ємній витраті теплоносія	8,0 кПа (80 мбар)
Макс. робочий тиск (опалення)	1 МПа (10 мбар)
Макс. температура лінії подачі води системи опалення	85 °C
Площа нагріву теплообмінника	1,8 м <sup>2</sup>
Кількість води системи опалення в теплообміннику	13,5 л

### 14.2 Розміри підключення



## Country specifics

### 1 BG, Bulgaria

#### 1.1 Гаранция

Информации за гаранцията на производителя можете да получите на посочения на задната страна адрес за контакт.

#### 1.2 Сервиз

Данни за контакт за нашия сервиз ще намерите на посочения на задната страна адрес или на [www.vaillant.bg](http://www.vaillant.bg).

### 2 CZ, Czech Republic

#### 2.1 Záruka

Informace o záruce výrobce obdržíte na kontaktní adrese na zadní straně.

#### 2.2 Servis

Opavy a pravidelnou údržbu výrobku smí provádět pouze smluvní servisní firma s příslušným oprávněním. Seznam autorizovaných firem je přiložen u výrobku, popř. uveden na internetové adrese [www.vaillant.cz](http://www.vaillant.cz).

### 3 GR, Greece

#### 3.1 Εγγύηση

Πληροφορίες για την εγγύηση κατασκευαστή μπορείτε να λάβετε από την αναφερόμενη διεύθυνση επικοινωνίας στην πίσω πλευρά.

#### 3.2 Εξυπηρέτηση Πελατών

Προσοχή!

Η τοποθέτηση και ρύθμιση της συσκευής σας κατά την έναρξη λειτουργίας πρέπει να γίνεται μόνο από έναν εξουσιοδοτημένο τεχνικό ο οποίος είναι υπεύθυνος για την τήρηση των προδιαγραφών, κανόνων και κατευθυντηρίων γραμμών, που ισχύουν.

### 4 HR, Croatia

#### 4.1 Recikliranje i zbrinjavanje otpada

Napomene o zakonu o održivom gospodarenju otpadom i uredbi o starim električnim i elektroničkim uređajima možete pronaći na Vaillantovoj internetskoj stranici [www.vaillant.hr](http://www.vaillant.hr).

### 4.2 Tvorničko jamstvo

Tvorničko jamstvo vrijedi 2 godine uz predočenje računa s datumom kupnje i ovjerenom potvrdom o jamstvu i to počevši od dana prodaje na malo. Korisnik je dužan obvezno poštivati uvjete navedene u jamstvenom listu.

### 4.3 Servisna služba

Korisnik je dužan pozvati ovlaštenu servisnu službu za prvo puštanje uređaja u pogon i ovjeru jamstvenog lista. U protivnom tvorničko jamstvo nije važeće. Sve eventualne popravke na uređaju smije obavljati isključivo ovlaštenu servisnu službu. Popis ovlaštenih servisa moguće je dobiti na prodajnim mjestima ili u Predstavništvu tvrtke:

#### Vaillant d.o.o.

Heinzelova 60  
10000 Zagreb  
Hrvatska  
Tel. 01 6188 670  
Tel. 01 6188 671  
Tel. 01 6064 380  
Tehnički odjel 01 6188 673  
[info@vaillant.hr](mailto:info@vaillant.hr)  
[www.vaillant.hr](http://www.vaillant.hr)

### 5 HU, Hungary

#### 5.1 Gyári garancia

A készülékre a jótállási jegyben megjelölt feltételek szerinti gyári garanciát biztosítunk. A készülék üzembehelyezését csak a Vaillant Márkaszerviz vagy erre feljogosított Vaillant partnerszervizek, illetve szakiparosok végezhetik el. Megszűnik a gyári garancia, ha a készüléken nem feljogosított szerviz végzett munkát, vagy a termékbe nem eredeti Vaillant alkatrészeket építettek be, illetve ha a karbantartást nem rendszeresen, vagy nem szakszerűen végezték el! A felszerelést, a szerelés átvételét, az üzembehelyezést és a beszállítást a garanciajegyen hitelt érdemlően, cégszerűen dokumentálni kell. A szerelési utasítás figyelmen kívül hagyása miatt bekövetkező károkért nem vállalunk felelősséget!

#### 5.2 Vevőszolgálat

Javítási és felszerelési tanácsért forduljon a Vaillant központi képviselőjéhez, amely saját márkaszervizzel és szerződött Vaillant Partnerhálózattal rendelkezik. Megszűnik a gyári garancia, ha a készüléken nem a Vaillant Márkaszerviz vagy a javításra feljogosított Vaillant Partnerszerviz végzett munkát, illetve ha a készülékbe nem eredeti Vaillant alkatrészeket építettek be!

## 6 RO, Romania

### 6.1 Garanția

Garanția aparatului este de doi ani în condițiile prevăzute în certificatul de garanție. Piesele de schimb se asigură de către producător/furnizor pe o perioadă de minim 10 ani, contra cost (în afara perioadei de garanție). Defecțiunile cauzate de utilizare incorectă sau cele provocate în urma demontării produsului de către o persoană neautorizată nu fac obiectul acordării garanției.

### 6.2 Firma de service

#### Vaillant Group România S. R. L.

Soseaua Bucuresti Nord nr. 10 incinta Global City Business Park, Cladirea O21, parter si etaj 1

077190 Voluntari jud. Ilfov

România

Tel. +40 (0) 21 209 8888

Fax +40 (0) 21 232 2 275

office@vaillant.com.ro

www.vaillant.com.ro

## 7 RS, Serbia

### 7.1 Fabrička garancija

Fabrička garancija važi 2 godine uz račun sa datumom kupovine i overenim garantnim listom i to počevši od dana prodaje na malo. Korisnik je dužan da obavezno poštuje uslove navedene u garantnom listu.

### 7.2 Servisna služba

Korisnik je dužan da pozove ovlašćeni servis za prvo puštanje uređaja u pogon i overu garantnog lista. U protivnom fabrička garancija nije važeća. Sve eventualne popravke na uređaju sme obavljati isključivo ovlašćeni servis.

Popis ovlašćenih servisa moguće je dobiti na prodajnim mestima ili u Predstavništvu firme Vaillant GmbH, Radnička 59, Beograd ili na Internet stranici: [www.vaillant.rs](http://www.vaillant.rs)

## 8 SI, Slovenia

### 8.1 Garancija

Garancija velja pod pogoji, ki so navedeni v garancijskem listu. Uporabnik je dolžan upoštevati pogoje navedene v garancijskem listu.

### 8.2 Servisna služba

Uporabnik je za prvi zagon naprave in potrditev garancijskega lista dolžan poklicati pooblaščen Vaillant servis. V nasprotnem primeru garancija ne velja. Vsa eventualna popravila na aparatu lahko izvaja izključno Vaillant servis.

Popis pooblaščenih serviserjev lahko dobite na Zastopstvu Vaillanta v Sloveniji:

#### Vaillant d.o.o.

Dolenjska c. 242 b

1000 Ljubljana

Slovenija

Tel. 01 28093 40

Tel. 01 28093 42

Tel. 01 28093 46

Tehnični oddelek 01 28093 45

Fax 01 28093 44

info@vaillant.si

www.vaillant.si

## 9 SK, Slovakia

### 9.1 Záruka

Na informácie týkajúce sa záruky výrobcu sa spýtajte na kontaktnej adrese uvedenej na zadnej strane.

### 9.2 Servisná služba zákazníkom

Služby zákazníkom sú poskytované po celom Slovensku. Zoznam servisných partnerov je uvedený na internetovej stránke [www.vaillant.sk](http://www.vaillant.sk).

Zákaznícka linka: +42134 6966 128

## 10 TR, Türkiye

### 10.1 Garanti

Bu tip cihazların, Ticaret Bakanlığınca tespit edilen kullanım ömrü 10 yıldır.

Üretici garantisi hakkında daha fazla bilgiyi arka sayfadaki ilgili iletişim adresinden bulabilirsiniz.

### 10.2 Montaj bilgileri

Ürünün montajı ile ilgili gerekli bilgiler aşağıda açıklanmıştır.

1. Bu ürün sadece, Vaillant yetkili satıcılarının uzman temsilcileri tarafından monte edilmelidir. Montajın mevcut talimatlara, kurallara ve direktiflere uygun olmasından bu uzman tesisatçı sorumludur. Ürünün tamir ve bakımı Vaillant teknik servisi tarafından yapılmalıdır.
2. Ürünün montajı ile ilgili bilgi ve şemalar, bu kılavuz ile birlikte verilen montaj kılavuzunun "Montaj" bölümünde verilmiştir.
3. Ürünün teknik bilgileri, bu kılavuz ile birlikte verilen montaj kılavuzunun "Teknik bilgiler" bölümünde verilmiştir.

### 10.3 Tüketici bilgisi

#### Tüketicinin seçimlik hakları

1. Malın ayıplı olduğunun anlaşılması durumunda tüketici;
  - 1.1 Satılanı geri vermeye hazır olduğunu bildirerek sözleşmeden dönme,
  - 1.2 Satılanı alıkoyup ayıp oranında satış bedelinden indirim isteme,
  - 1.3 Aşırı bir masraf gerektirmediği takdirde, bütün masrafları satıcıya ait olmak üzere satılanın ücretsiz onarılmasını isteme,
  - 1.4 İmkân varsa, satılanın ayıpsız bir misli ile değiştirilmesini isteme, seçimlik haklarından birini kullanabilir. Satıcı, tüketicinin tercih ettiği bu talebi yerine getirmekle yükümlüdür.

2. Ücretsiz onarım veya malın ayıpsız misli ile değiştirilmesi hakları üretici veya ithalatçıya karşı da kullanılabilir.  
Bu fıkradaki hakların yerine getirilmesi konusunda satıcı, üretici ve ithalatçı müteselsilen sorumludur. Üretici veya ithalatçı, malın kendisi tarafından piyasaya sürülmesinden sonra ayıbın doğduğunu ispat ettiği takdirde sorumlu tutulmaz.
3. Ücretsiz onarım veya malın ayıpsız misli ile değiştirilmesinin satıcı için orantısız güçlükleri beraberinde getirecek olması hâlinde tüketici, sözleşmeden dönme veya ayıp oranında bedelden indirim haklarından birini kullanabilir. Orantısızlığın tayininde malın ayıpsız değeri, ayıbın önemi ve diğer seçimlik haklara başvurmamanın tüketici açısından sorun teşkil edip etmeyeceği gibi hususlar dikkate alınır.
4. Ücretsiz onarım veya malın ayıpsız misli ile değiştirilmesi haklarından birinin seçilmesi durumunda bu talebin satıcıya, üreticiye veya ithalatçıya yöneltilmesinden itibaren azami otuz iş günü içinde yerine getirilmesi zorunludur. Ancak, 6502 sayılı Tüketicinin Korunması Hakkında Kanun'un 58 inci maddesi uyarınca çıkarılan yönetmelik eki listede yer alan mallara ilişkin, tüketicinin ücretsiz onarım talebi, yönetmelikte belirlenen azami tamir süresi içinde yerine getirilir.  
Aksi hâlde tüketici diğer seçimlik haklarını kullanmakta serbesttir.
5. Tüketicinin sözleşmeden dönme veya ayıp oranında bedelden indirim hakkını seçtiği durumlarda, ödemiş olduğu bedelin tümü veya bedelden yapılan indirim tutarı derhâl tüketiciye iade edilir.
6. Seçimlik hakların kullanılması nedeniyle ortaya çıkan tüm masraflar, tüketicinin seçtiği hakkı yerine getiren tarafça karşılanır. Tüketici bu seçimlik haklarından biri ile birlikte 11/1/2011 tarihli ve 6098 sayılı Türk Borçlar Kanunu hükümleri uyarınca tazminat da talep edebilir.

#### **Tüketicinin şikayet ve itirazı durumunda**

Tüketici, seçimlik haklarının kullanılması ile ilgili olarak çıkabilecek uyuşmazlıklarda yerleşim yerinin bulunduğu veya tüketici işleminin yapıldığı yerdeki **Tüketici Hakem Heyetine veya Tüketici Mahkemesine** başvurabilir.

#### **Servis Bilgi Sistemi**

Tüm yetkili servis istasyonu bilgilerimiz Ticaret Bakanlığı tarafından oluşturulan "Servis Bilgi Sistemi"nde ([www.servis.gov.tr](http://www.servis.gov.tr)) yer almaktadır.

#### **10.4 Garanti**

Üretici garantisine ilişkin bilgileri, arka sayfada belirtilen iletişim adresinden edinebilirsiniz.

#### **10.5 Müşteri İletişim Merkezi**

Müşteri Hizmetleri: 0850 2222888

İnternet: <http://www.vaillant.com.tr>

## **11 UA, Ukraine**

### **11.1 Країна виготовлення**

Країна-виробник	Виготовлено в Німеччині
-----------------	-------------------------

### **11.2 Назва виробу**

Виріб — це Накопичувачі гарячої води з непрямим нагрівом.

### **11.3 Національний знак відповідності України**



Маркування національним знаком відповідності виробу свідчить його відповідність вимогам Технічних регламентів України.

### **11.4 Небезпека!**

- ▶ Перед монтажем прочитати інструкцію з установки!
- ▶ Перед введенням в експлуатацію прочитати інструкцію з експлуатації!
- ▶ Дотримуватися вказівок з технічного обслуговування, наведених в інструкції з експлуатації!

### **11.5 Правила упаковки, транспортування і зберігання**

Вироби поставляються в упаковці підприємства-виробника.

Вироби транспортуються автомобільним, водним і залізничним транспортом відповідно до правил перевезення вантажів, що діють на конкретному виді транспорту. При транспортуванні необхідно передбачити надійне закріплення виробів від горизонтальних і вертикальних переміщень.

Невстановлені вироби зберігаються в упаковці підприємства-виробника. Зберігати вироби необхідно в закритих приміщеннях з природною циркуляцією повітря в стандартних умовах (неагресивне середовище без пилу, температура зберігання від -10 °C до +37 °C, вологість повітря до 80 %, без ударів і вібрацій).

### **11.6 Термін зберігання**

– Термін зберігання: 2 роки від дати виготовлення

### **11.7 Термін служби**

За умови дотримання приписів щодо транспортування, зберігання, монтажу і експлуатації, очікуваний термін служби виробу складає 15 років зі дня встановлення.

## 11.8 Дата виготовлення

Дата виготовлення (тиждень, рік) вказані в серійному номері на паспортній табличці:

- третій і четвертий знак серійного номера вказують рік виробництва (у двозначному форматі).
- п'ятий і шостий знак серійного номера вказують тиждень виробництва (від 01 до 52).

## 11.9 Гарантія заводу-виробника для України

1. Гарантія надається на наведені в інструкції для кожного конкретного приладу технічні характеристики.
2. Термін гарантії заводу виробника:
  - 12 місяців від дня введення устаткування в експлуатацію, але не більше 18 місяців від дня покупки товару;
  - за умови підписання сервісного договору між користувачем та сервіс-партнером по закінченню першого року гарантії
  - 24 місяця від дня введення устаткування в експлуатацію, але не більш 30 місяців від дня покупки товару; при обов'язковому дотриманні наступних умов
    - а) устаткування придбане у офіційних поставальників Vaillant у країні, де буде здійснюватися його установка;
    - б) введення в експлуатацію і обслуговування устаткування здійснюється уповноваженими Vaillant організаціями, що мають чинні місцеві дозволи і ліцензії (охорона праці, газова служба, пожежна безпека і т.д.);
    - в) були дотримані всі приписи, наведені в технічній документації Vaillant для конкретного приладу.
3. Виконання гарантійних зобов'язань, передбачених чинним законодавством тої місцевості, де був придбаний апарат виробництва фірми Vaillant, здійснюють сервісні організації, уповноважені Vaillant, або фірмовий сервіс Vaillant, що мають чинні місцеві дозволи і ліцензії (охорона праці, газова служба, пожежна безпека і т.д.).
4. Гарантійний термін на замінені після закінчення гарантійного строку вузли, агрегати і запасні частини становить 6 місяців. У результаті ремонту або заміни вузлів і агрегатів гарантійний термін на виріб у цілому не поновлюється.
5. Гарантійні вимоги задовольняються шляхом ремонту або заміни виробу за рішенням уповноваженої Vaillant організації.
6. Вузли і агрегати, які були замінені на справні, є власністю Vaillant і передаються уповноваженій організації.
7. Обов'язковим є застосування оригінальних приладів (труби для підведення повітря і/або відводу продуктів згоряння, регулятори, і т.д.), запасних частин;
8. Претензії щодо виконання гарантійних зобов'язань не приймаються, якщо:
  - а) зроблені самостійно, або не уповноваженими особами, зміни в устаткуванні, підключенні газу, притоку повітря, води й електроенергії, вентиляції, на димоходах, будівельні зміни в зоні встановлення устаткування;
  - б) устаткування було ушкоджено при транспортуванні або неналежному зберіганні;

- в) при недотриманні інструкцій з правил монтажу, і експлуатації устаткування;
  - г) робота здійснюється при тиску води понад 10 бар (для водонагрівачів);
  - д) параметри напруги електромережі не відповідають місцевим нормам;
  - е) збиток викликаний недотриманням державних технічних стандартів і норм;
  - ж) збиток викликаний потраплянням сторонніх предметів в елементи устаткування;
  - з) застосовується неоригінальне приладдя і/або запасні частини.
9. Уповноважені організації здійснюють безоплатний ремонт, якщо недовліки не викликані причинами, зазначеними в пункті 7 (8), і роблять відповідні записи в гарантійному талоні.

## 11.10 Обслуговування клієнтів

Безкоштовна інформаційна телефонна лінія по Україні

Гаряча лінія: 0800 501 805



**Supplier****Vaillant Group Czech s. r. o.**

Plzeňská 188 ■ CZ-252 19 Chrást'any ■ Česká republika  
Telefon +420 281 028 011 ■ Telefax +420 257 950 917  
vaillant@vaillant.cz ■ www.vaillant.cz

**Vaillant d.o.o.**

Heinzelova 60 ■ 10000 Zagreb ■ Hrvatska  
Tel. 01 6188 670 ■ Tel. 01 6188 671  
Tel. 01 6064 380 ■ Tehnički odjel 01 6188 673  
info@vaillant.hr ■ www.vaillant.hr

**Vaillant Saunier Duval Kft.**

Office Campus Irodaház  
A épület, II. emelet  
1097 Budapest ■ Gubacsi út 6. ■ Magyarország  
Tel +36 1 464 7800  
vaillant@vaillant.hu ■ www.vaillant.hu

**Vaillant Group România S. R. L.**

Soseaua Bucuresti Nord nr. 10 incinta Global City Business Park, Cladirea O21, parter si etaj 1 ■ 077190 Vo-  
luntari jud. Ilfov ■ România  
Tel. +40 (0) 21 209 8888 ■ Fax +40 (0) 21 232 2 275  
office@vaillant.com.ro ■ www.vaillant.com.ro

**Vaillant d.o.o.**

Radnička 59 ■ 11030 Beograd ■ Srbija  
Tel. 011 3540 050 ■ Tel. 011 3540 250  
Tel. 011 3540 466 ■ Fax 011 2544 390  
info@vaillant.rs ■ www.vaillant.rs

**Vaillant d.o.o.**

Dolenjska c. 242 b ■ 1000 Ljubljana ■ Slovenija  
Tel. 01 28093 40 ■ Tel. 01 28093 42  
Tel. 01 28093 46 ■ Tehnični oddelek 01 28093 45  
Fax 01 28093 44  
info@vaillant.si ■ www.vaillant.si

**Vaillant Group Slovakia, s.r.o.**

Pplk. Pl'ušt'a 45 ■ Skalica ■ 909 01 ■ Slovensko  
Tel +42134 6966 101 ■ Fax +42134 6966 111  
Zákaznícka linka +42134 6966 128  
www.vaillant.sk

**Vaillant Isı Sanayi ve Ticaret Ltd. Şti.**

Atatürk Mahallesi Meriç Caddesi No: 1/4 ■ 34758 / Ataşehir – İstanbul ■ Türkiye  
Tel. 0216 558 8000 ■ Fax 0216 462 3424  
Müşteri Hizmetleri 0850 2222888  
vaillant@vaillant.com.tr ■ www.vaillant.com.tr

**ДП «Вайллант Група Україна»**

вул. Лаврська 16 ■ 01015 м. Київ ■ Україна  
Тел. 044 339 9840 ■ Факс. 044 339 9842  
Гаряча лінія 0800 501 805  
info@vaillant.ua ■ www.vaillant.ua

**Vaillant Group International GmbH**

Berghauser Str. 40 ■ 42859 Remscheid ■ Deutschland  
Tel. +49 (0)2191 18 0  
www.vaillant.com

**Publisher/manufacturere****Vaillant GmbH**

Berghauser Str. 40 ■ 42859 Remscheid ■ Deutschland  
Tel. +49 (0)2191 18 0 ■ Fax +49 (0)2191 18 2810  
info@vaillant.de ■ www.vaillant.de

© These instructions, or parts thereof, are protected by copyright and may be reproduced or distributed only with the manufacturer's written consent. Subject to technical modifications.



8000034199\_00