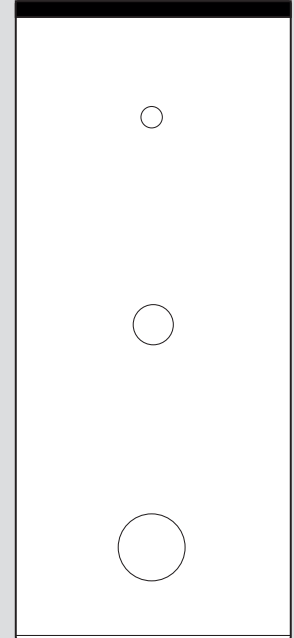




uniSTOR, auroSTOR

VIH R ..., VIH S ...



tr Kullanma kılavuzu

Kullanma kılavuzu

İçindekiler

1	Emniyet	3
1.1	İşlemlerle ilgili uyarı bilgileri	3
1.2	Amacına uygun kullanım	3
1.3	Genel emniyet uyarıları	4
2	Doküman ile ilgili uyarılar	7
2.1	Birlikte geçerli olan dokümanların dikkate alınması	7
2.2	Dokümanların saklanması	7
2.3	Kılavuzun geçerliliği	7
2.4	Montaj bilgileri	7
2.5	Tüketici bilgisi	7
3	Ürünün tanımı	8
3.1	Yapısı	9
3.2	Çalışma şekli	9
3.3	Ürün ömrü	10
3.4	CE işareti	10
4	İşletim	10
5	Temizlik ve bakım	10
5.1	Bakım	10
5.2	Ürünün bakımı	11

6	Ürünün devre dışı bırakılması	12
6.1	Ürünün nihai olarak devre dışı bırakılması	12
7	Geri dönüşüm ve atıkların yok edilmesi	12
8	Garanti ve müşteri hizmetleri	12
8.1	Garanti	12
8.2	Müşteri hizmetleri	12

1 Emniyet

1.1 İşlemlerle ilgili uyarı bilgileri

İşlemlerle ilgili uyarı bilgilerinin sınıflandırılması

İşlemlerle ilgili uyarı bilgileri, aşağıda gösterildiği gibi tehlikenin ağırlığına bağlı olarak uyarı işaretleri ve uyarı metinleriyle sınıflandırılmıştır:

Uyarı işaretleri ve uyarı metinleri



Tehlike!

Ölüm tehlikesi veya ağır yaralanma tehlikesi



Tehlike!

Elektrik çarpması nedeniyle ölüm tehlikesi



Uyarı!

Hafif yaralanma tehlikesi



Dikkat!

Maddi hasar veya çevreye zarar verme tehlikesi

1.2 Amacına uygun kullanım

Yanlış veya amacına uygun olmayan şekilde kullanılması durumunda; yaşamsal tehlike arz edebilir, üründe veya çevresinde maddi hasarlar meydana gelebilir.

Sıcak suyu boyları, ev ve sanayi işletmelerinde maksimum 85 °C'ye ısıtılmış kullanma suyunun hazırlanması için öngörülmüştür. Ürün, bir merkezi ısıtma sistemine entegre edilmek üzere tasarlanmıştır. Gücü aşağıdaki tabloda belirtilen sınırlar dahilinde olan ısıtma cihazları ile kombine edilmek için öngörülmüştür.

	Sürekli güç (kW/h)	Sürekli güç (l/h)
VIH R 750	65*/34**	1596*/835**
VIH R 1000	77*/40**	1891*/982**
VIH R 1500	97*/51**	2382*/1252**
VIH R 2000	118*/62**	2898*/1523**
VIH S 750	60*/31**	1474*/761**
VIH S 1000	60*/32**	1474*/786**
VIH S 1500	77*/40**	1891*/982**



	Sürekli güç (kW/h)	Sürekli güç (l/h)
VIH S 2000	87*/48**	2138*/1179**
* Gidiş suyu sıcaklığı 80 °C, sıcak su akma sıcaklığı 45 °C, soğuk su giriş sıcaklığı 10 °C ** Gidiş suyu sıcaklığı 60 °C, sıcak su akma sıcaklığı 45 °C, soğuk su giriş sıcaklığı 10 °C		

Sıcak su hazırlama kontrolü için dış hava duyarlı reglerler ve ayrıca uygun ısıtma cihazlarının ayarları kullanılabilir. Bunlar boyler ısıtmasını sağlayan ve sıcaklık sensörü için bağlantı imkanına sahip olan ısıtma cihazlarıdır.

Amacına uygun kullanım arasında yer alanlar:

- Ürüne ve diğer tüm sistem bileşenlerine ait birlikte verilen kullanma kılavuzlarının dikkate alınması
- Kılavuzlarda yer alan tüm kontrol ve bakım şartlarının yerine getirilmesidir.

Bu ürün 8 yaş ve üzerindeki çocuklar ve fiziksel, algılama veya ruhsal yetenekleri sınırlı olan veya cihaz hakkında yeterince tecrübesi ve bilgisi olmayan kişiler tarafından, ancak bir kişi tarafından denetlenirse veya cihazın

nasıl kullanıldığına ve oluşabilecek tehlikelere dair talimatlar aldılarsa, kullanılabilir. Çocuklar ürünle oynamamalıdır. Temizleme ve kullanıcı bakımı, denetlenmeyen çocuklar tarafından yapılmamalıdır.

Bu kılavuzda tarif edilenin dışında bir kullanım veya bunu aşan bir kullanım amacına uygun değildir. Her türlü doğrudan ticari ve endüstriyel kullanım da amacına uygun kullanım değildir.

Dikkat!

Her türlü kötü amaçlı kullanım yasaktır.

1.3 Genel emniyet uyarıları

1.3.1 Yanlış kullanım nedeniyle tehlike

Yanlış kullanım nedeniyle kendiniz ve diğer kişiler tehlike altında kalabilir ve maddi hasarlar söz konusu olabilir.

- ▶ Mevcut kılavuzu ve tüm ilave dokümanları dikkatlice okuyun, özellikle "Emniyet" bölümünü ve uyarı notlarını.
- ▶ Sadece mevcut kullanma kılavuzunda belirtilen çalışmaları yapın.



1.3.2 Donma nedeniyle maddi hasar tehlikesi

- ▶ Soğuk kış günlerinde ısıtma sisteminizin çalışır konumda olmasını ve odaların yeterli ısıya sahip olmasını sağlayınız.
- ▶ Sistemin ısıtılmasını sağlayamıyorsanız, yetkili servisin ısıtma sistemini boşaltmasını sağlayın.

1.3.3 Sızıntılar nedeniyle maddi hasarlar

- ▶ Bağlantı hatlarında mekanik gerilimlerin oluşmamasına dikkat edin.
- ▶ Boru hatlarına yükler asmayın (örn. giysi).

1.3.4 Sızıntı durumunda yapılması gerekenler

- ▶ Sistemde sızıntılar söz konusu ise hemen soğuk su vanasını kapatın.
- ▶ Soğuk su devresi kapatma vanasını nereye monte ettiğini yetkili bayiye sorun.
- ▶ Kaçağın yetkili satıcı tarafından giderilmesini sağlayın.

1.3.5 Üründeki ve ürün çevresindeki değişiklikler nedeniyle ölüm tehlikesi

- ▶ Güvenlik tertibatlarını kesinlikle çıkarmayın, köprülemeyin veya bloke etmeyin.
- ▶ Güvenlik tertibatlarında değişiklik yapmayın.
- ▶ Parçaların mühürlerini bozmayın veya çıkarmayın.
- ▶ Aşağıdakiler üzerinde değişiklik yapılmamalıdır:
 - Üründe
 - Su ve elektrik bağlantı hatlarında
 - Emniyet ventilinde
 - Gider borularında
 - Ürünün işletme güvenliğini etkileyebilecek yapı malzemelerinde

1.3.6 Yanlış veya yapılmayan bakım ve onarım nedeniyle yaralanma ve maddi hasar tehlikesi

- ▶ Hiçbir şekilde kendi başınıza üründe bakım çalışmaları veya onarım gerçekleştirmeyin.



- ▶ Arızaların ve hasarların hemen yetkili bir teknik servis tarafından giderilmesini sağlayın.
- ▶ Öngörülen bakım aralıklarına uyun.

2 Doküman ile ilgili uyarılar

2.1 Birlikte geçerli olan dokümanların dikkate alınması

- Sistem bileşenlerinin beraberinde bulunan tüm kullanma kılavuzlarını mutlaka dikkate alın.

2.2 Dokümanların saklanması

- Bu kılavuzu ve ayrıca birlikte geçerli olan tüm belgeleri daha sonra kullanmak üzere saklayın.

2.3 Kılavuzun geçerliliği

Bu kılavuz sadece aşağıdaki ürünler için geçerlidir:

Ürün - Ürün numarası

VIH R 750	0010014931
VIH R 1000	0010014932
VIH R 1500	0010014933
VIH R 2000	0010014934
VIH S 750	0010014935
VIH S 1000	0010014936
VIH S 1500	0010014937
VIH S 2000	0010014938

2.4 Montaj bilgileri

Ürünün montajı ile ilgili gerekli bilgiler aşağıda açıklanmıştır.

1. Bu ürün sadece, Vaillant yetkili satıcılarının uzman tesisatçıları tarafından monte edilmelidir. Montajın mevcut talimatlara, kurallara ve direktiflere uygun olmasından bu uzman tesisatçı sorumludur.
Ürünün tamir ve bakımı Vaillant teknik servisi tarafından yapılmalıdır.
2. Ürünün montajı ile ilgili bilgi ve şemalar, bu kılavuz ile birlikte verilen montaj kılavuzunun "Montaj" bölümünde verilmiştir.
3. Ürünün teknik bilgileri, bu kılavuz ile birlikte verilen montaj kılavuzunun "Teknik bilgiler" bölümünde verilmiştir.

2.5 Tüketici bilgisi

Tüketicinin seçimlik hakları

1. Malın ayıplı olduğunun anlaşılması durumunda tüketici;
 - 1.1 Satılanı geri vermeye hazır olduğunu bildirerek sözleşmeden dönme,
 - 1.2 Satılanı alıkoymayı ayıp oranında satış bedelinden indirim isteme,
 - 1.3 Aşırı bir masraf gerektirmediği takdirde, bütün masrafları satıcıya ait olmak üzere satılanın ücretsiz onarılmasını isteme,
 - 1.4 İmkân varsa, satılanın ayıpsız bir misli ile değiştirilmesini isteme, seçimlik haklarından birini kullanma.

nabilir. Satıcı, tüketicinin tercih ettiği bu talebi yerine getirmekle yükümlüdür.

2. Ücretsiz onarım veya malın ayıpsız misli ile değiştirilmesi hakları üretici veya ithalatçıya karşı da kullanılabilir.

Bu fıkradaki hakların yerine getirilmesi konusunda satıcı, üretici ve ithalatçı müteselsilen sorumludur. Üretici veya ithalatçı, malın kendisi tarafından piyasaya sürülmesinden sonra ayıbın doğduğunu ispat ettiği takdirde sorumlu tutulmaz.

3. Ücretsiz onarım veya malın ayıpsız misli ile değiştirilmesinin satıcı için orantısız güçlükleri beraberinde getirecek olması hâlinde tüketici, sözleşmeden dönme veya ayıp oranında bedelden indirim haklarından birini kullanabilir. Orantısızlığın tayininde malın ayıpsız değeri, ayıbın önemi ve diğer seçimlik haklara başvurmamanın tüketici açısından sorun teşkil edip etmeyeceği gibi hususlar dikkate alınır.

4. Ücretsiz onarım veya malın ayıpsız misli ile değiştirilmesi haklarından birinin seçilmesi durumunda bu talebin satıcıya, üreticiye veya ithalatçıya yöneltilmesinden itibaren azami otuz iş günü içinde yerine getirilmesi zorunludur. Ancak, 6502 sayılı Tüketicinin Korunması Hakkında Kanun'un 58 inci maddesi uyarınca çıkarılan yönetmelik eki listede yer alan mallara ilişkin, tüketicinin ücretsiz onarım talebi, yönetmelikte belirlenen azami tamir süresi içinde yerine getirilir.

Aksi hâlde tüketici diğer seçimlik haklarını kullanmakta serbesttir.

5. Tüketicinin sözleşmeden dönme veya ayıp oranında bedelden indirim hakkını seçtiği durumlarda, ödemiş

olduğu bedelin tümü veya bedelden yapılan indirim tutarı derhâl tüketiciye iade edilir.

6. Seçimlik hakların kullanılması nedeniyle ortaya çıkan tüm masraflar, tüketicinin seçtiği hakkı yerine getiren tarafça karşılanır. Tüketici bu seçimlik haklarından biri ile birlikte 11/1/2011 tarihli ve 6098 sayılı Türk Borçlar Kanunu hükümleri uyarınca tazminat da talep edebilir.

Tüketicinin şikayet ve itirazı durumunda

Tüketici, seçimlik haklarının kullanılması ile ilgili olarak çıkabilecek uyuşmazlıklarda yerleşim yerinin bulunduğu veya tüketici işleminin yapıldığı yerdeki **Tüketici Hakem Heyetine** veya **Tüketici Mahkemesine** başvurabilir.

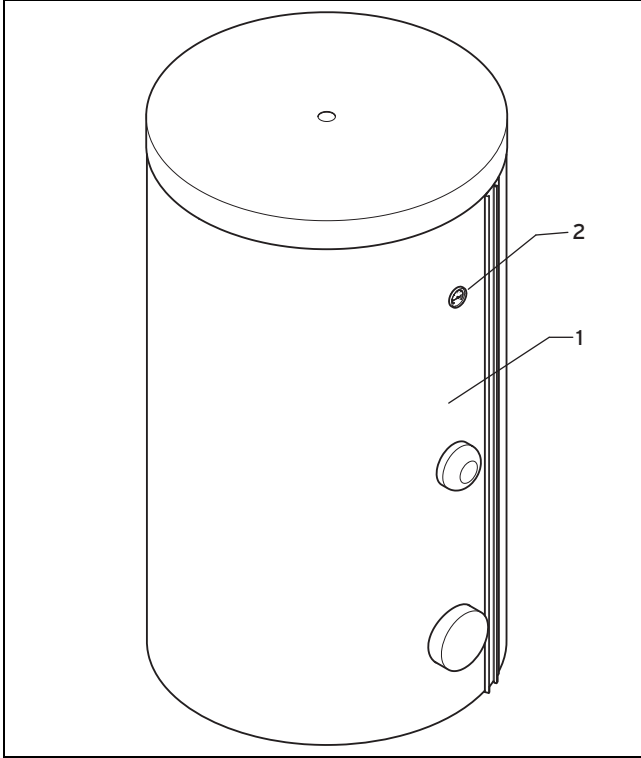
Servis Bilgi Sistemi

Tüm yetkili servis istasyonu bilgilerimiz Ticaret Bakanlığı tarafından oluşturulan "Servis Bilgi Sistemi"nde (www.servis.gov.tr) yer almaktadır.

3 Ürünün tanımı

Solar boyler, evlerde ve sanayi işletmelerinde kullanma suyunun hazırlanması içindir. Genelde solar boylerler, bir güneş enerjisi sistemi ile birlikte çalıştırılmaktadır.

3.1 Yapısı



1 Isı yalıtımı

2 Kullanma suyu sıcaklığı için termometre

Boyerler dışta bir ısı yalıtımı ile donatılmıştır. Boyler tankı emaye çeliktir. Tankın içinde ısıyı aktaran serpantinler bulunmaktadır. Korozyona karşı ilave koruma olarak tank iki adet magnezyum koruma anoduna (750 l ve 1000 l kapasiteli boyler) veya iki adet yabancı akım koruma anoduna (1500 l ve 2000 l kapasiteli boyler) sahiptir. İsteğe bağlı olarak özellikle uzaktaki su alım yerlerinde kullanma suyu konforunu arttırmak için bir resirkülasyon pompası kullanılabilir.

3.2 Çalışma şekli

VIH R sıcak su boyleri monovalent boylerler arasında yer almaktadır. Bunlar bir eşanjöre sahiptir. Eşanjör, çatıdaki güneş enerjisi kolektörleri ve güneş enerjisi sıvısı üzerinden ısı enerjisi ile beslenmektedir. Alternatif olarak eşanjör bir ısıtma cihazı ile de işletilebilir. Eşanjör boylerin alt bölümüne yerleştirilmiştir. Alttan yükselen ısı enerjisi ile boylerdeki tüm su komple ısıtılır ve kullanıma hazır hale getirilir. Boylerden her sıcak su alımında, soğuk su takviyesi yapılır.

VIH S güneş enerjisi boylerleri bivalent boylerler arasında yer almaktadır. Bunlar iki eşanjöre sahiptir. Alttaki eşanjör, çatıdaki güneş enerjisi kolektörlerinden güneş enerjisi sıvısı üzerinden ısı enerjisi ile beslenmektedir. Alttan yükselen ısı enerjisi ile boylerdeki tüm su komple ısıtılır ve kullanıma hazır hale getirilir. Uzun süre solar verimi mümkün değilse, ilave bir ısıtma cihazının enerjisi ile beslenebilen üstteki eşanjör, sıcak su hazırlama için kullanılabilir. Boylerden her sıcak su alımında, soğuk su takviyesi yapılır.

3.3 Ürün ömrü

Bu tip cihazların, Gümrük ve Ticaret Bakanlığınca tespit edilen kullanım ömrü 10 yıldır.

3.4 CE işareti



CE işareti, ürünlerin uygunluk beyanları doğrultusunda geçerli yönetmeliklerin esas taleplerini yerine getirdiğini belgelerdir.

Uygunluk açıklaması için üreticiye danışılabilir.

4 İşletim



Dikkat!

Su alımının gerçekleşmemesi sonucunda işletim arızaları

Boylerden iki aydan uzun süre su almazsanız, biriken hava çalışma aksaklıklarına yol açabilir.

- En az iki ayda bir musluktan su akıtın.



Dikkat!

Yabancı akım koruma anodunun devre dışı kalması nedeniyle korozyon

Yabancı akım koruma anodu, boyler dolu iken devre dışı ise, korozyona karşı koruma sağlanamaz.

- Boyler dolu iken yabancı akım koruma anodunun daima işletimde olmasını sağlayın.
- Yabancı akım koruma anodunun ve fişin (soket gerilim denetleyici) çalışmaya hazır kalmasını sağlamak için, kontrol lambasını (bkz. Bakım bölümü, Kontrol lambasının kontrol edilmesi) kontrol edin.

5 Temizlik ve bakım

5.1 Bakım

Ürünün sürekli çalışmaya hazır olması ve çalışma emniyeti, güvenilirliği ve yüksek kullanım ömrü için ön şart yetkili bir teknik servis tarafından ürünün yıllık kontrolünün ve iki yılda bir bakımının yapılmasıdır. Kontrol sonuçlarına bağlı olarak daha erken bakım gerekebilir.

5.1.1 Bakım planı

#	Bakım çalışması	Aralık	
1	Geçerlilik: VIH R, VIH S 750 VEYA VIH R, VIH S 1000 Magnezyum koruma anodunun bakımının yaptırılması	2 yıl sonra yıllık	11
2	Geçerlilik: VIH R, VIH S 1500 VEYA VIH R, VIH S 2000 Kontrol lambasının kontrolü	Aylık	11

5.1.2 Kontrol lambasının kontrolü

Geçerlilik: VIH R, VIH S 1500 VEYA VIH R, VIH S 2000

1. Yabancı akım koruma anodu fişinde (soket gerilim denetleyici) bulunan kontrol lambasını kontrol edin (→ **Yabancı akım koruma sistemi kullanım kılavuzunda teslimat kapsamı**).
2. **Alternatif 1:**
Koşul: Kontrol lambası: Yeşil
Yabancı akım koruma anodu ve fiş (soket gerilim denetleyici) çalışmaya hazırdır.
► Kontrolü bakım aralığında tekrarlayın.
2. **Alternatif 2:**
Koşul: Kontrol lambası: Kırmızı veya kapalı
► Boyler üreticisinin müşteri hizmetlerine veya yetkili bayi-nize başvurun.

5.1.3 Magnezyum koruma anodunun bakımının yaptırılması

Geçerlilik: VIH R, VIH S 750 VEYA VIH R, VIH S 1000

- Magnezyum koruma anodunun bakımının, yetkili bayi tarafından yapılmasını sağlayın.



Bilgi

Magnezyum koruma anodu % 60 tükenmiş ise, yetkili bayi magnezyum koruma anodunu değiştirmelidir. Magnezyum koruma anodunun değişimi sırasında haznede kir tespit ederse, yetkili bayi hazneyi yıkamalıdır.

5.2 Ürünün bakımı

1. Kapağı nemli bir bez ve çözücü madde içermeyen sabunla temizleyin.
2. Herhangi bir sprey, aşındırıcı, deterjan veya solvent ya da klor içeren temizlik maddesi kullanmayın.

6 Ürünün devre dışı bırakılması

6.1 Ürünün nihai olarak devre dışı bırakılması

- ▶ Ürünün yetkili montajcı tarafından kapatılmasını sağlayın.

7 Geri dönüşüm ve atıkların yok edilmesi

- ▶ Ambalajın yok edilmesini ürünün montajını gerçekleştiren yetkili servise bırakın.



■ Ürün bu işaretle işaretlenmişse:

- ▶ Bu durumda, ürünü ev çöpüne atmayın.
- ▶ Bunun yerine ürünü elektrikli ve elektronik eski cihazların geri dönüştürüldüğü bir toplama merkezine verin.



■ Üründeki bataryalar bu işaret ile işaretlenmişse sağlığa ve çevreye zararlı maddeler içerebilir.

- ▶ Pilleri bu durumda bir pil toplama merkezine verin.

8 Garanti ve müşteri hizmetleri

8.1 Garanti

Üretici garantisine ilişkin bilgileri, arka sayfada belirtilen iletişim adresinden edinebilirsiniz.

8.2 Müşteri hizmetleri

Servis ve yedek parça malzemelerinin temin edileceği yerlere ilişkin güncel iletişim bilgilerini, arka sayfada belirtilen adresten veya www.vaillant.com.tr internet adresinden edinebilirsiniz.

tedarikçi**Vaillant Isı Sanayi ve Ticaret Ltd. Şti.**

Atatürk Mahallesi Meriç Caddesi No: 1/4 ■ 34758 / Ataşehir – İstanbul

Tel. 0216 558 8000 ■ Fax 0216 462 3424

Müşteri Hizmetleri 0850 2222888

vaillant@vaillant.com.tr ■ www.vaillant.com.tr



0020159539_03

Yayınlayan/üretici**Vaillant GmbH**

Berghauser Str. 40 ■ D-42859 Remscheid

Tel. +49 2191 18 0 ■ Fax +49 2191 18 2810

info@vaillant.de ■ www.vaillant.de

© Bu kılavuzun veya kısımlarının, telif hakları korunmaktadır ve sadece üreticinin yazılı onayı ile çoğaltılabilir veya dağıtılabilir.

Değişiklik yapma hakkı saklıdır.