

Radyatör termostat vanası

VAI-T, VAI-T1, VAI-TP1

tr Kullanma ve montaj kılavuzu



0020270954_05

Yayınlayan/üretici

Vaillant GmbH
Berghauser Str. 40
D-42859 Remscheid
Tel. +49 2191 18 0
Fax +49 2191 18 2810
info@vaillant.de
www.vaillant.de

tedarikçi

Vaillant Isı Sanayi ve Ticaret Ltd. Şti.
Atatürk Mahallesi Meriç Caddesi No: 1/4
34758 / Ataşehir – İstanbul
Tel. 0216 558 8000
Fax 0216 462 3424
Müşteri Hizmetleri 0850 2222888
vaillant@vaillant.com.tr
www.vaillant.com.tr

1 Emniyet

1.1 Ön açıklama

Aşağıdaki emniyet uyarıları sadece yetkili bayi için geçerlidir.

1.2 Amacına uygun kullanım

Yanlış veya amacına uygun olmayan şekilde kullanılması durumunda, üründe veya çevresinde maddi hasarlar meydana gelebilir.

Bu ürün radyatör için kontrol ünitesi olarak tasarlanmıştır.

Amacına uygun kullanım için:

- Ürün ve sistemin diğer bileşenleri ile birlikte verilen kullanım, montaj ve bakım kılavuzlarının dikkate alınması
- Ürün ve sistemin montaj kurallarına göre kurulumu ve montajı
- Kılavuzlarda yer alan tüm kontrol ve bakım şartlarının yerine getirilmesi de gereklidir.

Bu kılavuzda tarif edilenin dışında bir kullanım veya bunu aşan bir kullanım amacına uygun değildir. Her türlü doğrudan ticari ve endüstriyel kullanım da amacına uygun kullanım değildir.

Dikkat!

Her türlü kötü amaçlı kullanım yasaktır.

1.3 Genel emniyet uyarıları

1.3.1 Yetersiz nitelik nedeniyle tehlike

Aşağıdaki çalışmalar sadece yetkili servisler tarafından yapılmalıdır:

- Montaj
- Sökme
- Kurulum
- Devreye alma
- Kontrol ve bakım
- Tamir
- Devre dışı bırakma
- Güncel teknoloji seviyesine uygun hareket edin.

1.3.2 Sıcak parçalar nedeniyle yanma veya haşlanma tehlikesi

- Ancak bu parçalar soğuduktan sonra çalışmaya başlayın.

1.3.3 Uygun olmayan alet nedeniyle maddi hasar tehlikesi

- Uygun bir alet kullanın.

1.4 Yönetmelikler (direktifler, kanunlar, standartlar)

- Ulusal yönetmelikleri, standartları, direktifleri, düzenlemeleri ve kanunları dikkate alın.

2 Doküman ile ilgili uyarılar

2.1 Birlikte geçerli olan belgelerin dikkate alınması

- Sistem bileşenlerinin yanında bulunan tüm montaj, işletme ve kurulum kılavuzlarını mutlaka dikkate alın.
- S/2 tipi çatı montaj ayağı için sadece bu kılavuzu dikkate alın.

2.2 Dokümanların saklanması

- Yetkili bayi olarak bu kılavuzu ve ayrıca birlikte geçerli olan tüm belgeleri sistem işleticisine teslim edin.

2.3 Kılavuzun geçerliliği

Bu kılavuz sadece aşağıdaki ürünler için geçerlidir:

Ürün	Ürün numarası
VAI-T termostatik vana başlığı	0010042533
VAI-T1 açılı radyatör termostat vanası	0010024415
VAI-TP1 açılı radyatör termostat vanası (sıkıştırma halkası)	0010024414

2.4 Montaj bilgileri

Ürünün montajı ile ilgili gerekli bilgiler aşağıda açıklanmıştır.

1. Bu ürün sadece, DemirDöküm yetkili satıcılarının uzman tesisatçıları tarafından monte edilmelidir. Montajın mevcut talimatlara, kurallara ve direktiflere uygun olmasından bu uzman tesisatçı sorumludur. Ürünün tamir ve bakımı DemirDöküm teknik servisi tarafından yapılmalıdır.
2. Ürünün montajı ile ilgili bilgi ve şemalar, bu kılavuz ile birlikte verilen montaj kılavuzunun "Montaj" bölümünde verilmiştir.
3. Ürünün teknik bilgileri, bu kılavuz ile birlikte verilen montaj kılavuzunun "Teknik bilgiler" bölümünde verilmiştir.

2.5 Tüketici bilgisi

Tüketicinin seçimlik hakları

1. Malın ayıplı olduğunun anlaşılması durumunda tüketici;
 - 1.1. Satılanı geri vermeye hazır olduğunu bildirerek sözleşmeden dönme,
 - 1.2. Satılanı alıkoyp ayıp oranında satış bedelinden indirim isteme,
 - 1.3. Aşırı bir masraf gerektirdiği takdirde, bütün masrafları satıcıya ait olmak üzere satılanın ücretsiz onarılmasını isteme,
 - 1.4. İmkân varsa, satılanın ayıpsız bir misli ile değiştirilmesini isteme, seçimlik haklarından birini kullanabilir. Satıcı, tüketicinin tercih ettiği bu talebi yerine getirmekle yükümlüdür.

2. Ücretsiz onarım veya malın ayıpsız misli ile değiştirilmesi hakları üretici veya ithalatçıya karşı da kullanılabilir. Bu fıkradaki hakların yerine getirilmesi konusunda satıcı, üretici ve ithalatçı müteselsilen sorumludur. Üretici veya ithalatçı, malın kendisi tarafından piyasaya sürülmesinden sonra ayıbın doğduğunu ispat ettiği takdirde sorumlu tutulmaz.
3. Ücretsiz onarım veya malın ayıpsız misli ile değiştirilmesinin satıcı için orantısız güçlükleri beraberinde getirecek olması hâlinde tüketici, sözleşmeden dönme veya ayıp oranında bedelden indirim haklarından birini kullanabilir. Orantısızlığın tayininde malın ayıpsız değeri, ayıbın önemi ve diğer seçimlik haklara başvurmaın tüketici açısından sorun teşkil edip etmeyeceği gibi hususlar dikkate alınır.
4. Ücretsiz onarım veya malın ayıpsız misli ile değiştirilmesi haklarından birinin seçilmesi durumunda bu talebin satıcıya, üreticiye veya ithalatçıya yöneltilmesinden itibaren azami otuz iş günü içinde yerine getirilmesi zorunludur. Ancak, 6502 sayılı Tüketicinin Korunması Hakkında Kanun'un 58 inci maddesi uyarınca çıkarılan yönetmelik eki listede yer alan mallara ilişkin, tüketicinin ücret-

- siz onarım talebi, yönetmelikte belirlenen azami tamir süresi içinde yerine getirilir. Aksi hâlde tüketici diğer seçimlik haklarını kullanmakta serbesttir.
5. Tüketicinin sözleşmeden dönme veya ayıp oranında bedelden indirim hakkını seçtiği durumlarda, ödemiş olduğu bedelin tümü veya bedelden yapılan indirim tutarı derhâl tüketiciye iade edilir.
 6. Seçimlik hakların kullanılması nedeniyle ortaya çıkan tüm masraflar, tüketicinin seçtiği hakkı yerine getiren tarafça karşılanır. Tüketici bu seçimlik haklarından biri ile birlikte 11/1/2011 tarihli ve 6098 sayılı Türk Borçlar Kanunu hükümleri uyarınca tazminat da talep edebilir.

Tüketicinin şikayet ve itirazı durumunda

Tüketici, seçimlik haklarının kullanılması ile ilgili olarak çıkabilecek uyuşmazlıklarda yerleşim yerinin bulunduğu veya tüketici işleminin yapıldığı yerdeki **Tüketici Hakem Heyetine veya Tüketici Mahkemesine** başvurabilir.

Servis Bilgi Sistemi

Tüm yetkili servis istasyonu bilgilerimiz Ticaret Bakanlığı tarafından oluşturulan "Servis Bilgi Sistemi"nde (www.servis.gov.tr) yer almaktadır.

3 Ürünün tanımı

3.1 TSE işareti



TSE işareti ile, bu ürünün TSE tarafından kontrol edildiği ve Türkiye'de satış için onaylandığı belgelenmiştir.

3.2 Ürün ömrü

Bu tip cihazların, Gümrük ve Ticaret Bakanlığınca tespit edilen kullanım ömrü 5 yıldır.

4 Kurulum (sadece yetkili bayi için)

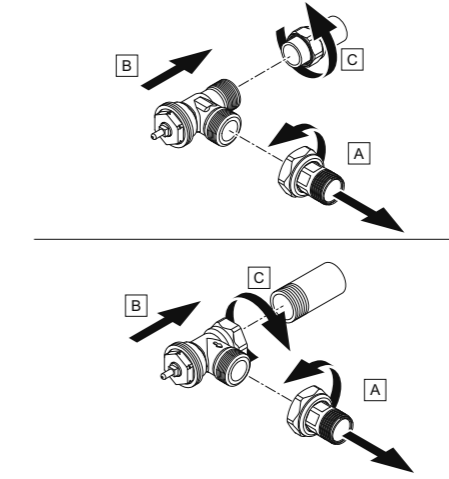
4.1 Ürünün ambalajından çıkarılması

- Ürünü karton ambalajından çıkarın.

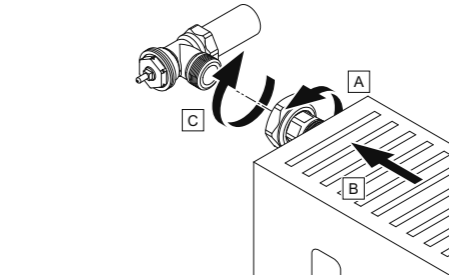
4.2 Montajın hazırlanması

1. Isıtma devresi gidiş hattındaki bağlantıyı temizleyin.
2. Radyatördeki bağlantıyı temizleyin.
3. Radyatör vanasını kurulum sırasında kapalı tutun.
4. Isıtma sisteminde bir tortu tutucu bulunduğundan emin olun.
5. Isıtma sisteminin işletme basıncının 0,3 MPa (3 bar) olduğundan emin olun.

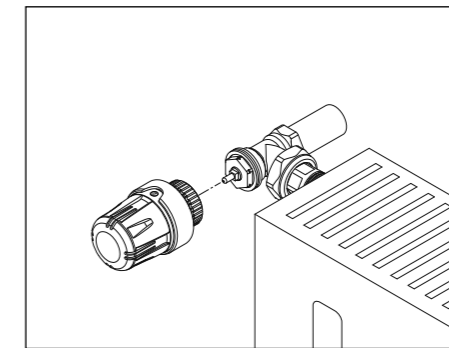
4.3 Ürün montajının yapılması



1. Ürünü şekilde gösterildiği gibi kurun.
2. Gerekirse sızdırmazlık malzemesi kullanın.
3. Ürünün üzerinde belirtilen akış yönünü dikkate alın.
4. Ürünü yatay konumlandırın.

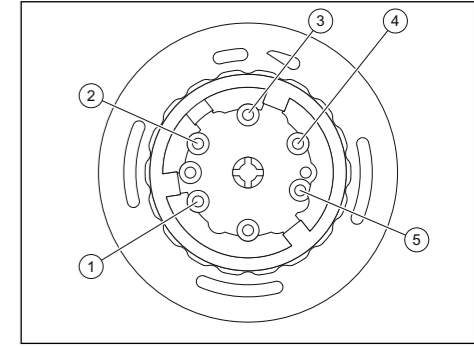


5. Radyatörü ürüne şekilde gösterildiği gibi bağlayın.
6. Ürün için yeterli miktarda ortam havası akışının sağlandığından emin olun.
 - ← Ürün örtülmemelidir.
 - ← Ürün pencere eşiğinin altında bulunmamalıdır.
7. Gürültüsüz bir işletim sağlamak için ısıtma sistemine dengeleme valfi monte edin.



8. Döner kolu şekilde gösterildiği gibi kurun. Bunun için döner kolu 5 konumuna getirin.

4.4 Ayar aralığının sınırlandırılması



1. Döner kolu 0 konumuna getirin.
2. Metal pimi en yüksek ayarın mümkün olduğu konuma (1 – 5) takın.

5 Kullanım (sadece kullanıcı için)

5.1 Ürün kullanımı

1. Gidiş suyu sıcaklığının istenen oda sıcaklığından daha yüksek olduğundan emin olun.
2. İstenen sıcaklığı ayarlamak için ayar düğmesini çevirin. Bu sırada ürünün üzerindeki işaretlemeyi göz ardı etmeyin.

Gösterge	Sıcaklık
2	15 ... 18 °C
3	18 ... 20 °C
4	20 ... 24 °C
5	24 ... 30 °C

3. Yaz mevsiminde radyatör termostat vanasını kademe 5 olarak ayarlayın.
4. Kış mevsiminde radyatör termostat vanasını kademe * olarak ayarlayın.
 - ← * kademesinde donmaya karşı koruma sağlanır.

5.2 Radyatörün kapatılması

1. Radyatörü kapatmak istediğinizde, radyatör vanasını sağa doğru çevirin.
2. Radyatör dönüş devresi vanasının koruyucu kapağını çıkarın ve civatayı sağa doğru çevirerek kapatın.

6 Temizlik ve bakım

6.1 Ürünün bakımı

- Kapağı nemli bir bez ve çözücü madde içermeyen sabunla temizleyin.
- Sprey, aşındırıcı maddeler, bulaşık deterjanları, çözücü madde veya klor içeren temizlik maddeleri kullanmayın.

7 Geri dönüşüm ve atıkların yok edilmesi

- Ambalajın yok edilmesini ürünün montajını gerçekleştiren yetkili servise bırakın.



■ Ürün bu işaretle işaretlenmişse:

- Bu durumda, ürünü ev çöpüne atmayın.
- Bunun yerine ürünü elektrikli ve elektronik eski cihazların geri dönüştürüldüğü bir toplama merkezine verin.



■ Üründeki bataryalar bu işaret ile işaretlenmişse sağlığa ve çevreye zararlı maddeler içerebilir.

- Pilleri bu durumda bir pil toplama merkezine verin.

8 Garanti ve müşteri hizmetleri

8.1 Garanti

Üretici garantisine ilişkin bilgileri, arka sayfada belirtilen iletişim adresinden edinebilirsiniz.

8.2 Müşteri hizmetleri

Servis ve yedek parça malzemelerinin temin edileceği yerlere ilişkin güncel iletişim bilgilerini, arka sayfada belirtilen adresten veya www.demirdokum.com.tr internet adresinden edinebilirsiniz.

9 Teknik veriler

	VAI-T termostatik vana başlığı
Nominal basınç	1 MPa (10 bar)
İşletim basıncı	1 MPa (10 bar)
Bağlantı	1/2"
Çalışma sıcaklığı	0 ... 120 °C

	VAI-T1 açılı radyatör termostat vanası
Nominal basınç	1 MPa (10 bar)
İşletim basıncı	1 MPa (10 bar)
Bağlantı	1/2"
Çalışma sıcaklığı	0 ... 120 °C
Ayar aralığı	5 ... 29 °C

	VAI-TP1 açılı radyatör termostat vanası (sıkıştırma halkası)
Nominal basınç	1 MPa (10 bar)
İşletim basıncı	1 MPa (10 bar)
Bağlantı	1/2" + D16
Çalışma sıcaklığı	0 ... 120 °C
Ayar aralığı	5 ... 29 °C