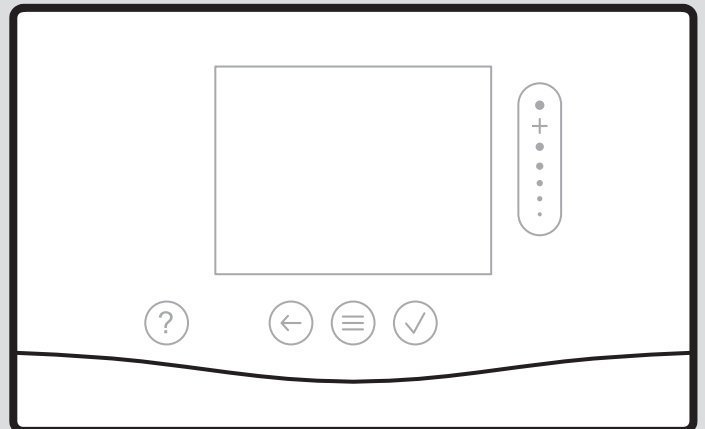









sensoCOMFORT

VRC 720/3



Kullanma ve montaj kılavuzu

İçindekiler

1	Emniyet	3	6	Arıza, hata ve bakım mesajları	49
1.1	Amacına uygun kullanım	3	6.1	Arıza	49
1.2	Genel emniyet uyarıları.....	3	6.2	Arıza uyarısı.....	49
1.3	 -- Emniyet/Yönetmelikler	3	6.3	Bakım mesajı.....	50
2	Ürünün tanımı	4	7	Ürün hakkında bilgi	50
2.1	Hangi isimlendirme kullanılır?.....	4	7.1	ilave dokümanların dikkate alınması ve muhafaza edilmesi.....	50
2.2	Donmaya karşı koruma fonksiyonu ne işe yarar?.....	4	7.2	Kılavuzun geçerliliği	50
2.3	Aşağıdaki sıcaklıklar ne anlama geliyor?	4	7.3	Tip etiketi	50
2.4	Bölge nedir?.....	4	7.4	Seri numarası	50
2.5	Resirkülasyon nedir?	4	7.5	Montaj bilgileri.....	50
2.6	Sabit bir değer ayarlaması nedir?.....	4	7.6	Tüketici bilgisi	50
2.7	Isıtma devresi için koşullar	4	7.7	Ürün kullanım ömrü	51
2.8	Soğutma konumu için koşullar	4	7.8	CE işareti	51
2.9	Zaman dilimi ne anlama geliyor?.....	5	7.9	Garanti ve müşteri hizmetleri.....	51
2.10	Hibrit yöneticisi ne işe yarar?.....	6	7.10	Geri dönüşüm ve atıkların yok edilmesi.....	51
2.11	Hatalı işlemin önlenmesi.....	6	7.11	Ürün verileri, AB Yönetmeliği No. 811/2013, 812/2013 uyarınca uygundur.....	51
2.12	Isı eğrisinin ayarlanması	6	7.12	Teknik veriler - sistem regleri.....	51
2.13	Ekran, kumanda elemanları ve semboller	6	Ek	52	
2.14	Kullanım ve gösterge fonksiyonları.....	8	A	Arıza giderme, Bakım mesajı	52
3	 -- Elektrik tesisatı montajı, Montaj	21	A.1	Arıza giderme	52
3.1	Binadaki sistem regleri montaj yerinin belirlenmesi.....	21	A.2	Bakım uyarıları.....	52
3.2	eBUS kablosu için gereksinimler	21	B	 -- Arıza ve hata giderme, bakım bildirimi	52
3.3	Sensör kablosu gereksinimleri.....	21	B.1	Arıza giderme	52
3.4	Sistem reglerinin bağlanması	21	B.2	Arıza giderimi.....	53
3.5	Sistem reglerinin dış sensörün monte edilmesi.....	22	B.3	Bakım uyarıları.....	55
4	 -- Fonksiyon modüllerinin kullanımı, sistem şeması, devreye alma	25	Dizin	56	
4.1	Fonksiyon modülsüz sistem	25			
4.2	FM3 fonksiyon modülüne sahip sistem	25			
4.3	FM5 ve FM3 fonksiyon modüllerine sahip sistem	26			
4.4	Fonksiyon modüllerinin kullanım olanağı.....	26			
4.5	FM5 fonksiyon modülünün bağlantı ataması.....	27			
4.6	FM3 fonksiyon modülünün bağlantı ataması.....	28			
4.7	Sistem şeması kodunun ayarları	29			
4.8	Sistem şeması kombinasyonları ve fonksiyon modüllerinin konfigürasyonu.....	30			
4.9	Sistem şeması ve kablo bağlantı şeması	32			
5	 -- Devreye Alma	49			
5.1	Devreye alma ön koşulları	49			
5.2	Yardımcı menünün yürütülmesi.....	49			
5.3	Ayarların daha sonradan değiştirilmesi	49			
5.4	Soğutma modunun ayarlanması.....	49			

1 Emniyet

1.1 Amacına uygun kullanım

Yanlış veya amacına uygun olmayan şekilde kullanılması durumunda, üründe veya çevresinde maddi hasarlar meydana gelebilir.

Bu ürün, aynı üreticiye ait ısı üreticisi bulunan bir ısıtma sisteminin e-Veri yolu ara yüzü ile ayarlanması için öngörülmüştür.

Sistem regleri, kurulu sisteme bağlı olarak aşağıdakileri ayarlar:

- Isıtma
- Soğutma
- Havalandırma
- Sıcak kullanım suyu
- Resirkülasyon

Amacına uygun kullanım için:

- Ürün ve sistemin/tesisatın diğer elemanları ile birlikte verilen kullanma, montaj ve bakım kılavuzlarının dikkate alınması
- Ürün ve sistemin montaj kurallarına göre kurulumu ve montajı
- Kılavuzlarda yer alan tüm kontrol ve bakım şartlarının yerine getirilmesi de gereklidir.

Amacına uygun kullanım ayrıca IP koduna uygun kurulumu da kapsamaktadır.

Bu ürün 8 yaş ve üzerindeki çocuklar ve fiziksel, algılama veya ruhsal yetenekleri sınırlı olan veya cihaz hakkında yeterince tecrübesi ve bilgisi olmayan kişiler tarafından, ancak bir kişi tarafından denetlenirse veya cihazın nasıl kullanıldığına ve oluşabilecek tehlikelere dair talimatlar aldılarsa, kullanılabilir. Çocuklar ürünle oynamamalıdır. Temizleme ve kullanıcı bakımı, denetlenmeyen çocuklar tarafından yapılmamalıdır.

Bu kılavuzda tarif edilenin dışında bir kullanım veya bunu aşan bir kullanım amacına uygun değildir. Her türlü doğrudan ticari ve endüstriyel kullanım da amacına uygun kullanım değildir.

Dikkat!

Her türlü kötü amaçlı kullanım yasaktır.

1.2 Genel emniyet uyarıları


1.2.1 Nitelik

Aşağıdaki çalışmalar sadece yeterli niteliğe sahip yetkili bayi tarafından yapılmalıdır:

- Montaj
- Sökme
- Kurulum

Aşağıdaki çalışmalar sadece yetkili servisler tarafından yapılmalıdır:


- Devreye alma
- Kontrol ve bakım
- Tamir
- Ürünün devre dışı bırakılması

Sadece yetkili servis / yetkili bayi tarafından gerçekleştirilebilecek veya ayarlanabilecek iş ve fonksiyonlar  sembolü ile gösterilir.

- ▶ Güncel teknoloji seviyesine uygun hareket edin.

1.2.2 Yanlış kullanım nedeniyle tehlike

Yanlış kullanım nedeniyle kendiniz ve diğer kişiler tehlike altında kalabilir ve maddi hasarlar söz konusu olabilir.

- ▶ Mevcut kılavuzu ve tüm ilave dokümanları dikkatlice okuyun, özellikle „Emniyet“ bölümünü ve uyarı notlarını.
- ▶ Bir kullanıcı olarak, yalnızca bu kılavuzun belirttiği ve  sembolüyle işaretlenmemiş faaliyetleri gerçekleştirin.

1.3 -- Emniyet/Yönetmelikler

1.3.1 Donma sonucu maddi hasar tehlikesi

- ▶ Ürünü donma tehlikesi bulunan mekanlara monte etmeyin.

1.3.2 Yönetmelikler (direktifler, kanunlar, standartlar)

- ▶ Ulusal yönetmelikleri, standartları, direktifleri, düzenlemeleri ve kanunları dikkate alın.

2 Ürünün tanımı

2.1 Hangi isimlendirme kullanılır?

- Sistem regleri: VRC 720 yerine
- Uzaktan kumanda: VR 92 yerine
- FM3 veya FM3 fonksiyon modülü: VR 70 yerine
- FM5 veya FM5 fonksiyon modülü: VR 71 yerine

2.2 Donmaya karşı koruma fonksiyonu ne işe yarar?

Donmaya karşı koruma fonksiyonu, ısıtma sistemini ve daireyi donmalara karşı korur.

Dış sıcaklıklar

- 4 saatten uzun süre 4°C'nin altına düşerse sistem regleri, donmaya karşı koruma gecikme süresi dolduktan sonra ısıtma cihazını çalıştırır ve talep edilen oda sıcaklığını min. 5°C'ye ayarlar.
- 4°C'nin üzerine çıktığında sistem regleri ısıtma cihazını çalıştırmaz, fakat dış sıcaklığı kontrol eder.

2.3 Aşağıdaki sıcaklıklar ne anlama geliyor?

Talep sıcaklığı, oturma odalarının ısıtılacağı veya soğutulacağı talep edilen oda sıcaklığıdır.

Gece konumu sıcaklığı yaşam alanlarında zaman dilimlerinin dışında altına düşülmemesi gereken sıcaklıktır.

Gidiş suyu sıcaklığı ısıtma suyunun ısıtma cihazından ayrıldığı sıcaklıktır.

Kullanım suyu sıcaklığı, sıcak su boylarının suyu ısıtması gereken sıcaklıktır.

2.4 Bölge nedir?

Bir bina, bölgeler adı verilen birkaç alana bölünebilir. Her bölge ısıtma sisteminden farklı taleplerde bulunabilir.

Bölgelere bölme örnekleri:

- Bir evde bir yerden ısıtma (devre 1) ve bir radyatör sistemi (devre 2) vardır.
- Bir binada birkaç bağımsız konut vardır. Her konut kendisi bir bölgedir.

2.5 Resirkülasyon nedir?

Ek bir su devresi sıcak su borusuna bağlanır ve sıcak su boyları ile bir devre oluşturur. Resirkülasyon pompası, boru devresi sisteminde sürekli sıcak su sirkülasyonu sağlar, böylece sıcak su çok uzaktaki musluklarda bile hemen kullanılabilir.

2.6 Sabit bir değer ayarlaması nedir?

Sistem regleri, gidiş suyu sıcaklığını odadan veya dış sıcaklıktan bağımsız iki sabit sıcaklığa ayarlar. Bu ayarlama diğer birçok durumun yanı sıra kapı hava perdesi veya yüzme havuzu ısıtması için de uygundur.

2.7 Isıtma devresi için koşullar

- Dış sıcaklık, yetkili servisin ilgili **MENÜ | AYARLAR | Yetkili servis seviyesi | Sistem/Tesisat yapılı. | Devre | Dış sıcaklık kapatma sınırı: °C** fonksiyonunda ayarladığı sıcaklıktan daha düşük olmalıdır.
- İlgili **MENÜ | AYARLAMA | Devre | Isıtma | Mod:** fonksiyonunda **Manuel** veya **Zaman kntrl.** seçimini yaptınız.
- Sıcak su konumu etkin değil.
- Yetkili servis ilgili **MENÜ | AYARLAR | Yetkili servis seviyesi | Sistem/Tesisat yapılı. | Devre | Harici ısı talebi:** fonksiyonu için, harici bir reglerden gelen bir sinyalin bir bölgenin çalışmasını devre dışı bırakabileceğini tespit etti. Bu fonksiyon, bir bölgenin çalışmasını etkinleştirdi.

Isı pompaları için ayrıca şunlara dikkat edin:

- Yetkili servis ilgili **MENÜ | AYARLAR | Yetkili servis seviyesi | Sistem/Tesisat yapılı. | Sistem/Tesisat | Elektrik dağ. şir.:** fonksiyonunda, harici bir sinyalin ısıtma konumunu devre dışı bırakılacağını tespit etti. Bu fonksiyon, ısıtma devresini etkinleştirdi.

Soğutma konumu fonksiyonuyla donatılmış ısı pompaları için ayrıca şunlara da dikkat edin:

- İlgili **MENÜ | AYARLAMA | Birkaç gün soğutma** fonksiyonu devre dışı bırakılmış olmalıdır.
- Yetkili servis ilgili **MENÜ | AYARLAR | Yetkili servis seviyesi | Sistem/Tesisat yapılı. | Sistem/Tesisat | Otomatik soğutma:** fonksiyonunu etkinleştirdi. Fonksiyon, ısıtma ve soğutma konumu arasında otomatik olarak geçiş yapar. Bu fonksiyon, ısıtma devresini etkinleştirdi.
- Yetkili servis **MENÜ | AYARLAR | Yetkili servis seviyesi | Sistem/Tesisat yapılı. | IP Ayarlama modülü konfig. | Çok fonk. giriş:** fonksiyonunda **Harici soğut.modu** tespit etti. Harici bir reglerden gelen bir sinyal, ısıtma ve soğutma konumu arasında geçiş yapar. Sinyal olmadığı sürece ısıtma devresi aktiftir.

2.8 Soğutma konumu için koşullar

- Isı pompası, soğutma konumu fonksiyonuyla donatılmıştır.
- Yetkili servis, ısı pompasını soğutma konumu için gerekli fonksiyonlarla kurmuştur.
Soğutma modunun ayarlanması (→ Bölüm 5.4)
- İlgili **MENÜ | AYARLAMA | Devre | Soğutma | Mod:** fonksiyonunda **Manuel** veya **Zaman kntrl.** seçimini yaptınız.
- Sıcak su konumu etkin değil.
- Yetkili servis ilgili **MENÜ | AYARLAR | Yetkili servis seviyesi | Sistem/Tesisat yapılı. | Devre | Harici ısı talebi:** fonksiyonu için, harici bir reglerden gelen bir sinyalin bir bölgenin çalışmasını devre dışı bırakabileceğini tespit etti. Bu fonksiyon, bir bölgenin çalışmasını etkinleştirdi.
- Yetkili servis ilgili **MENÜ | AYARLAR | Yetkili servis seviyesi | Sistem/Tesisat yapılı. | Sistem/Tesisat | Elektrik dağ. şir.:** fonksiyonunda, harici bir sinyalin soğutma modunu devre dışı bırakılacağını tespit etti. Bu fonksiyon, soğutma konumunu etkinleştirdi.
- Aşağıdaki koşullardan biri sağlanmalıdır:
 - **MENÜ | AYARLAMA | Birkaç gün soğutma** fonksiyonu etkin.
 - Yetkili servis ilgili **MENÜ | AYARLAR | Yetkili servis seviyesi | Sistem/Tesisat yapılı. | Sistem/Tesisat | Otomatik soğutma:** fonksiyonunu etkinleştirdi. Fonksiyon, ısıtma ve soğutma konumu arasında otomatik

2.9.1 Zaman dilimini ayarla

MENÜ | AYARLAMA | Devre altında zaman pencerelerini ayarlayabilirsiniz.

2.10 Hibrit yöneticisi ne işe yarar?

Hibrit yöneticisi, ısı pompasının mı yoksa ek ısıtma cihazının mı ilgili ısı ihtiyacını daha uygun maliyetle karşılayacağını hesaplar. Karar kriterleri, ısı ihtiyacına ilişkin olarak belirlenen tarifelerdir.

Isı pompasının ve ek ısıtma cihazının verimli ve uyumlu çalışabilmesi için Tarifeler doğru girilmelidir. Bkz. **MENÜ | AYARLAR**. Aksi takdirde, maliyetler artabilir.



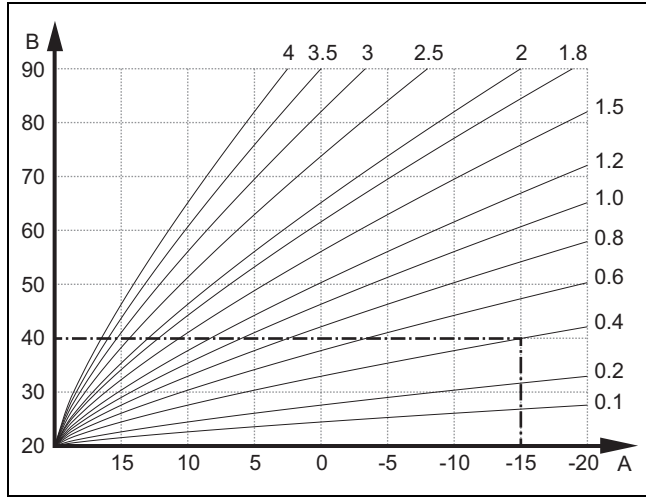
Bilgi

Lütfen maliyet optimizasyonu yapılmış **triVAL** fonksiyonunun sadece ısıtma modu için geçerli olduğunu unutmayın!

2.11 Hatalı işlemin önlenmesi

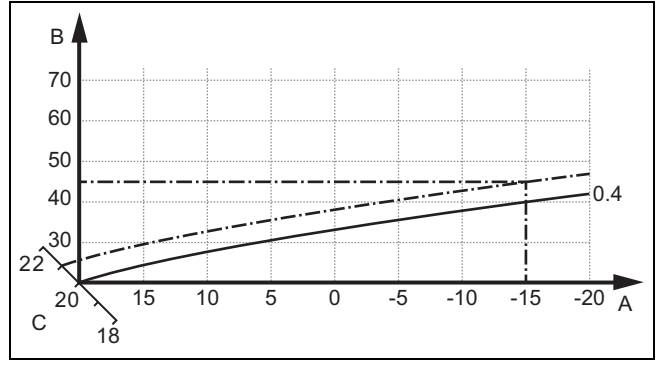
- ▶ Sistem reglerini mobilya, perde veya diğer nesnelere örtmeyin.
- ▶ Sistem regleri yaşam alanına monte edilmişse, bu odadaki tüm radyatör termostat vanalarını tamamen açın.

2.12 Isı eğrisinin ayarlanması



A Dış sıcaklık °C B Talep edilen gidiş sıcaklığı °C

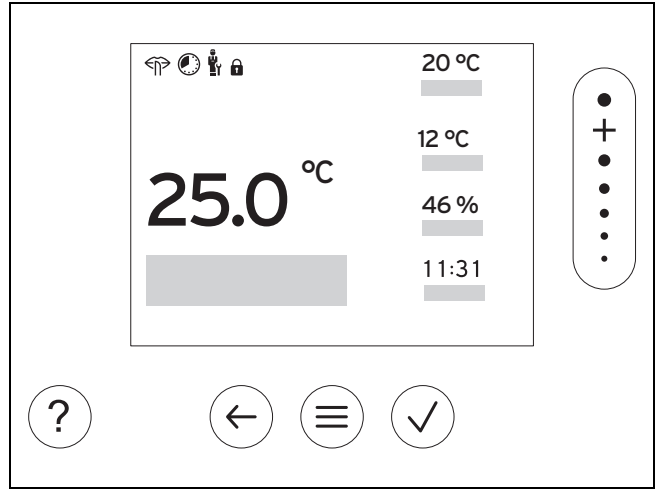
Şekil, 20 °C'lik talep edilen oda sıcaklığı için 0,1 ila 4,0 arasındaki mümkün olan ısı eğrilerini gösterir. Eğer örn. ısı eğrisi 0,4 seçilmişse -15 °C'lik bir dış hava sıcaklığında 40 °C'lik bir gidiş suyu sıcaklığı ayarlanır.



A Dış sıcaklık °C C Talep edilen oda sıcaklığı °C
B Talep edilen gidiş sıcaklığı °C

Isı eğrisi 0,4 seçilmişse ve talep edilen oda sıcaklığı 21 °C için öngörülmüşse, ısı eğrisi şekilde gösterildiği gibi değişir. 45° eğimli a aksında ısı eğrisi istenen oda sıcaklığının değerine paralel olarak kaydırılır. -15 °C'lik bir dış sıcaklıkta ayarlama, 45 °C'lik bir gidiş suyu sıcaklığı sağlar.

2.13 Ekran, kumanda elemanları ve semboller



2.13.1 Kontrol paneli

- ☰ - Menü çağırma
- ☰ - Ana menüye dön
- ✓ - Seçimin/değişikliğin onaylanması
- ✓ - Ayar değerlerini kaydet
- ← - Bir seviye geri
- ← - Girişi iptal et
- + • • • • - Menü yapısı içerisinde gezilmesi
- + • • • • - Ayar değerini azaltma veya arttırma
- + • • • • - Bireysel rakamlara/harflere git
- ? - Yardım çağır
- ? - Zaman programı asistanını çağır

Aktif kumanda elemanları yarar.

1 x ☰ basma: Ana ekrana gidersiniz.

2 x ☰ basma: Menüye gidersiniz.

2.13.2 Semboller



Zaman kumandalı ısıtma aktif



Tuş kilidi aktif



Bakım zamanı gelmiş



Isıtma sisteminde arıza



Yetkili servisle iletişim kurun



Fısıltı modu aktif

2.14 Kullanım ve gösterge fonksiyonları



Bilgi

Bu bölümde açıklanan fonksiyonlar tüm sistem konfigürasyonları için mevcut değildir.

☰ Menüü çağırmak için 2 x sembolüne basın.

2.14.1 Menü noktası AYARLAMA

MENÜ

AYARLAMA		
Devre		
Isıtma		
Mod:		
Manuel		Talep edilen sıcaklığın sürekli olarak tutulması
Talep edilen sıcaklık: °C		Farklı sıcaklıklar ne anlama gelir? (→ Bölüm 2.3)
Zaman kntrl.		Zaman dilimi ne anlama geliyor? (→ Bölüm 2.9)
Haftalık program		Her gün için azami 12 zaman dilimi ve istenilen sıcaklık ayarlanabilir. Yetkili servis, ısıtma sisteminden zaman dilimi dışındaki davranışını Gece konumu : fonksiyonu içinde ayarlar. Gece konumu : içinde şu anlama gelir: – Eco : Isıtma, zaman dilimleri dışında kapatılır. Donmaya karşı koruma etkindir. – Normal : Gece konumu sıcaklığı zaman dilimlerinin dışında geçerlidir. Zaman dilimi içinde Talep edilen sıcaklık: °C geçerlidir.
Talep edilen sıcaklık: °C		Farklı sıcaklıklar ne anlama gelir? (→ Bölüm 2.3)
Gece konumu sıcaklığı: °C		Farklı sıcaklıklar ne anlama gelir? (→ Bölüm 2.3)
Kapalı		Isıtma kapalı, sıcak su hala mevcut, donmaya karşı koruma devrede
Soğutma		
Mod:		
Manuel		Talep edilen sıcaklığın sürekli olarak tutulması
Talep edilen sıcaklık: °C		Farklı sıcaklıklar ne anlama gelir? (→ Bölüm 2.3)
Zaman kntrl.		Zaman dilimi ne anlama geliyor? (→ Bölüm 2.9)
Haftalık program		Her gün için azami 12 zaman dilimi ayarlanabilir Zaman dilimi içinde Talep edilen sıcaklık: °C geçerlidir. Zaman diliminin dışında soğutma kapatılır.
Talep edilen sıcaklık: °C		Farklı sıcaklıklar ne anlama gelir? (→ Bölüm 2.3)
Kapalı		Soğutma kapalı, sıcak su hala kullanılabilir.
Devre adı		Fabrikada ayarlanan Bölge 1 adını değiştirin
Ev dışında		Bu süre içerisinde, ısıtma konumu ayarlanan gece konumu sıcaklığı ile çalışır. Sıcak su konumu ve sirkülasyon kapatılır. Donmaya karşı koruma etkinleştirilir, mevcut havalandırma en düşük kademede çalışır. Fabrika ayarı: Gece konumu sıcaklığı: °C 15°C
Tümü		Belirtilen zaman aralığında tüm bölgeler için geçerlidir.
Devre		Belirtilen zaman aralığında seçili bölgelerde geçerlidir.
Birkaç gün soğutma		Soğutma modu belirtilen sürede devreye girer, soğutma modu ve talep edilen sıcaklık Soğutma fonksiyonundan alınır
Sabit değer ayarlama devresi 1		
Mod:		
Manuel		Yetkili servisin önceden ayarladığı Talep edilen gid. su. sıc., istek: °C sürekli korunur.
Zaman kntrl.		Zaman dilimi ne anlama geliyor? (→ Bölüm 2.9)

	Hafta planlayıcı	Her gün için azami 12 zaman dilimi ayarlanabilir Zaman dilimi içinde Talep edilen gid. su. sic., istek: °C çekilir. Zaman diliminin Talep edilen gid. su. sic., gece: °C dışında çekilir veya ısıtma devresi kapatılır. Talep edilen gid. su. sic., gece: °C = 0 °C olduğunda donmaya karşı koruma artık sağlanamaz. Her iki sıcaklık da yetkili servis tarafından önceden ayarlanır.
	Kapalı	Isıtma devresi kapalı.
Sıcak su		
	Sıcak su ön ayarı:	Sıcak su konumu için davranışın ayarlanması Fabrika ayarı: Konfor
	Konfor	Ayarlanan istenen sıcaklıkta sıcak su üretilir.
	Eco	Sıcak su, daha büyük bir çıkıştan (örn. duş alma) sonra bir süre daha düşük sıcak su sıcaklığında üretilir.
	Mod:	
	Manuel	Kullanma suyu sıcaklığının sürekli olarak tutulması
	Sıcak su sıcaklığı: °C	Farklı sıcaklıklar ne anlama gelir? (→ Bölüm 2.3)
	Azaltılmış sıcak su sıcaklığı: °C	Büyük bir çıkıştan (örn. duş alma) sonra ısıtılacak sıcak su sıcaklığının ayarlanması. Fabrika ayarı: 49 °C
	Zaman kntrl.	Zaman dilimi ne anlama geliyor? (→ Bölüm 2.9)
	Haftalık sıcak su planlayıcısı	Her gün için azami 3 zaman dilimi ayarlanabilir Zaman dilimi içinde Sıcak su sıcaklığı: °C kullanılır. Zaman diliminin dışında sıcak su konumu kapalıdır.
	Sıcak su sıcaklığı: °C	Farklı sıcaklıklar ne anlama gelir? (→ Bölüm 2.3)
	Azaltılmış sıcak su sıcaklığı: °C	Büyük bir çıkıştan (örn. duş alma) sonra ısıtılacak sıcak su sıcaklığının ayarlanması. Fabrika ayarı: 49 °C
	Sirkülasyon hafta planlayıcısı	Her gün için azami 3 zaman dilimi ayarlanabilir Zaman dilimi içinde, sirkülasyon pompası musluklara sıcak su pompalar Zaman diliminin dışında resirkülasyon pompası kapatılır
	Kapalı	Sıcak su konumu kapalıdır.
Sıcak su devresi 1		
	Mod:	
	Manuel	Kullanma suyu sıcaklığının sürekli olarak tutulması
	Sıcak su sıcaklığı: °C	Farklı sıcaklıklar ne anlama gelir? (→ Bölüm 2.3)
	Zaman kntrl.	Zaman dilimi ne anlama geliyor? (→ Bölüm 2.9)
	Haftalık sıcak su planlayıcısı	Her gün için azami 3 zaman dilimi ayarlanabilir Zaman dilimi içinde Sıcak su sıcaklığı: °C kullanılır. Zaman diliminin dışında kullanım suyu çalışma konumu kapalıdır
	Sıcak su sıcaklığı: °C	Farklı sıcaklıklar ne anlama gelir? (→ Bölüm 2.3)
	Kapalı	Sıcak su konumu kapalıdır.
Sıcak su desteği		
Boylerdeki suyun bir defalık ısıtılması		
Havalandırma		
	Mod:	
	Normal	Şu havalandırma seviyesi ile sürekli havalandırma: Normal
	Normal havalandırma kademesi:	2 ila 4 kişi olan ortalama ortam havası yükünde normal çalışma konumu için havalandırma kademesi.
	Zaman kntrl.	
	Hafta planlayıcı	Her gün için azami 12 zaman dilimi ayarlanabilir Zaman dilimi içinde Normal havalandırma kademesi: kullanılır. Zaman dilimi dışında Düşürülmüş havalandır. kademesi: kullanılır.
	Normal havalandırma kademesi:	2 ila 4 kişi olan ortalama ortam havası yükünde normal çalışma konumu için havalandırma kademesi.
	Düşürülmüş havalandır. kademesi:	Enerji tüketimini azaltmak için daha uzun bir evde bulunmama havalandırma kademesi.
	Düşürüldü	Şu havalandırma seviyesi ile sürekli havalandırma: Düşürüldü

Isı geri kazanımı:		
	Aç.	Atık havadan sürekli ısı geri kazanımı
	Oto	Dış havanın ısı geri kazanımı üzerinden mi yoksa doğrudan mı yaşam alanına yönlendirildiğine dair dahili kontrol. Bkz. Ev havalandırma cihazı kullanma kılavuzu.
	Kapalı	Isı geri kazanımı kapatıldı
Hava kalitesi sınırı: ppm		Ev havalandırma cihazı, ortam havasındaki CO ₂ oranını ayarlanan değerin altında tutar.
Havalandırma desteği		Isıtma devresi 30 dakika boyunca kapatılır ve varsa ev havalandırma cihazı en yüksek havalandırma seviyesinde çalışır.
Nem koruması		Maks. nem: %bağıl değeri aşırsa, nem alıcı devreye girer. Değerin altına düştüğünde, nem alma cihazı kapanacaktır.
	Maks. nem: %bağıl	Nemden koruma fonksiyonu için hedef değer
Zaman prog.yardımcısı		Talep edilen sıcaklığın Pazartesi - Cuma ve Cumartesi - Pazar için programlanması; programlama zamanlanmış fonksiyonlar Isıtma, Soğutma, Sıcak su, Resirkülasyon ve Havalandırma için geçerlidir Fonksiyonlar Isıtma, Soğutma, Sıcak su, Resirkülasyon ve için haftalık planlayıcıyı geçersiz kılar Havalandırma
SWS modu		Konfor modunun devre dışı bırakılması ve sıcak su hazırlama için kendi kendine öğrenen zaman diliminin etkinleştirilmesi. SWS modunun desteklenip desteklenmediğini öğrenmek için ısı üreticinizin kullanım kılavuzunu kontrol edin.
Sistem/Tesisat kapalı		Sistem/tesisat kapatıldı. Donm.karşı koruma ve mevcutsa haval.en düş.kademede aktif kalır.

2.14.2 Menü noktası BİLGİ



MENÜ

BİLGİ		
Harici güç azaltma:		Sistem/tesisat gücünü azaltmak için elektrik dağıtım şirketinden gelen bir sinyalin aktif, pasif veya mevcut olup olmadığının gösterilmesi.
Durum Harici Enerji Yönetici:		Aktifin anlamı: Harici enerji yöneticisi kontrolü devraldı. Sistem regleri, azaltılmış bir fonksiyon seçimi görüntüler.
Mevcut sıcaklıklar		
	Bölge	Bölgedeki güncel oda sıcaklığı
	Sıcak su sıcaklığı	Sıcak su boilerindeki mevcut sıcaklık
	Sıcak su devresi 1	Devre 1 sıcak su boilerindeki mevcut sıcaklık
Su basıncı: bar		Isıtma sistemindeki mevcut su basıncı
Güncel nem		Entegre nem sensörü ile ölçülen güncel oda havası nemi
Enerji verileri		Enerji tüketimi, enerji verimi ve verimliliğin gösterilmesi Uygulama; Kazan ve sistem regleri, bir projeksiyona dayalı olarak enerji tüketimi, enerji verimi ve verimlilik için tahmini değerleri gösterir. Uygulamada görüntülenen değerler, farklı güncelleme aralıkları nedeniyle kazanların ve sistem reglerinin kumanda panellerindeki göstergelerden farklı olabilir. Bu değerler özellikle şu hususlara bağlıdır: – Isıtma sisteminin kurulumu ve türü – Kullanıcı davranışı – Mevsimsel etkiler – Toleranslar ve bileşenler Ev idaresindeki harici tüketiciler ve jeneratörler (örn. harici ısıtma devresi pompaları veya ventiller) dikkate alınmaz. Görüntülenen ve gerçek değerler arasındaki sapmalar önemli olabilir; bu nedenle bilgiler, enerji faturaları oluşturmak veya karşılaştırmak için uygun değildir.
	Güneş enerjisi verimi	Bağlı güneş enerjisi sisteminin enerji verimi
	Çevre enerjisi verimi	Bağlı ısı pompalarının ısı kaynağı devresinin enerji verimi
Elektrik sarfiyatı		Sistemin/Tesisatın ilgili sistem fonksiyonuna veya tüm sisteme göre elektrik enerjisi tüketimi
	Isıtma	Güncel ay, Geçen ay, Güncel yıl, Geçen yıl, Tüm

Sıcak su	Güncel ay, Geçen ay, Güncel yıl, Geçen yıl, Tüm
Soğutma	Güncel ay, Geçen ay, Güncel yıl, Geçen yıl, Tüm
Sistem/Tesisat	Güncel ay, Geçen ay, Güncel yıl, Geçen yıl, Tüm
Yakıt tüketimi	Sistemin/Tesisatın ilgili sistem fonksiyonuna veya tüm sisteme göre yakıt tüketimi
Isıtma	Güncel ay, Geçen ay, Güncel yıl, Geçen yıl, Tüm
Sıcak su	Güncel ay, Geçen ay, Güncel yıl, Geçen yıl, Tüm
Sistem/Tesisat	Güncel ay, Geçen ay, Güncel yıl, Geçen yıl, Tüm
Isı geri kazanımı	Havalandırma cihazı tarafından tasarruf edilen enerji miktarı
Brülör durumu:	Bağlı kazanın mevcut brülör durumu
Hava kalite sensörü 1:	Ortam havasının CO ₂ oranını ölçer
Kumanda elemanı	Kumanda elemanlarının açıklaması
Menü girişi	Menü yapısının açıklaması
Yetkili servis bilgileri	Yetkili servis kendi numarasını ekleyebilir.
Telefon no.	
Firma	
Seri numarası	Ürün tanımı. 7 ila 16 arası rakamlar, ürün numarasını belirtir

2.14.3 Menü noktası AYARLAR

MENÜ

AYARLAR	
Yetkili servis seviyesi	
Erişim kodunu gir	Yetkili servis seviyesi için erişim, fabrika ayarı: 00 Erişim kodunu bilmiyorsanız, sistem reglerini fabrika ayarlarına sıfırlayın.
Harici enerji yöneticisini sonlandır	Tamamlandıktan sonra sistem regleri, orijinal ayarlarıyla kontrol fonksiyonunu sürdürür.
Yetkili servis bilgileri	İletişim bilgilerini girin
Bakım tarihi:	Bağlı bir elemanın bir sonraki zamanlanmış bakım tarihini girin, örn. ısı üreticisi, ısı pompası, ev havalandırma cihazı
Arıza geçmişi	Hatalar kronolojik sırada listelenmiştir
Sistem/Tesisat yapı.	 Menü noktası Sistem/Tesisat yapı. (→ bölüm 2.14.4)
Sensör/komp.testi	Bağlı fonksiyon modülünü seçin ve bir – Komponentler için bir fonksiyon kontrolü yürütün. – Sensörler için bir tutarlılık kontrolü yürütün.
Düşük ses işletimi	Ses seviyesini azaltmak için zaman programını ayarlayın.
Şap kurutma	Şap kurutma fonk.profil Bina yönetmeliklerine göre taze serilmiş şap için fonksiyonunu etkinleştirin. Sistem regleri, dış sıcaklıktan bağımsız olarak gidiş suyu sıcaklığını ayarlar. Şap kurutma fonksiyonunun ayarlanması  Menü noktası Sistem/Tesisat yapı. (→ bölüm 2.14.4)
Kod değiştir	Yetkili servis seviyesi için münferit erişim kodunun belirlenmesi
Dil, Saat, Ekran	
Dil:	Ekran görüntülenecek dilin belirlenmesi.
Tarih:	Elektrik kesildikten sonra tarih yaklaşık 30 dakika tutulur.
Saat:	Elektrik kesildikten sonra saat yaklaşık 30 dakika tutulur.
Ekran parlaklığı:	Etkin kullanımda parlaklık.
Bekleme ekran parlaklığı:	Bekleme modunda parlaklık.
Yaz saati:	Yaz saatinin kullanılıp kullanılmayacağını belirtin. Yaz saati: DCF77 alıcılı dış sensörlerde fonksiyonu kullanılmaz. Yaz/kış saatine geçiş, DCF77 sinyali aracılığıyla gerçekleşir.

	Otomatik	Geçiş otomatik olarak gerçekleşir: – Mart ayının son hafta sonu saat 2:00'de (yaz saati) – Ekim ayının son hafta sonu saat 3:00'te (kış saati)
	Manuel	Fonksiyon Yaz saati : kullanılmaz. Otomatik saat değişikliği gerçekleşmez.
Tarife		Hibrit yöneticisi, takviye ısıtma cihazının ve ısı pompasının maliyetini hesaplamak için tarifeleri ve ısı talebini kullanır. Isı üretimi için daha az pahalı olan bileşenler kullanılır. Lütfen nota dikkat edin. (→ Bölüm 2.10)
	İlave ısıtma cihazı tarifesi:	Gaz, petrol veya elektrik tarifelerini girin. Tarife, ısı pompasının elektrik tarifesi ile aynı ölçü biriminde olmalıdır, örneğin Ct/kWh. Uyarıya dikkat edin (→ Bölüm 2.10).
	Elektrikli tarife tipi:	Sadece ısı pompası için geçerlidir
	Tek tarife	Maliyetler her zaman yüksek ücretlendirme tarifesiyle hesaplanır.
	Yüksek ücretlendirme tarifesi:	
	Çift tarife	Maliyetler yüksek ve düşük tarife ile hesaplanır.
	İki tarifeli hafta planlayıcı	Her gün için azami 12 zaman dilimi ayarlanabilir Zaman dilimi içinde Yüksek ücretlendirme tarifesi : geçerlidir. Zaman dilimi dışında İndirimli tarife : geçerlidir.
	İndirimli tarife:	
Ofset		
	Oda sıcaklığı: K	Sistem reglerinde ölçülen değer ile oturma odasındaki referans termometrenin değeri arasındaki sıcaklık farkının eşitlenmesi.
	Dış sıcaklık: K	Dış sensörde ölçülen değer ile dıştaki referans termometre değeri arasındaki sıcaklık farkının dengelenmesi.
Fabrika ayarı		Sistem regleri tüm ayarları fabrika ayarlarına sıfırlar ve kurulum sihirbazını çağırır. Yardımcı menü sadece yetkili servis tarafından kullanılabilir.

2.14.4 Sistem konfigürasyonu menü noktası

MENÜ | AYARLAR | Yetkili servis seviyesi

Sistem/Tesisat yapılı.	
Sistem/Tesisat	
Su basıncı: bar	Isıtma sistemindeki mevcut su basıncı
eBUS bileşenleri	eBUS elemanları ve bunların yazılım sürümlerinin listesi
Uyarlanmış ısı eğrisi:	Isı eğrisinin otomatik ince ayarı. Ön koşul: – Bina için uygun ısı eğrisi Isı eğrisi : fonksiyonu içinde ayarlanır. – Sistem reglerine veya uzaktan kumandaya Bölge ataması : fonksiyonda doğru bölge atandı. – Fonksiyon Oda sıcaklık kontrolü : içinde Gelişmiş seçili. Fabrika ayarı: Kapalı
Otomatik soğutma:	Isı pompası bağlandığında, sistem regleri otomatik olarak ısıtma ve soğutma modu arasında geçiş yapar. Fabrika ayarı: Kapalı
Dış sıcaklık, 24sa belirl.: °C	Son 24 saatteki ortalama dış sıcaklık. Değer ilgili Otomatik soğutma : fonksiyonu tarafından kullanılır.
Dış sıcaklıkta soğutma: °C	Dış sıcaklık (24 saat ortalaması) ayarlanan sıcaklığı aştığında soğutma başlar. Fabrika ayarı: 15 °C
Kaynak rejenerasyonu:	Sistem regleri Soğutma fonksiyonunu devreye sokar ve ısıyı, yaşam alanından ısı pompası vasıtasıyla toprağa geri döndürür. Ön koşul: – Otomatik soğutma : fonksiyonu etkin. – Ev dışında fonksiyonu etkin. Fabrika ayarı: Hayır
Güncel oda nemi:%rel	Entegre nem sensörü ile ölçülen güncel oda havası nemi
Güncel yoğuşma noktası: °C	Sistem regleri, oturma odasındaki mevcut yoğuşma noktasını hesaplar.

Hibrit yöneticisi:	Fabrika ayarı: İki değ.nok.
triVAI	Isı üreticisi, ısı talebine bağlı olarak belirlenen tarifelere göre seçilir. Sadece ısıtma modu için geçerlidir! Lütfen nota dikkat edin. (→ Bölüm 2.10)
İki değ.nok.	Isı üreticisi, dış sıcaklığa göre (Isıtma iki değerli noktası: °C ve Alternatif nokta:) seçilir.
Isıtma iki değerli noktası: °C	Dış sıcaklık ayarlanan değer altına düşerse, sistem kontrol ünitesi ısıtma modundayken ilave ısıtma cihazını ısı pompası ile paralel yüklemeyi onaylar. Ön koşul: Fonksiyon Hibrit yöneticisi: içinde İki değ.nok. değiştirildi. Fabrika ayarı: -5 °C
Sıcak su iki değerli noktası: °C	Dış sıcaklık ayarlanan değer altına düşerse, sistem kontrol ünitesi ilave ısıtma cihazını ısı pompasına paralel olarak çalıştırır. Fabrika ayarı: -7 °C
Isıtma noktası: °C	Dış sıcaklık ayarlanan değer altına düşerse, sistem kontrol ünitesi ısı pompasını kapatır ve ilave ısıtma cihazı ısıtma modunda ısı talebini karşılar. Ön koşul: Fonksiyon Hibrit yöneticisi: içinde İki değ.nok. değiştirildi. Fabrika ayarı: Kapalı
Alternatif SS noktası: °C	Dış sıcaklık ayarlanan değer altına düşerse, sistem kontrol ünitesi ilgili ısı pompasını kapatır ve ilave ısıtma cihazı ilgili sıcak su konumunda ısı talebini karşılar. Fabrika ayarı: Kapalı
Acil durum işletme sıcaklığı: °C	Daha düşük bir talep edilen gidiş suyu sıcaklığı ayarlayın. Isı pompasının devre dışı kalması durumunda, ısı talebi ilave ısıtma cihazı tarafından karşılanır ve bu durum ısıtma maliyetini artırır. Isı kaybında kullanıcı ısı pompasında bir sorun olduğunu anlamalıdır. Kullanıcı ilave ısıtma cihazını Mod: Geçici işletme modu takviye ısıtıcı fonksiyonu aracılığıyla etkinleştirebilir ve böylece burada ayarlanan talep edilen gidiş suyu sıcaklığını geçersiz kılabilir. Fabrika ayarı: 25 °C
İlave ısıtma cihazı tip:	Ek olarak monte edilmiş ısı üreticisi tipini seçin. Hatalı bir seçim maliyetlerin artmasına neden olabilir. Ön koşul: Fonksiyon Hibrit yöneticisi: içinde triVAI değiştirildi. Fabrika ayarı: Üst ısıl dğ.
Elektrik dağı. şir.:	Elektrik dağıtım şirketinin veya harici reglerin gönderilen sinyalinde neyin devre dışı bırakılacağını belirleyin. Sinyal geri alınıncaya kadar seçim devre dışı kalır. Isı üreticisi donmaya karşı koruma fonksiyonu aktif olur olmaz de-aktivasyon sinyalini yok sayar. Elektrik dağıtım şirketinden gelen devre dışı bırakma sinyali için ayarlar: – IP kapalı – MI kapalı – IP + MI kapalı IP kapalı ayarlarında, MI kapalı ve IP + MI kapalı ısı pompasındaki elektrik dağıtım şirketi bağlantısı anlamına gelir – kapalı = kilitle – açık = serbest bırakılmış Monte edilmiş bir harici reglerden gelen devre dışı bırakma sinyali için ayarlar: – Isıtma kapalı – Soğutma kapalı – Isıt. + Soğt. kapalı Isıtma kapalı ayarlarında, Soğutma kapalı ve Isıt. + Soğt. kapalı ısı pompasındaki elektrik dağıtım şirketi bağlantısı anlamına gelir – kapalı = serbest bırakılmış – açık = kilitle Fabrika ayarı: IP + MI kapalı

EDŞ bağlantı durumu:	İlgili Elektrik dağ. şir.: fonksiyonunu dikkate alarak, elektrik dağıtım şirketi bağlantısının mevcut zamanda çalışmayı bloke edip etmediğinin veya etkinleştirip etkinleştirmediğinin gösterilmesi.
Bloke	
Onaylandı	
İlave ısıtma cihazı:	Fabrika ayarı : SS + Isıtma
Kapalı	İlave ısıtma cihazı ısı pompasını desteklemez. Lejyoner önleme, donmaya karşı koruma veya buz çözme için ilave ısıtma cihazı etkinleştirilir.
Isıtma	İlave ısıtma cihazı, ısıtma sırasında ısı pompasını destekler. Lejyoner önleme için ilave ısıtma cihazı etkinleştirilir.
Sıcak su	İlave ısıtma cihazı, sıcak su hazırlama sırasında ısı pompasını destekler. Donmaya karşı koruma veya buz çözme için ilave ısıtma cihazı etkinleştirilir.
SS + Isıtma	İlave ısıtma cihazı, sıcak su hazırlama ve ısıtma sırasında ısı pompasını destekler.
Sistem gidiş suyu sıcaklığı: °C	Ölçülen sıcaklık, örn. hidrolik karıştırıcının arkasında
Akümülayon tankı ofseti: K	Aşırı akım durumunda, akümülayon tankı ısı pompası tarafından gidiş suyu sıcaklığına + ayarlanan ofsete ısıtılır. Ön koşul: – Bir fotovoltaik sistemi bağlanmıştır. – Fonksiyon IP Ayarlama modülü konfig. → Çok fonk. giriş: içinde Fotovoltaik etkinleştirildi. Fabrika ayarı: 10 K
Ateşleme geri dönüşü:	Ön koşul: Isıtma sistemi bir kaskad içerir. Fabrika ayarı: Aç.
Kapalı	Sistem regleri, ısı üreticisini her zaman 1, 2, 3, ... sırasında kumanda eder.
Aç.	Sistem regleri, ısı üreticisini günde bir defa kumanda süresinin uzunluğuna göre sıralar. İlave ısıtma, sıralama tarafından devre dışı bırakılır.
Ateşleme sırası:	Sistem reglerinin ısıtma cihazlarını kumanda etme sırası. Ön koşul: Isıtma sistemi bir kaskad içerir.
Harici giriş konf.:	Bir köprüyle mi yoksa ısıtma devresinde açık klemenslerle mi devre dışı bırakılacağına dair seçim. Ön koşul: Fonksiyon modülü FM5 ve/veya FM3 bağlanmıştır. Fabrika ayarı: Köprü, dv. dş.
Maks. ön ısıtma süresi:	1. zaman diliminin başında istenen oda sıcaklığına ulaşılacak şekilde zaman aralığının ayarlanması. Isıtma başlangıcı, dış sıcaklığa (AT) bağlı olarak belirlenir: – $DS \leq -20 \text{ °C}$: Ön ısıtma süresinin ayarlanan süresi – $DS \geq +20 \text{ °C}$: Ön ısıtma süresi yok Ön ısıtma süresi bu iki değer arasında doğrusal olarak hesaplanır. Fabrika ayarı: Kapalı
Kademeli WW:	Sıcak su hazırlama ünitesi için ilk ısı pompasının ya da tüm ısı pompalarının kullanılmasına yönelik durum ayarlanmalıdır. Fabrika ayarı: Tüm ısı pompaları
DS aşırı ısıtma:	Dış sıcaklık ayarlanan sıcaklık değerinin altına düşerse, ilgili zaman diliminin dışında Isı eğrisi: yardımıyla 20 °C değerine ayarlanabilir. AT ≤ Ayarlanan sıcaklık değeri: Gece konumu veya komple kapatma yok Fabrika ayarı: Kapalı
Maks. gidiş sıcaklığı düzeltme: K	Gidiş suyu sıcaklığı düzeltmesi için maksimum değerin ayarlanması. Gidiş suyu sıcaklığı düzeltmesi fonksiyonu, ısı üreticisi için talep edilen gidiş sıcaklığını artırarak ulaşılmayan sistem gidiş suyu sıcaklığındaki sapmayı telafi eder.
Sistem şeması konfigürasyonu	

Sistem şeması kodu:		Sistemler, bağlı sistem bileşenlerine göre kabaca gruplanır. Her grubun bir sistem şeması kodu vardır. Girilen koda bağlı olarak, sistem regleri sistemle ilgili fonksiyonları etkinleştirir. Bağlı elemanlar sayesinde kurulu sistem/tesisat için sistem şeması kodunu belirleyebilir (→ Devreye alma, sistem şeması, fonksiyon modüllerinin kullanımı) ve buraya girebilirsiniz. Fabrika ayarı: Sistem şeması 1 veya 8
Konfigürasyon FM5:		Her yapılandırma, tanımlı bir terminal atamasına FM5 (→ Bölüm 4.5) karşılık gelir. Klemens ataması, girişlerin ve çıkışların hangi fonksiyonlara sahip olduğunu belirler. Kurulu sisteme uygun bir konfigürasyon seçin.
Konfigürasyon FM3:		Her yapılandırma, tanımlı bir terminal atamasına FM3 (→ Bölüm 4.6) karşılık gelir. Klemens ataması, girişlerin ve çıkışların hangi fonksiyonlara sahip olduğunu belirler. Kurulu sisteme uygun bir konfigürasyon seçin.
Çok f. çıkış FM5:		Çok fonksiyonlu çıkışın fonksiyon atamasını seçin.
Çok f. çıkış FM3:		Çok fonksiyonlu çıkışın fonksiyon atamasını seçin.
IP Ayarlama modülü konfig.		
Çok fonk. çıkış 2:		Çok fonksiyonlu çıkışın fonksiyon atamasını seçin. Fabrika ayarı: Resirk. pompası
Çok fonk. giriş:		Sistem regleri, ısı pompasının girişinde bir sinyal olup olmadığını sorar. Örneğin: – Giriş aroTHERM : Isı pompası ayar modülünün ME değeri – Giriş flexoTHERM : X41, FB klemensi Fabrika ayarı: 1 x Sirkülasyon
Bağlanmadı		Sistem regleri mevcut sinyali yok sayar.
1 x Sirkülasyon		Kullanıcı tarafından resirkülasyon tuşuna basıldı. Sistem regleri, resirkülasyon pompasını kısa bir süre etkinleştirir.
Fotovoltaik		Aşırı akım varsa, bir sinyal üretilir ve sistem regleri Sıcak su desteği fonksiyonunu bir kez etkinleştirir. Sinyal devam ederse akümüülasyon tankına, ısı pompasındaki sinyal düşene kadar gidiş suyu sıcaklığı + akümüülasyon tankı ofseti yüklenir.
Harici soğut.modu		Harici bir reglerden gelen sinyal, ısıtma ve soğutma arasında geçiş yapmak için kullanılır. – Çoklu fonksiyon girişi kontağı kapalı = Soğutma – Çoklu fonksiyon girişi kontağı açık = Isıtma
Isı üreticisi 1		
Durum:		Isı üreticisindeki mevcut kontrol komutu göstergesi
Güncel gidiş suyu sıcaklığı: °C		Isı üreticisinin mevcut gidiş suyu sıcaklığının gösterilmesi
Isı pompası 1		
Durum:		Isı pompasındaki mevcut kontrol komutu göstergesi
Güncel gidiş suyu sıcaklığı: °C		Isı pompasının mevcut gidiş suyu sıcaklığının gösterilmesi
Isı pompası kontrol modülü		
Durum:		Isı pompası arayüz modülüne bağlı ilave ısıtma cihazının mevcut kontrol komutunun gösterilmesi.
Güncel gidiş suyu sıcaklığı: °C		Isı pompası arayüz modülüne bağlı ilave ısıtma cihazı mevcut gidiş suyu sıcaklığının gösterilmesi.
Devre		
Devre türü:		Fabrika ayarı: Isıtma
Akt.dğl.		Isıtma devresi kullanılmaz.
Isıtma		Isıtma devresi, ısıtma amacıyla kullanılır ve dış hava kompanzasyonlu olarak ayarlanır. Sistem şemasına bağlı olarak bu ısıtma devresi bir karıştırıcı devre veya doğrudan devre olabilir.
Sabit değer		Isıtma devresi, ısıtma amacıyla kullanılır ve sabit bir talep edilen gidiş suyu sıcaklığına ayarlanır.
Sıcak su		Isıtma devresi ilave bir boyler için sıcak su devresi olarak kullanılır.
Dönüş su. sıcaklığının yükseltilmesi		Isıtma devresi, dönüş suyu sıcaklığının yükseltilmesi için kullanılır. Dönüş suyu sıcaklığının yükseltilmesi ısıtma devresi gidiş ve dönüş hatları arasında aşırı sıcaklık farkını önler ve yoğunlaşma noktasının uzun süre altında kalırsa kazanı korozyona karşı korur.

Durum:	Mevcut işletme durumu göstergesi
Talep edilen gidiş suyu sıc.: °C	Isıtma devresinin gidiş suyu sıcaklığı için hedef değer
Mevcut gidiş sıcaklığı: °C	Isıtma devresinin mevcut gidiş suyu sıcaklığının gösterilmesi
Dönüş suyu sıcaklığı: °C	Isıtma suyunun tekrar kazanın içine akacağı sıcaklığı seçin. Fabrika ayarı: 30 °C
Dış sıcaklık kapatma sınırı: °C	Dış sıcaklık için üst sınırı girin. Dış sıcaklık ayarlanan değer üzerine çıkarsa, sistem regleri ısıtma devresini devre dışı bırakır. Fabrika ayarı: – Konvansiyonel ısı üreticisi için 21° C – Isı pompası için 16° C
Talep edilen gid. su. sıc., istek: °C	Zaman dilimi içinde geçerli olan sabit değer devresi için sıcaklığı seçin. Fabrika ayarı: 65 °C
Talep edilen gid. su. sıc., gece: °C	Zaman dilimi dışında geçerli olan sabit değer devresi için sıcaklığı seçin. Fabrika ayarı: 0 °C
Isı eğrisi:	Isı eğrisi, talep edilen sıcaklık (talep edilen oda sıcaklığı) için gidiş suyu sıcaklığının dış sıcaklığa bağımlılığıdır. Isı eğrisinin ayrıntılı açıklaması (→ Bölüm 2.12) Fabrika ayarı: – Konvansiyonel ısıtma cihazı için 1,20 – Isı pompasında ve/veya karışım devresinde 0,60
Min.talep edi. gidiş suyu sıc.: °C	Talep edilen gidiş suyu sıcaklığı için alt sınırı girin. Sistem regleri, ayarlanan değeri hesaplanan talep edilen gidiş suyu sıcaklığı ile karşılaştırır ve daha büyük olan değeri ayarlar. Fabrika ayarı: 15 °C
Maks.talep edi. gidiş suyu sıc.: °C	Talep edilen gidiş suyu sıcaklığı için üst sınırı girin. Sistem regleri, ayarlanan değeri hesaplanan talep edilen gidiş suyu sıcaklığı ile karşılaştırır ve daha küçük olan değeri ayarlar. Fabrika ayarı: – Konvansiyonel ısıtma cihazı için 90 °C – Isı pompasında ve/veya karışım devresinde 55 °C
Gece konumu:	Davranış her ısıtma devresi için ayrı ayarlanabilir. Fabrika ayarı: Eco
Eco	Isıtma fonksiyonu kapalı ve donmaya karşı koruma fonksiyonu aktif. 4 saatten fazla 4 °C'nin altındaki dış sıcaklıklarda, sistem regleri ısı üreticisini açar ve Gece konumu sıcaklığı: °C değerine düzenler. Dış sıcaklık 4 °C'yi geçerse, sistem regleri ısı üreticisini kapatır. Dış sıcaklığın izlenmesi aktif kalır. Isıtma devresinin zaman dilimi dışındaki davranışı. Ön koşul: – MENÜ AYARLAMA Devre Isıtma Mod: fonksiyonunda Zaman kntrl. etkinleştirildi. – Fonksiyon Oda sıcaklık kontrolü: içinde Aktif veya Akt.dğl. aktiftir. Eğer Oda sıcaklık kontrolü: içinde Gelişmiş aktif ise, sistem regleri talep edilen oda sıcaklığını dış sıcaklıktan bağımsız olarak 5°C'ye ayarlar.
Normal	Isıtma fonksiyonu açık. Sistem regleri Gece konumu sıcaklığı: °C değerine ayarlar. Ön Koşul: MENÜ AYARLAMA Devre Isıtma Mod: fonksiyonunda Zaman kntrl. etkinleştirildi.

Oda sıcaklık kontrolü:		<p>Monte edilen sıcaklık sensörü güncel oda sıcaklığını ölçer. Sistem regleri, gidiş suyu sıcaklığını ayarlamak için kullanılan yeni bir talep edilen oda sıcaklığı hesaplar.</p> <ul style="list-style-type: none"> - $Fark = \text{Ayarlanan talep edilen oda sıcaklığı} - \text{güncel oda sıcaklığı}$ - $\text{Yeni talep edilen oda sıcaklığı} = \text{Ayarlanan talep edilen oda sıcaklığı} + \text{fark}$ <p>Ön koşul: Sistem regleri veya uzaktan kumanda Bölge ataması: fonksiyonunda, sistem reglerinin veya uzaktan kumandanın monte edildiği bölgeye atanmıştır.</p> <p>Eğer Bölge ataması: fonksiyonunda Atama yok. etkinleştirilmişe Oda sıcaklık kontrolü: fonksiyonu etkisizdir.</p> <p>Fabrika ayarı: Akt.dğl.</p>
Akt.dğl.		
Aktif		Mevcut oda sıcaklığına bağlı olarak gidiş suyu sıcaklığının uyarlanması.
Gelişmiş		<p>Mevcut oda sıcaklığına bağlı olarak gidiş suyu sıcaklığının uyarlanması. Ek olarak, sistem regleri bölgeyi etkinleştirir/devre dışı bırakır.</p> <ul style="list-style-type: none"> - Bölge devre dışı: $\text{Güncel oda sıcaklığı} > \text{ayarlanan oda sıcaklığı} + 2/16 \text{ K}$ - Bölge aktif: $\text{Güncel oda sıcaklığı} < \text{ayarlanan oda sıcaklığı} - 3/16 \text{ K}$
Soğutma mümkün:		<p>Ön koşul: Bir ısı pompası bağlıdır.</p> <p>Fabrika ayarı: Hayır</p>
Yoğuşma noktası denetimi:		<p>Sistem regleri, ayarlanan minimum talep edilen gidiş suyu sıcaklığını (soğutma) mevcut yoğuşma noktası + ayarlanmış yoğuşma noktası ofseti ile karşılaştırır. Sistem regleri, yoğuşmayı önlemek için talep edilen gidiş suyu sıcaklığı için daha yüksek sıcaklığı seçer.</p> <p>Ön koşul: Soğutma mümkün: fonksiyonu etkin.</p> <p>Fabrika ayarı: Evet</p>
Min. talep edi. gid. s. sic. soğ.: °C		<p>Sistem regleri ısıtma devresini Min. talep edi. gid. s. sic. soğ.: °C değerine ayarlar.</p> <p>Ön koşul: Soğutma mümkün: fonksiyonu etkin.</p> <p>Fabrika ayarı: 20 °C</p>
Yoğuşma noktası ofseti: K		<p>Güncel yoğuşma noktasına güvenlik marjı eklendi. Ön koşul:</p> <ul style="list-style-type: none"> - Soğutma mümkün: fonksiyonu etkin. - Yoğuşma noktası denetimi: fonksiyonu etkin. <p>Fabrika ayarı: 2 K</p>
Harici ısı talebi:		<p>Harici bir girişte ısı talebinin var olup olmadığına dair gösterge.</p> <p>Bir FM5 veya FM3 fonksiyon modülünün kurulumu sırasında, konfigürasyona bağlı olarak harici girişler kullanılabilir. Bu harici giriş örneğinin bir harici bölge reglerini bağlayabilirsiniz.</p>
Sıcak su sıcaklığı: °C		Sıcak su boylerinin talep edilen sıcaklığı. Isıtma devresi, sıcak su devresi olarak kullanılır.
Boyerler gerçek sıcaklığı: °C		Sıcak su boylerindeki güncel sıcaklık.
Pompa durumu:		Isıtma devresi pompasındaki mevcut kontrol komutu göstergesi.
Karıştırma valfi durumu: %		Karıştırıcılı devredeki mevcut kontrol komutu göstergesi.
Bölge		
Bölge etkinleştirildi:		<p>Gereksiz bölgelerin devre dışı bırakılması. Mevcut tüm bölgeler ekranda belirir. Ön koşul: Mevcut ısıtma devreleri Devre türü: fonksiyonunda etkinleştirildi.</p> <p>Fabrika ayarı: Evet</p>
Bölge ataması:		<p>Seçilen bölgeye sistem regleri veya uzaktan kumanda atayın. Sistem regleri veya uzaktan kumanda seçilen bölgeye kurulmuş olmalıdır. Ayarlama sırasında ayrıca atanan cihazın oda sıcaklık sensörü de kullanılır. Uzaktan kumanda, atanan bölgenin tüm değerlerini kullanır. Hiçbir bölge ataması yapmazsanız Oda sıcaklık kontrolü: fonksiyonu çalışmaz.</p>
Bölge valfi durumu:		Bölge vanasındaki mevcut kontrol komutu göstergesi
Sıcak su		

Boylar:	Sıcak su boyleri varsa Aktif ayarı seçilmelidir. Fabrika ayarı: Aktif
Talep edilen gidiş suyu sıc.: °C	Boylar şarjı sırasında gidiş suyu sıcaklığı için ayar noktasının gösterilmesi
Boylar doldurma pompası:	Boylar ısıtma pompasındaki mevcut kontrol komutu göstergesi
Resirkülasyon pompası:	Sirkülasyon pompasındaki mevcut kontrol komutu göstergesi
Lejyo.önleme Günü:	Lejyoner önlemenin hangi günlerde gerçekleştirilmesi gerektiğini tanımlayın. Bu günlerde, su sıcaklığı 60 °C'nin üzerine çıkar. Resirkülasyon pompası devreye alınır. Fonksiyon en geç 120 dakika sonra biter. Ev dışında fonksiyonu etkinken lejyoner önleme yürütülmez. Ev dışında fonksiyonu sona erdiğinde lejyoner önleme yürütülür. Isı pompalı ısıtma sistemleri lejyoner önleme için ilave ısıtma cihazını kullanır. Fabrika ayarı: Kapalı
Lejyo. önleme saati:	Lejyoner önlemenin hangi saatte gerçekleştirileceğini tanımlayın. Fabrika ayarı: 04:00
Boylar doldurma sınır değerler: K	Boylar doldurmanın başlangıcı = İstenen sıcaklık - histerezis değeri Fabrika ayarı: – Konvansiyonel ısı üreticisi için 5 K – Isı pompası için 7 K
Sınır değerler red. boylar dol.: K	Büyük bir çıkıştan (örn. duş alma) sonra azaltılmış boylar doldurmanın ne zaman başlayacağını belirtin. Azaltılmış boylar doldurmanın başlangıcı = Azaltılmış sıcak su sıcaklığı - Histerezis değeri Fabrika ayarı: 5 K
13 saat sonra min. sıcaklık: °C	Boylar sıcaklığı ayarlanan sıcaklık değerinin altına düşerse ve 13 saat boyunca su alınmazsa, boylar doldurma başlar. Fabrika ayarı: 43 °C
24 saat sonra min. sıcaklık: °C	Boylar sıcaklığı ayarlanan sıcaklık değerinin altına düşerse ve 24 saat boyunca su alınmazsa, boylar doldurma başlar. Fabrika ayarı: 40 °C
Boylar doldurma ofseti: K	Talep edilen sıcaklık + Ofset = Sıcak su boyleri için gidiş suyu sıcaklığı. Fabrika ayarı: – Konvansiyonel ısı üreticisi için 25 K – Isı pompası için 10 K
Maks. boylar dold. süresi:	Sıcak su boylerinin kesintisiz olarak doldurulduğu maksimum sürenin ayarlanması. Maksimum süreye veya talep edilen sıcaklığa ulaşıldığında, sistem regleri ısıtma fonksiyonunu etkinleştirir. Kapalı ayarı şu anlama gelir: Boylar doldurma süresinde sınırlama yok. Fabrika ayarı: – Konvansiyonel ısı üreticisi için 60 dak – Isı pompası için 90 dak
Boylar doldurma bekl. sür.: dak	Maksimum boylar doldurma süresi geçtikten sonra doldurma işleminin bloke edileceği sürenin ayarlanması. Bloke edilen sürede sistem regleri ısıtma fonksiyonunu serbest bırakır. Fabrika ayarı: 60 dak
Paralel boylar doldurma:	Sıcak su boylerinin doldurulması sırasında, karıştırıcılı devre paralel olarak ısıtılır. Karıştırıcısız ısıtma devresi bir boylar ısıtması sırasında her zaman kapatılır. Fabrika ayarı: Hayır
Akümülyasyon tankı	
Boylar sıcaklığı, üst: °C	Akümülyasyon tankı üst alanında fiili sıcaklık
Boylar sıcaklığı, alt: °C	Akümülyasyon tankı üst alanında fiili sıcaklık
Sıcaklık sensörü SS, üst: °C	Akümülyasyon tankı sıcak su bölümü üst alanında fiili sıcaklık
Sıcaklık sensörü SS, alt: °C	Akümülyasyon tankı sıcak su bölümü alt alanında fiili sıcaklık
Sıcaklık sensörü Hz, üst: °C	Akümülyasyon tankı ısıtma bölümü üst alanında fiili sıcaklık
Sıcaklık sensörü Hz, alt: °C	Akümülyasyon tankı ısıtma bölümü alt alanında fiili sıcaklık
Güneş enerjisi boyleri, alt: °C	Güneş enerjisi boylerinin alt alanında fiili sıcaklık

Maks. tal. ed. gi. s. sic. SS: °C	<p>Kullanma suyu istasyonuna yönelik akümülayon tankı maksimum talep edilen gidiş suyu sıcaklığının ayarlanması. Ayarlanan azm. talep edilen gidiş suyu sıcaklığı, ısı üreticisinin maksimum gidiş suyu sıcaklığından düşük olmalıdır.</p> <p>Ayarlanan maksimum talep edilen gidiş suyu sıcaklığı çok düşük ayarlanmışsa, kullanma suyu istasyonu talep edilen sıcaklığa ulaşamaz. Talep edilen sıcaklığa ulaşamadığı sürece sistem regleri ısı üreticisinin ısıtma devresine geçmesine izin vermez.</p> <p>Isı üreticisinin montaj kılavuzunda maksimum gidiş suyu sıcaklığını öğrenebilirsiniz.</p> <p>Fabrika ayarı:</p> <ul style="list-style-type: none"> - 80 °C - Sistem şeması 8 seçildiğinde 65 °C
Maks. Sıcaklık Boyler 1: °C	<p>Maksimum boyler sıcaklığının ayarlanması. Güneş enerjisi devresi, maksimum boyler sıcaklığına ulaşılır ulaşılmaz boyler doldurmayı durdurur.</p> <p>Fabrika ayarı: 75 °C</p>
Solar devresi	
Kollektör sıcaklığı: °C	Güneş enerjisi kollektöründeki mevcut sıcaklığın gösterilmesi
Güneş enerjisi devr. pom.: °C	Güneş enerjisi devresi pompasındaki mevcut kontrol komutu göstergesi
Verim sensörü: °C	Güneş enerjisi verim sensöründeki mevcut sıcaklığın gösterilmesi
Solar debisi:	<p>Güneş enerjisi verimini hesaplamak için debinin girilmesi. Solar istasyonu monte edildiğinde, sistem regleri girilen değeri dikkate almaz ve verilen solar istasyonu debisini kullanır.</p> <p>0 değeri, debinin otomatik olarak algılanması anlamına gelir.</p> <p>Fabrika ayarı: Oto</p>
Solar pom. fasıllı çalışma:	<p>Kollektör sıcaklığının hızlandırılmış kaydı. Fonksiyon etkinleştirildiğinde, güneş enerjisi devresi pompası kısa bir süre için açılır ve ısıtılan güneş enerjisi sistem sıvısı ölçüm noktasına daha hızlı taşınır.</p> <p>Fabrika ayarı: Kapalı</p>
Solar devresi koruma fonk.: °C	<p>Güneş enerjisi devresinde aşılması gereken maksimum sıcaklığın ayarlanması. Kollektör sensöründeki maksimum sıcaklık aşıldığında, güneş enerjisi devresini aşırı ısınmaya karşı korumak amacıyla güneş enerjisi devresi pompası kapanır.</p> <p>Fabrika ayarı: 130 °C</p>
Min. kollektör sıcaklığı: °C	<p>Solar doldurmanın devreye giriş sıcaklık farkı için gerekli minimum kollektör sıcaklığının ayarlanması. Ancak minimum kollektör sıcaklığına ulaşıldığında, sıcaklık farkı kontrol sistemi ayarlaması başlatılabilir.</p> <p>Fabrika ayarı: 20 °C</p>
Hava alma zamanı: dak	<p>Güneş enerjisi devresinin havasının alınacağı sürenin ayarlanması. Öngörülen hava alma zamanı dolduğunda, güneş enerjisi devresi koruma fonksiyonu aktif olduğunda veya maksimum boyler sıcaklığı aşıldığında; sistem regleri tarafından fonksiyon sonlandırılır.</p> <p>Fabrika ayarı: 0 dak</p>
Güncel debi: l/dak	Solar istasyonunun güncel debisi
Güneş enerjisi boyleri 1	
Devreye giriş sıcaklık farkı: K	<p>Solar doldurmanın başlangıcı için fark değerinin ayarlanması.</p> <p>Alt boyler sıcaklık sensörü ile kollektör sensörü arasındaki sıcaklık farkı, ayarlanan fark değerinden ve ayarlanan minimum kollektör sıcaklığından büyükse, boyler doldurma işlemi başlatılır.</p> <p>Sıcaklık farkı ayrı bağı olan iki güneş enerjisi boyleri için belirlenebilir.</p> <p>Fabrika ayarı: 12 K</p>
Sıcaklık kapatma sınırı: K	<p>Solar doldurmanın durdurulması için fark değerinin ayarlanması.</p> <p>Alt boyler sıcaklık sensörü ile kollektör sensörü arasındaki sıcaklık farkı, ayarlanan fark değerinden küçükse ve kollektör sıcaklığı eğer ayarlanan minimum kollektör sıcaklığından küçükse, boyler doldurma işlemi durdurulur. Kapatma sıcaklık farkı değeri, ayarlanan devreye giriş sıcaklık farkı değerinden 1 K küçük olmalıdır.</p> <p>Fabrika ayarı: 5 K</p>

Maksimum sıcaklık: °C	Boyer koruması için maksimum boyler doldurma sıcaklığının ayarlanması. Alt boyler sıcaklık sensöründeki sıcaklık eğer ayarlanan maksimum boyler doldurma sıcaklığından büyükse, güneş enerjisi devresi ısıtması duraklatılır. Güneş enerjisi devresi ısıtması ancak, alt boyler sıcaklık sensöründeki sıcaklık, maksimum sıcaklık değerine bağlı olarak 1,5 K ile 9 K arasında düşüş gösterirse yapılabilir. Ayarlanan maksimum sıcaklık değeri, boylerin izin verilen maksimum boyler sıcaklığını aşmamalıdır. Fabrika ayarı: 75 °C
Güneş enerjisi boyleri, alt: °C	Güneş enerjisi boylerinin alt bölgesindeki mevcut sıcaklığın gösterilmesi
2. SF Ayarlama	
Devreye giriş sıcaklık farkı: K	Sıcaklık farkı kontrol sisteminin başlatılması için fark değerinin ayarlanması, örneğin güneş enerjisi takviyeli ısıtma. SFKS sensörü 1 ile SFKS sensörü 2 arasındaki sıcaklık farkı ayarlanan devreye giriş sıcaklık farkından ve SFKS sensörü 1'de ayarlanan minimum sıcaklıktan büyükse, sıcaklık farkı kontrol sistemi başlatılır. Fabrika ayarı: 12 K
Sıcaklık kapatma sınırı: K	Sıcaklık farkı kontrolünün durdurulması için fark değerinin ayarlanması, örneğin güneş enerjisi takviyeli ısıtma. SFKS sensörü 1 ile SFKS sensörü 2 arasındaki sıcaklık farkı ayarlanan kapatma sıcaklık farkından ve SFKS sensörü 2'de ayarlanan maksimum sıcaklıktan büyükse, sıcaklık farkı kontrol sistemi durdurulur. Fabrika ayarı: 5 K
Minimum sıcaklık: °C	Sıcaklık farkı kontrol sisteminin başlatılması için minimum sıcaklığın ayarlanması. Fabrika ayarı: 0 °C
Maksimum sıcaklık: °C	Sıcaklık farkı kontrol sisteminin durdurulması için maksimum sıcaklığın ayarlanması. Fabrika ayarı: 99 °C
Sıcaklık farkı sensörü 1: °C	Sıcaklık farkı sensörü 1'deki mevcut sıcaklığın gösterimi
Sıcaklık farkı sensörü 2: °C	Sıcaklık farkı sensörü 2'deki mevcut sıcaklığın gösterimi
Sıc. farkı çıkışı:	Bağlı komponentteki mevcut kontrol komutu göstergesi
Şap kurutma fonk.profil	Günlük Talep edilen gidiş suyu sıcaklığının bina yönetmeliklerine göre ayarlanması

3 -- Elektrik tesisatı montajı, Montaj

Elektrik tesisatı montajı sadece bir elektrik uzmanı tarafından yapılmalıdır.

Üzerinde herhangi bir çalışma yapılmadan önce ısıtma sistemi devre dışı bırakılmalıdır.

3.1 Binadaki sistem regleri montaj yerinin belirlenmesi

Koşul: Uyarlanmış ısı eğrisi, Oda sıcaklık kontrolü, Yoğuşma noktası denetimi, Bölge ataması: fonksiyonu ile

- ▶ Sistem reglerini seçilen bölgenin oturma odasına monte edin.

Koşul: Uyarlanmış ısı eğrisi, Oda sıcaklık kontrolü, Yoğuşma noktası denetimi, Bölge ataması: fonksiyonu olmadan

- ▶ Sistem reglerini, kullanıcının sistem reglerini kolayca çalıştırabileceği uygun bir odaya monte edin.

3.2 eBUS kablosu için gereksinimler

eBUS kablolarını döşerken aşağıdaki kurallara uyun:

- ▶ 2 damarlı kablolar kullanın.
- ▶ Asla blendajlı veya bükülmüş kablo kullanmayın.
- ▶ Yalnızca uygun kabloları kullanın, örn. tip NYM veya H05VV (-F / -U).
- ▶ Lütfen izin verilen toplam 125 m uzunluğa dikkat edin. Burada, toplam 50 m uzunluğa kadar $\geq 0,75$ mm²'lik bir damar kesiti ve 50 m'den itibaren 1,5 mm²'lik bir damar kesiti geçerlidir.

eBUS sinyallerinin bozulmasını önlemek için (örn. parazit nedeniyle):

- ▶ Şebeke bağlantı kablolarına veya diğer elektromanyetik parazit kaynaklarına minimum 120 mm mesafe bırakın.
- ▶ Şebeke bağlantı kablolarına paralel döşeme sırasında, kabloları ilgili yönetmeliklere göre döşeyin, örneğin kablo kanallarına.
- ▶ **İstisnalar:** Duvar geçişlerinde ve elektronik kutusunda minimum mesafenin altına düşme kabul edilebilir.

3.3 Sensör kablosu gereksinimleri

Sensör hatlarını döşerken aşağıdaki kurallara dikkat edin:

- ▶ 2 damarlı kablolar kullanın.
- ▶ Asla blendajlı veya bükülmüş kablo kullanmayın.
- ▶ Yalnızca uygun kabloları kullanın, örn. tip NYM veya H05VV (-F / -U).
- ▶ Lütfen izin verilen toplam 50 m uzunluğa dikkat edin.

Sensör sinyallerinin bozulmasını önlemek için (örn. parazit nedeniyle):

- ▶ Şebeke bağlantı kablolarına veya diğer elektromanyetik parazit kaynaklarına minimum 120 mm mesafe bırakın.
- ▶ Şebeke bağlantı kablolarına paralel döşeme sırasında, kabloları ilgili yönetmeliklere göre döşeyin, örneğin kablo kanallarına.
- ▶ **İstisnalar:** Duvar geçişlerinde ve elektronik kutusunda minimum mesafenin altına düşme kabul edilebilir.

3.4 Sistem reglerinin bağlanması

- ▶ e-Veri yolu kablosunu, sistem regleri prizindeki e-Veri yolu terminallerine bağlayın.

3.4.1 Sistem reglerinin ısı üreticisine bağlanması

- ▶ eBUS kablosunu, ısı üreticisinin montaj kılavuzunda ve Sistem şeması ve Kablo bağlantı şeması (→ Bölüm 4.9.1) altında açıklandığı gibi ısı üreticisinin eBUS terminallerine bağlayın.

3.4.2 Sistem reglerinin havalandırma cihazına bağlanması

1. Ev havalandırma cihazındaki sistem reglerini, ev havalandırma cihazı montaj kılavuzunda açıklandığı şekilde bağlayın.

Koşul: Havalandırma cihazı eVeri yoluna VR 32 olmadan bağlanmış, e-Veri yolu ısı üreticisi olmayan havalandırma cihazı

- ▶ e-Veri yolu kablosunu, sistem regleri prizindeki e-Veri yolu terminallerine bağlayın.
- ▶ eVeri yolu kablosunu, havalandırma cihazının eVeri yolu terminallerine bağlayın.

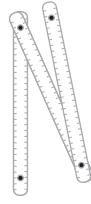
Koşul: Havalandırma cihazı eVeri yoluna VR 32 ile birlikte bağlanmış, Maksimum 2 e-Veri yolu ısı üreticisi bulunan havalandırma cihazı

- ▶ e-Veri yolu kablosunu, sistem regleri prizindeki e-Veri yolu terminallerine bağlayın.
- ▶ eVeri yolu kablosunu, ısı üreticisinin e-Veri yoluna bağlayın.
- ▶ VR 32 adres şalterini havalandırma cihazı için 3 numaralı konuma ayarlayın.

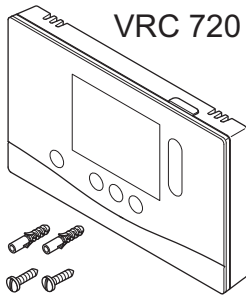
Koşul: Havalandırma cihazı eVeri yoluna VR 32 ile birlikte bağlanmış, 2'den fazla e-Veri yolu ısı üreticisi bulunan havalandırma cihazı

- ▶ e-Veri yolu kablosunu, sistem regleri prizindeki e-Veri yolu terminallerine bağlayın.
- ▶ eVeri yolu kablosunu, ısıtma cihazının ortak eVeri yoluna bağlayın.
- ▶ Bağlı ısı üreticisine yönelik VR 32 adres şalterinde en üst atanan konumu belirleyin.
- ▶ Havalandırma cihazındaki VR 32 adres şalterini sonraki yüksek konuma ayarlayın.

3.5 Sistem reglerinin dış sensörün monte edilmesi

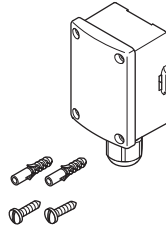


Ø6

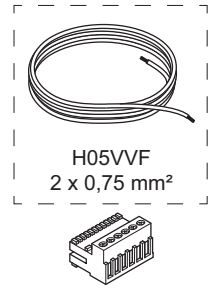
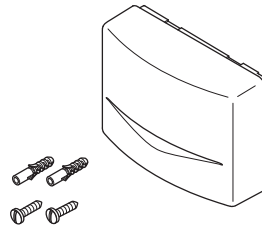


VRC 720

VRC 693

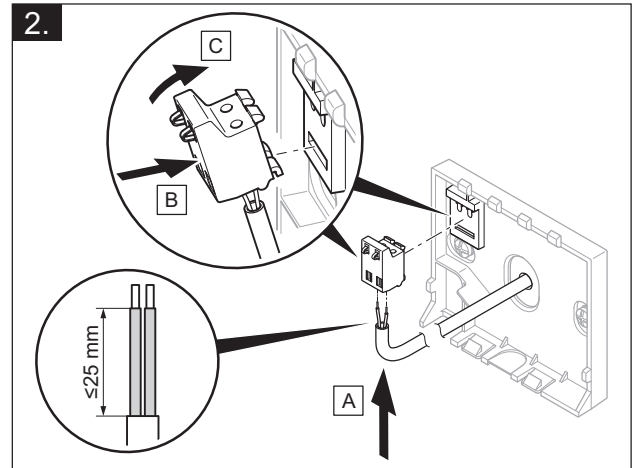
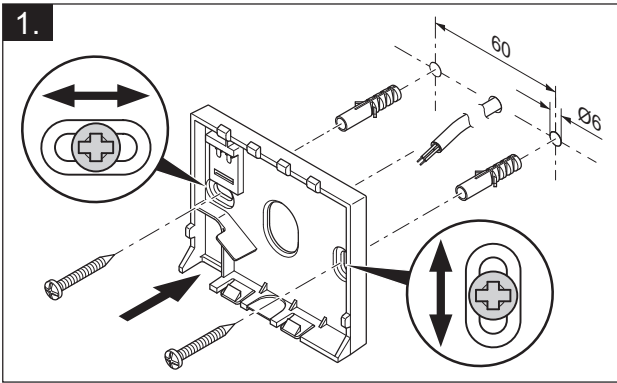
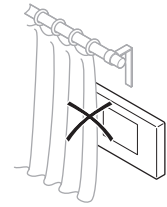
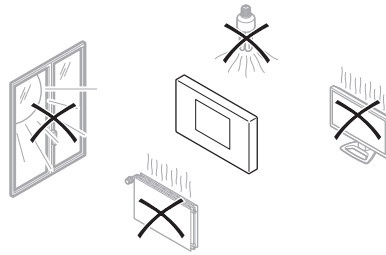
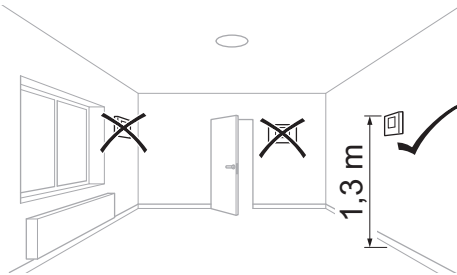


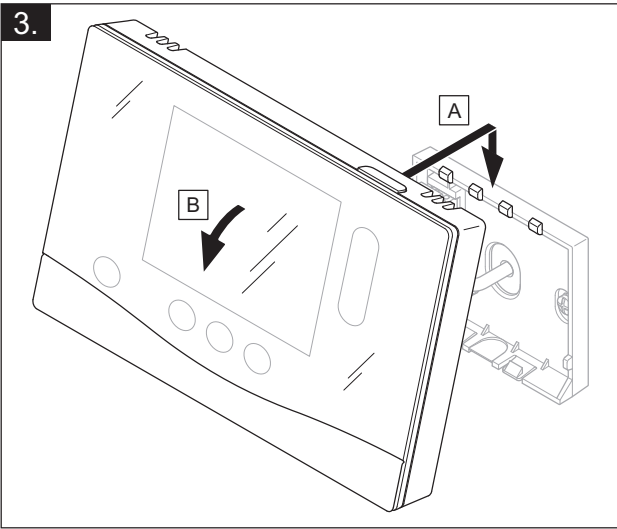
VRC 9535



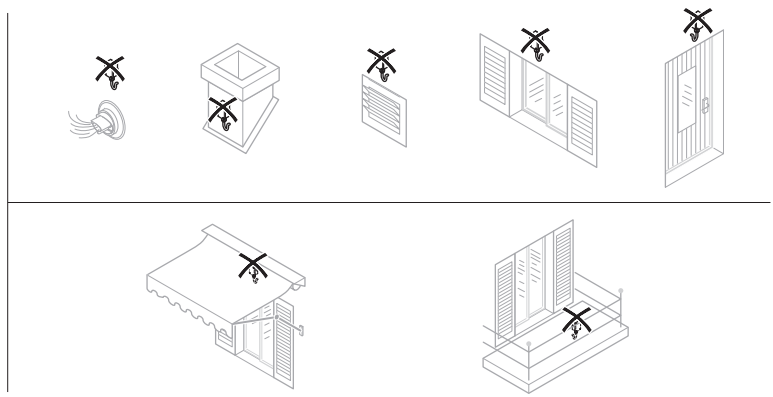
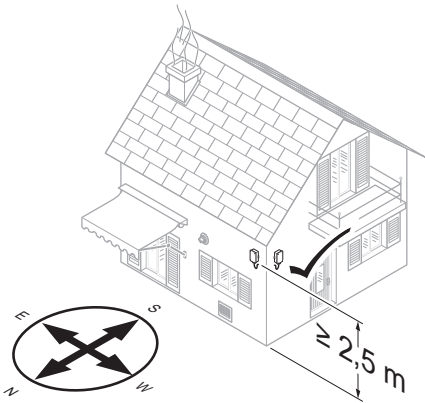
H05VVF
2 x 0,75 mm²

VRC 720

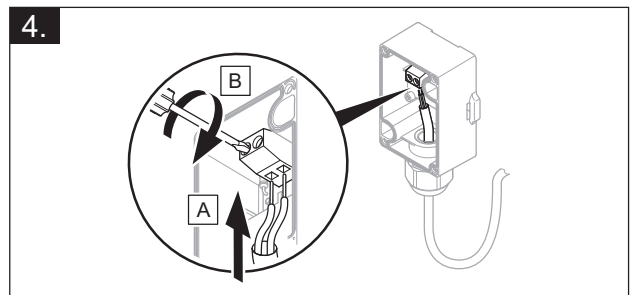
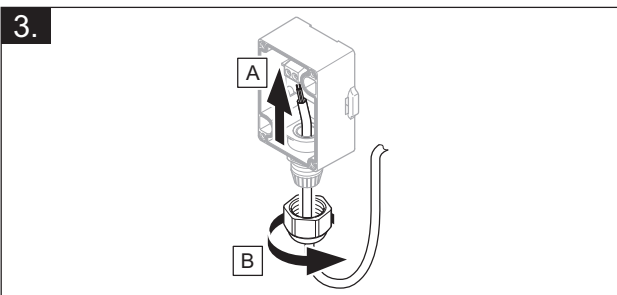
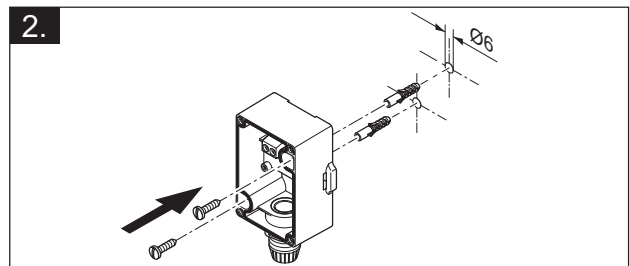
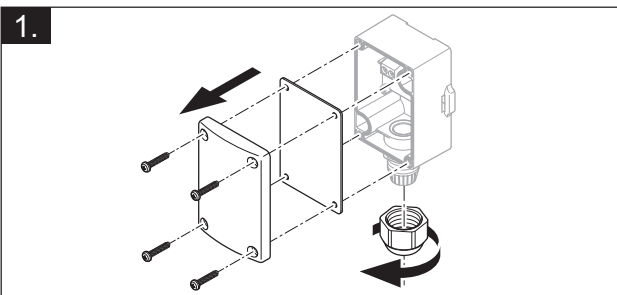


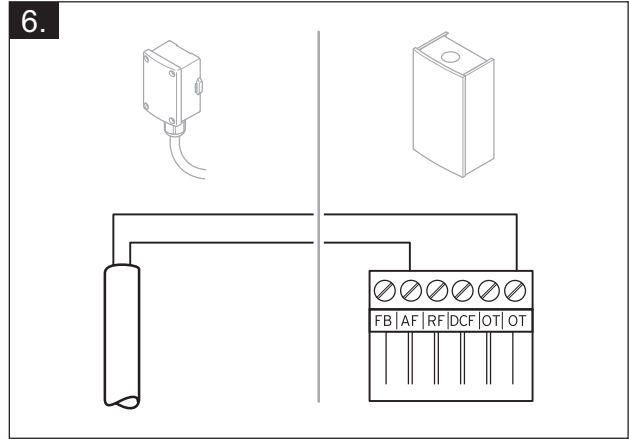
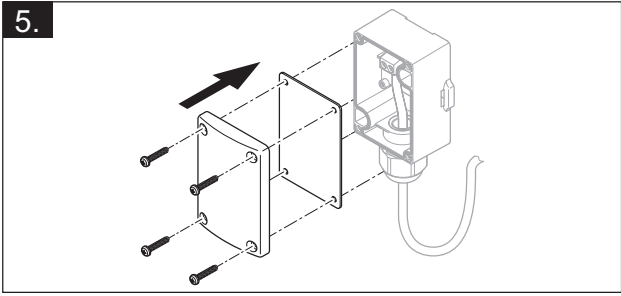


VRC 693, VRC 9535

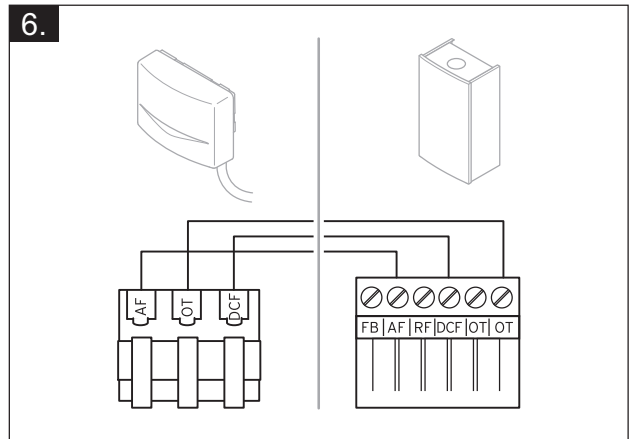
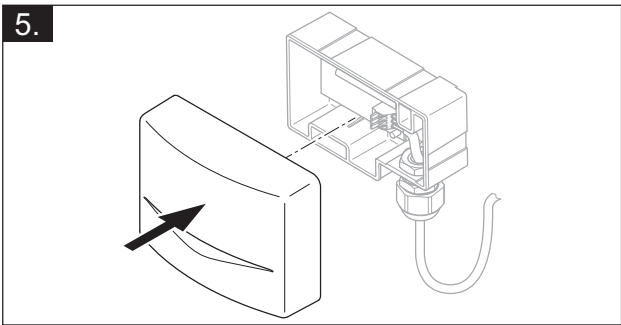
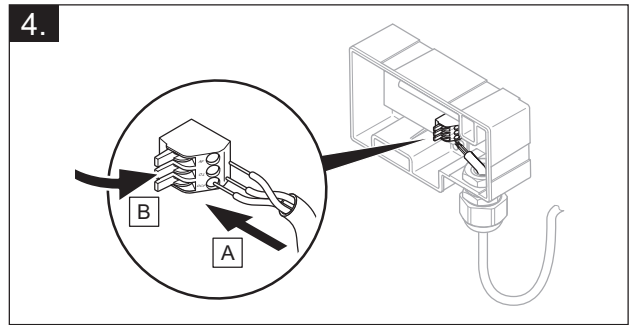
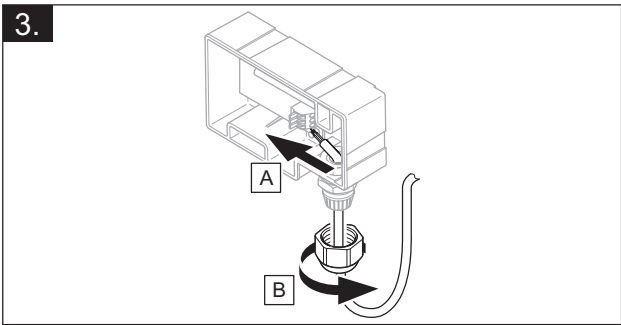
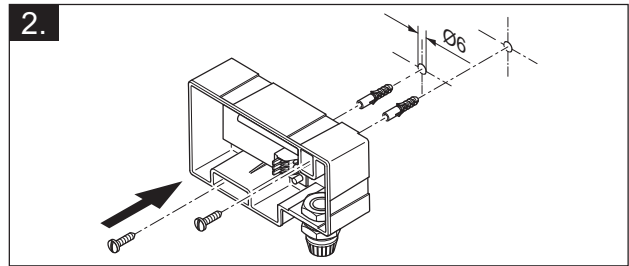
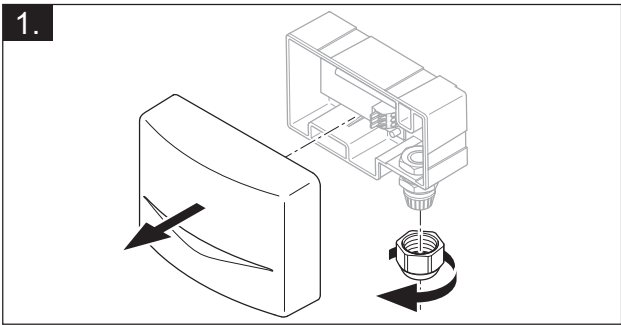


VRC 693



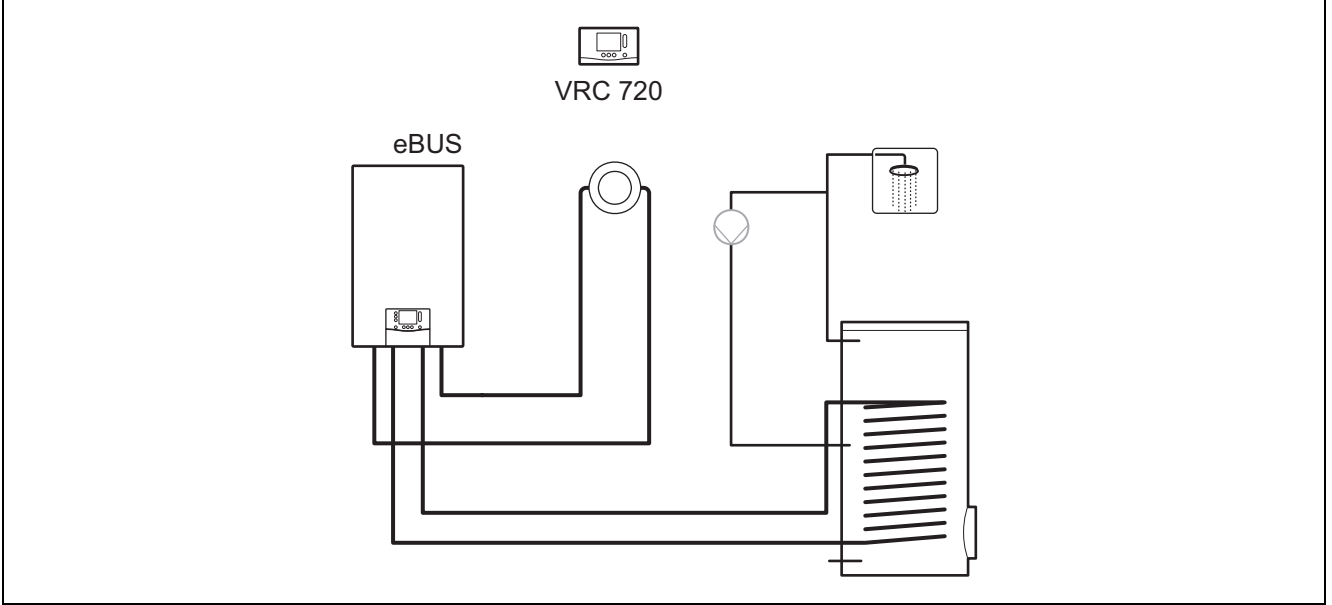


VRC 9535 



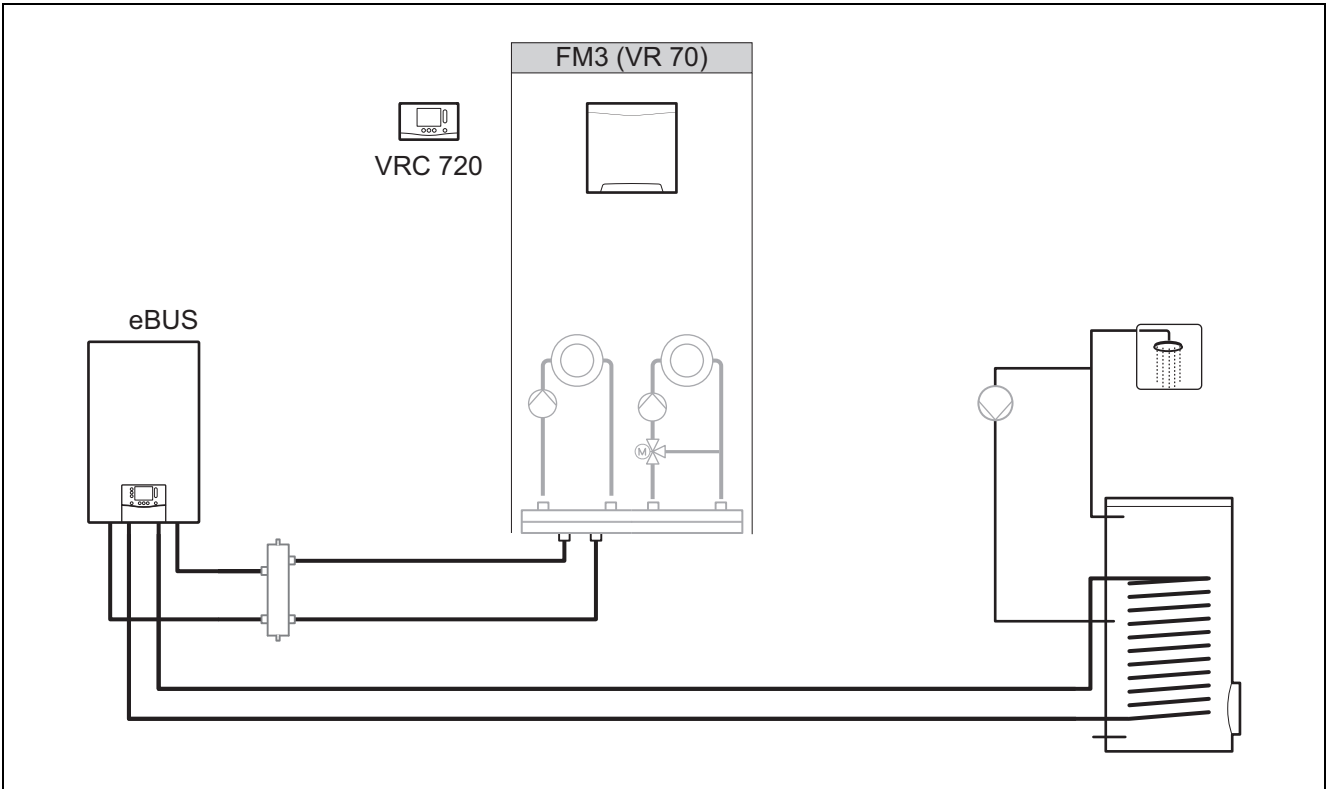
4 -- Fonksiyon modüllerinin kullanımı, sistem şeması, devreye alma

4.1 Fonksiyon modülsüz sistem



Doğrudan ısıtma devresine sahip basit sistemler, bir fonksiyon modülü gerektirmez.

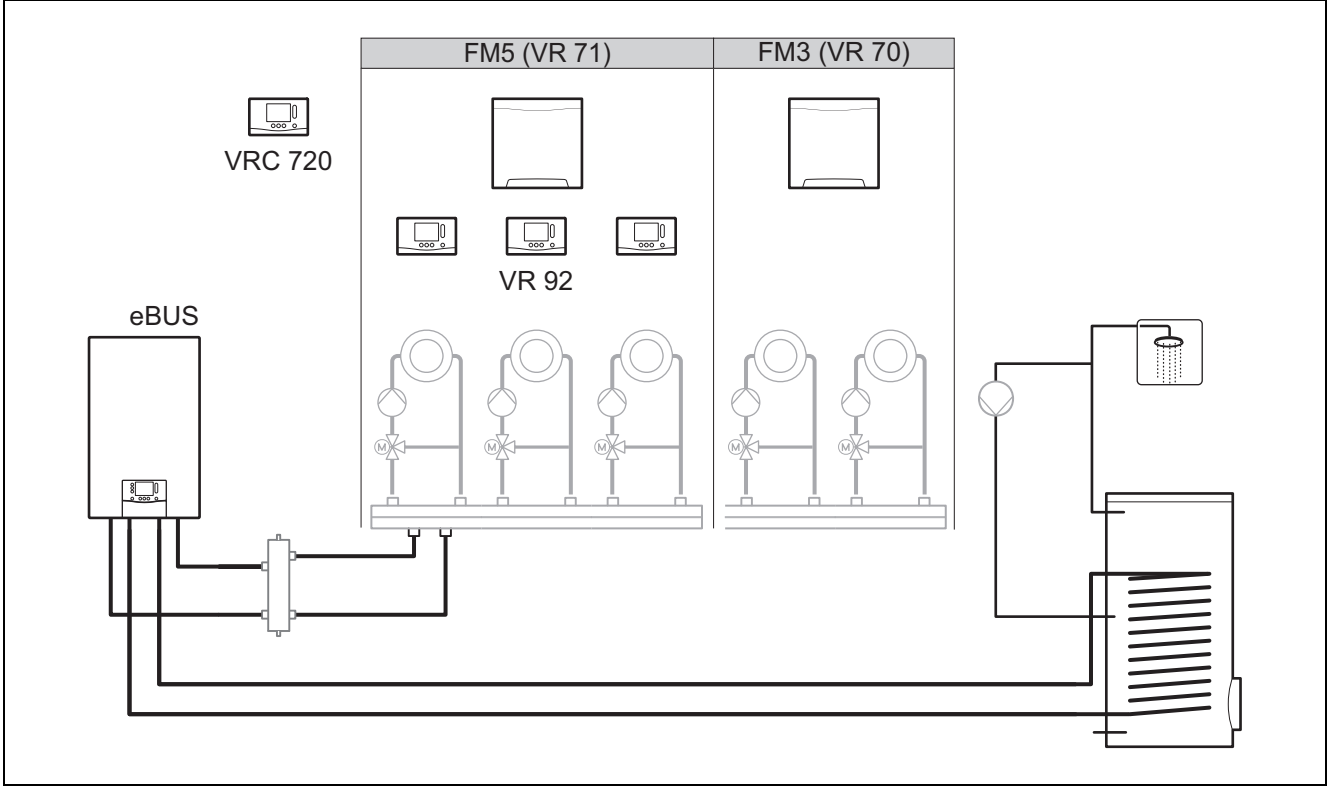
4.2 FM3 fonksiyon modülüne sahip sistem



Ayrı kontrol edilmesi gereken iki ısıtma devresi bulunan sistemler, FM3 fonksiyon modülünü gerektirir.

Sistem, VR 92 uzaktan kumandası ile genişletilemez.

4.3 FM5 ve FM3 fonksiyon modüllerine sahip sistem



2'den fazla karışık ısıtma devresine sahip sistemlerin FM5 fonksiyon modülüne ihtiyaçları vardır.

Sistem şunları içerebilir:

- maksimum 1 FM5 fonksiyon modülü
- FM5 fonksiyon modülüne ilave olarak, maksimum 3 FM3 sistem modülü
- Her ısıtma devresinde kurulabilecek maksimum 4 uzaktan kumanda **VR 92**
- 1 FM5 fonksiyon modülü ve 3 FM3 fonksiyon modülü ile erişebileceğiniz maksimum 9 ısıtma devresi

4.4 Fonksiyon modüllerinin kullanım olanağı

4.4.1 FM5 fonksiyon modülü

Her konfigürasyon, tanımlı bir fonksiyon modülünün FM5 (→ Bölüm 4.5)bağlantı atamasına karşılık gelir.

Konfigürasyon	Sistem özelliği	Karışık ısıtma devreleri
1	2 güneş enerjisi boylerli, güneş enerjisi ile ısıtma ve/veya sıcak su desteği	maks. 2
2	1 güneş enerjisi boylerli, güneş enerjisi ile ısıtma ve/veya sıcak su desteği	maks. 3
3	3 karışık ısıtma devresi	maks. 3
6	allSTOR Çok fonksiyonlu boyler ve kullanma suyu istasyonu	maks. 3

4.4.2 FM3 fonksiyon modülü

Kurulmuş olan bir FM3 fonksiyon modülünde, sistem bir karışık ve bir karıştırılmamış bir ısıtma devresine sahiptir.

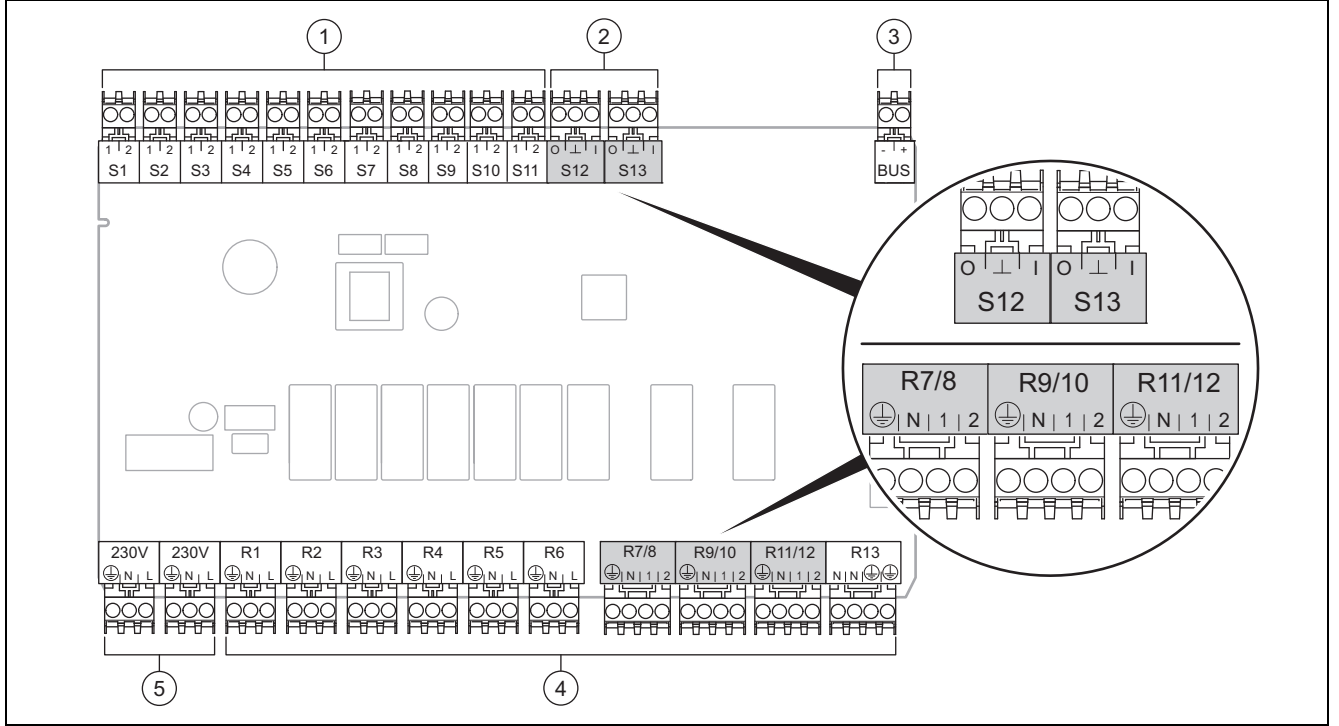
Olası konfigürasyon (FM3), tanımlı bir fonksiyon modülü FM3 bağlantı atamasına karşılık gelir. (→ Bölüm 4.6)

4.4.3 FM3 ve FM5 fonksiyon modülleri

Bir sistemde FM3 ve FM5 fonksiyon modüllerinin kurulmuş olması halinde, ilave kurulan her FM3 fonksiyon modülü sistemi iki karışık ısıtma devresi ile genişletir.

Olası konfigürasyon (FM3+FM5) tanımlı bir fonksiyon modülünün FM3 bağlantı atamasına karşılık gelir. (→ Bölüm 4.6)

4.5 FM5 fonksiyon modülünün bağlantı ataması



- | | | | |
|---|--------------------------|---|------------------------|
| 1 | Sensör klemensleri giriş | 4 | Röle klemensleri çıkış |
| 2 | Sinyal klemensleri | 5 | Şebeke bağlantısı |
| 3 | eBUS klemensi | | |
- Bağlarken kutuplara dikkat edin!

Sensör klemensleri S6 ila S11: Harici reglere bağlamak da mümkündür

Sinyal klemensleri S12, S13: I = giriş, O = çıkış

Karıştırıcı çıkışı R7/8, R9/10, R11/12: 1 = açık, 2 = kapalı

Harici girişlerin kontaklarını sistem reglerinde konfigüre edin.

- **Açık, dv.dş.:** Kontaklar açık, ısıtma talebi yok
- **Köprü, dv. dş.:** Kontaklar kapalı, ısıtma talebi yok

Konfigürasyon	R1	R2	R3	R4	R5	R6	R7/R8	R9/R10	R11/R12	R13
1	3f1	3f2	9gSolar	MA	3j	3c/9e	9k1op/ 9k1cl	9k2op/ 9k2cl	–	–
2	3f1	3f2	3f3	MA	3j	3c/9e	9k1op/ 9k1cl	9k2op/ 9k2cl	9k3op/ 9k3cl	–
3	3f1	3f2	3f3	MA	–	3c/9e	9k1op/ 9k1cl	9k2op/ 9k2cl	9k3op/ 9k3cl	–
6	3f1	3f2	3f3	MA	9gSolar	3c/9e	9k1op/ 9k1cl	9k2op/ 9k2cl	9k3op/ 9k3cl	–

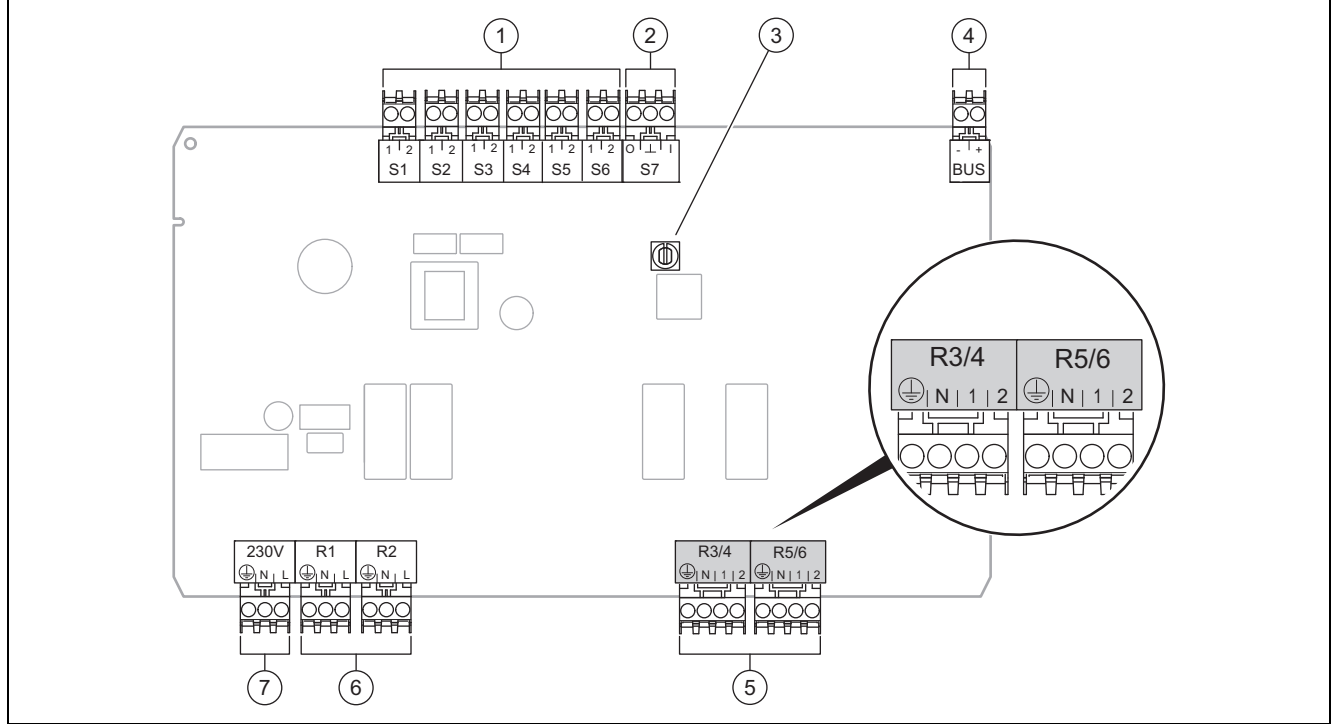
Konfigürasyon	S1	S2	S3	S4	S5	S6	S7	S8	S9	S10	S11	S12	S13
1	SysFlow	FS1	FS2	DHW Bt2	DHW	DHWBt	COL	Solar yield	DEM2	TD1	TD2	PWM	–
2	SysFlow	FS1	FS2	FS3	DHW	DHWBt	COL	Solar yield	–	TD1	TD2	PWM	–
3	SysFlow	FS1	FS2	FS3	BufBt	DEM1	DEM2	DEM3	DHW	–	–	–	–
6	SysFlow	FS1	FS2	FS3	BufBt	BufBtCH	BufTop DHW	BufBt DHW	DEM1	DEM2	DEM3	DHW Bt2	–

Kısaltmaların anlamı (→ Bölüm 4.9.1)

Sensör ataması

Konfigürasyon	S1	S2	S3	S4	S5	S6	S7	S8	S9	S10	S11	S12	S13
1	VR 10	VR 10	VR 10	VR 10	VR 10	VR 10	VR 11	VR 10	-	VR 10	VR 10	-	-
2	VR 10	VR 10	VR 10	VR 10	VR 10	VR 10	VR 11	VR 10	-	VR 10	VR 10	-	-
3	VR 10	VR 10	VR 10	VR 10	VR 10	-	-	-	VR 10	VR 10	-	-	-
6	VR 10	VR 10	VR 10	VR 10	VR 10	VR 10	VR 10	VR 10	-	-	-	VR 10	-

4.6 FM3 fonksiyon modülünün bağlantı ataması



- | | | | |
|---|--------------------------|---|------------------------|
| 1 | Sensör klemensleri giriş | 5 | Karıştırıcı çıkışı |
| 2 | Sinyal klemensi | 6 | Röle klemensleri çıkış |
| 3 | Adres şalteri | 7 | Şebeke bağlantısı |
| 4 | eBUS klemensi | | |

Sensör klemensleri S2, S3: Harici reglere bağlamak da mümkündür

Karıştırıcı çıkışı R3/4, R5/6: 1 = açık, 2 = kapalı

Harici girişlerin kontaklarını sistem reglerinde konfigüre edin.

- **Açık, dv. dş.:** Kontaklar açık, ısıtma talebi yok
- **Köprü, dv. dş.:** Kontaklar kapalı, ısıtma talebi yok

Konfigürasyon	R1	R2	R3/R4	R5/R6	S1	S2	S3	S4	S5	S6	S7
FM3+FM5	3fa	3fb	9kaop/ 9kacl	9kbop/ 9kbcl	-	DEMa	DEMb	-	FSa	FSb	-
FM3	3f1	3f2	MA	9k2op/ 9k2cl	BufBt/ DHW	DEM1	DEM2	-	SysFlow	FS2	-

Kısaltmaların anlamı (→ Bölüm 4.9.1)

Sensör ataması

Konfigürasyon	S1	S2	S3	S4	S5	S6	S7
FM3+FM5	-	-	-	-	VR 10	VR 10	-
FM3	VR 10	-	-	-	VR 10	VR 10	-

4.7 Sistem şeması kodunun ayarları

Sistemler, bağlı sistem bileşenlerine göre kabaca gruplanır. **Sistem şeması kodu:** Her gruplandırma, fonksiyondaki sistem reglerine girmeniz gereken bir sistem şeması kodu alır. Sistem regleri, sistem ile ilgili fonksiyonların kilidini açmak için sistem şeması koduna ihtiyaç duyar.

4.7.1 Tek cihaz olarak gazlı veya fuel oilli ısıtma cihazı

Sistem özelliği	Sistem şeması kodu:
allSTOR Kullanma suyu istasyonu dahil depolama sistemi	1
Güneş enerjili sıcak su destekli ısıtma cihazları	1
Güneş enerjisiz tüm ısıtma cihazları – Sıcak su boyleri sıcaklık sensörü ısıtma cihazına bağlanmalıdır	1
İstisnalar:	
Güneş enerjisiz ısıtma cihazları – Sıcak su boyleri sıcaklık sensörü, fonksiyon modülüne bağlanmalıdır	2 ¹⁾
Güneş enerjili ısıtma ve sıcak su destekli ısıtma cihazları	2 ¹⁾
ecoTEC VC 1) ısıtma cihazının entegre üç yollu vanasını kullanmayın (kalıcı konum: ısıtma devresi).	

4.7.2 Gazlı veya fuel oilli ısıtma cihazları ile kaskad

Maksimum 7 ısıtma cihazı mümkündür

VR 32 2. ısıtma cihazından itibaren ısıtma cihazları üzerinden bağlıdır (adres 2... 7).

Sistem özelliği	Sistem şeması kodu:
Seçilen bir ısıtma cihazından sıcak su hazırlama (ayırma devresi) – En yüksek adrese sahip ısıtma cihazı ile sıcak su hazırlama – Sıcak su boyleri sıcaklık sensörünü bu ısıtma cihazına bağlayın	1
Tüm kaskad ile sıcak su hazırlama (ayırma devresi yok) – Sıcak su boyleri sıcaklık sensörü FM5 fonksiyon modülüne bağlanmalıdır	2 ¹⁾
allSTOR Kullanma suyu istasyonu dahil depolama sistemi	2 ¹⁾
ecoTEC VC 1) ısıtma cihazının entegre üç yollu vanasını kullanmayın (kalıcı konum: ısıtma devresi).	

4.7.3 Tek cihaz olarak ısı pompası (mono enerjik)

İlave ısıtma cihazı olarak gidiş devresinde elektrikli ısıtıcı ile

Sistem özelliği	Sistem şeması kodu:	
	ısı eşanjör- süz ¹⁾	ısı eşan- jör ¹⁾
Güneş enerjisiz – Sıcak su boyleri sıcaklık sensörü, ısı pompası ayar modülüne veya ısı pompasına bağlanmalıdır	8	11
Güneş enerjili sıcak su destekli	8	11
allSTOR Kullanma suyu istasyonu dahil depolama sistemi	8	16
1) örneğin VWZ MWT		

4.7.4 Tek cihaz olarak ısı pompası (hibrit)

Harici ilave ısıtma cihazı ile

VR 32 Bir ilave ısıtma cihazı (eBUS ile) üzerinden (adres 2) bağlanır.

Isı pompasının veya ısı pompası ayar modülünün çıkışına, harici ilave ısıtma cihazı için bir ilave ısıtma cihazı (eBUS olmadan) bağlanır.

Sistem özelliği	Sistem şeması kodu:	
	Isı eşanjör-süz ¹⁾	Isı eşanjörlü ¹⁾
Sıcak kullanım suyu sadece fonksiyon modülüne sahip olmayan ilave ısıtma cihazı ile – Sıcak su boyleri sıcaklık sensörü, ilave ısıtma cihazına (kendi doldurma kontrolüne sahip) bağlanmalıdır	8	10
Sıcak kullanım suyu sadece fonksiyon modülüne sahip ilave ısıtma cihazı ile – Sıcak su boyleri sıcaklık sensörü, ilave ısıtma cihazına (kendi doldurma kontrolüne sahip) bağlanmalıdır	9	10
Isı pompası ve ilave ısıtma cihazı ile sıcak su hazırlama – Sıcak su boyleri sıcaklık sensörü FM5 fonksiyon modülüne bağlanmalıdır – sıcak su boyleri sıcaklık sensörü, FM5 fonksiyon modülü olmadan, ısı pompası ayar modülüne veya ısı pompasına bağlanmalıdır	16	16
Isı pompası ve çift eşanjörlü sıcak su boylerine sahip ilave ısıtma cihazı ile sıcak su hazırlama – Üst sıcak su boyleri sıcaklık sensörü, ilave ısıtma cihazına (kendi doldurma kontrolüne sahip) bağlanmalıdır – Alt sıcak su boyleri sıcaklık sensörü, ısı pompası ayar modülüne veya ısı pompasına bağlanmalıdır	12	13
1) örneğin VWZ MWT		

4.7.5 Isı pompaları ile kaskad

Maksimum 7 ısı pompası mümkündür

Harici ilave ısıtma cihazı ile

VR 32 (B) 2. ısı pompasından itibaren ısı pompaları ve eğer varsa ısı pompası ayar modülleri üzerinden bağlanır (adres 2...7).

VR 32 Bir ilave ısıtma cihazı (eBUS ile) üzerinden (bir sonraki boş adres) bağlanır.

1. ısı pompasının veya ısı pompası ayar modülünün çıkışına, harici ilave ısıtma cihazı için bir ilave ısıtma cihazı (eBUS olmadan) bağlanır.

Sistem özelliği	Sistem şeması kodu:	
	Isı eşanjör-süz ¹⁾	Isı eşanjörlü ¹⁾
Sadece ilave ısıtma cihazı ile sıcak su hazırlama – Sıcak su boyleri sıcaklık sensörü, ilave ısıtma cihazına (kendi doldurma kontrolüne sahip) bağlanmalıdır	9	–
Isı pompası ve ilave ısıtma cihazı ile sıcak su hazırlama – Sıcak su boyleri sıcaklık sensörü FM5 fonksiyon modülüne bağlanmalıdır	16	16
1) örneğin VWZ MWT		

4.8 Sistem şeması kombinasyonları ve fonksiyon modüllerinin konfigürasyonu

Tabloyu kullanarak, sistem şeması kodunun seçilen kombinasyonunu ve fonksiyon modüllerinin konfigürasyonunu kontrol edebilirsiniz.

Sistem şeması kodu:	Sistem	FM5 olmadan, FM3 olmadan	FM3 ile	FM5 ile						FM5 ile + maks. 3 FM3
				Konfigürasyon						
				1	2	1	2	3	6	
Güneş enerjili sıcak su hazırlama ünitesi		Güneş enerjisi takviyeli ısıtma								
Geleneksel ısı üreticisi için										
1	Gazlı/fuel oilli ısıtma cihazı	x	x ¹⁾	x	x	-	-	x ¹⁾	x ¹⁾	x
	Gazlı/fuel oilli ısıtma cihazı, kaskad	-	-	-	-	-	-	x ¹⁾	-	x
2	Gazlı/fuel oilli ısıtma cihazı	-	x ¹⁾	-	-	x	x	x ¹⁾	-	x
	Gazlı/fuel oilli ısıtma cihazı, kaskad	-	-	-	-	-	-	x ¹⁾	x ¹⁾	x
Isı pompası sistemleri için										
8	mono enerjik ısı pompası sistemi	x	x ¹⁾	x	x	-	-	x ¹⁾	x ¹⁾	x
	Hibrit sistem	x	-	-	-	-	-	-	-	-
9	Hibrit sistem	-	x ¹⁾	-	-	-	-	x ¹⁾	-	x
	Isı pompalarından kaskad	-	-	-	-	-	-	x ¹⁾	-	x
10	Isı eşanjörlü mono enerjik ısı pompası sistemi ²⁾	x	x ¹⁾	-	-	-	-	x ¹⁾	-	x
	Isı eşanjörlü hibrit sistem ²⁾	x	x ¹⁾	-	-	-	-	x ¹⁾	-	x
11	Isı eşanjörlü mono enerjik ısı pompası sistemi ²⁾	x	x ¹⁾	x	x	-	-	x ¹⁾	-	x
12	Hibrit sistem	x	x ¹⁾	-	-	-	-	x ¹⁾	-	x
13	Isı eşanjörlü hibrit sistem ²⁾	-	x ¹⁾	-	-	-	-	x ¹⁾	-	x
16	Isı eşanjörlü hibrit sistem ²⁾	-	x ¹⁾	-	-	-	-	x ¹⁾	x ¹⁾	x
	Isı pompalarından kaskad	-	-	-	-	-	-	x ¹⁾	x ¹⁾	x
	Isı eşanjörlü mono enerjik ısı pompası sistemi ²⁾	x	x ¹⁾	-	-	-	-	x ¹⁾	x ¹⁾	x
x: Kombinasyon mümkün -: Kombinasyon mümkün değil 1) Boyler yönetimi mümkün 2) örneğin VWZ MWT										

4.9 Sistem şeması ve kablo bağlantı şeması

4.9.1 Kısaltmaların anlamı

Kısaltma	Anlamı
1	Isıtma cihazı
1a	İlave ısıtma cihazı, sıcak su
1b	İlave ısıtma cihazı, ısıtma
1c	İlave ısıtma cihazı, sıcak su/ısıtma
2a	Hava-su ısı pompası
2c	Ayrıştırılmalı ısı pompası dış ünitesi
2d	Ayrıştırılmalı ısı pompası iç ünitesi
3	Isı üreticisi sirkülasyon pompası
3a	Havuz sirkülasyon pompası
3c	Boy.ısıtma pompası
3e	Resirkülasyon pompası
3f[x]	Isıtma pompası
3h	Lejyonere karşı koruma pompası
3i	Eşanjör pompa
3j	Solar pompası
4	Akümülayon tankı
5	Tek serpantinli sıcak su boyleri
5a	Çift eşanjörlü sıcak su boyleri
5e	Hidrolik kule
6	Güneş enerjisi kollektörü (termik)
7a	Isı pompası sole dolun istasyonu
7b	Solar istasyonu
7d	Kat istasyonu
7f	Hidrolik modül
7g	Isı ayırma modülü
7h	Eşanjör modülü
7i	2 devreli modül
7j	Pompa grubu
8a	Emniyet ventili
8b	Kullanma suyu emniyet ventili
8c	İçme suyu bağlantısı emniyet grubu
8d	Emniyet grubu ısı üreticisi
8e	Membranlı genişleme tankı, ısıtma
8f	Kullanma suyu membranlı genişleme tankı
8g	Membranlı genişleme tankı, güneş enerjisi/toprak kaynak devre sıvısı
8h	Solar ön hazne
8i	Termik akış emniyeti
9a	Tek oda sıcaklık ayarı vanası (termostatik/motorlu)
9b	Çoklu devre çıkışı
9c	Kolon debi ayar vanası
9d	Baypas vanası
9e	Kullanma suyu değiştirme vanası
9f	Soğutma değiştirme vanası
9g	Değiştirme vanası
9gSolar	Güneş enerjisi değiştirme vanası
9h	Doldurma ve boşaltma vanası

Kısaltma	Anlamı
9i	Hava alma vanası
9j	Kapaklı vana
9k[x]	3 yollu karıştırıcı
9l	3 yollu karıştırıcı, soğutma
9n	Termostatik karıştırıcı
9o	Debi ölçer (akış metre)
9p	Kaskad vanası
10a	Termometre
10b	Manometre
10c	Çekvalf
10d	Hava ayırıcı
10e	Manyetik filtre
10f	Güneş enerjisi/Toprak kaynak devre sıvısı toplama kabı
10g	Eşanjör
10h	Hidrolik karıştırıcı
10i	Esnek bağlantılar
11a	Fan konvektörü
11b	Havuz
12	Sistem regleri
12a	Uzaktan kumanda
12b	Isı pompası kontrol modülü
12c	Çoklu fonksiyon modülü, 7'den 2 seçmeli
12d	FM3 fonksiyon modülü
12e	FM5 fonksiyon modülü
12f	Bağlantı kutusu
12g	e-Veri yolu modülü
12h	Solar regler
12i	Harici regler
12j	Ayırma rölesi
12k	Limit termostat
12l	Boyer sıcaklık sınırlayıcısı
12m	Dış sıcaklık sensörü
12n	Fark basınç şalteri
12o	Güç kaynağı ünitesi eBUS
12p	Kablosuz alıcı birim
12q	İnternet modülü
12r	PV regler
C1/C2	Boyer doldurma/yedek boyler doldurma onayı
COL	Kollektör sıcaklık sensörü
DEM[x]	Isıtma devresi için harici ısıtma talebi
DHW	Boyer sıcaklık sensörü
DHWBt	Alt boyler sıcaklık sensörü (sıcak su boyleri)
DHWBt2	Boyer sıcaklık sensörü (ikinci güneş enerjisi boyleri)
EVU	Elektrik dağıtım şirketi devre kontağı
FS[x]	Isıtma devresi/yüzme havuzu sensörü gidiş devresi sıcaklık sensörü
MA	Çoklu fonksiyon çıkışı
ME	Çoklu fonksiyon girişi

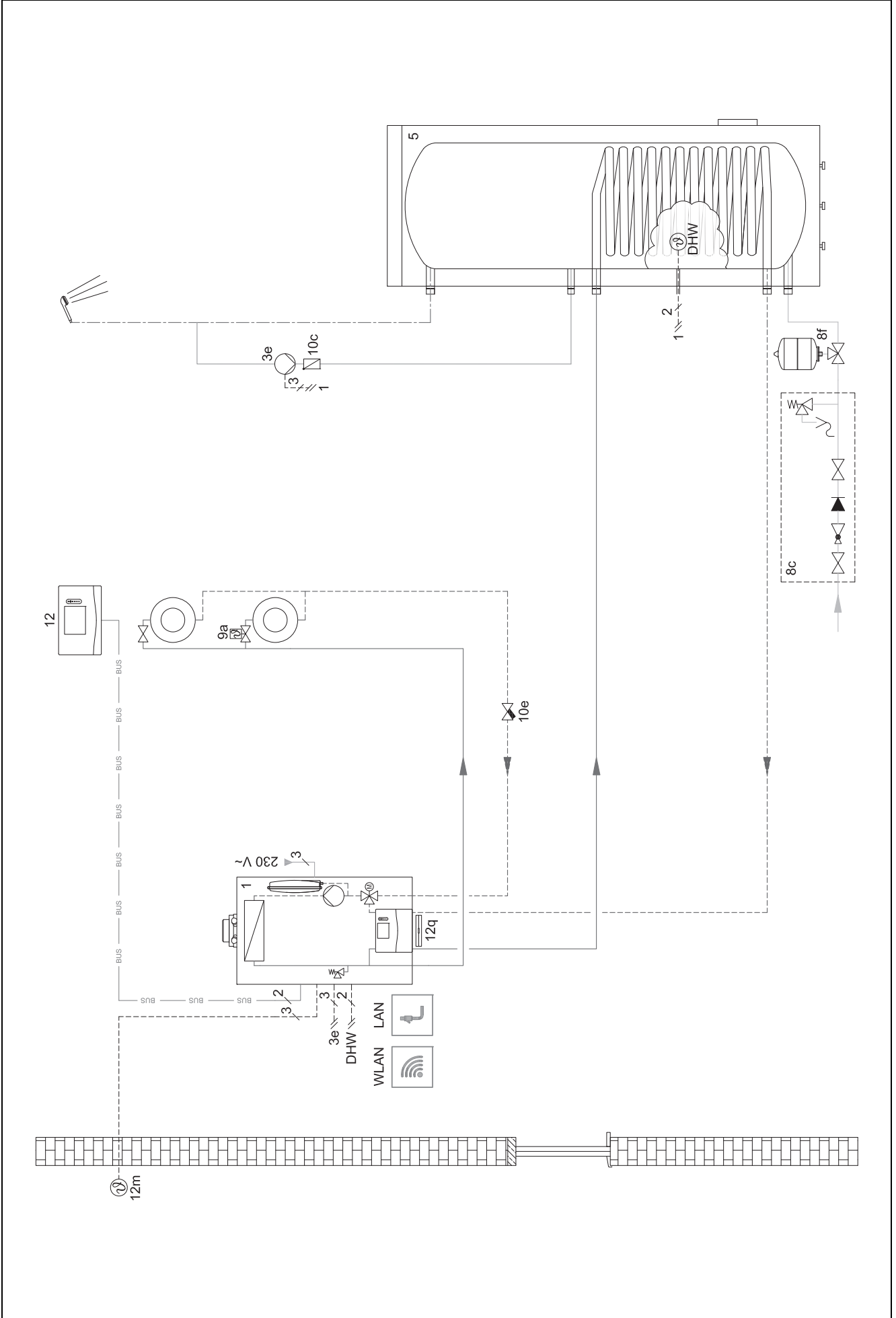
Kısaltma	Anlamı
PV	Fotovoltaik alternatif akım redresörü ara birimi
PWM	Pompa için frekans kontrollü modülasyon sinyali
RT	Oda termostati
SCA	Soğutma sinyali
SG	Aktarım şebekesi ara birimi
Solar yield	Solar ısı kazanç sensörü
SysFlow	Sistem sıcaklık sensörü
TD1, TD2	Sıcaklık farkı kontrol sistemi için sıcaklık sensörü
TEL	Uzaktan kumanda devre girişi
TR	Devreli kazan ayırma devresi

4.9.2 Sistem Őeması 0020184677

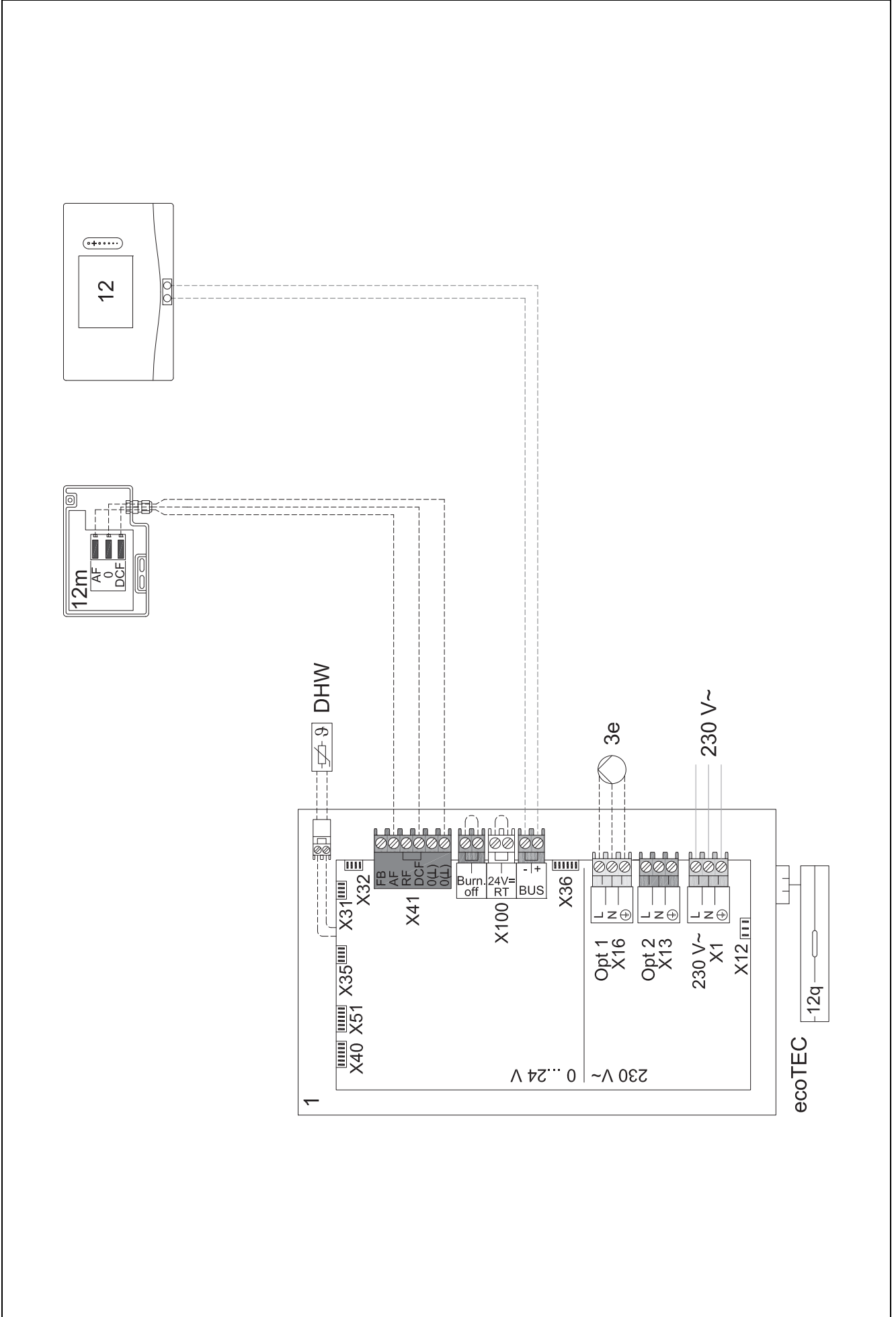
4.9.2.1 Sistem reglerindeki ayar

Sistem Őeması kodu: 1

4.9.2.2 Sistem şeması 0020184677



4.9.2.3 Kablo bağlantı şeması 0020184677



4.9.3 Sistem Őeması 0020178440

4.9.3.1 Sistem reglerindeki ayar

Sistem Őeması kodu: 1

Konfigürasyon FM3: 1

Çok f. çıkış FM3: Resirk. pompası

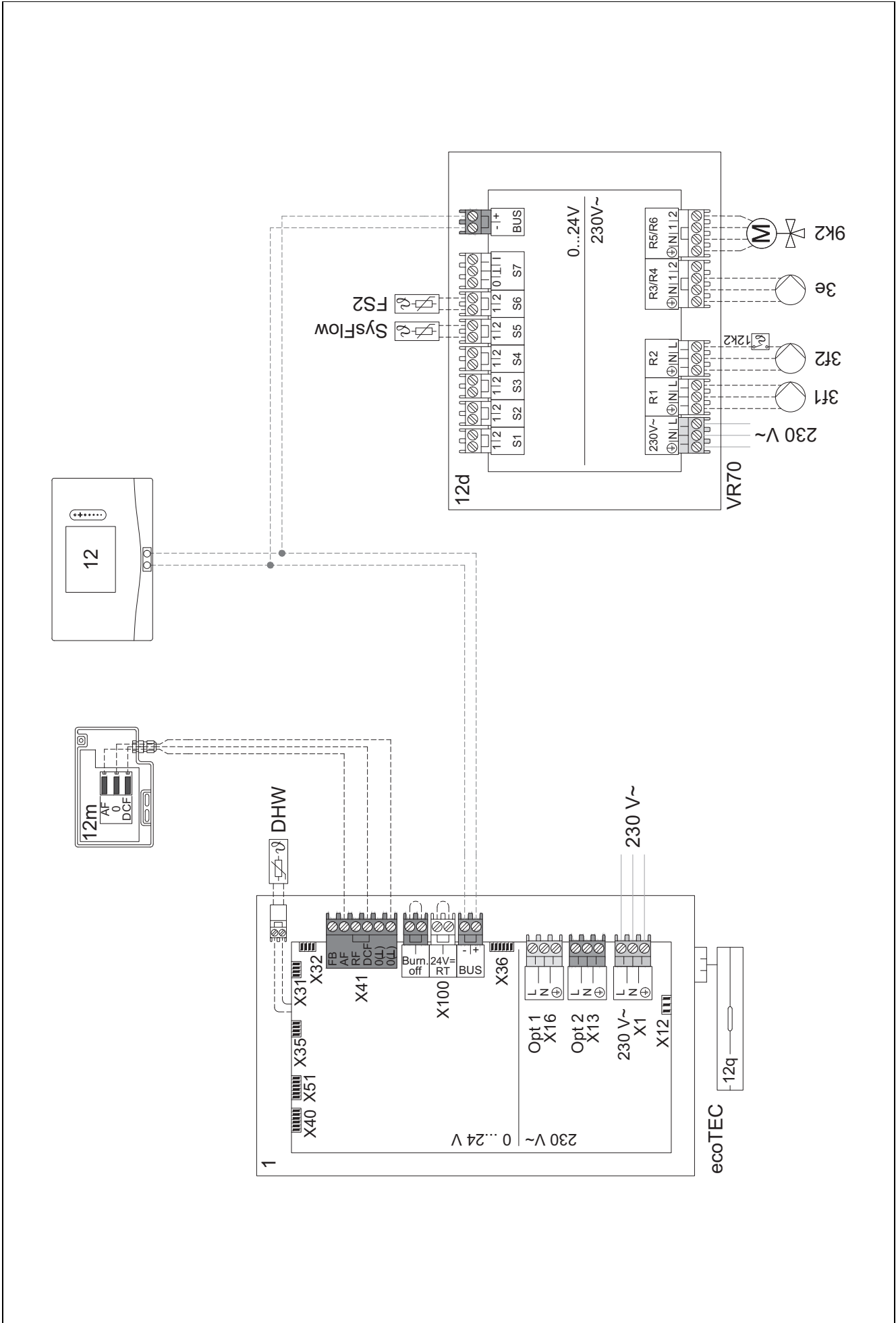
Devre 1 / Devre türü: Isıtma

Devre 2 / Devre türü: Isıtma

Devre 1/ Bölge etkinleştirildi: Evet


Devre 2/ Bölge etkinleştirildi: Evet

4.9.3.3 Kablo bağlantı şeması 0020178440



4.9.4 Sistem Őeması 0020177912

4.9.4.1 Sistemin  zellikleri

 8: Tek oda sıcaklık ayarlama valfi olmayan bir referans odadan her zaman nominal debinin min. %35'i akmalıdır.

4.9.4.2 Sistem reglerindeki ayarlar

Sistem Őeması kodu: 8

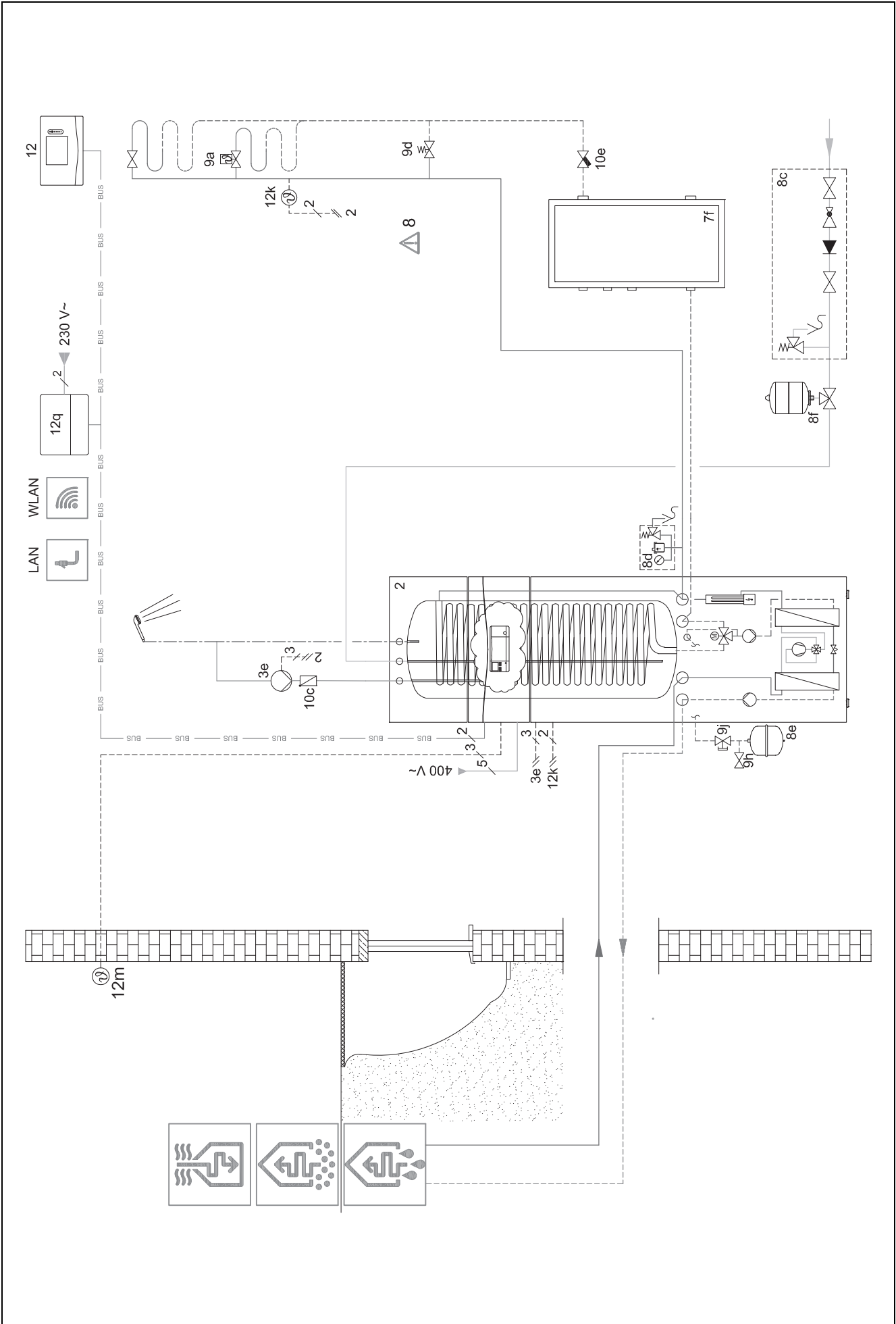
Oda sıcaklık kontrol : Aktif Devre 1 / veya GeliŐmiŐ

Devre 1 / B lge ataması: Sist.regleri

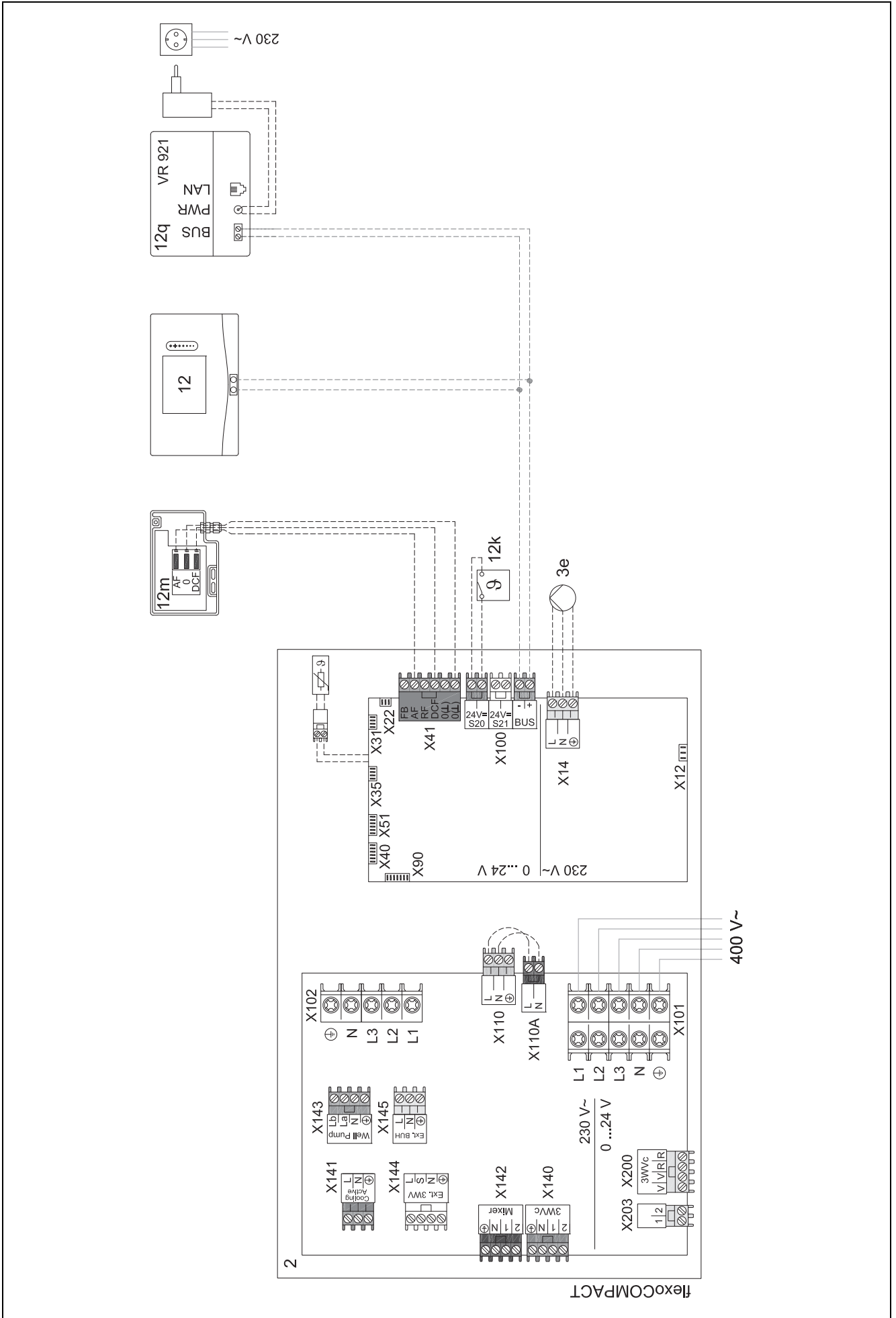
4.9.4.3 Isı pompasındaki ayarlar

SoĖutma teknolojisi: SoĖutma yok

4.9.4.4 Sistem şeması 0020177912




4.9.4.5 Kablo bağlantı şeması 0020177912



4.9.5 Sistem şeması 0020280010

4.9.5.1 Sistemin özellikleri

5: Boyler sıcaklık sınırlayıcısı uygun bir yere monte edilmeli ve boiler sıcaklığının 100 °C'nin üzerine çıkması engellenmelidir.

4.9.5.2 Sistem reglerindeki ayarlar

Sistem şeması kodu: 1

Konfigürasyon FM5: 2

Çok f. çıkış FM5: Lejyo.önleme pom.

Devre 1 / Devre türü: Isıtma

Devre 1 / Oda sıcaklık kontrolü: Aktif veya Gelişmiş

Devre 2 / Devre türü: Isıtma

Devre 2 / Oda sıcaklık kontrolü: Aktif veya Gelişmiş

Devre 3 / Devre türü: Isıtma

Devre 3 / Oda sıcaklık kontrolü: Aktif veya Gelişmiş

Devre 1/ Bölge etkinleştirildi: Evet

Devre 1 / Bölge ataması: Uzkt. kmd. 1

Devre 2/ Bölge etkinleştirildi: Evet

Devre 2 / Bölge ataması: Uzkt. kmd. 2

Devre 3/ Bölge etkinleştirildi: Evet

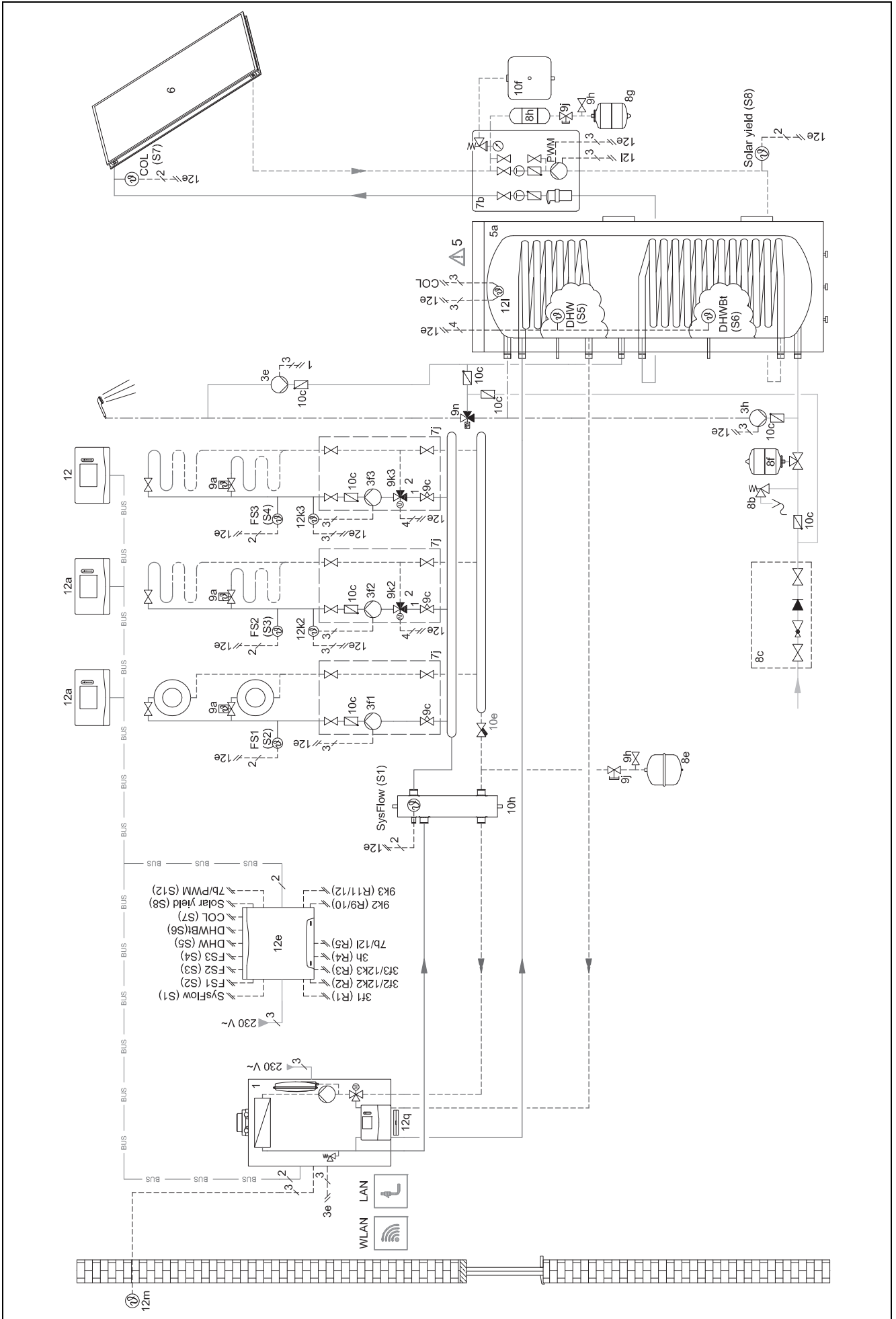
Devre 3 / Bölge ataması: Sist.regleri

4.9.5.3 Uzaktan kumandadaki ayarlar

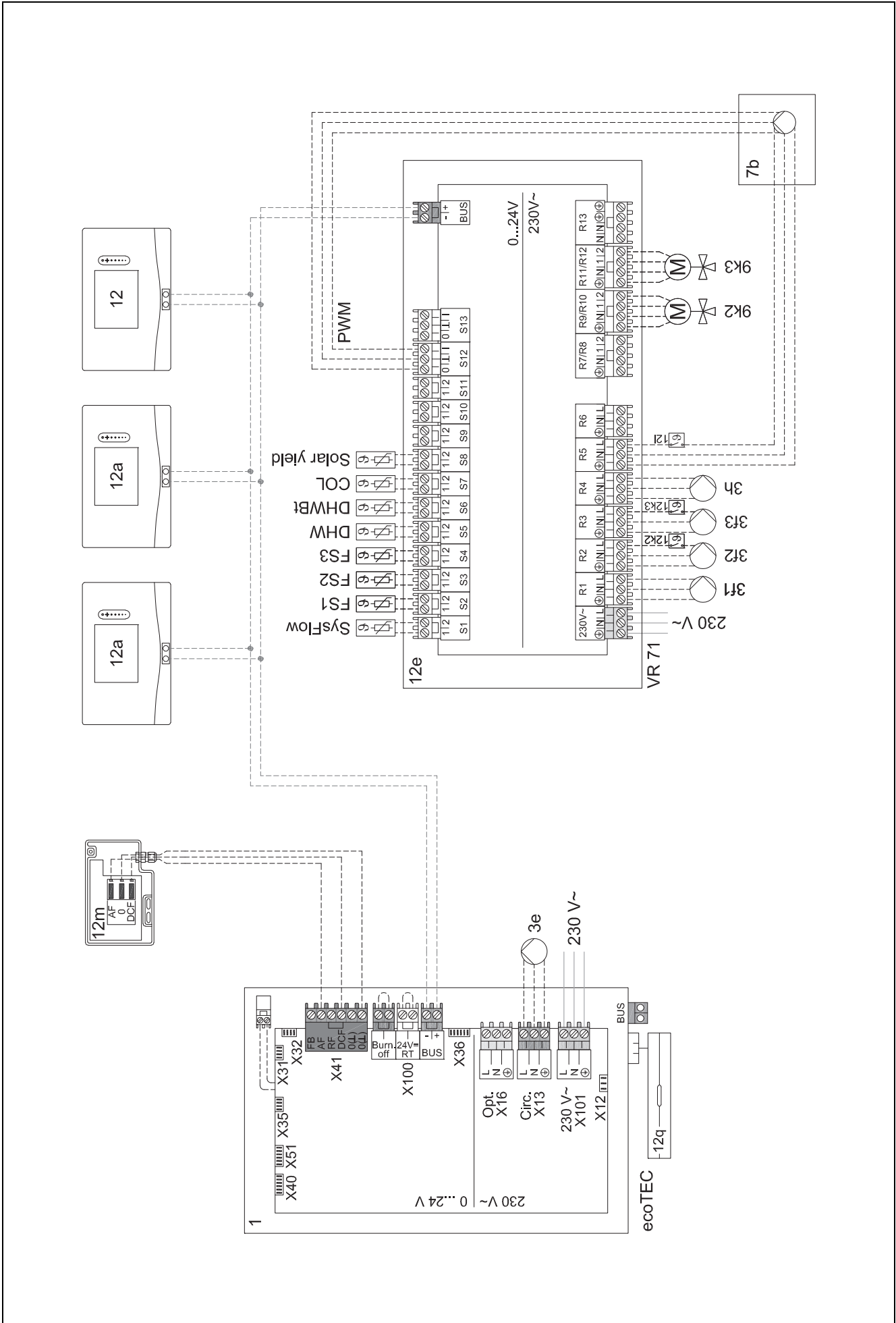
Uzaktan kumanda adresi: (1): 1

Uzaktan kumanda adresi: (2): 2

4.9.5.4 Sistem şeması 0020280010



4.9.5.5 Kablo bağlantı şeması 0020280010



4.9.6 Sistem Őeması 0020260774

4.9.6.1 Sistemin  zellikleri



17: İsteĐe baĐlı bileŐenler

4.9.6.2 Sistem reglerindeki ayar

Sistem Őeması kodu: 1

Konfig rasyon FM5: 6

Devre 1 / Devre t r : Isıtma

Oda sıcaklık kontrol : Aktif Devre 1 / veya GeliŐmiŐ

Devre 2 / Devre t r : Isıtma

Oda sıcaklık kontrol : Aktif Devre 2 / veya GeliŐmiŐ

Devre 3 / Devre t r : Isıtma

Oda sıcaklık kontrol : Aktif Devre 3 / veya GeliŐmiŐ

Devre 1/ B lge etkinleŐtirildi: Evet

Devre 1 / B lge ataması: Uzkt. kmd. 1

Devre 2/ B lge etkinleŐtirildi: Evet

Devre 2 / B lge ataması: Uzkt. kmd. 2

Devre 3/ B lge etkinleŐtirildi: Evet

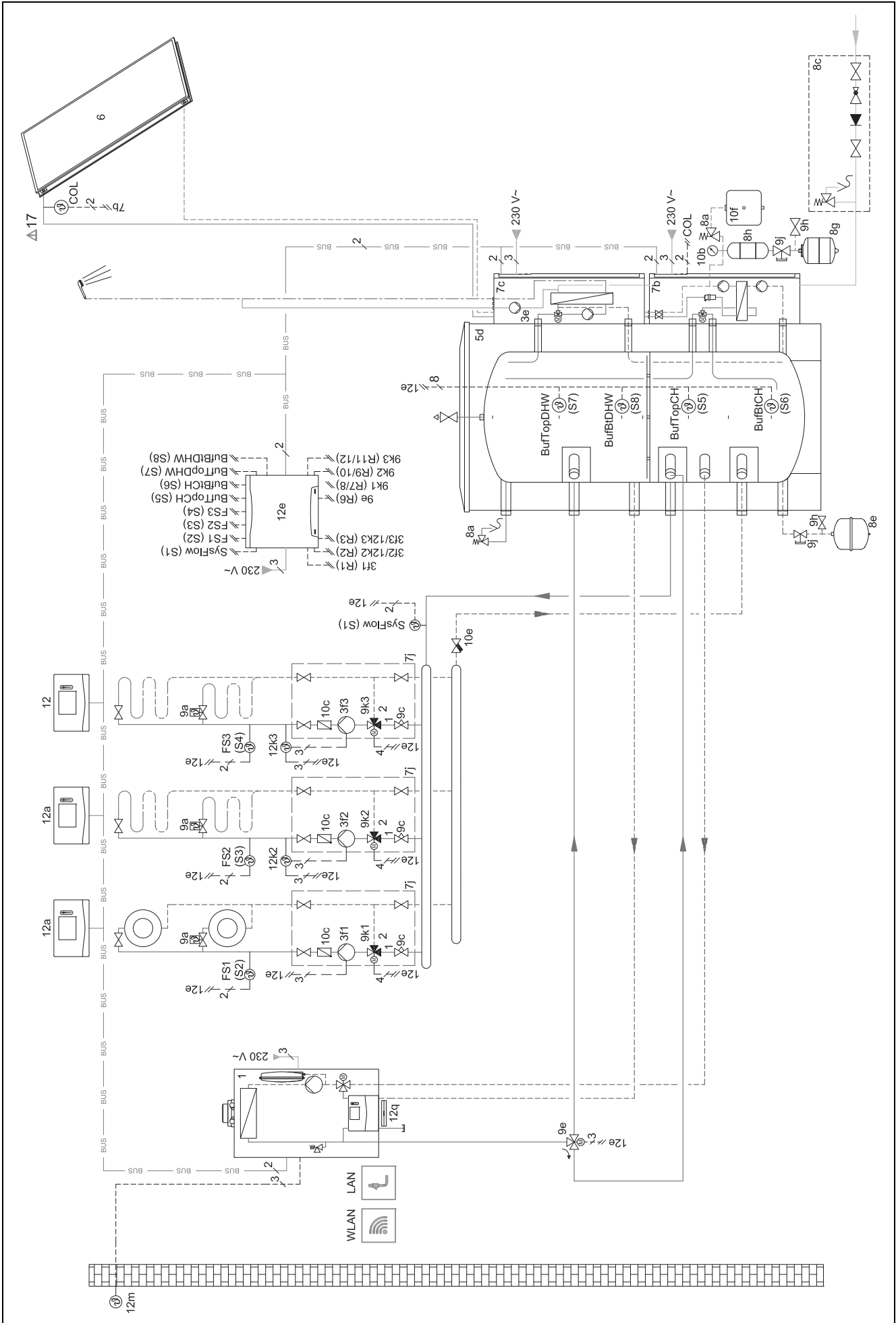
Devre 3 / B lge ataması: Sist.regleri

4.9.6.3 Uzaktan kumandadaki ayarlar

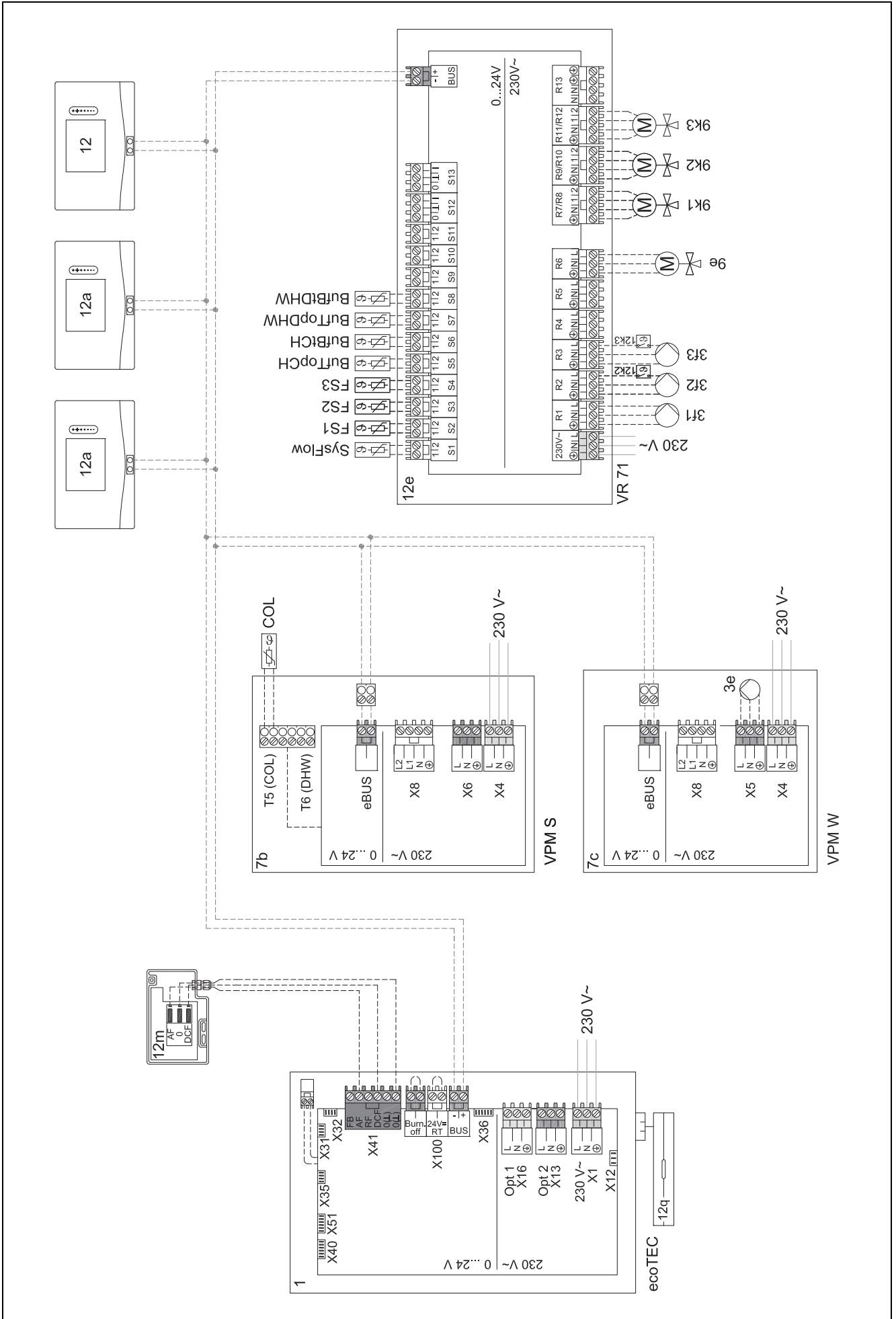
Uzaktan kumanda adresi: (1): 1

Uzaktan kumanda adresi: (2): 2

4.9.6.4 Sistem şeması 0020260774



4.9.6.5 Kablo bağlantı şeması 0020260774



5 İY -- Devreye Alma

5.1 Devreye alma ön koşulları

- Sistem reglerinin ve dış sensörün montajı ve elektrik tesisi montajı tamamlandı.
- Opsiyonel: İlgili FM5 kontrol modülü monte edildi ve konfigürasyon 1, 2, 3 veya 6'ya göre bağlantılar yapıldı, bkz. Ek doküman.
- Opsiyonel: FM3 kontrol modülleri monte edildi ve bağlandı, bkz. Ek doküman. Adres şalteri, her FM3 fonksiyon modülüne benzersiz bir adres atamıştır.
- Tüm sistem bileşenlerinin (sistem regleri hariç) devreye alımı tamamlandı.

5.2 Yardımcı menünün yürütülmesi

Yardımcı menüde **Dil**: sorgusunda bulunuyorsunuz.

Sistem regleri yardımcı menüsü sizi bir fonksiyon listesine yönlendirir. Her fonksiyon için monte edilen ısıtma sistemine uygun ayar değerini seçin.

5.2.1 Yardımcı menünün kapatılması

Yardımcı menüyü devreye aldıktan sonra ekranda şu görünür: **Sonraki adımı seçin**.

Sistem/Tesisat yapıl.: Yardımcı menü, ısıtma sistemi optimizasyonunu yapabileceğiniz yetkili servis seviyesi sistem konfigürasyonuna geçiş yapar.

Sistemi başlatma: Yardımcı menü ana ekrana geçer ve ısıtma sistemi, ayarlanan değerler ile çalışır.

Sensör/komp.testi: Yardımcı menü sensör / komponent testi fonksiyonuna geçiş yapar. Burada devindiricileri ve sensörleri test edebilirsiniz.

5.3 Ayarların daha sonradan değiştirilmesi

Yardımcı menü üzerinden yaptığınız tüm ayarları daha sonra Kullanıcı veya Yetkili Servis seviyesi kullanım seviyesi üzerinden değiştirebilirsiniz.

5.4 Soğutma modunun ayarlanması

Ön çalışma

1. Isı pompasının soğutma modu fonksiyonuyla donatılmış olup olmadığını kontrol edin.



Bilgi

Soğutma modu ürüne bağlıdır. Isı pompasının soğutma modu fonksiyonu mevcut değilse, isteğe bağlı bir aksesuar montajı yapılmalıdır.

- 2.

Koşul: Soğutma modu fonksiyonlu ısı pompası

- 2.1. Isı pompasının kontrol panelinden soğutma modunu etkinleştirin (tüm soğutmalı ısı pompalarının kaskadlarında) (→ Isı pompası iç ünitesinin montaj kılavuzu).
- 2.2. Isı pompasını (kaskadlarda ısı pompası 1) ve gerekirse FM5'i kısa bir süre için kapatın.
- 2.3. Isı pompasını (kaskadlarda ısı pompası 1) ve gerekirse FM5'i tekrar açın.
 - ◁ Sistem regleri, ısı pompasının soğutma modunun etkinleştirildiği bilgisini alır.

1. Sistem kontrol ünitesinde **MENÜ | AYARLAR | Yetkili servis seviyesi | Sistem/Tesisat yapıl. | Devre | Soğutma mümkün:** fonksiyonuna gidin ve **Evet** ile onaylayın.
2. **MENÜ | AYARLAR | Yetkili servis seviyesi | Sistem/Tesisat yapıl. | Devre | Min. talep edi. gid. s. sıc. soğ.:** °C fonksiyonuna gidin ve sıcaklığı ayarlayın.
 - Yoğuşma noktası denetimi olmadan: ≥ 18 °C



Bilgi

Talep edilen gidiş suyu sıcaklığı çok düşük ayarlanırsa, yoğuşma ve dolayısıyla küf oluşabilir.

3. Gerekirse **MENÜ | AYARLAR | Yetkili servis seviyesi | Sistem/Tesisat yapıl. | Devre | Oda sıcaklık kontrolü:** fonksiyonuna gidin ve **Aktif** veya **Gelişmiş** seçimini yapın.
4. Gerekirse **MENÜ | AYARLAR | Yetkili servis seviyesi | Sistem/Tesisat yapıl. | Devre | Yoğuşma noktası denetimi:** fonksiyonuna gidin ve **Evet** ile onaylayın.
5. Gerekirse **MENÜ | AYARLAR | Yetkili servis seviyesi | Sistem/Tesisat yapıl. | Sistem/Tesisat | Otomatik soğutma:** fonksiyonuna gidin ve **Etkin** seçimini yapın.

6 Arıza, hata ve bakım mesajları

6.1 Arıza

Isı pompasının arızalanması durumunda davranış

Sistem regleri acil durum işletmesine geçer, yani ilave ısıtma cihazı ısıtma sistemine ısıtma enerjisi sağlar. Yetkili servis montaj sırasında acil durum işletmesi için sıcaklığı düşürmüştür. Sıcak suyun ve ısıtmanın çok fazla ısınmadığını hissedersiniz.

Yetkili servis gelene kadar, ayarlardan birini seçebilirsiniz:

Kapalı: Isıtma ve sıcak su sadece orta derecede sıcaktır.

Isıtma: İlave ısıtıcı cihaz ısıtma devresini devralır, ısıtma sıcaktır, sıcak su soğuktur.

Sıcak su: İlave ısıtıcı cihaz sıcak su konumunu devralır, sıcak su sıcaktır, ısıtma soğuktur.

SS + Isıtma: İlave ısıtıcı cihaz ısıtma devresini ve sıcak su konumunu devralır, ısıtma ve sıcak su sıcaktır.

İlave ısıtıcı cihaz ısı pompası kadar verimli değildir ve ilave ısıtıcı cihaz üzerinden ısı üretimi daha pahalıdır.

Arıza giderme (→ Ek A.1)

6.2 Arıza uyarısı




Ekranında arıza mesajı metnini içeren gösterilir.

Arıza mesajları **MENÜ | AYARLAR | Yetkili servis seviyesi | Arıza geçmiş** menüsü altında bulunabilir



Hata giderme (→ Ek B.2)

6.3 Bakım mesajı

 Ekranda bakım mesajı metnini içeren gösterilir.

Bakım mesajı (→ Ek)

7 Ürün hakkında bilgi

7.1 ilave dokümanların dikkate alınması ve muhafaza edilmesi

- ▶ Sistem/tesisat elemanları için öngörülmuş kılavuzları mutlaka dikkate alın.
- ▶ Kullanıcı olarak bu kılavuzu ve ayrıca tüm diğer ilave dokümanları daha sonra kullanmak üzere saklayın.

7.2 Kılavuzun geçerliliği

Bu kılavuz sadece aşağıdaki ürünler için geçerlidir:

– 0020260915

7.3 Tip etiketi

Cihaz tip etiketi, ürünün arka tarafında bulunur.

Tip etiketi üzerindeki bilgiler	Anlamı
Seri numarası	Tanımlama için, 7. ile 16. rakamlar arası = Ürünün ürün numarası
sensoCOMFORT	Ürün tanımı
V	Anma gerilimi
mA	Ölçülen akım
	Kılavuzun okunması

7.4 Seri numarası

Seri numaralarını **MENÜ | BİLGİ | Seri numarası** altında bulabilirsiniz. 10 basamaklı ürün numarası ikinci satırda yer alır.

7.5 Montaj bilgileri

Ürünün montajı ile ilgili gerekli bilgiler aşağıda açıklanmıştır.

1. Bu ürün sadece, Vaillant yetkili satıcılarının uzman tesisatçıları tarafından monte edilmelidir. Montajın mevcut talimatlara, kurallara ve direktiflere uygun olmasından bu uzman tesisatçı sorumludur.
Ürünün tamir ve bakımı Vaillant teknik servisi tarafından yapılmalıdır.
2. Ürünün montajı ile ilgili bilgi ve şemalar, bu kılavuz ile birlikte verilen montaj kılavuzunun “Montaj” bölümünde verilmiştir.
3. Ürünün teknik bilgileri, bu kılavuz ile birlikte verilen montaj kılavuzunun “Teknik bilgiler” bölümünde verilmiştir.

7.6 Tüketici bilgisi

Tüketicinin seçimlik hakları

1. Malın ayıplı olduğunun anlaşılması durumunda tüketici;
 - 1.1 Satılanı geri vermeye hazır olduğunu bildirerek sözleşmeden dönme,
 - 1.2 Satılanı alıkoyup ayıp oranında satış bedelinden indirim isteme,
 - 1.3 Aşırı bir masraf gerektirmediği takdirde, bütün masrafları satıcıya ait olmak üzere satılanın ücretsiz onarılmasını isteme,
 - 1.4 İmkân varsa, satılanın ayıpsız bir misli ile değiştirilmesini isteme, seçimlik haklarından birini kullanabilir. Satıcı, tüketicinin tercih ettiği bu talebi yerine getirmekle yükümlüdür.

2. Ücretsiz onarım veya malın ayıpsız misli ile değiştirilmesi hakları üretici veya ithalatçıya karşı da kullanılabilir.

Bu fıkradaki hakların yerine getirilmesi konusunda satıcı, üretici ve ithalatçı müteselsilen sorumludur. Üretici veya ithalatçı, malın kendisi tarafından piyasaya sürülmesinden sonra ayıbın doğduğunu ispat ettiği takdirde sorumlu tutulmaz.

3. Ücretsiz onarım veya malın ayıpsız misli ile değiştirilmesinin satıcı için orantısız güçlükleri beraberinde getirecek olması hâlinde tüketici, sözleşmeden dönme veya ayıp oranında bedelden indirim haklarından birini kullanabilir. Orantısızlığın tayininde malın ayıpsız değeri, ayıbın önemi ve diğer seçimlik haklara başvurma- nın tüketici açısından sorun teşkil edip etmeyeceği gibi hususlar dikkate alınır.

4. Ücretsiz onarım veya malın ayıpsız misli ile değiştirilmesi haklarından birinin seçilmesi durumunda bu talebin satıcıya, üreticiye veya ithalatçıya yöneltilmesinden itibaren azami otuz iş günü içinde yerine getirilmesi zorunludur. Ancak, 6502 sayılı Tüketicinin Korunması Hakkında Kanun'un 58 inci maddesi uyarınca çıkarılan yönetmelik eki listede yer alan mallara ilişkin, tüketicinin ücretsiz onarım talebi, yönetmelikte belirlenen azami tamir süresi içinde yerine getirilir.

Aksi hâlde tüketici diğer seçimlik haklarını kullanmakta serbesttir.

5. Tüketicinin sözleşmeden dönme veya ayıp oranında bedelden indirim hakkını seçtiği durumlarda, ödemiş olduğu bedelin tümü veya bedelden yapılan indirim tutarı derhâl tüketiciye iade edilir.
6. Seçimlik hakların kullanılması nedeniyle ortaya çıkan tüm masraflar, tüketicinin seçtiği hakkı yerine getiren tarafça karşılanır. Tüketici bu seçimlik haklarından biri ile birlikte 11/1/2011 tarihli ve 6098 sayılı Türk Borçlar Kanunu hükümleri uyarınca tazminat da talep edebilir.

Tüketicinin şikayet ve itirazı durumunda

Tüketici, seçimlik haklarının kullanılması ile ilgili olarak çıkabilecek uyuşmazlıklarda yerleşim yerinin bulunduğu veya tüketici işleminin yapıldığı yerdeki Tüketici Hakem Heyeti'ne veya 6502 Sayılı Kanunun 73/A maddesi uyarınca dava açılmadan önce arabuluculuğa başvurulması şartı ile Tüketici Mahkemesi'ne başvuru yapabilir.

Servis Bilgi Sistemi

Tüm yetkili servis istasyonu bilgilerimiz Ticaret Bakanlığı tarafından oluşturulan “Servis Bilgi Sistemi”nde (www.servis.gov.tr) yer almaktadır.

7.7 Ürün kullanım ömrü

Bu tip cihazların, Ticaret Bakanlığınca tespit edilen kullanım ömrü 5 yıldır.

7.8 CE işareti



CE işareti, ürünlerin uygunluk beyanları doğrultusunda geçerli AB yönetmeliklerinin esas taleplerini yerine getirdiğini belgelendirir.

Uygunluk açıklaması için üreticiye danışılabilir.

7.9 Garanti ve müşteri hizmetleri

7.9.1 Garanti

Üretici garantisine ilişkin bilgileri, arka sayfada belirtilen iletişim adresinden edinebilirsiniz.

7.9.2 Müşteri hizmetleri

Servis ve yedek parça malzemelerinin temin edileceği yerlere ilişkin güncel iletişim bilgilerini, arka sayfada belirtilen adresten veya www.vaillant.com.tr internet adresinden edinebilirsiniz.

7.10 Geri dönüşüm ve atıkların yok edilmesi

Bu ürün, 2012/19/AB direktifi tarafından tanımlanan elektrikli veya elektronik bir cihazdır. Cihaz, yüksek kaliteli malzemeler ve bileşenler kullanılarak tasarlanmış ve üretilmiştir. Bunlar geri dönüştürülebilir ve tekrar kullanılabilir.

Eski elektrikli ve elektronik cihazların ayrı toplanması için ülkenizdeki yönetmelikleri öğrenin. Eski cihazların doğru şekilde imha edilmesi, çevreyi ve insanları olası olumsuz sonuçlardan korur.

Ambalaj atıklarının yok edilmesi

- ▶ Ambalajı usulüne uygun imha edin.
- ▶ Geçerli tüm talimatları dikkate alın.

Ürünün imha edilmesi

- ▶ Ürünü ve aksesuarlarını usulüne uygun şekilde imha edin.
- ▶ Geçerli tüm talimatları dikkate alın.



■ Ürün bu işaretle işaretlenmişse:

- ▶ Bu durumda, ürünü ev çöpüne atmayın.
- ▶ Bunun yerine ürünü elektrikli ve elektronik eski cihazların geri dönüştürüldüğü bir toplama merkezine verin.

Kişisel verilerin silinmesi

Kişisel veriler (örn. çevrimiçi oturum açma bilgileri) yetkisiz üçüncü şahıslar tarafından kötüye kullanılabilir.

Ürün kişisel veriler içeriyorsa:

- ▶ Ürünü bertaraf etmeden önce ürünün üzerinde veya içeriğinde kişisel verilerin bulunmadığından emin olun.

7.11 Ürün verileri, AB Yönetmeliği No. 811/2013, 812/2013 uyarınca uygundur

Mevsimplere bağlı oda ısıtması verimliliği entegre, dış havaya duyarlı kontrol cihazları (etkinleştirilebilir oda termostat fonksiyonu dahil) her zaman regler teknolojisi sınıfı VI düzeltme faktörünü içerir. Bu fonksiyonun devre dışı bırakılması durumunda, mevsimlere bağlı oda ısıtması verimliliğinde sapmalar söz konusu olabilir.

Sıcaklık regleri sınıfı	VI
Mevsimsel ortam ısıtması enerji verimliliğine katkı katsayısı	% 4,0

7.12 Teknik veriler - sistem regleri

Anma gerilimi	9 ... 24 V ~
Nominal pals gerilimi	330 V
Kirlenme derecesi	2
Ölçülen akım	< 50 mA
Bağlantı kabloları çapı	0,75 ... 1,5 mm ²
Koruma türü	IP 20
Koruma sınıfı	III
Bilya basınç kontrolü için sıcaklık	75 °C
İzin verilen maks. ortam sıcaklığı	0 ... 60 °C
Güncel nem	35 ... % 95
Etki etme biçimi	Tip 1
Yükseklik	109 mm
Genişlik	175 mm
Derinlik	26 mm

Ek

A Arıza giderme, Bakım mesajı

A.1 Arıza giderme

Arıza	Olası neden	Tedbir
Ekran açılmıyor	Yazılım hatası	1. Yeniden başlatmayı zorlamak için sistem reglerinin sağ üst köşesindeki düğmeye 5 saniyeden uzun süre basın. 2. Tüm ısı üreticilerindeki şebeke şalterini yakl. 1 dakika kapatın ve tekrar açın. 3. Arıza mesajı devam ederse, yetkili servisi bilgilendirin.
Kumanda elemanları üzerinden göstergede değişiklik yok	Yazılım hatası	1. Yeniden başlatmayı zorlamak için sistem reglerinin sağ üst köşesindeki düğmeye 5 saniyeden uzun süre basın. 2. Tüm ısı üreticilerindeki şebeke şalterini yakl. 1 dakika kapatın ve tekrar açın. 3. Arıza mesajı devam ederse, yetkili servisi bilgilendirin.
Ekran: Tuş kilidi etkin , ayarlar ve değerler için değişiklik yapılamıyor	Tuş kilidi aktif	▶ Tuş kilidini devre dışı bırakmak için sistem kontrol ünitesi sağ üst tarafındaki tuşa yaklaşık 1 saniye basın.
Ekran: Arz.durum.takviye ısıtıcı işlet.modü ısı pompası (Yetkili servisi arayın) , ısıtma ve sıcak su için yetersiz ısınma	Isı pompası çalışmıyor	1. Yetkili bayiye bilgilendirin. 2. Yetkili servis gelene kadar acil durum işletmesi ayarını seçin. 3. Daha fazla bilgi için, bkz. Arıza, Hata ve Bakım Mesajları (→ Bölüm 6).
F. Ekran: Kazan arızası , ekranda somut bir arıza kodu gösterilir, örneğin somut bir kazana atıfla F.33	Isıtma cihazı arızası	1. Sıfırla 'yı ve ardından Evet 'i seçerek ısıtma cihazının arızasını giderin. 2. Arıza mesajı devam ederse, yetkili servisi bilgilendirin.
Ekran: Ayarlanan dili anlamıyorsunuz	Yanlış dil ayarlandı	1. ☰ 2 kez tuşuna basın. 2. Son menü noktasını (⚙️ AYARLAR) seçin ve ✓ ile onaylayın. 3. ⚙️ AYARLAR altında ikinci menü noktasını seçin ve ✓ ile onaylayın. 4. ✓ Anladığınız dili seçin ve ile onaylayın.

A.2 Bakım uyarıları

#	Kod/Anlamı	Tanım	Bakım çalışması	Aralık	
1	Yetersiz su: Isı üreticisindeki talimatlara uyun.	Isıtma sistemindeki su basıncı çok düşük.	Su ile doldurma bilgisini, ilgili ısı üreticisinin kullanma kılavuzundan temin edebilirsiniz	Bkz. Isı üreticisi kullanma kılavuzu	

B 🛠️ -- Arıza ve hata giderme, bakım bildirimi

B.1 Arıza giderme

Arıza	Olası neden	Tedbir
Ekran açılmıyor	Yazılım hatası	1. Yeniden başlatmayı zorlamak için sistem reglerinin sağ üst köşesindeki düğmeye 5 saniyeden uzun süre basın. 2. Sistem reglerini besleyen ısı üreticisindeki şebeke şalterini kapatın ve tekrar açın.
	Isı üreticisinde elektrik beslemesi yok	▶ Regleri besleyen ısı üreticisinin elektrik beslemesini yeniden açın.
	Ürün arızalı	▶ Ürünü değiştirin.
Kumanda elemanları üzerinden göstergede değişiklik yok	Yazılım hatası	▶ Regleri besleyen ısıtma cihazındaki şebeke şalterini kapatın ve tekrar açın.
	Ürün arızalı	▶ Ürünü değiştirin.
Isı üreticisi, oda sıcaklığına ulaştığında ısıtmaya devam eder	Oda sıcaklık kontrolü: veya fonksiyonunda yanlış değer Bölge ataması:	1. Aktif Gelişmiş Oda sıcaklık kontrolü: fonksiyonunda veya değerini ayarlayın. 2. Bölge ataması: Sistem regleri montajının yapıldığı bölgede, fonksiyonunda sistem regleri adresi atamasını yapın.

Arıza	Olası neden	Tedbir
Isıtma sistemi sıcak su devresinde kalıyor	Isı üreticisi maks. talep edilen gidiş sıcaklığına ulaşmıyor	► Maks.talep edi. gidiş suyu sic.: °C fonksiyonunda daha düşük bir değer ayarlayın.
Birçok ısıtma devresinden sadece bir tanesi gösteriliyor	Isıtma devreleri aktif değil	► Isıtma devresi için Devre türü: fonksiyonunda istenen işlevseliği ayarlayın.
Yetkili servis seviyesine geçiş mümkün değil	Yetkili servis seviyesi kodu bilinmiyor	► Sistem reglerini fabrika ayarlarına geri döndürün. Tüm ayarlanan değerler kaybolur.

B.2 Arıza giderimi

Kod/Anlamı	Olası neden	Tedbir
Havalandırma cihazı iletişimi kesilmiş F.509	Kabloda kesinti	► Kabloyu değiştirin.
	Geçme bağlantı doğru değil	► Geçme bağlantıyı kontrol edin.
IP ayarlama modülü iletişimi kesilmiş F.511	Kabloda kesinti	► Kabloyu değiştirin.
	Geçme bağlantı doğru değil	► Geçme bağlantıyı kontrol edin.
Isı üreticisi 1 iletişimi kesilmiş (1 ila 8 arası ısı üreticisi olabilir) F.1191...F.1195, F.1200...F.1211, F.1252...F.1255	Kabloda kesinti	► Kabloyu değiştirin.
	Geçme bağlantı doğru değil	► Geçme bağlantıyı kontrol edin.
İletişim FM3 Adres 1 kesintiye uğradı (1 ila 3 arası bir adres olabilir) F.1212...F.1214	Kabloda kesinti	► Kabloyu değiştirin.
	Geçme bağlantı doğru değil	► Geçme bağlantıyı kontrol edin.
İletişim FM5 kesintiye uğradı F.1218	Kabloda kesinti	► Kabloyu değiştirin.
	Geçme bağlantı doğru değil	► Geçme bağlantıyı kontrol edin.
Uzaktan kumanda 1 iletişimi kesilmiş (1 ila 3 arası bir adres olabilir) F.1219...F.1222	Kabloda kesinti	► Kabloyu değiştirin.
	Geçme bağlantı doğru değil	► Geçme bağlantıyı kontrol edin.
Kullanma suyu istasyonu ile iletişimi kesilmiş F.1227	Kabloda kesinti	► Kabloyu değiştirin.
	Geçme bağlantı doğru değil	► Geçme bağlantıyı kontrol edin.
Güneş enerjisi istasyonu iletişimi kesilmiş F.1228, F.1229	Kabloda kesinti	► Kabloyu değiştirin.
	Geçme bağlantı doğru değil	► Geçme bağlantıyı kontrol edin.
İnternet modülü iletişimi kesildi F.900	Kabloda kesinti	► Kabloyu değiştirin.
	Geçme bağlantı doğru değil	► Geçme bağlantıyı kontrol edin.
Dış sensör sinyali geçersiz F.521	Dış sensör arızalı	► Dış sensörü değiştirin.
Konfigürasyon FM3 [1] doğru değil (1 ila 3 arası bir adres olabilir) F.1231...F.1233	FM3 için yanlış ayar değeri	► FM3 için doğru ayar değerini ayarlayın.
Karıştırıcı modül desteklenmiyor F.1237	Uygun olmayan modül bağlanmış	► Regler tarafından desteklenen bir modül monte edin.
Güneş enerjisi modülü desteklenmiyor F.1238	Uygun olmayan modül bağlanmış	► Regler tarafından desteklenen bir modül monte edin.
Uzaktan kumanda desteklenmiyor F.1239	Uygun olmayan modül bağlanmış	► Regler tarafından desteklenen bir modül monte edin.
Sistem şema kodu doğru değil F.1240	Yanlış seçilmiş sistem şeması kodu	► Doğru sistem şeması kodunu ayarlayın.
FM3 yok F.1244	Eksik FM3	► FM3 bağlanmalıdır.
Sıcak su sıcaklık sensörü S1 FM3'te yok F.1245	Sıcak su sıcaklığı sensörü S1 bağlı değil	► Sıcak su sıcaklığı sensörünü bağlayın -> FM3.

Kod/Anlamı	Olası neden	Tedbir
Güneş enerjisi devr. pompası 1 arıza bildiriyor (güneş enerjisi devresi pompası 1 veya 2 olabilir) F.1246, F.1247	Güneş enerjisi devresi pompası arızası	► Güneş enerjisi devresi pompasını kontrol edin.
Katmanlı boyler desteklenmiyor F.1248	Uygun olmayan boyler bağlı	► Boyleri ısıtma sisteminden çıkarın.
Çok fonk. çıkış konfigürasyon IP ayar.modülü doğru değil F.1249	Hatalı bağlanmış FM3	1. FM3 sökülmelidir. 2. Uygun bir konfigürasyon seçin.
	Hatalı bağlanmış FM5	1. FM5 sökülmelidir. 2. Başka bir konfigürasyon seçin.
Konfigürasyon FM5 doğru değil F.1251	FM5 için yanlış ayar değeri	► FM5 için doğru ayar değerini ayarlayın.
Konfigürasyon FM3 [1] ç. fonk. çık. doğru değil (1 ila 3 arası bir adres olabilir) F.1257...F.1259	Çok fonksiyonlu çıkış için yanlış eleman seçimi	► FM3 çok fonksiyonlu çıkışındaki bağlı elemanlara uygun olan MA FM3 fonksiyonunda bileşenleri seçin.
Konfigürasyon FM5 çok fonk. çıkış doğru değil F.1263	Çok fonksiyonlu çıkış için yanlış eleman seçimi	► FM5 çok fonksiyonlu çıkışındaki bağlı elemanlara uygun olan MA FM5 fonksiyonunda bileşenleri seçin.
Sistem regleri oda sıcaklık sensörünün sinyali geçersiz F.1361	Oda sıcaklık sensörü arızalı	► Regleri değiştirin.
Uzaktan kumanda 1 oda sclğ. sensörü sinyali geçersiz (1 ila 3 arası bir adres olabilir) F.1363...F.1366	Oda sıcaklık sensörü arızalı	► Uzaktan kumandayı değiştirin.
Sensör sinyali S1 FM3 Adres 1 geçersiz (S1 ila 7 ve 1 ila 3 arası bir adres olabilir) F.5000...F.5020	Sensör arızalı	► Sensörü değiştirin.
Sensör sinyali S1 FM5 geçersiz (S1 ila S13 olabilir) F.5021...F.5033	Sensör arızalı	► Sensörü değiştirin.
Isı üreticisi 1 arıza bildiriyor (1 ila 8 arası ısı üreticisi olabilir) F.5034...F.5049	Isıtma cihazı arızası	► Bkz. Gösterilen ısıtma cihazı kılavuzu.
Havalandırma cihazı arıza bildiriyor F.5050	Havalandırma cihazı arızası	► Ev havalandırma cihazının kılavuzuna bakın.
IP ayar modülü arıza bildiriyor F.5051	Isı pompası kontrol modülünde arıza	► Isı pompası kontrol modülünü değiştirin.
Uzaktan kumanda 1 ataması yok (1 ila 3 arası bir adres olabilir) F.5056...F.5059	Uzaktan kumanda 1'in bölgeye ataması yok.	► Bölge ataması: Uzaktan kumandayı fonksiyonunda doğru adrese atayın.
Bölge etkinleştirilmesi yok F.5060	Kullanılan bölge henüz etkinleştirilmedi.	► Bölge etkinleştirildi: fonksiyonunda Evet değerini seçin.
	Isıtma devreleri aktif değil	► Isıtma devresi için Devre türü: fonksiyonunda istenen işlevseliği ayarlayın.

B.3 Bakım uyarıları

#	Kod/Anlamı	Tanım	Bakım çalışması	Aralık	
1	Isı üreticisi 1 bakım gerektirir * , * 1 ila 8 arası ısı üreticisi olabilir	Isı üreticisi için bakım çalışması yapılması gerekiyor.	Bakım çalışmaları bilgisini, ilgili ısı üreticisinin kullanma veya montaj kılavuzundan temin edebilirsiniz	Isı üreticisinin kullanma veya montaj kılavuzuna bakın	
2	Havalandırma cihazı bakım gerektirir	Havalandırma cihazı için bakım çalışması yapılması gerekiyor.	Bakım çalışmaları bilgisini, havalandırma cihazının kullanma veya montaj kılavuzundan temin edebilirsiniz	Havalandırma cihazının kullanma veya montaj kılavuzuna bakın	
3	Yetersiz su: Isı üreticisindeki talimatlara uyun.	Isıtma sistemindeki su basıncı çok düşük.	Yetersiz su: Isıtma cihazındaki bilgilere uyun	Isı üreticisinin kullanma veya montaj kılavuzuna bakın	
4	Bakım Başvuru yeri:	Isıtma sisteminin bakım zamanının geleceği tarih.	Gerekli bakım çalışmalarını yürütün	Reglerde kayıtlı tarih	

Dizin

A	
Amacına uygun kullanım	3
Arıza	49
Arızalar	49
Atıkların yok edilmesi	51
B	
Bakım	49
C	
CE işaretlemesi	51
D	
Dokümanlar	50
Donma	3
E	
Ekran	6
G	
Geri dönüşüm	51
H	
Hatalı çalışmanın önlenmesi	6
I	
Isı eğrisinin ayarlanması	6
Isıtma sisteminin devreye alınması için ön koşullar	49
K	
Kontrol panelleri	6
M	
Montaj yerinin belirlenmesi	21
N	
Nitelik	3
O	
Ön koşullar, işleme alma	49
S	
Seri numarası	50
Seri numarasının okunması	50
Sistem reglerinin bağlanması	21
Sistem reglerinin havalandırma cihazına bağlanması	21
Sistem reglerinin ısı üreticisine bağlanması	21
T	
Talimatlar	3
U	
Ürün numarası	50
Ürün numarasının okunması	50
Y	
Yardımcı menünün yürütülmesi	49

tedarikçi**Vaillant Isı Sanayi ve Ticaret Ltd. Şti.**

Atatürk Mahallesi Meriç Caddesi No: 1/4 ■ 34758 / Ataşehir – İstanbul ■ Türkiye

Tel. 0216 558 8000 ■ Fax 0216 462 3424

Müşteri Hizmetleri 0850 2222888

vaillant@vaillant.com.tr ■ www.vaillant.com.tr



0020287871_07

Yayınlayan/üretici**Vaillant GmbH**

Berghauser Str. 40 ■ 42859 Remscheid ■ Deutschland

Tel. +49 (0)2191 18 0 ■ Fax +49 (0)2191 18 2810

info@vaillant.de ■ www.vaillant.de

© Bu kılavuzun veya kısımlarının, telif hakları korunmaktadır ve sadece üreticinin yazılı onayı ile çoğaltılabilir veya dağıtılabilir.

Değişiklik yapma hakkı saklıdır.