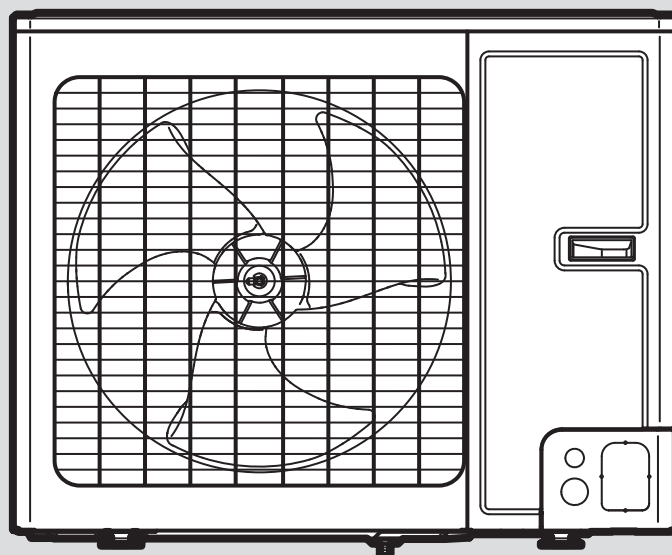


aroTHERM pure

VWL 85/7.2 AS 230V S3 ... VWL 105/7.2 AS 230V S3

- bg** Ръководство за експлоатация
- bg** Ръководство за инсталиране и поддръжка
- el** Οδηγίες χρήσης
- el** Οδηγίες εγκατάστασης και συντήρησης
- pt** Manual de instruções
- pt** Manual de instalação e manutenção
- tr** Kullanma kılavuzu
- tr** Montaj ve bakım kılavuzu
- en** Country specifics



bg	Ръководство за експлоатация	3
bg	Ръководство за инсталиране и поддръжка.....	9
el	Οδηγίες χρήσης	46
el	Οδηγίες εγκατάστασης και συντήρησης	53
pt	Manual de instruções	89
pt	Manual de instalação e manutenção	95
tr	Kullanma kılavuzu	130
tr	Montaj ve bakım kılavuzu	136
en	Country specifics	169

Ръководство за експлоатация

Съдържание

1	Безопасност	4
1.1	Употреба по предназначение	4
1.2	Общи предписания за безопасност.....	4
2	Указания към документацията	6
3	Описание на изделието	6
3.1	Система с термopомпа	6
3.2	Функциониране на термopомпата	6
3.3	Безшумен режим.....	6
3.4	Структура на изделието	6
3.5	Типова табелка и сериен номер	6
3.6	ЕС-означение	6
3.7	Флуорирани парников газове.....	7
3.8	Предупредителен стикер	7
4	Експлоатация	7
4.1	Включване на изделието.....	7
4.2	Обслужване на изделието	7
4.3	Осигуряване на защита срещу замръзване	7
4.4	Изключване на изделието	7
5	Поддръжка и сервиз	7
5.1	Запазване на изделието свободно.....	7
5.2	Почистване на изделието	7
5.3	Поддръжка.....	7
6	Отстраняване на смущение	7
6.1	Отстраняване на смущения	7
7	Извеждане от експлоатация	7
7.1	Временно извеждане на изделието от експлоатация.....	7
7.2	Окончателно извеждане на изделието от експлоатация.....	7
8	Рециклиране и изхвърляне на отпадъци	8
8.1	Изхвърляне на хладилно средство	8
9	Гаранция и сервизна служба	8
9.1	Гаранция.....	8
9.2	Сервизна служба	8



1 Безопасност

1.1 Употреба по предназначение

При неквалифицирана употреба или употреба не по предназначение могат да възникнат опасности за здравето и живота на потребителя или трети лица, респ. повреди на продукта и други материални щети.

Изделието е външно устройство с въздушно-водна термopомпа със сплит конструкция.

Изделието използва външния въздух като източник на топлина и може да се използва за нагряване на жилищна сграда и за производство на топла вода.

Изделието е предназначено изключително и само за външен монтаж.

Изделието е предназначено изключително и само за битова употреба.

Употребата по предназначение позволява само следните комбинации на изделието:

Външно устройство	Вътрешно устройство
VWL ..5/7.2 AS 230V ..	VWL 108/7.2 IS ..
	VWL 107/7.2 IS ..

Употребата по предназначение съдържа:

- спазването на приложените ръководства за експлоатация на изделието както и на всички други компоненти на системата
- спазването на всички условия за инспекция и поддръжка, които са посочени в ръководствата.

Настоящото изделие може да се използва от деца над 8 години и от лица с ограничени физически, сензорни или ментални способности или без опит и познания, ако се надзират или ако са инструктирани относно безопасното използване на изделието и ако разбират възможните опасности. Деца не бива да си играят с изделието. Почистването и поддръжката от ползвателя не бива да се извършват от деца без надзор.

Различна от описаната в настоящото ръководство употреба или употреба, надхвърляща тук описаната, важи като употреба не по предназначение. Не по предназначение

е също и всяка непосредствена комерсиална и индустриална употреба.

Внимание!

Забранена е всяка незаконна употреба.

1.2 Общи предписания за безопасност

1.2.1 Опасност за живота от пожар или експлозия при неуплътненост в кръга на хладилния агент

Изделието съдържа запалим хладилен агент R32. При неуплътненост излизащият хладилен агент може при смесване с въздуха да образува запалими атмосфери. Има опасност от пожар и експлозия. При пожар могат да възникнат токсични или дразнещи вещества като карбонилфлуорид, въглероден моноксид или флуоводород.

- ▶ Дръжте всички източници на запалване далеч от изделието. Източниците на запалване са напр. откритите пламъци, горещите повърхности с над 550 °C, електрическите уреди или инструменти с източници на запалване или статичните разряди.
- ▶ Не използвайте в близост до изделието спрейове или други горими газове.
- ▶ Не извършвайте в никакъв случай дейност в близост до изделието, при които изделието се обгаря.

1.2.2 Опасност за живота поради задушаваща атмосфера при неуплътненост в кръга на хладилното средство

Продуктът съдържа горимо хладилно средство R32. При неуплътненост изтичащото хладилно средство може да образува задушаваща атмосфера. Съществува опасност от задушаване.

- ▶ Имайте предвид, че изтичащото хладилно средство е по-плътно от въздуха и може да се натрупа в близост до пода.
- ▶ Не правете никакви промени в средата на продукта, за да предотвратите натрупването на изтичащо хладилно средство във вдлъбнатина или навлизането му във вътрешността на сградата през отвори в нея.



1.2.3 Животоопасно поради промени в изделието или в обкръжението на изделието

- ▶ В никакъв случай не отстранявайте, шунтирайте или блокирайте предпазните устройства.
- ▶ Не манипулирайте предпазните устройства.
- ▶ Не разрушавайте или отстранявайте пломби от конструктивни детайли.
- ▶ Не извършвайте промени:
 - на изделието
 - по подаващите тръбопроводи
 - по изпускателния тръбопровод
 - при предпазния вентил за кръга на източника на топлина
 - на конструктивните дадености, които могат да повлияят на експлоатационната безопасност на изделието
- ▶ В никакъв случай не извършвайте промени по изделието, при които изделието да се пробие.

1.2.4 Опасност от нараняване поради изгаряния при допир с тръбопроводи за хладилно средство

Тръбопроводът за хладилно средство между външното устройство и вътрешното устройство може да стане много горещ при работа. Има опасност от изгаряне.

- ▶ Не докосвайте неизолирани тръбопроводи за хладилно средство.

1.2.5 Опасност от нараняване и риск от материални щети чрез неквалифицирана или неизвършена поддръжка или ремонт

- ▶ Никога не опитвайте самостоятелно да извършвате работи по поддръжката или ремонти на Вашето изделие.
- ▶ Възложете незабавно отстраняването на смущения и повреди на специалист.
- ▶ Спазвайте предварително зададените интервали за поддръжка.

1.2.6 Риск от повреди поради замръзване

- ▶ Уверете се, че във всеки случай отоплителната система остава в експлоатация при замръзване и всички помещения са достатъчно темперирани.

- ▶ Ако не можете да осигурите експлоатацията, възложете на специалист да изпразни отоплителната система.

1.2.7 Риск от увреждане на околната среда поради изтичащо хладилно средство

Продуктът съдържа хладилно средство R32. Хладилното средство не бива да попада в атмосферата. R32 е регистриран от протокола от Киото флуориран парников газ с GWP 675 (GWP = потенциал за глобално затопляне). Ако попадне в атмосферата, то действа 675 пъти по-силно от естествения парников газ CO₂.

Съдържащото се в изделието хладилно средство трябва преди изхвърлянето на изделието да се изсмуче напълно в подходящ съд, за да се рециклира или изхвърли след това съгласно предписанията.

- ▶ Погрижете се само официално сертифициран специалист със съответното защитно оборудване да извършва инсталационните работи, работите по поддръжката или другите намеси по кръга на хладилното средство.
- ▶ Осигурете рециклиране или изхвърляне на съдържащото се в изделието хладилно средство от сертифициран експерт съгласно предписанията.

1.2.8 Опасност от погрешно използване

Чрез погрешно използване можете да засрашите себе си и други лица и да причините материални щети.

- ▶ Прочетете настоящото ръководство и всички действащи разпоредби внимателно, по-специално глава "Безопасност" и предупрежденията.
- ▶ Извършвайте само тези дейности, които се посочват от настоящото ръководство за експлоатация.

2 Указания към документацията

- ▶ Непременно обърнете внимание на всички Ръководства за експлоатация и инсталиране, които са приложени към компонентите на инсталацията.
- ▶ Предайте това ръководство, както и всички също валидни документи на потребителя на системата.

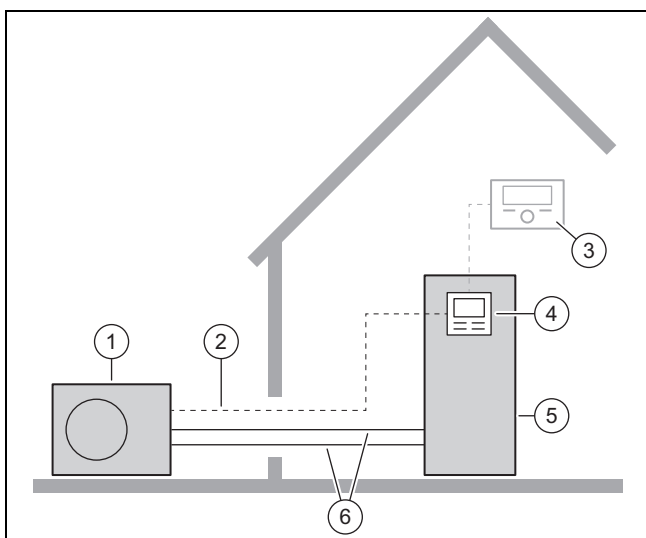
Настоящото ръководство важи изключително за:

Изделие
VWL 85/7.2 AS 230V S3
VWL 105/7.2 AS 230V S3

3 Описание на изделието

3.1 Система с термопомпа

Конструкция на типична система на термопомпа със сплит технология:



- | | | | |
|---|---------------------|---|------------------------------------|
| 1 | Външно устройство | 4 | Регулатор на вътрешното устройство |
| 2 | Проводник за Modbus | 5 | Вътрешно устройство |
| 3 | Системен регулатор | 6 | Кръг на хладилното средство |

3.2 Функциониране на термопомпата

Термопомпата притежава затворен кръг на хладилното средство, в който циркулира хладилно средство.

Чрез циклично изпаряване, компресия, конденз и разширяване се събира топлинната енергия от околната среда и се предава на сградата. В охлаждащ режим топлинната енергия се взема от сградата и се предава към околната среда.

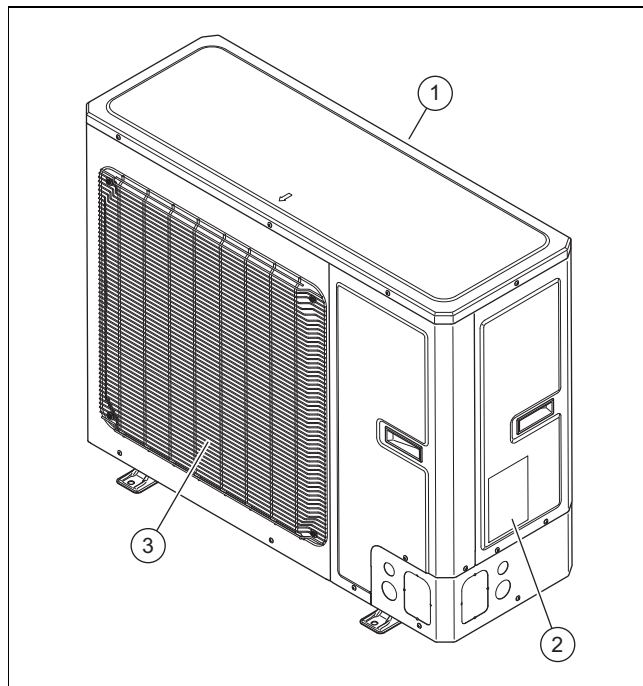
3.3 Безшумен режим

За изделието може да се активира безшумен режим.

В безшумен режим изделието е по-тихо от в нормален режим на работа. Това се постига чрез ограничена честота на въртене на компресора и чрез адаптирани обороти на въртене на вентилатора.

По време на безшумния режим може да има кратко увеличение на работния шум поради процеси на превключване.

3.4 Структура на изделието



- | | | | |
|---|----------------------------|---|-----------------------------|
| 1 | Решетка на входа за въздух | 3 | Решетка на изхода за въздух |
| 2 | Типова табелка | | |

3.5 Типова табелка и серийен номер

Типовата табелка се намира от дясната външна страна на изделието.

Върху типовата табелка се намират номенклатурата и серийния номер.

3.6 ЕС-означение



С CE-обозначението се документира, че съгласно декларацията за съответствие изделията изпълняват основните изисквания на съответните директиви.



Декларацията за съответствие може да се прегледа при производителя.

3.7 Флуорирани парников газове

Изделието съдържа флуорирани парникови газове.

3.8 Предупредителен стикер

На продукта е поставен предупредителен стикер за безопасност. Предупредителният стикер съдържа правила за поведение относно хладилното средство R32. Предупредителният стикер не трябва да се отстранява.

Символ	Значение
	Предупреждение за пожароопасни вещества, в комбинация с хладилното средство R32.
	Прочетете ръководството.

4 Експлоатация

4.1 Включване на изделието

- ▶ Включете в сградата разделителния прекъсвач, с който е свързан продуктът.

4.2 Обслужване на изделието

Управлението става чрез регулатора на вътрешното устройство (→ Ръководство за експлоатация за вътрешното устройство).

4.3 Осигуряване на защита срещу замръзване

1. Уверете се, че изделието е включено и остава включено.
2. Уверете се, че няма натрупан сняг в областта на решетката на входа и на изхода за въздух.

4.4 Изключване на изделието

1. Изключете в сградата разделителния прекъсвач, с който е свързано изделието.
2. Осигурете защита срещу замръзване.

5 Поддръжка и сервиз

5.1 Запазване на изделието свободно

1. Отстранявайте редовно клоните и листата, които са се насъбрали около изделието.
2. Отстранявайте редовно листата и мръсотията по вентилационната решетка под изделието.
3. Отстранявайте редовно снега от решетката на входа за въздух и от решетката на изхода за въздух.
4. Отстранявайте редовно снега, който се е насъбрал около изделието.

5.2 Почистване на изделието

1. Почиствайте облицовката с влажна кърпа и малко сапун без разтворител.
2. Не използвайте спрейове, абразивни препарати, изплаквачи средства, почистващи средства, съдържащи разтворители или хлор.

5.3 Поддръжка



Опасност!

Опасност от нараняване и опасност от материална щета поради пропусната или неправилна поддръжка и ремонт!

Поради пропуснати или неправилни работи по поддръжката или ремонти може да се стигне до персонални наранявания или да се повреди изделието.

- ▶ Никога не опитвайте да извършвате работи по поддръжката или ремонти по Вашето изделие.
- ▶ Възложете тези дейности на оторизирана експертна фирма. Препоръчваме сключването на договор за поддръжка.

6 Отстраняване на смущение

6.1 Отстраняване на смущения

- ▶ Ако наблюдавате облаци от пара по изделието, не трябва да предприемате нищо. Този ефект може да възникне по време на процеса по размразяване.
- ▶ Ако изделието не се включва повече, тогава проверете дали е прекъснато електрозахранването. При необходимост включете разделителния прекъсвач в сградата.
- ▶ Обърнете се към специалист, ако описаната мярка не доведе до успех.

7 Извеждане от експлоатация

7.1 Временно извеждане на изделието от експлоатация

1. Изключете в сградата всички разделителни прекъсвачи, с които е свързано изделието.
2. Пазете отоплителната инсталация от замръзване.

7.2 Окончателно извеждане на изделието от експлоатация

- ▶ Предоставете на сервизен специалист окончателното извеждане на изделието от експлоатация.

8 Рециклиране и изхвърляне на отпадъци

Изхвърляне на опаковката на отпадъци

- ▶ Предайте изхвърлянето на опаковката на специалиста, който е инсталирал изделието.

Изхвърляне на изделието



■ Ако изделието е обозначено с този знак:

- ▶ В такъв случай не изхвърляйте изделието като битов отпадък.
- ▶ Вместо това предайте изделието в събирателен пункт за стари електроуреди и електроника.

Изхвърляне на батерии/акумулатори



■ Ако изделието съдържа батерии/акумулатори, които са обозначени с този символ:

- ▶ В такъв случай изхвърляйте батериите/акумулаторите в събирателен пункт за батерии/акумулатори.
 - ◁ **Предпоставка:** батериите/акумулаторите могат да се извадят от изделието без повреда. В противен случай батериите/акумулаторите се изхвърлят заедно с изделието.
- ▶ Съгласно законите изисквания връщането на използваните батерии е задължително, тъй като батериите/акумулаторите могат да съдържат вещества, които са вредни за здравето и околната среда.

Изтриване на лични данни

Неоторизирани трети страни могат да злоупотребят с личните данни.

Ако продуктът съдържа лични данни:

- ▶ Уверете се, че няма лична информация върху или в изделието (напр. данни за онлайн вписване или подобни), преди да го изхвърлите.

8.1 Изхвърляне на хладилно средство

Продуктът е пълен с хладилно средство R32.

- ▶ Възлагайте изхвърлянето на хладилното средство само от оторизирани сервизни специалисти.
- ▶ Спазвайте общите предписания за безопасност.

9 Гаранция и сервизна служба

9.1 Гаранция

Информация за гаранцията на производителя ще откриете в Country specifics.

9.2 Сервизна служба

Данните за контакт на нашата сервизна служба ще намерите в Country specifics.

Ръководство за инсталиране и поддръжка

Съдържание

1	Безопасност	11	5.10	Допустимо общо количество хладилно средство.....	28
1.1	Употреба по предназначение.....	11	5.11	Пълнене на допълнително хладилно средство.....	28
1.2	Общи предписания за безопасност.....	11	5.12	Освобождаване на хладилно средство.....	29
1.3	Предписания (директиви, закони, стандарти).....	13	5.13	Приключване на работите по кръга на хладилното средство.....	29
2	Указания към документацията	14	6	Електроинсталация	30
2.1	Допълнителна информация.....	14	6.1	Подготвяне на електроинсталацията.....	30
3	Описание на изделието	14	6.2	Изисквания към свързването към мрежата.....	30
3.1	Система с термопомпа.....	14	6.3	Изисквания към електрическите компоненти.....	30
3.2	Функциониране на термопомпата.....	14	6.4	Електрическо разделяне.....	30
3.3	Безшумен режим.....	14	6.5	Инсталиране на компоненти за функцията EVU блокаж.....	30
3.4	Описание на изделието.....	15	6.6	Подготовка на електрическото присъединяване.....	30
3.5	Структура на изделието.....	15	6.7	Създаване на енергозахранване.....	30
3.6	Данни на типовата табелка.....	16	6.8	Свързване на Modbus кабел.....	31
3.7	Предупредителен стикер.....	17	6.9	Затваряне на електрическото присъединяване.....	32
3.8	ЕС-означение.....	17	7	Пуск в експлоатация	32
3.9	Граници на приложение.....	17	7.1	Проверка преди включване.....	32
3.10	Режим на разтопяване.....	18	7.2	Включване на изделието.....	32
3.11	Предпазни устройства.....	18	8	Предаване на стопанисващото лице	32
4	Монтаж	18	8.1	Инструктиране на потребителя.....	32
4.1	Разопаковане на изделието.....	18	9	Отстраняване на смущение	32
4.2	Проверка на обема на доставката.....	18	9.1	Съобщения за грешка.....	32
4.3	Транспортиране на изделието.....	18	9.2	Други смущения.....	32
4.4	Размери.....	19	10	Инспекция и поддръжка	33
4.5	Спазване на минималните отстояния.....	19	10.1	Подготовка на инспекция и поддръжка.....	33
4.6	Изисквания към мястото за монтажа.....	19	10.2	Спазване на работния план и интервалите.....	33
4.7	Планиране на фундамента.....	21	10.3	Набавяне на резервни части.....	33
4.8	Изготвяне на фундамент.....	21	10.4	Извършване на работи по поддръжката.....	33
4.9	Гарантиране на трудовата безопасност.....	21	10.5	Привършване на инспекцията и поддръжката.....	34
4.10	Отваряне на прекарвания.....	21	11	Ремонт и сервиз	34
4.11	Поставяне на изделието.....	22	11.1	Подготовка на ремонтни и сервизни дейности.....	34
4.12	Демонтиране/монтиране на облицовъчните елементи.....	23	11.2	Демонтаж на компонентите на кръга на хладилния агент.....	35
5	Хидравлична инсталация	24	11.3	Смяна на електрически компонент.....	37
5.1	Подготовка на работата по кръга на хладилното средство.....	24	11.4	Приключване на ремонтна и сервизна дейност.....	37
5.2	Изисквания за полагане на тръбопроводи за хладилно средство.....	25	12	Извеждане от експлоатация	37
5.3	Фланцово свързване.....	25	12.1	Временно извеждане на изделието от експлоатация.....	37
5.4	Полагане на тръбопроводи за хладилно средство към продукта.....	26	12.2	Окончателно извеждане на изделието от експлоатация.....	37
5.5	Прекарване на тръбопроводи за хладилен агент в сградата.....	26	13	Рециклиране и изхвърляне на отпадъци	38
5.6	Отрязване и поставяне на фланци на краищата на тръбите.....	26	13.1	Изхвърляне на опаковката на отпадъци.....	38
5.7	Свързване на тръбопроводите за охлаждащото средство.....	27	13.2	Рециклиране или изхвърляне на хладилен агент.....	38
5.8	Проверка на кръга на хладилното средство за херметичност.....	27	14	Сервизна служба	38
5.9	Изпразване на кръга на хладилното средство.....	27	14.1	Сервизна служба.....	38
				Притурка	39
			A	Функционална схема	39

B	Предпазни устройства	40
C	Схема на свързване.....	41
D	Работи по инспекцията и поддръжката.....	42
E	Технически данни.....	42
	Указател ключови думи.....	45

1 Безопасност

1.1 Употреба по предназначение

При неквалифицирана употреба или употреба не по предназначение могат да възникнат опасности за здравето и живота на потребителя или трети лица, респ. повреди на продукта и други материални щети.

Изделието е външно устройство с въздушно-водна термopомпа със сплит конструкция.

Изделието използва външния въздух като източник на топлина и може да се използва за нагряване на жилищна сграда и за производство на топла вода.

Изделието е предназначено изключително и само за външен монтаж.

Изделието е предназначено изключително и само за битова употреба.

Употребата по предназначение позволява само следните комбинации на изделието:

Външно устройство	Вътрешно устройство
VWL ..5/7.2 AS 230V ..	VWL 108/7.2 IS .. VWL 107/7.2 IS ..

Употребата по предназначение съдържа:

- съблюдаването на приложените ръководства за експлоатация, инсталиране и поддръжка на изделието, както и на всички други компоненти на системата
- инсталацията и монтажа съгласно разрешителното на изделието и системата
- спазването на всички условия за инспекция и поддръжка, които са посочени в ръководствата.

Употребата по предназначение обхваща освен това инсталацията съгласно IP кода.

Друго или различаващо се от описаното в настоящото ръководство използване, е използване не по предназначение. Не по предназначение е също и всяка непосредствена комерсиална и индустриална употреба.

Внимание!

Забранена е всяка незаконна употреба.

1.2 Общи предписания за безопасност

1.2.1 Опасност поради недостатъчна квалификация

Следните дейности могат да се извършват само от специалисти, които са достатъчно квалифицирани за тях:

- Монтаж
 - Демонтаж
 - Инсталация
 - Пуск в експлоатация
 - Инспекция и поддръжка
 - Ремонт
 - Извеждане от експлоатация
- Процедирайте съгласно актуалното ниво на техниката.

1.2.2 Опасност поради недостатъчна квалификация за хладилен агент R32

Всяка дейност, която изисква отваряне на уреда, може да се извършва само от експертни лица, които притежават познания за специалните свойства и опасности на хладилния агент R32.

За дейности по кръга на хладилния агент са нужни специфични, съответстващи на локалните закони хладилни познания. Това включва и специфични познания при боравенето с горими хладилни агенти, съответните инструменти и нужното защитно оборудване.

- Спазвайте съответните локални закони и предписания.
- Имайте предвид, че хладилният агент няма мирис.

1.2.3 Опасност за живота поради пожар или експлозия при грешно складиране

Продуктът съдържа запалим хладилен агент R32. При неуплътненост в комбинация с източник на запалване има опасност от пожар и експлозия.

- Складирайте уреда само в помещения без трайни източници на запалване. Такива източници на запалване напр. са открити пламъци, включен газов уред или електронагревател.



1.2.4 Опасност за живота от пожар или експлозия при неуплътненост в кръга на хладилния агент

Изделието съдържа запалим хладилен агент R32. При неуплътненост излизаният хладилен агент може при смесване с въздуха да образува запалими атмосфери. Има опасност от пожар и експлозия. При пожар могат да възникнат токсични или дразнещи вещества като карбонилфлуорид, въглероден моноксид или флуороводород.

- ▶ Ако работите по отворено изделие, преди началото на работите с уред за търсене на теч на газ се уверете, че няма неуплътненост.
- ▶ Уредът за търсене на теч на газ не бива да е източник на запалване. Уредът за търсене на теч на газ трябва да се калибрира за хладилен агент R32 и да се настрои на ≤ 25 % от долната граница на експлозия.
- ▶ Когато има подозрение за неуплътненост, угасете всички открити пламъци в заобикалящата среда.
- ▶ Ако има неуплътненост, което изисква ремонт с процес на запояване, следвайте процедурата в глава "11 Ремонт и сервизиране".
- ▶ Дръжте всички източници на запалване далеч от изделието. Източниците на запалване са напр. откритите пламъци, горещите повърхности с над 550 °C, електрическите уреди или инструменти с източници на запалване или статичните разряди.

1.2.5 Опасност за живота поради задушаване атмосфера при неуплътненост в кръга на хладилното средство

Продуктът съдържа горимо хладилно средство R32. При неуплътненост изтичащото хладилно средство може да образува задушаване атмосфера. Съществува опасност от задушаване.

- ▶ Имайте предвид, че изтичащото хладилно средство е по-плътно от въздуха и може да се натрупа близо до пода.
- ▶ Уверете се, че хладилното средство не се събира в някоя вдлъбнатина.

- ▶ Уверете се, че хладилното средство не влиза във вътрешността на сградата през отворите в нея.

1.2.6 Опасност за живота от огън или експлозия при отстраняване на хладилно средство

Продуктът съдържа запалимо хладилно средство R32. При смесване с въздуха хладилното средство може да образува запалима атмосфера. Има опасност от пожар и експлозия. При пожар може да се образуват токсични или корозивни вещества като карбонил флуорид, въглероден моноксид или флуороводород.

- ▶ Извършвайте работите само ако сте компетентни да боравите с хладилно средство R32.
- ▶ Носете лично защитно оборудване и пригответе пожарогасител.
- ▶ Използвайте само инструменти и уреди, които са одобрени за хладилно средство R32 и са в безупречно състояние.
- ▶ Уверете се, че няма въздух в кръга на хладилното средство, в прекарващите хладилно средство инструменти или уреди или в бутилката с хладилно средство.
- ▶ Хладилното средство не трябва да се изпомпва във външното устройство с помощта на компресора, съответно процесът pump-down не трябва да се изпълнява.

1.2.7 Опасност за живота от токов удар

Ако докоснете намиращи се под напрежение компоненти, съществува опасност за живота от токов удар.

Преди да работите по изделието:

- ▶ Изключете изделието без напрежение, като изключите всички електрозахранвания по всички полюси (електрическо разделяне от категория на пренапрежение III за пълно разделяне, напр. предпазител или автомат за линейна защита).
- ▶ Осигурете го срещу повторно включване.
- ▶ Изчакайте най-малко 60 min, докато кондензаторите се разредят.
- ▶ Проверете за липса на напрежение.



1.2.8 Опасност за живота поради липсващи обезопасяващи приспособления

Съдържащите се в този документ схеми не показват всички необходими за правилното инсталиране обезопасяващи приспособления.

- ▶ Инсталирайте необходимите обезопасяващи приспособления в инсталацията.
- ▶ Съблюдавайте съответните национални и международни закони, стандарти и директиви.

1.2.9 Опасност от изгаряне, опарване и замръзване поради горещи и студени конструктивни детайли

По някои конструктивни детайли, по-специално по неизолирани тръбопроводи, има опасност от изгаряния и замръзвания.

- ▶ Работете по конструктивните детайли едва тогава, когато са достигнали температурата на околната среда.

1.2.10 Риск от увреждане на околната среда поради изтичащо хладилно средство

Продуктът съдържа хладилно средство R32. Хладилното средство не бива да попада в атмосферата. R32 е регистриран от протокола от Киото флуориран парников газ с GWP 675 (GWP = потенциал за глобално затопляне). Ако попадне в атмосферата, то действа 675 пъти по-силно от естествения парников газ CO₂.

Съдържащото се в изделието хладилно средство трябва преди изхвърлянето на изделието да се изсмуче напълно в подходящ съд, за да се рециклира или изхвърли след това съгласно предписанията.

- ▶ Погрижете се само официално сертифициран специалист със съответното защитно оборудване да извършва инсталационните работи, работите по поддръжката или другите намеси по кръга на хладилното средство.
- ▶ Осигурете рециклиране или изхвърляне на съдържащото се в изделието хладилно средство от сертифициран експерт съгласно предписанията.

1.2.11 Риск от повреди поради неподходящ инструмент

- ▶ Използвайте професионален инструмент.

1.2.12 Риск от материална щета поради неподходящ материал

Неподходящите тръбопроводи за хладилно средство могат да доведат до материална щета.

- ▶ Използвайте само специални медни тръби за хладилната техника.

1.3 Предписания (директиви, закони, стандарти)

- ▶ Вземете под внимание националните предписания, стандарти, директиви, разпоредби и закони.

2 Указания към документацията

- ▶ Непременно обърнете внимание на всички Ръководства за експлоатация и инсталиране, които са приложени към компонентите на инсталацията.
- ▶ Предайте това ръководство, както и всички също валидни документи на потребителя на системата.

Настоящото ръководство важи изключително за:

Изделие
VWL 85/7.2 AS 230V S3
VWL 105/7.2 AS 230V S3

2.1 Допълнителна информация

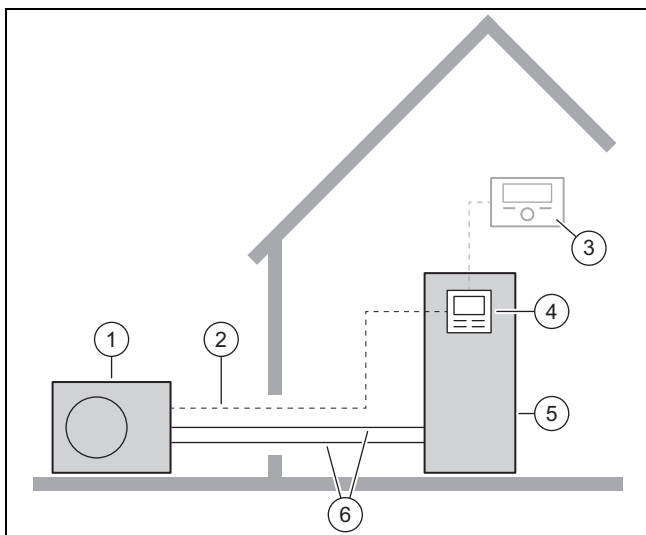


- ▶ Сканирайте показания QR код с Вашия смартфон, за да получите допълнителна информация за инсталацията.
 - ◁ Ще бъдете препратени към инсталационното видео.

3 Описание на изделието

3.1 Система с термпомпа

Конструкция на типична система на термпомпа със сплит технология:



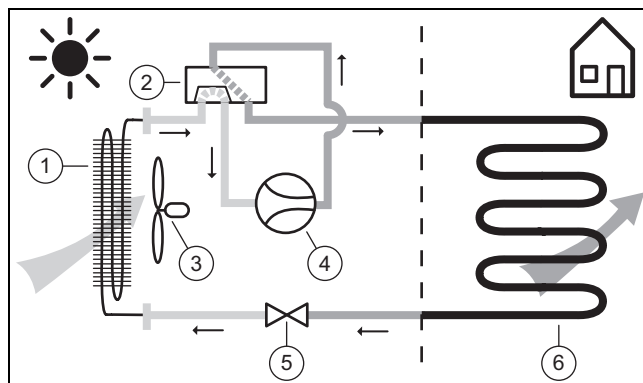
- | | | | |
|---|---------------------|---|------------------------------------|
| 1 | Външно устройство | 4 | Регулатор на вътрешното устройство |
| 2 | Проводник за Modbus | 5 | Вътрешно устройство |
| 3 | Системен регулатор | 6 | Кръг на хладилното средство |

3.2 Функциониране на термпомпата

Термпомпата притежава затворен кръг на хладилното средство, в който циркулира хладилно средство.

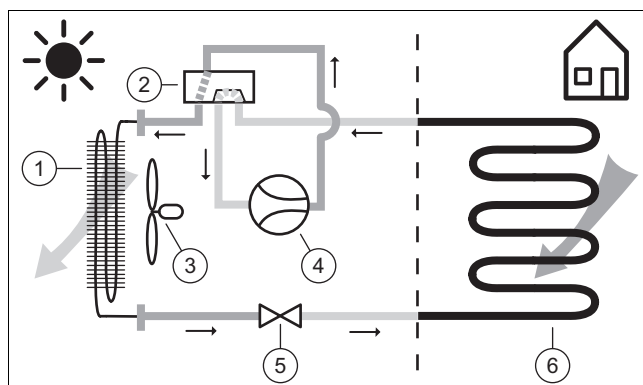
Чрез циклично изпаряване, компресия, конденз и разширяване в отоплителен режим се събира топлинната енергия от околната среда и се предава на сградата. В охлаждащ режим топлинната енергия се взема от сградата и се предава към околната среда.

3.2.1 Принцип на функциониране при отоплителен режим



- | | | | |
|---|--------------------------------|---|---------------------|
| 1 | Изпарител | 4 | Компресор |
| 2 | 4-пътен превключвателен вентил | 5 | Разширителен клапан |
| 3 | Вентилатор | 6 | Кондензатор |

3.2.2 Принцип на функциониране при охлаждащ режим



- | | | | |
|---|--------------------------------|---|---------------------|
| 1 | Кондензатор | 4 | Компресор |
| 2 | 4-пътен превключвателен вентил | 5 | Разширителен клапан |
| 3 | Вентилатор | 6 | Изпарител |

3.3 Безшумен режим

За изделието може да се активира безшумен режим.

В безшумен режим изделието е по-тихо от в нормален режим на работа. Това се постига чрез ограничена честота на въртене на компресора и чрез адаптирани обороти на въртене на вентилатора.

По време на безшумния режим може да има кратко увеличение на работния шум поради процеси на превключване.

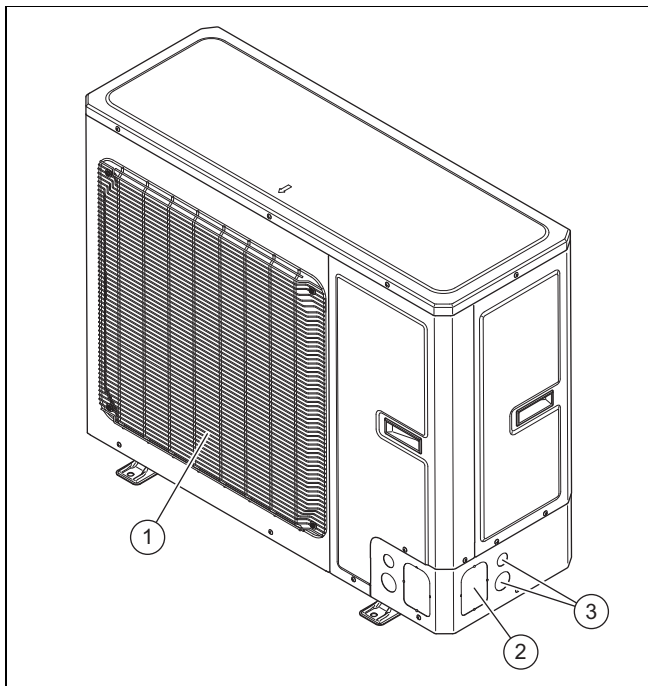
3.4 Описание на изделието

Изделието е външно устройство с въздушно-водна термомопа със сплит технология.

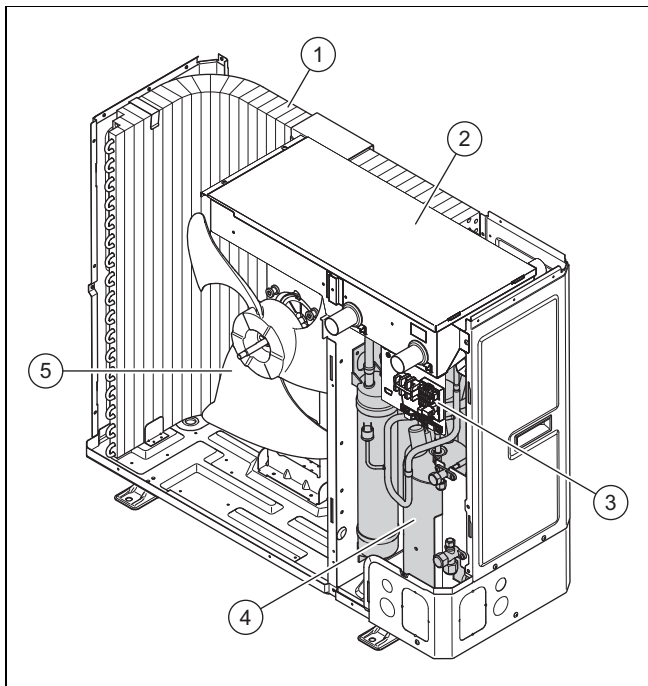
Външното устройство се свързва през кръга на хладилното средство с вътрешното устройство.

3.5 Структура на изделието

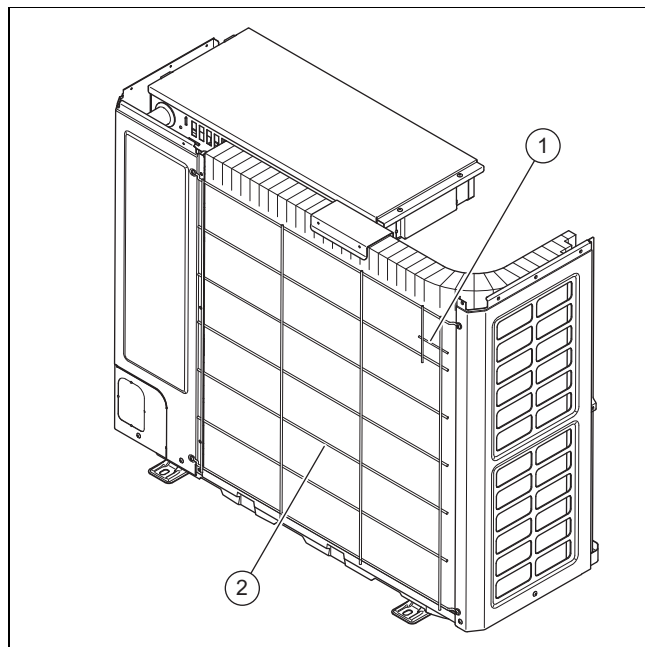
3.5.1 Уред



- | | | | |
|---|------------------------------------|---|-----------------------------------|
| 1 | Решетка на изхода за въздух | 3 | Проход за електрически проводници |
| 2 | Проход за хидравлични тръбопроводи | | |

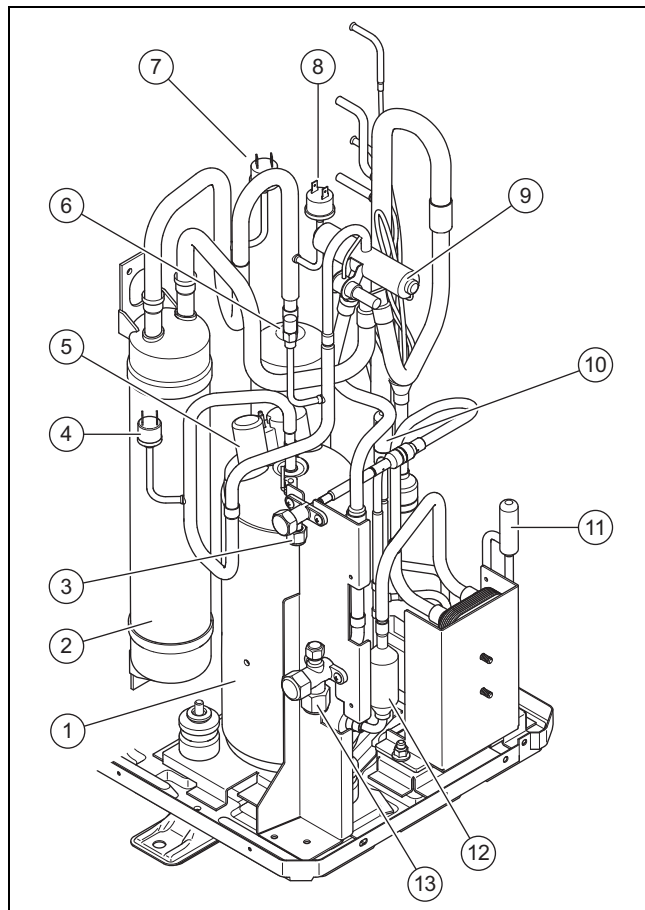


- | | | | |
|---|-----------------------|---|-----------------------------|
| 1 | Изпарител | 3 | Електрическо присъединяване |
| 2 | Разпределителна кутия | 4 | Компресор |
| | | 5 | Вентилатор |



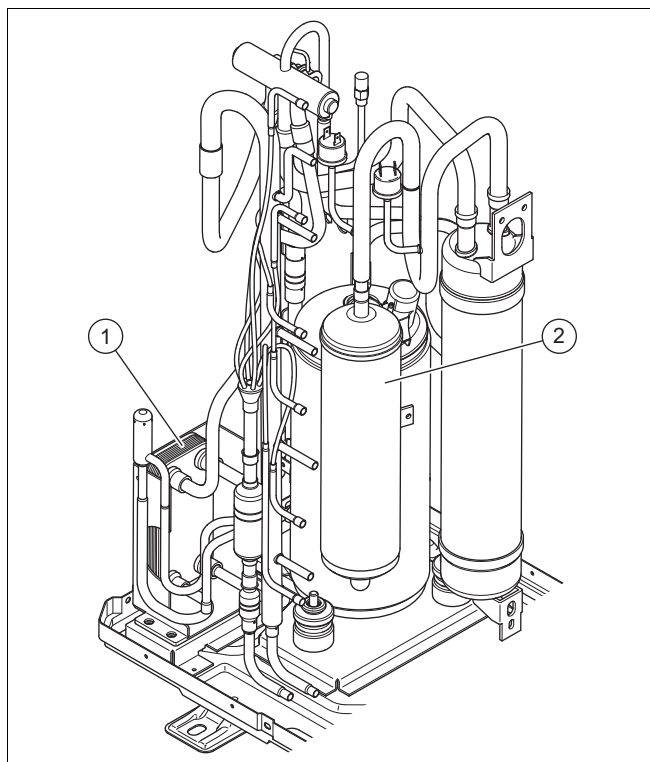
- | | | | |
|---|--|---|----------------------------|
| 1 | Температурен сензор на входа за въздух | 2 | Решетка на входа за въздух |
|---|--|---|----------------------------|

3.5.2 Конструктивна група на компресор



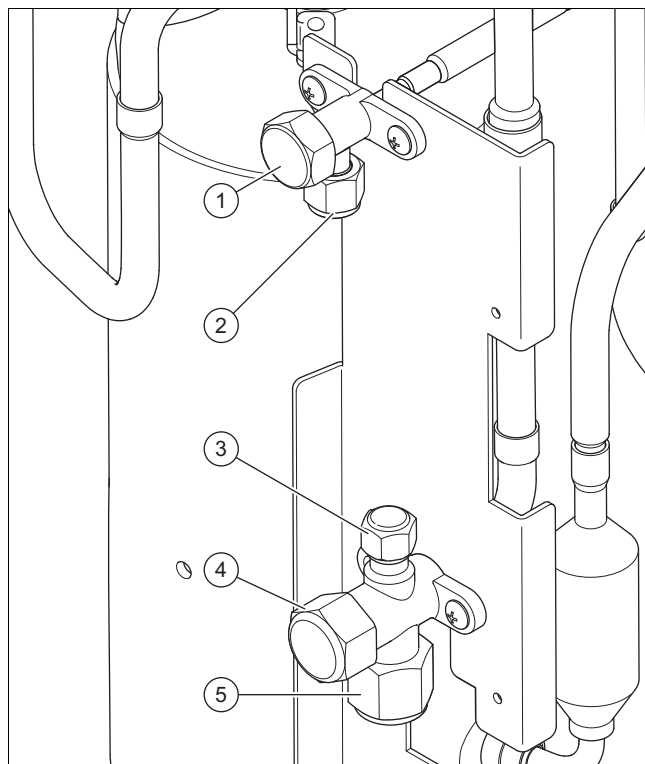
- | | | | |
|---|--|---|--|
| 1 | Компресор | 5 | Електрическо присъединяване за компресор |
| 2 | Колектор за хладилно средство | 6 | Сензор за налягане в диапазона за високо налягане |
| 3 | Присъединяване за тръбопровод за течност | 7 | Прекъсвач на налягане в диапазона на ниско налягане за отоплителен режим |
| 4 | Прекъсвач на налягане в диапазона за високо налягане | | |

- | | | | |
|----|---|----|--|
| 8 | Прекъсвач на налягане в диапазона на ниско налягане за охлаждащ режим | 11 | втори електронен предпазен клапан |
| 9 | 4-пътен превключвателен вентил | 12 | малък отделител на хладилно средство |
| 10 | Електронен предпазен клапан | 13 | Присъединяване за тръбопровод за горещ газ |



- | | | | |
|---|-----------------------|---|--------------------------------|
| 1 | Междиен топлообменник | 2 | Отделител на хладилно средство |
|---|-----------------------|---|--------------------------------|


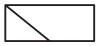

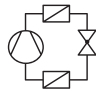
3.5.3 Спирателни вентили





- | | | | |
|---|--|---|---|
| 1 | Спирателен вентил за тръбопровод за течност | 4 | Спирателен вентил за тръбопровод за горещ газ |
| 2 | Присъединяване за тръбопровод за течност | 5 | Присъединяване за тръбопровод за горещ газ |
| 3 | Присъединяване за поддръжка с клапан на Шрадер | | |

3.6 Данни на типовата табелка



Типовата табелка се намира от дясната външна страна на изделието.

Указание	Значение
Сериен номер	уникален идентификационен номер на уреда
VWL ...	Номенклатура
IP	Клас на защита
	Компресор
	Регулатор
	Вентилатор
P_{max}	максимална мощност при оразмеряване
I_{max}	максимален ток при оразмеряване
PS_{max}	максимално налягане на изключване
	Кръг на хладилното средство
R32	Тип охлаждащо средство
GWP	Global Warming Potential
kg	Количество на пълнене

Указание	Значение
t CO ₂	CO ₂ еквивалент
Ax/Wxx	Температура на входа за въздух x °C и температура на подаване към отоплението xx °C
COP / 	Мощностно число / режим нагряване
EER / 	Коефициент на енергийно действие / режим охлаждане

3.7 Предупредителен стикер

На продукта е поставен предупредителен стикер за безопасност. Предупредителният стикер съдържа правила за поведение относно хладилното средство R32. Предупредителният стикер не трябва да се отстранява.

Символ	Значение
	Предупреждение за пожароопасни вещества, в комбинация с хладилното средство R32.
	Прочетете ръководството.

3.8 ЕС-означение



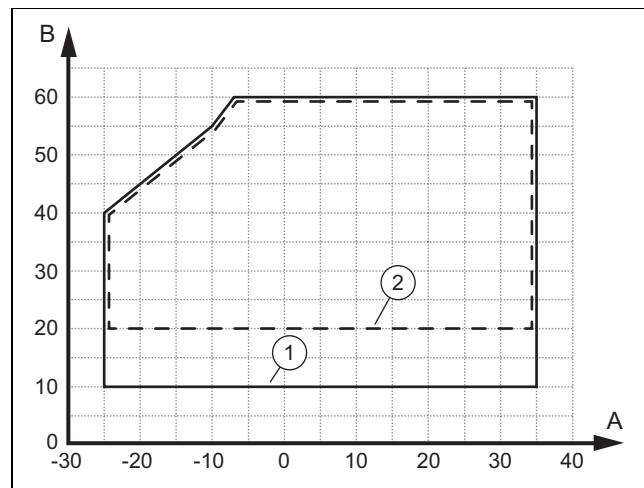
С CE-обозначението се документира, че съгласно декларацията за съответствие изделията изпълняват основните изисквания на съответните директиви.

Декларацията за съответствие може да се прегледа при производителя.

3.9 Граници на приложение

Изделието работи между минимална и максимална външна температура. Тези външни температури дефинират границите на употреба за отоплителния режим. Експлоатацията извън границите на приложение води до изключване на изделието.

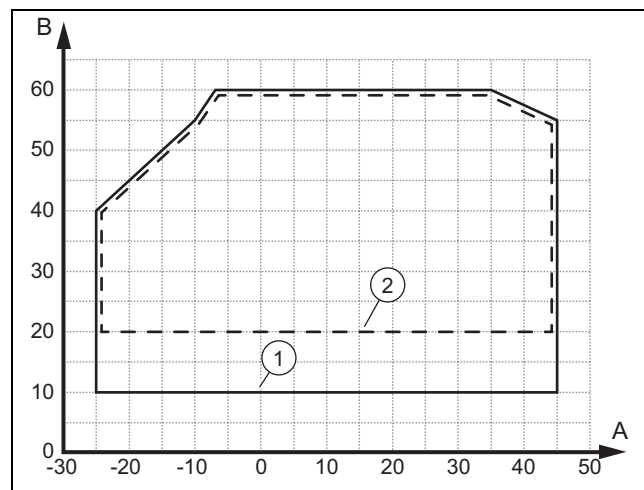
3.9.1 Heating mode (Отоплителен режим)



- A Външна температура 1 в началната фаза
 B Температура на топлата вода 2 при продължителен режим на работа

Минималният обемен разход в стартовата фаза възлиза на 860 l/h, а при продължителен режим на работа на 690 l/h.

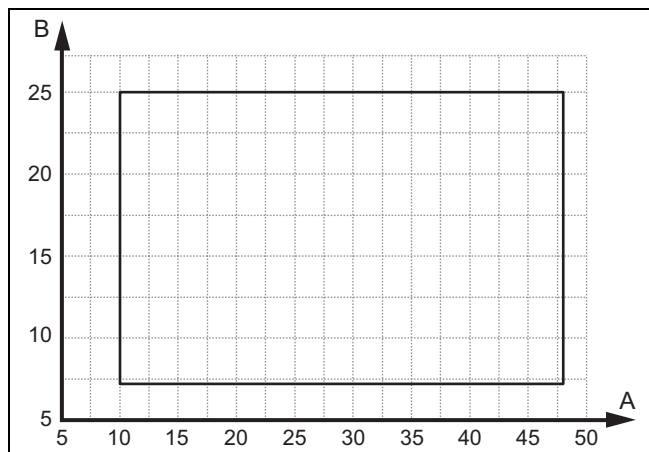
3.9.2 Режим на топла вода



- A Външна температура 1 в началната фаза
 B Температура на топлата вода 2 при продължителен режим на работа

Минималният обемен разход в стартовата фаза възлиза на 860 l/h, а при продължителен режим на работа на 690 l/h.

3.9.3 Режим на охлаждане



A Външна температура B Температура на топлата вода

Минималният обемен разход в стартовата фаза възлиза на 780 l/h, а при продължителен режим на работа на 620 l/h.

Изделието стартира в охладителен режим и тогава, когато температурата на топлата вода в обратния ход превишава 25 °C.

3.10 Режим на разтопяване

При външни температури под 5 °C утаената вода по ламелите на изпарителя може да замръзне и да образува скреж. Това се разпознава автоматично и се разтопява на определени интервали от време.

Разтопяването става посредством рецикулация на хладилния кръг по време на работа на термопомпата. Необходимата за това топлинна енергия се взема от отоплителната инсталация.

За да се гарантира режимът на размразяване, в отоплителната инсталация трябва да циркулира минимално количество вода за отопление (→ Ръководство за инсталиране на вътрешното устройство).

3.11 Предпазни устройства

Изделието е оборудвано с технически предпазни устройства. Вж. графиката с предпазни устройства в притурката.

Ако налягането в кръга на хладилното средство е превишило максималното налягане от 4,5 MPa (45 бара), релето за налягане превантивно изключва изделието. След период на изчакване се извършва нов опит за стартиране. След три неуспешни последователни опита за стартиране се показва съобщение за грешка.

Ако изделието е изключено, то отоплението на корпуса с маслен картер се стартира при температура на изхода на компресора от 7 °C, за да се предотвратят възможни щети при повторно включване.

Ако измерената температура на изхода на компресора е по-висока от допустимата температура, то компресорът се изключва. Допустимата температура зависи от температурата на изпаряване и кондензация.

Във вътрешното устройство се следи количеството рецикулационна вода на отоплителния кръг. Ако при необходимост от топлина при работеща циркулационна помпа не се открие дебит, компресорът не се включва.

Ако температурата на топлата вода падне под 4 °C, то автоматично се активира функцията на защита срещу замръзване като се стартира отоплителната помпа.

4 Монтаж

4.1 Разопаковане на изделието

1. Отстранете външните части на опаковката.
2. Извадете принадлежността.
3. Извадете документацията.
4. Отстранете четирите винта от палета.
5. Отстранете транспортното обезопасяване (уплътнение от стиропор) върху задната решетка на изделието.

4.2 Проверка на обема на доставката

► Проверете съдържанието на опаковъчните единици.

Брой	Обозначение
1	Изделие
1	Допълнителна опаковка с компоненти: тапа за подовата ламарина, кабелния съединител, фунията за източване на кондензат, входно уплътнение за тръбопровода за хладилно средство, кабел за Modbus с феритни пръстени.
1	Отделна опаковка документация

4.3 Транспортиране на изделието



Предупреждение!

Опасност от нараняване поради голямото тегло при повдигане!

Твърде голямото тегло при повдигане може да доведе до наранявания, напр. по гръбначния стълб.

- Обърнете внимание на теглото на изделието.
- Повдигнете изделието, като използвате помощта на още 3-ма души.



Внимание!

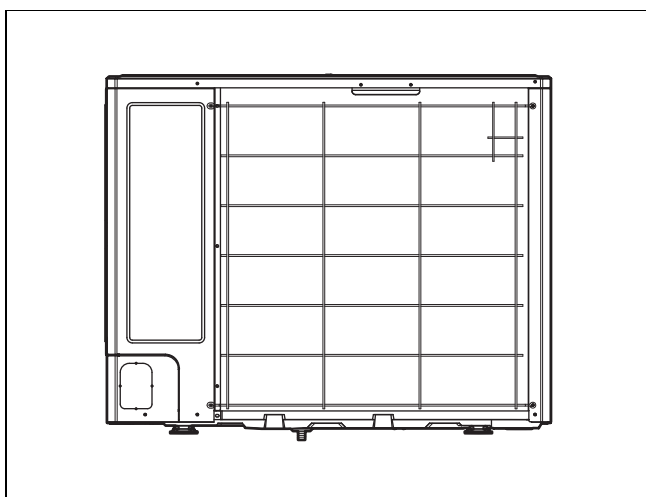
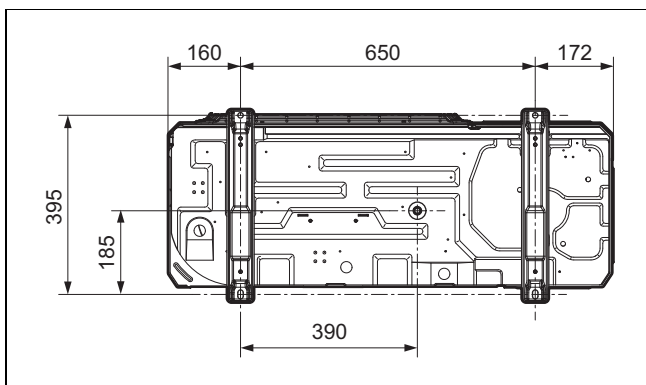
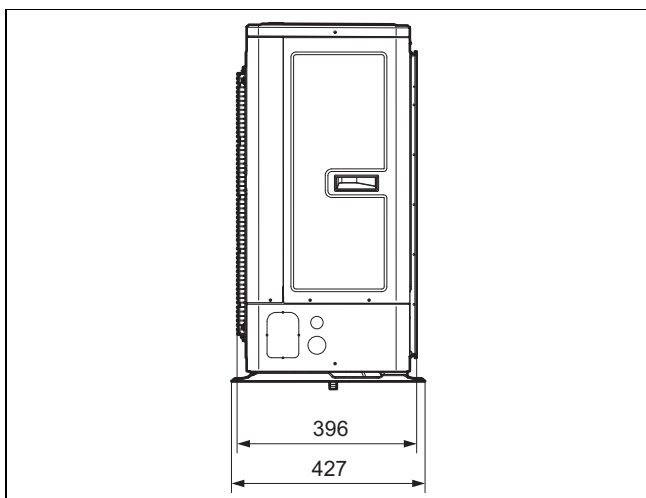
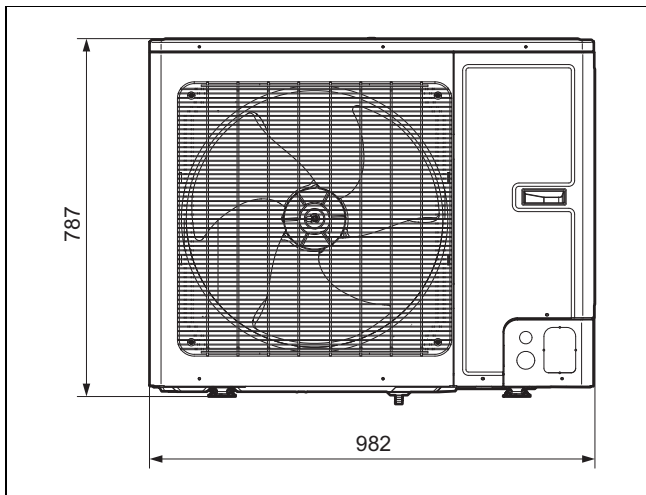
Риск от материални щети поради неправилен транспорт!

Изделието не бива да се накланя на повече от 45°. В противен случай може да се стигне до смущения в кръга на хладилното средство при по-късна експлоатация.

- Накланяйте изделието по време на транспорт максимум до 45°.

1. Използвайте ремъци за носене или ръчна количка.
2. Пазете облицовъчните елементи от повреда.

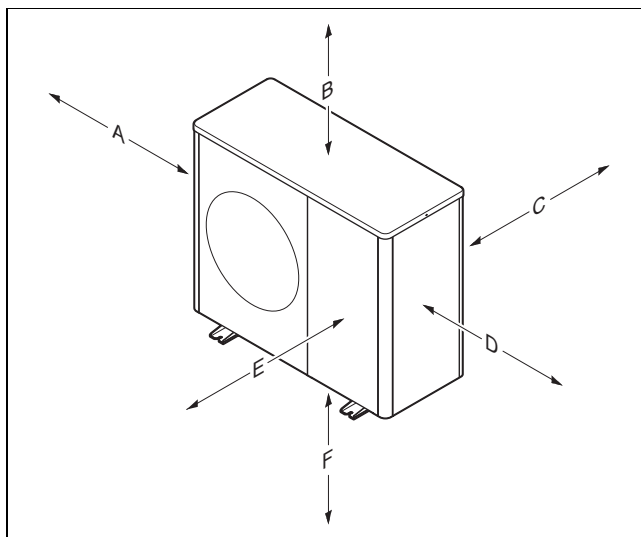
4.4 Размери



4.5 Спазване на минималните отстояния

- ▶ Спазвайте посочените минимални отстояния, за да гарантирате достатъчен въздушен поток и да улесните работите по поддръжката.
- ▶ Уверете се, че има достатъчно място за инсталиране на хидравличните тръбопроводи.

4.5.1 Минимални отстояния



Минимално отстояние	Подов монтаж, монтаж върху плосък покрив	Монтаж на стена
A	250 mm	250 mm
B	300 mm	300 mm
C	200 mm	200 mm
D	350 mm	350 mm
E	1000 mm	1000 mm
F		300 mm

4.6 Изисквания към мястото за монтажа



Опасност!

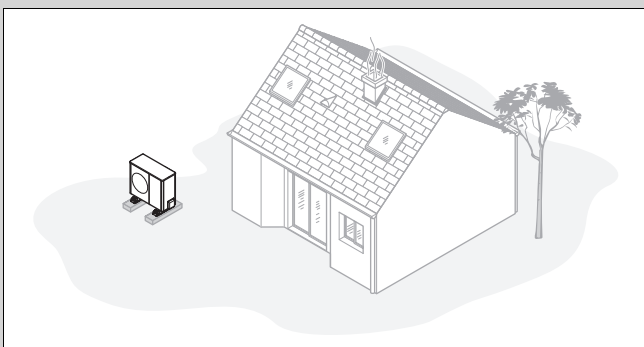
Опасност от нараняване поради обледеняване!

Температурата на въздуха на изхода за въздух е по-ниска от външната температура. Така може да се стигне до обледеняване.

- ▶ Изберете място и нивелиране, при които изходът за въздух да е на минимум 3 м от пътища, павирани повърхности и водосточни тръби.
- ▶ Имайте предвид, че поставяне в понижено място или зони, където няма свободно протичане на въздуха, не се разрешава.
- ▶ Продуктът може да бъде монтиран в крайбрежни зони и в защитени места в близост до бреговата линия. В непосредствена близост до бреговата линия трябва да се монтира допълнително защитно устройство, което предпазва продукта достатъчно от пръски вода и морски вятър. При това трябва да се спазват минималните отстояния.

- ▶ Съблюдавайте допустимата разлика във височината между външното и вътрешното устройство.
- ▶ Поддържайте разстоянието до запалимите вещества или възпламенимите газове.
- ▶ Поддържайте разстояние до източниците на топлина.
- ▶ Избягвайте използването на предварително натоварен изходящ въздух.
- ▶ Поддържайте отстояние до вентилационните отвори и шахтите за изходящ въздух.
- ▶ Поддържайте разстояние до широколистните дървета и храсти.
- ▶ Не излагайте външното устройство на запрашен въздух.
- ▶ Не излагайте външното устройство на корозивен въздух. Поддържайте отстояние до животински обори.
- ▶ Имайте предвид, че мястото на монтажа трябва да е на височина, по-малка от 2000 м над морското равнище.
- ▶ Обърнете внимание на емисиите на шум. Изберете място за монтаж с възможно най-голямо разстояние до собствената спалня.
- ▶ Обърнете внимание на емисиите на шум. Изберете място на монтаж с възможно най-голямо разстояние до прозорците на съседната сграда.
- ▶ Изберете място на монтаж, което е леснодостъпно, за да можете да извършите дейности по поддръжката и сервизните работи.
- ▶ Ако мястото на монтаж е в съседство със зона на маневриране на превозни средства, предпазете продукта със защита от сблъсък.
- ▶ Ако мястото за монтаж е в регион с много снеговалежи, изберете защитено от атмосферните влияния място за монтаж. Ако е необходимо, планирайте допълнителна защита от атмосферните влияния. При това обърнете внимание на възможните ефекти върху шумовите емисии.

Валидност: Поставяне в почвата

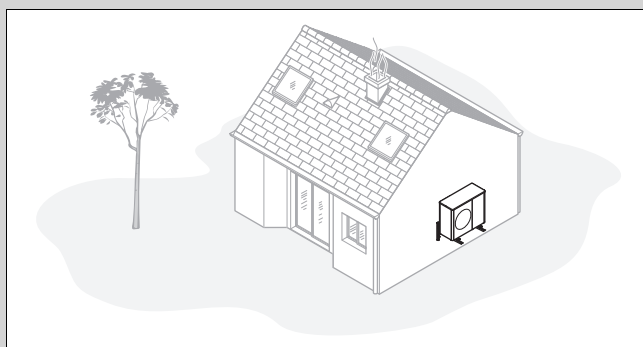


- ▶ Избягвайте място на монтажа, което е в ъгъл на стаята, в ниша, между стени или между ограждения.
- ▶ Избягвайте обратно засмукване на въздуха от изхода за въздух.
- ▶ Уверете се, че по основата не може да се събира вода.
- ▶ Уверете се, че основата може добре да поема водата.
- ▶ Планирайте легло от сгурия и баласт за изтичането на кондензатната вода.
- ▶ Изберете място на монтаж, на което през зимата не се натрупва много сняг.
- ▶ Изберете място на монтаж, на което няма силни ветрове, които да оказват влияние върху входа за въз-

дух. Позиционирайте уреда по възможност напречно на основната посока на вятъра.

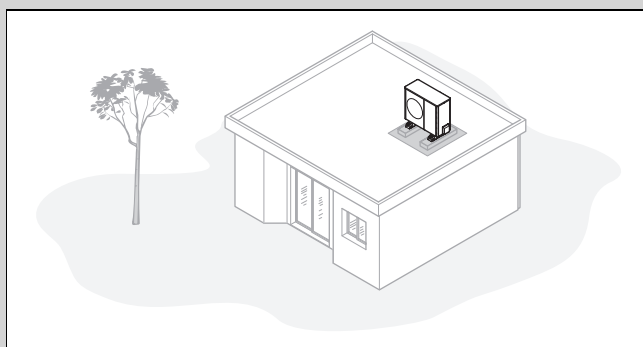
- ▶ Ако мястото на монтаж не е защитено от вятър, планирайте поставянето на защитна стена.
- ▶ Обърнете внимание на емисиите на шум. Избягвайте ъгли на стаи, ниши или места между стени.
- ▶ Изберете място на монтаж с добро абсорбиране на шума чрез трева, храсти или палисади.
- ▶ Планирайте подземното полагане на хидравлични и електрически проводници.
- ▶ Планирайте защитна тръба, която води от външното устройство през стената на сградата.

Валидност: Монтаж на стена



- ▶ Уверете се, че стената отговаря на статичните изисквания. Обърнете внимание на теглото на държача на уреда (принадлежност) и на външното устройство.
- ▶ Избягвайте позиция на монтаж в близост до прозорец.
- ▶ Обърнете внимание на емисиите на шум. Поддържайте разстояние до отразяващите стени на сгради.
- ▶ Планирайте полагането на хидравлични и електрически проводници.
- ▶ Планирайте прекарването през стена.

Валидност: Монтаж върху плосък покрив

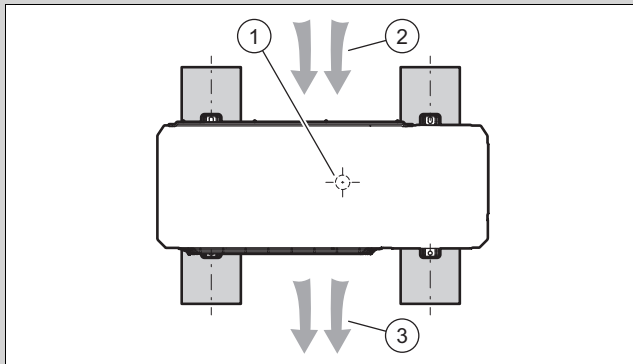


- ▶ Монтирайте изделието само върху сгради с масивна конструкция и цялостно отлят бетонен покрив.
- ▶ Не монтирайте изделието върху сгради с дървена конструкция или с покрив с лека конструкция.
- ▶ Изберете място на монтаж, което е леснодостъпно, за да освобождавате редовно изделието от шума или сняг.
- ▶ Изберете място на монтаж, на което няма силни ветрове, които да оказват влияние върху входа за въздух.
- ▶ Позиционирайте уреда по възможност напречно на основната посока на вятъра.
- ▶ Ако мястото на монтаж не е защитено от вятър, планирайте поставянето на защитна стена.

- ▶ Обърнете внимание на емисиите на шум. Поддържайте разстояние до съседните сгради.
- ▶ Планирайте полагането на хидравлични и електрически проводници.
- ▶ Планирайте прекарването през стена.

4.7 Планиране на фундамента

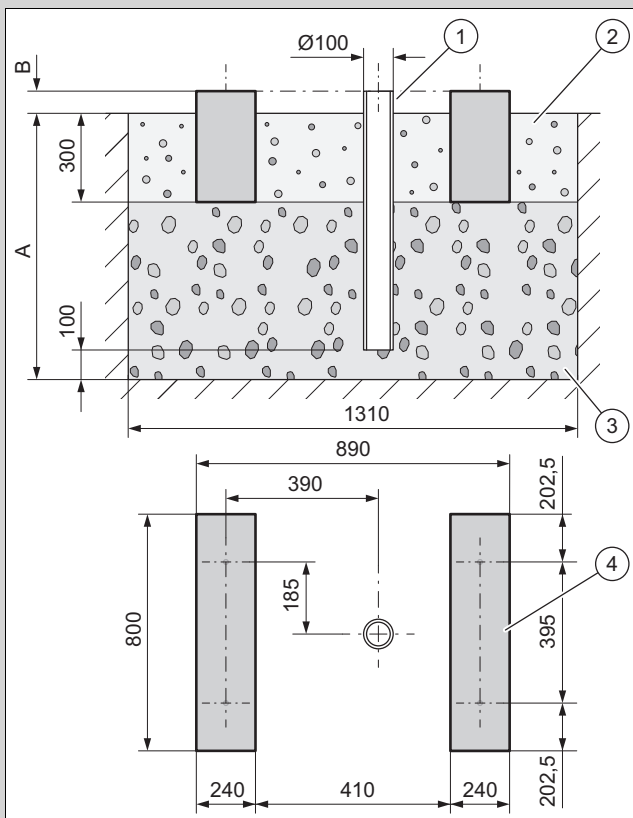
Валидност: Поставяне в почвата



- ▶ Обърнете внимание на последващата позиция и ориентация на уреда върху ивичните фундаменти, както е показано на изображението.
- ▶ Обърнете внимание, че позицията (1) на изтичането на кондензатната вода не се намира в средата между ивичните фундаменти.
- ▶ Обърнете внимание, че входът за въздух (2) се намира от задната страна, а изходът за въздух (3) от предната страна на уреда.

4.8 Изготвяне на фундамент

Валидност: Поставяне в почвата



1. Изкопайте изкоп в земята. Вземете препоръчителните размери от илюстрацията.

2. Поставете водосточна тръба (1).
3. Поставете слой груб водопрониклив чакъл (3). Измерете дълбочината (A) според локалните дадености.
 - Регион със замръзване на почвата: минимална дълбочина: 900 mm
 - Регион без замръзване на почвата: минимална дълбочина: 600 mm
4. Измерете височината (B) според локалните дадености.
5. Изгответе две лентови основи (4) от бетон. Вземете препоръчителните размери от илюстрацията.
6. Поставете легло от сгурия между и до лентовите основи(2).

4.9 Гарантиране на трудовата безопасност

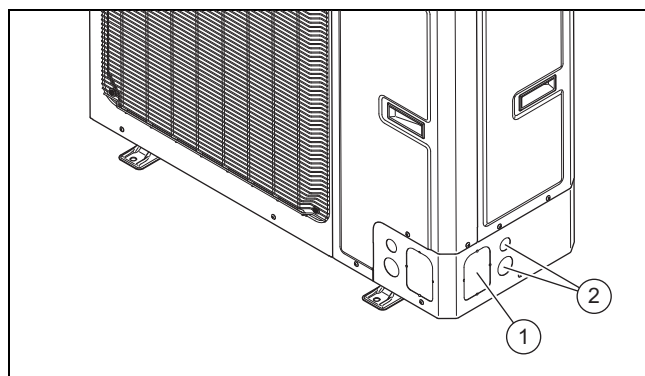
Валидност: Монтаж на стена

- ▶ Осигурете сигурен достъп до позицията за монтаж на стената.
- ▶ Ако работите по изделието се извършват на височина от над 3 m, монтирайте техническо обезопасяване срещу падане.
- ▶ Спазвайте местните закони и предписания.

Валидност: Монтаж върху плосък покрив

- ▶ Погрижете се за сигурен достъп до плоския покрив.
- ▶ Спазвайте зона на сигурност от 2 m до ръба на падане, вкл. нужното разстояние за дейности по продукта. В зоната на сигурност не бива да се стъпва.
- ▶ Като алтернатива, монтирайте техническо обезопасяване срещу падане на ръба, като например стабилен парапет.
- ▶ Издигнете като алтернатива техническо уловително съоръжение, напр. скеле или уловителни мрежи.
- ▶ Спазвайте достатъчно разстояние до капандура и прозорец на покрива.
- ▶ Осигурете капандурата и прозореца на покрива по време на работи срещу стъпване и падане, напр. чрез блокиране.

4.10 Отваряне на прекарвания



1. За вкарване на хидравлични тръбопроводи и електрически кабели за предпочитане използвайте страничните прекарвания (1) и (2).
2. Отворете прекарването (1) като разделите заварените точки с инструмент (напр. чук и малко длето).
3. Отворете прекарването (2) като избиете двете пробки.

4.11 Поставяне на изделието

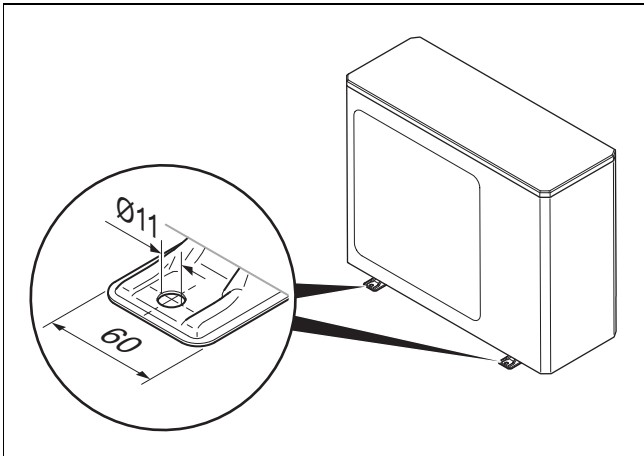


Опасност!

Опасност от нараняване поради замръзнал на повърхността кондензат!

Замръзналият кондензат върху пешеходните пътища може да доведе до подхлъзване.

- ▶ Уверете се, че изтичащият кондензат не може да попада върху пешеходните пътища и не може да образува там лед.



Условие: Регион с много сняг

- ▶ При нужда поставете допълнителна защита срещу атмосферните влияния. При това съблюдавайте възможни влияния върху емисиите на шум.

Валидност: Поставяне в почвата

- ▶ Използвайте подходящите изделия според желания вид монтаж.
 - Демпфериращи крачета
 - Основа за повдигане и демпфериращи крачета
- ▶ Нивелирайте хоризонтално изделието.

Условие: Регион без замръзване на почвата

- ▶ Монтирайте фунията за източване на кондензат от опаковката с монтажните принадлежности в подовата ламарина.
- ▶ Затворете останалите три отвора в подова ламарина с подходящите пробки от опаковката с монтажните принадлежности.
- ▶ Монтирайте коляно и маркуч за източване на кондензата.

Условие: Регион със замръзване на почвата

- ▶ Не монтирайте фунията за източване на кондензата и пробка в подовата ламарина.
- ▶ При нужда защитете входа и изхода за въздух на изделието срещу проливен дъжд или директен снеговалеж. При това съблюдавайте възможни влияния върху емисиите на шум.

Валидност: Монтаж на стена

- ▶ Проверете конструкцията и товароносимостта на стената. Обърнете внимание на теглото на изделието.
- ▶ За монтаж на стената използвайте подходящ държач на уреда от принадлежностите.
- ▶ Използвайте демпфериращите крачета.
- ▶ Нивелирайте хоризонтално изделието.
- ▶ Изгответе под продукта легло от сгурия, в което да може да се оттича събрания се кондензат.

Условие: Регион без замръзване на почвата

- ▶ Монтирайте фунията за източване на кондензат от опаковката с монтажните принадлежности в подовата ламарина.
- ▶ Затворете останалите три отвора в подова ламарина с подходящите пробки от опаковката с монтажните принадлежности.

Условие: Регион със замръзване на почвата

- ▶ Не монтирайте фунията за източване на кондензата и пробка в подовата ламарина.
- ▶ При нужда защитете изхода за въздух на изделието срещу проливен дъжд или директен снеговалеж. При това съблюдавайте възможни влияния върху емисиите на шум.

Валидност: Монтаж върху плосък покрив



Предупреждение!

Опасност от нараняване поради преобръщане при вятър!

При силен вятър изделието може да се преобърне.

- ▶ Използвайте две бетонни поставки и защитна подложка, която не се хлъзга.
- ▶ Заболтете изделието към бетонните поставки.

- ▶ Използвайте демпфериращите крачета.
- ▶ Нивелирайте хоризонтално изделието.

Условие: Регион без замръзване на почвата

- ▶ Оставете изхода за изтичане на кондензатната вода отворен. В този случай кондензатът се оттича върху плоския покрив.
- ▶ Алтернативно свържете изпускателен тръбопровод.
- ▶ За целта монтирайте фунията за източване на кондензат от опаковката с монтажните принадлежности в подовата ламарина.
- ▶ За целта затворете останалите три отвора в подова ламарина с подходящите пробки от опаковката с монтажните принадлежности.
- ▶ За целта присъединете тръбопровода за отвеждане на кондензата на късо разстояние към водосточна тръба.

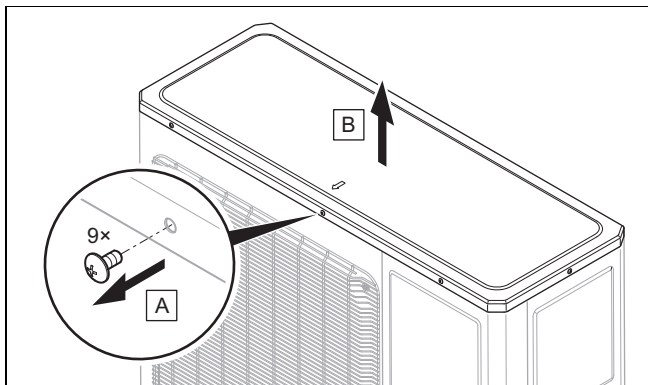
Условие: Регион със замръзване на почвата

- ▶ Монтирайте фунията за източване на кондензат в подовата ламарина.
- ▶ Затворете останалите три отвора в подова ламарина с подходящите пробки.
- ▶ Присъединете тръбопровода за отвеждане на кондензата на късо разстояние към водосточна тръба.
- ▶ Инсталирайте електрическо съпътстващо отопление, за да поддържате тръбопровода за отвеждане на кондензата без замръзване.

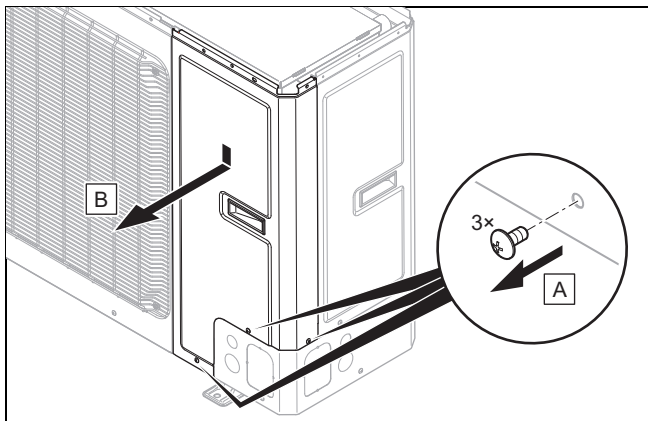
4.12 Демонтиране/монтиране на облицовъчните елементи

Следните дейности следва да се извършват само при нужда, като например при работа по поддръжката или ремонтни дейности.

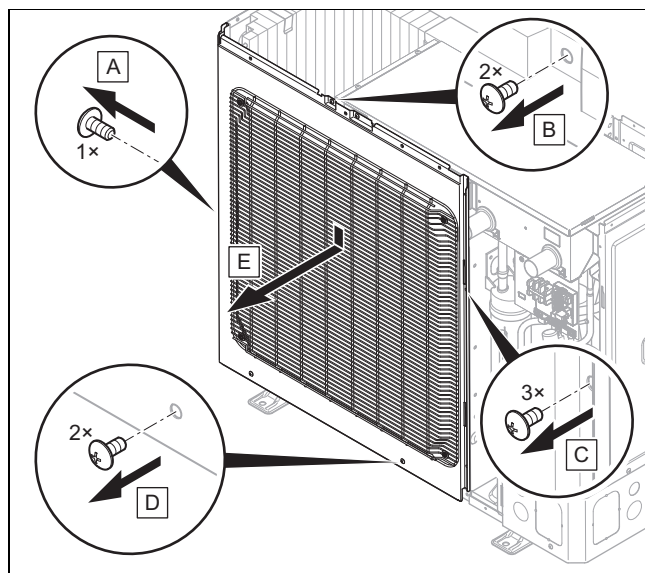
4.12.1 Демонтиране на облицовката на капака



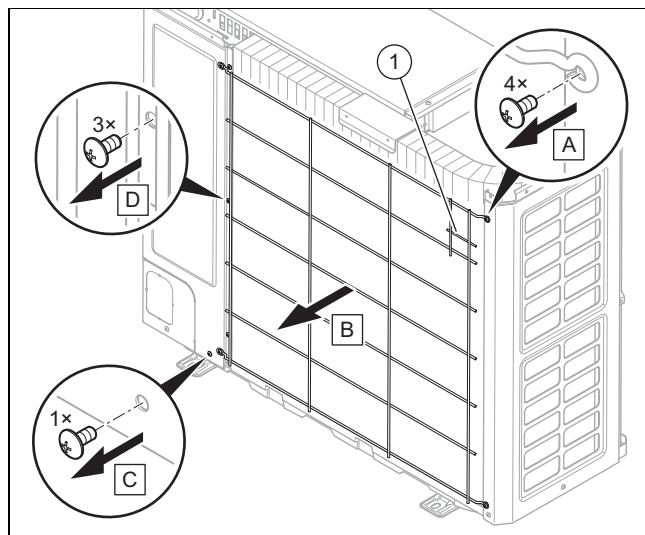
4.12.2 Демонтиране на дясната предна облицовка



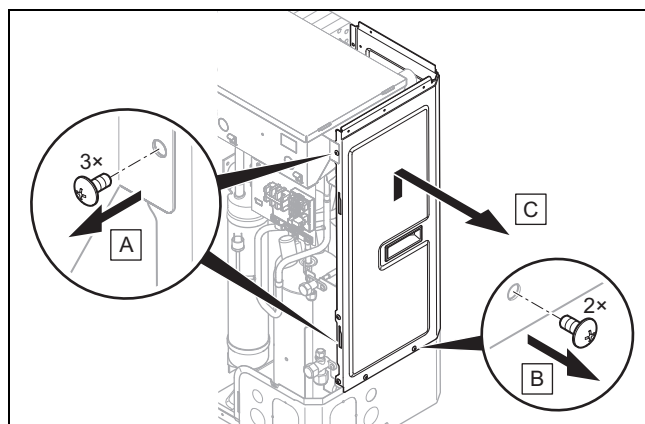
4.12.3 Демонтиране на предната облицовка и решетката на изхода за въздух



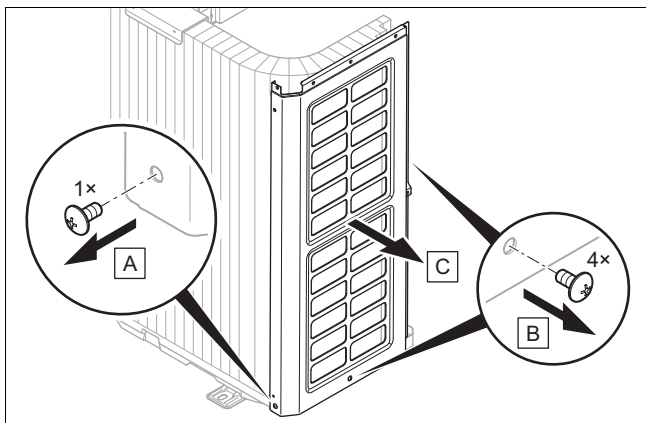
4.12.4 Демонтиране на решетката на входа за въздух и десния страничен панел



1. Освободете температурния сензор (1) от решетката на входа за въздух.



4.12.5 Демонтиране на лявата странична облицовка



4.12.6 Монтиране на облицовъчните елементи

1. Осъществете монтирането в обратния на демонтирането ред.
2. За да направите това, следвайте илюстрациите за демонтаж (→ Глава 4.12.1).

5 Хидравлична инсталация

5.1 Подготовка на работата по кръга на хладилното средство

1. Извършвайте работите само ако сте компетентни и имате познания за специалните свойства и опасностите на хладилното средство R32.



Опасност!

Опасност за живота от пожар или експлозия при неуплътненост в кръга на хладилното средство!

Продуктът съдържа запалимо хладилно средство R32. При неуплътненост излизащото хладилно средство може, при смесване с въздуха, да образува запалима атмосфера. Има опасност от пожар и експлозия. При пожар може да се образуват токсични или корозивни вещества като карбонил флуорид, въглероден монооксид или флуороводород.

- ▶ Ако работите по отворено изделие, преди началото на работите с уред за търсене на течове на газ без източник на запалване се уверете, че няма неуплътненост.
- ▶ Ако установите неуплътненост, затворете корпуса на продукта, информирайте потребителя и уведомете сръвизната служба.
- ▶ Дръжте всички източници на запалване далеч от изделието. Източници на запалване са например откритите пламъци, горещите повърхности с над 550°C, електрическите уреди или инст-

рументи с източници на запалване, статичните разряди.

- ▶ Погрижете се за достатъчно проветряние около изделието.
- ▶ Чрез ограничение се погрижете неупълномощените лица да стоят далеч от продукта.



Опасност!

Опасност от нараняване и риск от щети по околната среда поради изтичащо хладилно средство!

Изтичащото хладилно средство може да доведе до наранявания при допир. Изтичащото хладилно средство води до щети по околната среда, ако попадне в атмосферата.

- ▶ Извършвайте дейностите по кръга на хладилното средство само ако сте подготвен за тях.



Внимание!

Риск от материални щети при засмукване на хладилното средство!

При засмукване на хладилно средство може да възникнат материални щети поради замръзване.

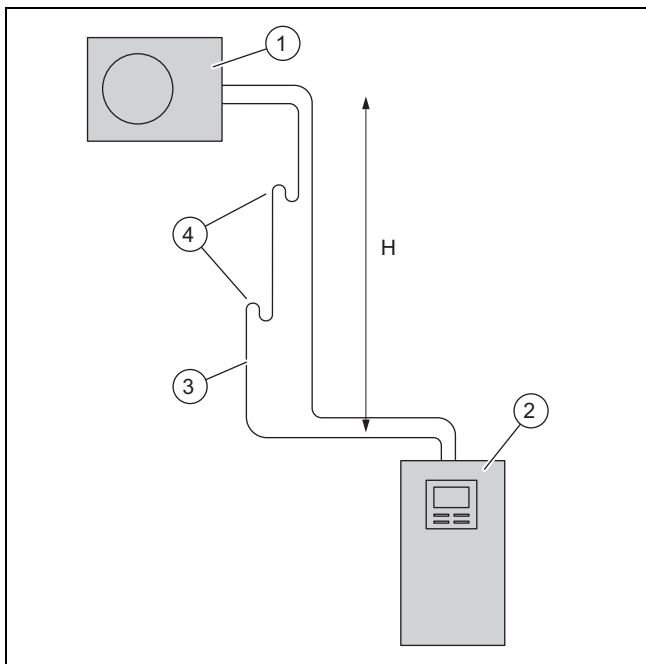
- ▶ Погрижете се за това, кондензаторът на вътрешното устройство при засмукване на хладилно средство във вторичния кръг да се промие с вода за отопление или да се изпразни напълно.

2. Външното устройство е предварително напълнено с хладилно средство R32. Установете дали е нужно допълнително хладилно средство.
3. Уверете се, че двата спирателни вентила са затворени.
4. Набавете си подходящи тръбопроводи за хладилното средство съгласно техническите данни.
5. Уверете се, че използваните тръбопроводи за хладилното средство отговарят на тези изисквания:
 - Специални медни тръби за хладилната техника
 - Термоизолация
 - Устойчивост на атмосферни влияния и UV устойчивост.
 - Защита от дребни животни.
 - Развалцоване с 90° фланец според SAE стандарта.
6. Дръжте тръбопроводите за хладилно средство затворени до инсталацията.
7. Набавете си необходимия инструмент и необходимите уреди:

Винаги нужно	Понякога нужно
– Уред за 90° фланци	– Бутилката с хладилно средство с R32
– Динамометричен ключ	– Везна за хладилно средство
– Арматура за хладилно средство	
– Бутилка с азот	
– Вакуумна помпа	
– Вакуумметър	

5.2 Изисквания за полагане на тръбопроводи за хладилно средство

5.2.1 Случай 1: Външно устройство повдигнато

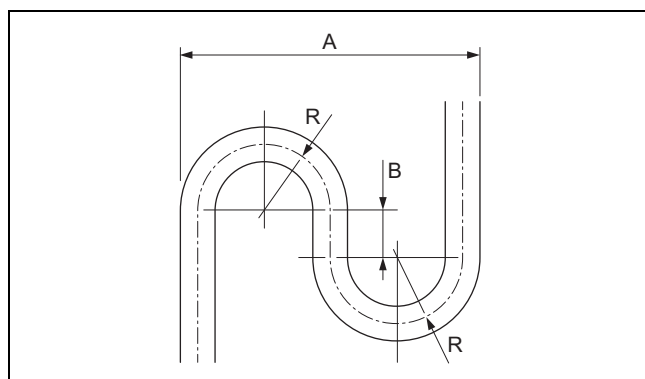


- | | | | |
|---|---------------------|---|---------------------------|
| 1 | Външно устройство | 3 | Тръбопровод за горещ газ |
| 2 | Вътрешно устройство | 4 | Колена на маслената помпа |

Външното устройство може да се монтира до максимална разлика във височината H от 30 m над вътрешното устройство. При това е разрешена максимална единична дължина на тръбопровод за хладилно средство от 40 m. В зависимост от разликата във височината трябва да се монтират колена на маслената помпа в тръбопровода за горещ газ. Разликата във височината между колената на маслената помпа не трябва да надвишава 7 m.

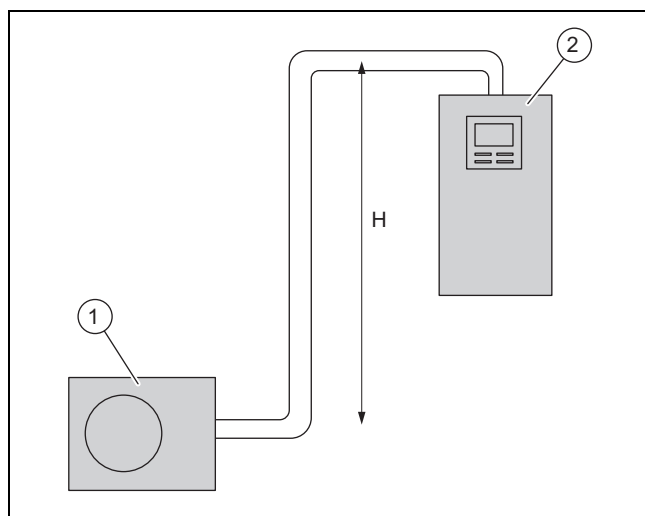
Височина H	Колена на маслената помпа
до 7 m	не са необходими колена на маслената помпа
до 14 m	едно коляно на маслената помпа на 7 m височина
до 21 m	две колена на маслената помпа на 7 m и 14 m височина
до 28 m	три колена на маслената помпа на 7 m, 14 m и 21 m височина
над 28 m	четири колена на маслената помпа на 7 m, 14 m, 21 m и 28 m височина

Коланото на маслената помпа трябва да отговарят на тези геометрични изисквания:



- | | | | |
|---|--------|---|-------|
| A | 173 mm | R | 40 mm |
| B | 40 mm | | |

5.2.2 Случай 2: Вътрешно устройство повдигнато



- | | | | |
|---|-------------------|---|---------------------|
| 1 | Външно устройство | 2 | Вътрешно устройство |
|---|-------------------|---|---------------------|

Вътрешното устройство може да се монтира до максимална разлика във височината H от 15 m над външното устройство. При това е разрешена максимална единична дължина на тръбопровод за хладилно средство от 25 m. Не е необходимо коляно на маслената помпа

5.3 Фланцово свързване

Фланцовото свързване осигурява уплътнеността на тръбопровода за хладилното средство R32.

Ако фланцовото свързване се разхлаби отново, старият фланец трябва да се отреже и да се направи нов фланец. Това скъсява леко тръбопровода на хладилното средство. Това трябва да се има предвид при полагане на тръбопроводите за хладилното средство.

5.4 Полагане на тръбопроводите за хладилно средство към продукта

Валидност: Поставяне в почвата

- ▶ Положете тръбопроводите за хладилно средство през защитна тръба в земята.

1. Положете тръбопроводите за хладилно средство в стенния канал с лек наклон навън.
2. Положете тръбопроводите за хладилно средство централно през стенния канал, без те да докосват стената.
3. Огънете тръбопроводите за хладилно средство само веднъж в окончателната им позиция. Използвайте огъваща пружина или огъващ инструмент, за да избегнете прищипвания.

Валидност: Монтаж на стена

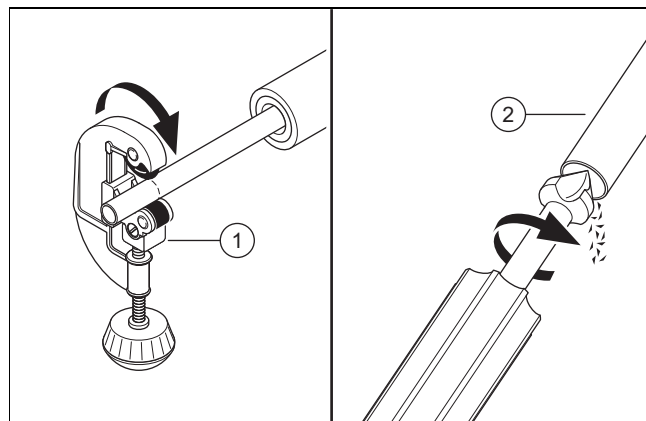
- ▶ Уверете се, че тръбопроводите за хладилното средство не докосват стената и облицовъчните елементи на продукта.

5.5 Прекарване на тръбопроводите за хладилен агент в сградата

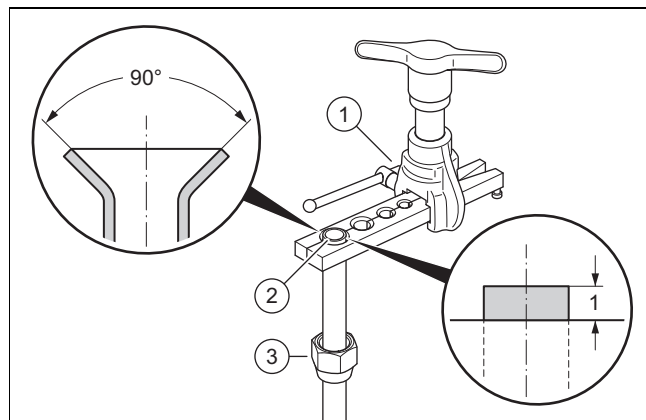
1. Не прекарвайте тръбопроводите за хладилен агент в сградата в замазка или зидария. Ако това не може да се избегне, тогава монтирайте в тръбопровода за хладилен агент шумоизолатор.
2. Не прекарвайте тръбопроводите за хладилен агент в сградата през жилищни помещения.
3. Ограничете прекарването на тръбопроводите за хладилен агент до минимум. Избягвайте ненужни тръбни отсечки и извивки.
4. Огънете тръбопроводите за хладилен агент само веднъж в крайната им позиция. Използвайте огъваща пружина или огъващ инструмент, за да избегнете прищипвания.
5. Огъвайте тръбопроводите за хладилен агент според ъгъла към стената и избягвайте механично обтягане при прекарването.
6. Уверете се, че тръбопроводите за хладилно средство не докосват стената.
7. Използвайте за закрепване стенни скоби с гумена вложка. Поставете стенните скоби около термичната изолация на тръбопровода за хладилен агент.
8. Проверете дали маслоподемни колена са нужни. (→ Глава 5.2.1)
9. Монтирайте при нужда маслоподемни колена в тръбопровода за горещ газ.
10. Уверете се, че прекараните тръбопроводите за хладилен агент са защитени от повреда.

5.6 Отрязване и поставяне на фланци на краищата на тръбите

1. Дръжте краищата на тръбите при обработката надолу.
2. Избягвайте проникването на метални стружки, мръсотия или влага.



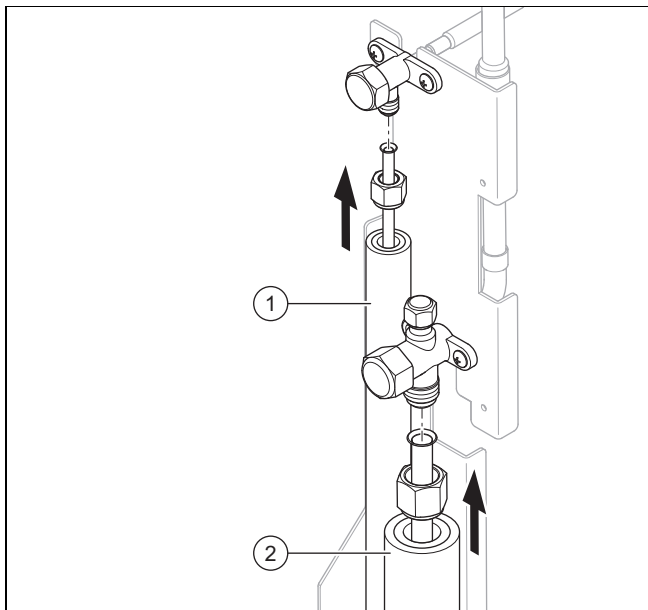
3. Отрежете медната тръба с тръбен отсекател (1) под прав ъгъл.
4. Разстържете края на тръбата (2) отвътре и отвън. Отстранете внимателно всички стружки.
5. Развийте фланцовата гайка на прилежащия спирален вентил.



6. Избутайте фланцовата гайка (3) върху края на тръбата.
7. Използвайте уред за фланци, за 90° фланец според SAE стандарта.
8. Поставете края на тръбата в подходящата матрица на инструмента за фланци (1). Оставете края на тръбата да стърчи на 1 mm. Затегнете края на тръбата.
9. Разширете края на тръбата (2) с инструмента за фланци.

5.7 Свързване на тръбопроводите за охлаждащото средство

1. Демонтирайте облицовката на капака.
2. Демонтирайте дясната предна облицовка.
3. Поставете входното уплътнение от опаковката с монтажните принадлежности на прохода за тръбопроводите за охлаждащото средство. При това внимавайте уплътнителните устни да сочат навън.



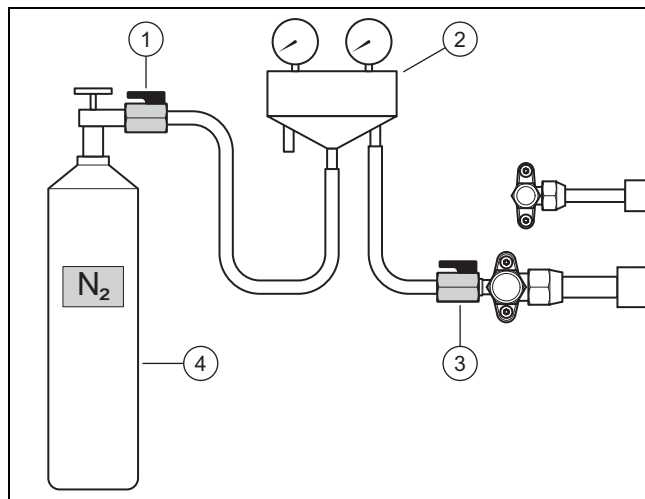
4. Поставете капка смазочно масло върху външните страни на краищата на тръбата.
5. Свържете тръбопровода за течността (1) тръбопровода за горещия газ (2).
6. Затегнете бортовата гайка. При това законтретете спирателния вентил с клещи.

Тръбопровод	Диаметър на тръбата	Момент на затягане
Тръбопровод за течност	1/4 "	15 до 20 Nm
Тръбопровод за горещ газ	1/2 "	50 до 60 Nm

7. Уверете се, че бортовите съединения остават достъпни за целите на поддръжката.

5.8 Проверка на кръга на хладилното средство за херметичност

1. Уверете се, че двата спирателни вентила върху външното устройство са още затворени.
2. Спазвайте максималното работно налягане в кръга на хладилното средство.



3. Свържете арматура за хладилно средство (2) със сферичен кран (3) върху присъединяването за поддръжка на тръбопровода за горещ газ.
4. Свържете арматурата на хладилното средство със сферичен кран (1) към бутилка с азот (4). Използвайте сух азот.
5. Отворете двата сферични крана.
6. Отворете бутилката с азот.
 - Изпитателно налягане: 2,5 МПа (25 бара)
7. Затворете бутилката с азот и сферичния кран (1).
 - Време за изчакване: 10 минути
8. Проверете всички връзки в кръга на хладилното средство за херметичност. За тази цел използвайте спрей за търсене на течове.
9. Следете дали налягането е стабилно.

Резултат 1:

Налягането е стабилно и не е открит теч:

- ▶ Изпуснете докрай азотния газ през арматурата на хладилното средство.
- ▶ Затворете сферичния кран (3).

Резултат 2:

Налягането спада или е открит теч:

- ▶ Отстранете теча.
- ▶ Повторете проверката.

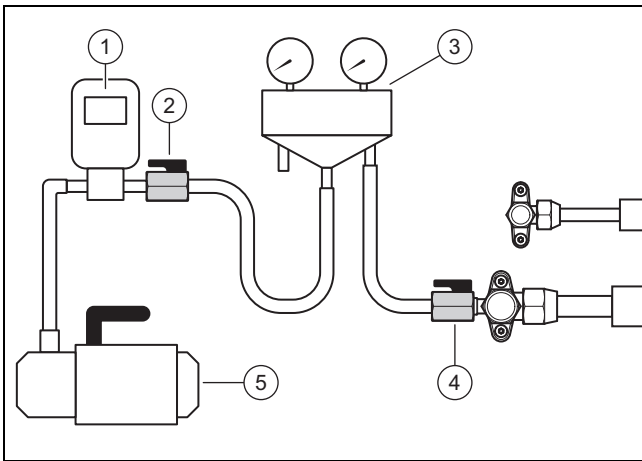
5.9 Изпразване на кръга на хладилното средство



Указание

С изпразването едновременно се отстранява остатъчната влажност от кръга на хладилното средство. Продължителността на този процес зависи от остатъчната влажност и от външната температура.

1. Уверете се, че двата спирателни вентила върху външното устройство са още затворени.



2. Свържете арматура за хладилно средство (3) със сферичен кран (4) върху присъединяването за поддръжка на тръбопровода за горещ газ.
3. Свържете арматурата на хладилното средство със сферичен кран (2) към измервател на вакуум (1) и вакуумна помпа (5).
4. Отворете двата сферични крана.
5. **Първа проверка:** Включете вакуумната помпа.
6. Изпразнете тръбопроводите за хладилното средство и кондензатора на вътрешното устройство.
 - Абсолютно налягане, което трябва да се достигне: 0,1 kPa (1,0 mbar)
 - Време на работа на вакуумната помпа: поне 30 минути
7. Изключете вакуумната помпа.
 - Време за изчакване: 3 минути
8. Проверете налягането.

Резултат 1:

Налягането е стабилно:

- ▶ Първата проверка е приключена. Започнете с втората проверка.

Резултат 2:

Налягането се увеличава и има теч:

- ▶ Проверете фланцовите връзки на външното и вътрешното устройство. Отстранете течта.
- ▶ Започнете с втората проверка.

Резултат 3:

Налягането се увеличава и има остатъчна влага:

- ▶ Извършете сушене.
- ▶ Започнете с втората проверка.

9. **Втора проверка:** Включете вакуумната помпа.
10. Изпразнете тръбопроводите за хладилното средство и кондензатора на вътрешното устройство.
 - Абсолютно налягане, което трябва да се достигне: 0,1 kPa (1,0 mbar)
 - Време на работа на вакуумната помпа: поне 30 минути
11. Изключете вакуумната помпа.
 - Време за изчакване: 3 минути
12. Проверете налягането.

Резултат 1:

Налягането е стабилно:

- ▶ Втората проверка е приключена. Свържете сферичните кранове (2) и (4).

Резултат 2:

Налягането се увеличава.

- ▶ Повторете втората проверка.

5.10 Допустимо общо количество хладилно средство

Външното устройство е фабрично напълнено с количество хладилно средство от 1,60 kg.

В зависимост от дължината на тръбопроводите за хладилното средство, по време на инсталацията се добавя допълнително количество хладилно средство до 0,48 kg (→ Глава 5.11).

Допустимото общо количество хладилно средство е ограничено и зависи от минималния размер на помещението на мястото на монтаж на вътрешното устройство.

Изискванията за минималния размер на помещението за мястото за монтаж на вътрешното устройство са описани в ръководството за инсталиране на вътрешно устройство. Вижте Глава 4.4 и Приложение А. При общо количество за пълнене над 1,84 kg, необходимото монтажно пространство трябва да бъде значително по-голямо.

5.11 Пълнене на допълнително хладилно средство



Опасност!

Опасност от нараняване поради изтичащо хладилно средство!

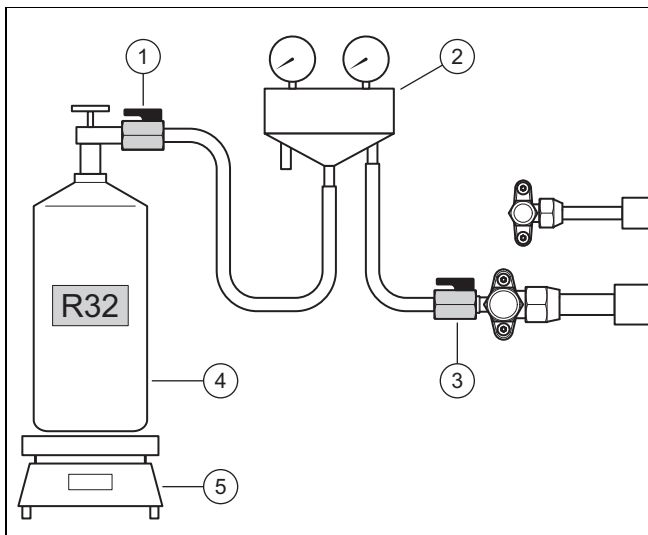
Изтичащото хладилно средство може да доведе до наранявания при допир.

- ▶ Носете защитно оборудване.

1. Установете обикновената дължина на тръбопровода за хладилно средство.
2. Изчислете необходимото количество допълнителен хладилен агент:

Изделие	проста дължина	допълвано количество хладилен агент
VWL 85/7 и VWL 105/7	< 10 м	Няма
	10 м до 40 м	16 г на всеки допълнителен метър над 10 м

3. Уверете се, че двата спирателни вентила върху външното устройство са още затворени.



4. Свържете арматурата на хладилното средство (2) със сферичен кран (1) към бутилка с азот (4).
– Хладилен агент, който да се използва: R32
5. Поставете бутилката с хладилно средство върху везна (5). Ако бутилката с хладилно средство няма потопена втулка, поставете бутилката наобратно върху везната.
6. Оставете сферичния кран (3) затворен. Отворете бутилката с хладилно средство и сферичния кран (1).
7. Ако маркучите са се напълнили с хладилно средство, поставете везната на нула.
8. Отворете сферичния кран (3). Напълнете външното устройство с изчисленото количество хладилно средство.
9. Затворете двата сферични крана.
10. Затворете бутилката с хладилно средство.

5.12 Освобождаване на хладилно средство

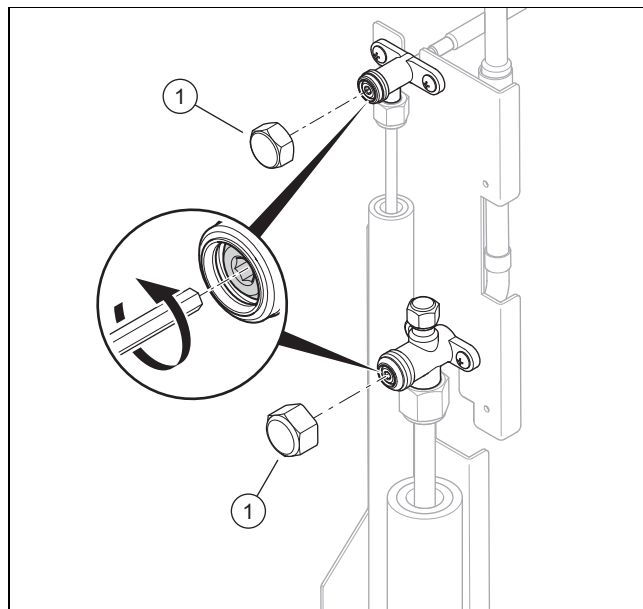


Опасност!

Опасност от нараняване поради изтичащо хладилно средство!

Изтичащото хладилно средство може да доведе до наранявания при допир.

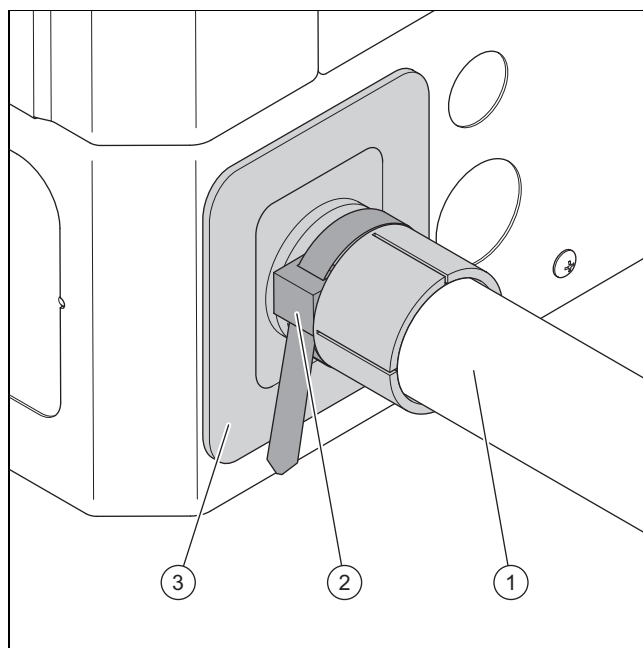
- ▶ Носете защитно оборудване.



1. Свалете двете покривни капачета (1).
2. Развийте двата винта с вътрешен шестограм докрай.
◁ Хладилното средство потича в тръбопроводите за хладилно средство и в кондензатора на вътрешното устройство.
3. Проверете за липса на изтичане на хладилно средство. Проверете по-специално всички винтови съединения и вентили.
4. Завийте двете покривни капачета. Затегнете покривните капачета.

5.13 Приключване на работите по кръга на хладилното средство

1. Изключете арматурата за охлаждащото средство от присъединяването за поддръжка.
2. Завийте капака върху присъединяването за поддръжка.



3. Поставете термоизолация (1) на тръбопроводите за охлаждащото средство.
4. Съблюдавайте правилното положение на входното уплътнение (3).

5. Обхванете термоизолацията на тръбопроводите за охлаждащото средство с уплътнителните устни на входното уплътнение. За целта използвайте кабелен съединител (2).
6. Отбележете заводското количество охлаждащо средство, допълнително сипаното количество охлаждаща течност и цялото количество охлаждаща течност върху стикера на изделието.
7. Нанесете данните в книгата за системата.
8. Монтирайте дясната предна облицовка.
9. Монтирайте облицовката на капака.

6 Електроинсталация

6.1 Подготовка на електроинсталацията



Опасност!

Опасност за живота поради токов удар при неправилно електрическо свързване!

Неквалифицирано извършеното електрическо свързване може да влоши експлоатационна безопасност на продукта и да доведе до човешки и материални щети.

- ▶ Монтирайте електроинсталацията, само ако сте подготвен сервизен специалист и сте квалифициран за тази работа.

1. Обърнете внимание на техническите условия на свързване за присъединяване към нисковолтовата мрежа на енергоснабдителното предприятие, съотв. на мрежовия оператор.
2. Определете номиналния ток на продукта, като използвате типовата табелка или техническите данни. Така изчислете подходящите напречни сечения за електрическите проводници.
3. Подгответе полагането на електрическите проводници от сградата през прекарването през стената към изделието.
4. Ако дължината на проводника е над 10 m, подгответе разделно прокарване на проводника за свързване към мрежата и кабела за Modbus.

6.2 Изисквания към свързването към мрежата

За мрежовото напрежение на 1-фазната 230V мрежа трябва да има толеранс от +10% до -15%.

6.3 Изисквания към електрическите компоненти

За свързването към мрежата трябва да се използват гъвкави маркучопроводи, които са подходящи за прокарване на открито. Спецификацията трябва да отговаря минимум на стандарта 60245 IEC 57 с кратко обозначение H05RN-F.

Разделителните прекъсвачи трябва да отговарят на категория на пренапрежение III за пълно изключване.

За електрическо осигуряване трябва да се използват бавни предпазители с характеристика C.

За защита на хората доколкото е предписано за мястото на инсталацията трябва да се използва защитен прекъсвач

срещу дефектен ток тип B, чувствителен към всякакъв ток.

6.4 Електрическо разделяне

Електрическото разделяне се обозначава в настоящото ръководство като разделителен прекъсвач. Като разделителен прекъсвач се използва обикновено предпазването, респ. автоматът за линейна защита, който е вграден в кутията с електромери/предпазители на сградата.

6.5 Инсталиране на компоненти за функцията EVU блокаж

При функцията EVU блокаж генерирането на топлина от термopомпата може да се изключва временно от енергоснабдителното предприятие.

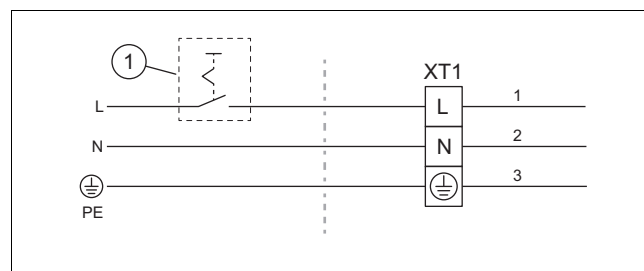
Сигналят за изключване се предава по присъединяването S21 на вътрешното устройство.

- ▶ Ако е предвидена функцията EVU блокаж, инсталирайте и окабелете допълнителни компоненти в кутията с електромери/предпазители на сградата.
- ▶ Следвайте за целта електрическата схема в притурката на ръководството за инсталиране на вътрешното устройство.

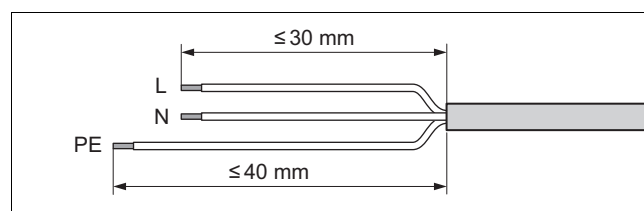
6.6 Подготовка на електрическото присъединяване

1. Демонтирайте облицовката на капака.
2. Демонтирайте дясната предна облицовка.

6.7 Създаване на енергозахранване



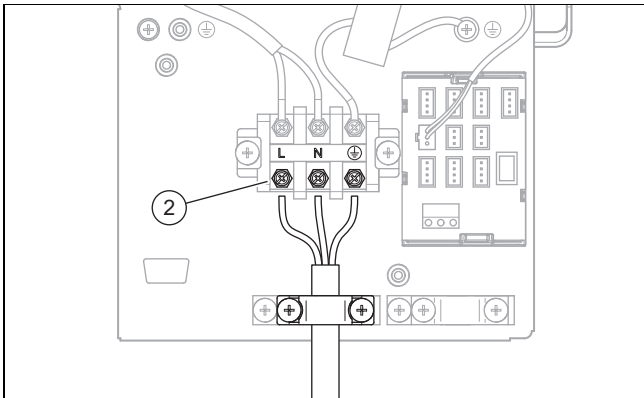
1. Инсталирайте за изделието, ако е предписани за мястото на монтаж, един дефектнотоков прекъсвач.
2. Инсталирайте за изделието в сградата разделителен прекъсвач (1).
3. Използвайте 3-полюсен кабел за свързване към мрежата.
4. Прекарайте кабела за присъединяване към мрежата от сградата през прекарването през стената към изделието.
5. Положете кабела за присъединяване към мрежата в уреда така, че да не се докосват горещи конструктивни детайли.



6. Премахнете външната обвивка на кабела за присъединяване към мрежата. При това внимавайте

да не повредите изоляциите на отделните кабелни жила.

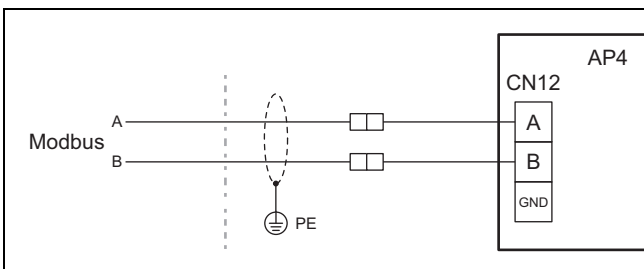
7. За да се избегнат къси съединения поради разхлабени отделни едножилни проводници, снабдете с накрайници краищата на жилата без изоляцията.



8. Свържете кабела за свързване към мрежата към присъединяването (2).
9. Закрепете кабела за свързване към мрежата с клемата за освобождаване на обтягането.
10. Закрепете кабела за присъединяване към мрежата вътре в уреда към термичната изолация на тръбопроводите за хладилен агент. При това използвайте кабелните скоби от отделната опаковка.

6.8 Свързване на Modbus кабел

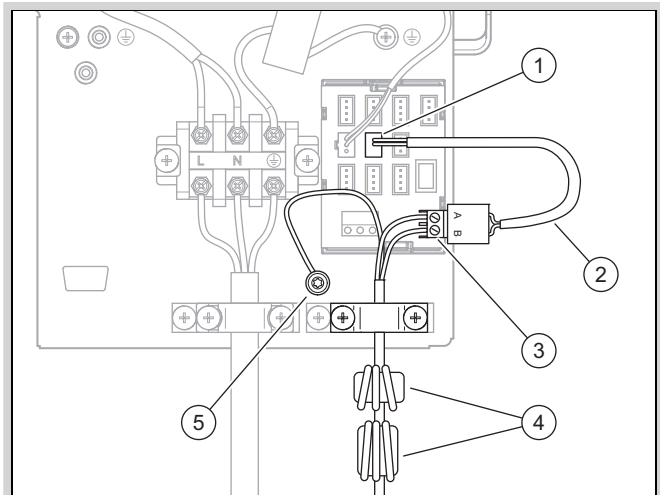
1. Извадете от вътрешното устройство приложената опаковка със следните конструктивни детайли: адаптер, винтова клемма и заземителна клемма.
2. Извадете от вътрешното устройство приложената опаковка със следните конструктивни детайли: 15 m Modbus кабел.



3. Уверете се, че с Modbus кабела присъединяване А и В върху вътрешното устройство се свързва с присъединяване А и В върху външното устройство. Използвайте за целта Modbus кабел с различни цветове на жилата за сигнали А и В.
4. Установете дължината на проводника между вътрешното и външното устройство.

Условие: Дължина на проводника до 15 m

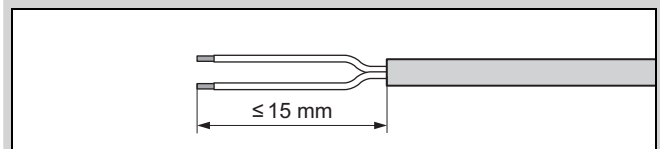
- ▶ Използвайте Modbus кабела от приложената опаковка към изделието.
- ▶ Прекарайте Modbus кабела от сградата през прекарването през стената към изделието.
- ▶ Положете Modbus кабела в уреда така, че да не се докосват горещи конструктивни детайли.



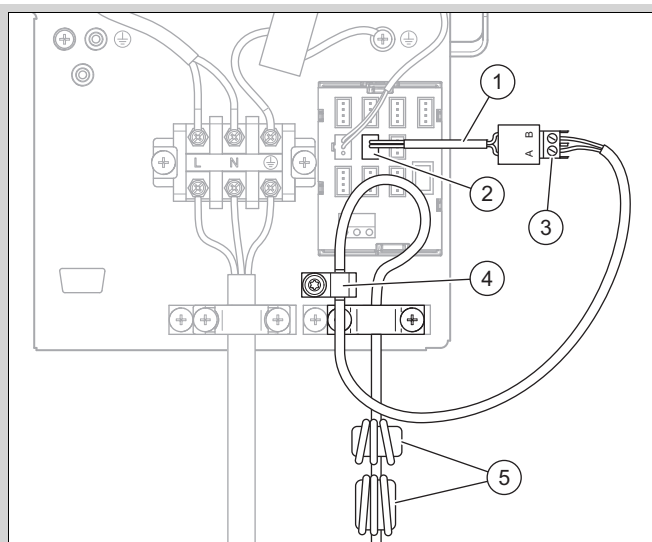
- ▶ Разположете двата феритни пръстена (4) както е показано на изображението.
- ▶ Използвайте за присъединяването конструктивните детайли от приложената опаковка към вътрешното устройство.
- ▶ Пъхнете адаптер (2) в присъединяването (1), който е обозначено с CN12.
- ▶ За да се избегнат къси съединения поради разхлабени отделни едножилни проводници, снабдете с накрайници двете жила на Modbus кабела, които са със свалена изолация.
- ▶ Свържете двете жила на Modbus кабела с винтова клемма (3). При това проверете задаването на цветовете на жилата към присъединявания А и В.
- ▶ Свържете винтовата клемма с адаптера.
- ▶ Свържете ширмованото присъединяване със заземителната клемма (5).
- ▶ Закрепете Modbus кабела с клемата за освобождаване на обтягането.
- ▶ Закрепете Modbus кабела вътре в уреда към термичната изолация на тръбопроводите за хладилен агент. При това използвайте кабелните скоби от отделната опаковка.

Условие: Дължина на проводника над 15 m

- ▶ Използвайте Modbus кабел от принадлежността или алтернативно ширмован двужилен проводник с напречно сечение на жилото от 0,34 mm².
- ▶ Прекарайте Modbus кабела от сградата през прекарването през стената към изделието.
- ▶ Положете Modbus кабела в уреда така, че да не се докосват горещи конструктивни детайли.



- ▶ Премахнете външната обвивка на Modbus кабела. При това внимавайте да не повредите изоляциите на отделните кабелни жила.
- ▶ За да се избегнат къси съединения поради разхлабени отделни едножилни проводници, снабдете с накрайници краищата на жилата без изоляцията.
- ▶ Използвайте трите феритни пръстена на Modbus кабела от приложената опаковка към изделието. Монтирайте тези феритни пръстени по същия начин и на същата позиция върху използвания Modbus кабел.



- ▶ Разположете двата феритни пръстена (5) както е показано на изображението.
- ▶ Използвайте за присъединяването конструктивните детайли от приложената опаковка към вътрешното устройство.
- ▶ Пъхнете адаптер (1) в присъединяването (2), който е обозначено с CN12.
- ▶ Свържете Modbus кабела с винтовата клема (3). Проверете при това задаването на цветовете на жилата към присъединяванията A и B.
- ▶ Свържете винтовата клема с адаптера.
- ▶ Монтирайте заземителната клема (4). Свържете при това ширмованата оплетка по електропроводящ начин към монтажния лист.
- ▶ Закрепете Modbus кабела с клемата за освобождаване на обтягането.
- ▶ Закрепете Modbus кабела вътре в уреда към термичната изолация на тръбопроводите за хладилен агент. При това използвайте кабелните скоби от отделната опаковка.

6.9 Затваряне на електрическото присъединяване

1. Проверете дали кабелът за свързване към мрежата и Modbus кабелът са положени така, че да не се излагат на изнормване, корозия, обтягане, вибрации, остри ръбове и други неблагоприятни влияния на околната среда.
2. Монтирайте дясната предна облицовка.
3. Монтирайте облицовката на капака.

7 Пуск в експлоатация

7.1 Проверка преди включване

- ▶ Проверете дали всички хидравлични връзки са правилно изпълнени.
- ▶ Проверете дали всички електрически присъединявания са правилно изпълнени.
- ▶ Проверете дали е инсталиран разделителен прекъсвач.
- ▶ Проверете, ако е предписано за мястото на монтажа, дали е инсталиран защитен прекъсвач при грешен ток.
- ▶ Прочетете ръководството за експлоатация.
- ▶ Уверете се, че след монтажа до включването на изделието са изминали най-малко 30 минути.
- ▶ Уверете се, че капакът на електрическите присъединявания е монтиран.

7.2 Включване на изделието

- ▶ Включете в сградата разделителния прекъсвач, с който е свързан продуктът.

8 Предаване на стопанисващото лице

8.1 Инструктиране на потребителя

- ▶ Разяснете на потребителя начина на работа.
- ▶ Посочете на потребителя по-специално указанията за сигурност.
- ▶ Инструктирайте потребителя за специалните опасности и правила за поведение, които са свързани с хладилно средство R32.
- ▶ Информирайте потребителя за необходимостта от редовна поддръжка.

9 Отстраняване на смущение

9.1 Съобщения за грешка

В случай на грешка на дисплея на регулатора на вътрешното устройство се показва код за грешка.

- ▶ Използвайте таблицата за съобщения за грешка (→ Ръководство за инсталиране на вътрешното устройство, притурка).

9.2 Други смущения

- ▶ Използвайте таблицата за отстраняване на смущения (→ Ръководство за инсталиране на вътрешното устройство, притурка).

10 Инспекция и поддръжка

10.1 Подготовка на инспекция и поддръжка

- ▶ Извършвайте работите само ако сте компетентни и имате познания за специалните свойства и опасностите на хладилното средство R32.



Опасност!

Опасност за живота от пожар или експлозия при неуплътненост в кръга на хладилното средство!

Продуктът съдържа запалимо хладилно средство R32. При неуплътненост излизащото хладилно средство може, при смесване с въздуха, да образува запалима атмосфера. Има опасност от пожар и експлозия. При пожар може да се образуват токсични или корозивни вещества като карбонил флуорид, въглероден монооксид или флуороводород.

- ▶ Ако работите по отворено изделие, преди началото на работите с уред за търсене на течове на газ без източник на запалване се уверете, че няма неуплътненост.
- ▶ Ако установите неуплътненост, затворете корпуса на продукта, информирайте потребителя и уведомете срвизната служба.
- ▶ Дръжте всички източници на запалване далеч от изделието. Източници на запалване са например откритите пламъци, горещите повърхности с над 550°C, електрическите уреди или инструменти с източници на запалване, статичните разряди.
- ▶ Погрижете се за достатъчно проветрение около изделието.
- ▶ Чрез ограничение се погрижете неупълномощените лица да стоят далеч от продукта.



Опасност!

Опасност за живота от токов удар при отваряне на разпределителната кутия!

В разпределителната кутия са монтирани кондензатори. Дори след изключване на електрозахранването има остатъчно напрежение в електрическите компоненти за 60 минути.

- ▶ Не отваряйте разпределителната кутия, докато не изтече времето за изчакване от 60 минути.

- ▶ Обърнете внимание на основополагащите правила за сигурност, преди да извършвате работи по инспекцията и поддръжката или да монтирате резервни части.
- ▶ При работа на по-голяма височина спазвайте правилата за безопасност на труда (→ Глава 4.9).

- ▶ Изключете в сградата разделителния прекъсвач, с който е свързано изделието.
- ▶ Разделете изделието от електрозахранването, но се уверете, че заземяването на изделието продължава да се гарантира.
- ▶ Преди работите по разпределителната кутия, изчаквайте 60 минути след изключване на електрозахранването.
- ▶ Когато работите по изделието, пазете всички електрически компоненти от пръски вода.

10.2 Спазване на работния план и интервалите

- ▶ Спазвайте посочените интервали. Извършвайте всички посочени работи (→ Приложение D).

10.3 Набавяне на резервни части

Оригиналните конструктивни детайли на уреда също са сертифицирани по смисъла на CE-проверката на съответствието. Информация за наличните оригинални Vaillant резервни части ще намерите на посочения на обрратната страна адрес за контакт.

- ▶ Ако при поддръжката или ремонта се нуждаете от резервни части, използвайте изключително оригинални Vaillant резервни части.

10.4 Извършване на работи по поддръжката

10.4.1 Почистване на изделието

- ▶ Почиствайте изделието само когато всички облицовъчни елементи и покривни конструкции са монтирани.
- ▶ Не почиствайте изделието с пароструйка или с насочена водна струя.
- ▶ Почиствайте изделието с гъба и топла вода с почистващо средство.
- ▶ Не използвайте абразивни почистващи средства. Не използвайте разтворители. Не използвайте съдържащи хлор или амоняк почистващи средства.

10.4.2 Демонтиране на облицовъчните елементи

- ▶ Демонтирайте облицовъчните елементи, ако е необходимо за следните работи по поддръжката (→ Глава 4.12.1).

10.4.3 Почистване на изпарителя

1. Почистете пролуките между ламелите на изпарителя с мека четка. Избягвайте при това огъване на ламелите.
2. Премахнете мръсотията и отлаганията.
3. При нужда изгладете огънатите ламели с четка за ламели.

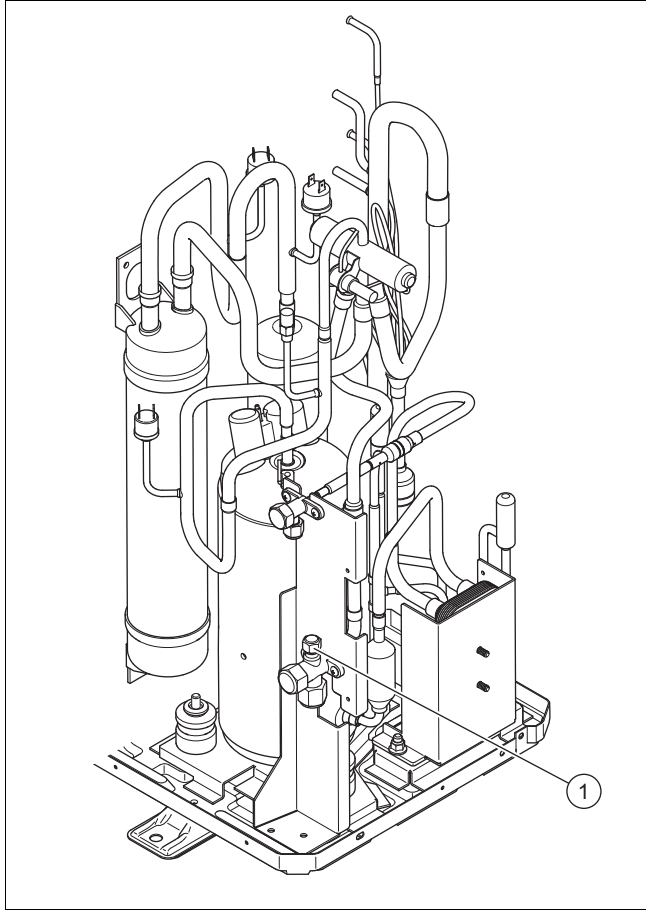
10.4.4 Проверка на вентилатора

1. Завъртете вентилатора на ръка.
2. Проверете вентилатора за свободен ход.

10.4.5 Почистване на изтичането на кондензатна вода

1. Премахнете мръсотията, която се е събрала върху кондензатната вана или в тръбопровода за отвеждане на кондензата.
2. Проверете свободното изпускане на вода. За тази цел налейте около 1 литър вода в кондензатната вана.

10.4.6 Проверка на кръга на хладилното средство



1. Проверете дали компонентите и тръбопроводите са без замърсяване и корозия.
2. Проверете покриващото капаче (1) на външното присъединение за поддръжка за добро закрепване.
3. Проверете дали термоизолацията на тръбопровода за хладилно средство не е повредена.
4. Проверете дали тръбопроводите за хладилно средство са поставени без огъвания.

10.4.7 Проверка на кръга на хладилното средство за херметичност

1. Проверете дали компонентите в кръга на хладилното средство и тръбите за хладилно средство са без повреди, корозия и теч на масло.
2. Проверете кръга на хладилното средство с уред за търсене на течове на газ за херметичност. Освен това контролирайте всички компоненти и тръбопровода.
3. Документирайте резултата от проверката за херметичност в книгата за системата.

10.4.8 Проверка на електрическите присъединявания

1. Проверете в присъединителната кутия електрическите проводници за здраво закрепване в щекерите или клемите.
2. Проверете в присъединителната кутия заземяването.
3. Проверете дали захранващият кабел е повреден. Ако е необходима смяна, се уверете, че смяната ще стане от препоръчан от нас сервиз или сервизна служба, или от лице с подобна квалификация, за да се избегне застрашаването.
4. Проверете в уреда електрическите проводници за здраво закрепване в щекерите или клемите.
5. Проверете в уреда дали електрическите проводници са без повреди.
6. Ако има грешка, която влияе на безопасността, тогава не включвайте повторно електрозахранването, преди грешката да се отстрани.
7. Ако моменталното отстраняване на тази грешка не е възможно, но работата на системата е нужна, използвайте подходящо временно решение. Информирайте за целта оператора.

10.4.9 Проверка на амортизиращите крачета за износване

1. Проверете дали крачета са видимо деформирани.
2. Проверете дали крачетата имат видими пукнатини.
3. Проверете дали по винтовото съединение на крачетата има значителна корозия.
4. При необходимост си набавете и монтирайте нови крачета.

10.5 Привършване на инспекцията и поддръжката

- ▶ Монтирайте облицовъчните елементи.
- ▶ Включете в сградата разделителния прекъсвач, с който е свързано изделието.
- ▶ Пуснете изделието в експлоатация.
- ▶ Извършете работен тест и проверка за безопасност.

11 Ремонт и сервиз

11.1 Подготовка на ремонтни и сервизни дейности

- ▶ Спазвайте основополагащите правила за безопасност преди извършване на ремонтни и сервизни дейности.
- ▶ Спазвайте при дейности нависоко правилата за безопасност на работата (→ Глава 4.9).
- ▶ Извършвайте дейности по кръга на хладилния агент само когато имате специфични хладилни познания и сте запознати с работата с хладилния агент R32.
- ▶ Информирайте при дейности по кръга на хладилния агент всички лица, които работят в непосредствена близост или се задържат там за вида на извършваните дейности.
- ▶ Извършвайте дейности по електрическите компоненти само тогава, когато имате специфични електрически познания.



Опасност!

Опасност за живота от пожар или експлозия при неуплътненост в кръга на хладилното средство!

Продуктът съдържа запалимо хладилно средство R32. При неуплътненост излизащото хладилно средство може, при смесване с въздуха, да образува запалима атмосфера. Има опасност от пожар и експлозия. При пожар може да се образуват токсични или корозивни вещества като карбонил флуорид, въглероден монооксид или флуороводород.

- ▶ Ако работите по отворено изделие, преди началото на работите с уред за търсене на течове на газ без източник на запалване се уверете, че няма неуплътненост.
- ▶ Ако установите неуплътненост, затворете корпуса на продукта, информирайте потребителя и уведомете сръвизната служба.
- ▶ Дръжте всички източници на запалване далеч от изделието. Източници на запалване са например откритите пламъци, горещите повърхности с над 550°C, електрическите уреди или инструменти с източници на запалване, статичните разряди.
- ▶ Погрижете се за достатъчно проветрение около изделието.
- ▶ Чрез ограничение се погрижете неупълномощените лица да стоят далеч от продукта.



Опасност!

Опасност за живота от токов удар при отваряне на разпределителната кутия!

В разпределителната кутия са монтирани кондензатори. Дори след изключване на електрозахранването има остатъчно напрежение в електрическите компоненти за 60 минути.

- ▶ Не отваряйте разпределителната кутия, докато не изтече времето за изчакване от 60 минути.

- ▶ Изключете в сградата разделителния прекъсвач, с който е свързано изделието.
- ▶ Разделете изделието от електрозахранването, но се уверете, че заземяването на изделието продължава да се гарантира.
- ▶ Носете лично защитно оборудване и пригответе пожарогасител.
- ▶ Използвайте само сигурни, допуснати за хладилен агент R32 уреди и инструменти.
- ▶ Следете атмосферата в работната зона с позициониран близо до земята предупредителен уред за газ.

- ▶ Отстранявайте всички източници на запалване, напр. инструменти с искри.
- ▶ Вземете защитни мерки срещу статични разряди.
- ▶ Демонтирайте облицовъчните елементи.

11.2 Демонтаж на компонентите на кръга на хладилния агент

- ▶ Уверете се, че дейностите следват установената процедура, както е описано в следните глави.

11.2.1 Отстраняване на хладилното средство от изделието



Опасност!

Опасност за живота от огън или експлозия при отстраняване на хладилно средство!

Продуктът съдържа запалимо хладилно средство R32. При смесване с въздуха хладилното средство може да образува запалима атмосфера. Има опасност от пожар и експлозия. При пожар може да се образуват токсични или корозивни вещества като карбонил флуорид, въглероден монооксид или флуороводород.

- ▶ Извършвайте работите само ако сте компетентни да боравите с хладилно средство R32.
- ▶ Носете лично защитно оборудване и пригответе пожарогасител.
- ▶ Използвайте само инструменти и уреди, които са одобрени за хладилно средство R32 и са в безупречно състояние.
- ▶ Уверете се, че няма въздух в кръга на хладилното средство, в прекарващите хладилно средство инструменти или уреди или в бутилката с хладилно средство.
- ▶ Уверете се, че и двата разширителни вентила са отворени, за да осигурите пълно източване на веригата на хладилното средство.
- ▶ Хладилното средство не трябва да се изпомпва във външното устройство с помощта на компресора, съответно процесът pump-down не трябва да се изпълнява.



Внимание!

Риск от материални щети при отстраняване на хладилното средство!

При отстраняване на хладилното средство може да се стигне до материални щети от замръзване.

- ▶ Отстранете водата за отопление от кондензатора (топлообменника) на вътрешното устройство, преди да отстраните хладилното средство от продукта.

1. Набавете си инструментите и уредите, които са нужни за отстраняване на хладилното средство:
 - Станция за изсмукване
 - Вакуумна помпа
 - Рециклираща се бутилка за хладилно средство
 - Манометърен мост
2. Използвайте само инструменти и уреди, които са разрешени за хладилен агент R32.
3. Използвайте само рециклиращи се шишета, които са разрешени за хладилен агент R32, маркирани са и са снабдени с вентил за освобождаване на налягането и блокиращ вентил.
4. Използвайте само маркучи, куплунги и вентили, които са колкото се може по-къси, плътни и в безупречно състояние. Проверете с уред за търсене на теч на газ за херметичност.
5. Погрижете се за достатъчно проветрение в работната зона.
6. Уверете се, че изходът на вакуумната помпа не се намира в близост до потенциални източници на запалване.
7. Евакуирайте рециклиращата се бутилка. Уверете се, че рециклиращата се бутилка при това е правилно позиционирана.
8. Изсмучете хладилния агент. Обърнете внимание при това на максималното количество на пълнене на рециклиращата се бутилка и следете количеството на напълване с калибрирана везна. При това в нито един момент не превишавайте допустимото работно налягане на рециклиращата се бутилка.
9. Уверете се, че няма въздух в кръга на хладилното средство, в прекарващите хладилно средство инструменти или уреди или в бутилката за рециклиране.
10. Свържете манометърния мост към присъединяването за поддръжка на спирателния вентил.
11. Отворете двата разширителни вентила, за да гарантирате цялостно изпразване на кръга на хладилния агент.
12. Когато кръгът на хладилния агент е напълно изпразнен, отстранете бутилката за рециклиране и уредите незабавно от инсталацията.
13. Затворете всички спирателни вентили.

11.2.2 Демонтаж на компонентите на кръга на хладилното средство

- ▶ Промийте с азот без съдържание на кислород кръга на хладилния агент. В никакъв случай не използвайте вместо това състен въздух или кислород.
- ▶ Изпразнете кръга на хладилното средство.
- ▶ Повторете промиването с азот и евакуирането, докато не остане хладилно средство в кръга.
- ▶ Ако компресорът трябва да се демонтира, тогава в маслото на компресора вече не бива да има запалимо хладилно средство. Ето защо изпразнете достатъчно дълго с достатъчно вакуум.
- ▶ Възстановете атмосферно налягане.
- ▶ Използвайте тръбен отсекател, за да отворите кръга на хладилното средство. Не използвайте поялник и инструменти с искри или затягане.
- ▶ Демонтирайте компонента.
- ▶ Ако компресорното масло се изпуска от системата, това трябва да става по безопасен начин.
- ▶ Имайте предвид, че демонтираните компоненти могат още дълго време да освобождават хладилен

агент. Ето защо съхранявайте и транспортирайте тези компоненти на добре проветрявани места.

11.2.3 Монтаж на компонентите на кръга на хладилното средство

- ▶ Използвайте само оригинални резервни части на Vaillant.
- ▶ Монтирайте компонента според правилата. За целта използвайте само запояване.
- ▶ В зоната на открито монтирайте филтър-изсушител в тръбопровода за течност към външното устройство.
- ▶ Извършете проверка за налягане с азот на кръга на хладилното средство.

11.2.4 Напълване на изделието с хладилно средство



Опасност!

Опасност за живота от огън или експлозия при пълнене на хладилно средство!

Продуктът съдържа запалимо хладилно средство R32. При смесване с въздуха хладилното средство може да образува запалима атмосфера. Има опасност от пожар и експлозия. При пожар може да се образуват токсични или корозивни вещества като карбонил флуорид, въглероден монооксид или флуороводород.

- ▶ Извършвайте работите само ако сте компетентни да боравите с хладилно средство R32.
- ▶ Носете лично защитно оборудване и пригответе пожарогасител.
- ▶ Използвайте само инструменти и уреди, които са одобрени за хладилно средство R32 и са в безупречно състояние.
- ▶ Уверете се, че няма въздух в кръга на хладилното средство, в прекарващите хладилно средство инструменти или уреди или в бутилката с хладилно средство.



Внимание!

Риск от материални щети при използване на грешно или замърсено охлаждащо средство!

При пълнене с грешно или замърсено охлаждащо средство продуктът може да се повреди.

- ▶ Използвайте само неизползвано охлаждащо средство R32, което е посочено като такова и има чистота от минимум 99,5%.

1. Уверете се, че продуктът е заземен.
2. Набавете си инструментите и уредите, които са нужни за напълването с хладилното средство:
 - Вакуумна помпа
 - Бутилка с хладилно средство
 - Везна
3. Използвайте само инструменти и уреди, които са разрешени за хладилно средство R32. Използвайте само съответно обозначени бутилки за хладилно средство.
4. Използвайте само маркучи, куплунги и вентили, които са плътни и в безупречно състояние. Проверете херметичността с уред за търсене на течове на газ.
5. Използвайте само маркучи, които са колкото се може по-къси, за да се намали съдържанието в тях количество хладилно средство.
6. Промийте с азот кръга на хладилното средство.
7. Изпразнете кръга на хладилното средство.
8. Напълнете кръга на хладилното средство с хладилно средство R32. Необходимото количество на пълнене е посочено върху типовата табелка на изделието. Особено внимавайте за това, кръгът на хладилното средство да не се препълва.
9. Проверете кръга на хладилното средство с уред за търсене на течове на газ за херметичност. Освен това контролирайте всички компоненти и тръбопроекти.

11.3 Смяна на електрически компонент

1. Предпазвайте всички електрически компоненти от пръски вода.
2. Използвайте само изолирани инструменти, които са разрешени за сигурна работа до 1000 V.
3. Използвайте само оригинални резервни части на Vaillant.
4. Сменете дефектния електрически компонент професионално.
5. Извършете електрическа проверка съгласно EN 50678.

11.4 Приключване на ремонтна и сервизна дейност

- ▶ Монтирайте облицовъчните елементи.
- ▶ Включете в сградата разделителния прекъсвач, с който е свързано изделието.
- ▶ Пуснете изделието в експлоатация. Активирайте за кратко отоплителния режим.
- ▶ Проверете изделието с уред за търсене на теч на газ за херметичност.

12 Извеждане от експлоатация

12.1 Временно извеждане на изделието от експлоатация

1. Изключете в сградата разделителния прекъсвач, с който е свързано изделието.
2. Разкачете изделието от електрозахранването.

12.2 Окончателно извеждане на изделието от експлоатация



Внимание!

Риск от материални щети поради обледяване!

Изсмукването на хладилното средство генерира значително охлаждане на пластинчатия топлообменник на вътрешното устройство, което може да доведе до обледяване на пластинчатия топлообменник от страната на водата за отопление.

- ▶ Изпразнете вътрешното устройство от страната на водата за отопление, за да се избегне повреда.
- ▶ Уверете се, че има достатъчен поток през пластинчатия топлообменник от страната на водата за отопление, докато хладилното средство се изсмуква.

1. Изключете в сградата разделителния прекъсвач, с който е свързано изделието.
2. Разделете изделието от електрозахранването, но се уверете, че заземяването на изделието продължава да се гарантира.
3. Изпразнете водата за отопление от вътрешното устройство.
4. Демонтирайте облицовъчните елементи.
5. Отстранете хладилното средство от изделието. (→ Глава 11.2.1)
6. Обърнете внимание, че и след пълното изпразване на кръга на хладилното средство допълнително излиза хладилно средство чрез дегазация от компресорното масло.
7. Монтирайте облицовъчните елементи.
8. Обозначете изделието с добре видим отвън стикер.
9. Отбележете върху стикера, че изделието е било извадено от експлоатация и че хладилното средство е било изкарано. Подпишете стикера с посочване на датата.
10. Осигурете рециклиране според предписанията на изкараното хладилно средство. Обърнете внимание на това, че хладилното средство трябва да се почисти и провери, преди да се използва отново.
11. Осигурете изхвърлянето или рециклирането на изделието и неговите компоненти съгласно предписанията.

13 Рециклиране и изхвърляне на отпадъци

13.1 Изхвърляне на опаковката на отпадъци

- ▶ Изхвърляйте опаковката правилно.
- ▶ Съблюдавайте всички валидни предписания.

13.2 Рециклиране или изхвърляне на хладилен агент



Опасност!

Опасност за живота вследствие на пожар или експлозия при транспортирането на хладилно средство!

Ако хладилно средство R32 бъде освободен при транспортирането, при смесване с въздуха може да се образува запалима атмосфера. Има опасност от пожар и експлозия. При пожар може да се образуват токсични или корозивни вещества като карбонил флуорид, въглероден монооксид или флуороводород.

- ▶ Погрижете се за правилното транспортиране на хладилното средство.



Предупреждение!

Опасност от щети за околната среда!

Изделието съдържа хладилно средство R32. Хладилното средство не бива да попада в атмосферата. R32 е регистриран от протокола от Киото флуориран парников газ с GWP 675 (GWP = потенциал за глобално затопляне).

- ▶ Съдържащото се в изделието хладилно средство трябва да се източни напълно в подходящ съд, за да се рециклира или изхвърли след това съгласно предписанията.
- ▶ При това се уверете, че контейнерът в никакъв случай не съдържа няколко различни хладилни средства.

- ▶ Уверете се, че рециклирането или изхвърлянето на хладилния агент става от квалифициран специалист.

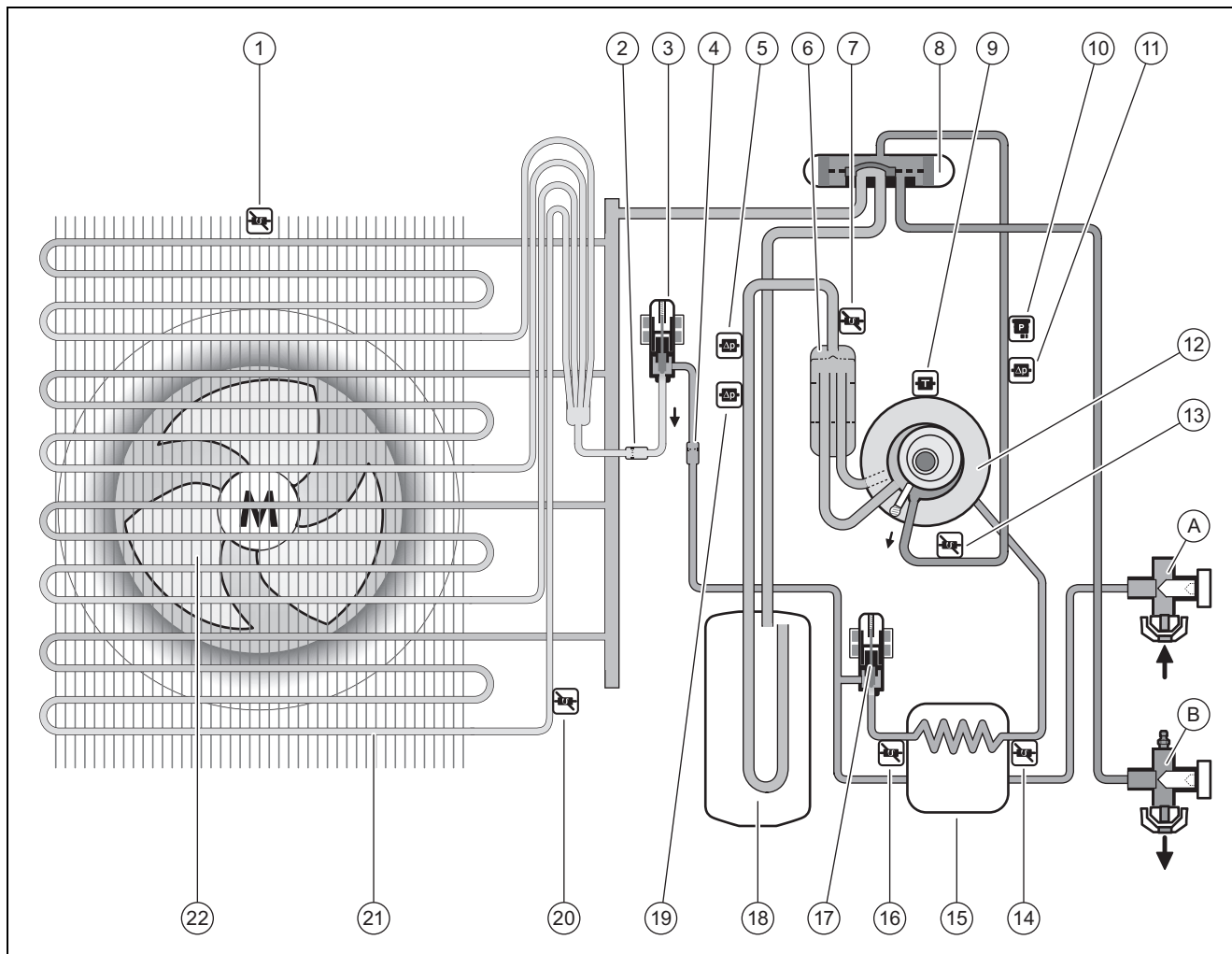
14 Сервизна служба

14.1 Сервизна служба

Данните за контакт на нашата сервизна служба ще намерите в Country specifics.

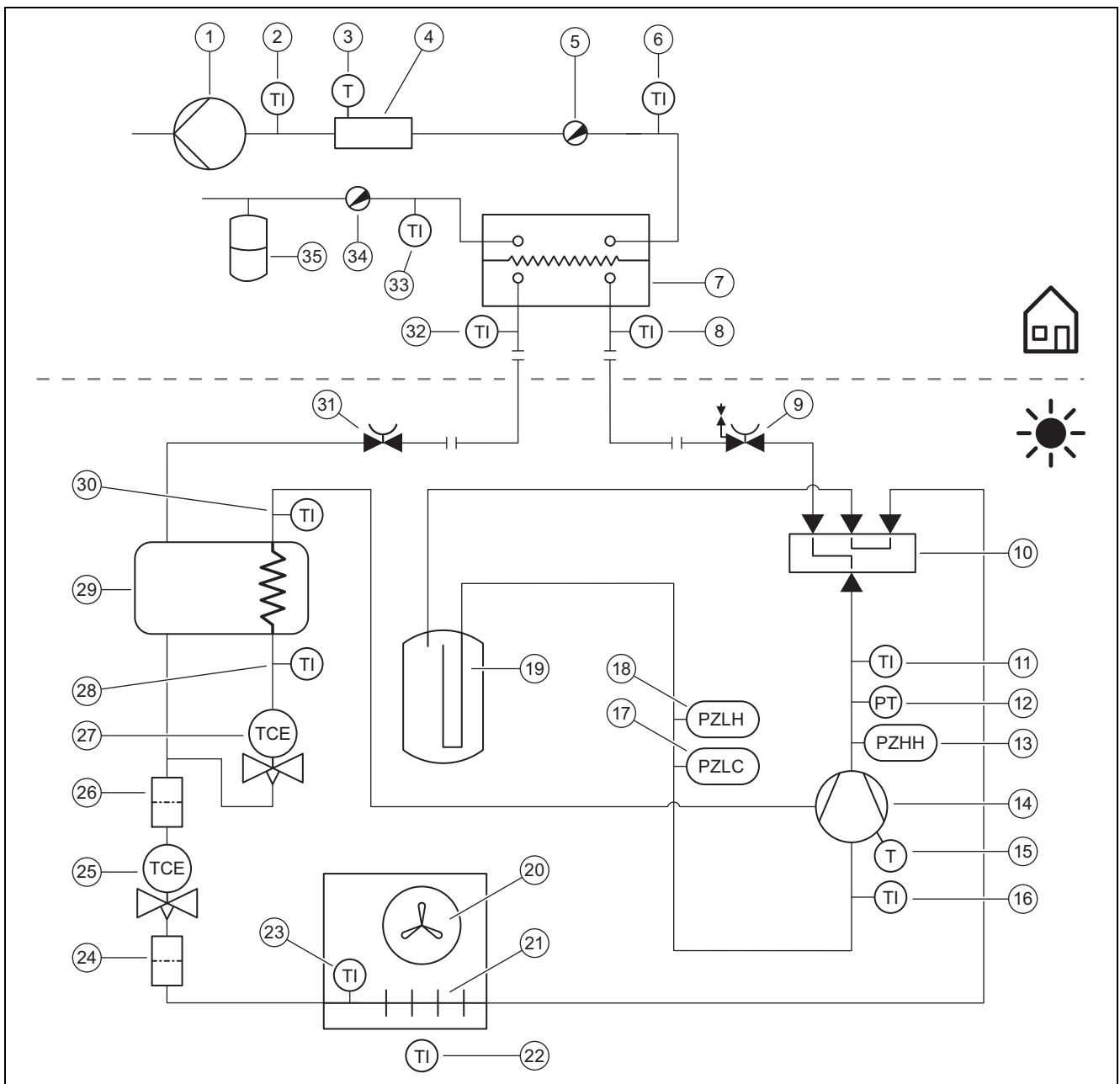
Притурка

A Функционална схема



1	Температурен сензор на входа за въздух	13	Температурен сензор зад компресора
2	Филтър	A	Спирателен вентил за тръбопровод за течност
3	Електронен предпазен клапан	B	Спирателен вентил за тръбопровод за горещ газ
4	Филтър	14	Температурен сензор зад междинния топлообменник
5	Прекъсвач на налягане в диапазона на ниско налягане за охлаждащ режим	15	Междинен топлообменник
6	Отделител на хладилно средство	16	Температурен сензор пред междинния топлообменник
7	Температурен сензор преди компресора	17	втори електронен предпазен клапан
8	4-пътен превключвателен вентил	18	Колектор за хладилно средство
9	Температурен сензор при компресора	19	Прекъсвач на налягане в диапазона на ниско налягане за отоплителен режим
10	Сензор за налягане в диапазона за високо налягане	20	Температурен сензор при изпарителя
11	Прекъсвач на налягане в диапазона за високо налягане	21	Изпарител
12	Компресор	22	Вентилатор

В Предпазни устройства

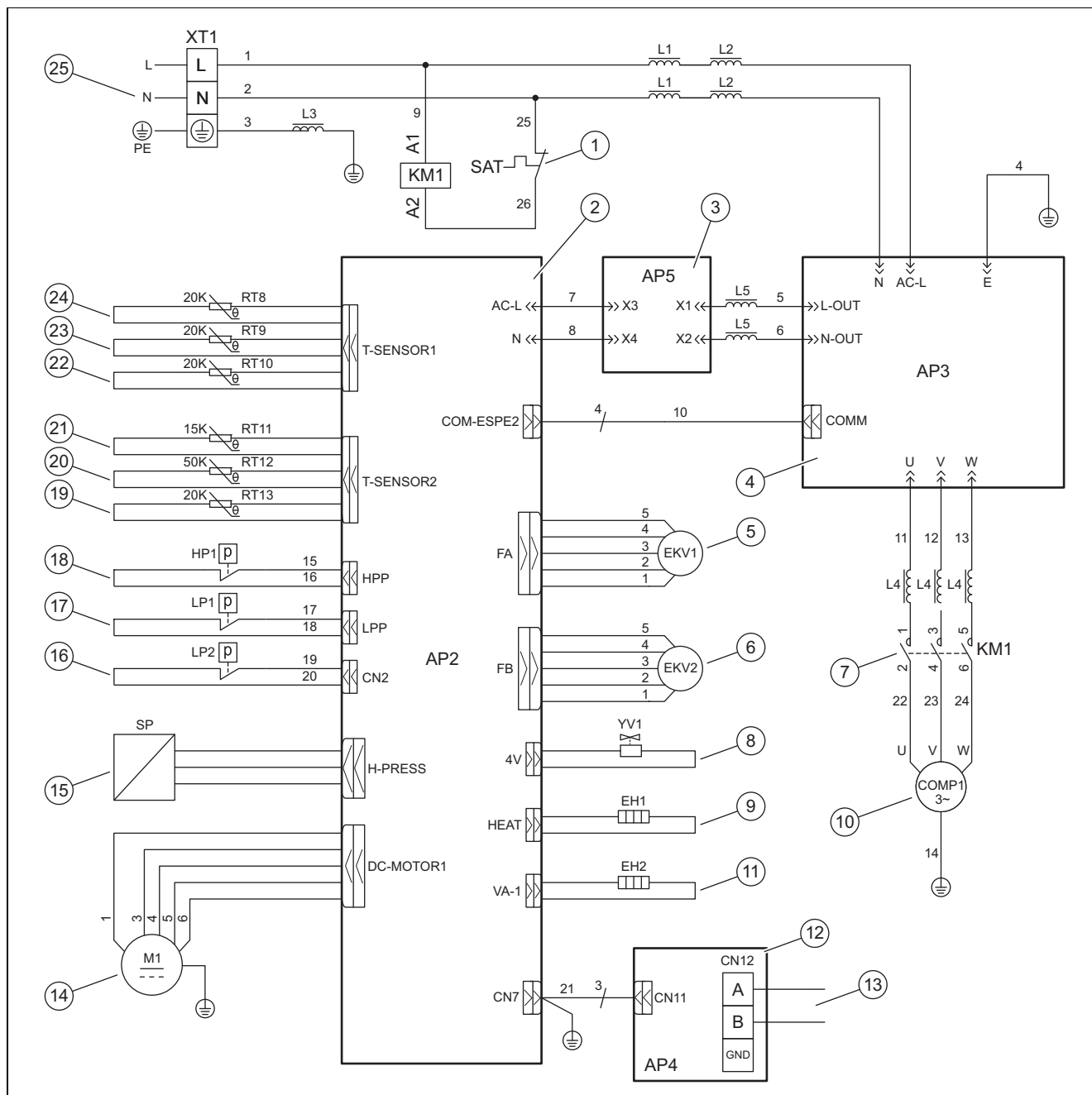


1	Отоплителна помпа	16	Температурен сензор преди компресора
2	Температурен сензор зад допълнителното отопление	17	Прекъсвач на налягане в диапазона на ниско налягане за охлаждащ режим
3	Ограничител по температура	18	Прекъсвач на налягане в диапазона на ниско налягане за отоплителен режим
4	Електрическо допълнително отопление	19	Колектор за хладилно средство
5	Вентил за обезвъздушаване	20	Вентилатор
6	Температурен сензор върху постъпателния кръг на отоплението	21	Изпарител
7	Кондензатор	22	Температурен сензор на входа за въздух
8	Температурен сензор преди кондензатора	23	Температурен сензор при изпарителя
9	Спирателен вентил за тръбопровод за горещ газ	24	Филтър
10	4-пътен превключвателен вентил	25	Електронен предпазен клапан
11	Температурен сензор зад компресора	26	Филтър
12	Сензор за налягане в диапазона за високо налягане	27	втори електронен предпазен клапан
13	Прекъсвач на налягане в диапазона за високо налягане	28	Температурен сензор пред междинния топлообменник
14	Компресор с отделител на хладилното средство	29	Междинен топлообменник
15	Температурен индикатор при компресора	30	Температурен сензор зад междинния топлообменник

- 31 Спирателен вентил за тръбопровод за течност
- 32 Температурен сензор зад кондензатора
- 33 Температурен сензор върху възвратния кръг на отоплението

- 34 Вентил за изправване
- 35 Разширителен съд

С Схема на свързване



- | | | | |
|------------|--|-----------|--|
| 1 / SAT | Предпазен температурен ограничител на компресора | 11 / EH2 | Нагриване на кондензатна вана |
| 2 / AP2 | Платка за управление | 12 / AP4 | Платка за комуникация |
| 3 / AP5 | Платка с филтри | 13 / CN12 | Конектор за кабел за Modbus |
| 4 / AP3 | Платка с усилватели на мощността | 14 / M1 | Вентилатор |
| 5 / EKV1 | Електронен предпазен клапан | 15 / SP | Сензор за налягане в диапазона за високо налягане |
| 6 / EKV2 | втори електронен предпазен клапан | 16 / LP2 | Прекъсвач на налягане в диапазона на ниско налягане за охлаждащ режим |
| 7 / KM1 | Контактор преди компресора | 17 / LP1 | Прекъсвач на налягане в диапазона на ниско налягане за отоплителен режим |
| 8 / YV1 | 4-пътен превключвателен вентил | 18 / HP1 | Прекъсвач на налягане в диапазона за високо налягане |
| 9 / EH1 | Нагриване на маслен картер | 19 / RT13 | Температурен сензор преди компресора |
| 10 / COMP1 | Компресор | | |

20 / RT12 Температурен сензор зад компресора
 21 / RT11 Температурен сензор на входа за въздух
 22 / RT10 Температурен сензор при изпарителя

23 / RT9 Температурен сензор зад междинния топлообменник
 24 / RT8 Температурен сензор пред междинния топлообменник
 25 / XT1 Присъединяване за електрозахранване

D Работи по инспекцията и поддръжката

#	Дейност по поддръжка	Интервал	
1	Почистване на изделието	Ежегодно	33
2	Почистване на изпарителя	Ежегодно	33
3	Проверка на вентилатора	Ежегодно	33
4	Почистване на изтичането на кондензатна вода	Ежегодно	34
5	Проверка на кръга на хладилното средство	Ежегодно	34
6	Проверка на кръга на хладилното средство за херметичност	Ежегодно	34
7	Проверка на електрическите присъединявания	Ежегодно	34
8	Проверка на амортизиращите крачета за износване	Ежегодно след 3 години	34

E Технически данни



Указание

Долните данни за производителността важат само за нови изделия с чисти топлообменници.

Данните за мощността се установяват със специална тестова процедура. Информация за това ще получите при посочване на "Тестова процедура за данните за мощност" от производителя на изделието.

Технически данни – общи положения

	VWL 85/7.2 AS 230V S3	VWL 105/7.2 AS 230V S3
Ширина	982 мм	982 мм
Височина	787 мм	787 мм
Дълбочина	427 мм	427 мм
Тегло с опаковката	95 кг	95 кг
Тегло, общо	82 кг	82 кг
Номинално напрежение	230 V (+10%/-15%), 50 Hz, 1~/N/PE	230 V (+10%/-15%), 50 Hz, 1~/N/PE
Измерена мощност, максимална	4,4 кВт	5,1 кВт
Номинален дебит, максимален	19,0 А	22,0 А
Тип на защитата	IP X4	IP X4
Тип предпазител	Характеристика С, инерционен, 1-полюсно превключващ	Характеристика С, инерционен, 1-полюсно превключващ
максимални обороти на въртене на вентилатора	600 об/мин	600 об/мин

Технически данни – кръг на хладилното средство

	VWL 85/7.2 AS 230V S3	VWL 105/7.2 AS 230V S3
Материал на тръбопровода за хладилното средство	Мед	Мед
минимална проста дължина на тръбопровода за хладилно средство	3 м	3 м
максимална проста дължина на тръбопровода за хладилното средство при повдигнато външно устройство	40 м	40 м
допустима разлика във височината при повдигнато външно устройство	30 м	30 м
максимална проста дължина на тръбопровода за хладилното средство при повдигнато вътрешно устройство	25 м	25 м
допустима разлика във височината при повдигнато вътрешно устройство	15 м	15 м
Метод за присъединяване	Фланцово свързване	Фланцово свързване

	VWL 85/7.2 AS 230V S3	VWL 105/7.2 AS 230V S3
Външен диаметър на тръбопровода за горещ газ	1/2 "	1/2 "
Външен диаметър на тръбопровода за течност	1/4 "	1/4 "
Минимална дебелина на тръбопровода за горещ газ	0,8 мм	0,8 мм
Минимална дебелина на тръбопровода за течност	0,8 мм	0,8 мм
Тип на хладилното средство	R32	R32
Количество на пълнене	1,6 кг	1,6 кг
Global Warming Potential (GWP)	675	675
CO ₂ -еквивалент	1,08 т	1,08 т
максимално налягане на изключване	4,50 МПа (45,00 бар)	4,50 МПа (45,00 бар)
Тип компресор	Ролков бутален компресор	Ролков бутален компресор
Тип масло	FW68DA	FW68DA
Регулиране	Електронно	Електронно

Технически данни – Граници на употреба, отоплителен режим

	VWL 85/7.2 AS 230V S3	VWL 105/7.2 AS 230V S3
минимална температура на въздуха	-25 °C	-25 °C
максимална температура на въздуха	35 °C	35 °C
минимална температура на въздуха при производство на топла вода	-25 °C	-25 °C
максимална температура на въздуха при производство на топла вода	45 °C	45 °C

Технически данни – Граници на употреба, режим на охлаждане

	VWL 85/7.2 AS 230V S3	VWL 105/7.2 AS 230V S3
минимална температура на въздуха	10 °C	10 °C
максимална температура на въздуха	48 °C	48 °C

Технически данни – мощност, отоплителен режим

	VWL 85/7.2 AS 230V S3	VWL 105/7.2 AS 230V S3
Отоплителна мощност, A2/W35	7,16 кВт	7,67 кВт
Коефициент на мощността, COP, EN 14511, A2/W35	3,39	3,38
Консумирана мощност, ефективна, A2/W35	2,11 кВт	2,27 кВт
Отоплителна мощност, A7/W35	7,88 кВт	9,85 кВт
Коефициент на мощността, COP, EN 14511, A7/W35	4,65	4,68
Разход на мощност, ефективен, A7/W35	1,70 кВт	2,11 кВт
Отоплителна мощност, A7/W35 min	4,90 кВт	4,92 кВт
Коефициент на мощността, COP, EN 14511, A7/W35 min	4,81	4,77
Консумирана мощност, ефективна, A7/W35 min	1,02 кВт	1,03 кВт
Отоплителна мощност, A7/W35 max	10,68 кВт	11,53 кВт
Коефициент на мощността, COP, EN 14511, A7/W35 max	4,11	4,11
Разход на мощност, ефективен, A7/W35 max	2,60 кВт	2,81 кВт
Отоплителна мощност, A7/W45	7,95 кВт	9,49 кВт
Коефициент на мощността, COP, EN 14511, A7/W45	3,53	3,55
Разход на мощност, ефективен, A7/W45	2,25 кВт	2,67 кВт
Отоплителна мощност, A7/W55	6,71 кВт	7,40 кВт
Коефициент на мощността, COP, EN 14511, A7/W55	3,14	3,19
Разход на мощност, ефективен, A7/W55	2,14 кВт	2,32 кВт
Отоплителна мощност, A-7/W35	6,41 кВт	7,12 кВт
Коефициент на мощността, COP, EN 14511, A-7/W35	2,93	2,86
Разход на мощност, ефективен, A-7/W35	2,19 кВт	2,49 кВт

	VWL 85/7.2 AS 230V S3	VWL 105/7.2 AS 230V S3
Отоплителна мощност, A-7/W35 min	2,82 кВт	2,86 кВт
Коефициент на мощността, COP, EN 14511, A-7/W35 min	2,60	2,62
Консумирана мощност, ефективна, A-7/W35 min	1,08 кВт	1,09 кВт
Отоплителна мощност, A-7/W35 max	6,80 кВт	7,59 кВт
Коефициент на мощността, COP, EN 14511, A-7/W35 max	2,52	2,54
Разход на мощност, ефективен, A-7/W35 max	2,70 кВт	2,98 кВт
Отоплителна мощност, A7/W35, безшумен режим	6,62 кВт	6,64 кВт
Коефициент на мощността, COP, EN 14511, A7/W35, безшумен режим	4,83	4,79
Разход на мощност, ефективен, A7/W35, безшумен режим	1,37 кВт	1,39 кВт

Технически данни – мощност, режим на охлаждане

	VWL 85/7.2 AS 230V S3	VWL 105/7.2 AS 230V S3
Охлаждаща мощност, A35/W18	7,04 кВт	7,16 кВт
Енергиен коефициент, EER, EN 14511, A35/W18	3,96	3,76
Разход на мощност, ефективен, A35/W18	1,78 кВт	1,90 кВт
Охлаждаща мощност, A35/W7	6,37 кВт	7,32 кВт
Енергиен коефициент, EER, EN 14511, A35/W7	2,81	2,44
Разход на мощност, ефективен, A35/W7	2,27 кВт	3,00 кВт

Технически данни – Звукова емисия, отоплителен режим

	VWL 85/7.2 AS 230V S3	VWL 105/7.2 AS 230V S3
Звукова мощност, EN 12102, EN ISO 9614-1, A7/W35	65,1 дБ(А)	65,3 дБ(А)
Звукова мощност, EN 12102, EN ISO 9614-1, A7/W45	64,5 дБ(А)	66,6 дБ(А)
Звукова мощност, EN 12102, EN ISO 9614-1, A7/W55	63,0 дБ(А)	63,0 дБ(А)
Звукова мощност, EN 12102, EN ISO 9614-1, A7/W35, безшумен режим	59,4 дБ(А)	59,4 дБ(А)

Технически данни – Звукова емисия, режим на охлаждане

	VWL 85/7.2 AS 230V S3	VWL 105/7.2 AS 230V S3
Звукова мощност, EN 12102, EN ISO 9614-1, A35/W18	63,0 дБ(А)	63,1 дБ(А)
Звукова мощност, EN 12102, EN ISO 9614-1, A35/W7	64,3 дБ(А)	66,1 дБ(А)

Указател ключови думи

С	
СЕ-обозначение.....	17
Е	
EVU блокаж.....	30
М	
Modbus кабел.....	31
Б	
Бортово съединение.....	27
Г	
Граници на приложение.....	17
Е	
Електрическо разделяне.....	30
И	
Инструменти.....	13
К	
Квалификация.....	11
Колена на маслената помпа.....	25
Количество хладилно средство.....	28
М	
Минимални отстояния.....	19
Място на монтажа	
Изисквания.....	19
Н	
Начин на функциониране.....	14
О	
Обезопасяващо приспособление.....	13
Обем на доставката.....	18
Облицовъчен елемент.....	33
П	
Предпазно устройство.....	18, 40
Предписания.....	13
Предупредителен стикер.....	17
Проверка за херметичност.....	27, 34
Р	
Размери.....	19
Режим на разтопяване.....	18
Резервни части.....	33
С	
Сервизен специалист.....	11
Система с термopомпа.....	14
Спирателни вентили.....	29
Схема.....	13
Т	
Типова табелка.....	16
Транспорт.....	18
Тръбопровод за хладилен агент	
Прекарване.....	26
Тръбопровод за хладилно средство.....	25
Изисквания.....	24
Полагане.....	26
У	
Употреба по предназначение.....	11
Ф	
Фланцово свързване.....	25–26
Фундамент.....	21
Х	
Хладилно средство,.....	35–36
Количество на пълнене.....	28
Рециклиране, изхвърляне.....	38

Οδηγίες χρήσης

Περιεχόμενα

1	Ασφάλεια	47
1.1	Προδιαγραφόμενη χρήση	47
1.2	Γενικές υποδείξεις ασφάλειας	47
2	Υποδείξεις για την τεκμηρίωση	50
3	Περιγραφή προϊόντος	50
3.1	Σύστημα αντλίας θερμότητας	50
3.2	Τρόπος λειτουργίας της αντλίας θερμότητας	50
3.3	Αθόρυβη λειτουργία	50
3.4	Δομή του προϊόντος.....	50
3.5	Πινακίδα τύπου και σειριακός αριθμός.....	50
3.6	Σήμανση CE	50
3.7	Φθοριούχα αέρια θερμοκηπίου.....	51
3.8	Προειδοποιητικές αυτοκόλλητες ετικέτες	51
4	Λειτουργία	51
4.1	Ενεργοποίηση προϊόντος	51
4.2	Χειρισμός του προϊόντος.....	51
4.3	Διασφάλιση αντιπαγετικής προστασίας	51
4.4	Απενεργοποίηση προϊόντος	51
5	Φροντίδα και συντήρηση	51
5.1	Διατήρηση της ελευθερίας του προϊόντος.....	51
5.2	Καθαρισμός προϊόντος	51
5.3	Συντήρηση	51
6	Αποκατάσταση βλαβών	51
6.1	Αντιμετώπιση βλαβών.....	51
7	Θέση εκτός λειτουργίας	51
7.1	Προσωρινή θέση εκτός λειτουργίας του προϊόντος.....	51
7.2	Οριστική θέση εκτός λειτουργίας του προϊόντος.....	52
8	Ανακύκλωση και απόρριψη	52
8.1	Ανάθεση απόρριψης ψυκτικού μέσου.....	52
9	Εγγύηση και τμήμα εξυπηρέτησης πελατών	52
9.1	Εγγύηση.....	52
9.2	Τμήμα εξυπηρέτησης Πελατών	52

1 Ασφάλεια

1.1 Προδιαγραφόμενη χρήση

Σε περίπτωση ακατάλληλης ή μη προδιαγραφόμενης χρήσης μπορεί να προκληθούν κίνδυνοι τραυματισμών και θανάτου για το χρήστη ή τρίτους ή αρνητικές επιδράσεις στο προϊόν και σε άλλες εμπράγματα αξίες.

Το προϊόν αποτελεί την εξωτερική μονάδα μιας αντλίας θερμότητας αέρα - νερού με τρόπο κατασκευής διάταξης διαχωρισμού.

Το προϊόν χρησιμοποιεί τον εξωτερικό αέρα ως πηγή θερμότητας και μπορεί να χρησιμοποιηθεί για τη θέρμανση ενός κτιρίου κατοικίας καθώς και για την παραγωγή ζεστού νερού.

Το προϊόν προορίζεται αποκλειστικά για εξωτερική τοποθέτηση.

Το προϊόν προορίζεται αποκλειστικά για οικιακή χρήση.

Η προδιαγραφόμενη χρήση επιτρέπει μόνο τους εξής συνδυασμούς προϊόντων:

Εξωτερική μονάδα	Εσωτερική μονάδα
VWL ..5/7.2 AS 230V ..	VWL 108/7.2 IS .. VWL 107/7.2 IS ..

Η σύμφωνη με τους κανονισμούς χρήση περιλαμβάνει:

- την τήρηση των εσώκλειστων οδηγιών λειτουργίας του προϊόντος καθώς και όλων των άλλων στοιχείων της εγκατάστασης
- την τήρηση όλων των αναφερόμενων προϋποθέσεων επιθεώρησης και συντήρησης.

Ο χειρισμός αυτού του προϊόντος μπορεί να πραγματοποιείται από παιδιά 8 ετών και άνω καθώς και από άτομα με περιορισμένες σωματικές, αισθητηριακές ή διανοητικές ικανότητες ή χωρίς εμπειρία και γνώσεις, εφόσον επιτηρούνται ή έχουν εκπαιδευτεί αναφορικά με την ασφαλή χρήση του προϊόντος και κατανοούν τους κινδύνους, που τυχόν προκύπτουν. Τα παιδιά δεν επιτρέπεται να παίζουν με το προϊόν. Ο καθαρισμός και η συντήρηση χρηστή δεν επιτρέπεται να διεξάγονται από παιδιά χωρίς επιτήρηση.

Μια άλλη χρήση διαφορετική από την περιγραφόμενη στις παρούσες οδηγίες ή μια χρήση πέραν των εδώ περιγραφόμενων ισχύει ως μη προδιαγραφόμενη. Μη προδια-

γραφόμενη είναι επίσης κάθε άμεση εμπορική και βιομηχανική χρήση.

Προσοχή!

Κάθε καταχρηστική χρήση απαγορεύεται.

1.2 Γενικές υποδείξεις ασφαλείας

1.2.1 Κίνδυνος θανάτου λόγω φωτιάς ή έκρηξης σε περίπτωση διαρροής στο κύκλωμα ψυκτικού μέσου

Το προϊόν περιέχει το εύφλεκτο ψυκτικό μέσο R32. Σε περίπτωση διαρροής, το ψυκτικό μέσο που διαφεύγει μπορεί να δημιουργήσει μέσω της ανάμιξής του με τον αέρα μια εύφλεκτη ατμόσφαιρα. Υπάρχει κίνδυνος πυρκαγιάς και έκρηξης. Σε περίπτωση πυρκαγιάς, ενδέχεται να δημιουργηθούν τοξικές ή διαβρωτικές ουσίες, όπως φθοριούχο καρβονύλιο, μονοξείδιο του άνθρακα ή υδροφθόριο.

- ▶ Διατηρήστε όλες τις πηγές ανάφλεξης μακριά από το προϊόν. Πηγές ανάφλεξης είναι για παράδειγμα οι γυμνές φλόγες, οι θερμές επιφάνειες με θερμοκρασία υψηλότερη από 550 °C, οι ηλεκτρικές συσκευές ή τα εργαλεία που μπορεί να αποτελέσουν πηγή ανάφλεξης και οι στατικές αποφορτίσεις.
- ▶ Μη χρησιμοποιείτε κοντά στο προϊόν σπρέι ή άλλα εύφλεκτα αέρια.
- ▶ Μην πραγματοποιείτε σε καμία περίπτωση εργασία κοντά στο προϊόν, κατά την οποία προκαλούνται υψηλές θερμοκρασίες στο προϊόν.

1.2.2 Κίνδυνος θανάτου λόγω αποπνικτικής ατμόσφαιρας, σε περίπτωση διαρροής στο κύκλωμα ψυκτικού μέσου

Το προϊόν περιέχει το εύφλεκτο ψυκτικό μέσο R32. Σε περίπτωση διαρροής, το εξερχόμενο ψυκτικό μέσο ενδέχεται να προκαλέσει αποπνικτική ατμόσφαιρα. Υπάρχει κίνδυνος ασφυξίας.

- ▶ Λάβετε υπόψη ότι το εξερχόμενο ψυκτικό μέσο έχει υψηλότερη πυκνότητα από τον αέρα και ενδέχεται να συγκεντρωθεί κοντά στο έδαφος.
- ▶ Μην πραγματοποιείτε τροποποιήσεις στο περιβάλλον του προϊόντος, ώστε να μην μπορεί το ψυκτικό μέσο που τυχόν διαρρεύσει να συγκεντρωθεί σε κάποια κοιλότητα ή να καταλήξει μέσω των ανοι-

γμάτων του κτιρίου στο εσωτερικό του κτιρίου.

1.2.3 Κίνδυνος θανάτου μέσω τροποποιήσεων στο προϊόν ή στο περιβάλλον του προϊόντος

- ▶ Μην αφαιρείτε, γεφυρώνετε ή μπλοκάρετε σε καμία περίπτωση τις διατάξεις ασφαλείας.
- ▶ Μη χειρίζεστε με εσφαλμένο τρόπο τις διατάξεις ασφαλείας.
- ▶ Μην καταστρέψετε ή απομακρύνετε στεγανοποιήσεις δομικών στοιχείων.
- ▶ Μην πραγματοποιείτε μετατροπές:
 - Στο προϊόν
 - Στους αγωγούς παροχής
 - Στον αγωγό εκροής
 - Στη βαλβίδα ασφαλείας για το κύκλωμα πηγής θερμότητας
 - Σε κατασκευαστικές δομές, οι οποίες μπορεί να επηρεάσουν την ασφάλεια λειτουργίας του προϊόντος
- ▶ Μην πραγματοποιείτε σε καμία περίπτωση τροποποίηση στο προϊόν, κατά την οποία διανοίγονται οπές στο προϊόν.

1.2.4 Κίνδυνος πρόκλησης τραυματισμών λόγω εγκαυμάτων κατά την επαφή με αγωγούς ψυκτικού μέσου

Οι αγωγοί ψυκτικού μέσου μεταξύ της εξωτερικής μονάδας και της εσωτερικής μονάδας μπορεί να αναπτύξουν πολύ υψηλές θερμοκρασίες κατά τη λειτουργία. Υπάρχει κίνδυνος εγκαυμάτων.

- ▶ Μην ακουμπάτε τυχόν μη μονωμένους αγωγούς ψυκτικού μέσου.

1.2.5 Κίνδυνος πρόκλησης τραυματισμού και υλικής ζημιάς λόγω μη ενδεδειγμένης ή ελλιπούς συντήρησης και επισκευής

- ▶ Ποτέ μην προσπαθείτε να διεξάγετε οι ίδιοι εργασίες συντήρησης ή επισκευές στο προϊόν σας.
- ▶ Επιτρέπεται οι βλάβες και οι ζημιές να διορθώνονται αμέσως μέσω ενός εξειδικευμένου τεχνικού.
- ▶ Τηρείτε τα προδιαγεγραμμένα διαστήματα συντήρησης.

1.2.6 Κίνδυνος πρόκλησης υλικής ζημιάς λόγω παγετού

- ▶ Βεβαιωθείτε ότι η εγκατάσταση θέρμανσης παραμένει κατά τη διάρκεια του παγετού σε κάθε περίπτωση σε λειτουργία και ότι όλοι οι χώροι θερμαίνονται επαρκώς.
- ▶ Εάν δεν μπορείτε να διασφαλίσετε τη λειτουργία, αναθέστε σε έναν εξειδικευμένο τεχνικό την εκκένωση της εγκατάστασης θέρμανσης.

1.2.7 Κίνδυνος πρόκλησης ζημιάς στο περιβάλλον λόγω διαρροής ψυκτικού μέσου

Το προϊόν περιέχει το ψυκτικό μέσο R32. Το ψυκτικό μέσο δεν επιτρέπεται να απελευθερωθεί στην ατμόσφαιρα. Το R32 είναι ένα συμπεριλαμβανόμενο στο Πρωτόκολλο του Κιότο φθοριούχο αέριο θερμοκηπίου με τιμή GWP 675 (GWP = Global Warming Potential). Εάν απελευθερωθεί στην ατμόσφαιρα, έχει 675 φορές πιο ισχυρή επίδραση από το φυσικό αέριο θερμοκηπίου CO₂.

Το ψυκτικό μέσο που περιέχεται στο προϊόν πρέπει πριν την απόρριψη του προϊόντος να αναρροφηθεί εξ ολοκλήρου σε κατάλληλα για το σκοπό αυτό δοχεία, έτσι ώστε στη συνέχεια να ανακυκλωθεί ή να απορριφθεί σύμφωνα με τις προδιαγραφές.

- ▶ Φροντίστε ώστε οι εργασίες εγκατάστασης, οι εργασίες συντήρησης ή οι λοιπές επεμβάσεις στο κύκλωμα ψυκτικού μέσου να πραγματοποιούνται αποκλειστικά από έναν επίσημα πιστοποιημένο και εξειδικευμένο τεχνικό με τον κατάλληλο εξοπλισμό προστασίας.
- ▶ Η σύμφωνη με τις προδιαγραφές ανακύκλωση ή απόρριψη του ψυκτικού μέσου, που περιέχεται στο προϊόν, επιτρέπεται να ανατίθεται μόνο σε πιστοποιημένο εξειδικευμένο τεχνικό.

1.2.8 Κίνδυνος λόγω εσφαλμένου χειρισμού

Λόγω εσφαλμένου χειρισμού μπορεί να θέσετε σε κίνδυνο τον εαυτό σας και άλλους και να προκαλέσετε υλικές ζημιές.

- ▶ Διαβάστε προσεκτικά τις υπάρχουσες οδηγίες και όλα τα συμπληρωματικά έγγραφα, κυρίως το κεφάλαιο "Ασφάλεια" και τις υποδείξεις προειδοποίησης.



- ▶ Πραγματοποιήστε μόνο τις ενέργειες, που αναφέρονται στις παρούσες οδηγίες χρήσης.



2 Υποδείξεις για την τεκμηρίωση

- ▶ Λάβετε οπωσδήποτε υπόψη όλες τις οδηγίες χρήσης και εγκατάστασης, που συνοδεύουν τα στοιχεία της εγκατάστασης.
- ▶ Παραδίδετε αυτές τις οδηγίες καθώς και όλα τα συμπληρωματικά έγγραφα στον ιδιοκτήτη της εγκατάστασης.

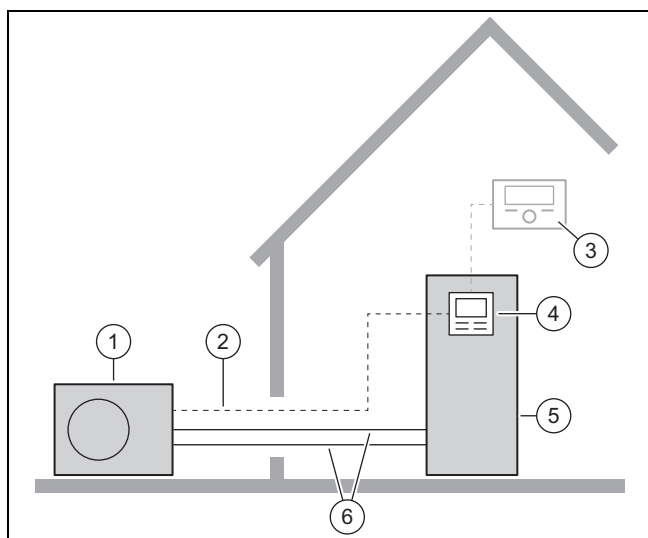
Αυτές οι οδηγίες ισχύουν αποκλειστικά για:

Προϊόν
VWL 85/7.2 AS 230V S3
VWL 105/7.2 AS 230V S3

3 Περιγραφή προϊόντος

3.1 Σύστημα αντλίας θερμότητας

Δομή ενός τυπικού συστήματος αντλίας θερμότητας με τεχνολογία διαχωρισμού:



- | | | | |
|---|-----------------------|---|---------------------------------|
| 1 | Εξωτερική μονάδα | 4 | Ελεγκτής της εσωτερικής μονάδας |
| 2 | Αγωγός διαύλου Modbus | 5 | Εσωτερική μονάδα |
| 3 | Ελεγκτής συστήματος | 6 | Κύκλωμα ψυκτικού μέσου |

3.2 Τρόπος λειτουργίας της αντλίας θερμότητας

Η αντλία θερμότητας διαθέτει ένα κλειστό κύκλωμα ψυκτικού μέσου, μέσα στο οποίο κυκλοφορεί ένα ψυκτικό μέσο.

Μέσω της κυκλικής εξάτμισης, συμπίεσης, υγροποίησης και διαστολής απορροφάται θερμική ενέργεια από το περιβάλλον και μεταδίδεται στο κτίριο. Κατά τη λειτουργία ψύξης, απορροφάται από το κτίριο θερμική ενέργεια και απελευθερώνεται στο περιβάλλον.

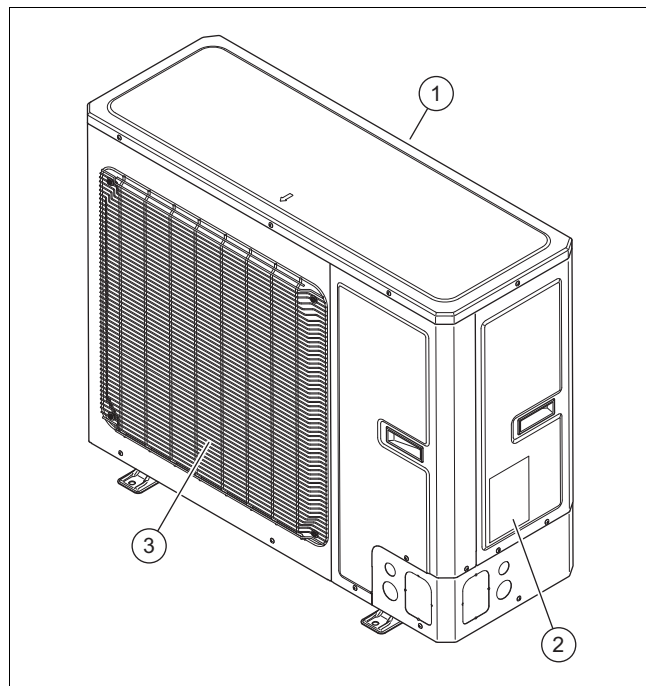
3.3 Αθόρυβη λειτουργία

Για το προϊόν αυτό μπορεί να ενεργοποιηθεί μια αθόρυβη λειτουργία.

Στην αθόρυβη λειτουργία, το προϊόν είναι πιο αθόρυβο από την κανονική λειτουργία. Αυτό επιτυγχάνεται μέσω του περιορισμού του αριθμού στροφών του συμπιεστή και της προσαρμογής του αριθμού στροφών του εξαεριστήρα.

Κατά την αθόρυβη λειτουργία, ενδέχεται λόγω των διαδικασιών εναλλαγής να προκληθεί για μικρό χρονικό διάστημα αυξημένος θόρυβος λειτουργίας.

3.4 Δομή του προϊόντος



- | | | | |
|---|----------------------|---|-------------------|
| 1 | Σχάρα εισόδου αέρα | 3 | Σχάρα εξόδου αέρα |
| 2 | Πινακίδα αναγνώρισης | | |

3.5 Πινακίδα τύπου και σειριακός αριθμός

Η πινακίδα τύπου είναι τοποθετημένη στη δεξιά εξωτερική πλευρά του προϊόντος.

Στην πινακίδα τύπου περιλαμβάνεται η ονοματολογία και ο σειριακός αριθμός.

3.6 Σήμανση CE



Με τη σήμανση CE τεκμηριώνεται, ότι τα προϊόντα πληρούν σύμφωνα με τη δήλωση συμμόρφωσης τις βασικές απαιτήσεις των σχετικών οδηγιών.



Μπορείτε να δείτε τη Δήλωση Συμμόρφωσης στον κατασκευαστή.

3.7 Φθοριούχα αέρια θερμοκηπίου

Το προϊόν περιέχει φθοριούχα αέρια θερμοκηπίου.

3.8 Προειδοποιητικές αυτοκόλλητες ετικέτες

Στο προϊόν έχει τοποθετηθεί μια προειδοποιητική αυτοκόλλητη ετικέτα που σχετίζεται με την ασφάλεια. Η προειδοποιητική αυτοκόλλητη ετικέτα περιλαμβάνει κανόνες συμπεριφοράς για το ψυκτικό μέσο R32. Η προειδοποιητική αυτοκόλλητη ετικέτα δεν επιτρέπεται να αφαιρεθεί.

Σύμβολο	Έννοια
 R32	Προειδοποίηση για εύφλεκτα υλικά, σε συνδυασμό με το ψυκτικό μέσο R32.
	Διαβάστε τις οδηγίες.

4 Λειτουργία

4.1 Ενεργοποίηση προϊόντος

- ▶ Απενεργοποιήστε στο κτίριο το διακόπτη αποσύνδεσης, που είναι συνδεδεμένος με το προϊόν.

4.2 Χειρισμός του προϊόντος

Ο χειρισμός πραγματοποιείται μέσω του ελεγκτή της εσωτερικής μονάδας (→ Οδηγίες χρήσης για την εσωτερική μονάδα).

4.3 Διασφάλιση αντιπαγετικής προστασίας

1. Βεβαιωθείτε ότι το προϊόν είναι και παραμένει ενεργοποιημένο.
2. Βεβαιωθείτε ότι δεν συσσωρεύεται χιόνι στην περιοχή της σχάρας εισόδου αέρα και της σχάρας εξόδου αέρα.

4.4 Απενεργοποίηση προϊόντος

1. Απενεργοποιήστε στο κτίριο το διακόπτη αποσύνδεσης, που είναι συνδεδεμένος με το προϊόν.
2. Διασφαλίστε την αντιπαγετική προστασία.

5 Φροντίδα και συντήρηση

5.1 Διατήρηση της ελευθερίας του προϊόντος

1. Απομακρύνετε τακτικά κλαδιά και φύλλα, που τυχόν συσσωρεύονται γύρω από το προϊόν.
2. Απομακρύνετε τακτικά φύλλα και ρύπους από τη σχάρα εξαερισμού κάτω από το προϊόν.
3. Απομακρύνετε τακτικά το χιόνι από τη σχάρα εισόδου αέρα και τη σχάρα εξόδου αέρα.
4. Απομακρύνετε τακτικά το χιόνι, που τυχόν συσσωρεύεται γύρω από το προϊόν.

5.2 Καθαρισμός προϊόντος

1. Καθαρίζετε την επένδυση με ένα νωπό πανί και λίγο σαπούνι χωρίς διαλυτικό.
2. Μη χρησιμοποιείτε σπρέι, τριβικά καθαριστικά, απορρυπαντικά, καθαριστικά που περιέχουν διαλυτικά ή χλώριο.

5.3 Συντήρηση



Κίνδυνος!

Κίνδυνος πρόκλησης τραυματισμών και υλικών ζημιών λόγω παράλειψης ή μη ενδεδειγμένης πραγματοποίησης συντήρησης ή επισκευής!

Σε περίπτωση παράλειψης ή μη ενδεδειγμένης πραγματοποίησης εργασιών συντήρησης ή επισκευής, ενδέχεται να προκληθούν σωματικές βλάβες ή ζημιά στο προϊόν.

- ▶ Μην επιχειρήσετε ποτέ να πραγματοποιήσετε εργασίες συντήρησης ή επισκευές στο προϊόν σας.
- ▶ Αναθέστε αυτές τις εργασίες σε μια εξουσιοδοτημένη τεχνική επιχείρηση. Συστήνουμε τη σύναψη μιας σύμβασης συντήρησης.

6 Αποκατάσταση βλαβών

6.1 Αντιμετώπιση βλαβών

- ▶ Εάν παρατηρήσετε νέφος υδρατμών στο προϊόν, δεν χρειάζεται να προβείτε σε καμία ενέργεια. Αυτό το φαινόμενο μπορεί να προκληθεί κατά τη διαδικασία αποπάγωσης.
- ▶ Εάν το προϊόν δεν τίθεται πλέον σε λειτουργία, ελέγξτε εάν έχει διακοπεί η τροφοδοσία ρεύματος. Ενεργοποιήστε, εάν απαιτείται, στο κτίριο το διακόπτη αποσύνδεσης.
- ▶ Απευθυνθείτε σε έναν εξειδικευμένο τεχνικό, εάν το μέτρο που περιγράφεται δεν έχει επιτυχές αποτέλεσμα.

7 Θέση εκτός λειτουργίας

7.1 Προσωρινή θέση εκτός λειτουργίας του προϊόντος

1. Απενεργοποιήστε στο κτίριο όλους τους διακόπτες αποσύνδεσης, που είναι συνδεδεμένοι με το προϊόν.
2. Προστατέψτε την εγκατάσταση θέρμανσης από τον παγετό.

7.2 Οριστική θέση εκτός λειτουργίας του προϊόντος

- ▶ Αναθέστε σε έναν εξειδικευμένο τεχνικό να θέσει οριστικά το προϊόν εκτός λειτουργίας.

8 Ανακύκλωση και απόρριψη

Απόρριψη της συσκευασίας

- ▶ Επιτρέπεται η απόρριψη της συσκευασίας να γίνεται από τον εξειδικευμένο τεχνικό, ο οποίος έχει εγκαταστήσει το προϊόν.

Απόρριψη προϊόντος



■ Εάν το προϊόν φέρει αυτή τη σήμανση:

- ▶ Μην απορρίπτετε σε αυτήν την περίπτωση το προϊόν στα οικιακά απορρίμματα.
- ▶ Αντί αυτού παραδώστε το προϊόν σε ένα σημείο συγκέντρωσης για ηλεκτρικές ή ηλεκτρονικές παλαιές συσκευές.

Απόρριψη μπαταριών / συσσωρευτών



■ Εάν το προϊόν περιέχει μπαταρίες / συσσωρευτές, που φέρουν αυτή τη σήμανση:

- ▶ Απορρίψτε σε αυτήν την περίπτωση τις μπαταρίες / τους συσσωρευτές σε ένα σημείο συγκέντρωσης για μπαταρίες / συσσωρευτές.
 - ◁ **Προϋπόθεση:** Οι μπαταρίες / συσσωρευτές μπορούν να αφαιρεθούν χωρίς να καταστραφούν από το προϊόν. Διαφορετικά, οι μπαταρίες / συσσωρευτές απορρίπτονται μαζί με το προϊόν.
- ▶ Σύμφωνα με τις σχετικές νομικές διατάξεις, η επιστροφή των χρησιμοποιημένων μπαταριών είναι υποχρεωτική, διότι οι μπαταρίες / συσσωρευτές ενδέχεται να περιέχουν ουσίες βλαβερές για την υγεία και το περιβάλλον.

Διαγραφή προσωπικών δεδομένων

Τα προσωπικά δεδομένα ενδέχεται να χρησιμοποιηθούν καταχρηστικά από μη εξουσιοδοτημένους τρίτους.

Εάν το προϊόν περιέχει προσωπικά δεδομένα:

- ▶ Βεβαιωθείτε ότι δεν υπάρχουν προσωπικά δεδομένα επάνω στο προϊόν ή μέσα στο προϊόν (π.χ. δεδομένα σύνδεσης online κ.λπ.), πριν απορρίψετε το προϊόν.

8.1 Ανάθεση απόρριψης ψυκτικού μέσου

Το προϊόν διαθέτει πλήρωση ψυκτικού μέσου R32.

- ▶ Η απόρριψη του ψυκτικού μέσου επιτρέπεται να ανατίθεται μόνο σε εξουσιοδοτημένο εξειδικευμένο τεχνικό.
- ▶ Τηρήστε τις γενικές υποδείξεις ασφαλείας.

9 Εγγύηση και τμήμα εξυπηρέτησης πελατών

9.1 Εγγύηση

Πληροφορίες για την εγγύηση κατασκευαστή θα βρείτε στο κεφάλαιο Country specifics.

9.2 Τμήμα εξυπηρέτησης Πελατών

Τα στοιχεία επικοινωνίας για το τμήμα εξυπηρέτησης πελατών της εταιρείας μας θα τα βρείτε στο Country specifics.

Οδηγίες εγκατάστασης και συντήρησης

Περιεχόμενα

1	Ασφάλεια	54
1.1	Προδιαγραφόμενη χρήση	54
1.2	Γενικές υποδείξεις ασφάλειας	54
1.3	Προδιαγραφές (Οδηγίες, νόμοι, πρότυπα).....	56
2	Υποδείξεις για την τεκμηρίωση	57
2.1	Περισσότερες πληροφορίες	57
3	Περιγραφή προϊόντος	57
3.1	Σύστημα αντλίας θερμότητας	57
3.2	Τρόπος λειτουργίας της αντλίας θερμότητας	57
3.3	Αθόρυβη λειτουργία	57
3.4	Περιγραφή του προϊόντος.....	58
3.5	Διάταξη του προϊόντος.....	58
3.6	Στοιχεία στην πινακίδα τύπου	59
3.7	Προειδοποιητικές αυτοκόλλητες ετικέτες.....	59
3.8	Σήμανση CE	60
3.9	Όρια χρήσης	60
3.10	Λειτουργία αποπάγωσης	60
3.11	Διατάξεις ασφαλείας.....	61
4	Συναρμολόγηση	61
4.1	Αποσυσκευασία προϊόντος.....	61
4.2	Έλεγχος περιεχομένου παράδοσης	61
4.3	Μεταφορά προϊόντος	61
4.4	Διαστάσεις	61
4.5	Τήρηση ελάχιστων αποστάσεων	62
4.6	Απαιτήσεις για το σημείο τοποθέτησης.....	62
4.7	Σχεδίαση βάσης θεμελίωσης.....	64
4.8	Κατασκευή βάσης θεμελίωσης.....	64
4.9	Διασφάλιση εργασιακής ασφάλειας	64
4.10	Άνοιγμα των ανοιγμάτων διέλευσης.....	64
4.11	Τοποθέτηση προϊόντος.....	65
4.12	Αφαίρεση / τοποθέτηση τμημάτων επένδυσης.....	66
5	Εγκατάσταση υδραυλικών	67
5.1	Προετοιμασία εργασιών στο κύκλωμα ψυκτικού μέσου.....	67
5.2	Απαιτήσεις για τη δρομολόγηση των αγωγών ψυκτικού μέσου.....	68
5.3	Σύνδεση με εκχείλωση	68
5.4	Δρομολόγηση αγωγών ψυκτικού μέσου προς το προϊόν	69
5.5	Δρομολόγηση αγωγών ψυκτικού μέσου στο κτίριο	69
5.6	Κοπή και εκχείλωση των άκρων των σωλήνων.....	69
5.7	Σύνδεση αγωγών ψυκτικού μέσου.....	70
5.8	Έλεγχος κυκλώματος ψυκτικού μέσου για στεγανότητα	70
5.9	Εκκένωση κυκλώματος ψυκτικού μέσου	70
5.10	Επιτρεπόμενη συνολική ποσότητα ψυκτικού μέσου	71
5.11	Συμπλήρωση πρόσθετου ψυκτικού μέσου	71
5.12	Απελευθέρωση ψυκτικού μέσου	72
5.13	Ολοκλήρωση εργασιών στο κύκλωμα ψυκτικού μέσου	72
6	Εγκατάσταση ηλεκτρολογικών	72
6.1	Προετοιμασία εγκατάστασης ηλεκτρολογικών	72
6.2	Απαιτήσεις για την ηλεκτρική σύνδεση	73
6.3	Απαιτήσεις για τα ηλεκτρικά επιμέρους στοιχεία	73
6.4	Ηλεκτρική διάταξη αποσύνδεσης	73
6.5	Εγκατάσταση στοιχείων για τη λειτουργία φραγής επιχείρησης ηλεκτρισμού (EVU)	73
6.6	Προετοιμασία της ηλεκτρικής σύνδεσης.....	73
6.7	Δημιουργία τροφοδοσίας ρεύματος	73
6.8	Σύνδεση καλωδίου διαύλου Modbus	74
6.9	Ολοκλήρωση της ηλεκτρικής σύνδεσης.....	75
7	Θέση σε λειτουργία	75
7.1	Έλεγχος πριν από την ενεργοποίηση	75
7.2	Ενεργοποίηση προϊόντος	75
8	Παράδοση στον ιδιοκτήτη	75
8.1	Ενημέρωση του ιδιοκτήτη	75
9	Αποκατάσταση βλαβών	75
9.1	Μηνύματα σφαλμάτων	75
9.2	Λοιπές βλάβες.....	75
10	Επιθεώρηση και συντήρηση	75
10.1	Προετοιμασία επιθεώρησης και συντήρησης.....	75
10.2	Τήρηση προγράμματος εργασιών και διαστημάτων	76
10.3	Προμήθεια ανταλλακτικών εξαρτημάτων.....	76
10.4	Πραγματοποίηση εργασιών συντήρησης.....	76
10.5	Ολοκλήρωση επιθεώρησης και συντήρησης	77
11	Επισκευή και σέρβις	77
11.1	Προετοιμασία εργασιών επισκευής και σέρβις.....	77
11.2	Αντικατάσταση στοιχείου του κυκλώματος ψυκτικού μέσου.....	78
11.3	Αντικατάσταση ηλεκτρικού εξαρτήματος	80
11.4	Ολοκλήρωση εργασιών επισκευής και σέρβις	80
12	Θέση εκτός λειτουργίας	80
12.1	Προσωρινή θέση εκτός λειτουργίας του προϊόντος.....	80
12.2	Οριστική θέση εκτός λειτουργίας του προϊόντος.....	80
13	Ανακύκλωση και απόρριψη	80
13.1	Απόρριψη της συσκευασίας.....	80
13.2	Ανακύκλωση ή απόρριψη του ψυκτικού μέσου	80
14	Τμήμα εξυπηρέτησης Πελατών	81
14.1	Τμήμα εξυπηρέτησης Πελατών	81
Παράρτημα		82
A	Σχεδιάγραμμα λειτουργίας	82
B	Διατάξεις ασφαλείας	83
C	Διάγραμμα συνδεσμολογίας	84
D	Εργασίες επιθεώρησης και συντήρησης	85
E	Τεχνικά χαρακτηριστικά	85
Ευρετήριο σημαντικότερων εννοιών		88



1 Ασφάλεια

1.1 Προδιαγραφόμενη χρήση

Σε περίπτωση ακατάλληλης ή μη προδιαγραφόμενης χρήσης μπορεί να προκληθούν κίνδυνοι τραυματισμών και θανάτου για το χρήστη ή τρίτους ή αρνητικές επιδράσεις στο προϊόν και σε άλλες εμπράγματα αξίες.

Το προϊόν αποτελεί την εξωτερική μονάδα μιας αντλίας θερμότητας αέρα - νερού με τρόπο κατασκευής διάταξης διαχωρισμού.

Το προϊόν χρησιμοποιεί τον εξωτερικό αέρα ως πηγή θερμότητας και μπορεί να χρησιμοποιηθεί για τη θέρμανση ενός κτιρίου κατοικίας καθώς και για την παραγωγή ζεστού νερού.

Το προϊόν προορίζεται αποκλειστικά για εξωτερική τοποθέτηση.

Το προϊόν προορίζεται αποκλειστικά για οικιακή χρήση.

Η προδιαγραφόμενη χρήση επιτρέπει μόνο τους εξής συνδυασμούς προϊόντων:

Εξωτερική μονάδα	Εσωτερική μονάδα
VWL ..5/7.2 AS 230V ..	VWL 108/7.2 IS ..
	VWL 107/7.2 IS ..

Η σύμφωνη με τους κανονισμούς χρήση περιλαμβάνει:

- την τήρηση των εσώκλειστων οδηγιών χρήσης, εγκατάστασης και συντήρησης του προϊόντος καθώς και όλων των περαιτέρω στοιχείων της εγκατάστασης
- την τοποθέτηση και εγκατάσταση σύμφωνα με την έγκριση του προϊόντος και του συστήματος
- την τήρηση όλων των αναφερόμενων προϋποθέσεων επιθεώρησης και συντήρησης.

Η χρήση σύμφωνα με τις προδιαγραφές περιλαμβάνει επίσης την εγκατάσταση σύμφωνα με τον κωδικό IP.

Μια άλλη χρήση διαφορετική από την περιγραφόμενη στις παρούσες οδηγίες ή μια χρήση πέραν των εδώ περιγραφόμενων ισχύει ως μη προδιαγραφόμενη. Μη προδιαγραφόμενη είναι επίσης κάθε άμεση εμπορική και βιομηχανική χρήση.

Προσοχή!

Κάθε καταχρηστική χρήση απαγορεύεται.

1.2 Γενικές υποδείξεις ασφαλείας

1.2.1 Κίνδυνος λόγω ανεπαρκούς κατάρτισης

Οι παρακάτω εργασίες επιτρέπεται να πραγματοποιούνται μόνο από εξειδικευμένους τεχνικούς, που διαθέτουν επαρκή κατάρτιση:

- Συναρμολόγηση
 - Αποσυναρμολόγηση
 - Εγκατάσταση
 - Θέση σε λειτουργία
 - Επιθεώρηση και συντήρηση
 - Επισκευές
 - Θέση εκτός λειτουργίας
- Πραγματοποιήστε όλες τις εργασίες σύμφωνα με τις τελευταίες εξελίξεις της τεχνολογίας.

1.2.2 Κίνδυνος λόγω ανεπαρκούς κατάρτισης για το ψυκτικό μέσο R32

Όλες οι εργασίες, για τις οποίες απαιτείται το άνοιγμα της συσκευής, επιτρέπεται να πραγματοποιούνται μόνο από εξειδικευμένο προσωπικό, το οποίο διαθέτει τις απαραίτητες γνώσεις σχετικά με τις ιδιαίτερες ιδιότητες και τους κινδύνους του ψυκτικού μέσου R32.

Για τις εργασίες στο κύκλωμα ψυκτικού μέσου απαιτούνται επιπρόσθετα εξειδικευμένες γνώσεις για τα συστήματα τεχνολογίας ψύξης, που αντιστοιχούν στην τοπική νομοθεσία. Σε αυτές περιλαμβάνονται επίσης εξειδικευμένες γνώσεις για τη μεταχείριση εύφλεκτων ψυκτικών μέσων, τα αντίστοιχα εργαλεία και τον απαιτούμενο εξοπλισμό προστασίας.

- Τηρείτε τη σχετική τοπική νομοθεσία και τις τοπικές προδιαγραφές.
- Λάβετε υπόψη ότι το ψυκτικό μέσο είναι άοσμο.

1.2.3 Κίνδυνος θανάτου λόγω φωτιάς ή έκρηξης σε περίπτωση λανθασμένης αποθήκευσης

Το προϊόν περιέχει το εύφλεκτο ψυκτικό μέσο R32. Σε περίπτωση διαρροής σε συνδυασμό με μια πηγή ανάφλεξης υπάρχει κίνδυνος πρόκλησης πυρκαγιάς και έκρηξης.

- Η συσκευή πρέπει να αποθηκεύεται μόνο σε χώρους χωρίς διαρκείς πηγές ανάφλεξης. Τέτοιες πηγές ανάφλεξης είναι για παράδειγμα οι γυμνές φλόγες, μια ενεργοποι-



ημένη συσκευή αερίου ή μια ηλεκτρική συσκευή θέρμανσης.

1.2.4 Κίνδυνος θανάτου λόγω φωτιάς ή έκρηξης σε περίπτωση διαρροής στο κύκλωμα ψυκτικού μέσου

Το προϊόν περιέχει το εύφλεκτο ψυκτικό μέσο R32. Σε περίπτωση διαρροής, το ψυκτικό μέσο που διαφεύγει μπορεί να δημιουργήσει μέσω της ανάμιξής του με τον αέρα μια εύφλεκτη ατμόσφαιρα. Υπάρχει κίνδυνος πυρκαγιάς και έκρηξης. Σε περίπτωση πυρκαγιάς, ενδέχεται να δημιουργηθούν τοξικές ή διαβρωτικές ουσίες, όπως φθοριούχο καρβονύλιο, μονοξειδίο του άνθρακα ή υδροφθόριο.

- ▶ Όταν εργάζεστε σε ανοιχτό προϊόν, βεβαιωθείτε πριν από την έναρξη των εργασιών με μια συσκευή ανίχνευσης διαρροής αερίου ότι δεν υπάρχει διαρροή.
- ▶ Η ίδια η συσκευή ανίχνευσης διαρροής αερίου δεν επιτρέπεται να αποτελεί πηγή ανάφλεξης. Η συσκευή ανίχνευσης διαρροής αερίου πρέπει να έχει καλιμπραριστεί για το ψυκτικό μέσο R32 και να έχει ρυθμιστεί σε ≤ 25 % του κάτω ορίου έκρηξης.
- ▶ Εάν υπάρχει υποψία διαρροής, σβήστε όλες τις γυμνές φλόγες στον περιβάλλοντα χώρο.
- ▶ Εάν υπάρχει διαρροή, για την οποία απαιτείται επισκευή με διαδικασία συγκόλλησης, ακολουθήστε τη διαδικασία που αναφέρεται στο κεφάλαιο "11 Επισκευή και σέρβις".
- ▶ Διατηρήστε όλες τις πηγές ανάφλεξης μακριά από το προϊόν. Πηγές ανάφλεξης είναι για παράδειγμα οι γυμνές φλόγες, οι θερμές επιφάνειες με θερμοκρασία υψηλότερη από 550 °C, οι ηλεκτρικές συσκευές ή τα εργαλεία που μπορεί να αποτελέσουν πηγή ανάφλεξης και οι στατικές αποφορτίσεις.

1.2.5 Κίνδυνος θανάτου λόγω αποπνικτικής ατμόσφαιρας, σε περίπτωση διαρροής στο κύκλωμα ψυκτικού μέσου

Το προϊόν περιέχει το εύφλεκτο ψυκτικό μέσο R32. Σε περίπτωση διαρροής, το εξερχόμενο ψυκτικό μέσο ενδέχεται να προκαλέσει αποπνικτική ατμόσφαιρα. Υπάρχει κίνδυνος ασφυξίας.

- ▶ Λάβετε υπόψη ότι το εξερχόμενο ψυκτικό μέσο έχει υψηλότερη πυκνότητα από τον

αέρα και ενδέχεται να συγκεντρωθεί κοντά στο έδαφος.

- ▶ Βεβαιωθείτε ότι το ψυκτικό μέσο δεν συγκεντρώνεται σε κάποια κοιλότητα.
- ▶ Βεβαιωθείτε ότι το ψυκτικό μέσο δεν καταλήγει μέσω των ανοιγμάτων του κτιρίου στο εσωτερικό του κτιρίου.

1.2.6 Κίνδυνος θανάτου λόγω φωτιάς ή έκρηξης κατά την αφαίρεση του ψυκτικού μέσου

Το προϊόν περιέχει το εύφλεκτο ψυκτικό μέσο R32. Αυτό το ψυκτικό μέσο μπορεί να δημιουργήσει μέσω της ανάμιξής του με τον αέρα μια εύφλεκτη ατμόσφαιρα. Υπάρχει κίνδυνος πυρκαγιάς και έκρηξης. Σε περίπτωση πυρκαγιάς, ενδέχεται να δημιουργηθούν τοξικές ή διαβρωτικές ουσίες, όπως φθοριούχο καρβονύλιο, μονοξειδίο του άνθρακα ή υδροφθόριο.

- ▶ Πραγματοποιήστε εργασίες στο προϊόν μόνο εάν διαθέτετε την απαιτούμενη εμπειρία στο χειρισμό του ψυκτικού μέσου R32.
- ▶ Φορέστε προσωπικό εξοπλισμό προστασίας και φροντίστε να έχετε μαζί σας έναν πυροσβεστήρα.
- ▶ Χρησιμοποιήστε μόνο εργαλεία και συσκευές, που διαθέτουν έγκριση για το ψυκτικό μέσο R32 και βρίσκονται σε άριστη κατάσταση.
- ▶ Βεβαιωθείτε ότι δεν καταλήγει αέρας στο κύκλωμα ψυκτικού μέσου, σε εργαλεία ή συσκευές που περιέχουν ψυκτικό μέσο ή στη φιάλη ψυκτικού μέσου.
- ▶ Το ψυκτικό μέσο δεν επιτρέπεται να αντλείται με τη βοήθεια του συμπιεστή στην εξωτερική μονάδα και η διαδικασία rump-down δεν επιτρέπεται να εκτελείται.

1.2.7 Κίνδυνος θανάτου λόγω ηλεκτροπληξίας

Όταν αγγίζετε στοιχεία που φέρουν τάση, υπάρχει κίνδυνος θανάτου λόγω ηλεκτροπληξίας.

Προτού διεξάγετε εργασίες στο προϊόν:

- ▶ Θέστε το προϊόν εκτός τάσης, απενεργοποιώντας όλες τις τροφοδοσίες ρεύματος σε όλους τους πόλους (ηλεκτρική διάταξη αποσύνδεσης της κατηγορίας υπέρτασης III για πλήρη αποσύνδεση, π.χ. ασφάλεια ή διακόπτης προστασίας γραμμής).
- ▶ Ασφαλίστε έναντι επανενεργοποίησης.



- ▶ Περιμένετε τουλάχιστον 60 λεπτά, έως ότου εκφορτιστούν οι πυκνωτές.
- ▶ Ελέγξτε την απουσία τάσης.

1.2.8 Κίνδυνος θανάτου λόγω ελλιπών διατάξεων ασφαλείας

Τα διαγράμματα που περιλαμβάνονται σε αυτή την τεκμηρίωση δεν απεικονίζουν όλες τις διατάξεις ασφαλείας που απαιτούνται για μια σωστή τοποθέτηση.

- ▶ Εγκαταστήστε τις απαραίτητες διατάξεις ασφαλείας στην εγκατάσταση.
- ▶ Τηρείτε τους σχετικούς εθνικούς και διεθνείς νόμους, τα πρότυπα και τις οδηγίες.

1.2.9 Κίνδυνος εγκαυμάτων, ζεματίσματος και κρουσπαγημάτων λόγω θερμών και ψυχρών βασικών στοιχείων

Σε ορισμένα βασικά στοιχεία, και ιδιαίτερα σε μη μονωμένες σωληνώσεις, υπάρχει κίνδυνος πρόκλησης εγκαυμάτων και κρουσπαγημάτων.

- ▶ Η πραγματοποίηση εργασιών στα βασικά στοιχεία επιτρέπεται μόνο αφού αυτά φτάσουν σε θερμοκρασία περιβάλλοντος.

1.2.10 Κίνδυνος πρόκλησης ζημιάς στο περιβάλλον λόγω διαρροής ψυκτικού μέσου

Το προϊόν περιέχει το ψυκτικό μέσο R32. Το ψυκτικό μέσο δεν επιτρέπεται να απελευθερωθεί στην ατμόσφαιρα. Το R32 είναι ένα συμπεριλαμβανόμενο στο Πρωτόκολλο του Κιότο φθοριούχο αέριο θερμοκηπίου με τιμή GWP 675 (GWP = Global Warming Potential). Εάν απελευθερωθεί στην ατμόσφαιρα, έχει 675 φορές πιο ισχυρή επίδραση από το φυσικό αέριο θερμοκηπίου CO₂.

Το ψυκτικό μέσο που περιέχεται στο προϊόν πρέπει πριν την απόρριψη του προϊόντος να αναρροφηθεί εξ ολοκλήρου σε κατάλληλα για το σκοπό αυτό δοχεία, έτσι ώστε στη συνέχεια να ανακυκλωθεί ή να απορριφθεί σύμφωνα με τις προδιαγραφές.

- ▶ Φροντίστε ώστε οι εργασίες εγκατάστασης, οι εργασίες συντήρησης ή οι λοιπές επεμβάσεις στο κύκλωμα ψυκτικού μέσου να πραγματοποιούνται αποκλειστικά από έναν επίσημα πιστοποιημένο και εξειδικευμένο τεχνικό με τον κατάλληλο εξοπλισμό προστασίας.

- ▶ Η σύμφωνη με τις προδιαγραφές ανακύκλωση ή απόρριψη του ψυκτικού μέσου, που περιέχεται στο προϊόν, επιτρέπεται να ανατίθεται μόνο σε πιστοποιημένο εξειδικευμένο τεχνικό.

1.2.11 Κίνδυνος υλικής ζημιάς λόγω ακατάλληλων εργαλείων

- ▶ Χρησιμοποιήστε κατάλληλα εργαλεία.

1.2.12 Κίνδυνος πρόκλησης υλικής ζημιάς λόγω ακατάλληλου υλικού

Οι ακατάλληλοι αγωγοί ψυκτικού μέσου μπορεί να οδηγήσουν σε υλική ζημιά.

- ▶ Χρησιμοποιήστε μόνο ειδικούς χάλκινους σωλήνες για τεχνολογία ψύξης.

1.3 Προδιαγραφές (Οδηγίες, νόμοι, πρότυπα)

- ▶ Τηρείτε τις εθνικές προδιαγραφές, τα πρότυπα, τις οδηγίες, τους κανονισμούς και τους νόμους.



2 Υποδείξεις για την τεκμηρίωση

- ▶ Λάβετε οπωσδήποτε υπόψη όλες τις οδηγίες χρήσης και εγκατάστασης, που συνοδεύουν τα στοιχεία της εγκατάστασης.
- ▶ Παραδίδετε αυτές τις οδηγίες καθώς και όλα τα συμπληρωματικά έγγραφα στον ιδιοκτήτη της εγκατάστασης.

Αυτές οι οδηγίες ισχύουν αποκλειστικά για:

Προϊόν
VWL 85/7.2 AS 230V S3
VWL 105/7.2 AS 230V S3

2.1 Περισσότερες πληροφορίες

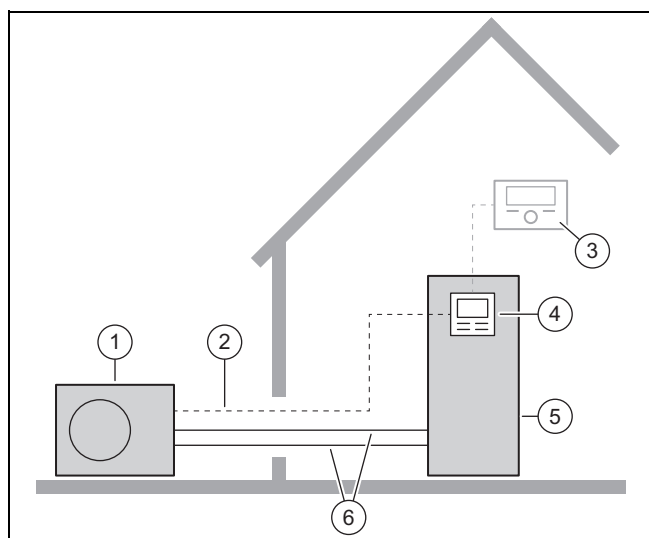


- ▶ Σαρώστε τον κωδικό QR που απεικονίζεται με το smartphone σας, για να λάβετε πρόσθετες πληροφορίες για την εγκατάσταση.
- ◀ Θα μεταβείτε στα βίντεο εγκατάστασης.

3 Περιγραφή προϊόντος

3.1 Σύστημα αντλίας θερμότητας

Δομή ενός τυπικού συστήματος αντλίας θερμότητας με τεχνολογία διαχωρισμού:



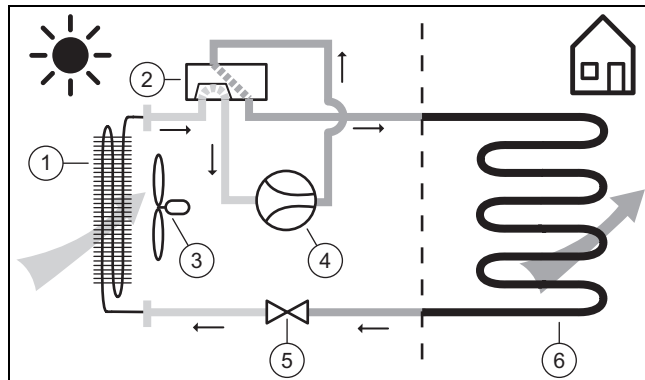
- | | | | |
|---|-----------------------|---|---------------------------------|
| 1 | Εξωτερική μονάδα | 4 | Ελεγκτής της εσωτερικής μονάδας |
| 2 | Αγωγός διαύλου Modbus | 5 | Εσωτερική μονάδα |
| 3 | Ελεγκτής συστήματος | 6 | Κύκλωμα ψυκτικού μέσου |

3.2 Τρόπος λειτουργίας της αντλίας θερμότητας

Η αντλία θερμότητας διαθέτει ένα κλειστό κύκλωμα ψυκτικού μέσου, μέσα στο οποίο κυκλοφορεί ένα ψυκτικό μέσο.

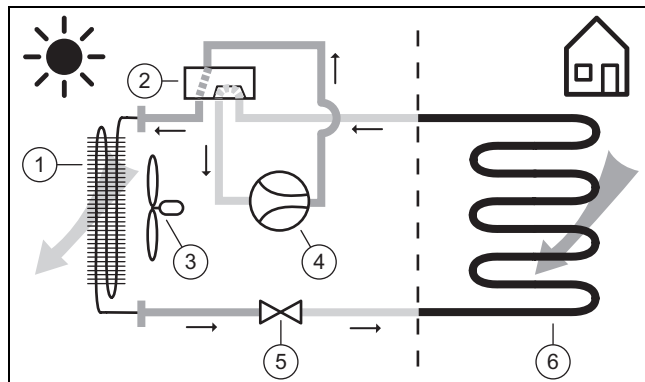
Μέσω της κυκλικής εξάτμισης, συμπίεσης, υγροποίησης και διαστολής απορροφάται κατά τη λειτουργία θέρμανσης θερμική ενέργεια από το περιβάλλον και μεταδίδεται στο κτίριο. Κατά τη λειτουργία ψύξης, απορροφάται από το κτίριο θερμική ενέργεια και απελευθερώνεται στο περιβάλλον.

3.2.1 Αρχή λειτουργίας σε λειτουργία θέρμανσης



- | | | | |
|---|----------------------------|---|--------------------|
| 1 | Εξατμιστής | 4 | Συμπιεστής |
| 2 | Τετράοδη βαλβίδα εναλλαγής | 5 | Εκτονωτική βαλβίδα |
| 3 | Εξαεριστήρας | 6 | Συμπυκνωτής |

3.2.2 Αρχή λειτουργίας σε λειτουργία ψύξης



- | | | | |
|---|----------------------------|---|--------------------|
| 1 | Συμπυκνωτής | 4 | Συμπιεστής |
| 2 | Τετράοδη βαλβίδα εναλλαγής | 5 | Εκτονωτική βαλβίδα |
| 3 | Εξαεριστήρας | 6 | Εξατμιστής |

3.3 Αθόρυβη λειτουργία

Για το προϊόν αυτό μπορεί να ενεργοποιηθεί μια αθόρυβη λειτουργία.

Στην αθόρυβη λειτουργία, το προϊόν είναι πιο αθόρυβο από την κανονική λειτουργία. Αυτό επιτυγχάνεται μέσω του περιορισμού του αριθμού στροφών του συμπιεστή και της προσαρμογής του αριθμού στροφών του εξαεριστήρα.

Κατά την αθόρυβη λειτουργία, ενδέχεται λόγω των διαδικασιών εναλλαγής να προκληθεί για μικρό χρονικό διάστημα αυξημένος θόρυβος λειτουργίας.

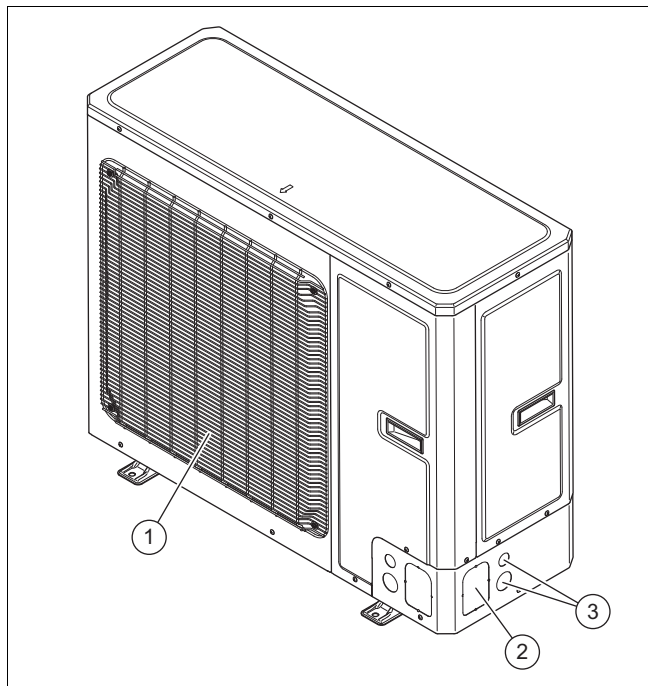
3.4 Περιγραφή του προϊόντος

Το προϊόν αποτελεί την εξωτερική μονάδα μιας αντλίας θερμότητας αέρα - νερού με τεχνολογία διαχωρισμού.

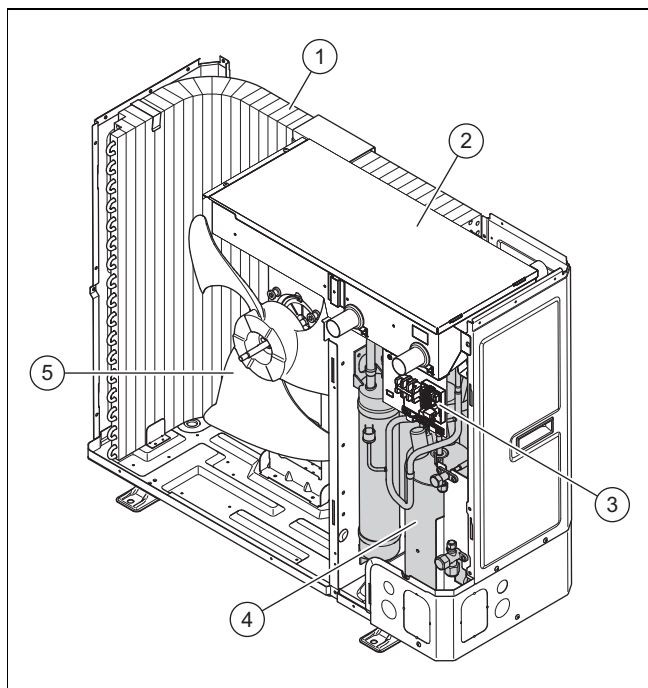
Η εξωτερική μονάδα συνδέεται με την εσωτερική μονάδα μέσω του κυκλώματος ψυκτικού μέσου.

3.5 Διάταξη του προϊόντος

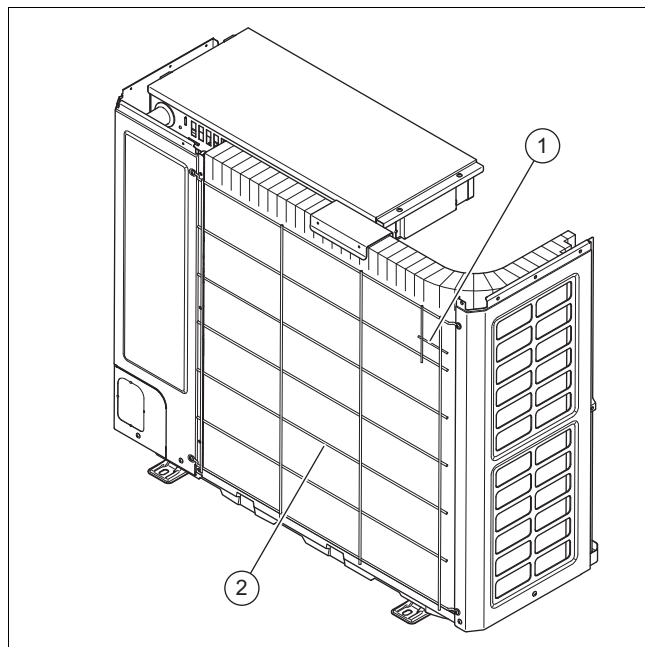
3.5.1 Συσκευή



- | | | | |
|---|---|---|---|
| 1 | Σχάρα εξόδου αέρα | 3 | Άνοιγμα διέλευσης για ηλεκτρικούς αγωγούς |
| 2 | Άνοιγμα διέλευσης για υδραυλικούς αγωγούς | | |

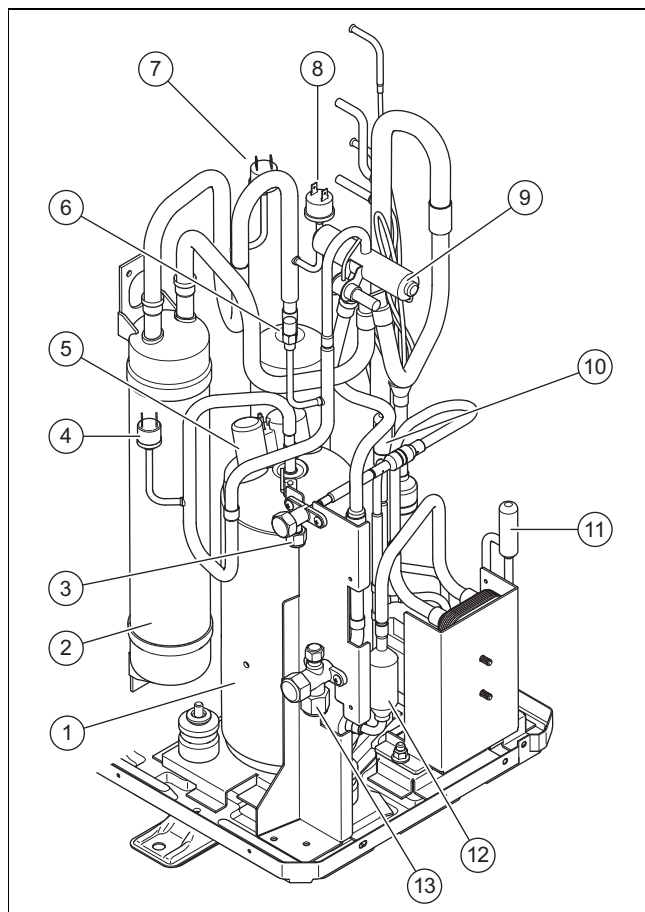


- | | | | |
|---|------------------------|---|--------------|
| 1 | Εξατμιστής | 4 | Συμπιεστής |
| 2 | Πίνακας ελέγχου | 5 | Εξαεριστήρας |
| 3 | Σύνδεση ηλεκτρολογικών | | |



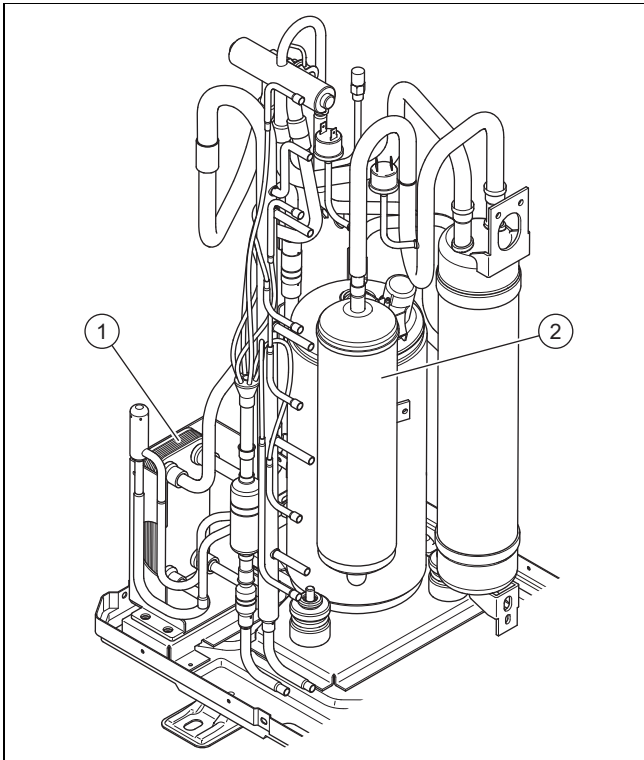
- | | | | |
|---|--|---|--------------------|
| 1 | Αισθητήρας θερμοκρασίας στην είσοδο αέρα | 2 | Σχάρα εισόδου αέρα |
|---|--|---|--------------------|

3.5.2 Συγκρότημα συμπιεστή



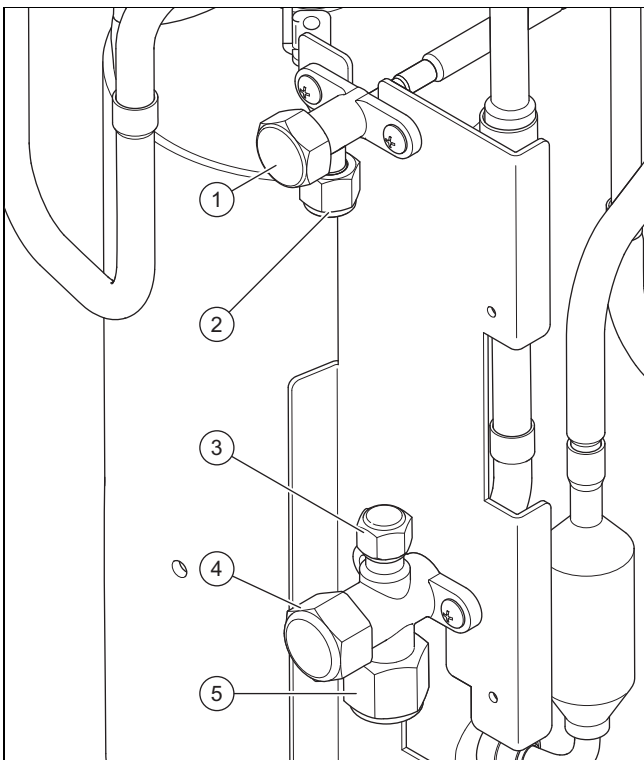
- | | | | |
|---|---|---|--|
| 1 | Συμπιεστής | 6 | Αισθητήρας πίεσης στην περιοχή υψηλής πίεσης |
| 2 | Συλλέκτης ψυκτικού μέσου | 7 | Διακόπτης πίεσης στην περιοχή χαμηλής πίεσης για τη λειτουργία θέρμανσης |
| 3 | Σύνδεση για αγωγό υγρού | 8 | Διακόπτης πίεσης στην περιοχή χαμηλής πίεσης για τη λειτουργία ψύξης |
| 4 | Διακόπτης πίεσης στην περιοχή υψηλής πίεσης | | |
| 5 | Ηλεκτρική σύνδεση για το συμπιεστή | | |

- | | | | | | | | |
|----|--|----|-----------------------------------|---|--|---|---------------------------------|
| 9 | Τετράοδη βαλβίδα εναλλαγής | 12 | Μικρός διαχωριστής ψυκτικού μέσου | 3 | Σύνδεση συντήρησης με βαλβίδα Schrader | 5 | Σύνδεση για αγωγό θερμού αερίου |
| 10 | Ηλεκτρονική εκτονωτική βαλβίδα | 13 | Σύνδεση για αγωγό θερμού αερίου | 4 | Βαλβίδα απομόνωσης για τον αγωγό θερμού αερίου | | |
| 11 | Δεύτερη ηλεκτρονική εκτονωτική βαλβίδα | | | | | | |



- | | | | |
|---|----------------------------------|---|----------------------------|
| 1 | Ενδιάμεσος εναλλάκτης θερμότητας | 2 | Διαχωριστής ψυκτικού μέσου |
|---|----------------------------------|---|----------------------------|

3.5.3 Βαλβίδες απομόνωσης



- | | | | |
|---|--|---|-------------------------|
| 1 | Βαλβίδα απομόνωσης για τον αγωγό υγρού | 2 | Σύνδεση για αγωγό υγρού |
|---|--|---|-------------------------|

3.6 Στοιχεία στην πινακίδα τύπου

Η πινακίδα τύπου είναι τοποθετημένη στη δεξιά εξωτερική πλευρά του προϊόντος.

Στοιχείο	Έννοια
Σειρ. αρ.	Μοναδικός αριθμός αναγνώρισης συσκευής
VWL ...	Ονοματολογία
IP	Κατηγορία προστασίας
	Συμπιεστής
	Ελεγκτής
	Εξαεριστήρας
P μέγ.	Μέγιστη ονομαστική ισχύς
I μέγ.	Μέγιστο ονομαστικό ρεύμα
PS μέγ.	Μέγιστη πίεση απενεργοποίησης
	Κύκλωμα ψυκτικού μέσου
R32	Τύπος ψυκτικού μέσου
GWP	Global Warming Potential
kg	Ποσότητα πλήρωσης
t CO ₂	Ισοδύναμο CO ₂
Ax/Wxx	Θερμοκρασία εισόδου αέρα x °C και θερμοκρασία προσαγωγής θέρμανσης xx °C
COP /	Συντελεστής απόδοσης / λειτουργία θέρμανσης
EER /	Βαθμός ενεργειακής απόδοσης / λειτουργία ψύξης

3.7 Προειδοποιητικές αυτοκόλλητες ετικέτες

Στο προϊόν έχει τοποθετηθεί μια προειδοποιητική αυτοκόλλητη ετικέτα που σχετίζεται με την ασφάλεια. Η προειδοποιητική αυτοκόλλητη ετικέτα περιλαμβάνει κανόνες συμπεριφοράς για το ψυκτικό μέσο R32. Η προειδοποιητική αυτοκόλλητη ετικέτα δεν επιτρέπεται να αφαιρεθεί.

Σύμβολο	Έννοια
	Προειδοποίηση για εύφλεκτα υλικά, σε συνδυασμό με το ψυκτικό μέσο R32.
	Διαβάστε τις οδηγίες.

3.8 Σήμανση CE



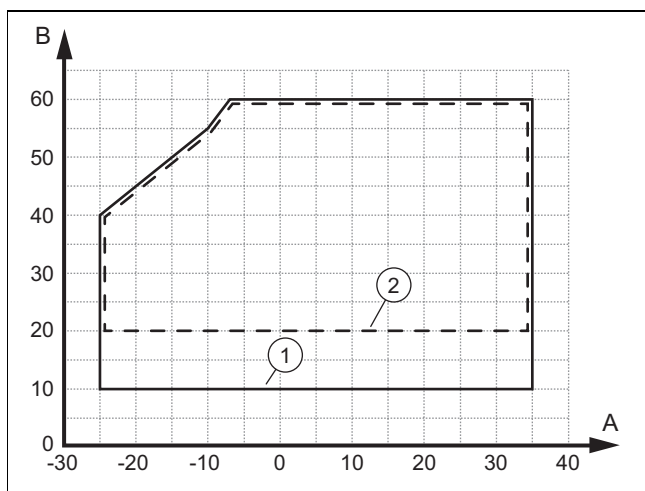
Με τη σήμανση CE τεκμηριώνεται, ότι τα προϊόντα πληρούν σύμφωνα με τη δήλωση συμμόρφωσης τις βασικές απαιτήσεις των σχετικών οδηγιών.

Μπορείτε να δείτε τη Δήλωση Συμμόρφωσης στον κατασκευαστή.

3.9 Όρια χρήσης

Το προϊόν λειτουργεί μεταξύ μιας ελάχιστης και μιας μέγιστης εξωτερικής θερμοκρασίας. Αυτές οι εξωτερικές θερμοκρασίες καθορίζουν τα όρια χρήσης για τη λειτουργία θέρμανσης, τη λειτουργία ζεστού νερού και τη λειτουργία ψύξης. Η λειτουργία εκτός των ορίων χρήσης οδηγεί στην απενεργοποίηση του προϊόντος.

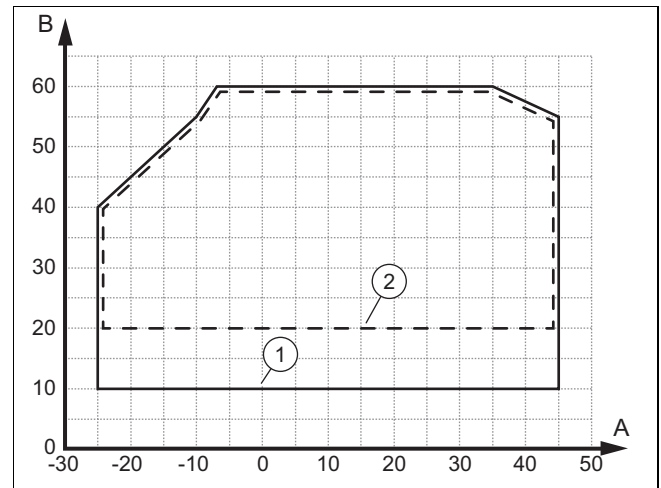
3.9.1 Λειτουργία θέρμανσης



A	Εξωτερική θερμοκρασία	1	Στη φάση έναρξης
B	Θερμοκρασία νερού θέρμανσης	2	Στη συνεχή λειτουργία θέρμανσης

Η ελάχιστη ογκομετρική παροχή ανέρχεται στη φάση έναρξης σε 860 l/h και στη συνεχή λειτουργία σε 690 l/h.

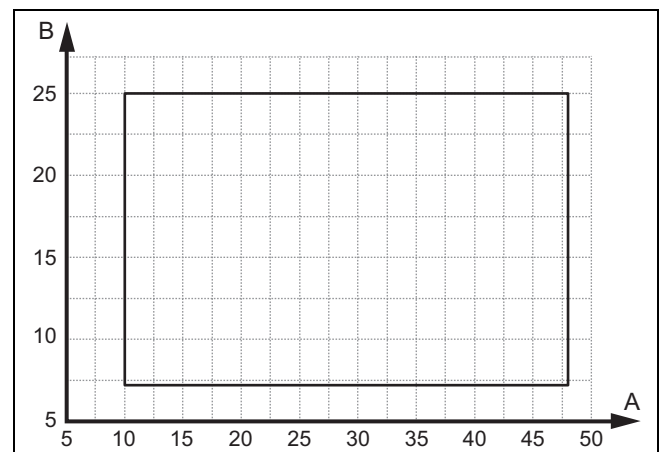
3.9.2 Λειτουργία ζεστού νερού



A	Εξωτερική θερμοκρασία	1	Στη φάση έναρξης
B	Θερμοκρασία νερού θέρμανσης	2	Στη συνεχή λειτουργία θέρμανσης

Η ελάχιστη ογκομετρική παροχή ανέρχεται στη φάση έναρξης σε 860 l/h και στη συνεχή λειτουργία σε 690 l/h.

3.9.3 Λειτουργία ψύξης



A	Εξωτερική θερμοκρασία	B	Θερμοκρασία νερού θέρμανσης
---	-----------------------	---	-----------------------------

Η ελάχιστη ογκομετρική παροχή ανέρχεται στη φάση έναρξης σε 780 l/h και στη συνεχή λειτουργία σε 620 l/h.

Το προϊόν εκκινείται σε λειτουργία ψύξης, ακόμη και όταν η θερμοκρασία του νερού θέρμανσης στον αγωγό επιστροφής υπερβαίνει τους 25 °C.

3.10 Λειτουργία αποπάγωσης

Σε εξωτερικές θερμοκρασίες κάτω από τους 5 °C μπορεί να παγώσει το νερό τήξης στα ελάσματα του εξαμιστή και να σχηματίσει παγετό. Ο σχηματισμός παγετού αναγνωρίζεται αυτόματα και στη συνέχεια πραγματοποιείται αυτόματα αποπάγωση ανά συγκεκριμένα χρονικά διαστήματα.

Η αποπάγωση πραγματοποιείται μέσω αντιστροφής του κυκλώματος ψύξης κατά τη διάρκεια της λειτουργίας της αντλίας θερμότητας. Η απαιτούμενη για το σκοπό αυτό θερμική ενέργεια λαμβάνεται από την εγκατάσταση θέρμανσης.

Για να διασφαλιστεί η λειτουργία αποπάγωσης, πρέπει να κυκλοφορεί μια ελάχιστη ποσότητα νερού θέρμανσης στην

εγκατάσταση θέρμανσης (→ Οδηγίες εγκατάστασης για την εσωτερική μονάδα).

3.11 Διατάξεις ασφαλείας

Το προϊόν είναι εξοπλισμένο με τεχνικές διατάξεις ασφαλείας. Βλέπε γράφημα διατάξεων ασφαλείας στο παράρτημα.

Εάν η πίεση στο κύκλωμα ψυκτικού μέσου υπερβεί τη μέγιστη πίεση των 4,5 MPa (45 bar), ο ελεγκτής πίεσης απενεργοποιεί προσωρινά το προϊόν. Μετά από ένα χρονικό διάστημα αναμονής πραγματοποιείται νέα προσπάθεια εκκίνησης. Μετά από τρεις αποτυχημένες προσπάθειες εκκίνησης στη σειρά, εκδίδεται ένα μήνυμα σφάλματος.

Εάν το προϊόν απενεργοποιηθεί, ενεργοποιείται η θέρμανση του περιβλήματος στροφαλοθαλάμου σε θερμοκρασία εξόδου συμπιεστή 7 °C, για να αποτραπεί τυχόν πρόκληση ζημιών κατά την επανενεργοποίηση.

Εάν η μετρημένη θερμοκρασία στην έξοδο του συμπιεστή είναι υψηλότερη από την επιτρεπόμενη θερμοκρασία, ο συμπιεστής απενεργοποιείται. Η επιτρεπόμενη θερμοκρασία εξαρτάται από τη θερμοκρασία εξάτμισης και τη θερμοκρασία συμπύκνωσης.

Στην εσωτερική μονάδα επιτηρείται η ποσότητα νερού ανακυκλοφορίας του κυκλώματος θέρμανσης. Εάν σε περίπτωση απαίτησης θερμότητας με την αντλία κυκλοφορίας σε λειτουργία δεν αναγνωρίζεται ροή, ο συμπιεστής δεν τίθεται σε λειτουργία.

Εάν η θερμοκρασία του νερού θέρμανσης πέσει κάτω από τους 4 °C, ενεργοποιείται αυτόματα η λειτουργία αντιπαγετικής προστασίας, μέσω της εκκίνησης της αντλίας θέρμανσης.

4 Συναρμολόγηση

4.1 Αποσυσκευασία προϊόντος

1. Αφαιρέστε τα εξωτερικά τμήματα συσκευασίας.
2. Αφαιρέστε τα παρελκόμενα.
3. Αφαιρέστε τα συνοδευτικά έγγραφα.
4. Αφαιρέστε τις τέσσερις βίδες από την παλέτα.
5. Αφαιρέστε την ασφάλεια μεταφοράς (επένδυση αφρώδους υλικού) από το πλέγμα στην πίσω πλευρά του προϊόντος.

4.2 Έλεγχος περιεχομένου παράδοσης

- Ελέγξτε το περιεχόμενο των μονάδων συσκευασίας.

Αριθμός	Όνομασία
1	Προϊόν
1	Συνοδευτικά εξαρτήματα: πώμα για το έλασμα δαπέδου, δεματικό καλωδίων, χοάνη εκροής νερού συμπυκνώματος, στεγανοποίηση εισόδου για τον αγωγό ψυκτικού μέσου, καλώδιο διαύλου Modbus με δακτυλίους φερίτη.
1	Συνοδευτικά έγγραφα

4.3 Μεταφορά προϊόντος



Προειδοποίηση!

Κίνδυνος πρόκλησης τραυματισμών λόγω μεγάλου βάρους κατά την ανύψωση!

Το υπερβολικό βάρος κατά την ανύψωση μπορεί να προκαλέσει τραυματισμούς π.χ. στη σπονδυλική στήλη.

- Προσέξτε το βάρος του προϊόντος.
- Ανασηκώστε το προϊόν με τη βοήθεια 3 ατόμων.



Προσοχή!

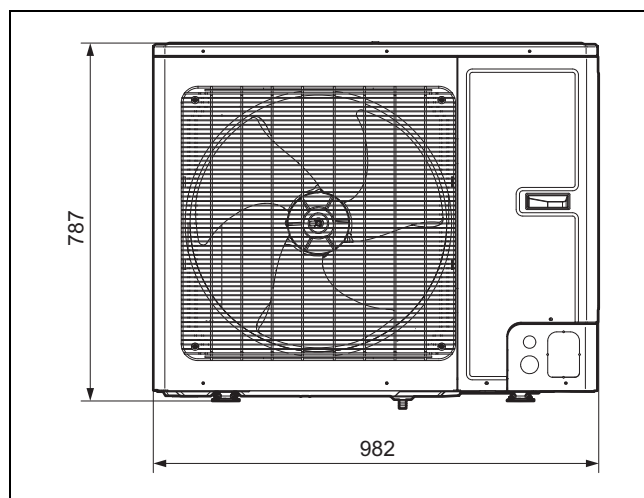
Κίνδυνος πρόκλησης υλικών ζημιών λόγω μη ενδεδειγμένης μεταφοράς!

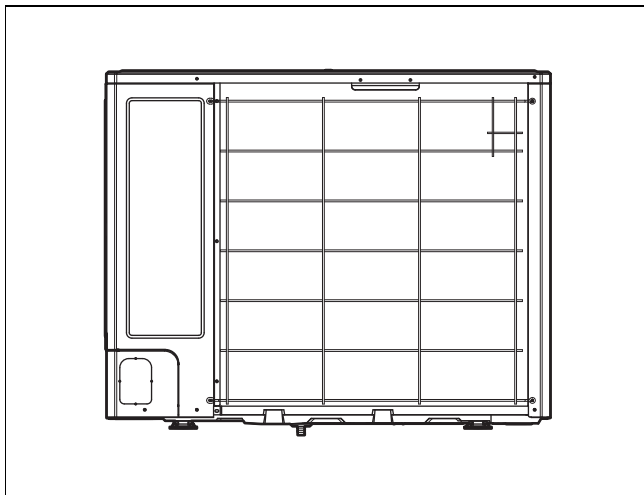
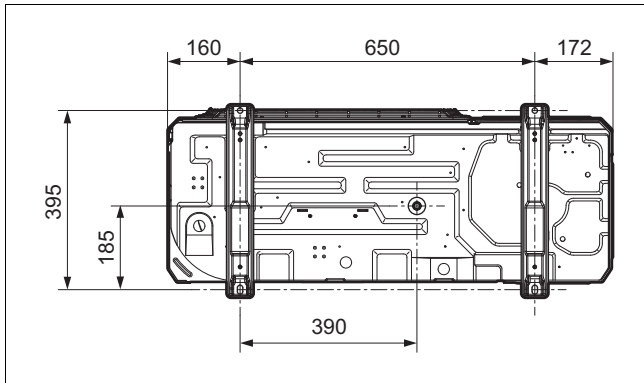
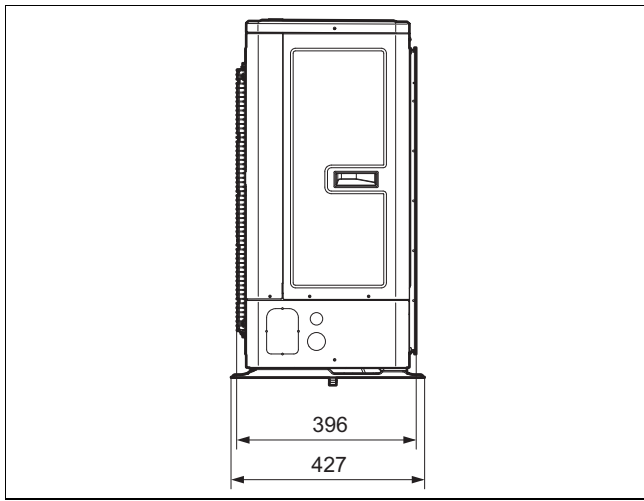
Το προϊόν δεν επιτρέπεται ποτέ να γείρει σε γωνία μεγαλύτερη από 45°. Διαφορετικά μπορεί κατά τη μετέπειτα λειτουργία να προκληθούν βλάβες στο κύκλωμα ψυκτικού μέσου.

- Μη γέρνετε το προϊόν κατά τη μεταφορά σε καμία περίπτωση περισσότερο από 45°.

1. Χρησιμοποιήστε ιμάντες μεταφοράς ή καρότσι μεταφοράς.
2. Προστατέψτε τα τμήματα επένδυσης από τυχόν ζημιά.

4.4 Διαστάσεις

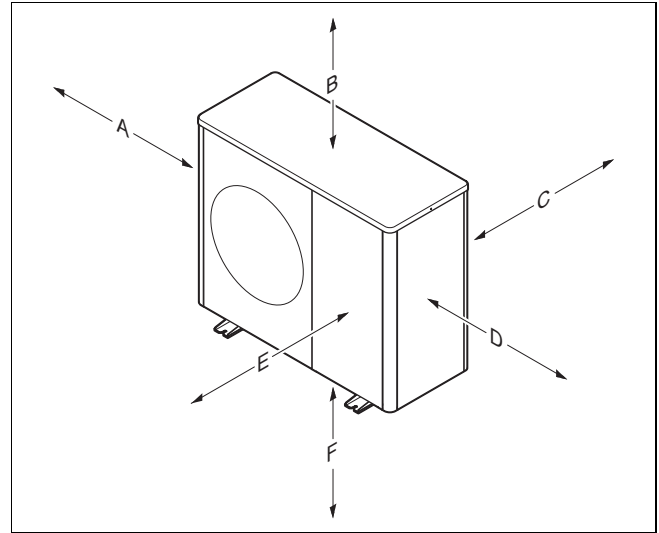




4.5 Τήρηση ελάχιστων αποστάσεων

- ▶ Τηρήστε τις αναφερόμενες ελάχιστες αποστάσεις, για να διασφαλιστεί ένα επαρκές ρεύμα αέρα και να διευκολυνθούν οι εργασίες συντήρησης.
- ▶ Βεβαιωθείτε ότι υπάρχει επαρκής χώρος για την εγκατάσταση των υδραυλικών αγωγών.

4.5.1 Ελάχιστες αποστάσεις



Ελάχιστη απόσταση	Επιδαπέδια τοποθέτηση, τοποθέτηση σε επίπεδη στέγη	Επιτοιχία τοποθέτηση
A	250 mm	250 mm
B	300 mm	300 mm
C	200 mm	200 mm
D	350 mm	350 mm
E	1000 mm	1000 mm
F		300 mm

4.6 Απαιτήσεις για το σημείο τοποθέτησης



Κίνδυνος!

Κίνδυνος πρόκλησης τραυματισμών λόγω σχηματισμού πάγου!

Η θερμοκρασία αέρα στην έξοδο αέρα είναι χαμηλότερη από την εξωτερική θερμοκρασία. Εξαιτίας αυτού μπορεί να σχηματιστεί πάγος.

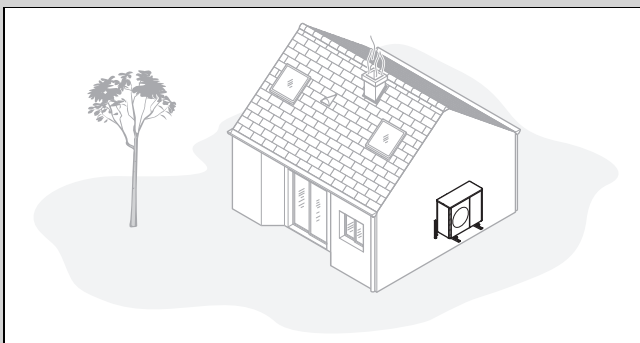
- ▶ Επιλέξτε ένα σημείο και έναν προσανατολισμό, κατά τον οποίο η έξοδος αέρα έχει τουλάχιστον 3 m απόσταση από πεζοδρόμια, επιστρωμένες επιφάνειες και σωλήνες καθόδου.

- ▶ Λάβετε υπόψη ότι η τοποθέτηση σε κοιλοότητες ή περιοχές, οι οποίες δεν επιτρέπουν την ελεύθερη διαφυγή του αέρα, δεν επιτρέπεται.
- ▶ Το προϊόν επιτρέπεται να εγκαθίσταται σε παράκτιες περιοχές και σε προστατευμένα σημεία κοντά στην ακτογραμμή. Σε περίπτωση τοποθέτησης πολύ κοντά στην ακτογραμμή, πρέπει να εγκαθίσταται επιπρόσθετα μια διάταξη προστασίας, η οποία προστατεύει επαρκώς το προϊόν από τα εκτοξευόμενα νερά και το θαλάσσιο άνεμο. Ταυτόχρονα πρέπει επίσης να τηρηθούν οι ελάχιστες αποστάσεις.
- ▶ Προσέξτε την επιτρεπόμενη διαφορά ύψους μεταξύ της εξωτερικής μονάδας και της εσωτερικής μονάδας.
- ▶ Διατηρήστε απόσταση από εύφλεκτα υλικά ή εύφλεκτα αέρια.
- ▶ Διατηρήστε απόσταση από πηγές θερμότητας.
- ▶ Αποφύγετε τη χρήση επιβαρυμένου αέρα εξαγωγής.

- ▶ Διατηρήστε απόσταση από ανοίγματα αερισμού και φρεάτια εξαερισμού.
- ▶ Διατηρήστε απόσταση από φυλλοβόλα δέντρα και θάμνους.
- ▶ Μην εκθέτετε την εξωτερική μονάδα σε αέρα με πολύ σκόνη.
- ▶ Μην εκθέτετε την εξωτερική μονάδα σε αέρα με διαβρωτικές ιδιότητες. Διατηρήστε απόσταση από στάβλους ζώων.
- ▶ Λάβετε υπόψη ότι το σημείο εγκατάστασης πρέπει να βρίσκεται κάτω από τα 2000 μέτρα επάνω από τη στάθμη της θάλασσας.
- ▶ Προσέξτε τις εκπομπές ήχου. Επιλέξτε ένα σημείο εγκατάστασης με κατά το δυνατόν μεγαλύτερη απόσταση από το υπνοδωμάτιό σας.
- ▶ Προσέξτε τις εκπομπές ήχου. Επιλέξτε ένα σημείο εγκατάστασης με κατά το δυνατόν μεγαλύτερη απόσταση από τα παράθυρα του γειτονικού κτιρίου.
- ▶ Επιλέξτε ένα εύκολα προσβάσιμο σημείο εγκατάστασης, για να μπορούν να πραγματοποιηθούν οι εργασίες συντήρησης και σέρβις.
- ▶ Εάν το σημείο εγκατάστασης βρίσκεται πολύ κοντά σε περιοχή πραγματοποίησης ελιγμών οχημάτων, προστατέψτε το προϊόν με μια διάταξη προστασίας πρόσκρουσης.
- ▶ Εάν το σημείο εγκατάστασης βρίσκεται σε περιοχή με έντονη χιονόπτωση, επιλέξτε ένα σημείο εγκατάστασης που είναι προστατευμένο από τις καιρικές συνθήκες. Εάν απαιτείται, σχεδιάστε μια επιπρόσθετη διάταξη προστασίας από τις καιρικές συνθήκες. Προσέξτε ταυτόχρονα τυχόν επιδράσεις στις εκπομπές ήχου.

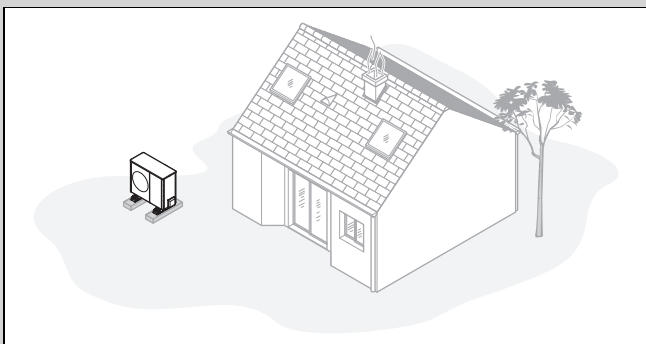
- ▶ Επιλέξτε ένα σημείο εγκατάστασης με καλή απορρόφηση του ήχου μέσω γρασιδιού, θάμνων ή φράχτη.
- ▶ Σχεδιάστε την υπόγεια δρομολόγηση των υδραυλικών και ηλεκτρικών αγωγών.
- ▶ Συμπεριλάβετε ένα σωλήνα προστασίας, ο οποίος οδηγεί από την εξωτερική μονάδα μέσα από τον τοίχο του κτιρίου.

Ισχύς: Επιτοίχια τοποθέτηση



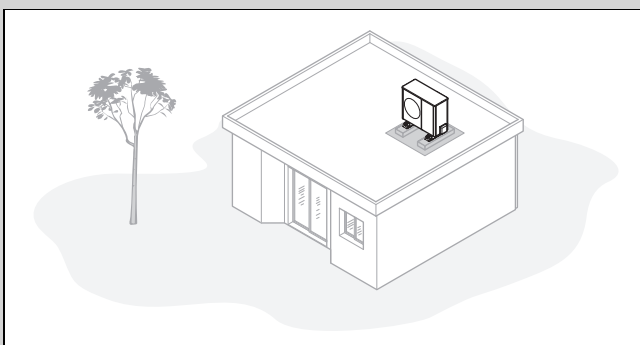
- ▶ Βεβαιωθείτε ότι ο τοίχος καλύπτει τις στατικές απαιτήσεις. Λάβετε υπόψη το βάρος των στηριγμάτων τοίχου (παρελκόμενα) και της εξωτερικής μονάδας.
- ▶ Αποφύγετε μια θέση τοποθέτησης κοντά σε παράθυρο.
- ▶ Προσέξτε τις εκπομπές ήχου. Διατηρήστε απόσταση από τοίχους κτιρίων με ανακλαστικές ιδιότητες.
- ▶ Σχεδιάστε τη δρομολόγηση των υδραυλικών και ηλεκτρικών αγωγών.
- ▶ Συμπεριλάβετε έναν αγωγό διέλευσης τοίχου.

Ισχύς: Επιδαπέδια τοποθέτηση



- ▶ Αποφύγετε σημεία εγκατάστασης, που βρίσκονται σε γωνίες χώρων, σε εσοχές, μεταξύ μαντρότοιχων ή ανάμεσα σε περιφράξεις.
- ▶ Αποφύγετε την αναρρόφηση αέρα από την έξοδο αέρα.
- ▶ Βεβαιωθείτε ότι στο έδαφος δεν μπορεί να συγκεντρωθεί νερό.
- ▶ Βεβαιωθείτε ότι το έδαφος μπορεί να απορροφήσει το νερό.
- ▶ Σχεδιάστε ένα παρτέρι με χαλίκια και αμμοχάλικο για την εκροή νερού συμπυκνώματος.
- ▶ Επιλέξτε ένα σημείο εγκατάστασης, το οποίο το χειμώνα δεν ευνοεί τη έντονη συσσώρευση χιονιού.
- ▶ Επιλέξτε ένα σημείο εγκατάστασης, το οποίο δεν επιτρέπει την έντονη επίδραση δυνατών ανέμων στην είσοδο αέρα. Τοποθετήστε τη συσκευή κατά το δυνατόν κάθετα προς την κύρια κατεύθυνση του ανέμου.
- ▶ Εάν το σημείο εγκατάστασης δεν είναι προστατευμένο από τον άνεμο, σχεδιάστε την κατασκευή ενός προστατευτικού τοιχίου.
- ▶ Προσέξτε τις εκπομπές ήχου. Αποφύγετε την τοποθέτηση σε γωνίες χώρων, εσοχές ή θέσεις μεταξύ μαντρότοιχων.

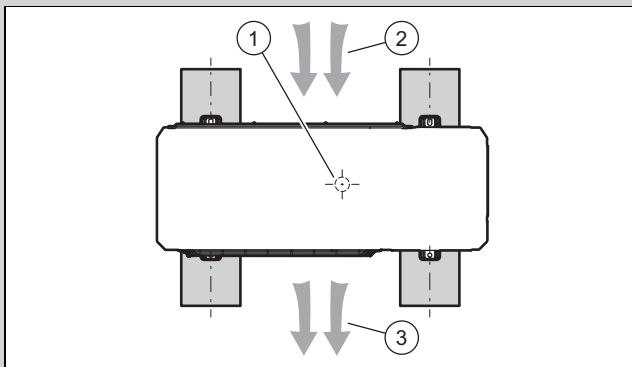
Ισχύς: Τοποθέτηση σε επίπεδη στέγη



- ▶ Τοποθετήστε το προϊόν μόνο σε κτίρια με μασίφ κατασκευή και ενιαία οροφή από σκυρόδεμα.
- ▶ Μην τοποθετείτε το προϊόν σε κτίρια με ξύλινη κατασκευή ή οροφή ελαφριάς κατασκευής.
- ▶ Επιλέξτε ένα εύκολα προσβάσιμο σημείο εγκατάστασης, για να μπορείτε να ελευθερώνετε τακτικά το προϊόν από φύλλα ή χιόνι.
- ▶ Επιλέξτε ένα σημείο εγκατάστασης, το οποίο δεν επιτρέπει την έντονη επίδραση δυνατών ανέμων στην είσοδο αέρα.
- ▶ Τοποθετήστε τη συσκευή κατά το δυνατόν κάθετα προς την κύρια κατεύθυνση του ανέμου.
- ▶ Εάν το σημείο εγκατάστασης δεν είναι προστατευμένο από τον άνεμο, σχεδιάστε την κατασκευή ενός προστατευτικού τοιχίου.
- ▶ Προσέξτε τις εκπομπές ήχου. Διατηρήστε απόσταση από τα γειτονικά κτίρια.
- ▶ Σχεδιάστε τη δρομολόγηση των υδραυλικών και ηλεκτρικών αγωγών.
- ▶ Συμπεριλάβετε έναν αγωγό διέλευσης τοίχου.

4.7 Σχεδίαση βάσης θεμελίωσης

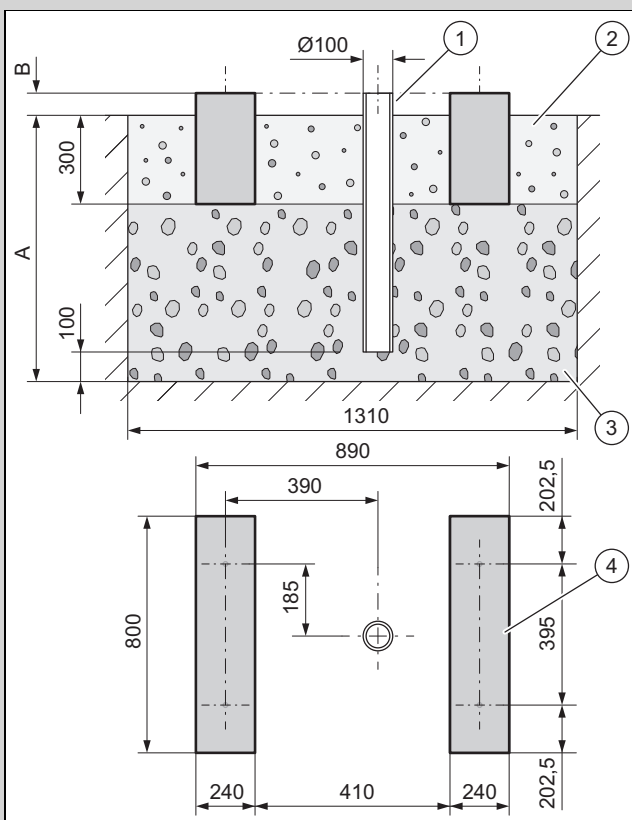
Ισχύς: Επιδαπέδια τοποθέτηση



- ▶ Τηρήστε τη μετέπειτα θέση και τον προσανατολισμό της συσκευής επάνω στις λωρίδες της βάσης θεμελίωσης, σύμφωνα με την εικόνα.
- ▶ Προσέξτε ότι η θέση (1) της εκροής νερού συμπυκνώματος δεν βρίσκεται κεντραρισμένα ανάμεσα στις λωρίδες της βάσης θεμελίωσης.
- ▶ Λάβετε υπόψη ότι η είσοδος αέρα (2) βρίσκεται στην πίσω πλευρά και η έξοδος αέρα (3) στην μπροστινή πλευρά της συσκευής.

4.8 Κατασκευή βάσης θεμελίωσης

Ισχύς: Επιδαπέδια τοποθέτηση



1. Σκάψτε ένα λάκκο στο έδαφος. Για τις συνιστώμενες διαστάσεις, συμβουλευθείτε την απεικόνιση.
2. Τοποθετήστε έναν σωλήνα καθόδου (1).
3. Τοποθετήστε ένα στρώμα χονδρού αμμοχάλικου (3). Υπολογίστε το βάθος (A) σύμφωνα με τις τοπικές ιδιαιτερότητες.

- Περιοχή με παγετό εδάφους: ελάχιστο βάθος: 900 mm
- Περιοχή χωρίς παγετό εδάφους: ελάχιστο βάθος: 600 mm

4. Υπολογίστε το ύψος (B) σύμφωνα με τις τοπικές ιδιαιτερότητες.
5. Κατασκευάστε δύο λωρίδες βάσης θεμελίωσης (4) από μπετόν. Για τις συνιστώμενες διαστάσεις, συμβουλευθείτε την απεικόνιση.
6. Τοποθετήστε ανάμεσα και δίπλα από τις λωρίδες βάσης θεμελίωσης ένα παρτέρι με χαλίκια (2).

4.9 Διασφάλιση εργασιακής ασφάλειας

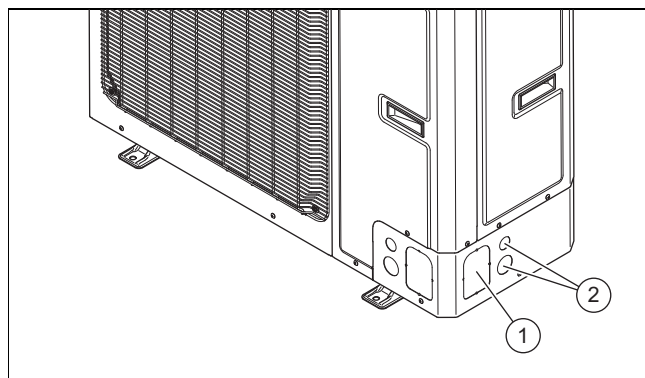
Ισχύς: Επιτοίχια τοποθέτηση

- ▶ Φροντίστε για την ασφαλή πρόσβαση στη θέση τοποθέτησης στον τοίχο.
- ▶ Εάν οι εργασίες στο προϊόν πραγματοποιούνται σε ύψος μεγαλύτερο από 3 m, τοποθετήστε ένα τεχνικό μέσο προστασίας από πτώση.
- ▶ Τηρείτε την τοπική νομοθεσία και τις τοπικές προδιαγραφές.

Ισχύς: Τοποθέτηση σε επίπεδη στέγη

- ▶ Φροντίστε για την ασφαλή πρόσβαση στην επίπεδη στέγη.
- ▶ Διατηρήστε μια περιοχή ασφαλείας 2 m από το άκρο κινδύνου πτώσης, συν μια απαιτούμενη απόσταση για τις εργασίες στο προϊόν. Δεν επιτρέπεται να εισέρχεται κανείς στην περιοχή ασφαλείας.
- ▶ Εναλλακτικά μπορείτε επίσης να τοποθετήσετε στο άκρο κινδύνου πτώσης ένα τεχνικό μέσο προστασίας από πτώση, όπως για παράδειγμα ένα κιγκλίδωμα ασφαλείας με επαρκή αντοχή.
- ▶ Εναλλακτικά μπορείτε επίσης να κατασκευάσετε μια τεχνική διάταξη ανάρτησης πτώσης, όπως για παράδειγμα ένα ικρίωμα ή δίχτυα ασφαλείας.
- ▶ Διατηρήστε επαρκή απόσταση από τυχόν θυρίδες εξόδου στέγης και παράθυρα επίπεδης στέγης.
- ▶ Ασφαλίστε, π.χ. με περίφραξη, τυχόν θυρίδες εξόδου στέγης και παράθυρα επίπεδης στέγης κατά την πραγματοποίηση εργασιών, ώστε να μην είναι δυνατόν να εισέλθει κανείς στις περιοχές αυτές και να πέσει μέσα.

4.10 Άνοιγμα των ανοιγμάτων διέλευσης



1. Χρησιμοποιήστε για την εισαγωγή των υδραυλικών και ηλεκτρικών αγωγών κατά προτίμηση τα πλευρικά ανοίγματα διέλευσης (1) και (2).
2. Ανοίξτε το άνοιγμα διέλευσης (1), διαχωρίζοντας με ένα εργαλείο (π.χ. σφυρί και λεπτό κοπίδι) τα σημεία συγκόλλησης.

3. Ανοίξτε το άνοιγμα διέλευσης (2), πιέζοντας τα δύο πώματα προς τα έξω.

4.11 Τοποθέτηση προϊόντος

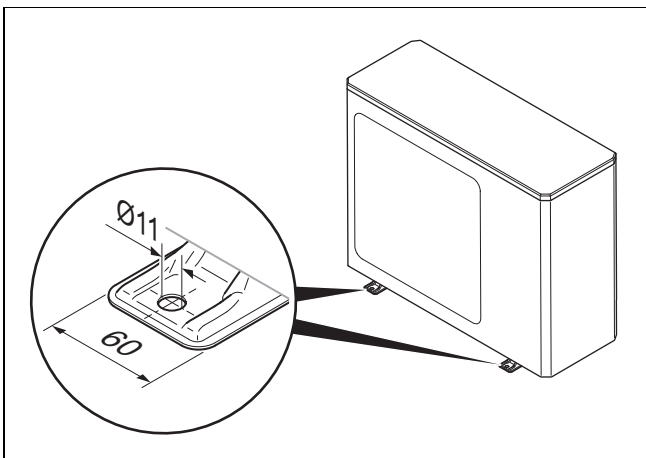


Κίνδυνος!

Κίνδυνος πρόκλησης τραυματισμών λόγω παγώματος του νερού συμπυκνώματος!

Το παγωμένο νερό συμπυκνώματος σε πεζοδρόμια μπορεί να προκαλέσει πτώσεις.

- ▶ Βεβαιωθείτε ότι το εξερχόμενο νερό συμπυκνώματος δεν καταλήγει σε πεζοδρόμια, όπου μπορεί να σχηματίσει πάγο.



Προϋπόθεση: Περιοχή με έντονη χιονόπτωση

- ▶ Εάν απαιτείται, κατασκευάστε μια επιπρόσθετη διάταξη προστασίας από τις καιρικές συνθήκες. Προσέξτε ταυτόχρονα τυχόν επιδράσεις στις εκπομπές ήχου.

Ισχύς: Επίδαπέδια τοποθέτηση

- ▶ Χρησιμοποιήστε, ανάλογα με το επιθυμητό είδος τοποθέτησης, τα κατάλληλα προϊόντα.
 - Πέλματα απόσβεσης
 - Βάση αύξησης ύψους και πέλματα απόσβεσης
- ▶ Ευθυγραμμίστε το προϊόν σε οριζόντια θέση.

Προϋπόθεση: Περιοχή χωρίς παγετό εδάφους

- ▶ Τοποθετήστε τη χοάνη εκροής νερού συμπυκνώματος από τα συνοδευτικά εξαρτήματα στο έλασμα δαπέδου.
- ▶ Σφραγίστε τα τρία άλλα ανοίγματα στο έλασμα δαπέδου με τα κατάλληλα πώματα από τα συνοδευτικά εξαρτήματα.
- ▶ Τοποθετήστε ένα τεμάχιο τόξου και έναν εύκαμπτο σωλήνα εκροής συμπυκνώματος.

Προϋπόθεση: Περιοχή με παγετό εδάφους

- ▶ Μην τοποθετείτε χοάνη εκροής νερού συμπυκνώματος και πώματα στο έλασμα δαπέδου.
- ▶ Προστατέψτε, εάν απαιτείται, την είσοδο αέρα και την έξοδο αέρα του προϊόντος από τη δυνατή βροχόπτωση ή την άμεση χιονόπτωση. Προσέξτε ταυτόχρονα τυχόν επιδράσεις στις εκπομπές ήχου.

Ισχύς: Επιτοίχια τοποθέτηση

- ▶ Ελέγξτε τη δομή και τη φέρουσα ικανότητα του τοίχου. Προσέξτε το βάρος του προϊόντος.
- ▶ Χρησιμοποιήστε για την επιτοίχια τοποθέτηση το κατάλληλο στήριγμα τοίχου από τα παρελκόμενα.
- ▶ Χρησιμοποιήστε τα πέλματα απόσβεσης.
- ▶ Ευθυγραμμίστε το προϊόν σε οριζόντια θέση.
- ▶ Κατασκευάστε κάτω από το προϊόν ένα παρτέρι με χαλίκια, στο οποίο μπορεί να εκρέει το νερό συμπυκνώματος, που δημιουργείται.

Προϋπόθεση: Περιοχή χωρίς παγετό εδάφους

- ▶ Τοποθετήστε τη χοάνη εκροής νερού συμπυκνώματος από τα συνοδευτικά εξαρτήματα στο έλασμα δαπέδου.
- ▶ Σφραγίστε τα τρία άλλα ανοίγματα στο έλασμα δαπέδου με τα κατάλληλα πώματα από τα συνοδευτικά εξαρτήματα.

Προϋπόθεση: Περιοχή με παγετό εδάφους

- ▶ Μην τοποθετείτε χοάνη εκροής νερού συμπυκνώματος και πώματα στο έλασμα δαπέδου.
- ▶ Προστατέψτε, εάν απαιτείται, την έξοδο αέρα του προϊόντος από τη δυνατή βροχόπτωση ή την άμεση χιονόπτωση. Προσέξτε ταυτόχρονα τυχόν επιδράσεις στις εκπομπές ήχου.

Ισχύς: Τοποθέτηση σε επίπεδη στέγη



Προειδοποίηση!

Κίνδυνος πρόκλησης τραυματισμών λόγω ανατροπής σε αέρα!

Σε περίπτωση δυνατού αέρα, το προϊόν ενδέχεται να ανατραπεί.

- ▶ Χρησιμοποιήστε δύο βάσεις από μπετόν και αντιολισθητικό προστατευτικό τάπητα.
- ▶ Βιδώστε το προϊόν με τις βάσεις από μπετόν.

- ▶ Χρησιμοποιήστε τα πέλματα απόσβεσης.
- ▶ Ευθυγραμμίστε το προϊόν σε οριζόντια θέση.

Προϋπόθεση: Περιοχή χωρίς παγετό εδάφους

- ▶ Αφήστε την εκροή νερού συμπυκνώματος ανοιχτή. Σε αυτήν την περίπτωση, το νερό συμπυκνώματος εκρέει επάνω στην επίπεδη στέγη.
- ▶ Εναλλακτικά μπορείτε να συνδέσετε έναν αγωγό εκροής.
- ▶ Τοποθετήστε για το σκοπό αυτό τη χοάνη εκροής νερού συμπυκνώματος από τα συνοδευτικά εξαρτήματα στο έλασμα δαπέδου.
- ▶ Σφραγίστε για το σκοπό αυτό τα τρία άλλα ανοίγματα στο έλασμα δαπέδου με τα κατάλληλα πώματα από τα συνοδευτικά εξαρτήματα.
- ▶ Συνδέστε για το σκοπό αυτό τον αγωγό εκροής νερού συμπυκνώματος με κοντή διαδρομή σε ένα σωλήνα καθόδου.

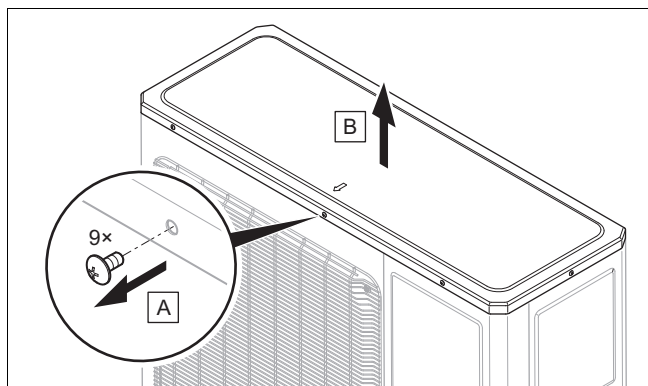
Προϋπόθεση: Περιοχή με παγετό εδάφους

- ▶ Τοποθετήστε τη χοάνη εκροής νερού συμπυκνώματος στο έλασμα δαπέδου.
- ▶ Σφραγίστε τα τρία άλλα ανοίγματα στο έλασμα δαπέδου με τα κατάλληλα πώματα.
- ▶ Συνδέστε τον αγωγό εκροής νερού συμπυκνώματος με κινητή διαδρομή σε ένα σωλήνα καθόδου.
- ▶ Εγκαταστήστε ένα ηλεκτρικό συνοδευτικό σύστημα θέρμανσης, για να μην παγώνει ο αγωγός εκροής νερού συμπυκνώματος.

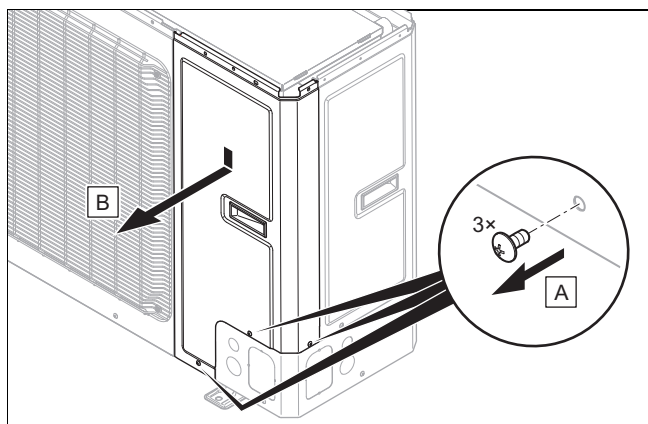
4.12 Αφαίρεση / τοποθέτηση τμημάτων επένδυσης

Οι παρακάτω εργασίες πρέπει να πραγματοποιούνται μόνο εάν απαιτείται ή/και σε εργασίες συντήρησης ή επισκευής.

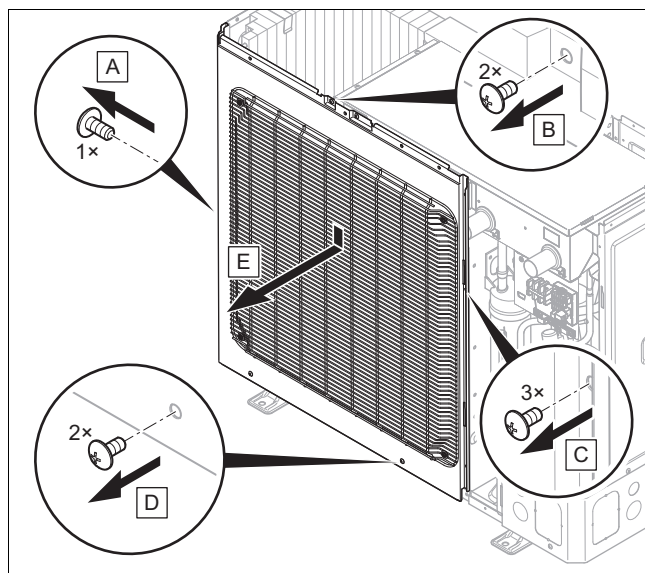
4.12.1 Αφαίρεση καλύμματος επένδυσης



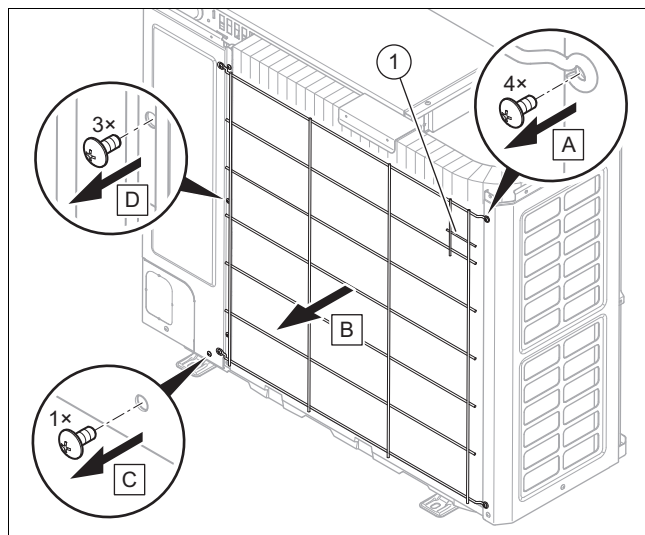
4.12.2 Αφαίρεση δεξιάς εμπρόσθιας επένδυσης



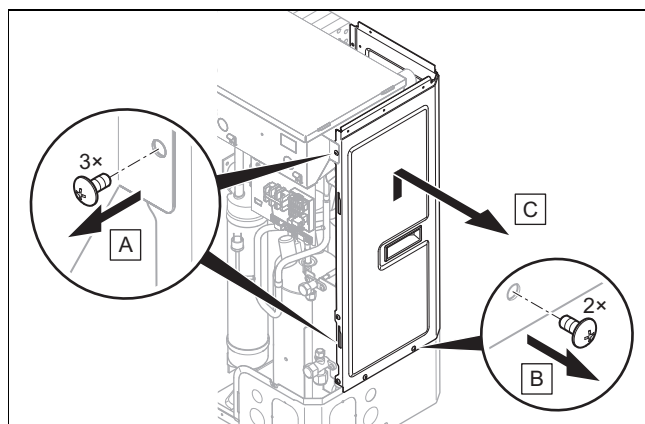
4.12.3 Αφαίρεση αριστερής εμπρόσθιας επένδυσης και σχάρας εξόδου αέρα



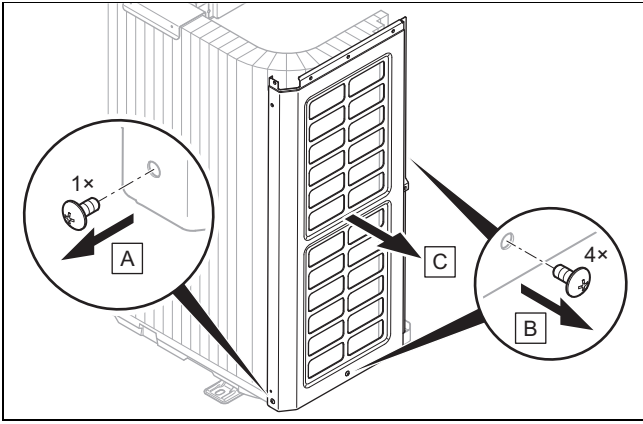
4.12.4 Αφαίρεση σχάρας εισόδου αέρα και δεξιάς πλευρικής επένδυσης



1. Αποσυνδέστε τον αισθητήρα θερμοκρασίας (1) από τη σχάρα εισόδου αέρα.



4.12.5 Αφαίρεση αριστερής πλευρικής επένδυσης



4.12.6 Τοποθέτηση τμημάτων επένδυσης

1. Κατά την τοποθέτηση, ακολουθήστε την αντίστροφη σειρά της αφαίρεσης.
2. Ακολουθήστε για το σκοπό αυτό τις απεικονίσεις για την αποσυναρμολόγηση (→ Κεφάλαιο 4.12.1).

5 Εγκατάσταση υδραυλικών

5.1 Προετοιμασία εργασιών στο κύκλωμα ψυκτικού μέσου

1. Πραγματοποιήστε τις εργασίες μόνο εάν έχετε τις αντίστοιχες ικανότητες και διαθέτετε τις απαιτούμενες γνώσεις σχετικά με τις ιδιαίτερες ιδιότητες και τους κινδύνους του ψυκτικού μέσου R32.



Κίνδυνος!

Κίνδυνος θανάτου λόγω φωτιάς ή έκρηξης σε περίπτωση διαρροής στο κύκλωμα ψυκτικού μέσου!

Το προϊόν περιέχει το εύφλεκτο ψυκτικό μέσο R32. Σε περίπτωση διαρροής, το ψυκτικό μέσο που διαφεύγει μπορεί να δημιουργήσει μέσω της ανάμιξής του με τον αέρα μια εύφλεκτη ατμόσφαιρα. Υπάρχει κίνδυνος πυρκαγιάς και έκρηξης. Σε περίπτωση πυρκαγιάς, ενδέχεται να δημιουργηθούν τοξικές ή διαβρωτικές ουσίες, όπως φθοριούχο καρβονούλιο, μονοξείδιο του άνθρακα ή υδροφθόριο.

- ▶ Όταν εργάζεστε σε ανοιχτό προϊόν, βεβαιωθείτε πριν από την έναρξη των εργασιών με μια συσκευή ανίχνευσης διαρροής αερίου που δεν μπορεί να αποτελέσει πηγή ανάφλεξης ότι δεν υπάρχει διαρροή.
- ▶ Εάν διαπιστώσετε διαρροή, κλείστε το περίβλημα του προϊόντος, ενημερώστε τον ιδιοκτήτη και ειδοποιήστε το τμήμα εξυπηρέτησης πελατών.
- ▶ Διατηρήστε όλες τις πηγές ανάφλεξης μακριά από το προϊόν. Πηγές ανάφλεξης είναι για παράδειγμα οι γυμνές φλόγες, οι θερμές επιφάνειες με θερμοκρασία υψηλότερη από 550 °C, οι ηλεκτρικές συ-

σκευές ή τα εργαλεία που μπορεί να αποτελέσουν πηγή ανάφλεξης και οι στατικές αποφορτίσεις.

- ▶ Φροντίστε για τον επαρκή αερισμό γύρω από το προϊόν.
- ▶ Φροντίστε μέσω περιφράξης να μην πλησιάζουν το προϊόν μη εξουσιοδοτημένα άτομα.



Κίνδυνος!

Κίνδυνος πρόκλησης τραυματισμών και ζημιών στο περιβάλλον λόγω διαφυγής ψυκτικού μέσου!

Το εξερχόμενο ψυκτικό μέσο μπορεί σε περίπτωση επαφής να προκαλέσει τραυματισμούς. Το εξερχόμενο ψυκτικό μέσο προκαλεί ζημιά στο περιβάλλον, όταν απελευθερώνεται στην ατμόσφαιρα.

- ▶ Πραγματοποιήστε εργασίες στο κύκλωμα ψυκτικού μέσου μόνο εάν έχετε εκπαιδευτεί για το σκοπό αυτό.



Προσοχή!

Κίνδυνος πρόκλησης υλικών ζημιών κατά την αναρρόφηση ψυκτικού μέσου!

Κατά την αναρρόφηση ψυκτικού μέσου μπορεί να προκληθούν υλικές ζημιές λόγω παγώματος.

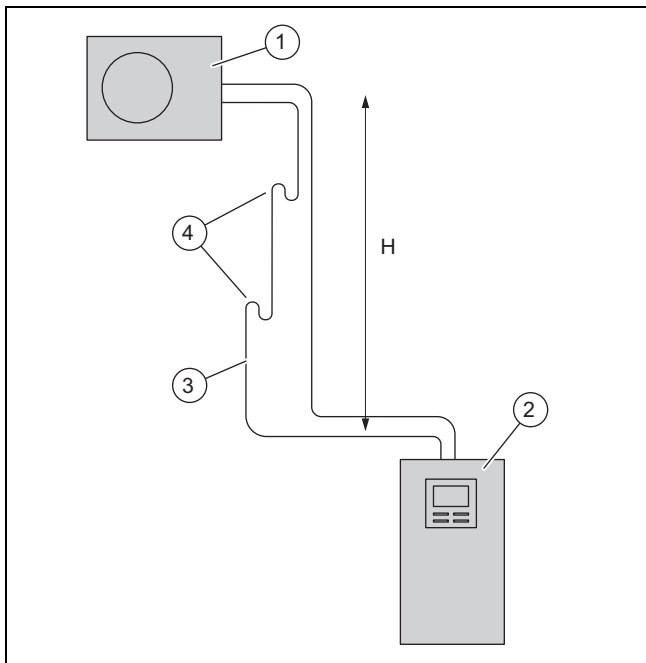
- ▶ Φροντίστε ώστε ο συμπυκνωτής της εσωτερικής μονάδας να διαρρέεται κατά την αναρρόφηση ψυκτικού μέσου στη δευτερεύουσα πλευρά με νερό θέρμανσης ή να έχει εκκενωθεί πλήρως.

2. Η εξωτερική μονάδα διαθέτει εκ των προτέρων πλήρωση με ψυκτικό μέσο R32. Εξακριβώστε εάν απαιτείται πρόσθετο ψυκτικό μέσο.
3. Βεβαιωθείτε ότι οι δύο βαλβίδες απομόνωσης είναι κλειστές.
4. Προμηθευτείτε αντίστοιχους αγωγούς ψυκτικού μέσου, σύμφωνα με τα τεχνικά χαρακτηριστικά.
5. Βεβαιωθείτε ότι οι χρησιμοποιούμενοι αγωγοί ψυκτικού μέσου καλύπτουν τις παρακάτω απαιτήσεις:
 - Ειδικοί χάλκινοι σωλήνες για την τεχνολογία ψύξης
 - Θερμική μόνωση
 - Αντοχή στις καιρικές συνθήκες και στην ακτινοβολία UV.
 - Προστασία από δαγκώματα τρωκτικών.
 - Εκχείλωση με γωνία εκχείλωσης 90° κατά το πρότυπο SAE
6. Διατηρήστε τους αγωγούς ψυκτικού μέσου σφραγισμένους μέχρι την εγκατάσταση.
7. Προμηθευτείτε τα απαιτούμενα εργαλεία και τις απαραίτητες συσκευές:

Απαιτείται πάντοτε	Απαιτείται ενδεχομένως
- Συσκευή εκχείλωσης, για εκχείλωση 90°	- Φιάλη ψυκτικού μέσου με R32
- Δυναμομετρικό κλειδί	- Ζυγαριά ψυκτικού μέσου
- Κρουσός ψυκτικού μέσου	
- Φιάλη αζώτου	
- Αντλία κενού	
- Υποπιεσόμετρο	

5.2 Απαιτήσεις για τη δρομολόγηση των αγωγών ψυκτικού μέσου

5.2.1 Περίπτωση 1: υπερυψωμένη εξωτερική μονάδα

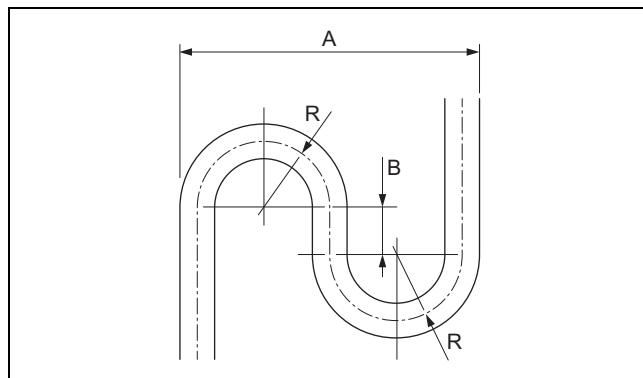


- | | | | |
|---|------------------|---|----------------------|
| 1 | Εξωτερική μονάδα | 3 | Αγωγός θερμού αερίου |
| 2 | Εσωτερική μονάδα | 4 | Ελαιοπαγίδα |

Η εξωτερική μονάδα μπορεί να εγκατασταθεί σε μέγιστη διαφορά ύψους H έως και 30 m επάνω από την εσωτερική μονάδα. Επιτρέπεται η χρήση αγωγού ψυκτικού μέσου με μέγιστο μονό μήκος 40 m. Ανάλογα με τη διαφορά ύψους, πρέπει να εγκατασταθούν ελαιοπαγίδες στον αγωγό θερμού αερίου. Η μέγιστη διαφορά ύψους ανάμεσα στις ελαιοπαγίδες επιτρέπεται να ανέρχεται σε 7 m.

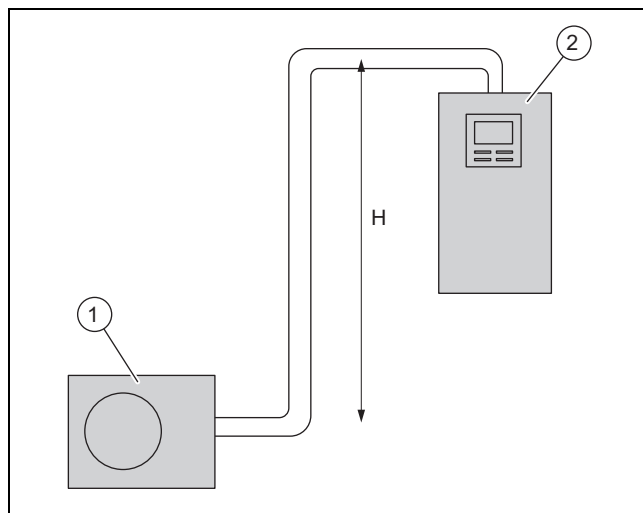
Ύψος H	Ελαιοπαγίδα
Έως 7 m	Δεν απαιτείται ελαιοπαγίδα
Έως 14 m	Μία ελαιοπαγίδα στα 7 m ύψος
Έως 21 m	Δύο ελαιοπαγίδες, από μία στα 7 m και στα 14 m ύψος
Έως 28 m	Τρεις ελαιοπαγίδες, από μία στα 7 m, στα 14 m και στα 21 m ύψος
Επάνω από 28 m	Τέσσερις ελαιοπαγίδες, από μία στα 7 m, στα 14 m, στα 21 m και στα 28 m ύψος

Η ελαιοπαγίδα πρέπει να καλύπτει τις παρακάτω γεωμετρικές απαιτήσεις:



- | | | | |
|---|--------|---|-------|
| A | 173 mm | R | 40 mm |
| B | 40 mm | | |

5.2.2 Περίπτωση 2: υπερυψωμένη εσωτερική μονάδα



- | | | | |
|---|------------------|---|------------------|
| 1 | Εξωτερική μονάδα | 2 | Εσωτερική μονάδα |
|---|------------------|---|------------------|

Η εσωτερική μονάδα μπορεί να εγκατασταθεί σε μέγιστη διαφορά ύψους H έως και 15 m επάνω από την εξωτερική μονάδα. Επιτρέπεται η χρήση αγωγού ψυκτικού μέσου με μέγιστο μονό μήκος 25 m. Δεν απαιτείται ελαιοπαγίδα.

5.3 Σύνδεση με εκχείλωση

Η σύνδεση με εκχείλωση διασφαλίζει τη στεγανότητα του αγωγού ψυκτικού μέσου για το ψυκτικό μέσο R32.

Εάν μια σύνδεση με εκχείλωση αποσυνδεθεί, πρέπει στη συνέχεια να αποκοπεί το παλιό τμήμα εκχείλωσης και να δημιουργηθεί ένα νέο τμήμα εκχείλωσης. Εξαιτίας αυτού μειώνεται ελαφρά το μήκος του αγωγού ψυκτικού μέσου. Αυτό πρέπει να λαμβάνεται υπόψη κατά τη δρομολόγηση των αγωγών ψυκτικού μέσου.

5.4 Δρομολόγηση αγωγών ψυκτικού μέσου προς το προϊόν

Ισχύς: Επιδαπέδια τοποθέτηση

- ▶ Δρομολογήστε τους αγωγούς ψυκτικού μέσου μέσω ενός σωλήνα προστασίας στο έδαφος.

1. Δρομολογήστε τους αγωγούς ψυκτικού μέσου μέσα στον αγωγό διέλευσης τοίχου με ελαφριά κλίση προς τα έξω.
2. Δρομολογήστε τους αγωγούς ψυκτικού μέσου κεντραρισμένα μέσα από τον αγωγό διέλευσης τοίχου, χωρίς να ακουμπούν οι αγωγοί στον τοίχο.
3. Λυγίστε τους αγωγούς ψυκτικού μέσου μόνο μία φορά στην τελική τους θέση. Χρησιμοποιήστε ένα ελατήριο κάμψης ή ένα εργαλείο κάμψης, για να αποφύγετε τα τσακίσματα.

Ισχύς: Επιτοίχια τοποθέτηση

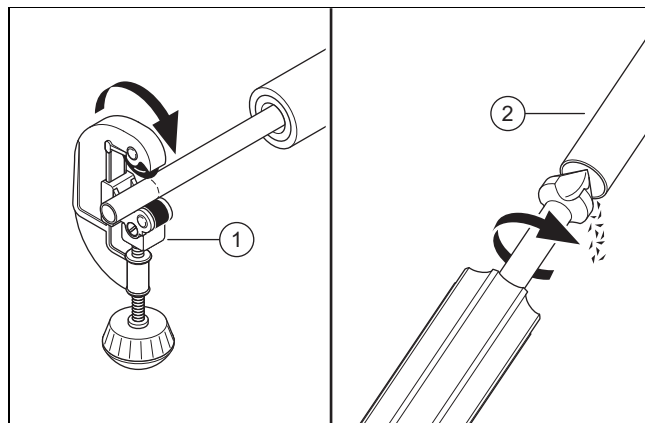
- ▶ Βεβαιωθείτε ότι οι αγωγοί ψυκτικού μέσου δεν ακουμπούν στον τοίχο και στα τμήματα επένδυσης του προϊόντος.

5.5 Δρομολόγηση αγωγών ψυκτικού μέσου στο κτίριο

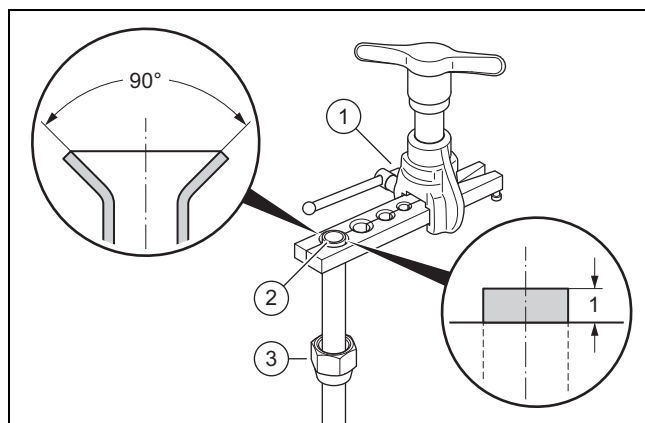
1. Μην τοποθετείτε τους αγωγούς ψυκτικού μέσου στο κτίριο μέσα στην τιμμεντοκονία ή στην τοιχοποιία. Εάν αυτό δεν είναι δυνατόν να αποφευχθεί, τοποθετήστε έναν αποσβεστήρα θορύβου στον αγωγό ψυκτικού μέσου.
2. Μην περνάτε τους αγωγούς ψυκτικού μέσου στο κτίριο μέσα από χώρους κατοικίας.
3. Περιορίστε τη δρομολόγηση των αγωγών ψυκτικού μέσου στο ελάχιστο. Αποφύγετε τυχόν μη απαιτούμενες διαδρομές και καμπύλες των σωλήνων.
4. Λυγίστε τους αγωγούς ψυκτικού μέσου μόνο μία φορά στην τελική τους θέση. Χρησιμοποιήστε ένα ελατήριο κάμψης ή ένα εργαλείο κάμψης, για να αποφύγετε τα τσακίσματα.
5. Λυγίστε τους αγωγούς ψυκτικού μέσου κάθετα προς τον τοίχο και αποφύγετε την πρόκληση μηχανικών τάσεων κατά τη δρομολόγηση.
6. Βεβαιωθείτε ότι οι αγωγοί ψυκτικού μέσου δεν ακουμπούν στον τοίχο.
7. Χρησιμοποιήστε για τη στερέωση σφιγκτήρες σωληνώσεων τοίχου με λαστιχένιο παρέμβλημα. Τοποθετήστε τους σφιγκτήρες σωληνώσεων τοίχου γύρω από τη θερμική μόνωση του αγωγού ψυκτικού μέσου.
8. Ελέγξτε εάν απαιτούνται ελαιοπαγίδες. (→ Κεφάλαιο 5.2.1)
9. Τοποθετήστε, εάν απαιτείται, ελαιοπαγίδες στον αγωγό θερμού αερίου.
10. Βεβαιωθείτε ότι οι τοποθετημένοι αγωγοί ψυκτικού μέσου προστατεύονται από τυχόν ζημιές.

5.6 Κοπή και εκχείλωση των άκρων των σωλήνων

1. Κρατήστε τα άκρα των σωλήνων κατά την επεξεργασία προς τα κάτω.
2. Αποφύγετε την εισχώρηση μεταλλικών ρινισμάτων, ρύπων ή υγρασίας.



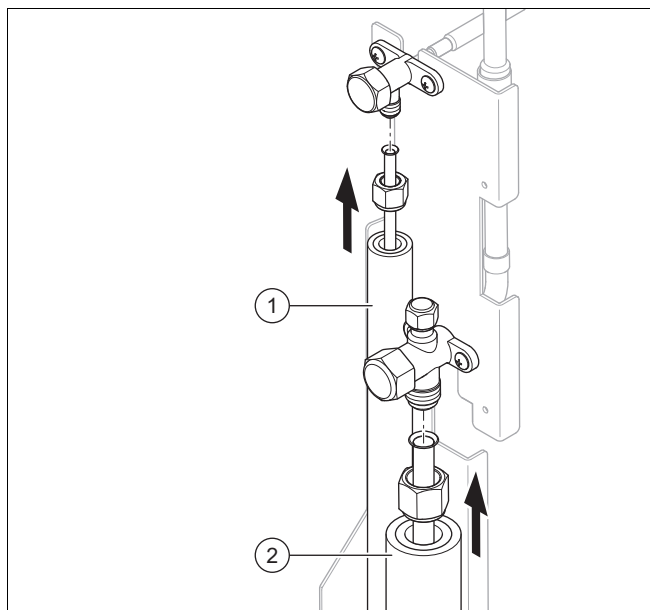
3. Κόψτε το χάλκινο σωλήνα με έναν κόπτη σωλήνων (1) σε ορθή γωνία.
4. Καθαρίστε τα γρέζια στο άκρο του σωλήνα (2) εσωτερικά και εξωτερικά. Καθαρίστε προσεκτικά όλα τα ρινίσματα.
5. Ξεβιδώστε το παξιμάδι εκχείλωσης στην αντίστοιχη βαλβίδα απομόνωσης.



6. Περάστε το παξιμάδι εκχείλωσης (3) επάνω στο άκρο του σωλήνα.
7. Χρησιμοποιήστε μια συσκευή εκχείλωσης για εκχείλωση 90° σύμφωνα με το πρότυπο SAE.
8. Τοποθετήστε το άκρο του σωλήνα στην ανάλογη μήτρα της συσκευής εκχείλωσης (1). Το άκρο του σωλήνα πρέπει να προεξέχει κατά 1 mm. Σφίξτε το άκρο του σωλήνα.
9. Εκχειλώστε το άκρο του σωλήνα (2) με τη συσκευή εκχείλωσης.

5.7 Σύνδεση αγωγών ψυκτικού μέσου

1. Αφαιρέστε το κάλυμμα επένδυσης.
2. Αφαιρέστε τη δεξιά εμπρόσθια επένδυση.
3. Τοποθετήστε τη στεγανοποίηση εισόδου από τα συνοδευτικά εξαρτήματα στο άνοιγμα διέλευσης για τους αγωγούς ψυκτικού μέσου. Βεβαιωθείτε ταυτόχρονα ότι τα χείλη στεγανοποίησης δείχνουν προς τα έξω.



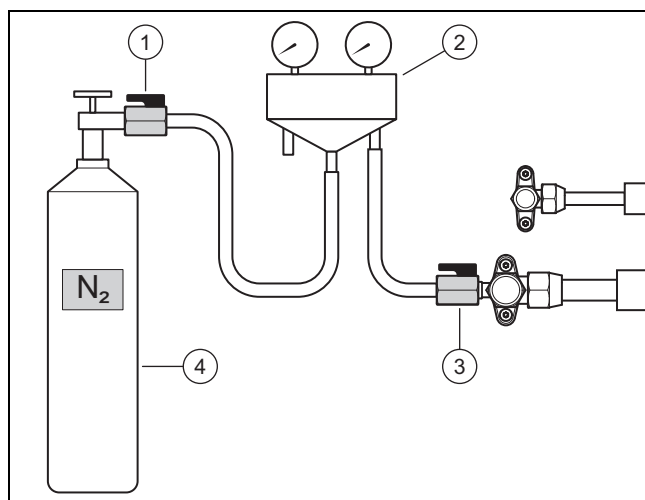
4. Στάξτε μια σταγόνα λάδι εκχείλωσης στις εξωτερικές πλευρές των άκρων των σωλήνων.
5. Συνδέστε τον αγωγό υγρού (1) και τον αγωγό θερμού αερίου (2).
6. Σφίξτε το παξιμάδι εκχείλωσης. Κοντράρετε ταυτόχρονα τη βαλβίδα απομόνωσης με μια πένσα.

Σωλήνωση	Διάμετρος σωλήνα	Ροπή στρέψης σύσφιξης
Αγωγός υγρού	1/4 "	15 έως 20 Nm
Αγωγός θερμού αερίου	1/2 "	50 έως 60 Nm

7. Βεβαιωθείτε ότι οι συνδέσεις με εκχείλωση παραμένουν προσβάσιμες για τις εργασίες συντήρησης.

5.8 Έλεγχος κυκλώματος ψυκτικού μέσου για στεγανότητα

1. Βεβαιωθείτε ότι οι δύο βαλβίδες απομόνωσης στην εξωτερική μονάδα είναι ακόμη κλειστές.
2. Προσέξτε τη μέγιστη πίεση λειτουργίας στο κύκλωμα ψυκτικού μέσου.



3. Συνδέστε έναν κρουνό ψυκτικού μέσου (2) με ένα σφαιρικό κρουνό (3) στη σύνδεση συντήρησης του αγωγού θερμού αερίου.
4. Συνδέστε τον κρουνό ψυκτικού μέσου με ένα σφαιρικό κρουνό (1) σε μια φιάλη αζώτου (4). Χρησιμοποιήστε ξηρό άζωτο.
5. Ανοίξτε και τους δύο σφαιρικούς κρουμούς.
6. Ανοίξτε τη φιάλη αζώτου.
 - Πίεση ελέγχου: 2,5 MPa (25 bar)
7. Κλείστε τη φιάλη αζώτου και το σφαιρικό κρουνό (1).
 - Χρόνος αναμονής: 10 λεπτά
8. Ελέγξτε όλες τις συνδέσεις στο κύκλωμα ψυκτικού μέσου για στεγανότητα. Χρησιμοποιήστε για το σκοπό αυτό σπρέι ανίχνευσης διαρροής.
9. Παρατηρήστε εάν η πίεση είναι σταθερή.

Αποτέλεσμα 1:

Η πίεση είναι σταθερή και δεν εντοπίστηκε σημείο διαρροής:

- ▶ Αφήστε να εκτονωθεί πλήρως η πίεση του αζώτου μέσω του κρουνού ψυκτικού μέσου.
- ▶ Κλείστε το σφαιρικό κρουνό (3).

Αποτέλεσμα 2:

Η πίεση πέφτει ή εντοπίστηκε σημείο διαρροής:

- ▶ Επιδιορθώστε τη διαρροή.
- ▶ Επαναλάβετε τον έλεγχο.

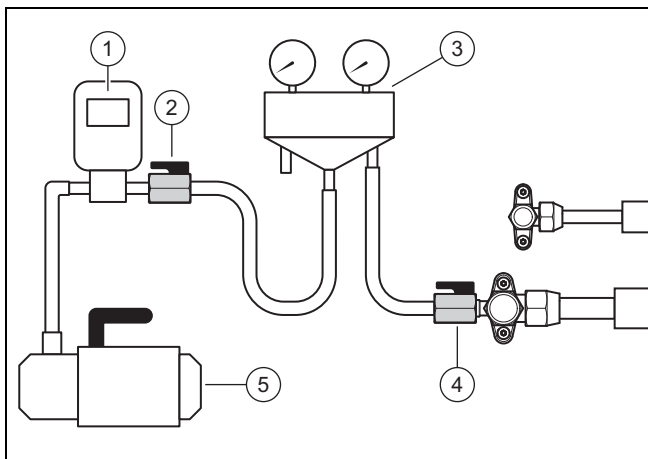
5.9 Εκκένωση κυκλώματος ψυκτικού μέσου



Υπόδειξη

Με την εκκένωση αφαιρείται ταυτόχρονα επίσης η υπολειπόμενη υγρασία από το κύκλωμα ψυκτικού μέσου. Η διάρκεια αυτής της διαδικασίας εξαρτάται από την υπολειπόμενη υγρασία και την εξωτερική θερμοκρασία.

1. Βεβαιωθείτε ότι οι δύο βαλβίδες απομόνωσης στην εξωτερική μονάδα είναι ακόμη κλειστές.



2. Συνδέστε έναν κρουνό ψυκτικού μέσου (3) με ένα σφαιρικό κρουνό (4) στη σύνδεση συντήρησης του αγωγού θερμού αερίου.
3. Συνδέστε τον κρουνό ψυκτικού μέσου με ένα σφαιρικό κρουνό (2) σε ένα υποπίεσόμετρο (1) και μια αντλία κενού (5).
4. Ανοίξτε και τους δύο σφαιρικούς κρουνοί.
5. **Πρώτος έλεγχος:** ενεργοποιήστε την αντλία κενού.
6. Εκκενώστε τους αγωγούς ψυκτικού μέσου και το συμπυκνωτή της εσωτερικής μονάδας.
 - Απόλυτη πίεση που πρέπει να επιτευχθεί: 0,1 kPa (1,0 mbar)
 - Χρόνος λειτουργίας της αντλίας κενού: τουλάχιστον 30 λεπτά
7. Απενεργοποιήστε την αντλία κενού.
 - Χρόνος αναμονής: 3 λεπτά
8. Ελέγξτε την πίεση.

Αποτέλεσμα 1:

Η πίεση είναι σταθερή:

- ▶ Ο πρώτος έλεγχος ολοκληρώθηκε. Ξεκινήστε το δεύτερο έλεγχο.

Αποτέλεσμα 2:

Η πίεση αυξάνεται και υπάρχει διαρροή:

- ▶ Ελέγξτε τις συνδέσεις με εκχείλωση της εξωτερικής μονάδας και της εσωτερικής μονάδας. Επιδιορθώστε τη διαρροή.
- ▶ Ξεκινήστε το δεύτερο έλεγχο.

Αποτέλεσμα 3:

Η πίεση αυξάνεται και υπάρχει υπολειπόμενη υγρασία:

- ▶ Πραγματοποιήστε ξήρανση.
- ▶ Ξεκινήστε το δεύτερο έλεγχο.

9. **Δεύτερος έλεγχος:** ενεργοποιήστε την αντλία κενού.
10. Εκκενώστε τους αγωγούς ψυκτικού μέσου και το συμπυκνωτή της εσωτερικής μονάδας.
 - Απόλυτη πίεση που πρέπει να επιτευχθεί: 0,1 kPa (1,0 mbar)
 - Χρόνος λειτουργίας της αντλίας κενού: τουλάχιστον 30 λεπτά
11. Απενεργοποιήστε την αντλία κενού.
 - Χρόνος αναμονής: 3 λεπτά
12. Ελέγξτε την πίεση.

Αποτέλεσμα 1:

Η πίεση είναι σταθερή:

- ▶ Ο δεύτερος έλεγχος ολοκληρώθηκε. Κλείστε τους σφαιρικούς κρουνοί (2) και (4).

Αποτέλεσμα 2:

Η πίεση αυξάνεται.

- ▶ Επαναλάβετε το δεύτερο έλεγχο.

5.10 Επιτρεπόμενη συνολική ποσότητα ψυκτικού μέσου

Η εξωτερική μονάδα διαθέτει από το εργοστάσιο πλήρωση με ποσότητα ψυκτικού μέσου 1,60 kg.

Ανάλογα με το μήκος των αγωγών ψυκτικού μέσου πρέπει να συμπληρωθεί κατά την εγκατάσταση μια επιπρόσθετη ποσότητα ψυκτικού μέσου έως και 0,48 kg (→ Κεφάλαιο 5.11).

Η επιτρεπόμενη συνολική ποσότητα ψυκτικού μέσου είναι περιορισμένη και εξαρτάται από το ελάχιστο μέγεθος χώρου στο σημείο εγκατάστασης της εσωτερικής μονάδας.

Οι απαιτήσεις ελάχιστου μεγέθους χώρου στο σημείο εγκατάστασης της εσωτερικής μονάδας περιγράφονται στις οδηγίες εγκατάστασης της εσωτερικής μονάδας. Βλέπε κεφάλαιο 4.4 και παράρτημα Α. Σε συνολική ποσότητα πλήρωσης επάνω από 1,84 kg, ο απαιτούμενος χώρος εγκατάστασης πρέπει να έχει αρκετά μεγαλύτερο μέγεθος.

5.11 Συμπλήρωση πρόσθετου ψυκτικού μέσου



Κίνδυνος!

Κίνδυνος πρόκλησης τραυματισμών λόγω διαρροής ψυκτικού μέσου!

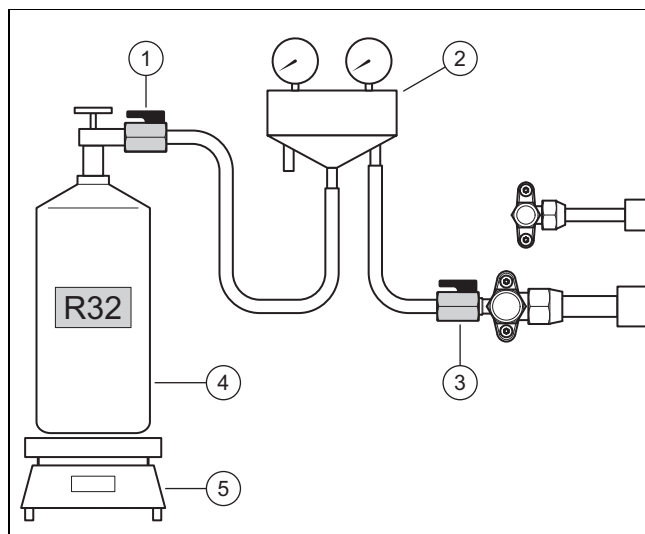
Το εξερχόμενο ψυκτικό μέσο μπορεί σε περίπτωση επαφής να προκαλέσει τραυματισμούς.

- ▶ Φορέστε τον εξοπλισμό προστασίας.

1. Εξακριβώστε το μονό μήκος του αγωγού ψυκτικού μέσου.
2. Υπολογίστε την απαιτούμενη ποσότητα πρόσθετου ψυκτικού μέσου:

Προϊόν	Μονό μήκος	Ποσότητα ψυκτικού μέσου που πρέπει να συμπληρωθεί
VWL 85/7 και VWL 105/7	< 10 m	Καθόλου
	10 m έως 40 m	16 g για κάθε περαιτέρω μέτρο επάνω από τα 10 m

3. Βεβαιωθείτε ότι οι δύο βαλβίδες απομόνωσης στην εξωτερική μονάδα είναι ακόμη κλειστές.



4. Συνδέστε τον κρουνό ψυκτικού μέσου (2) με το σφαιρικό κρουνό (1) σε μια φιάλη ψυκτικού μέσου (4).

- Ψυκτικό μέσο που πρέπει να χρησιμοποιηθεί: R32
- 5. Τοποθετήστε τη φιάλη ψυκτικού μέσου στη ζυγαριά (5). Εάν η φιάλη ψυκτικού μέσου δεν διαθέτει σωλήνα βύθισης, τοποθετήστε τη φιάλη αναποδογυρισμένη επάνω στη ζυγαριά.
- 6. Αφήστε το σφαιρικό κρουνό (3) ακόμη κλειστό. Ανοίξτε τη φιάλη ψυκτικού μέσου και το σφαιρικό κρουνό (1).
- 7. Όταν οι εύκαμπτοι σωλήνες έχουν πλέον γεμίσει με ψυκτικό μέσο, ρυθμίστε τη ζυγαριά στο μηδέν.
- 8. Ανοίξτε το σφαιρικό κρουνό (3). Γεμίστε την εξωτερική μονάδα με την υπολογισμένη ποσότητα ψυκτικού μέσου.
- 9. Κλείστε και τους δύο σφαιρικούς κρουνούς.
- 10. Κλείστε τη φιάλη ψυκτικού μέσου.

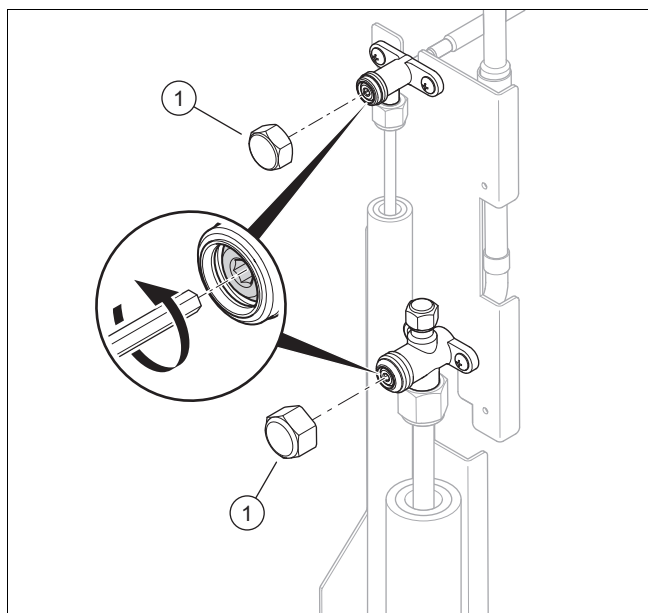
5.12 Απελευθέρωση ψυκτικού μέσου



Κίνδυνος!
Κίνδυνος πρόκλησης τραυματισμών λόγω διαρροής ψυκτικού μέσου!

Το εξερχόμενο ψυκτικό μέσο μπορεί σε περίπτωση επαφής να προκαλέσει τραυματισμούς.

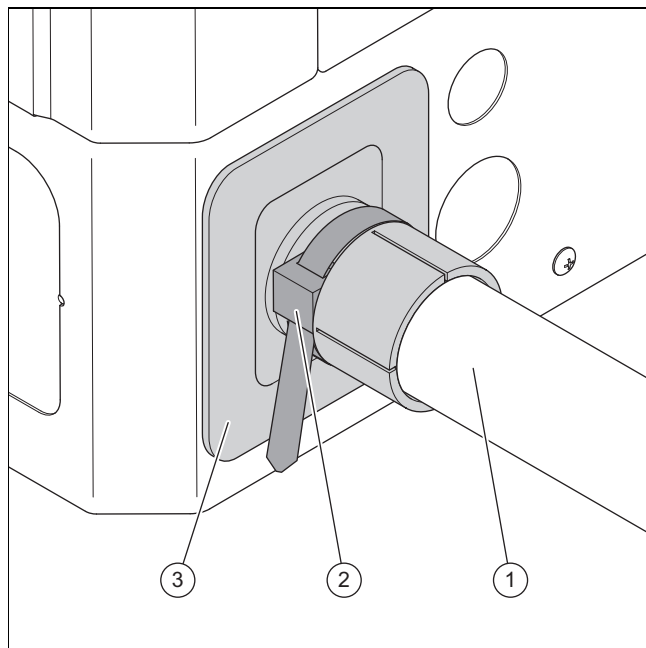
- Φορέστε τον εξοπλισμό προστασίας.



1. Αφαιρέστε τα δύο προστατευτικά καλύμματα (1).
2. Ξεβιδώστε τις δύο βίδες Allen μέχρι το τέρμα.
 - ◁ Το ψυκτικό μέσο ρέει μέσα στους αγωγούς ψυκτικού μέσου και στο συμπυκνωτή της εσωτερικής μονάδας.
3. Βεβαιωθείτε ότι δεν εξέρχεται ψυκτικό μέσο. Ελέγξτε ιδιαίτερα όλες τις βιδωτές συνδέσεις και τις βαλβίδες.
4. Βιδώστε τα δύο προστατευτικά καλύμματα. Σφίξτε τα προστατευτικά καλύμματα.

5.13 Ολοκλήρωση εργασιών στο κύκλωμα ψυκτικού μέσου

1. Αποσυνδέστε τον κρουνό ψυκτικού μέσου από τη σύνδεση συντήρησης.
2. Βιδώστε το προστατευτικό κάλυμμα επάνω στη σύνδεση συντήρησης.



3. Τοποθετήστε μια θερμική μόνωση (1) στους αγωγούς ψυκτικού μέσου.
4. Βεβαιωθείτε για τη σωστή εφαρμογή της στεγανοποίησης εισόδου (3).
5. Βεβαιωθείτε ότι τα χείλη στεγανοποίησης της στεγανοποίησης εισόδου περιβάλλουν τη θερμομόνωση των αγωγών ψυκτικού μέσου. Χρησιμοποιήστε για το σκοπό αυτό ένα δεματικό καλωδίων (2).
6. Σημειώστε την εργοστασιακά συμπληρωμένη ποσότητα ψυκτικού μέσου, την πρόσθετη ποσότητα πλήρωσης ψυκτικού μέσου και τη συνολική ποσότητα ψυκτικού μέσου στην αυτοκόλλητη ετικέτα στο προϊόν.
7. Καταχωρήστε τα στοιχεία στο βιβλίο εγκατάστασης.
8. Τοποθετήστε τη δεξιά εμπρόσθια επένδυση.
9. Τοποθετήστε το κάλυμμα επένδυσης.

6 Εγκατάσταση ηλεκτρολογικών

6.1 Προετοιμασία εγκατάστασης ηλεκτρολογικών



Κίνδυνος!
Κίνδυνος θανάτου από ηλεκτροπληξία σε περίπτωση ακατάλληλης ηλεκτρικής σύνδεσης!

Μια ακατάλληλη διεξαχθείσα ηλεκτρική σύνδεση ενδέχεται να επηρεάσει την ασφάλεια λειτουργίας του προϊόντος και να οδηγήσει σε σωματικές βλάβες και σε υλικές ζημιές.

- Διεξάγετε την εγκατάσταση ηλεκτρολογικών μόνο εάν είστε εκπαιδευμένος εξειδικευμένος τεχνικός και έχετε εξειδικευτεί για τη συγκεκριμένη εργασία.

1. Προσέξτε τις τεχνικές προϋποθέσεις σύνδεσης για τη σύνδεση στο δίκτυο χαμηλής τάσης της επιχείρησης ηλεκτρισμού ή/και του παρόχου δικτύου τροφοδοσίας.
2. Εξακριβώστε μέσω της πινακίδας τύπου ή των τεχνικών χαρακτηριστικών το ονομαστικό ρεύμα του προϊόντος. Υπολογίστε με βάση αυτό το στοιχείο τις κατάλληλες διατομές αγωγών για τις ηλεκτρικές γραμμές.
3. Προετοιμάστε τη δρομολόγηση των ηλεκτρικών γραμμών από το κτίριο, μέσα από τον αγωγό διέλευσης τοίχου, στο προϊόν.
4. Εάν το μήκος του αγωγού υπερβαίνει τα 10 m, προετοιμάστε την ξεχωριστή τοποθέτηση του καλωδίου ηλεκτρικής σύνδεσης και του καλωδίου διαύλου Modbus.

6.2 Απαιτήσεις για την ηλεκτρική σύνδεση

Για την τάση δικτύου του μονοφασικού δικτύου 230 V πρέπει να υπάρχει ανοχή +10 % έως -15 %.

6.3 Απαιτήσεις για τα ηλεκτρικά επιμέρους στοιχεία

Για την ηλεκτρική σύνδεση πρέπει να χρησιμοποιηθούν εύκαμπτοι αγωγοί, οι οποίοι είναι κατάλληλοι για την τοποθέτηση σε εξωτερικούς χώρους. Η προδιαγραφή πρέπει να αντιστοιχεί τουλάχιστον στο πρότυπο 60245 IEC 57 με τη σύμμανση H05RN-F.

Οι διακόπτες αποσύνδεσης πρέπει να αντιστοιχούν στην κατηγορία υπέρτασης III για ολοκληρωτική αποσύνδεση.

Για την ηλεκτρική ασφάλιση πρέπει να χρησιμοποιηθούν ασφάλειες με χρονοστέρωση και χαρακτηριστικό C.

Για την ατομική προστασία πρέπει, εφόσον προβλέπεται για το σημείο εγκατάστασης, να χρησιμοποιούνται ευαίσθητοι σε όλα τα ρεύματα διακόπτες προστασίας ρεύματος διαρροής τύπου B.

6.4 Ηλεκτρική διάταξη αποσύνδεσης

Η ηλεκτρική διάταξη αποσύνδεσης χαρακτηρίζεται σε αυτές τις οδηγίες επίσης ως διακόπτης αποσύνδεσης. Ως διακόπτης αποσύνδεσης χρησιμοποιείται συνήθως η ασφάλεια ή ο διακόπτης προστασίας γραμμής, που υπάρχει στο κουτί του μετρητή / στην ασφαλειοθήκη του κτιρίου.

6.5 Εγκατάσταση στοιχείων για τη λειτουργία φραγής επιχείρησης ηλεκτρισμού (EVU)

Στη λειτουργία φραγής επιχείρησης ηλεκτρισμού (EVU), η παραγωγή θερμότητας της αντλίας θερμότητας απενεργοποιείται κατά διαστήματα από την επιχείρηση ηλεκτρισμού.

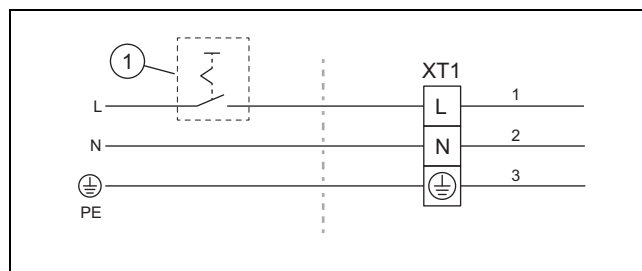
Το σήμα για την απενεργοποίηση οδηγείται στη σύνδεση S21 της εσωτερικής μονάδας.

- ▶ Εάν έχει προβλεφθεί η λειτουργία φραγής επιχείρησης ηλεκτρισμού (EVU), εγκαταστήστε και καλωδιώστε τα επιπρόσθετα παρελκόμενα στο κουτί του μετρητή / στην ασφαλειοθήκη του κτιρίου.
- ▶ Ακολουθήστε για το σκοπό αυτό το διάγραμμα στο παράρτημα των οδηγιών εγκατάστασης για την εσωτερική μονάδα.

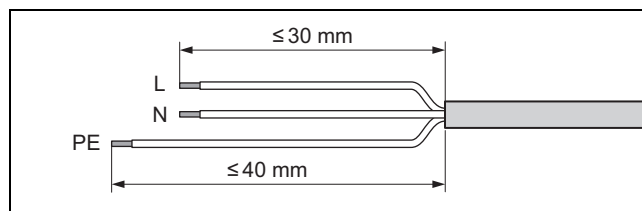
6.6 Προετοιμασία της ηλεκτρικής σύνδεσης

1. Αφαιρέστε το κάλυμμα επένδυσης.
2. Αφαιρέστε τη δεξιά εμπρόσθια επένδυση.

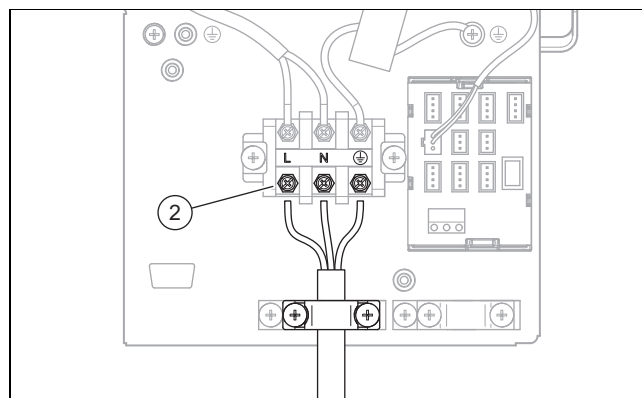
6.7 Δημιουργία τροφοδοσίας ρεύματος



1. Εγκαταστήστε για το προϊόν, εάν προβλέπεται για το σημείο εγκατάστασης, ένα διακόπτη προστασίας ρεύματος διαρροής.
2. Εγκαταστήστε για το προϊόν στο κτίριο ένα διακόπτη αποσύνδεσης (1).
3. Χρησιμοποιήστε ένα 3-πολικό καλώδιο ηλεκτρικής σύνδεσης.
4. Οδηγήστε το καλώδιο ηλεκτρικής σύνδεσης από το κτίριο μέσα από τον αγωγό διέλευσης τοίχου προς το προϊόν.
5. Δρομολογήστε το καλώδιο ηλεκτρικής σύνδεσης εντός της συσκευής κατά τέτοιο τρόπο, ώστε να μην έρχεται σε επαφή με θερμά εξαρτήματα.



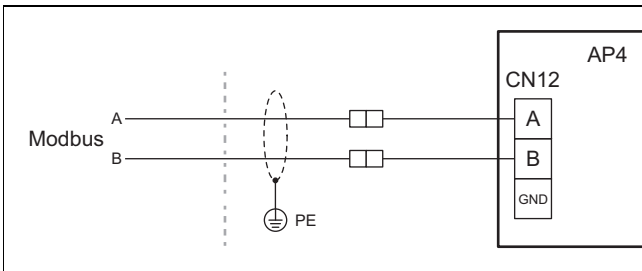
6. Απογυμνώστε το καλώδιο ηλεκτρικής σύνδεσης. Βεβαιωθείτε ταυτόχρονα ότι δεν προκαλείται ζημιά στις μονώσεις των επιμέρους αγωγών.
7. Εφοδιάστε τα απογυμνωμένα άκρα των επιμέρους αγωγών με πρεσαριστά ακροχιτώνια, για να αποφεύγετε τυχόν βραχυκυκλώματα λόγω ελεύθερων επιμέρους συρμάτων.



8. Συνδέστε το καλώδιο ηλεκτρικής σύνδεσης στη σύνδεση (2).
9. Στερεώστε το καλώδιο ηλεκτρικής σύνδεσης με το σφιγκτήρα αποφόρτισης έλξης.
10. Στερεώστε το καλώδιο ηλεκτρικής σύνδεσης εντός της συσκευής στη θερμική μόνωση των αγωγών ψυκτικού μέσου. Χρησιμοποιήστε για το σκοπό αυτό τα δεματικά καλωδίων από τα συνοδευτικά εξαρτήματα.

6.8 Σύνδεση καλωδίου διαύλου Modbus

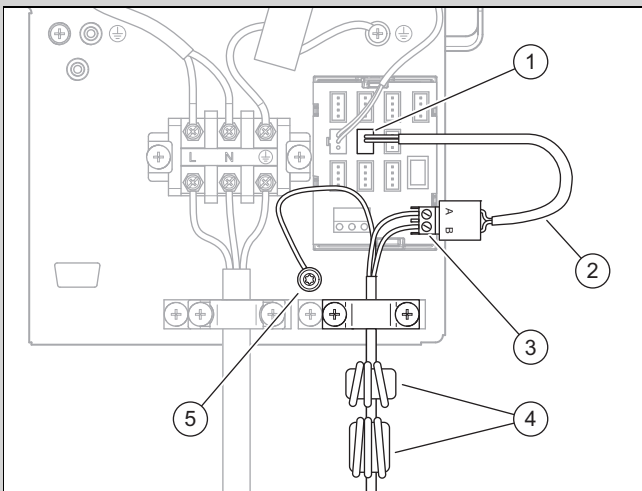
1. Αφαιρέστε από την εσωτερική μονάδα τη συσκευασία με τα εξής συνοδευτικά εξαρτήματα: προσαρμογέας, βιδωτός ακροδέκτης και ακροδέκτης γείωσης.
2. Αφαιρέστε από την εξωτερική μονάδα τη συσκευασία με τα εξής συνοδευτικά εξαρτήματα: καλώδιο διαύλου Modbus 15 m.



3. Βεβαιωθείτε ότι με το καλώδιο διαύλου Modbus συνδέεται η σύνδεση A και B στην εσωτερική μονάδα με τη σύνδεση A και B στην εξωτερική μονάδα. Χρησιμοποιήστε για το σκοπό αυτό ένα καλώδιο διαύλου Modbus με επιμέρους αγωγούς διαφορετικού χρώματος για τα σήματα A και B.
4. Εξακριβώστε το μήκος του αγωγού ανάμεσα στην εσωτερική μονάδα και στην εξωτερική μονάδα.

Προϋπόθεση: Μήκος αγωγού έως 15 m

- ▶ Χρησιμοποιήστε το καλώδιο διαύλου Modbus από τα συνοδευτικά εξαρτήματα του προϊόντος.
- ▶ Οδηγήστε το καλώδιο διαύλου Modbus από το κτίριο μέσα από τον αγωγό διέλευσης τοίχου προς το προϊόν.
- ▶ Δρομολογήστε το καλώδιο διαύλου Modbus εντός της συσκευής κατά τέτοιον τρόπο, ώστε να μην έρχεται σε επαφή με θερμά εξαρτήματα.

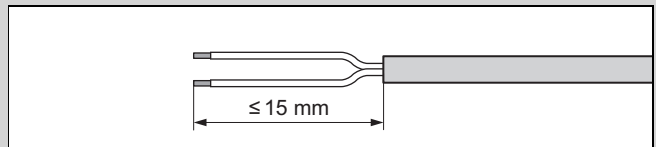


- ▶ Τοποθετήστε τους δύο δακτυλίους φερίτη (4) σύμφωνα με την απεικόνιση.
- ▶ Χρησιμοποιήστε για τη σύνδεση τα συνοδευτικά εξαρτήματα που συμπεριλαμβάνονται στην εσωτερική μονάδα.
- ▶ Τοποθετήστε τον προσαρμογέα (2) στη σύνδεση (1) με την επιγραφή CN12.
- ▶ Εφοδιάστε τους δύο απογυμνωμένους επιμέρους αγωγούς του καλωδίου διαύλου Modbus με πρεσαριστά ακροχιτώνια, για να αποφευχθούν τυχόν βραχυκυκλώματα λόγω ελεύθερων επιμέρους συρμάτων.
- ▶ Συνδέστε τους δύο επιμέρους αγωγούς του καλωδίου διαύλου Modbus με το βιδωτό ακροδέκτη (3). Ελέγξτε ταυτόχρονα την αντιστοίχιση των χρωμάτων των επιμέρους αγωγών με τις συνδέσεις A και B.

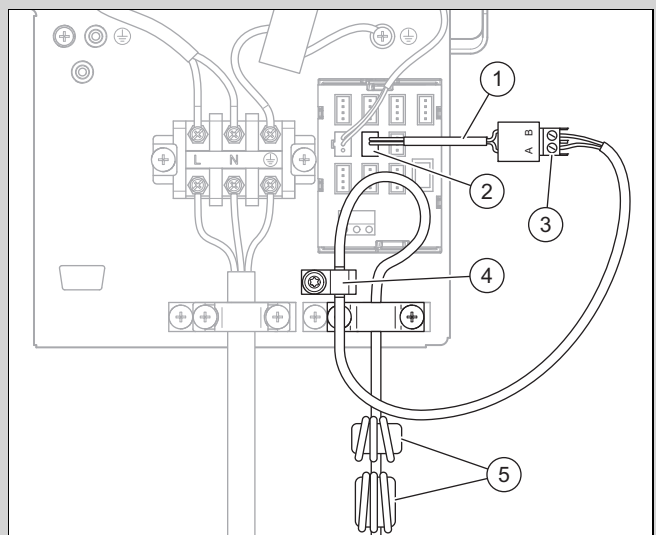
- ▶ Συνδέστε το βιδωτό ακροδέκτη με τον προσαρμογέα.
- ▶ Συνδέστε τη σύνδεση θωράκισης με τον ακροδέκτη γείωσης (5).
- ▶ Στερεώστε το καλώδιο διαύλου Modbus με το σφιγκτήρα αποφόρτισης έλξης.
- ▶ Στερεώστε το καλώδιο διαύλου Modbus εντός της συσκευής στη θερμική μόνωση των αγωγών ψυκτικού μέσου. Χρησιμοποιήστε για το σκοπό αυτό τα δεματικά καλωδίων από τα συνοδευτικά εξαρτήματα.

Προϋπόθεση: Μήκος αγωγού επάνω από 15 m

- ▶ Χρησιμοποιήστε ένα καλώδιο διαύλου Modbus από τα παρελκόμενα ή εναλλακτικά ένα θωρακισμένο, συστραμμένο δισύρματο καλώδιο με διατομή αγωγών 0,34 mm².
- ▶ Οδηγήστε το καλώδιο διαύλου Modbus από το κτίριο μέσα από τον αγωγό διέλευσης τοίχου προς το προϊόν.
- ▶ Δρομολογήστε το καλώδιο διαύλου Modbus εντός της συσκευής κατά τέτοιον τρόπο, ώστε να μην έρχεται σε επαφή με θερμά εξαρτήματα.



- ▶ Απογυμνώστε το καλώδιο διαύλου Modbus. Βεβαιωθείτε ταυτόχρονα ότι δεν προκαλείται ζημιά στις μονώσεις των επιμέρους αγωγών.
- ▶ Εφοδιάστε τα απογυμνωμένα άκρα των επιμέρους αγωγών με πρεσαριστά ακροχιτώνια, για να αποφύγετε τυχόν βραχυκυκλώματα λόγω ελεύθερων επιμέρους συρμάτων.
- ▶ Χρησιμοποιήστε τους τρεις δακτυλίους φερίτη από το καλώδιο διαύλου Modbus που υπάρχει στη συσκευασία συνοδευτικών εξαρτημάτων του προϊόντος. Τοποθετήστε αυτούς τους δακτυλίους φερίτη με τον ίδιο τρόπο και στην ίδια θέση, στο καλώδιο διαύλου Modbus που θα χρησιμοποιηθεί.



- ▶ Τοποθετήστε τους δύο δακτυλίους φερίτη (5) σύμφωνα με την απεικόνιση.
- ▶ Χρησιμοποιήστε για τη σύνδεση τα συνοδευτικά εξαρτήματα που συμπεριλαμβάνονται στην εσωτερική μονάδα.
- ▶ Τοποθετήστε τον προσαρμογέα (1) στη σύνδεση (2) με την επιγραφή CN12.
- ▶ Συνδέστε το καλώδιο διαύλου Modbus με το βιδωτό ακροδέκτη (3). Ελέγξτε ταυτόχρονα την αντιστοίχιση των χρωμάτων των επιμέρους αγωγών με τις συνδέσεις A και B.
- ▶ Συνδέστε το βιδωτό ακροδέκτη με τον προσαρμογέα.

- ▶ Τοποθετήστε τον ακροδέκτη γείωσης (4). Συνδέστε ταυτόχρονα το πλέγμα θωράκισης ηλεκτρικά αγώγιμα με το έλασμα τοποθέτησης.
- ▶ Στερεώστε το καλώδιο διαύλου Modbus με το σφιγκτήρα αποφόρτισης έλξης.
- ▶ Στερεώστε το καλώδιο διαύλου Modbus εντός της συσκευής στη θερμική μόνωση των αγωγών ψυκτικού μέσου. Χρησιμοποιήστε για το σκοπό αυτό τα δεματικά καλωδίων από τα συνοδευτικά εξαρτήματα.

6.9 Ολοκλήρωση της ηλεκτρικής σύνδεσης

1. Βεβαιωθείτε ότι το καλώδιο ηλεκτρικής σύνδεσης και το καλώδιο διαύλου Modbus έχουν δρομολογηθεί κατά τέτοιο τρόπο, ώστε να μην είναι εκτεθειμένα σε φθορά, διάβρωση, εκλυσμό, κραδασμούς, αιχμηρές ακμές και άλλες δυσμενείς περιβαλλοντικές επιδράσεις.
2. Τοποθετήστε τη δεξιά εμπρόσθια επένδυση.
3. Τοποθετήστε το κάλυμμα επένδυσης.

7 Θέση σε λειτουργία

7.1 Έλεγχος πριν από την ενεργοποίηση

- ▶ Ελέγξτε εάν όλες οι υδραυλικές συνδέσεις έχουν πραγματοποιηθεί σωστά.
- ▶ Ελέγξτε εάν όλες οι ηλεκτρικές συνδέσεις έχουν πραγματοποιηθεί σωστά.
- ▶ Ελέγξτε εάν έχει εγκατασταθεί ένας διακόπτης αποσύνδεσης.
- ▶ Ελέγξτε, εφόσον προβλέπεται για το σημείο τοποθέτησης, εάν έχει εγκατασταθεί ένας διακόπτης προστασίας ρεύματος διαρροής.
- ▶ Διαβάστε τις οδηγίες χρήσης.
- ▶ Βεβαιωθείτε ότι μετά την τοποθέτηση και μέχρι την ενεργοποίηση του προϊόντος πέρασαν τουλάχιστον 30 λεπτά.
- ▶ Βεβαιωθείτε ότι έχει τοποθετηθεί το κάλυμμα των ηλεκτρικών συνδέσεων.

7.2 Ενεργοποίηση προϊόντος

- ▶ Απενεργοποιήστε στο κτίριο το διακόπτη αποσύνδεσης, που είναι συνδεδεμένος με το προϊόν.

8 Παράδοση στον ιδιοκτήτη

8.1 Ενημέρωση του ιδιοκτήτη

- ▶ Εξηγήστε στον ιδιοκτήτη τη λειτουργία.
- ▶ Επισημάνετε στον ιδιοκτήτη ιδιαίτερα τις υποδείξεις ασφαλείας.
- ▶ Επισημάνετε στον ιδιοκτήτη τους ιδιαίτερους κινδύνους και κανόνες συμπεριφοράς, που σχετίζονται με το ψυκτικό μέσο R32.
- ▶ Ενημερώστε τον ιδιοκτήτη σχετικά με την αναγκαιότητα της τακτικής συντήρησης.

9 Αποκατάσταση βλαβών

9.1 Μηνύματα σφαλμάτων

Σε περίπτωση σφάλματος, εμφανίζεται ένας κωδικός σφάλματος στην οθόνη του ελεγκτή της εσωτερικής μονάδας.

- ▶ Χρησιμοποιήστε τον πίνακα Μηνύματα σφάλματος (→ οδηγίες εγκατάστασης για την εσωτερική μονάδα, παράρτημα).

9.2 Λοιπές βλάβες

- ▶ Χρησιμοποιήστε τον πίνακα Αποκατάσταση βλαβών (→ οδηγίες εγκατάστασης για την εσωτερική μονάδα, παράρτημα).

10 Επιθεώρηση και συντήρηση

10.1 Προετοιμασία επιθεώρησης και συντήρησης

- ▶ Πραγματοποιήστε τις εργασίες μόνο εάν έχετε τις αντίστοιχες ικανότητες και διαθέτετε τις απαιτούμενες γνώσεις σχετικά με τις ιδιαίτερες ιδιότητες και τους κινδύνους του ψυκτικού μέσου R32.



Κίνδυνος!

Κίνδυνος θανάτου λόγω φωτιάς ή έκρηξης σε περίπτωση διαρροής στο κύκλωμα ψυκτικού μέσου!

Το προϊόν περιέχει το εύφλεκτο ψυκτικό μέσο R32. Σε περίπτωση διαρροής, το ψυκτικό μέσο που διαφεύγει μπορεί να δημιουργήσει μέσω της ανάμιξής του με τον αέρα μια εύφλεκτη ατμόσφαιρα. Υπάρχει κίνδυνος πυρκαγιάς και έκρηξης. Σε περίπτωση πυρκαγιάς, ενδέχεται να δημιουργηθούν τοξικές ή διαβρωτικές ουσίες, όπως φθοριοξείδιο καρβονύλιο, μονοξείδιο του άνθρακα ή υδροφθόριο.

- ▶ Όταν εργάζεστε σε ανοιχτό προϊόν, βεβαιωθείτε πριν από την έναρξη των εργασιών με μια συσκευή ανίχνευσης διαρροής αερίου που δεν μπορεί να αποτελέσει πηγή ανάφλεξης ότι δεν υπάρχει διαρροή.
- ▶ Εάν διαπιστώσετε διαρροή, κλείστε το περιβλήμα του προϊόντος, ενημερώστε τον ιδιοκτήτη και ειδοποιήστε το τμήμα εξυπηρέτησης πελατών.
- ▶ Διατηρήστε όλες τις πηγές ανάφλεξης μακριά από το προϊόν. Πηγές ανάφλεξης είναι για παράδειγμα οι γυμνές φλόγες, οι θερμές επιφάνειες με θερμοκρασία υψηλότερη από 550 °C, οι ηλεκτρικές συσκευές ή τα εργαλεία που μπορεί να αποτελέσουν πηγή ανάφλεξης και οι στατικές αποφορτίσεις.
- ▶ Φροντίστε για τον επαρκή αερισμό γύρω από το προϊόν.
- ▶ Φροντίστε μέσω περιφράξης να μην πλησιάζουν το προϊόν μη εξουσιοδοτημένα άτομα.



Κίνδυνος!

Κίνδυνος θανάτου λόγω ηλεκτροπληξίας κατά το άνοιγμα του πίνακα ελέγχου!

Στον πίνακα ελέγχου του προϊόντος υπάρχουν τοποθετημένοι πυκνωτές. Ακόμη και μετά από την απενεργοποίηση της τροφοδοσίας ρεύματος, για 60 λεπτά υπάρχει ακόμη υπολειπόμενη τάση στα ηλεκτρικά εξαρτήματα.

- ▶ Ο πίνακας ελέγχου επιτρέπεται να ανοίγεται μόνο μετά από χρονικό διάστημα αναμονής 60 λεπτών.

- ▶ Προσέξτε τους βασικούς κανόνες ασφαλείας, πριν πραγματοποιήσετε εργασίες επιθεώρησης και συντήρησης ή τοποθετήσετε ανταλλακτικά εξαρτήματα.
- ▶ Προσέξτε κατά την πραγματοποίηση εργασιών σε ανυψωμένη θέση τους κανόνες για την εργασιακή ασφάλεια (→ Κεφάλαιο 4.9).
- ▶ Απενεργοποιήστε στο κτίριο το διακόπτη αποσύνδεσης, που είναι συνδεδεμένος με το προϊόν.
- ▶ Αποσυνδέστε το προϊόν από την τροφοδοσία ρεύματος, αλλά βεβαιωθείτε ότι δεν έχει διακοπεί η γείωση του προϊόντος.
- ▶ Τηρήστε πριν από την πραγματοποίηση εργασιών στον πίνακα ελέγχου χρόνο αναμονής 60 λεπτών μετά από την απενεργοποίηση της τροφοδοσίας ρεύματος.
- ▶ Όταν πραγματοποιείτε εργασίες στο προϊόν, προστατέψτε όλα τα ηλεκτρικά επιμέρους στοιχεία από τυχόν εκτοξευόμενα νερά.

10.2 Τήρηση προγράμματος εργασιών και διαστημάτων

- ▶ Τηρήστε τα διαστήματα, που αναφέρονται. Πραγματοποιήστε όλες τις εργασίες που κατονομάζονται (→ Παράρτημα D).

10.3 Προμήθεια ανταλλακτικών εξαρτημάτων

Τα γνήσια εξαρτήματα της συσκευής έχουν πιστοποιηθεί κατά την πορεία της δοκιμής συμμόρφωσης E.K. Μπορείτε να λάβετε πληροφορίες για τα διαθέσιμα γνήσια ανταλλακτικά εξαρτήματα Vaillant στην αναφερόμενη διεύθυνση επικοινωνίας στην πίσω πλευρά.

- ▶ Εάν κατά τη συντήρηση ή τις επισκευές χρειάζεστε ανταλλακτικά εξαρτήματα, χρησιμοποιείτε αποκλειστικά γνήσια ανταλλακτικά εξαρτήματα Vaillant.

10.4 Πραγματοποίηση εργασιών συντήρησης

10.4.1 Καθαρισμός προϊόντος

- ▶ Καθαρίζετε το προϊόν μόνο όταν είναι τοποθετημένα όλα τα τμήματα επένδυσης και τα καλύμματα.
- ▶ Μην καθαρίζετε το προϊόν με συσκευή καθαρισμού υψηλής πίεσης ή κατευθυνόμενη δέσμη νερού.
- ▶ Καθαρίζετε το προϊόν με ένα σφουγγάρι και ζεστό νερό με καθαριστικό μέσο.
- ▶ Μη χρησιμοποιείτε τριβικά καθαριστικά. Μη χρησιμοποιείτε διαλύτες. Μη χρησιμοποιείτε καθαριστικά, που περιέχουν χλώριο ή αμμωνία.

10.4.2 Αφαίρεση τμημάτων επένδυσης

- ▶ Αφαιρέστε τα τμήματα της επένδυσης στο βαθμό που αυτό απαιτείται για τις παρακάτω εργασίες συντήρησης (→ Κεφάλαιο 4.12.1).

10.4.3 Καθαρισμός εξαμιστή

1. Καθαρίστε το διάκενο ανάμεσα στα ελάσματα του εξαμιστή με μια μαλακή βούρτσα. Προσέξτε κατά τον καθαρισμό να μη λυγίσετε τα ελάσματα.
2. Αφαιρέστε τυχόν ρύπους και επικαθίσεις.
3. Ισιώστε, εάν απαιτείται, τα κεκαμμένα ελάσματα με ένα χτένι ελασμάτων.

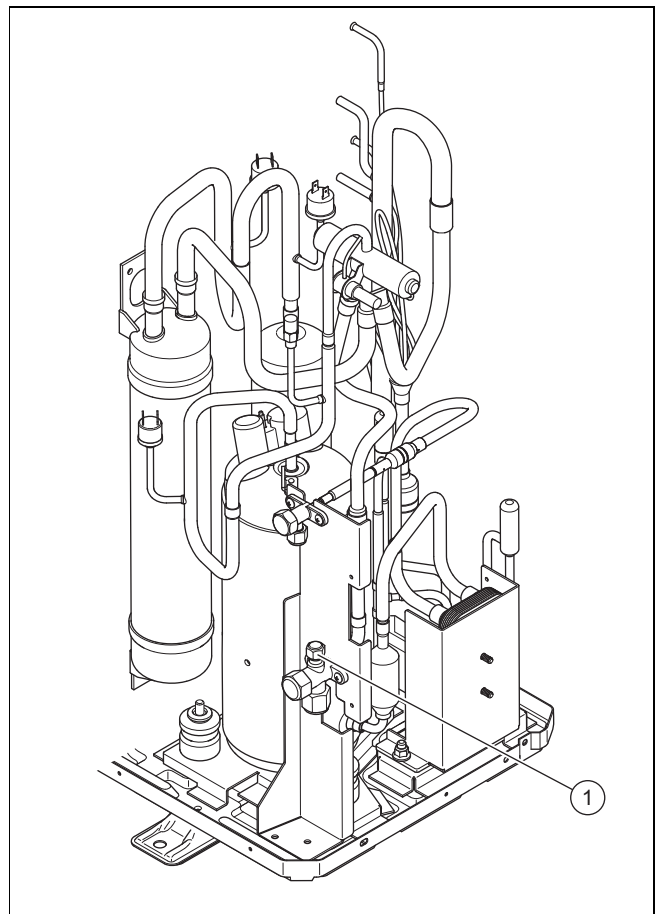
10.4.4 Έλεγχος εξαεριστήρα

1. Περιστρέψτε τον εξαεριστήρα με το χέρι.
2. Ελέγξτε τον εξαεριστήρα για ελεύθερη κίνηση.

10.4.5 Καθαρισμός αγωγού εκροής νερού συμπυκνώματος

1. Αφαιρέστε τους ρύπους, που τυχόν έχουν συσσωρευθεί στη λεκάνη συμπυκνωμάτων ή στον αγωγό εκροής νερού συμπυκνώματος.
2. Ελέγξτε την ελεύθερη εκροή του νερού. Αδειάστε για το σκοπό αυτό περίπου 1 λίτρο νερό στη λεκάνη συμπυκνωμάτων.

10.4.6 Έλεγχος κυκλώματος ψυκτικού μέσου



1. Ελέγξτε εάν τα βασικά στοιχεία και οι σωληνώσεις παρουσιάζουν ρύπανση και διάβρωση.
2. Ελέγξτε το προστατευτικό κάλυμμα (1) της σύνδεσης συντήρησης για σταθερή έδραση.

3. Ελέγξτε εάν η θερμική μόνωση των αγωγών ψυκτικού μέσου έχει υποστεί ζημιά.
4. Ελέγξτε εάν οι αγωγοί ψυκτικού μέσου έχουν τοποθετηθεί χωρίς τσακίσματα.

10.4.7 Έλεγχος κυκλώματος ψυκτικού μέσου για στεγανότητα

1. Ελέγξτε εάν τα επιμέρους στοιχεία στο κύκλωμα ψυκτικού μέσου και οι αγωγοί ψυκτικού μέσου παρουσιάζουν ζημιές, διάβρωση και διαρροή λαδιού.
2. Ελέγξτε το κύκλωμα ψυκτικού μέσου με μια συσκευή ανίχνευσης διαρροής αερίου για στεγανότητα. Ελέγξτε ταυτόχρονα όλα τα επιμέρους στοιχεία και τις σωληνώσεις.
3. Καταχωρήστε το αποτέλεσμα του ελέγχου στεγανότητας στο βιβλίο εγκατάστασης.

10.4.8 Έλεγχος ηλεκτρικών συνδέσεων

1. Ελέγξτε στο κιβώτιο σύνδεσης τους ηλεκτρικούς αγωγούς για σταθερή έδραση στα βύσματα ή στους ακροδέκτες.
2. Ελέγξτε στο κιβώτιο σύνδεσης τη γείωση.
3. Ελέγξτε εάν το καλώδιο ηλεκτρικής σύνδεσης έχει υποστεί ζημιά. Εάν απαιτείται αντικατάσταση, βεβαιωθείτε ότι η αντικατάσταση πραγματοποιείται από την Vaillant, το τμήμα εξυπηρέτησης πελατών ή ένα άτομο με παρόμοια εξειδίκευση, για να αποφευχθούν τυχόν κίνδυνοι.
4. Ελέγξτε στη συσκευή τους ηλεκτρικούς αγωγούς για σταθερή έδραση στα βύσματα ή στους ακροδέκτες.
5. Ελέγξτε στη συσκευή, εάν οι ηλεκτρικοί αγωγοί παρουσιάζουν ζημιές.
6. Εάν υπάρχει σφάλμα, το οποίο επηρεάζει την ασφάλεια, μην επανενεργοποιείτε την τροφοδοσία ρεύματος, πριν αποκατασταθεί το σφάλμα.
7. Εάν η άμεση αποκατάσταση αυτού του σφάλματος δεν είναι εφικτή, αλλά απαιτείται παρ' όλα αυτά οπωσδήποτε η λειτουργία της εγκατάστασης, εφαρμόστε μια ενδεδειγμένη μεταβατική λύση. Ενημερώστε σχετικά τον ιδιοκτήτη.

10.4.9 Έλεγχος των πελμάτων απόσβεσης για φθορά

1. Ελέγξτε εάν τα πέλαμα απόσβεσης παρουσιάζουν εμφανή σημεία κάμψης.
2. Ελέγξτε εάν τα πέλαμα απόσβεσης παρουσιάζουν εμφανείς ρωγμές.
3. Ελέγξτε εάν στη βιδωτή σύνδεση των πελμάτων απόσβεσης έχει παρουσιαστεί σημαντική διάβρωση.
4. Προμηθευτείτε και τοποθετήστε, εάν απαιτείται, καινούργια πέλαμα απόσβεσης.

10.5 Ολοκλήρωση επιθεώρησης και συντήρησης

- ▶ Τοποθετήστε τα τμήματα επένδυσης.
- ▶ Απενεργοποιήστε στο κτίριο το διακόπτη αποσύνδεσης, που είναι συνδεδεμένος με το προϊόν.
- ▶ Θέστε σε λειτουργία το προϊόν.
- ▶ Πραγματοποιήστε έλεγχο λειτουργίας και έλεγχο ασφαλείας.

11 Επισκευή και σέρβις

11.1 Προετοιμασία εργασιών επισκευής και σέρβις

- ▶ Τηρήστε τους βασικούς κανόνες ασφαλείας πριν από την πραγματοποίηση εργασιών επισκευής και σέρβις.
- ▶ Προσέξτε κατά την πραγματοποίηση εργασιών σε ανυψωμένη θέση τους κανόνες για την εργασιακή ασφάλεια (→ Κεφάλαιο 4.9).
- ▶ Πραγματοποιήστε εργασίες στο κύκλωμα ψυκτικού μέσου μόνο εάν διαθέτετε τις απαιτούμενες εξειδικευμένες γνώσεις για τα συστήματα τεχνολογίας ψύξης καθώς και την απαιτούμενη εμπειρία στο χειρισμό του ψυκτικού μέσου R32.
- ▶ Σε περίπτωση πραγματοποίησης εργασιών στο κύκλωμα ψυκτικού μέσου, ενημερώστε όλα τα άτομα που εργάζονται ή παρευρίσκονται στο άμεσο περιβάλλον, σχετικά με το είδος των εργασιών που θα πραγματοποιηθούν.
- ▶ Πραγματοποιήστε εργασίες σε ηλεκτρικά εξαρτήματα μόνο εάν διαθέτετε τις απαιτούμενες εξειδικευμένες τεχνικές γνώσεις.



Κίνδυνος!

Κίνδυνος θανάτου λόγω φωτιάς ή έκρηξης σε περίπτωση διαρροής στο κύκλωμα ψυκτικού μέσου!

Το προϊόν περιέχει το εύφλεκτο ψυκτικό μέσο R32. Σε περίπτωση διαρροής, το ψυκτικό μέσο που διαφεύγει μπορεί να δημιουργήσει μέσω της ανάμιξής του με τον αέρα μια εύφλεκτη ατμόσφαιρα. Υπάρχει κίνδυνος πυρκαγιάς και έκρηξης. Σε περίπτωση πυρκαγιάς, ενδέχεται να δημιουργηθούν τοξικές ή διαβρωτικές ουσίες, όπως φθοριούχο καρβονύλιο, μονοξείδιο του άνθρακα ή υδροφθόριο.

- ▶ Όταν εργάζεστε σε ανοιχτό προϊόν, βεβαιωθείτε πριν από την έναρξη των εργασιών με μια συσκευή ανίχνευσης διαρροής αερίου που δεν μπορεί να αποτελέσει πηγή ανάφλεξης ότι δεν υπάρχει διαρροή.
- ▶ Εάν διαπιστώσετε διαρροή, κλείστε το περίβλημα του προϊόντος, ενημερώστε τον ιδιοκτήτη και ειδοποιήστε το τμήμα εξυπηρέτησης πελατών.
- ▶ Διατηρήστε όλες τις πηγές ανάφλεξης μακριά από το προϊόν. Πηγές ανάφλεξης είναι για παράδειγμα οι γυμνές φλόγες, οι θερμές επιφάνειες με θερμοκρασία υψηλότερη από 550 °C, οι ηλεκτρικές συσκευές ή τα εργαλεία που μπορεί να αποτελέσουν πηγή ανάφλεξης και οι στατικές αποφορτίσεις.

- ▶ Φροντίστε για τον επαρκή αερισμό γύρω από το προϊόν.
- ▶ Φροντίστε μέσω περιφράξης να μην πλησιάζουν το προϊόν μη εξουσιοδοτημένα άτομα.



Κίνδυνος!

Κίνδυνος θανάτου λόγω ηλεκτροπληξίας κατά το άνοιγμα του πίνακα ελέγχου!

Στον πίνακα ελέγχου του προϊόντος υπάρχουν τοποθετημένοι πυκνωτές. Ακόμη και μετά από την απενεργοποίηση της τροφοδοσίας ρεύματος, για 60 λεπτά υπάρχει ακόμη υπολειπόμενη τάση στα ηλεκτρικά εξαρτήματα.

- ▶ Ο πίνακας ελέγχου επιτρέπεται να ανοίγεται μόνο μετά από χρονικό διάστημα αναμονής 60 λεπτών.

- ▶ Απενεργοποιήστε στο κτίριο το διακόπτη αποσύνδεσης, που είναι συνδεδεμένος με το προϊόν.
- ▶ Αποσυνδέστε το προϊόν από την τροφοδοσία ρεύματος, αλλά βεβαιωθείτε ότι δεν έχει διακοπεί η γείωση του προϊόντος.
- ▶ Φορέστε προσωπικό εξοπλισμό προστασίας και φροντίστε να έχετε μαζί σας έναν πυροσβεστήρα.
- ▶ Χρησιμοποιήστε μόνο ασφαλείς συσκευές και εργαλεία, που διαθέτουν έγκριση για το ψυκτικό μέσο R32.
- ▶ Ελέγχετε την ατμόσφαιρα στην περιοχή εργασίας με μια τοποθετημένη κοντά στο έδαφος συσκευή προειδοποίησης αερίου.
- ▶ Απομακρύνετε τυχόν πηγές ανάφλεξης, όπως π.χ. εργαλεία που προκαλούν σπινθήρες.
- ▶ Λάβετε μέτρα προστασίας έναντι στατικών αποφορτίσεων.
- ▶ Αφαιρέστε τα τμήματα επένδυσης.

11.2 Αντικατάσταση στοιχείου του κυκλώματος ψυκτικού μέσου

- ▶ Βεβαιωθείτε ότι οι εργασίες πραγματοποιούνται με την προβλεπόμενη διαδικασία, σύμφωνα με τις περιγραφές στα παρακάτω κεφάλαια.

11.2.1 Αφαίρεση του ψυκτικού μέσου από το προϊόν



Κίνδυνος!

Κίνδυνος θανάτου λόγω φωτιάς ή έκρηξης κατά την αφαίρεση του ψυκτικού μέσου!

Το προϊόν περιέχει το εύφλεκτο ψυκτικό μέσο R32. Αυτό το ψυκτικό μέσο μπορεί να δημιουργήσει μέσω της ανάμιξής του με τον αέρα μια εύφλεκτη ατμόσφαιρα. Υπάρχει κίνδυνος πυρκαγιάς και έκρηξης. Σε περίπτωση πυρκαγιάς, ενδέχεται να δημιουργηθούν τοξικές ή διαβρωτικές ουσίες, όπως φθοριούχο καρβονύλιο, μονοξείδιο του άνθρακα ή υδροφθόριο.

- ▶ Πραγματοποιήστε εργασίες στο προϊόν μόνο εάν διαθέτετε την απαιτούμενη εμπειρία στο χειρισμό του ψυκτικού μέσου R32.

- ▶ Φορέστε προσωπικό εξοπλισμό προστασίας και φροντίστε να έχετε μαζί σας έναν πυροσβεστήρα.
- ▶ Χρησιμοποιήστε μόνο εργαλεία και συσκευές, που διαθέτουν έγκριση για το ψυκτικό μέσο R32 και βρίσκονται σε άριστη κατάσταση.
- ▶ Βεβαιωθείτε ότι δεν καταλήγει αέρας στο κύκλωμα ψυκτικού μέσου, σε εργαλεία ή συσκευές που περιέχουν ψυκτικό μέσο ή στη φιάλη ψυκτικού μέσου.
- ▶ Βεβαιωθείτε ότι και οι δύο εκτονωτικές βαλβίδες είναι ανοιχτές, για να διασφαλιστεί η πλήρης εκκένωση του κυκλώματος ψυκτικού μέσου.
- ▶ Το ψυκτικό μέσο δεν επιτρέπεται να αντλείται με τη βοήθεια του συμπιεστή στην εξωτερική μονάδα και η διαδικασία rump-down δεν επιτρέπεται να εκτελείται.



Προσοχή!

Κίνδυνος πρόκλησης υλικών ζημιών κατά την αφαίρεση του ψυκτικού μέσου!

Κατά την αφαίρεση του ψυκτικού μέσου μπορεί να προκληθούν υλικές ζημιές λόγω παγώματος.

- ▶ Αφαιρέστε το νερό θέρμανσης από το συμπυκνωτή (εναλλάκτη θερμότητας) της εσωτερικής μονάδας, πριν αφαιρέσετε το ψυκτικό μέσο από το προϊόν.

1. Προμηθευτείτε τα εργαλεία και τις συσκευές, που απαιτούνται για την αφαίρεση του ψυκτικού μέσου:
 - Σταθμός αναρρόφησης
 - Αντλία κενού
 - Φιάλη ανακύκλωσης για ψυκτικό μέσο
 - Γέφυρα μανόμετρου
2. Χρησιμοποιήστε μόνο εργαλεία και συσκευές, που διαθέτουν έγκριση για το ψυκτικό μέσο R32.
3. Χρησιμοποιήστε μόνο φιάλες ανακύκλωσης, που διαθέτουν έγκριση για το ψυκτικό μέσο R32, φέρουν την αντίστοιχη σήμανση και είναι εξοπλισμένες με βαλβίδα εκτόνωσης πίεσης και απομόνωσης.
4. Χρησιμοποιήστε μόνο εύκαμπτους σωλήνες, συνδέσμους και βαλβίδες, που έχουν κατά το δυνατόν μικρότερο μήκος και βρίσκονται σε άριστη κατάσταση. Ελέγξτε τη στεγανότητα με μια συσκευή ανίχνευσης διαρροής αερίου.
5. Φροντίστε για τον επαρκή αερισμό στην περιοχή εργασίας.
6. Βεβαιωθείτε ότι η έξοδος της αντλίας κενού δεν βρίσκεται κοντά σε πιθανές πηγές ανάφλεξης.
7. Εκκενώστε τη φιάλη ανακύκλωσης. Βεβαιωθείτε ότι η φιάλη ανακύκλωσης έχει τοποθετηθεί σωστά.
8. Αναρροφήστε το ψυκτικό μέσο. Προσέξτε ταυτόχρονα τη μέγιστη ποσότητα πλήρωσης της φιάλης ανακύκλωσης και επιτηρήστε την ποσότητα πλήρωσης με μια βαθμονομημένη ζυγαριά. Μην υπερβαίνετε σε καμία περίπτωση την επιτρεπόμενη πίεση λειτουργίας της φιάλης ανακύκλωσης.

9. Βεβαιωθείτε ότι δεν καταλήγει αέρας στο κύκλωμα ψυκτικού μέσου, σε εργαλεία ή συσκευές που περιέχουν ψυκτικό μέσο ή στη φιάλη ανακύκλωσης.
10. Συνδέστε τη γέφυρα μανόμετρου στη σύνδεση συντήρησης της βαλβίδας απομόνωσης.
11. Ανοίξτε τις δύο εκτονωτικές βαλβίδες, για να διασφαλιστεί η πλήρης εκκένωση του κυκλώματος ψυκτικού μέσου.
12. Όταν το κύκλωμα ψυκτικού μέσου έχει εκκενωθεί πλήρως, αφαιρέστε αμέσως τη φιάλη ανακύκλωσης και τις συσκευές από την εγκατάσταση.
13. Κλείστε όλες τις βαλβίδες απομόνωσης.

11.2.2 Αφαίρεση στοιχείου του κυκλώματος ψυκτικού μέσου

- ▶ Ξεπλύνετε το κύκλωμα ψυκτικού μέσου με άζωτο χωρίς οξυγόνο. Μη χρησιμοποιείτε σε καμία περίπτωση αντί αυτού πεπιεσμένο αέρα ή οξυγόνο.
- ▶ Εκκενώστε το κύκλωμα ψυκτικού μέσου.
- ▶ Επαναλάβετε το ξέπλυμα με άζωτο και την εκκένωση, μέχρι να μην υπάρχει πλέον καθόλου ψυκτικό μέσο στο κύκλωμα ψυκτικού μέσου.
- ▶ Εάν πρέπει να αφαιρεθεί ο συμπιεστής, δεν επιτρέπεται να υπάρχει πλέον εύφλεκτο ψυκτικό μέσο στο λάδι συμπιεστή. Πραγματοποιήστε για αυτό το λόγο εκκένωση του συστήματος με επαρκή διάρκεια και επαρκή υποπίεση.
- ▶ Δημιουργήστε κανονική ατμοσφαιρική πίεση.
- ▶ Χρησιμοποιήστε έναν κόπτη σωλήνων, για να ανοίξετε το κύκλωμα ψυκτικού μέσου. Μη χρησιμοποιείτε συσκευές συγκόλλησης και εργαλεία που προκαλούν σπινθήρες ή ρινίσματα.
- ▶ Αφαιρέστε το στοιχείο.
- ▶ Η αποστράγγιση λαδιού συμπιεστή πρέπει να πραγματοποιείται με ασφαλή τρόπο.
- ▶ Λάβετε υπόψη ότι τα στοιχεία που έχουν αφαιρεθεί ενδέχεται να απελευθερώνουν για μεγάλο χρονικό διάστημα ψυκτικό μέσο. Για αυτό το λόγο, τα στοιχεία αυτά πρέπει να αποθηκεύονται και να μεταφέρονται σε σημεία με επαρκή αερισμό.

11.2.3 Τοποθέτηση στοιχείου του κυκλώματος ψυκτικού μέσου

- ▶ Χρησιμοποιήστε αποκλειστικά αυθεντικά ανταλλακτικά Vaillant.
- ▶ Τοποθετήστε το στοιχείο με τον ενδεδειγμένο τρόπο. Χρησιμοποιήστε για το σκοπό αυτό αποκλειστικά διαδικασία συγκόλλησης.
- ▶ Τοποθετήστε στην εξωτερική περιοχή, στον αγωγό υγρού προς την εξωτερική μονάδα έναν αφυγραντήρα φίλτρου.
- ▶ Πραγματοποιήστε έλεγχο πίεσης του κυκλώματος ψυκτικού μέσου με άζωτο.

11.2.4 Πλήρωση του προϊόντος με ψυκτικό μέσο



Κίνδυνος!

Κίνδυνος θανάτου λόγω φωτιάς ή έκρηξης κατά την πλήρωση του ψυκτικού μέσου!

Το προϊόν περιέχει το εύφλεκτο ψυκτικό μέσο R32. Αυτό το ψυκτικό μέσο μπορεί να δημιουργήσει μέσω της ανάμιξής του με τον αέρα μια εύφλεκτη ατμόσφαιρα. Υπάρχει κίνδυνος πυρκαγιάς και έκρηξης. Σε περίπτωση πυρκαγιάς, ενδέχεται να δημιουργηθούν τοξικές ή διαβρωτικές ουσίες, όπως φθοριούχο καρβονύλιο, μονοξειδίο του άνθρακα ή υδροφθόριο.

- ▶ Πραγματοποιήστε εργασίες στο προϊόν μόνο εάν διαθέτετε την απαιτούμενη εμπειρία στο χειρισμό του ψυκτικού μέσου R32.
- ▶ Φορέστε προσωπικό εξοπλισμό προστασίας και φροντίστε να έχετε μαζί σας έναν πυροσβεστήρα.
- ▶ Χρησιμοποιήστε μόνο εργαλεία και συσκευές, που διαθέτουν έγκριση για το ψυκτικό μέσο R32 και βρίσκονται σε άριστη κατάσταση.
- ▶ Βεβαιωθείτε ότι δεν καταλήγει αέρας στο κύκλωμα ψυκτικού μέσου, σε εργαλεία ή συσκευές που περιέχουν ψυκτικό μέσο ή στη φιάλη ψυκτικού μέσου.



Προσοχή!

Κίνδυνος πρόκλησης υλικών ζημιών σε περίπτωση χρήσης λανθασμένου ή ακάθαρτου ψυκτικού μέσου!

Σε περίπτωση πλήρωσης με λανθασμένο ή ακάθατο ψυκτικό μέσο, το προϊόν μπορεί να υποστεί ζημιά.

- ▶ Χρησιμοποιήστε μόνο μη χρησιμοποιημένο ψυκτικό μέσο R32, που διαθέτει τις ανάλογες προδιαγραφές και παρουσιάζει καθαρότητα τουλάχιστον 99,5 %.

1. Βεβαιωθείτε ότι το προϊόν είναι γειωμένο.
2. Προμηθευτείτε τα εργαλεία και τις συσκευές, που απαιτούνται για την πλήρωση με ψυκτικό μέσο:
 - Αντλία κενού
 - Φιάλη ψυκτικού μέσου
 - Ζυγαριά
3. Χρησιμοποιήστε μόνο εργαλεία και συσκευές, που διαθέτουν έγκριση για το ψυκτικό μέσο R32. Χρησιμοποιήστε μόνο φιάλες ψυκτικού μέσου με την αντίστοιχη σήμανση.
4. Χρησιμοποιήστε μόνο εύκαμπτους σωλήνες, συνδέσμους και βαλβίδες, που είναι στεγανά και σε άριστη κατάσταση. Ελέγξτε τη στεγανότητα με μια συσκευή ανίχνευσης διαρροής αερίου.
5. Χρησιμοποιήστε μόνο εύκαμπτους σωλήνες, οι οποίοι είναι κατά το δυνατόν κοντύτεροι, έτσι ώστε να ελαχιστοποιηθεί η ποσότητα ψυκτικού μέσου που περιέχουν.
6. Ξεπλύνετε το κύκλωμα ψυκτικού μέσου με άζωτο.

7. Εκκενώστε το κύκλωμα ψυκτικού μέσου.
8. Γεμίστε το κύκλωμα ψυκτικού μέσου με το ψυκτικό μέσο R32. Η απαιτούμενη ποσότητα πλήρωσης αναφέρεται στην πινακίδα τύπου του προϊόντος. Προσέξτε ιδιαίτερα να μην πραγματοποιηθεί υπερπλήρωση του κυκλώματος ψυκτικού μέσου.
9. Ελέγξτε το κύκλωμα ψυκτικού μέσου με μια συσκευή ανίχνευσης διαρροής αερίου για στεγανότητα. Ελέγξτε ταυτόχρονα όλα τα επιμέρους στοιχεία και τις σωληνώσεις.

11.3 Αντικατάσταση ηλεκτρικού εξαρτήματος

1. Προστατέψτε όλα τα ηλεκτρικά εξαρτήματα από τα εκτοξευόμενα νερά.
2. Χρησιμοποιήστε μόνο μονωμένα εργαλεία, που έχουν εγκριθεί για ασφαλή εργασία έως 1000 V.
3. Χρησιμοποιήστε αποκλειστικά αυθεντικά ανταλλακτικά Vaillant.
4. Αντικαταστήστε το ελαττωματικό ηλεκτρικό εξάρτημα με τον ενδεδειγμένο τρόπο.
5. Πραγματοποιήστε ηλεκτρικό έλεγχο σύμφωνα με το πρότυπο EN 50678.

11.4 Ολοκλήρωση εργασιών επισκευής και σέρβις

- ▶ Τοποθετήστε τα τμήματα επένδυσης.
- ▶ Απενεργοποιήστε στο κτίριο το διακόπτη αποσύνδεσης, που είναι συνδεδεμένος με το προϊόν.
- ▶ Θέστε σε λειτουργία το προϊόν. Ενεργοποιήστε για λίγο τη λειτουργία θέρμανσης.
- ▶ Ελέγξτε το προϊόν με συσκευή ανίχνευσης διαρροής αερίου για στεγανότητα.

12 Θέση εκτός λειτουργίας

12.1 Προσωρινή θέση εκτός λειτουργίας του προϊόντος

1. Απενεργοποιήστε στο κτίριο το διακόπτη αποσύνδεσης, που είναι συνδεδεμένος με το προϊόν.
2. Αποσυνδέστε το προϊόν από την τροφοδοσία ρεύματος.

12.2 Οριστική θέση εκτός λειτουργίας του προϊόντος



Προσοχή!

Κίνδυνος πρόκλησης υλικών ζημιών λόγω παγώματος!

Η αναρρόφηση του ψυκτικού μέσου προκαλεί την έντονη ψύξη του πλακοειδή εναλλάκτη θερμότητας της εσωτερικής μονάδας, η οποία μπορεί να οδηγήσει σε πάγωμα του πλακοειδή εναλλάκτη θερμότητας στην πλευρά του νερού θέρμανσης.

- ▶ Εκκενώστε την εσωτερική μονάδα στην πλευρά του νερού θέρμανσης, για να αποφευχθεί η πρόκληση ζημιάς.
- ▶ Φροντίστε ώστε κατά την αναρρόφηση του ψυκτικού μέσου, ο πλακοειδής εναλλάκτης θερμότητας στην πλευρά του νερού θέρμανσης να διαρρέεται επαρκώς.

1. Απενεργοποιήστε στο κτίριο το διακόπτη αποσύνδεσης, που είναι συνδεδεμένος με το προϊόν.
2. Αποσυνδέστε το προϊόν από την τροφοδοσία ρεύματος, αλλά βεβαιωθείτε ότι δεν έχει διακοπεί η γείωση του προϊόντος.
3. Αδειάστε το νερό θέρμανσης από την εσωτερική μονάδα.
4. Αφαιρέστε τα τμήματα επένδυσης.
5. Αφαιρέστε το ψυκτικό μέσο από το προϊόν. (→ Κεφάλαιο 11.2.1)
6. Λάβετε υπόψη ότι ακόμη και μετά από την πλήρη εκκένωση του κυκλώματος ψυκτικού μέσου, συνεχίζει να εξέρχεται ψυκτικό μέσο, λόγω της απαέρωσης από το λάδι συμπιεστή.
7. Τοποθετήστε τα τμήματα επένδυσης.
8. Σημάνετε το προϊόν με μια εμφανή από την εξωτερική πλευρά, αυτοκόλλητη ετικέτα.
9. Σημειώστε επάνω στην αυτοκόλλητη ετικέτα ότι το προϊόν έχει τεθεί εκτός λειτουργίας και ότι το ψυκτικό μέσο έχει αφαιρεθεί. Υπογράψτε την αυτοκόλλητη ετικέτα και καταγράψτε την ημερομηνία.
10. Ανακυκλώστε το ψυκτικό μέσο που αφαιρέθηκε σύμφωνα με τις προδιαγραφές. Λάβετε υπόψη ότι το ψυκτικό μέσο πρέπει να καθαριστεί και να ελεγχθεί, πριν επαναχρησιμοποιηθεί.
11. Απορρίψτε ή διαθέστε προς ανακύκλωση το προϊόν και τα επιμέρους στοιχεία του σύμφωνα με τις προδιαγραφές.

13 Ανακύκλωση και απόρριψη

13.1 Απόρριψη της συσκευασίας

- ▶ Απορρίψτε τη συσκευασία με σωστό τρόπο.
- ▶ Τηρείτε όλες τις σχετικές προδιαγραφές.

13.2 Ανακύκλωση ή απόρριψη του ψυκτικού μέσου



Κίνδυνος!

Κίνδυνος θανάτου λόγω φωτιάς ή έκρηξης κατά τη μεταφορά ψυκτικού μέσου!

Εάν κατά τη μεταφορά απελευθερωθεί ψυκτικό μέσο R32, ενδέχεται σε περίπτωση ανάμιξής του με τον αέρα να δημιουργηθεί μια εύφλεκτη ατμόσφαιρα. Υπάρχει κίνδυνος πυρκαγιάς και έκρηξης. Σε περίπτωση πυρκαγιάς, ενδέχεται να δημιουργηθούν τοξικές ή διαβρωτικές ουσίες, όπως φθοριούχο καρβονύλιο, μονοξειδίο του άνθρακα ή υδροφθόριο.

- ▶ Φροντίστε για τη μεταφορά του ψυκτικού μέσου με τον ενδεδειγμένο τρόπο.



Προειδοποίηση! **Κίνδυνος πρόκλησης ζημιάς στο περιβάλλον!**

Το προϊόν περιέχει το ψυκτικό μέσο R32. Το ψυκτικό μέσο δεν επιτρέπεται να απελευθερωθεί στην ατμόσφαιρα. Το R32 είναι ένα συμπεριλαμβανόμενο στο Πρωτόκολλο του Κιότο φθοριούχο αέριο θερμοκηπίου με τιμή GWP 675 (GWP = Global Warming Potential).

- ▶ Αδειάστε το σύνολο του ψυκτικού μέσου, που περιέχεται στο προϊόν, σε κατάλληλα για το σκοπό αυτό δοχεία, ώστε να παραδοθεί στη συνέχεια σύμφωνα με τις ισχύουσες προδιαγραφές για ανακύκλωση ή απόρριψη.
- ▶ Βεβαιωθείτε ταυτόχρονα ότι το δοχείο δεν περιέχει σε καμία περίπτωση διαφορετικά ψυκτικά μέσα.

- ▶ Βεβαιωθείτε ότι η ανακύκλωση ή η απόρριψη του ψυκτικού μέσου πραγματοποιείται από έναν εξειδικευμένο τεχνικό.

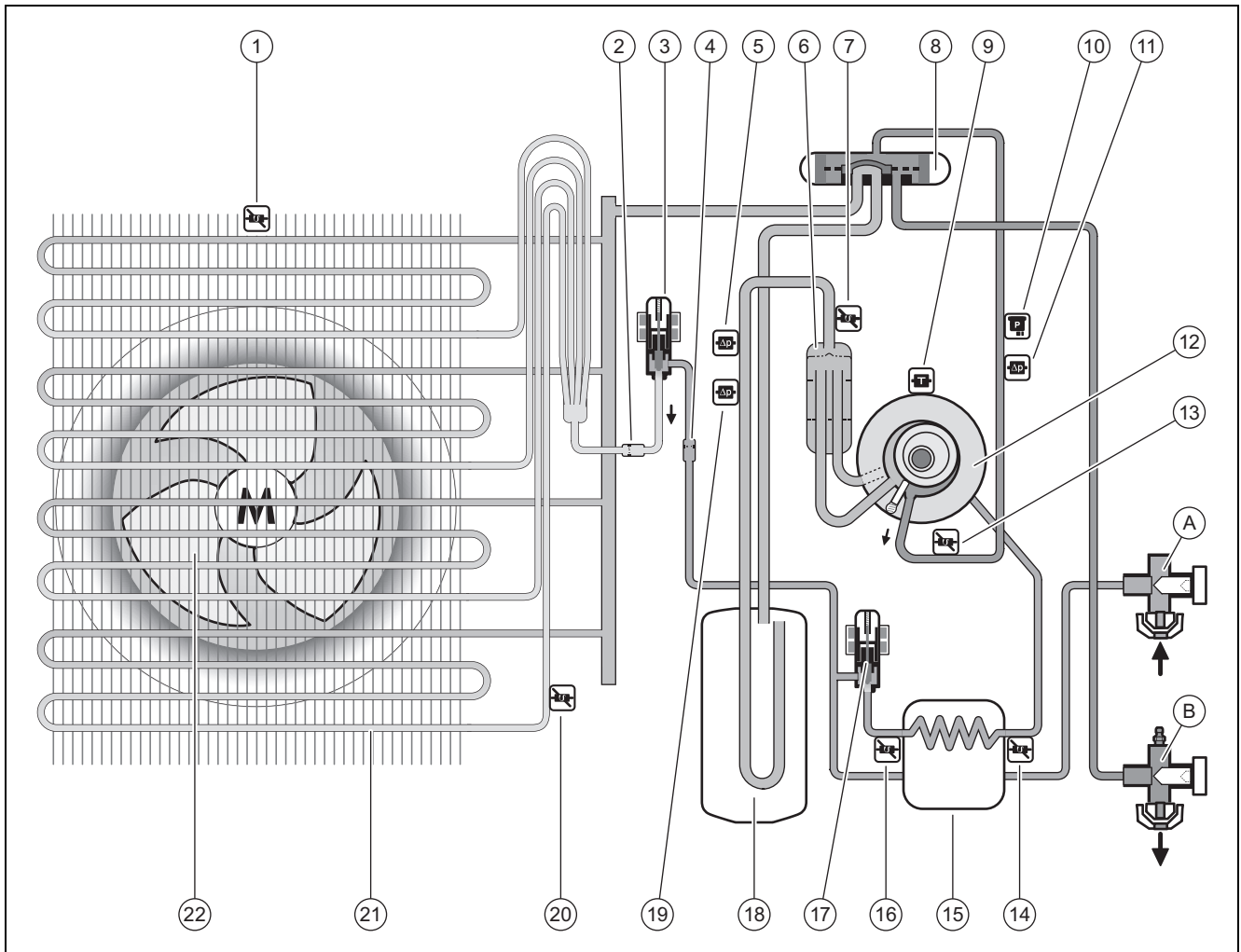
14 Τμήμα εξυπηρέτησης Πελατών

14.1 Τμήμα εξυπηρέτησης Πελατών

Τα στοιχεία επικοινωνίας για το τμήμα εξυπηρέτησης πελατών της εταιρείας μας θα τα βρείτε στο Country specifics.

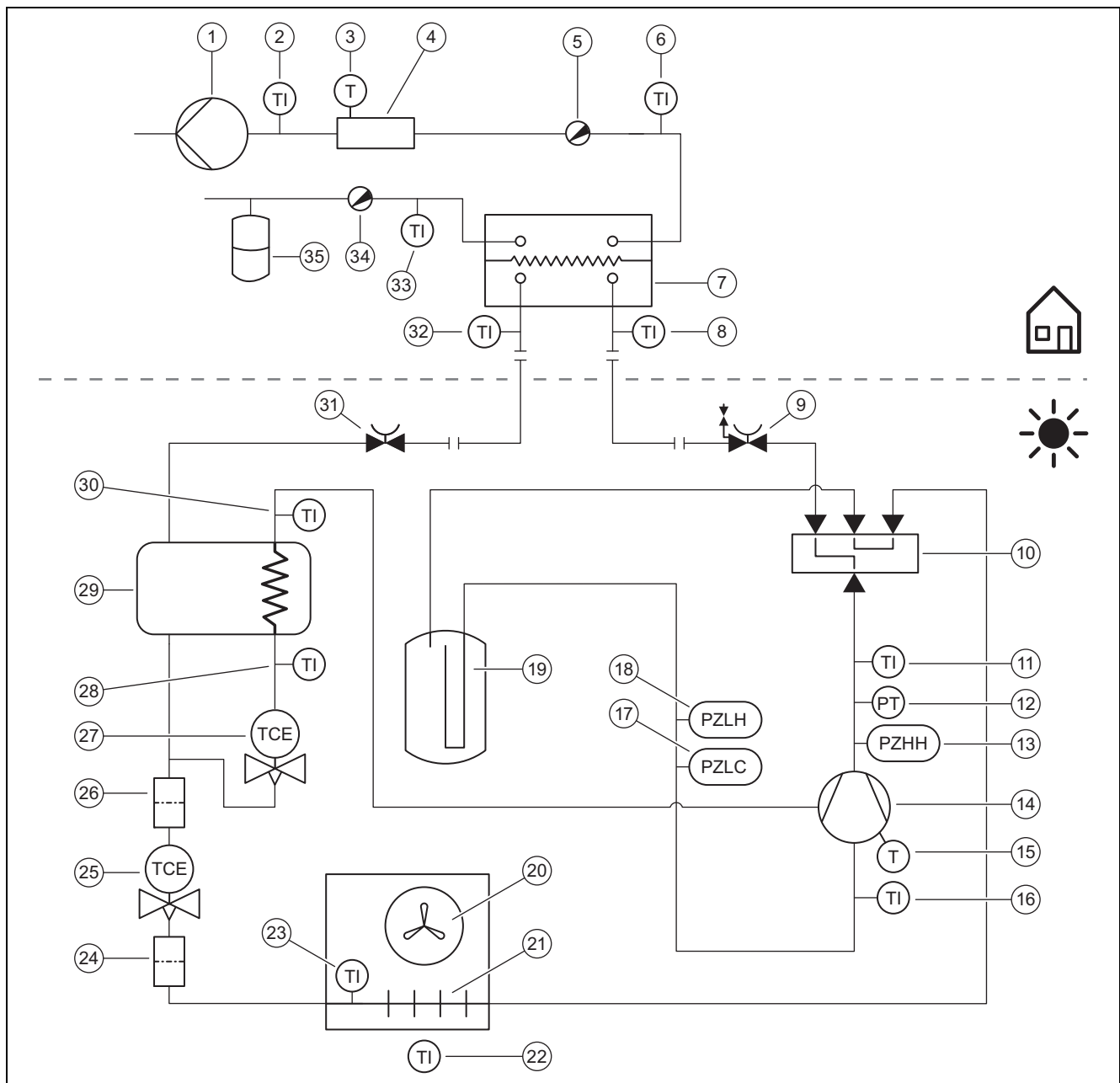
Παράρτημα

A Σχεδιάγραμμα λειτουργίας



1	Αισθητήρας θερμοκρασίας στην είσοδο αέρα	13	Αισθητήρας θερμοκρασίας μετά από το συμπιεστή
2	Φίλτρο	A	Βαλβίδα απομόνωσης για τον αγωγό υγρού
3	Ηλεκτρονική εκτονωτική βαλβίδα	B	Βαλβίδα απομόνωσης για τον αγωγό θερμού αερίου
4	Φίλτρο	14	Αισθητήρας θερμοκρασίας μετά από τον ενδιάμεσο εναλλάκτη θερμότητας
5	Διακόπτης πίεσης στην περιοχή χαμηλής πίεσης για τη λειτουργία ψύξης	15	Ενδιάμεσος εναλλάκτης θερμότητας
6	Διαχωριστής ψυκτικού μέσου	16	Αισθητήρας θερμοκρασίας πριν από τον ενδιάμεσο εναλλάκτη θερμότητας
7	Αισθητήρας θερμοκρασίας πριν από το συμπιεστή	17	Δεύτερη ηλεκτρονική εκτονωτική βαλβίδα
8	Τετράοδη βαλβίδα εναλλαγής	18	Συλλέκτης ψυκτικού μέσου
9	Αισθητήρας θερμοκρασίας στο συμπιεστή	19	Διακόπτης πίεσης στην περιοχή χαμηλής πίεσης για τη λειτουργία θέρμανσης
10	Αισθητήρας πίεσης στην περιοχή υψηλής πίεσης	20	Αισθητήρας θερμοκρασίας στον εξαμιστή
11	Διακόπτης πίεσης στην περιοχή υψηλής πίεσης	21	Εξαμιστής
12	Συμπιεστής	22	Εξαεριστήρας

B Διατάξεις ασφαλείας

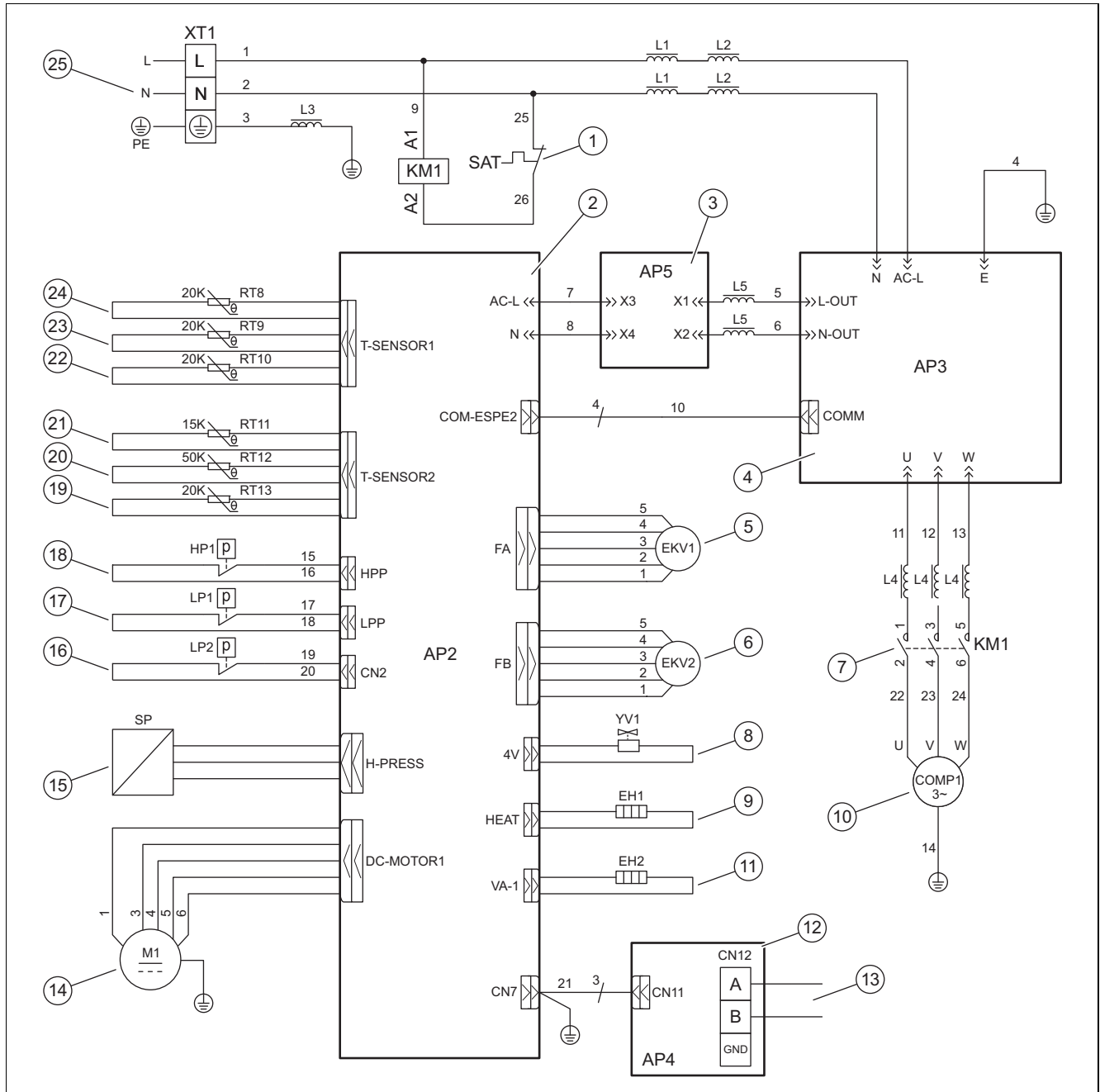


1	Αντλία θέρμανσης	16	Αισθητήρας θερμοκρασίας πριν από το συμπιεστή
2	Αισθητήρας θερμοκρασίας μετά από το πρόσθετο σύστημα θέρμανσης	17	Διακόπτης πίεσης στην περιοχή χαμηλής πίεσης για τη λειτουργία ψύξης
3	Θερμοστάτης	18	Διακόπτης πίεσης στην περιοχή χαμηλής πίεσης για τη λειτουργία θέρμανσης
4	Ηλεκτρικό πρόσθετο σύστημα θέρμανσης	19	Συλλέκτης ψυκτικού μέσου
5	Βαλβίδα εξαέρωσης	20	Εξαεριστήρας
6	Αισθητήρας θερμοκρασίας στον αγωγό προσαγωγής θέρμανσης	21	Εξαμιστής
7	Συμπυκνωτής	22	Αισθητήρας θερμοκρασίας στην είσοδο αέρα
8	Αισθητήρας θερμοκρασίας πριν από το συμπυκνωτή	23	Αισθητήρας θερμοκρασίας στον εξαμιστή
9	Βαλβίδα απομόνωσης για τον αγωγό θερμού αερίου	24	Φίλτρο
10	Τετράοδη βαλβίδα εναλλαγής	25	Ηλεκτρονική εκτονωτική βαλβίδα
11	Αισθητήρας θερμοκρασίας μετά από το συμπιεστή	26	Φίλτρο
12	Αισθητήρας πίεσης στην περιοχή υψηλής πίεσης	27	Δεύτερη ηλεκτρονική εκτονωτική βαλβίδα
13	Διακόπτης πίεσης στην περιοχή υψηλής πίεσης	28	Αισθητήρας θερμοκρασίας πριν από τον ενδιάμεσο εναλλάκτη θερμότητας
14	Συμπιεστής με διαχωριστή ψυκτικού μέσου	29	Ενδιάμεσος εναλλάκτης θερμότητας
15	Ελεγκτής θερμοκρασίας στο συμπιεστή	30	Αισθητήρας θερμοκρασίας μετά από τον ενδιάμεσο εναλλάκτη θερμότητας

- 31 Βαλβίδα απομόνωσης για τον αγωγό υγρού
- 32 Αισθητήρας θερμοκρασίας μετά από το συμπυκνωτή
- 33 Αισθητήρας θερμοκρασίας στον αγωγό επιστροφής θέρμανσης

- 34 Βαλβίδα εκκένωσης
- 35 Δοχείο διαστολής

C Διάγραμμα συνδεσμολογίας




- | | | | |
|------------|--|-----------|--|
| 1 / SAT | Θερμοστάτης ασφαλείας στο συμπιεστή | 11 / EH2 | Σύστημα θέρμανσης λεκάνης συμπυκνωμάτων |
| 2 / AP2 | Πλακέτα τυπωμένου κυκλώματος για τον έλεγχο | 12 / AP4 | Πλακέτα τυπωμένου κυκλώματος για επικοινωνία |
| 3 / AP5 | Πλακέτα τυπωμένου κυκλώματος με φίλτρα | 13 / CN12 | Σύνδεση για καλώδιο διαύλου Modbus |
| 4 / AP3 | Πλακέτα τυπωμένου κυκλώματος με ενισχυτές ισχύος | 14 / M1 | Εξαεριστήρας |
| 5 / EKV1 | Ηλεκτρονική εκτονωτική βαλβίδα | 15 / SP | Αισθητήρας πίεσης στην περιοχή υψηλής πίεσης |
| 6 / EKV2 | Δεύτερη ηλεκτρονική εκτονωτική βαλβίδα | 16 / LP2 | Διακόπτης πίεσης στην περιοχή χαμηλής πίεσης για τη λειτουργία ψύξης |
| 7 / KM1 | Επαφείας πριν από το συμπιεστή | 17 / LP1 | Διακόπτης πίεσης στην περιοχή χαμηλής πίεσης για τη λειτουργία θέρμανσης |
| 8 / YV1 | Τετράοδη βαλβίδα εναλλαγής | 18 / HP1 | Διακόπτης πίεσης στην περιοχή υψηλής πίεσης |
| 9 / EH1 | Σύστημα θέρμανσης στροφαλοθαλάμου | 19 / RT13 | Αισθητήρας θερμοκρασίας πριν από το συμπιεστή |
| 10 / COMP1 | Συμπιεστής | 20 / RT12 | Αισθητήρας θερμοκρασίας μετά από το συμπιεστή |

21 / RT11 Αισθητήρας θερμοκρασίας στην είσοδο αέρα
 22 / RT10 Αισθητήρας θερμοκρασίας στον εξατμιστή
 23 / RT9 Αισθητήρας θερμοκρασίας μετά από τον ενδιάμεσο εναλλάκτη θερμότητας

24 / RT8 Αισθητήρας θερμοκρασίας πριν από τον ενδιάμεσο εναλλάκτη θερμότητας
 25 / XT1 Σύνδεση για την τροφοδοσία ρεύματος

D Εργασίες επιθεώρησης και συντήρησης

#	Εργασία συντήρησης	Διάστημα	
1	Καθαρισμός προϊόντος	Ετήσια	76
2	Καθαρισμός εξατμιστή	Ετήσια	76
3	Έλεγχος εξαεριστήρα	Ετήσια	76
4	Καθαρισμός αγωγού εκροής νερού συμπυκνώματος	Ετήσια	76
5	Έλεγχος κυκλώματος ψυκτικού μέσου	Ετήσια	76
6	Έλεγχος κυκλώματος ψυκτικού μέσου για στεγανότητα	Ετήσια	77
7	Έλεγχος ηλεκτρικών συνδέσεων	Ετήσια	77
8	Έλεγχος των πελμάτων απόσβεσης για φθορά	Ετησίως, μετά από 3 έτη	77

E Τεχνικά χαρακτηριστικά



Υπόδειξη

Τα παρακάτω στοιχεία απόδοσης ισχύουν μόνο για καινούργια προϊόντα με καθαρούς εναλλάκτες θερμότητας.

Τα στοιχεία απόδοσης εξακριβώνονται με μια ειδική διαδικασία ελέγχου. Σχετικές πληροφορίες μπορείτε να βρείτε στο "Διαδικασία ελέγχου των στοιχείων απόδοσης" από τον κατασκευαστή του προϊόντος.

Τεχνικά χαρακτηριστικά - Γενικά

	VWL 85/7.2 AS 230V S3	VWL 105/7.2 AS 230V S3
Πλάτος	982 mm	982 mm
Ύψος	787 mm	787 mm
Βάθος	427 mm	427 mm
Βάρος με συσκευασία	95 kg	95 kg
Βάρος, σε ετοιμότητα λειτουργίας	82 kg	82 kg
Ονομαστική τάση	230 V (+10%/-15%), 50 Hz, 1~/N/PE	230 V (+10%/-15%), 50 Hz, 1~/N/PE
Ονομαστική ισχύς, μέγιστη	4,4 kW	5,1 kW
Ονομαστικό ρεύμα, μέγιστο	19,0 A	22,0 A
Τύπος προστασίας	IP X4	IP X4
Τύπος ασφάλειας	Χαρακτηριστικό C, με χρονουστέρωση, 1-πολική λειτουργία	Χαρακτηριστικό C, με χρονουστέρωση, 1-πολική λειτουργία
Μέγιστος αριθμός στροφών του εξαεριστήρα	600 1/min	600 1/min

Τεχνικά χαρακτηριστικά – Κύκλωμα ψυκτικού μέσου

	VWL 85/7.2 AS 230V S3	VWL 105/7.2 AS 230V S3
Υλικό του αγωγού ψυκτικού μέσου	Χαλκός	Χαλκός
Ελάχιστο μονό μήκος του αγωγού ψυκτικού μέσου	3 m	3 m
Μέγιστο μονό μήκος του αγωγού ψυκτικού μέσου σε υπερυψωμένη εξωτερική μονάδα	40 m	40 m
Επιτρεπόμενη διαφορά ύψους σε υπερυψωμένη εξωτερική μονάδα	30 m	30 m
Μέγιστο μονό μήκος του αγωγού ψυκτικού μέσου σε υπερυψωμένη εσωτερική μονάδα	25 m	25 m
Επιτρεπόμενη διαφορά ύψους σε υπερυψωμένη εσωτερική μονάδα	15 m	15 m
Τεχνολογία σύνδεσης	Σύνδεση με εκχειλίωση	Σύνδεση με εκχειλίωση
Εξωτερική διάμετρος του αγωγού θερμού αερίου	1/2 "	1/2 "

	VWL 85/7.2 AS 230V S3	VWL 105/7.2 AS 230V S3
Εξωτερική διάμετρος του αγωγού υγρού	1/4 "	1/4 "
Ελάχιστο πάχος τοιχώματος του αγωγού θερμού αερίου	0,8 mm	0,8 mm
Ελάχιστο πάχος τοιχώματος του αγωγού υγρού	0,8 mm	0,8 mm
Τύπος ψυκτικού μέσου	R32	R32
Ποσότητα πλήρωσης	1,6 kg	1,6 kg
Global Warming Potential (GWP)	675	675
Ισοδύναμο CO ₂	1,08 t	1,08 t
Μέγιστη πίεση απενεργοποίησης	4,50 MPa (45,00 bar)	4,50 MPa (45,00 bar)
Τύπος συμπιεστή	Συμπιεστής περιστρεφόμενου εμβόλου	Συμπιεστής περιστρεφόμενου εμβόλου
Τύπος λαδιού	FW68DA	FW68DA
Ρύθμιση	Ηλεκτρονικά	Ηλεκτρονικά

Τεχνικά χαρακτηριστικά – όρια χρήσης, λειτουργία θέρμανσης

	VWL 85/7.2 AS 230V S3	VWL 105/7.2 AS 230V S3
Ελάχιστη θερμοκρασία αέρα	-25 °C	-25 °C
Μέγιστη θερμοκρασία αέρα	35 °C	35 °C
Ελάχιστη θερμοκρασία αέρα σε παραγωγή ζεστού νερού	-25 °C	-25 °C
Μέγιστη θερμοκρασία αέρα σε παραγωγή ζεστού νερού	45 °C	45 °C

Τεχνικά χαρακτηριστικά – όρια χρήσης, λειτουργία ψύξης

	VWL 85/7.2 AS 230V S3	VWL 105/7.2 AS 230V S3
Ελάχιστη θερμοκρασία αέρα	10 °C	10 °C
Μέγιστη θερμοκρασία αέρα	48 °C	48 °C

Τεχνικά χαρακτηριστικά – Απόδοση, λειτουργία θέρμανσης

	VWL 85/7.2 AS 230V S3	VWL 105/7.2 AS 230V S3
Θερμαντική απόδοση, A2/W35	7,16 kW	7,67 kW
Συντελεστής απόδοσης, COP, EN 14511, A2/W35	3,39	3,38
Κατανάλωση ισχύος, ωφέλιμη, A2/W35	2,11 kW	2,27 kW
Θερμαντική απόδοση, A7/W35	7,88 kW	9,85 kW
Συντελεστής απόδοσης, COP, EN 14511, A7/W35	4,65	4,68
Κατανάλωση ισχύος, ωφέλιμη, A7/W35	1,70 kW	2,11 kW
Θερμαντική απόδοση, A7/W35 min	4,90 kW	4,92 kW
Συντελεστής απόδοσης, COP, EN 14511, A7/W35 min	4,81	4,77
Κατανάλωση ισχύος, ωφέλιμη, A7/W35 min	1,02 kW	1,03 kW
Θερμαντική απόδοση, A7/W35 max	10,68 kW	11,53 kW
Συντελεστής απόδοσης, COP, EN 14511, A7/W35 max	4,11	4,11
Κατανάλωση ισχύος, ωφέλιμη, A7/W35 max	2,60 kW	2,81 kW
Θερμαντική απόδοση, A7/W45	7,95 kW	9,49 kW
Συντελεστής απόδοσης, COP, EN 14511, A7/W45	3,53	3,55
Κατανάλωση ισχύος, ωφέλιμη, A7/W45	2,25 kW	2,67 kW
Θερμαντική απόδοση, A7/W55	6,71 kW	7,40 kW
Συντελεστής απόδοσης, COP, EN 14511, A7/W55	3,14	3,19
Κατανάλωση ισχύος, ωφέλιμη, A7/W55	2,14 kW	2,32 kW
Θερμαντική απόδοση, A-7/W35	6,41 kW	7,12 kW
Συντελεστής απόδοσης, COP, EN 14511, A-7/W35	2,93	2,86
Κατανάλωση ισχύος, ωφέλιμη, A-7/W35	2,19 kW	2,49 kW

	VWL 85/7.2 AS 230V S3	VWL 105/7.2 AS 230V S3
Θερμαντική απόδοση, A-7/W35 min	2,82 kW	2,86 kW
Συντελεστής απόδοσης, COP, EN 14511, A-7/W35 min	2,60	2,62
Κατανάλωση ισχύος, ωφέλιμη, A-7/W35 min	1,08 kW	1,09 kW
Θερμαντική απόδοση, A-7/W35 max	6,80 kW	7,59 kW
Συντελεστής απόδοσης, COP, EN 14511, A-7/W35 max	2,52	2,54
Κατανάλωση ισχύος, ωφέλιμη, A-7/W35 max	2,70 kW	2,98 kW
Θερμαντική απόδοση, A7/W35, αθόρυβη λειτουργία	6,62 kW	6,64 kW
Συντελεστής απόδοσης, COP, EN 14511, A7/W35, αθόρυβη λειτουργία	4,83	4,79
Κατανάλωση ισχύος, ωφέλιμη, A7/W35, αθόρυβη λειτουργία	1,37 kW	1,39 kW

Τεχνικά χαρακτηριστικά – Απόδοση, λειτουργία ψύξης

	VWL 85/7.2 AS 230V S3	VWL 105/7.2 AS 230V S3
Ψυκτική απόδοση, A35/W18	7,04 kW	7,16 kW
Βαθμός ενεργειακής απόδοσης, EER, EN 14511, A35/W18	3,96	3,76
Κατανάλωση ισχύος, ωφέλιμη, A35/W18	1,78 kW	1,90 kW
Ψυκτική απόδοση, A35/W7	6,37 kW	7,32 kW
Βαθμός ενεργειακής απόδοσης, EER, EN 14511, A35/W7	2,81	2,44
Κατανάλωση ισχύος, ωφέλιμη, A35/W7	2,27 kW	3,00 kW

Τεχνικά χαρακτηριστικά – Εκπομπή ήχου, λειτουργία θέρμανσης

	VWL 85/7.2 AS 230V S3	VWL 105/7.2 AS 230V S3
Ηχητική ισχύς, EN 12102, EN ISO 9614-1, A7/W35	65,1 dB(A)	65,3 dB(A)
Ηχητική ισχύς, EN 12102, EN ISO 9614-1, A7/W45	64,5 dB(A)	66,6 dB(A)
Ηχητική ισχύς, EN 12102, EN ISO 9614-1, A7/W55	63,0 dB(A)	63,0 dB(A)
Ηχητική ισχύς, EN 12102, EN ISO 9614-1, A7/W35, αθόρυβη λειτουργία	59,4 dB(A)	59,4 dB(A)

Τεχνικά χαρακτηριστικά – Εκπομπή ήχου, λειτουργία ψύξης

	VWL 85/7.2 AS 230V S3	VWL 105/7.2 AS 230V S3
Ηχητική ισχύς, EN 12102, EN ISO 9614-1, A35/W18	63,0 dB(A)	63,1 dB(A)
Ηχητική ισχύς, EN 12102, EN ISO 9614-1, A35/W7	64,3 dB(A)	66,1 dB(A)

Ευρετήριο σημαντικότερων εννοιών

A	
Αγωγός ψυκτικού μέσου	68
Απαιτήσεις	67
Δρομολόγηση	69
Ανταλλακτικά εξαρτήματα	76
B	
Βαλβίδες απομόνωσης	72
Βάση θεμελίωσης	64
Δ	
Διαστάσεις	61
Διάταξη ασφαλείας	61, 83
Διάταξη ασφάλειας	56
E	
Ελαιοπαγίδα	68
Ελάχιστες αποστάσεις	62
Εργαλεία	56
Έ	
Έλεγχος στεγανότητας	70, 77
H	
Ηλεκτρική διάταξη αποσύνδεσης	73
K	
Καλώδιο διαύλου Modbus	74
Κατάρτιση	54
Λ	
Λειτουργία αποπτάγωσης	60
M	
Μεταφορά	61
Ό	
Όρια χρήσης	60
Π	
Περιεχόμενο παράδοσης	61
Πινακίδα τύπου	59
Ποσότητα ψυκτικού μέσου	71
Προδιαγραφές	56
Προδιαγραφόμενη χρήση	54
Προειδοποιητικές αυτοκόλλητες ετικέτες	59
Σ	
Σήμανση CE	60
Σύνδεση με εκχείλωση	68–70
Σύστημα αντλίας θερμότητας	57
Σχήμα	56
T	
Τεχνικός	54
Τμήμα επένδυσης	76
Τρόπος λειτουργίας	57
Φ	
Φραγή επιχείρησης ηλεκτρισμού (EVU)	73
X	
Χώρος εγκατάστασης	
Απαιτήσεις	62
Ψ	
Ψυκτικό μέσο	78–79
Ανακύκλωση, απόρριψη	80
Ποσότητα πλήρωσης	71

Manual de instruções

Conteúdo

1	Segurança	90
1.1	Utilização adequada	90
1.2	Advertências gerais de segurança	90
2	Notas relativas à documentação.....	92
3	Descrição do produto.....	92
3.1	Sistema da bomba de calor	92
3.2	Modo de funcionamento da bomba de calor	92
3.3	Períodos de silêncio	92
3.4	Estrutura do aparelho	92
3.5	Chapa de características e número de série.....	92
3.6	Símbolo CE.....	92
3.7	Gases fluorados com efeito de estufa	93
3.8	Autocolantes de advertência	93
4	Serviço.....	93
4.1	Ligar o aparelho.....	93
4.2	Operar o produto	93
4.3	Assegurar a proteção anticongelante.....	93
4.4	Desligar o produto	93
5	Conservação e manutenção.....	93
5.1	Mantenha o produto livre	93
5.2	Limpar o produto.....	93
5.3	Manutenção	93
6	Eliminação de falhas	93
6.1	Eliminar falhas	93
7	Colocação fora de serviço.....	93
7.1	Colocar o aparelho temporariamente fora de funcionamento	93
7.2	Colocar o produto definitivamente fora de funcionamento	93
8	Reciclagem e eliminação	94
8.1	Solicite a eliminação do agente refrigerante	94
9	Garantia e serviço de apoio ao cliente	94
9.1	Garantia.....	94
9.2	Serviço de apoio ao cliente	94



1 Segurança

1.1 Utilização adequada

Uma utilização incorreta ou indevida pode resultar em perigos para a vida e a integridade física do utilizador ou de terceiros e danos no produto e noutros bens materiais.

O produto é a unidade exterior de uma bomba de calor de ar/água com construção Split.

O produto utiliza o ar exterior como fonte de calor e pode ser utilizado para o aquecimento de um edifício habitacional e para a produção de água quente.

O produto destina-se exclusivamente à instalação no exterior.

O produto destina-se exclusivamente à utilização doméstica.

A utilização adequada permite apenas estas combinações de produtos:

Unidade exterior	Unidade interior
VWL ..5/7.2 AS 230V ..	VWL 108/7.2 IS ..
	VWL 107/7.2 IS ..

A utilização adequada abrange o seguinte:

- a observância das instruções de uso do produto e de todos os outros componentes da instalação, fornecidas juntamente
- o cumprimento de todas as condições de inspeção e manutenção contidas nos manuais.

Este produto pode ser utilizado por crianças a partir dos 8 anos de idade, assim como por pessoas com capacidades físicas, sensoriais ou mentais reduzidas ou que não possuam muita experiência ou conhecimento, desde que sejam vigiadas ou tenham sido instruídas sobre o manuseio seguro do produto e compreendam os possíveis perigos resultantes da utilização do mesmo. As crianças não podem brincar com o produto. A limpeza e a manutenção destinada ao utilizador não podem ser efetuadas por crianças sem supervisão.

Uma outra utilização que não a descrita no presente manual ou uma utilização que vá para além do que é aqui descrito é considerada incorreta. Do mesmo modo, qualquer utilização com fins diretamente comerciais e industriais é considerada incorreta.

Atenção!

Está proibida qualquer utilização indevida.

1.2 Advertências gerais de segurança

1.2.1 Perigo de vida devido a incêndio ou explosão no caso de fuga no circuito do agente refrigerante

O produto contém o agente refrigerante inflamável R32. No caso de fuga, o agente refrigerante derramado pode formar uma atmosfera inflamável ao misturar-se com o ar. Existe perigo de incêndio e de explosão. Em caso de fogo, podem formar-se substâncias tóxicas ou corrosivas, como fluoreto de carbono, monóxido de carbono ou fluoreto de hidrogénio.

- ▶ Mantenha todas as fontes de ignição afastadas do produto. As fontes de ignição incluem chamas abertas, superfícies quentes com mais de 550 °C, ferramentas ou aparelhos elétricos não isentos de fontes de ignição ou descargas estáticas.
- ▶ Não utilize quaisquer sprays ou outros gases inflamáveis nas proximidades do produto.
- ▶ Não realize trabalhos nas proximidades do produto durante os quais o produto possa ser incendiado.

1.2.2 Perigo de vida devido a atmosfera asfixiante no caso de fuga no circuito do agente refrigerante

O produto contém o agente refrigerante inflamável R32. No caso de fuga, o agente refrigerante derramado pode formar uma atmosfera asfixiante. Existe perigo de asfixia.

- ▶ Tenha em atenção que o agente refrigerante derramado tem uma maior densidade do que o ar e pode acumular-se ao nível do solo.
- ▶ Não faça alterações na área circundante do aparelho, para impedir que o agente refrigerante derramado se possa acumular numa depressão ou possa entrar no interior do edifício através das aberturas do mesmo.



1.2.3 Perigo de vida devido a alterações no aparelho ou na área circundante do aparelho

- ▶ Nunca remova, neutralize ou bloqueie os dispositivos de segurança.
- ▶ Nunca manipule os dispositivos de segurança.
- ▶ Nunca destrua nem remova os selos dos componentes.
- ▶ Não proceda a alterações:
 - no produto
 - nos tubos de alimentação
 - na tubagem de descarga
 - na válvula de segurança para o circuito da fonte de calor
 - em circunstâncias que possam ter influência na segurança de funcionamento do aparelho
- ▶ Não proceda a alterações no produto nas quais o produto seja perfurado.

1.2.4 Perigo de ferimentos devido a queimaduras em caso de contacto com os tubos de agente refrigerante

Os tubos de agente refrigerante entre a unidade exterior e a unidade interior podem ficar muito quentes durante o funcionamento. Existe o perigo de queimaduras.

- ▶ Não toque em nenhum tubo de agente refrigerante não isolado.

1.2.5 Perigo de ferimentos e risco de danos materiais devido a uma manutenção e uma reparação incorretas ou não autorizadas

- ▶ Nunca tente executar trabalhos de manutenção ou reparações no aparelho por iniciativa própria.
- ▶ Solicite a eliminação imediata de falhas e danos por um técnico certificado.
- ▶ Mantenha os intervalos de manutenção indicados.

1.2.6 Risco de danos materiais causados pelo gelo

- ▶ Certifique-se de que, em circunstância alguma, o sistema de aquecimento permanece em serviço caso haja formação de gelo e que todos os locais se encontram a uma temperatura suficiente.

- ▶ Se não conseguir assegurar o serviço, solicite a um técnico especializado que esvazie o sistema de aquecimento.

1.2.7 Risco de dano ambiental causado pelo agente refrigerante que sai

O produto contém o agente refrigerante R32. O agente refrigerante não pode entrar na atmosfera. R32 é um gás fluorado com efeito de estufa abrangido pelo Protocolo de Quioto com GWP 675 (GWP = Global Warming Potential). Se entrar na atmosfera, tem um efeito 675 vezes mais forte que o gás com efeito de estufa natural CO₂.

O agente refrigerante contido no produto tem de ser completamente purgado para os recipientes previstos para o efeito, antes da eliminação do produto, para ser, em seguida, reciclado ou eliminado em conformidade com as disposições.

- ▶ Certifique-se de que os trabalhos de instalação, manutenção ou outras intervenções no circuito do agente refrigerante apenas são realizados por um técnico especializado certificado oficialmente com o respetivo equipamento de proteção.
- ▶ Solicite a um técnico especializado certificado que realize a reciclagem ou eliminação do agente refrigerante contido no produto em conformidade com as disposições.

1.2.8 Perigo devido a operação incorreta

Devido à operação incorreta pode colocar-se em risco a si próprio e a terceiros, assim como provocar danos materiais.

- ▶ Leia cuidadosamente o presente manual e todos os documentos a serem respeitados, em particular o capítulo "Segurança" e as indicações de aviso.
- ▶ Realize apenas as atividades para as quais as presentes instruções de uso dão orientação.

2 Notas relativas à documentação

- ▶ É impreterível respeitar todos os manuais de instruções e instalação que são fornecidos juntamente com os componentes da instalação.
- ▶ Entregue este manual, bem como todos os documentos a serem respeitados, ao utilizador da instalação.

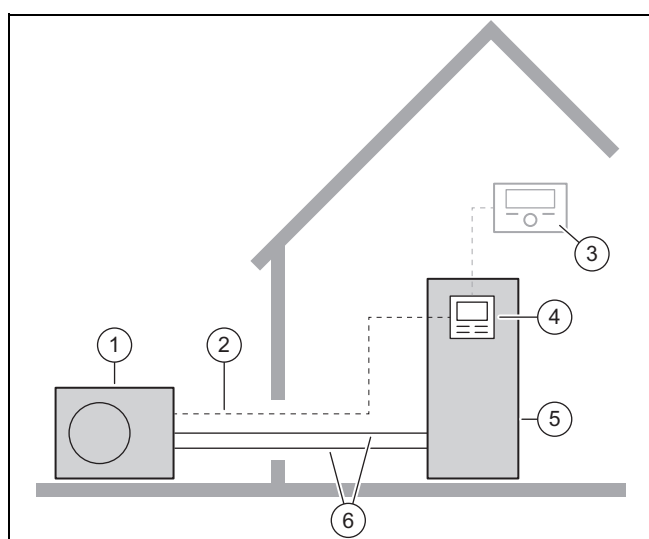
Este manual é válido exclusivamente para:

Produto
VWL 85/7.2 AS 230V S3
VWL 105/7.2 AS 230V S3

3 Descrição do produto

3.1 Sistema da bomba de calor

Estrutura de um sistema típico de bomba de calor com tecnologia Split:



- | | | | |
|---|----------------------|---|---------------------------------|
| 1 | Unidade exterior | 4 | Regulador da unidade interior |
| 2 | Cabo Modbus | 5 | Unidade interior |
| 3 | regulador do sistema | 6 | Circuito do agente refrigerante |

3.2 Modo de funcionamento da bomba de calor

A bomba de calor possui um circuito do agente refrigerante fechado no qual circula um agente refrigerante.

Através da evaporação cíclica, da compressão, da liquefação e da expansão, a energia térmica é retirada do ambiente e introduzida no edifício. No modo de arrefecimento, a energia térmica é extraída do edifício e libertada no ambiente.

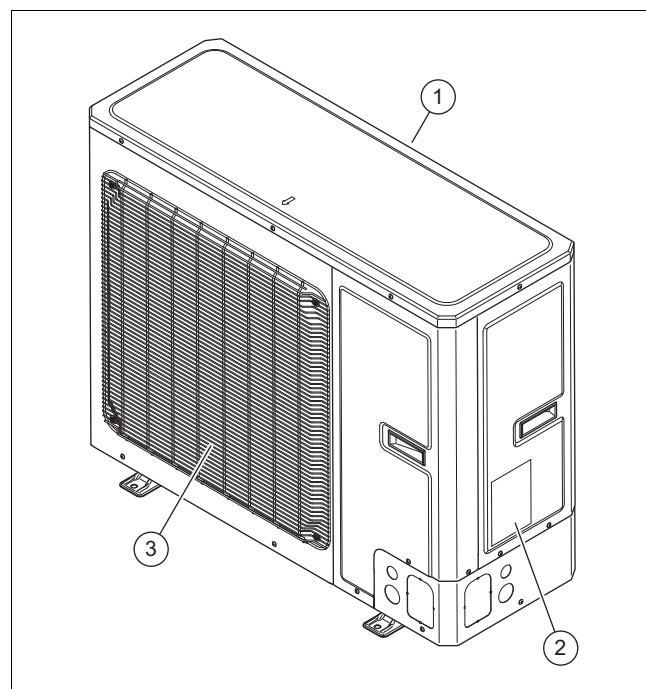
3.3 Períodos de silêncio

Para o produto pode ser ativado um modo de silêncio.

No modo de silêncio o produto é mais silencioso do que no funcionamento normal. Tal é alcançado através de uma rotação limitada do compressor e de uma rotação adaptada do ventilador.

Durante o modo de silêncio pode ocorrer por breves instantes um ruído de funcionamento mais alto devido aos processos de comutação.

3.4 Estrutura do aparelho



- | | | | |
|---|-------------------------|---|-----------------------|
| 1 | Grelha de entrada de ar | 3 | Grelha de saída de ar |
| 2 | Chapa de caraterísticas | | |

3.5 Chapa de caraterísticas e número de série

A chapa de caraterísticas encontra-se no lado exterior direito do produto.

A nomenclatura e o número de série encontram-se na chapa de caraterísticas.

3.6 Símbolo CE



O símbolo CE indica que, de acordo com a declaração de conformidade, os produtos cumprem o disposto pelas diretivas em vigor.



A declaração de conformidade pode ser consultada no fabricante.

3.7 Gases fluorados com efeito de estufa

O produto contém gases fluorados com efeito de estufa.

3.8 Autocolantes de advertência

No produto está afixado um autocolante de advertência relevante para a segurança. O autocolante de advertência contém regras de conduta associadas ao agente refrigerante R32. O autocolante de advertência não pode ser removido.

Símbolo	Significado
	Aviso de substâncias inflamáveis, em conjunto com o agente refrigerante R32.
	Ler o manual.

4 Serviço

4.1 Ligar o aparelho

- ▶ Ligue o disjuntor no edifício que está ligado ao produto.

4.2 Operar o produto

A operação é feita através do regulador da unidade interior (→ Instruções de uso para a unidade interior).

4.3 Assegurar a proteção anticongelante

1. Certifique-se de que o produto está ligado.
2. Certifique-se de que não se depositou neve na área da grelha de entrada de ar e da grelha de saída de ar.

4.4 Desligar o produto

1. Desligue o disjuntor no edifício que está ligado ao produto.
2. Assegure a proteção anticongelante.

5 Conservação e manutenção

5.1 Mantenha o produto livre

1. Remova regularmente ramos e folhas que se tenham acumulado à volta do produto.
2. Remova regularmente folhas e sujidade na grelha de ventilação por baixo do produto.
3. Remova regularmente neve da grelha de entrada de ar e da grelha de saída de ar.
4. Remova regularmente neve que se tenha acumulado à volta do produto.

5.2 Limpar o produto

1. Limpe a envolvente com um pano húmido e um pouco de sabão isento de solventes.
2. Não utilize sprays, produtos abrasivos, detergentes, produtos de limpeza com solventes ou cloro.

5.3 Manutenção



Perigo!

Perigo de ferimentos e perigo de danos materiais devido a manutenção ou reparação em falta ou incorreta!

Podem ocorrer danos pessoais ou danos no produto no caso de trabalhos de manutenção ou reparações em falta ou incorretos.

- ▶ Nunca tente executar trabalhos de manutenção ou reparações no seu produto.
- ▶ Solicite estes serviços a uma empresa especializada autorizada. Recomendamos a celebração de um contrato de manutenção.

6 Eliminação de falhas

6.1 Eliminar falhas

- ▶ Se verificar que existe uma nuvem de vapor no produto, não realize qualquer ação. Este feito pode verificar-se durante o processo de descongelação.
- ▶ Se o produto não entrar mais em serviço, verifique se a alimentação de corrente está interrompida. Se necessário, ligue o disjuntor no edifício.
- ▶ Contacte um Técnico especializado se as medidas descritas não resultarem.

7 Colocação fora de serviço

7.1 Colocar o aparelho temporariamente fora de funcionamento

1. Desligue no edifício todos os disjuntores que estão ligados ao produto.
2. Proteja o sistema de aquecimento contra congelamento.

7.2 Colocar o produto definitivamente fora de funcionamento

- ▶ Solicite a um técnico especializado que coloque o aparelho definitivamente fora de funcionamento.

8 Reciclagem e eliminação

Eliminar a embalagem

- ▶ Incumba o técnico certificado que instalou o produto da eliminação da respetiva embalagem.

Eliminar o produto



■ Se o produto estiver identificado com este símbolo:

- ▶ Neste caso, não elimine o produto com o lixo doméstico.
- ▶ Entregue antes o produto num centro de recolha para resíduos de equipamentos elétricos e eletrónicos.

Eliminar pilhas/pilhas recarregáveis



■ Se o produto incluir pilhas/pilhas recarregáveis que estejam identificadas com este símbolo:

- ▶ Neste caso, entregue as pilhas/pilhas recarregáveis num centro de recolha para este fim.
 - ◁ **Requisito:** As pilhas/pilhas recarregáveis podem ser retiradas do produto sem serem destruídas. Caso contrário, as pilhas/pilhas recarregáveis são eliminadas junto com o produto.
- ▶ De acordo com os requisitos legais, é obrigatório devolver pilhas usadas, uma vez que as pilhas/pilhas recarregáveis podem conter substâncias nocivas para a saúde e para o ambiente.

Apagar dados pessoais

Os dados pessoais podem ser usados de forma abusiva por terceiros não autorizados.

Se o produto contiver dados pessoais:

- ▶ Certifique-se de que não existem dados pessoais no produto (p. ex. dados de acesso online, entre outros) antes de eliminar o produto.

8.1 Solicite a eliminação do agente refrigerante

O produto está cheio com o agente refrigerante R32.

- ▶ Solicite a eliminação do agente refrigerante apenas a um técnico especializado autorizado.
- ▶ Respeite as indicações gerais de segurança.

9 Garantia e serviço de apoio ao cliente

9.1 Garantia

Pode encontrar informações relativas à garantia do fabricante em Country specifics.

9.2 Serviço de apoio ao cliente

Pode encontrar os dados de contacto do nosso serviço a clientes em Country specifics.

Manual de instalação e manutenção

Conteúdo

1	Segurança	96	5.11	Encher agente refrigerante adicional.....	113
1.1	Utilização adequada	96	5.12	Ativar agente refrigerante	113
1.2	Advertências gerais de segurança	96	5.13	Concluir os trabalhos no circuito do agente refrigerante	113
1.3	Disposições (diretivas, leis, normas).....	98	6	Instalação elétrica.....	114
2	Notas relativas à documentação.....	99	6.1	Preparar a instalação elétrica.....	114
2.1	Mais informações.....	99	6.2	Requisitos relativos à ligação de rede.....	114
3	Descrição do produto.....	99	6.3	Pedidos de componentes elétricos.....	114
3.1	Sistema da bomba de calor	99	6.4	Dispositivo elétrico de separação.....	114
3.2	Modo de funcionamento da bomba de calor	99	6.5	Instalar componentes para a função Bloqueio da EAE.....	114
3.3	Períodos de silêncio	99	6.6	Preparar a ligação elétrica.....	114
3.4	Descrição do produto.....	100	6.7	Criar a alimentação de corrente	114
3.5	Estrutura do aparelho	100	6.8	Ligar o cabo Modbus	115
3.6	Dados na chapa de características	101	6.9	Concluir a ligação elétrica	116
3.7	Autocolantes de advertência	101	7	Colocação em funcionamento	116
3.8	Símbolo CE.....	102	7.1	Verificar antes de ligar	116
3.9	Limites de utilização	102	7.2	Ligar o aparelho.....	116
3.10	Modo de descongelação	102	8	Entrega ao utilizador	116
3.11	Dispositivos de segurança.....	102	8.1	Informar o utilizador	116
4	Instalação	103	9	Eliminação de falhas	116
4.1	Retirar o produto da embalagem.....	103	9.1	Mensagens de avaria	116
4.2	Verificar o material fornecido.....	103	9.2	Outras falhas	116
4.3	Transportar o produto.....	103	10	Inspecção e manutenção.....	116
4.4	Dimensões.....	103	10.1	Preparar a inspeção e manutenção	116
4.5	Manter as distâncias mínimas	104	10.2	Respeitar o plano de trabalho e os intervalos	117
4.6	Exigências ao local de instalação.....	104	10.3	Obter peças de substituição	117
4.7	Planear as fundações.....	105	10.4	Efetuar os trabalhos de manutenção.....	117
4.8	Construir fundações.....	105	10.5	Concluir a inspeção e manutenção	118
4.9	Garantir a segurança no trabalho.....	106	11	Reparação e assistência.....	118
4.10	Abrir as passagens.....	106	11.1	Preparar os trabalhos de reparação e assistência.....	118
4.11	Instalar o produto.....	106	11.2	Substituir os componentes do circuito do agente refrigerante	119
4.12	Desmontar/montar peças de revestimento.....	107	11.3	Substituir os componentes elétricos.....	121
5	Instalação hidráulica	108	11.4	Concluir os trabalhos de reparação e assistência.....	121
5.1	Preparar os trabalhos no circuito do agente refrigerante	108	12	Colocação fora de serviço	121
5.2	Requisitos para a instalação dos tubos de agente refrigerante	109	12.1	Colocar o aparelho temporariamente fora de funcionamento	121
5.3	Ligação do rebordo.....	110	12.2	Colocar o produto definitivamente fora de funcionamento	121
5.4	Instalar tubos de agente refrigerante no produto.....	110	13	Reciclagem e eliminação	121
5.5	Instalar os tubos de agente refrigerante no edifício	110	13.1	Eliminar a embalagem.....	121
5.6	Cortar as extremidades dos tubos ao comprimento e rebordear	110	13.2	Reciclar ou eliminar o agente refrigerante.....	121
5.7	Ligar os tubos de agente refrigerante.....	111	14	Serviço de apoio ao cliente	122
5.8	Verificar a estanqueidade do circuito do agente refrigerante	111	14.1	Serviço de apoio ao cliente	122
5.9	Evacuar o circuito do agente refrigerante.....	112	Anexo	123	
5.10	Quantidade total de agente refrigerante permitida	112	A	Esquema de funcionamento.....	123
			B	Dispositivos de segurança	124
			C	Esquema de conexões	125
			D	Trabalhos de inspeção e manutenção	126
			E	Dados técnicos	126
			Índice remissivo	129	



1 Segurança

1.1 Utilização adequada

Uma utilização incorreta ou indevida pode resultar em perigos para a vida e a integridade física do utilizador ou de terceiros e danos no produto e noutros bens materiais.

O produto é a unidade exterior de uma bomba de calor de ar/água com construção Split.

O produto utiliza o ar exterior como fonte de calor e pode ser utilizado para o aquecimento de um edifício habitacional e para a produção de água quente.

O produto destina-se exclusivamente à instalação no exterior.

O produto destina-se exclusivamente à utilização doméstica.

A utilização adequada permite apenas estas combinações de produtos:

Unidade exterior	Unidade interior
VWL ..5/7.2 AS 230V ..	VWL 108/7.2 IS ..
	VWL 107/7.2 IS ..

A utilização adequada abrange o seguinte:

- a observação das instruções para a instalação, manutenção e serviço do produto, bem como de todos os outros componentes da instalação
- a instalação e montagem de acordo com a licença do sistema e do aparelho
- o cumprimento de todas as condições de inspeção e manutenção contidas nos manuais.

A utilização adequada inclui também a instalação de acordo com o código IP.

Uma outra utilização que não a descrita no presente manual ou uma utilização que vá para além do que é aqui descrito é considerada incorreta. Do mesmo modo, qualquer utilização com fins diretamente comerciais e industriais é considerada incorreta.

Atenção!

Está proibida qualquer utilização indevida.

1.2 Advertências gerais de segurança

1.2.1 Perigo devido a qualificação insuficiente

Os trabalhos seguintes só podem ser realizados por técnicos especializados que possuam qualificação suficiente para o efeito:

- Montagem
 - Desmontagem
 - Instalação
 - Colocação em funcionamento
 - Inspeção e manutenção
 - Reparação
 - Colocação fora de serviço
- Proceda de acordo com o mais recente estado da técnica.

1.2.2 Perigo devido a qualificação insuficiente para o agente refrigerante R32

Qualquer trabalho que requeira a abertura do aparelho, só pode ser efetuado por pessoas competentes, que possuam conhecimentos sobre as características especiais e perigos do agente refrigerante R32.

Para os trabalhos no circuito do agente refrigerante são necessários também conhecimentos específicos sobre a tecnologia de refrigeração, de acordo com as leis locais. Isto inclui também conhecimentos específicos sobre o manuseio de agentes refrigerantes inflamáveis, das respetivas ferramentas e do equipamento de proteção necessário.

- Respeite as respetivas leis e disposições locais.
- Certifique-se de que o agente refrigerante é inodoro.

1.2.3 Perigo de vida devido a incêndio ou explosão em caso de armazenamento incorreto

O produto contém o agente refrigerante inflamável R32. Em caso de fuga junto a uma fonte de ignição, existe perigo de incêndio e de explosão.

- Apenas deve armazenar o aparelho em locais sem fontes de ignição contínuas. Tais fontes de ignição incluem, por exemplo, chamas abertas, aparelhos a gás ligados ou aquecedores elétricos.



1.2.4 Perigo de vida devido a incêndio ou explosão no caso de fuga no circuito do agente refrigerante

O produto contém o agente refrigerante inflamável R32. No caso de fuga, o agente refrigerante derramado pode formar uma atmosfera inflamável ao misturar-se com o ar. Existe perigo de incêndio e de explosão. Em caso de incêndio, podem surgir substâncias tóxicas ou corrosivas como fluoreto de carbono, monóxido de carbono ou fluoreto de hidrogênio.

- ▶ Se trabalhar no produto aberto, certifique-se de que não existe qualquer fuga utilizando um detetor de fugas de gás, antes de iniciar os trabalhos.
- ▶ O próprio detetor de fugas de gás não pode ser uma fonte de ignição. O detetor de fugas de gás tem de estar calibrado para o agente refrigerante R32 e estar definido para ≤ 25 % do limite inferior de explosão.
- ▶ Em caso de suspeita de fuga, deverá extinguir todas as chamas abertas nas proximidades.
- ▶ Em caso de fuga que requeira uma reparação com um processo de soldagem, siga o procedimento descrito no capítulo "11 Reparação e Assistência".
- ▶ Mantenha todas as fontes de ignição afastadas do produto. As fontes de ignição incluem chamas abertas, superfícies quentes com mais de 550 °C, ferramentas ou aparelhos elétricos não isentos de fontes de ignição ou descargas estáticas.

1.2.5 Perigo de vida devido a atmosfera asfixiante no caso de fuga no circuito do agente refrigerante

O produto contém o agente refrigerante inflamável R32. No caso de fuga, o agente refrigerante derramado pode formar uma atmosfera asfixiante. Existe perigo de asfixia.

- ▶ Tenha em atenção que o agente refrigerante derramado tem uma maior densidade do que o ar e pode acumular-se ao nível do solo.
- ▶ Certifique-se de que o agente refrigerante não se acumula numa depressão.
- ▶ Certifique-se de que o agente refrigerante não entra no interior do edifício através das aberturas do mesmo.

1.2.6 Perigo de vida devido a incêndio ou explosão ao retirar o agente refrigerante

O produto contém o agente refrigerante inflamável R32. O agente refrigerante pode formar uma atmosfera inflamável ao misturar-se com o ar. Existe perigo de incêndio e de explosão. No caso de incêndio podem formar-se substâncias tóxicas ou corrosivas, como fluoreto de carbonilo, monóxido de carbono ou fluoreto de hidrogênio.

- ▶ Só efetue os trabalhos se for qualificado para manusear o agente refrigerante R32.
- ▶ Use um equipamento de proteção pessoal e tenha um extintor de incêndio à mão.
- ▶ Utilize apenas ferramentas e aparelhos homologados para o agente refrigerante R32 e que se encontrem em perfeito estado.
- ▶ Certifique-se de que não entra ar no circuito do agente refrigerante, em ferramentas ou aparelhos condutores de agente refrigerante ou na garrafa de agente refrigerante.
- ▶ O agente refrigerante não pode ser bombeado para a unidade exterior com a ajuda do compressor ou o processo pump-down não pode ser realizado.

1.2.7 Perigo de vida devido a choque elétrico

Se tocar em componentes condutores de tensão existe perigo de vida devido a choque elétrico.

Antes de trabalhar no aparelho:

- ▶ Desligue a tensão do produto, desligando para tal todas as alimentações de corrente em todos os polos (dispositivo elétrico de separação da categoria de sobretensão III para separação total, p. ex. fusível ou interruptor de proteção da cablagem).
- ▶ Proteja contra rearme.
- ▶ Aguarde pelo menos 60 min, até que os condensadores se tenham descarregado.
- ▶ Verifique se não existe tensão.

1.2.8 Perigo de vida devido à inexistência de dispositivos de segurança

Os esquemas contidos neste documento não apresentam todos os dispositivos de



segurança que são necessários para uma instalação correta.

- ▶ Instale os dispositivos de segurança necessários na instalação.
- ▶ Observe as leis, normas e diretivas essenciais nacionais e internacionais.

1.2.9 Perigo de queimaduras, escaldões e congelamentos devido a componentes quentes e frios

Em alguns componentes, especialmente nos tubos não isolados, existe o perigo de queimaduras e congelamentos.

- ▶ Só trabalhe nos componentes quando estes tiverem atingido a temperatura ambiente.

1.2.10 Risco de dano ambiental causado pelo agente refrigerante que sai

O produto contém o agente refrigerante R32. O agente refrigerante não pode entrar na atmosfera. R32 é um gás fluorado com efeito de estufa abrangido pelo Protocolo de Quioto com GWP 675 (GWP = Global Warming Potential). Se entrar na atmosfera, tem um efeito 675 vezes mais forte que o gás com efeito de estufa natural CO₂.

O agente refrigerante contido no produto tem de ser completamente purgado para os recipientes previstos para o efeito, antes da eliminação do produto, para ser, em seguida, reciclado ou eliminado em conformidade com as disposições.

- ▶ Certifique-se de que os trabalhos de instalação, manutenção ou outras intervenções no circuito do agente refrigerante apenas são realizados por um técnico especializado certificado oficialmente com o respetivo equipamento de proteção.
- ▶ Solicite a um técnico especializado certificado que realize a reciclagem ou eliminação do agente refrigerante contido no produto em conformidade com as disposições.

1.2.11 Risco de danos materiais devido a ferramenta inadequada

- ▶ Utilize uma ferramenta adequada.

1.2.12 Risco de danos materiais devido a material inadequado

Tubos de agente refrigerante inadequados podem causar danos materiais.

- ▶ Utilize apenas tubos de cobre especiais para a tecnologia de refrigeração.

1.3 Disposições (diretivas, leis, normas)

- ▶ Respeite as disposições, normas, diretivas, regulamentos e leis nacionais.



2 Notas relativas à documentação

- ▶ É impreterível respeitar todos os manuais de instruções e instalação que são fornecidos juntamente com os componentes da instalação.
- ▶ Entregue este manual, bem como todos os documentos a serem respeitados, ao utilizador da instalação.

Este manual é válido exclusivamente para:

Produto
VWL 85/7.2 AS 230V S3
VWL 105/7.2 AS 230V S3

2.1 Mais informações

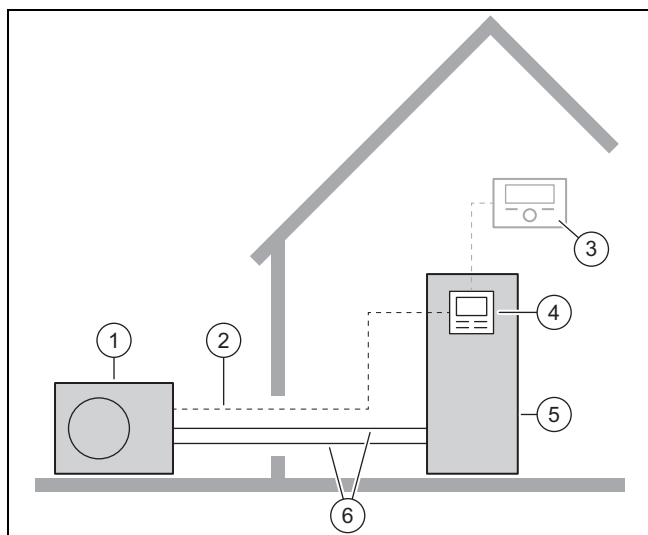


- ▶ Leia o código QR indicado com o seu smartphone para obter mais informações relativas à instalação.
 - ◀ É encaminhado para os vídeos de instalação.

3 Descrição do produto

3.1 Sistema da bomba de calor

Estrutura de um sistema típico de bomba de calor com tecnologia Split:



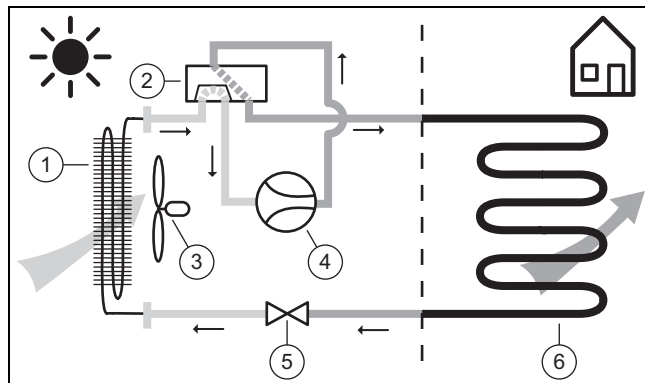
- | | | | |
|---|----------------------|---|---------------------------------|
| 1 | Unidade exterior | 4 | Regulador da unidade interior |
| 2 | Cabo Modbus | 5 | Unidade interior |
| 3 | regulador do sistema | 6 | Circuito do agente refrigerante |

3.2 Modo de funcionamento da bomba de calor

A bomba de calor possui um circuito do agente refrigerante fechado no qual circula um agente refrigerante.

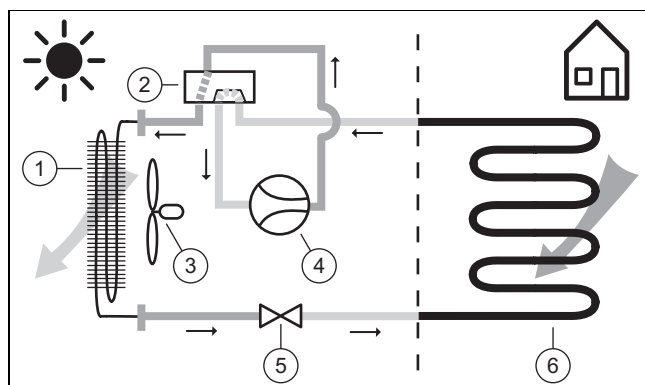
Através da evaporação cíclica, da compressão, da liquefação e da expansão, no modo de aquecimento a energia térmica é retirada do ambiente e introduzida no edifício. No modo de arrefecimento, a energia térmica é extraída do edifício e libertada no ambiente.

3.2.1 Princípio de funcionamento no modo de aquecimento



- | | | | |
|---|------------------------------------|---|---------------------|
| 1 | Evaporador | 4 | Compressor |
| 2 | Válvula de transferência de 4 vias | 5 | Válvula de expansão |
| 3 | Ventilador | 6 | Condensador |

3.2.2 Princípio de funcionamento no modo de arrefecimento



- | | | | |
|---|------------------------------------|---|---------------------|
| 1 | Condensador | 4 | Compressor |
| 2 | Válvula de transferência de 4 vias | 5 | Válvula de expansão |
| 3 | Ventilador | 6 | Evaporador |

3.3 Períodos de silêncio

Para o produto pode ser ativado um modo de silêncio.

No modo de silêncio o produto é mais silencioso do que no funcionamento normal. Tal é alcançado através de uma rotação limitada do compressor e de uma rotação adaptada do ventilador.

Durante o modo de silêncio pode ocorrer por breves instantes um ruído de funcionamento mais alto devido aos processos de comutação.

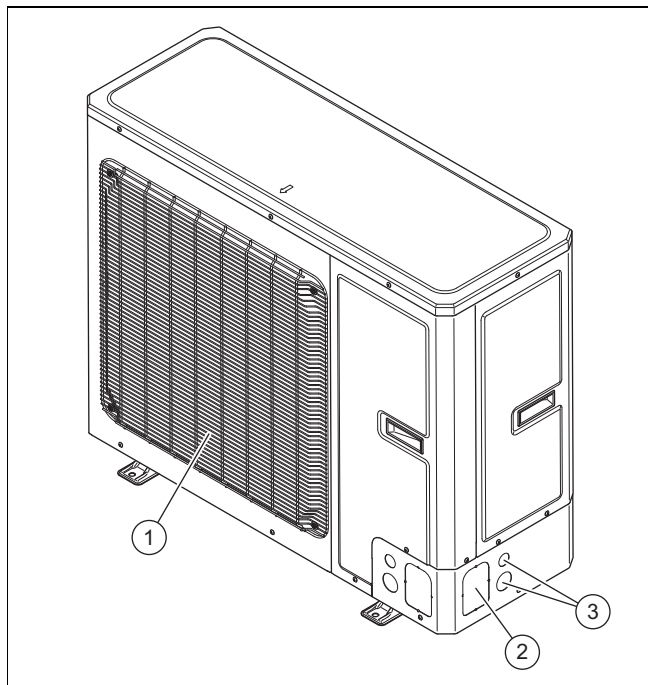
3.4 Descrição do produto

O produto é a unidade exterior de uma bomba de calor de ar/água com tecnologia Split.

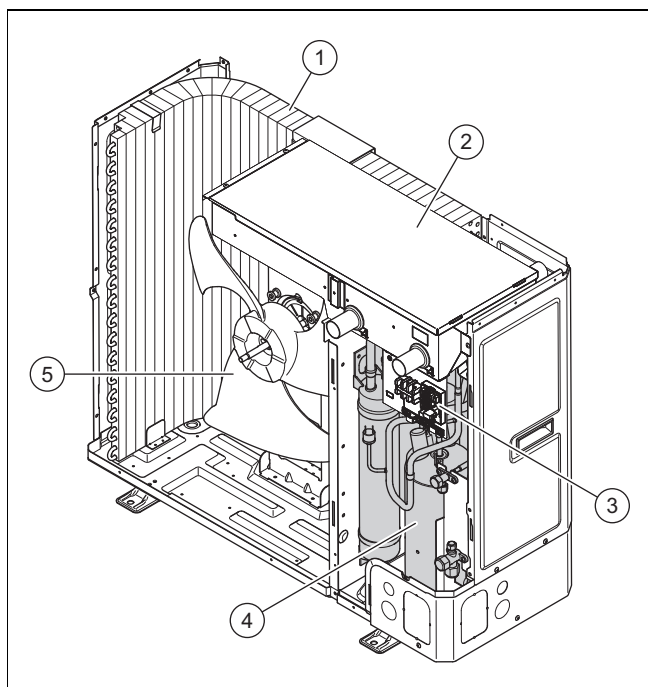
A unidade exterior é ligada à unidade interior através do circuito do agente refrigerante.

3.5 Estrutura do aparelho

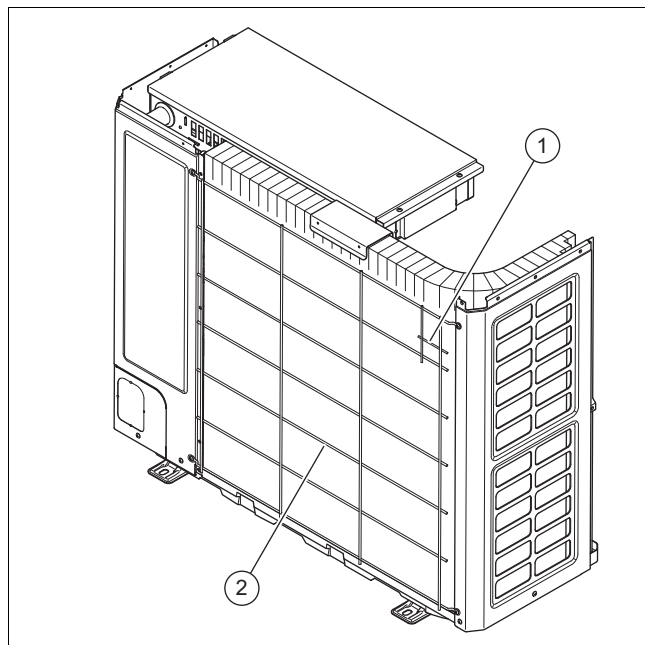
3.5.1 Aparelho



- | | | | |
|---|---------------------------------|---|-------------------------------|
| 1 | Grelha de saída de ar | 3 | Passagem para cabos elétricos |
| 2 | Passagem para cabos hidráulicos | | |

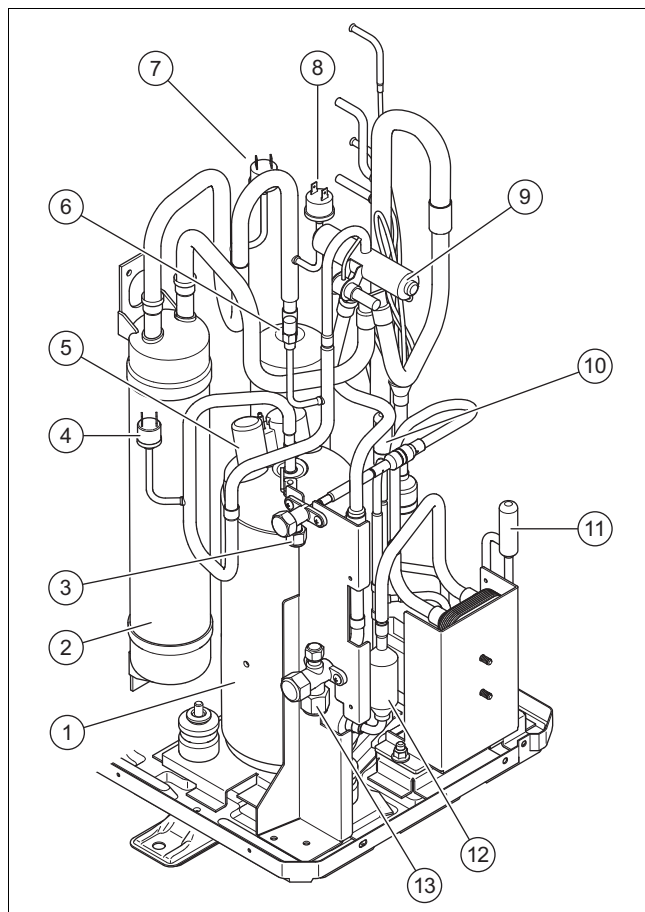


- | | | | |
|---|-----------------------|---|------------|
| 1 | Evaporador | 4 | Compressor |
| 2 | Caixa de distribuição | 5 | Ventilador |
| 3 | Ligação elétrica | | |



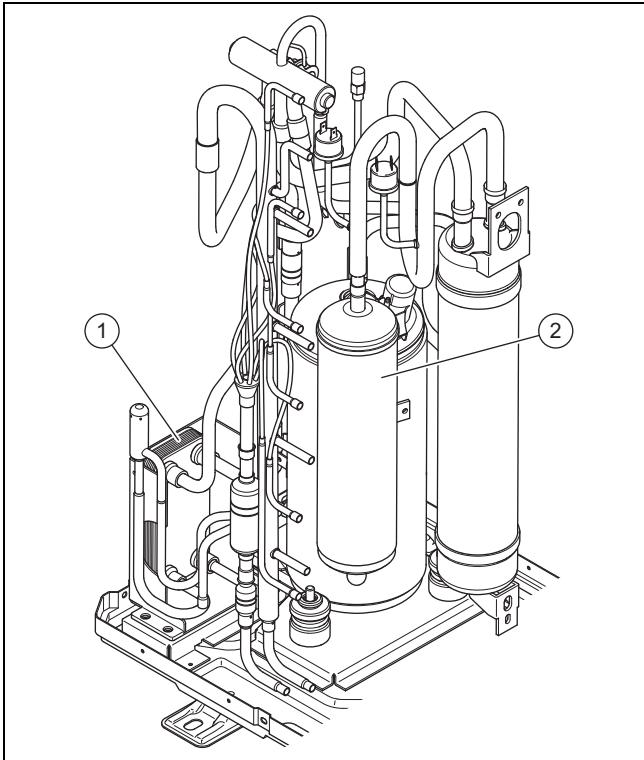
- | | | | |
|---|-----------------------|---|--|
| 1 | Sensor de temperatura | 2 | Grelha de entrada de ar na entrada de ar |
|---|-----------------------|---|--|

3.5.2 Módulo do compressor



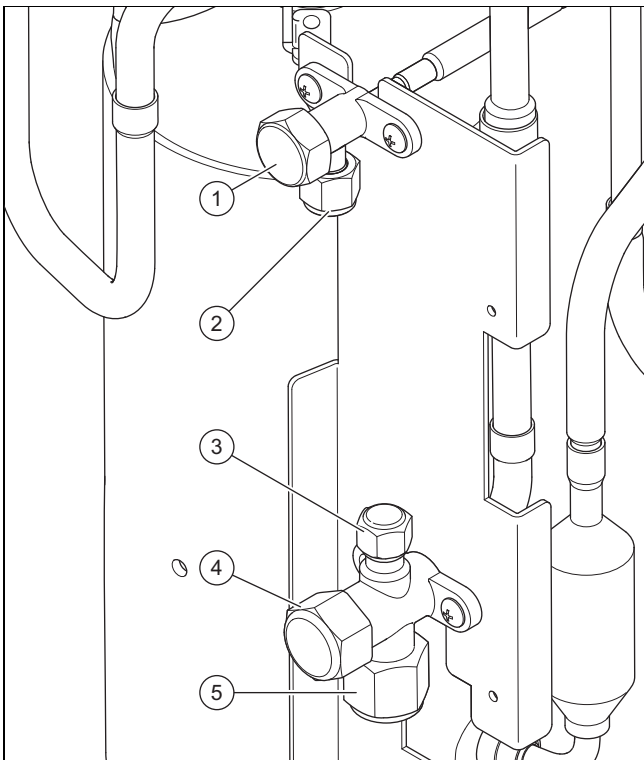
- | | | | |
|---|--|---|--|
| 1 | Compressor | 6 | Sensor de pressão na área de alta pressão |
| 2 | Coletor de agente refrigerante | 7 | Interruptor de pressão na área de baixa pressão para modo de aquecimento |
| 3 | Ligação para o tubo de líquido | 8 | Interruptor de pressão na área de baixa pressão para modo de arrefecimento |
| 4 | Interruptor de pressão na área de alta pressão | | |
| 5 | Ligação elétrica para compressor | | |

- | | | | | | | | |
|----|--|----|--|---|--|---|---------------------------------|
| 9 | Válvula de transferência de 4 vias | 12 | Separador de agente refrigerante pequeno | 3 | Ligação de manutenção com válvula Schrader | 5 | Ligação para tubo de gás quente |
| 10 | Válvula de expansão eletrônica | 13 | Ligação para tubo de gás quente | 4 | Válvula de corte para tubo de gás quente | | |
| 11 | Segunda válvula de expansão eletrônica | | | | | | |



- | | | | |
|---|--------------------------------|---|----------------------------------|
| 1 | Permutador de calor intermédio | 2 | Separador de agente refrigerante |
|---|--------------------------------|---|----------------------------------|

3.5.3 Válvulas de corte



- | | | | |
|---|---------------------------------------|---|--------------------------------|
| 1 | Válvula de corte para tubo de líquido | 2 | Ligação para o tubo de líquido |
|---|---------------------------------------|---|--------------------------------|

3.6 Dados na chapa de características

A chapa de características encontra-se no lado exterior direito do produto.

Indicação	Significado
Número de série	Número de identificação inequívoco do aparelho
VWL ...	Nomenclatura
IP	Classe de proteção
	Compressor
	Regulador
	Ventilador
$P_{\text{máx}}$	Potência atribuída máxima
$I_{\text{máx}}$	Corrente atribuída máxima
$PS_{\text{máx}}$	Pressão de corte máxima
	Circuito do agente refrigerante
R32	Tipo de agente refrigerante
GWP	Global Warming Potential
kg	Capacidade
$t\text{ CO}_2$	Equivalente a CO_2
A_x/W_{xx}	Temperatura da entrada de ar $x\text{ }^\circ\text{C}$ e temperatura de avanço do aquecimento $xx\text{ }^\circ\text{C}$
COP / III	Coefficiente de rendimento / Modo de aquecimento
EER / III	Rácio de eficiência energética / Modo de arrefecimento

3.7 Autocolantes de advertência

No produto está afixado um autocolante de advertência relevante para a segurança. O autocolante de advertência contém regras de conduta associadas ao agente refrigerante R32. O autocolante de advertência não pode ser removido.

Símbolo	Significado
	Aviso de substâncias inflamáveis, em conjunto com o agente refrigerante R32.
	Ler o manual.

3.8 Símbolo CE



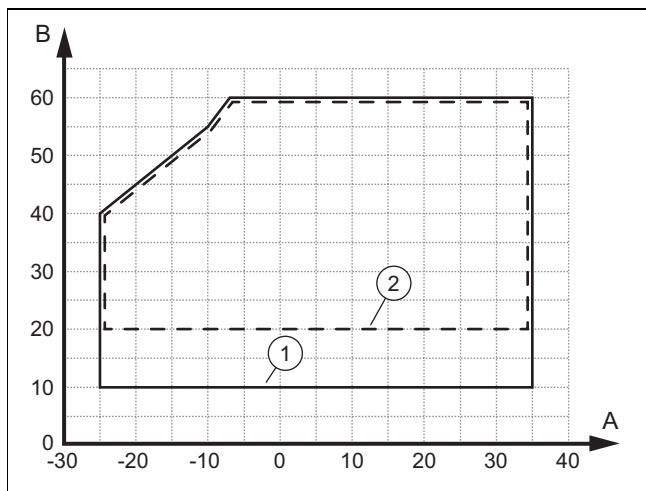
O símbolo CE indica que, de acordo com a declaração de conformidade, os produtos cumprem o disposto pelas diretivas em vigor.

A declaração de conformidade pode ser consultada no fabricante.

3.9 Limites de utilização

O produto funciona entre uma temperatura exterior mínima e máxima. Estas temperaturas exteriores definem os limites de utilização para o modo de aquecimento, o modo de aquecimento de água e o modo de arrefecimento. O serviço fora dos limites de utilização leva ao desligamento do produto.

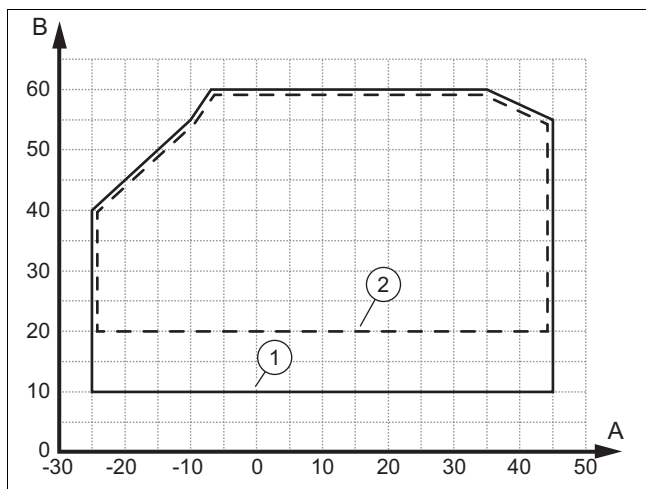
3.9.1 Modo aquecimento



A	Offset temp ext.	1	Na fase de arranque
B	Temperatura da água de aquecimento	2	No funcionamento contínuo

O fluxo volumétrico mínimo na fase de arranque é de 860 l/h e no funcionamento contínuo de 690 l/h.

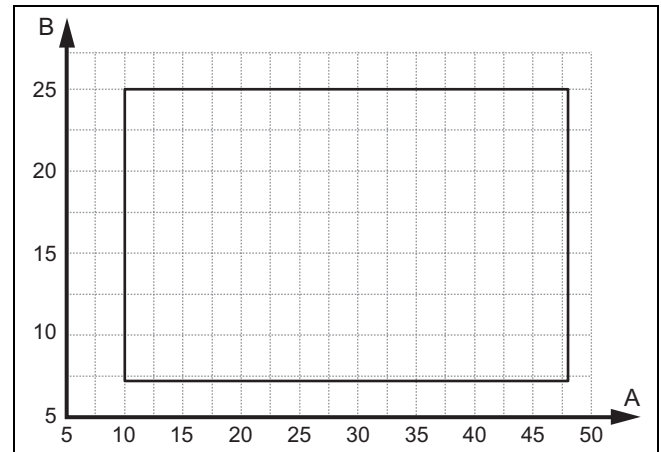
3.9.2 Modo água quente



A	Offset temp ext.	1	Na fase de arranque
B	Temperatura da água de aquecimento	2	No funcionamento contínuo

O fluxo volumétrico mínimo na fase de arranque é de 860 l/h e no funcionamento contínuo de 690 l/h.

3.9.3 Modo de arrefecimento



A	Offset temp ext.	B	Temperatura da água de aquecimento
---	------------------	---	------------------------------------

O fluxo volumétrico mínimo na fase de arranque é de 780 l/h e no funcionamento contínuo de 620 l/h.

O produto também arranca em modo de arrefecimento, se a temperatura da água de aquecimento no retorno exceder 25 °C.

3.10 Modo de descongelação

Com temperaturas exteriores inferiores a 5 °C, a água de descongelação pode congelar nas lamelas do evaporador e formar gelo. O gelo é detetado automaticamente e descongelado a intervalos fixos.

A descongelação é feita através da inversão do circuito do agente refrigerante durante o funcionamento da bomba de calor. A energia térmica necessária para o efeito é extraída do sistema de aquecimento.

Para assegurar o modo de descongelação tem de circular uma quantidade mínima de água do circuito de aquecimento no sistema de aquecimento (→ Manual de instalação da unidade interior).

3.11 Dispositivos de segurança

O produto está equipado com dispositivos técnicos de segurança. Ver gráfico Dispositivos de segurança no anexo.

Se a pressão no circuito do agente refrigerante ultrapassar a pressão máxima de 4,5 MPa (45 bar), o controlador de pressão desliga temporariamente o produto. Após um tempo de espera segue-se uma nova tentativa de arranque. Após três tentativas de arranque falhadas consecutivas, é emitida uma mensagem de avaria.

Se o produto for desligado, é ligado o aquecimento da parte inferior do cárter com uma temperatura de saída do compressor de 7 °C, para evitar possíveis danos durante o religamento.

Se a temperatura medida na saída do compressor for superior à temperatura permitida, o compressor é desligado. A temperatura permitida depende da temperatura de evaporação e de condensação.

Na unidade interior é monitorizada a quantidade de água circulante do circuito de aquecimento. Se num pedido de calor com bomba de recirculação em funcionamento não

for detetado qualquer débito, o compressor não entra em funcionamento.

Se a temperatura da água de aquecimento descer abaixo dos 4 °C, é automaticamente ativada a função de proteção anticongelante, iniciando a bomba do aquecimento.

4 Instalação

4.1 Retirar o produto da embalagem

1. Remova as peças de embalagem exteriores.
2. Retire o acessório.
3. Retire a documentação.
4. Retire os quatro parafusos da palete.
5. Retire a proteção de transporte (almofada de espuma) da grelha posterior do produto.

4.2 Verificar o material fornecido

- Verifique o conteúdo das unidades de embalagem.

Quantidade	Designação
1	Produto
1	Embalagem com componentes: tampo para chapa de fundo, braçadeira para cabos, funil de descarga de condensados, vedação de inserção para tubo de agente refrigerante, cabo Modbus com anéis de ferrite.
1	Documentação fornecida

4.3 Transportar o produto



Aviso!

Perigo de ferimentos devido a peso elevado ao levantar!

Um peso demasiado elevado ao levantar pode provocar ferimentos por ex. na coluna vertebral.

- Observe o peso do produto.
- Levante o produto com 3 pessoas.



Cuidado!

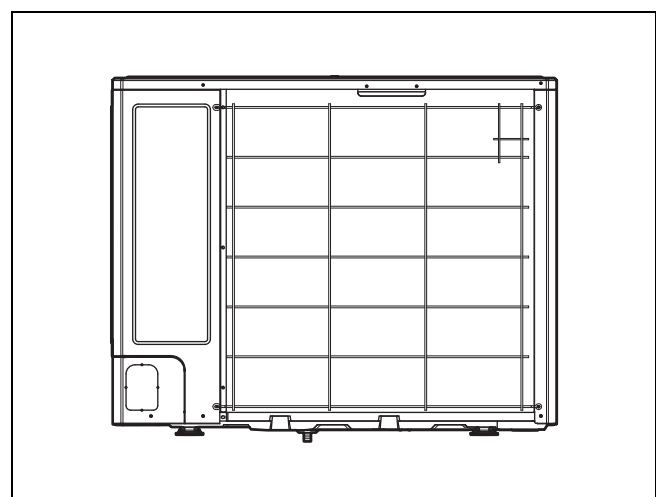
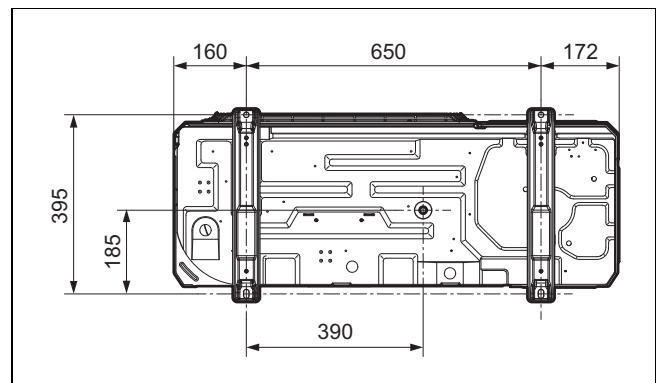
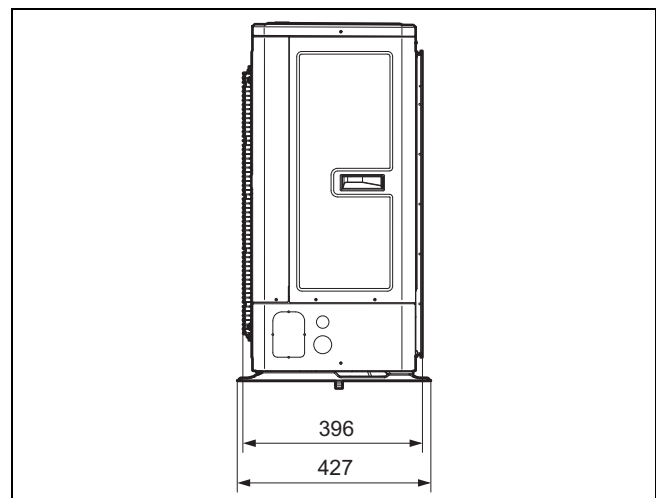
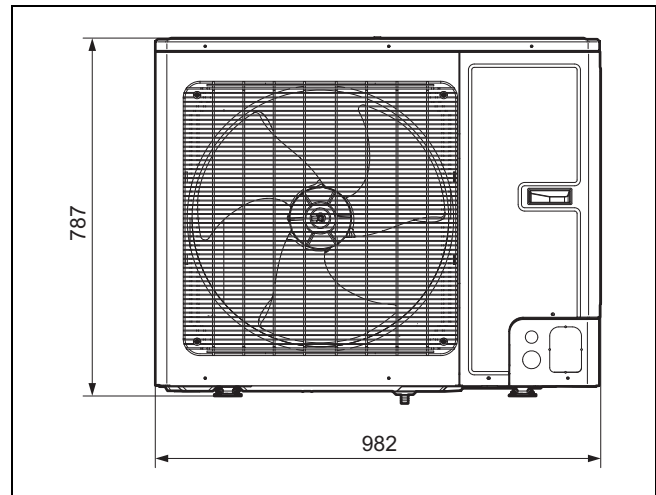
Risco de danos materiais devido a transporte incorreto!

O produto nunca pode ser inclinado mais de 45°. Caso contrário, podem ocorrer avarias no circuito do agente refrigerante durante o serviço posterior.

- Durante o transporte, incline o produto, no máximo, até 45°.

1. Utilize cintas de suspensão ou um carro para carga.
2. Proteja as peças de revestimento contra danos.

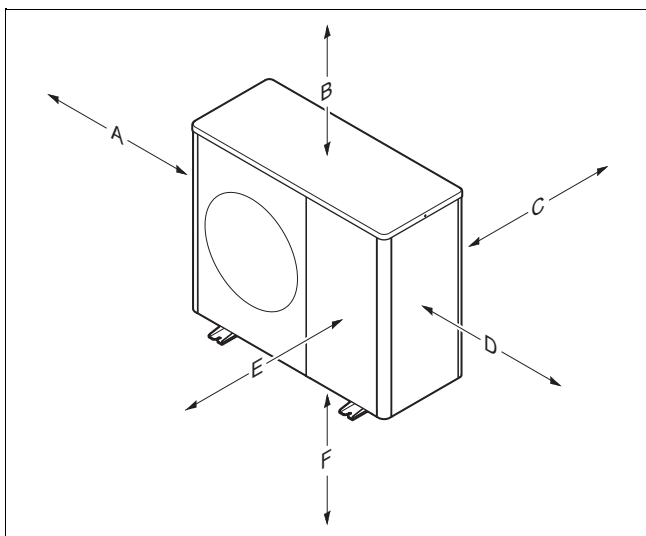
4.4 Dimensões



4.5 Manter as distâncias mínimas

- ▶ Mantenha a distância mínima indicada, para assegurar uma corrente de ar suficiente e facilitar os trabalhos de manutenção.
- ▶ Certifique-se de que há espaço suficiente para a instalação dos tubos hidráulicos.

4.5.1 Distâncias mínimas



Distância mínima	Instalação no solo, montagem em telhados planos	Montagem na parede
A	250 mm	250 mm
B	300 mm	300 mm
C	200 mm	200 mm
D	350 mm	350 mm
E	1000 mm	1000 mm
F		300 mm

4.6 Exigências ao local de instalação



Perigo!

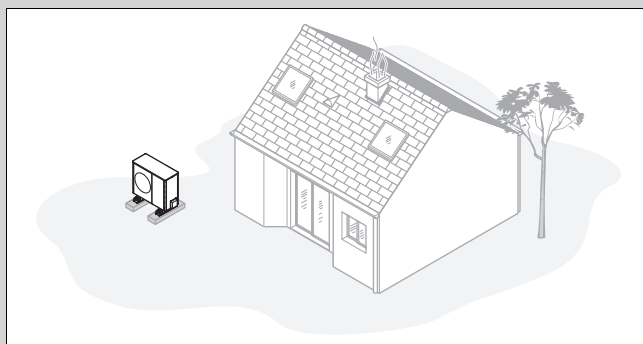
Perigo de ferimentos devido a formação de gelo!

A temperatura do ar na saída de ar é inferior à temperatura exterior. Assim sendo, pode ocorrer formação de gelo.

- ▶ Escolha um local e uma orientação em que a saída de ar tenha, pelo menos, uma distância de 3 m de passeios, superfícies pavimentadas e de tubos de queda.
- ▶ Tenha em atenção que a instalação em depressões ou áreas que não permitem uma saída livre do ar, não é permitida.
- ▶ O produto pode ser instalado na zona costeira e em locais protegidos nas proximidades da linha costeira. Na proximidade imediata da linha costeira tem de ser instalado adicionalmente um dispositivo de proteção que proteja suficientemente o produto de salpicos de água e do vento do mar. Para tal devem ser respeitadas as distâncias mínimas.
- ▶ Tenha em atenção a diferença de altura permitida entre a unidade exterior e a unidade interior.

- ▶ Mantenha afastado de materiais ou gases inflamáveis.
- ▶ Mantenha afastado de fontes de calor.
- ▶ Evite a utilização de ar de exaustão pré-carregado.
- ▶ Mantenha distância em relação a aberturas de ventilação e condutas de ar.
- ▶ Mantenha distância em relação a árvores caducas e arbustos.
- ▶ Não exponha a unidade exterior a ar poeirento.
- ▶ Não exponha a unidade exterior a ar corrosivo. Mantenha distância em relação a estâbulos.
- ▶ Tenha em atenção que o local de instalação tem de se situar abaixo dos 2000 m acima do nível do mar.
- ▶ Observe as emissões de ruído. Escolha um local de instalação o mais afastado possível do próprio quarto.
- ▶ Observe as emissões de ruído. Escolha um local de instalação o mais afastado possível das janelas do edifício vizinho.
- ▶ Escolha um local de instalação de fácil acesso para poder realizar os trabalhos de manutenção e assistência.
- ▶ Se o local de instalação for contíguo a uma área de manobra de veículos, proteja o produto com uma proteção contra colisão.
- ▶ Se o local de instalação se localizar numa região com muita neve, escolha um local de instalação protegido contra intempéries. Se necessário, planeie uma proteção contra as condições atmosféricas adicional. No processo, tenha em atenção possíveis efeitos sobre as emissões de ruído.

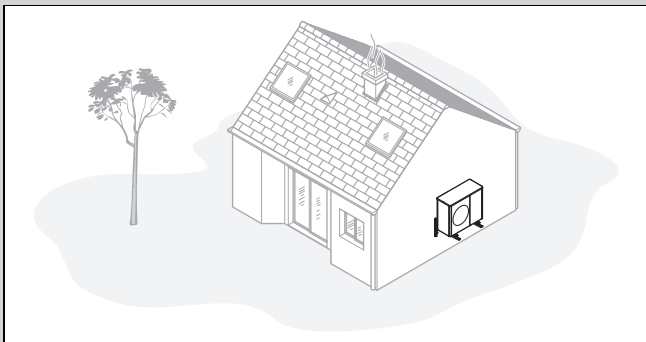
Validade: Instalação no solo



- ▶ Evite um local de instalação situado num canto, num nicho entre muros ou entre cercas.
- ▶ Evite a reaspiração do ar da saída de ar.
- ▶ Certifique-se de que não é possível a acumulação de água na base.
- ▶ Certifique-se de que a base absorve bem a água.
- ▶ Planeie uma base de grilha e cascalho para a descarga de condensados.
- ▶ Escolha um local de instalação que não tenha grandes acumulações de neve no inverno.
- ▶ Escolha um local de instalação onde ventos fortes não tenham efeito sobre a entrada de ar. Posicione o aparelho de preferência transversalmente à direção principal do vento.
- ▶ Se o local de instalação não estiver protegido contra o vento, planeie a construção de uma parede de proteção.
- ▶ Observe as emissões de ruído. Evite cantos, nichos ou locais entre muros.
- ▶ Escolha um local de instalação com uma boa absorção de ruído através de relva, arbustos ou paliçadas.
- ▶ Planeie a passagem subterrânea dos cabos hidráulicos e elétricos.

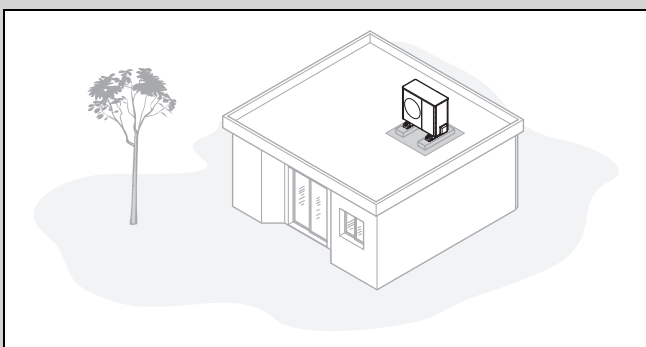
- ▶ Planeie um tubo de proteção que passe pela parede do edifício desde a unidade exterior.

Validade: Montagem na parede



- ▶ Certifique-se de que a parede é suficiente para os requisitos estáticos. Observe o peso do suporte do aparelho (acessório) e da unidade exterior.
- ▶ Evite uma posição de montagem próximo de uma janela.
- ▶ Observe as emissões de ruído. Mantenha distância em relação a paredes refletoras de edifícios.
- ▶ Planeie a passagem dos cabos hidráulicos e elétricos.
- ▶ Planeie uma conduta para parede.

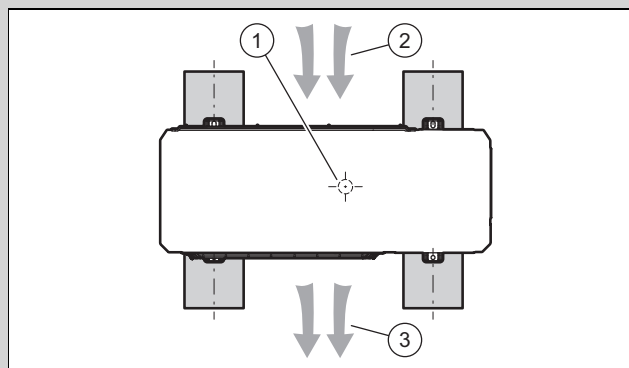
Validade: Montagem em telhados planos



- ▶ Monte o produto apenas em edifícios com construção maciça e cobertura em betão moldado.
- ▶ Não monte o produto em edifícios com construção de madeira ou com um telhado leve.
- ▶ Escolha um local de instalação de fácil acesso para libertar regularmente o produto de folhas e neve.
- ▶ Escolha um local de instalação onde ventos fortes não tenham efeito sobre a entrada de ar.
- ▶ Posicione o aparelho de preferência transversalmente à direção principal do vento.
- ▶ Se o local de instalação não estiver protegido contra o vento, planeie a construção de uma parede de proteção.
- ▶ Observe as emissões de ruído. Mantenha distância em relação a edifícios vizinhos.
- ▶ Planeie a passagem dos cabos hidráulicos e elétricos.
- ▶ Planeie uma conduta para parede.

4.7 Planear as fundações

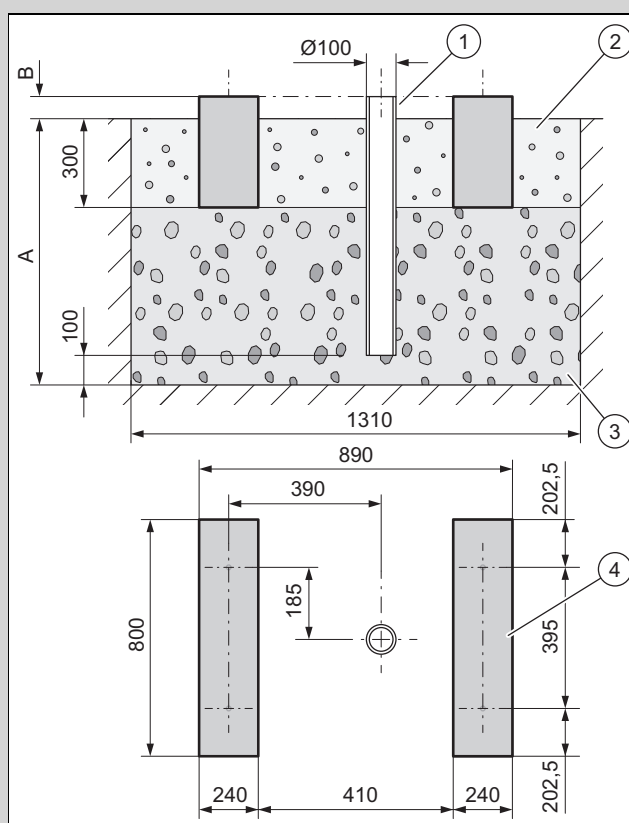
Validade: Instalação no solo



- ▶ Tenha atenção à posição e orientação posteriores do aparelho nas faixas de fundação, como representado na imagem.
- ▶ Tenha atenção para que a posição (1) da descarga de condensados não fique a meio entre as faixas de fundação.
- ▶ Tenha atenção para que a entrada de ar (2) fique na parte de trás e a saída de ar (3) na parte da frente do aparelho.

4.8 Construir fundações

Validade: Instalação no solo



1. Faça um buraco no solo. Consulte as medidas recomendadas na figura.
2. Coloque um tubo de queda (1).
3. Coloque uma camada de cascalho (3). Meça a profundidade (A) de acordo com as condições locais.

- Região com congelamento do solo: profundidade mínima: 900 mm
 - Região sem congelamento do solo: profundidade mínima: 600 mm
4. Meça a altura **(B)** de acordo com as condições locais.
 5. Construa duas faixas de fundação **(4)** em betão. Consulte as medidas recomendadas na figura.
 6. Entre e junto às faixas de fundação coloque uma camada de gravilha **(2)**.

4.9 Garantir a segurança no trabalho

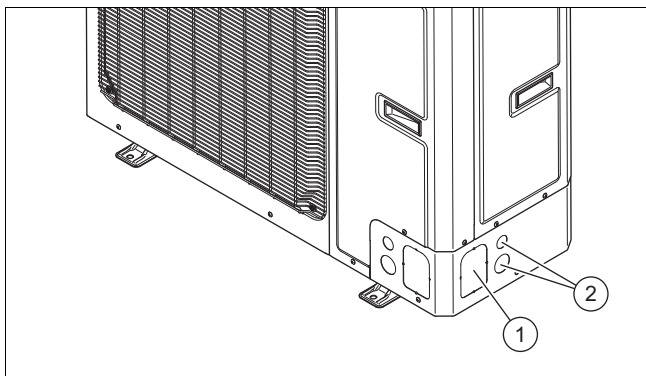
Validade: Montagem na parede

- ▶ Assegure um acesso seguro à posição de montagem na parede.
- ▶ Se os trabalhos no produto foram feitos a uma altura superior a 3 m, monte uma proteção contra queda.
- ▶ Respeite as leis e disposições locais.

Validade: Montagem em telhados planos

- ▶ Assegure um acesso seguro ao telhado plano.
- ▶ Mantenha uma área de segurança de 2 m para o beiral mais uma distância necessária para os trabalhos no produto. A área de segurança não pode ser pisada.
- ▶ Em alternativa monte uma proteção contra queda técnica no beiral, por exemplo, uma balaustrada robusta.
- ▶ Em alternativa, monte um dispositivo de contenção técnico, por exemplo, um andaime ou redes de segurança.
- ▶ Mantenha uma distância suficiente para uma saída de emergência do telhado e para claraboias.
- ▶ Durante os trabalhos proteja a saída de emergência e a claraboia contra entrada ou queda, por exemplo, com uma barreira.

4.10 Abrir as passagens



1. Para a passagem dos tubos hidráulicos e dos cabos elétricos, utilize preferencialmente as passagens laterais **(1)** e **(2)**.
2. Abra a passagem **(1)**, cortando através dos pontos de soldagem com uma ferramenta (por exemplo, martelo e cinzel estreito).
3. Abra a passagem **(2)**, empurrando para fora ambos os tampões.

4.11 Instalar o produto

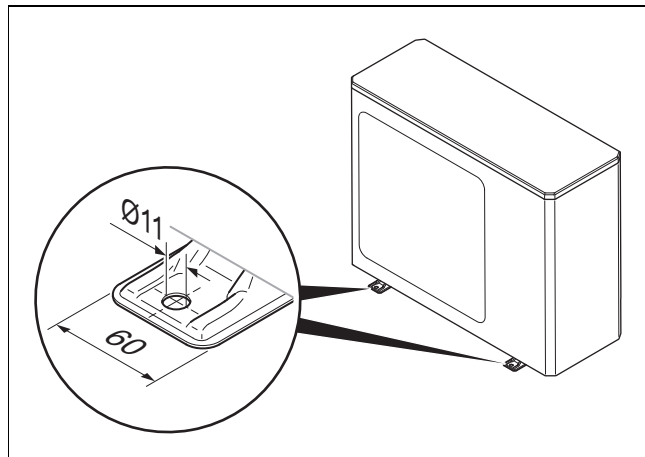


Perigo!

Perigo de ferimentos devido à congelação de condensados!

Os condensados congelados nas vias de circulação podem provocar quedas.

- ▶ Certifique-se de que os condensados escoados não se encontram nas vias de circulação onde podem formar gelo.



Condição: Região com muita neve

- ▶ Se necessário, construa uma proteção contra as condições atmosféricas adicional. No processo, tenha em atenção possíveis efeitos sobre as emissões de ruído.

Validade: Instalação no solo

- ▶ Consoante o tipo de montagem desejado, utilize os produtos adequados.
 - Pés de amortecimento
 - Base de elevação e pés de amortecimento
- ▶ Alinhe o produto na horizontal.

Condição: Região sem congelamento do solo

- ▶ Monte o funil de descarga de condensados contido na embalagem na chapa de fundo.
- ▶ Feche as três aberturas restantes na chapa de fundo com os tampões adequados contidos na embalagem.
- ▶ Monte uma secção curva e uma mangueira de descarga de condensados.

Condição: Região com congelamento do solo

- ▶ Não monte qualquer funil de descarga de condensados nem qualquer tampão.
- ▶ Se necessário, proteja a entrada de ar e a saída de ar do produto contra chuva torrencial ou queda de neve direta. No processo, tenha em atenção possíveis efeitos sobre as emissões de ruído.

Validade: Montagem na parede

- ▶ Verifique a estrutura e a capacidade de carga da parede. Observe o peso do produto.
- ▶ Utilize o suporte do aparelho adequado para a estrutura da parede dos acessórios.
- ▶ Utilize os pés de amortecimento.
- ▶ Alinhe o produto na horizontal.

- ▶ Construa uma base de gralva por baixo do produto que possa escoar os condensados que saem.

Condição: Região sem congelamento do solo

- ▶ Monte o funil de descarga de condensados contido na embalagem na chapa de fundo.
- ▶ Feche as três aberturas restantes na chapa de fundo com os tampões adequados contidos na embalagem.

Condição: Região com congelamento do solo

- ▶ Não monte qualquer funil de descarga de condensados nem qualquer tampão.
- ▶ Se necessário, proteja a saída de ar do produto contra chuva torrencial ou queda de neve direta. No processo, tenha em atenção possíveis efeitos sobre as emissões de ruído.

Validade: Montagem em telhados planos



Aviso!

Perigo de ferimentos devido a tombamento pelo vento!

O produto pode tombar com a força do vento.

- ▶ Utilize duas bases de betão e um tapete de proteção antiderrapante.
- ▶ Enrosque o produto à base de betão.

- ▶ Utilize os pés de amortecimento.
- ▶ Alinhe o produto na horizontal.

Condição: Região sem congelamento do solo

- ▶ Deixe a descarga de condensados aberta. Neste caso, os condensados são escoados para o telhado plano.
- ▶ Em alternativa, ligue uma tubagem de descarga.
- ▶ Para isso, monte o funil de descarga de condensados contido na embalagem na chapa de fundo.
- ▶ Para isso, feche as três aberturas restantes na chapa de fundo com os tampões adequados contidos na embalagem.
- ▶ Para isso, ligue o tubo de saída de condensados a um tubo de queda pelo percurso mais curto.

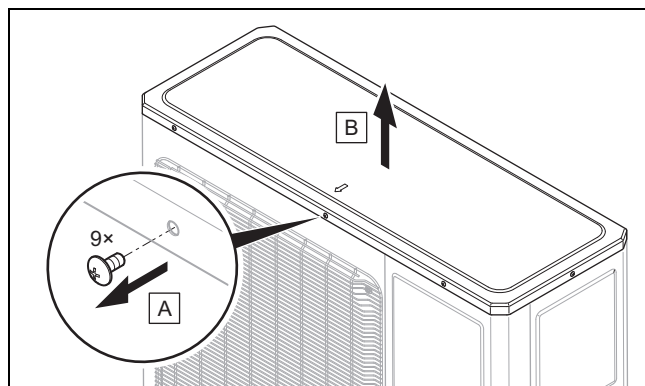
Condição: Região com congelamento do solo

- ▶ Monte o funil de descarga de condensados na chapa de fundo.
- ▶ Feche as três aberturas restantes na chapa de fundo com os tampões adequados.
- ▶ Ligue o tubo de saída de condensados a um tubo de queda pelo percurso mais curto.
- ▶ Instale um aquecimento de traçagem elétrico para manter o tubo de saída de condensados sem gelo.

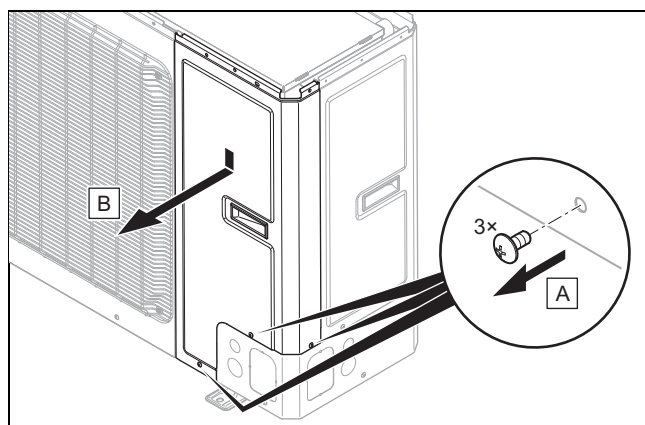
4.12 Desmontar/montar peças de revestimento

Os seguintes trabalhos só devem ser efetuados se necessários para trabalhos de manutenção ou trabalhos de reparação.

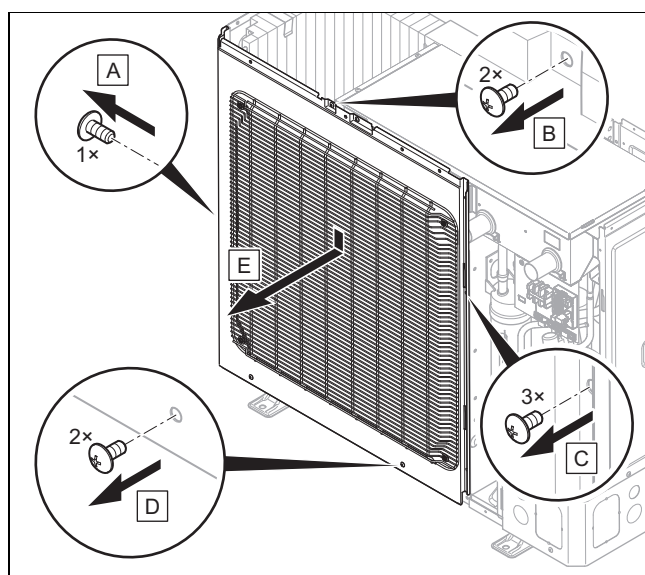
4.12.1 Desmontar a tampa do revestimento



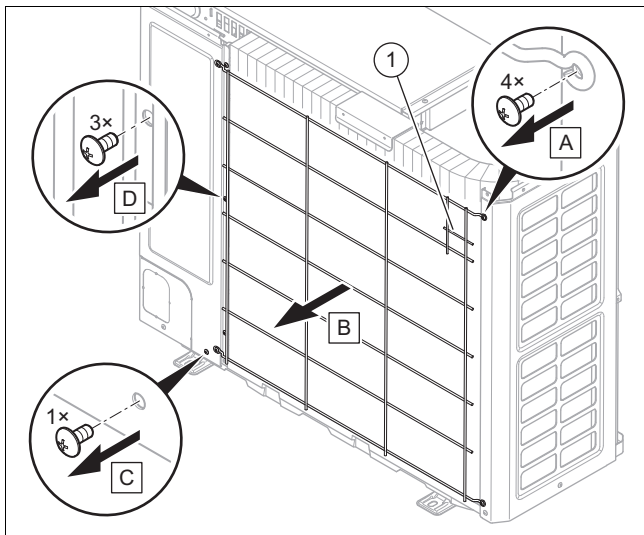
4.12.2 Desmontar a envolvente frontal direita



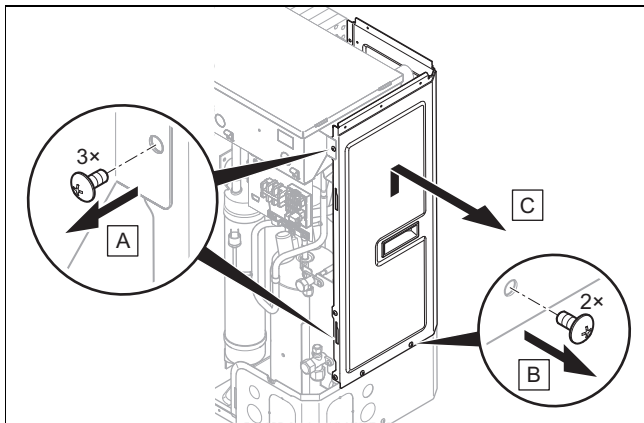
4.12.3 Desmontar a envolvente frontal esquerda e grelha de saída de ar



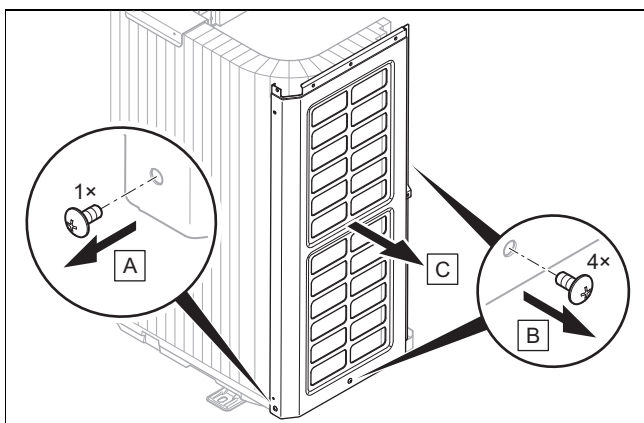
4.12.4 Desmontar a grelha de entrada de ar e a envolvente lateral direita



1. Solte o sensor de temperatura (1) da grelha de entrada de ar.



4.12.5 Desmontar a envolvente lateral esquerda



4.12.6 Montar peças de revestimento

1. Para montar siga a ordem inversa da desmontagem.
2. Siga as figuras para a desmontagem (→ Capítulo 4.12.1).

5 Instalação hidráulica

5.1 Preparar os trabalhos no circuito do agente refrigerante

1. Só efetue os trabalhos se for qualificado e se possuir conhecimentos sobre as características especiais e perigos do agente refrigerante R32.



Perigo!

Perigo de vida devido a incêndio ou explosão no caso de fuga no circuito do agente refrigerante!

O produto contém o agente refrigerante inflamável R32. No caso de fuga, o agente refrigerante derramado pode formar uma atmosfera inflamável ao misturar-se com o ar. Existe perigo de incêndio e de explosão. No caso de incêndio podem formar-se substâncias tóxicas ou corrosivas, como fluoreto de carbonilo, monóxido de carbono ou fluoreto de hidrogénio.

- ▶ Se trabalhar no produto aberto, certifique-se de que não existe qualquer fuga utilizando um detetor de fugas de gás isento de fontes de ignição, antes de iniciar os trabalhos.
- ▶ Se detetar uma fuga, feche a estrutura do produto, informe o utilizador e contacte o serviço a clientes.
- ▶ Mantenha todas as fontes de ignição afastadas do produto. Fontes de ignição são, por exemplo, chamas abertas, superfícies quentes com mais de 550 °C, ferramentas ou aparelhos elétricos não isentos de fontes de ignição ou descargas estáticas.
- ▶ Assegure uma ventilação suficiente em redor do produto.
- ▶ Assegure com uma delimitação que pessoas não autorizadas são mantidas afastadas do produto.



Perigo!

Perigo de ferimentos e risco de danos ambientais devido ao agente refrigerante que sai!

O agente refrigerante que sai pode provocar ferimentos em caso de contacto. O agente refrigerante que sai origina danos ambientais se entrar na atmosfera.

- ▶ Efetue os trabalhos no circuito do agente refrigerante apenas se tiver formação para o efeito.



Cuidado!

Risco de danos materiais ao aspirar agente refrigerante!

Ao aspirar o agente refrigerante podem ocorrer danos materiais devido a congelamento.

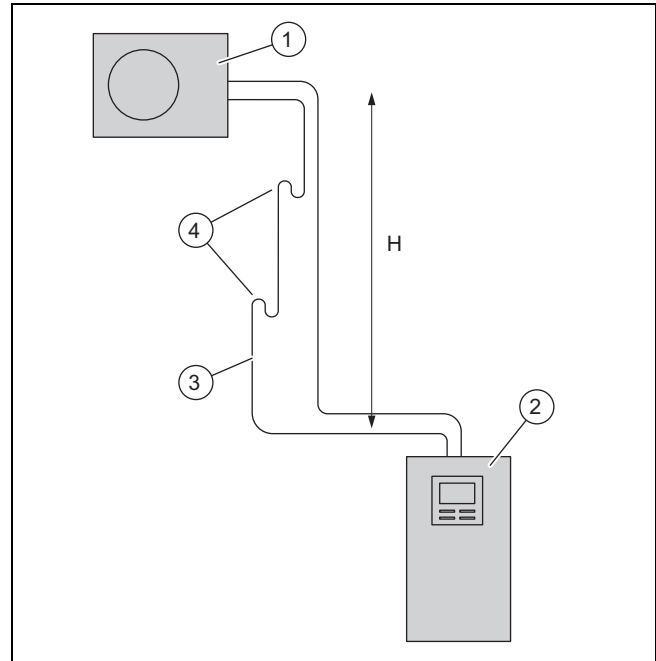
- ▶ Assegure-se de que passa água do circuito de aquecimento pelo lado secundário do condensador da unidade interior ou de que este está totalmente vazio durante a aspiração do agente refrigerante.

- A unidade exterior está cheia com o agente refrigerante R32. Determine se é necessário agente refrigerante adicional.
- Certifique-se de que as duas válvulas de corte estão fechadas.
- Obtenha tubos de agente refrigerante adequados de acordo com os dados técnicos.
- Certifique-se de que os tubos de agente refrigerante utilizados preenchem estes requisitos:
 - Tubos de cobre especiais para a tecnologia de refrigeração
 - Isolamento térmico
 - Resistência às condições atmosféricas e resistência UV.
 - Proteção contra danos causados por animais pequenos.
 - Rebordo a 90° segundo padrão SAE
- Mantenha os tubos de agente refrigerante fechados até à instalação.
- Obtenha a ferramenta e os aparelhos necessários:

Sempre necessário	Possivelmente necessário
<ul style="list-style-type: none"> – Rebordeadora para rebordo de 90° – Chave dinamométrica – Guarnição de agente refrigerante – Garrafa de azoto – Bomba de vácuo – Vacuómetro 	<ul style="list-style-type: none"> – Garrafa de agente refrigerante com R32 – Balança de agente refrigerante

5.2 Requisitos para a instalação dos tubos de agente refrigerante

5.2.1 Caso 1: unidade exterior elevada

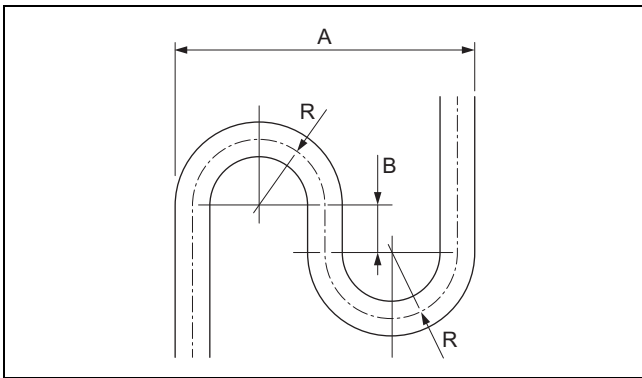


- | | | | |
|---|------------------|---|----------------------------------|
| 1 | Unidade exterior | 3 | Tubo de gás quente |
| 2 | Unidade interior | 4 | Arco de elevação do tubo de óleo |

A unidade exterior pode ser instalada até uma diferença de altura H máxima de 30 m acima da unidade interior. Deste modo é permitido um tubo de agente refrigerante de no máximo 40 m de comprimento simples. Em função da diferença de altura têm de ser instalados arcos de elevação do tubo de óleo no tubo de gás quente. A diferença de altura entre os arcos de elevação do tubo de óleo pode ser no máximo de 7 m.

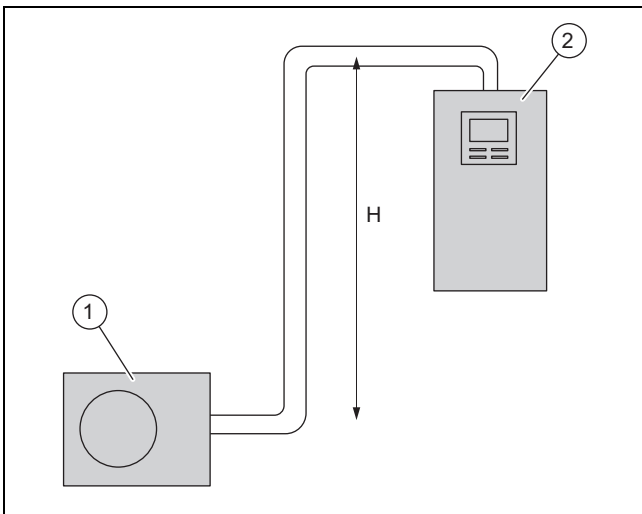
Altura H	Arco de elevação do tubo de óleo
Até 7 m	nenhum arco de elevação do tubo de óleo necessário
Até 14 m	Um arco de elevação do tubo de óleo a 7 m de altura
Até 21 m	Dois arcos de elevação do tubo de óleo respetivamente a 7 m e 14 m de altura
Até 28 m	Três arcos de elevação do tubo de óleo respetivamente a 7 m, 14 m e 21 m de altura
Acima dos 28 m	Quatro arcos de elevação do tubo de óleo respetivamente a 7 m, 14 m, 21 m e 28 m de altura

O arco de elevação do tubo de óleo tem de preencher estes requisitos geométricos:



A 173 mm R 40 mm
B 40 mm

5.2.2 Caso 2: unidade interior elevada



1 Unidade exterior 2 Unidade interior

A unidade interior pode ser instalada até uma diferença de altura H máxima de 15 m acima da unidade exterior. Deste modo é permitido um tubo de agente refrigerante de no máximo 25 m de comprimento simples. Não é necessário qualquer arco de elevação do tubo de óleo.

5.3 Ligação do rebordo

A ligação do rebordo assegura a estanqueidade do tubo de agente refrigerante para o agente refrigerante R32.

Se uma ligação do rebordo for novamente solta, é necessário separar de seguida o rebordo antigo e instalar um rebordo novo. Com isto, o tubo de agente refrigerante é ligeiramente encurtado. Tal deve ser considerado na instalação dos tubos de agente refrigerante.

5.4 Instalar tubos de agente refrigerante no produto

Validade: Instalação no solo

- ▶ Instale os tubos de agente refrigerante no solo através de um tubo de proteção.

1. Passe os tubos de agente refrigerante na conduta para parede com uma ligeira inclinação para fora.
2. Passe os tubos de agente refrigerante ao centro pela conduta para parede, sem que os tubos toquem na parede.
3. Dobre os tubos de agente refrigerante apenas uma vez na sua posição final. Utilize uma mola flexível ou uma ferramenta flexível para evitar vincos.

Validade: Montagem na parede

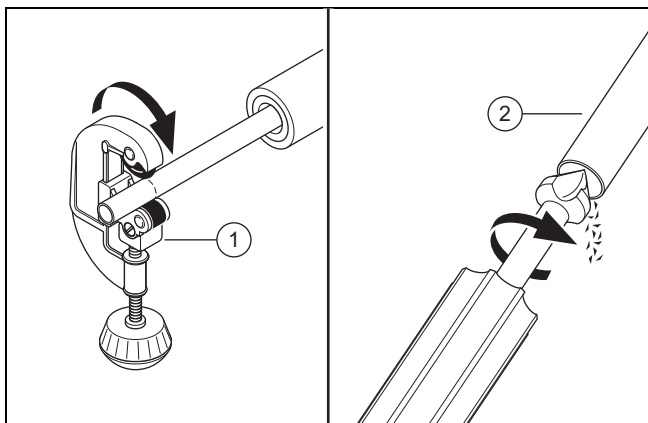
- ▶ Certifique-se de que os tubos de agente refrigerante não tocam na parede nem nas peças de revestimento do produto.

5.5 Instalar os tubos de agente refrigerante no edifício

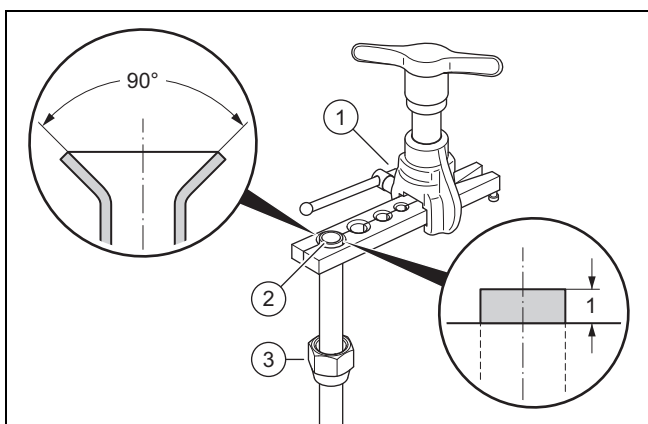
1. Não instale os tubos de agente refrigerante no edifício pelo pavimento ou pela alvenaria. Se tal for inevitável, monte um silenciador no tubo de agente refrigerante.
2. Não instale os tubos de agente refrigerante no edifício pelos espaços habitacionais.
3. Limite a instalação dos tubos de agente refrigerante a um mínimo. Evite secções de tubo e curvas desnecessárias.
4. Dobre os tubos de agente refrigerante apenas uma vez na sua posição final. Utilize uma mola flexível ou uma ferramenta flexível para evitar vincos.
5. Dobre os tubos de agente refrigerante em ângulo com a parede e evite tensões mecânicas durante a instalação.
6. Certifique-se de que os tubos de agente refrigerante não tocam na parede.
7. Para a fixação, utilize braçadeiras de parede com inserção de borracha. Coloque as braçadeiras de parede à vota do isolamento térmico do tubo de agente refrigerante.
8. Verifique se os arcos de elevação do tubo de óleo são necessários. (→ Capítulo 5.2.1)
9. Se necessário, monte arcos de elevação do tubo de óleo no tubo de gás quente.
10. Certifique-se de que os tubos de agente refrigerante estão protegidos contra danos.

5.6 Cortar as extremidades dos tubos ao comprimento e reborderar

1. Durante o procedimento, mantenha as extremidades dos tubos para baixo.
2. Evite a entrada de aparas de metal, sujidade ou humidade.



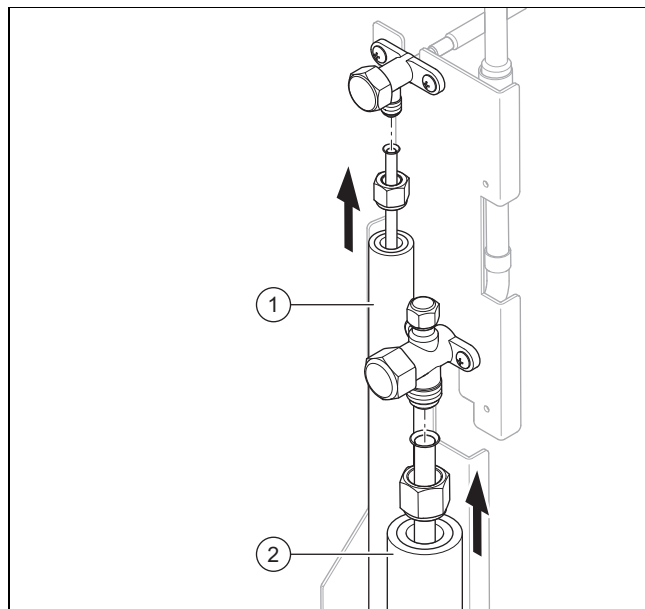
3. Corte o tubo de cobre ao comprimento com um cortatubos (1) perpendicularmente.
4. Rebarbe as extremidades do tubo (2) por dentro e por fora. Remova cuidadosamente todas as aparas.
5. Desenrosque a porca de rebordo na respectiva válvula de corte.



6. Empurre a porca de rebordo (3) sobre a extremidade do tubo.
7. Utilize uma rebordeadora para um rebordo a 90° segundo padrão SAE.
8. Insira a extremidade do tubo no molde da rebordeadora (1). Deixe a extremidade do tubo sair 1 mm. Fixe a extremidade do tubo.
9. Alargue a extremidade do tubo (2) com a rebordeadora.

5.7 Ligar os tubos de agente refrigerante

1. Desmonte a tampa do revestimento.
2. Desmonte a envolvente frontal direita.
3. Aplique o vedante de entrada da embalagem na passagem dos tubos de agente refrigerante. Certifique-se de que os lábios da vedação apontam para fora.



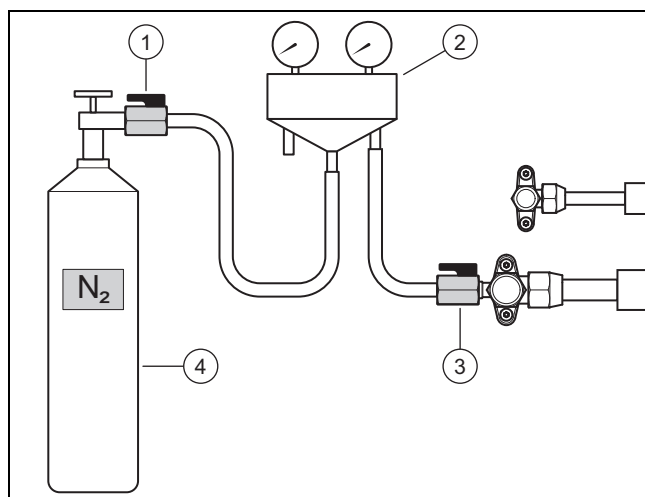
4. Aplique uma gota de óleo nas partes exteriores das extremidades dos tubos.
5. Ligue o tubo de líquido (1) e o tubo de gás quente (2).
6. Aperte a porca de rebordo. Ao mesmo tempo fixe a válvula de corte com um alicate.

Tubo	Diâmetro do tubo	Binário de aperto
Tubo de líquido	1/4 "	15 a 20 Nm
Tubo de gás quente	1/2 "	50 a 60 Nm

7. Certifique-se de que as ligações do rebordo permanecem acessíveis para fins de manutenção.

5.8 Verificar a estanqueidade do circuito do agente refrigerante

1. Certifique-se de que as duas válvulas de corte na unidade exterior estão fechadas.
2. Respeite a pressão de serviço máxima no circuito do agente refrigerante.



3. Ligue a guarnição de agente refrigerante (2) com uma chave esférica (3) à ligação de manutenção do tubo de gás quente.
4. Ligue a guarnição de agente refrigerante com uma chave esférica (1) a uma garrafa de azoto seco.
5. Abra as duas chaves esféricas.

6. Abra a garrafa de azoto.
 - Pressão de verificação: 2,5 MPa (25 bar)
7. Feche a garrafa de azoto e a chave esférica (1).
 - Tempo de espera: 10 minutos
8. Verifique todas as conexões no circuito do agente refrigerante quanto a estanqueidade. Para isso, utilize spray de deteção de fugas.
9. Verifique se a pressão está estável.

Resultado 1:

A pressão está estável e nenhuma fuga detetada:

- ▶ Deixe o azoto esvaziar por completo através da guarnição de agente refrigerante.
- ▶ Feche a chave esférica (3).

Resultado 2:

A pressão desce ou detetadas fugas:

- ▶ Elimine a fuga.
- ▶ Repita a verificação.

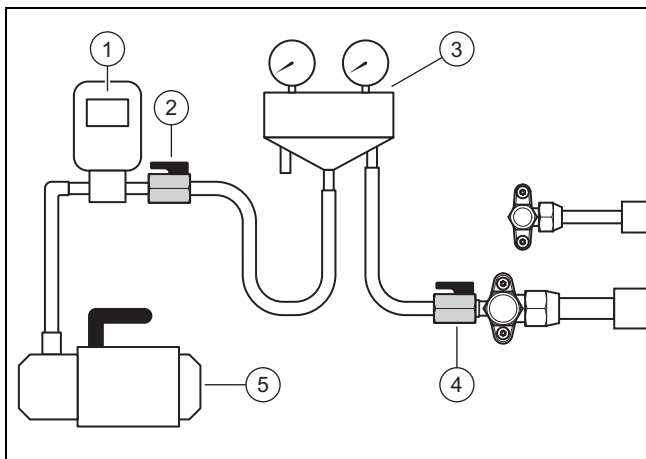
5.9 Evacuar o circuito do agente refrigerante



Indicação

Com a evacuação é eliminada ao mesmo tempo humidade residual do circuito do agente refrigerante. A duração deste procedimento depende da humidade residual e da temperatura exterior.

1. Certifique-se de que as duas válvulas de corte na unidade exterior estão fechadas.



2. Ligue a guarnição de agente refrigerante (3) com uma chave esférica (4) à ligação de manutenção do tubo de gás quente.
3. Ligue a guarnição de agente refrigerante com uma chave esférica (2) a um vacuómetro (1) e a uma bomba de vácuo (5).
4. Abra as duas chaves esféricas.
5. **Primeira verificação:** Ligue a bomba de vácuo.
6. Evacue os tubos de agente refrigerante e o condensador da unidade interior.
 - Pressão absoluta a atingir: 0,1 kPa (1,0 mbar)
 - Tempo de funcionamento da bomba de vácuo: no mínimo 30 minutos
7. Desligue a bomba de vácuo.

- Tempo de espera: 3 minutos

8. Verifique a pressão.

Resultado 1:

A pressão está estável:

- ▶ A primeira verificação está concluída. Inicie a segunda verificação.

Resultado 2:

A pressão aumenta e existe uma fuga:

- ▶ Verifique as ligações do rebordo da unidade exterior e da unidade interior. Elimine a fuga.
- ▶ Inicie a segunda verificação.

Resultado 3:

A pressão aumenta e existe humidade residual:

- ▶ Efetue uma secagem.
- ▶ Inicie a segunda verificação.

9. **Segunda verificação:** Ligue a bomba de vácuo.

10. Evacue os tubos de agente refrigerante e o condensador da unidade interior.

- Pressão absoluta a atingir: 0,1 kPa (1,0 mbar)
- Tempo de funcionamento da bomba de vácuo: no mínimo 30 minutos

11. Desligue a bomba de vácuo.

- Tempo de espera: 3 minutos

12. Verifique a pressão.

Resultado 1:

A pressão está estável:

- ▶ A segunda verificação está concluída. Feche as chaves esféricas (2) e (4).

Resultado 2:

A pressão aumenta.

- ▶ Repita a segunda verificação.

5.10 Quantidade total de agente refrigerante permitida

A unidade exterior está cheia de fábrica com uma quantidade de agente refrigerante de 1,60 kg.

Dependendo do comprimento dos tubos de agente refrigerante, é ainda enchida uma quantidade adicional de agente refrigerante de até 0,48 kg durante a instalação (→ Capítulo 5.11).

A quantidade total de agente refrigerante permitida é limitada e depende do tamanho mínimo da divisão no local de instalação da unidade interior.

Os requisitos do tamanho mínimo da divisão no local de instalação da unidade interior estão descritos no manual de instalação da unidade interior. Ver o capítulo 4.4 e o anexo A. No caso de uma quantidade total de enchimento superior a 1,84 kg o local de instalação necessário tem de ser consideravelmente maior.

5.11 Encher agente refrigerante adicional



Perigo! Perigo de ferimentos devido ao agente refrigerante que sai!

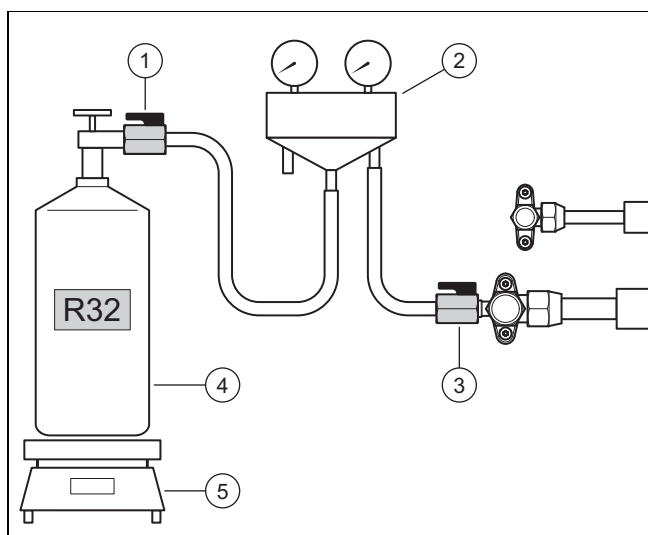
O agente refrigerante que sai pode provocar ferimentos em caso de contacto.

- Use o equipamento de proteção.

1. Determine o comprimento simples do tubo de agente refrigerante.
2. Calcule a quantidade necessária de agente refrigerante adicional:

Produto	Comprimento simples	Quantidade de agente refrigerante a encher
VWL 85/7 e VWL 105/7	< 10 m	Nenhum
	10 m a 40 m	16 g por metro adicional acima de 10 m

3. Certifique-se de que as duas válvulas de corte na unidade exterior estão fechadas.



4. Ligue a guarnição de agente refrigerante (2) com a chave esférica (1) a uma garrafa de agente refrigerante (4).
 - Agente refrigerante a utilizar: R32
5. Coloque a garrafa de agente refrigerante sobre a balança (5). Se a garrafa de agente refrigerante não possuir um casquilho de imersão, coloque a garrafa de cabeça para baixo sobre a balança.
6. Deixe a chave esférica (3) ainda fechada. Abra a garrafa de agente refrigerante e a chave esférica (1).
7. Quando as mangueiras estiverem cheias com agente refrigerante, coloque a balança a zero.
8. Abra a chave esférica (3). Encha a unidade exterior com a quantidade calculada de agente refrigerante.
9. Feche as duas chaves esféricas.
10. Feche a garrafa de agente refrigerante.

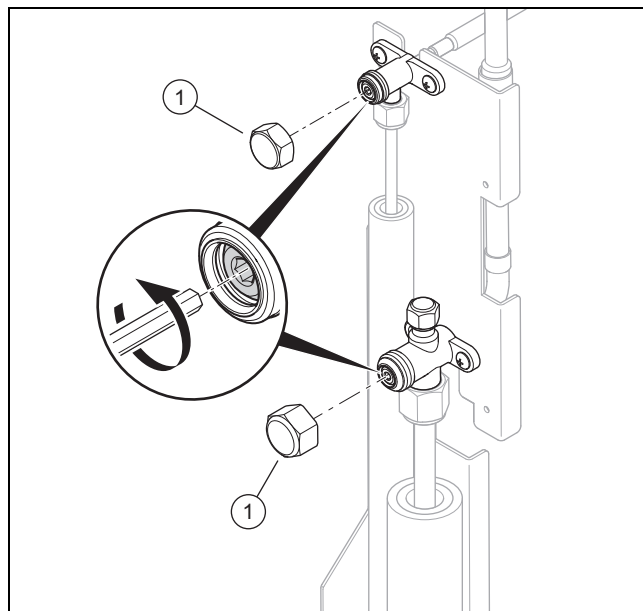
5.12 Ativar agente refrigerante



Perigo! Perigo de ferimentos devido ao agente refrigerante que sai!

O agente refrigerante que sai pode provocar ferimentos em caso de contacto.

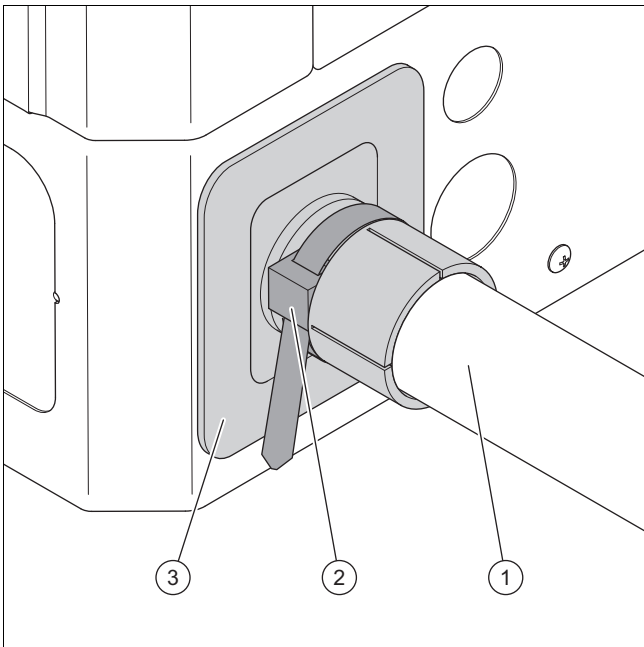
- Use o equipamento de proteção.



1. Retire as duas tampas de cobertura (1).
2. Desenrosque os dois parafusos de sextavado interno até ao batente.
 - ◁ O agente refrigerante flui pelos respetivos tubos e pelo condensador da unidade interior.
3. Verifique se não sai agente refrigerante. Verifique em especial todas as uniões roscadas e válvulas.
4. Enrosque as duas tampas de cobertura. Aperte bem as tampas de cobertura.

5.13 Concluir os trabalhos no circuito do agente refrigerante

1. Separe a guarnição de agente refrigerante da ligação de manutenção.
2. Enrosque a tampa de cobertura na ligação de manutenção.



3. Instale um isolamento térmico (1) nos tubos de agente refrigerante.
4. Assegure um assento correto do vedante de entrada (3).
5. Envolve o isolamento térmico dos tubos de agente refrigerante com os lábios da vedação de entrada. Para tal, use uma braçadeira para cabos (2).
6. Anote a quantidade de agente refrigerante enchida de fábrica, a quantidade de agente refrigerante enchida adicionalmente e a quantidade de agente refrigerante total no autocolante no produto.
7. Registe os dados no livro da instalação.
8. Monte a envolvente frontal direita.
9. Instale a tampa do revestimento.

6 Instalação elétrica

6.1 Preparar a instalação elétrica



Perigo!

Perigo de vida devido a choque elétrico em caso de ligação elétrica incorreta!

Uma ligação elétrica incorretamente executada pode comprometer a segurança operacional do produto e causar danos materiais e pessoais.

- ▶ Efetue a instalação elétrica apenas se for um técnico certificado formado e possuir qualificações para este trabalho.

1. Tenha em atenção as condições técnicas para a ligação à rede de baixa tensão da empresa abastecedora de energia ou do operador de rede.
2. Através da chapa de características ou dos dados técnicos determine a corrente de medição do produto. Daí deduza as secções de fio adequadas para os cabos elétricos.
3. Prepare a passagem dos cabos elétricos do edifício para o produto através da conduta para parede.

4. Se o comprimento do cabo exceder os 10 m, prepare uma instalação separada do cabo de ligação à rede e do cabo Modbus.

6.2 Requisitos relativos à ligação de rede

Para a tensão da rede de 230 V monofásica tem de ser dada uma tolerância de +10 % a -15 %.

6.3 Pedidos de componentes elétricos

Para a ligação de rede devem ser utilizados tubos flexíveis adequados para a instalação no exterior. A especificação tem de cumprir, no mínimo, a norma 60245 IEC 57 com o código H05RN-F.

Os disjuntores têm de corresponder à categoria de sobretenção III para separação total.

Para a proteção elétrica devem ser utilizados fusíveis de ação lenta com a característica C.

Para a proteção das pessoas, desde que seja prescrito para o local de instalação, devem ser utilizados interruptores de segurança contra correntes de fuga sensíveis a todas as correntes do tipo B.

6.4 Dispositivo elétrico de separação

O dispositivo elétrico de separação é designado neste manual também como disjuntor. Como disjuntor é utilizado normalmente o fusível ou o interruptor de proteção da tubagem, que está montado na caixa do contador/dos fusíveis do edifício.

6.5 Instalar componentes para a função Bloqueio da EAE

No caso da função Bloqueio da EAE, a produção de calor da bomba de calor pode ser desligada temporariamente pela empresa abastecedora de energia.

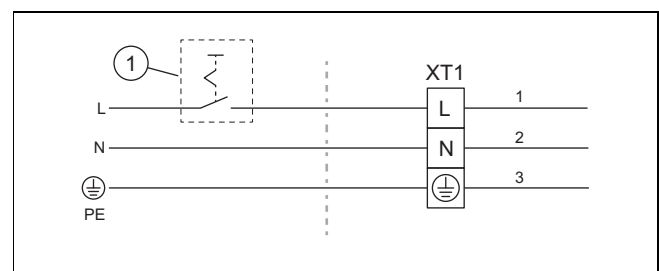
O sinal para o desligamento é conduzido para a ligação S21 da unidade interior.

- ▶ Se estiver prevista a função Bloqueio da EAE, instale e ligue os cabos de componentes adicionais na caixa do contador/de fusíveis do edifício.
- ▶ Para tal, siga o esquema de conexões em anexo do manual de instalação para a unidade interior.

6.6 Preparar a ligação elétrica

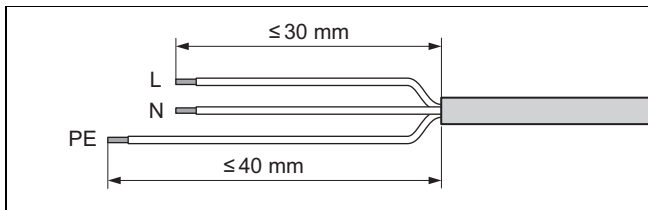
1. Desmonte a tampa do revestimento.
2. Desmonte a envolvente frontal direita.

6.7 Criar a alimentação de corrente

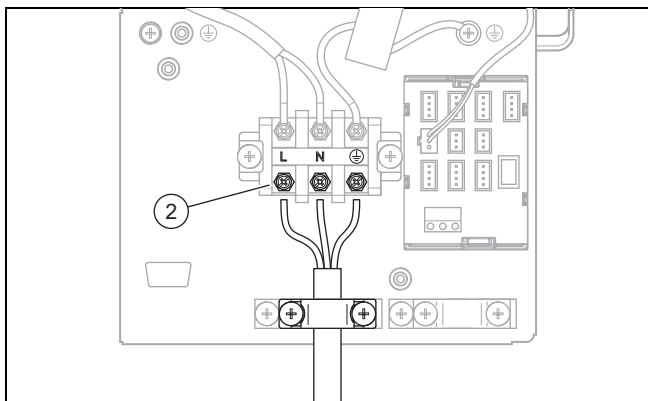


1. Caso seja indicado para o local de instalação, instale um interruptor de segurança contra correntes de fuga para o produto.
2. Instale um disjuntor (1) para o produto no edifício.
3. Utilize um cabo de ligação à rede de 3 polos.

4. Passe o cabo de ligação à rede do edifício até ao produto através da conduta para parede.
5. Instale o cabo de ligação à rede dentro do aparelho de forma que não entre em contacto com componentes quentes.



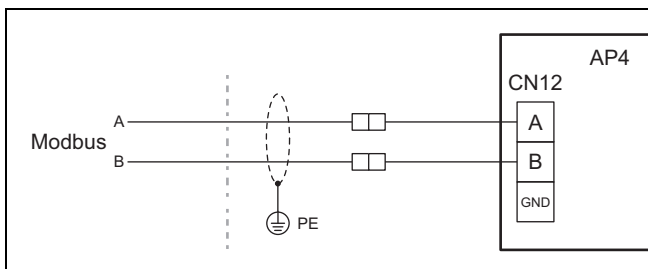
6. Descarne o cabo de ligação à rede. No processo, tenha atenção para não danificar os isolamentos dos fios individuais.
7. Proteja as extremidades descarnadas dos fios com terminais, para evitar curto-circuitos devido a fios individuais soltos.



8. Ligue o cabo de ligação à rede à ligação (2).
9. Fixe o cabo de ligação à rede com a braçadeira para cabos.
10. Fixe o cabo de ligação à rede dentro do aparelho no isolamento térmico dos tubos de agente refrigerante. Utilize, para tal, as braçadeiras para cabos da embalagem.

6.8 Ligar o cabo Modbus

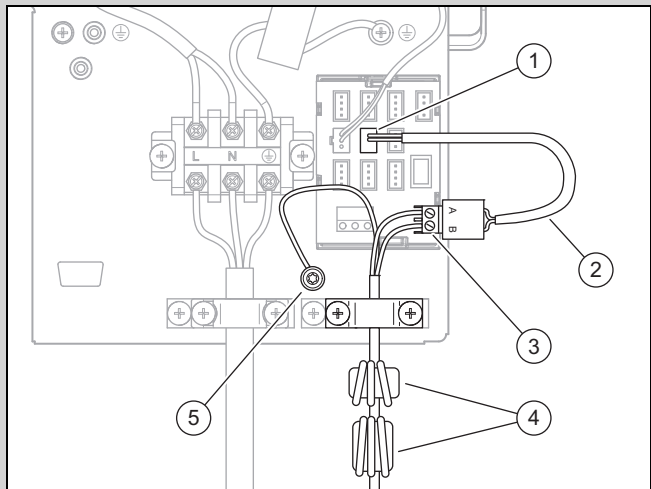
1. Retire da unidade interior a embalagem com os seguintes componentes: adaptador, borne de parafuso e borne de ligação à terra.
2. Retire da unidade interior a embalagem com os seguintes componentes: cabo Modbus de 15 m.



3. Certifique-se de que com o cabo Modbus as ligações A e B na unidade interior são ligadas às ligações A e B na unidade exterior. Para o efeito, utilize um cabo Modbus com diferentes cores de fios para os sinais A e B.
4. Determine o comprimento do cabo entre a unidade interior e a unidade exterior.

Condição: Comprimento do cabo até 15 m

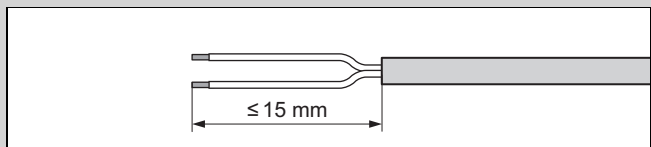
- ▶ Utilize o cabo Modbus da embalagem do produto.
- ▶ Passe o cabo Modbus do edifício até ao produto através da conduta para parede.
- ▶ Instale o cabo Modbus dentro do aparelho de forma que não entre em contacto com componentes quentes.



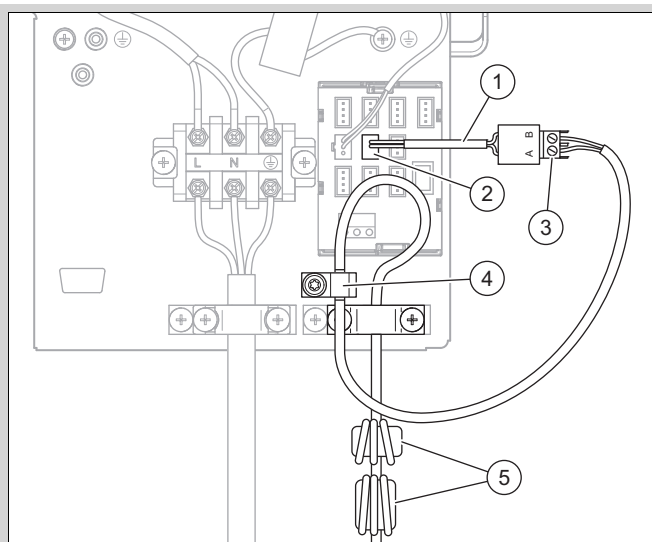
- ▶ Posicione os dois anéis de ferrite (4) como representado na figura.
- ▶ Para a ligação, utilize os componentes da embalagem fornecida com a unidade interior.
- ▶ Insira o adaptador (2) na ligação (1) marcada com CN12.
- ▶ Proteja ambos os fios descarnados do cabo Modbus com terminais, para evitar curto-circuitos devido a fios individuais soltos.
- ▶ Ligue ambos os fios do cabo Modbus ao borne de parafuso (3). Verifique a atribuição das cores dos fios nas ligações A e B.
- ▶ Ligue o borne de parafuso ao adaptador.
- ▶ Ligue a conexão blindada ao borne de ligação à terra (5).
- ▶ Fixe o cabo Modbus com a braçadeira para cabos.
- ▶ Fixe o cabo Modbus dentro do aparelho no isolamento térmico dos tubos de agente refrigerante. Utilize, para tal, as braçadeiras para cabos da embalagem.

Condição: Comprimento do cabo acima de 15 m

- ▶ Utilize um cabo Modbus dos acessórios ou, em alternativa, um condutor bifilar torcido blindado com uma secção de fio de, no mínimo, $0,34\text{ mm}^2$.
- ▶ Passe o cabo Modbus do edifício até ao produto através da conduta para parede.
- ▶ Instale o cabo Modbus dentro do aparelho de forma que não entre em contacto com componentes quentes.



- ▶ Descarne o cabo Modbus. No processo, tenha atenção para não danificar os isolamentos dos fios individuais.
- ▶ Proteja as extremidades descarnadas dos fios com terminais, para evitar curto-circuitos devido a fios individuais soltos.
- ▶ Utilize os três anéis de ferrite do cabo Modbus da embalagem do produto. Monte os anéis de ferrite da mesma forma e na mesma posição no cabo Modbus utilizado.



- ▶ Posicione os dois anéis de ferrite (5) como representado na figura.
- ▶ Para a ligação, utilize os componentes da embalagem fornecida com a unidade interior.
- ▶ Insira o adaptador (1) na ligação (2) marcada com CN12.
- ▶ Ligue o cabo Modbus ao borne de parafuso (3). Verifique a atribuição das cores dos fios nas ligações A e B.
- ▶ Ligue o borne de parafuso ao adaptador.
- ▶ Monte o borne de ligação à terra (4). No processo, ligue a malha de blindagem à chapa de montagem de forma a conduzir eletricidade.
- ▶ Fixe o cabo Modbus com a braçadeira para cabos.
- ▶ Fixe o cabo Modbus dentro do aparelho no isolamento térmico dos tubos de agente refrigerante. Utilize, para tal, as braçadeiras para cabos da embalagem.

6.9 Concluir a ligação elétrica

1. Certifique-se de que o cabo de ligação à rede e o cabo Modbus estão instalados de forma que não estejam sujeitos a desgaste, corrosão, tensão, vibrações, arestas afiadas e outros fatores ambientais desfavoráveis.
2. Monte a envolvente frontal direita.
3. Instale a tampa do revestimento.

7 Colocação em funcionamento

7.1 Verificar antes de ligar

- ▶ Verifique se todas as ligações hidráulicas estão corretas.
- ▶ Verifique se todas as ligações elétricas estão corretas.
- ▶ Verifique se está instalado um disjuntor.
- ▶ Verifique se está instalado um interruptor de segurança contra correntes de fuga caso seja indicado para o local de instalação.
- ▶ Leia atentamente as instruções de uso.
- ▶ Certifique-se de que decorram pelo menos 30 minutos desde a instalação até à ligação do produto.
- ▶ Certifique-se de que a cobertura das ligações elétricas está montada.

7.2 Ligar o aparelho

- ▶ Ligue o disjuntor no edifício que está ligado ao produto.

8 Entrega ao utilizador

8.1 Informar o utilizador

- ▶ Explique ao utilizador o funcionamento.
- ▶ Faça especial referência ao utilizador das indicações de segurança.
- ▶ Informe o utilizador sobre os perigos especiais e regras de conduta associadas ao agente refrigerante R32.
- ▶ Informe o utilizador sobre a necessidade de realizar uma manutenção regular.

9 Eliminação de falhas

9.1 Mensagens de avaria

Em caso de avaria é exibido um código de avaria no mostrador do regulador da unidade interior.

- ▶ Utilize a tabela Mensagens de avaria (→ Manual de instalação da unidade interior, anexo).

9.2 Outras falhas

- ▶ Utilize a tabela Mensagens de falha (→ Manual de instalação da unidade interior, anexo).

10 Inspeção e manutenção

10.1 Preparar a inspeção e manutenção

- ▶ Só efetue os trabalhos se for qualificado e se possuir conhecimentos sobre as características especiais e perigos do agente refrigerante R32.



Perigo!

Perigo de vida devido a incêndio ou explosão no caso de fuga no circuito do agente refrigerante!

O produto contém o agente refrigerante inflamável R32. No caso de fuga, o agente refrigerante derramado pode formar uma atmosfera inflamável ao misturar-se com o ar. Existe perigo de incêndio e de explosão. No caso de incêndio podem formar-se substâncias tóxicas ou corrosivas, como fluoreto de carbonilo, monóxido de carbono ou fluoreto de hidrogénio.

- ▶ Se trabalhar no produto aberto, certifique-se de que não existe qualquer fuga utilizando um detetor de fugas de gás isento de fontes de ignição, antes de iniciar os trabalhos.
- ▶ Se detetar uma fuga, feche a estrutura do produto, informe o utilizador e contacte o serviço a clientes.
- ▶ Mantenha todas as fontes de ignição afastadas do produto. Fontes de ignição

são, por exemplo, chamas abertas, superfícies quentes com mais de 550 °C, ferramentas ou aparelhos elétricos não isentos de fontes de ignição ou descargas estáticas.

- ▶ Assegure uma ventilação suficiente em redor do produto.
- ▶ Assegure com uma delimitação que pessoas não autorizadas são mantidas afastadas do produto.



Perigo!

Perigo de vida devido a choque elétrico ao abrir a caixa de distribuição!

Na caixa de distribuição do produto estão montados condensadores. Mesmo após o desligamento da alimentação de corrente, ainda existe uma tensão residual nos componentes elétricos durante 60 minutos.

- ▶ Só abra a caixa de distribuição após um tempo de espera de 60 minutos.

- ▶ Respeite as regras básicas de segurança, antes de realizar os trabalhos de inspeção e manutenção ou de instalar peças de substituição.
- ▶ Ao trabalhar numa posição elevada, respeite as regras relativas à segurança no trabalho (→ Capítulo 4.9).
- ▶ Desligue o disjuntor no edifício que está ligado ao produto.
- ▶ Separe o produto da alimentação de corrente, no entanto, certifique-se de que a ligação à terra do produto continua garantida.
- ▶ Aguarde 60 minutos após o desligamento da alimentação de corrente, antes de efetuar trabalhos na caixa de distribuição.
- ▶ Se realizar trabalhos no produto, proteja todos os componentes elétricos contra salpicos de água.

10.2 Respeitar o plano de trabalho e os intervalos

- ▶ Respeite os intervalos indicados. Realize todos os trabalhos indicados (→ anexo D).

10.3 Obter peças de substituição

Os componentes originais do aparelho também foram certificados no âmbito do ensaio de conformidade CE. O endereço de contacto indicado na parte de trás poderá fornecer-lhe informações sobre as peças de substituição originais da Vaillant disponíveis.

- ▶ Se precisar de peças de substituição durante a manutenção ou reparação, utilize exclusivamente peças de substituição originais da Vaillant.

10.4 Efetuar os trabalhos de manutenção

10.4.1 Limpar o produto

- ▶ Limpe o produto apenas quando todas as peças de revestimento e coberturas estiverem montadas.
- ▶ Não limpe o produto com um aparelho de limpeza de alta pressão ou com um jato de água direcionado.
- ▶ Limpe o produto com uma esponja e água quente com detergente.
- ▶ Não utilize produtos abrasivos. Não utilize solventes. Não utilize produtos de limpeza, que contenham cloro ou amoníaco.

10.4.2 Desmontar as peças de revestimento

- ▶ Desmonte as peças de revestimento se tal for necessário para os seguintes trabalhos de manutenção (→ Capítulo 4.12.1).

10.4.3 Limpar o evaporador

1. Limpe os intervalos entre os discos do evaporador com uma escova macia. Ao fazê-lo evite dobrar os discos.
2. Remova a sujidade e os depósitos.
3. Se necessário, alise os discos dobrados com um pente para discos.

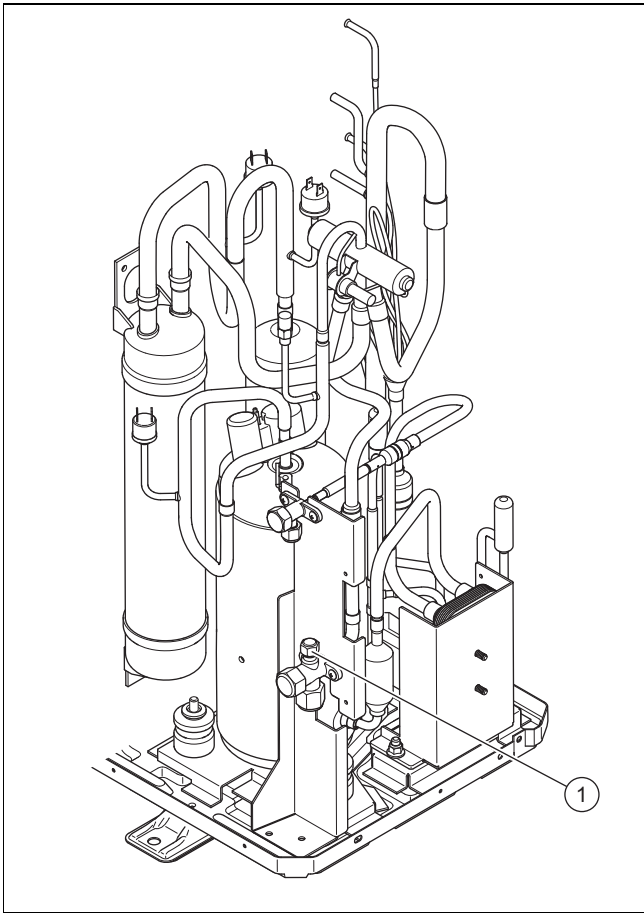
10.4.4 Verificar o ventilador

1. Rode o ventilador com a mão.
2. Verifique se o ventilador funciona livremente.

10.4.5 Limpar a descarga de condensados

1. Remova a sujidade que se acumulou no depósito de condensados ou no tubo de saída de condensados.
2. Controle a descarga livre de água. Para tal, verta cerca de 1 litro de água no depósito de condensados.

10.4.6 Verificar o circuito do agente refrigerante



1. Verifique se os componentes e os tubos estão isentos de sujeira e corrosão.
2. Verifique se a tampa de cobertura (1) da ligação de manutenção está bem assente.
3. Verifique se o isolamento térmico dos tubos de agente refrigerante está danificado.
4. Verifique se os tubos de agente refrigerante estão instalados sem dobras.

10.4.7 Verificar a estanqueidade do circuito do agente refrigerante

1. Verifique se os componentes no circuito do agente refrigerante e os tubos de agente refrigerante não apresentam danos, corrosão ou saída de óleo.
2. Verifique a estanqueidade do circuito do agente refrigerante com um detetor de fugas de gás. No processo, controle todos os componentes e tubos.
3. Documente o resultado da verificação de estanqueidade no livro da instalação.

10.4.8 Verificar as ligações elétricas

1. Na caixa de ligação, verifique o assento correto dos cabos elétricos nas fichas ou bornes.
2. Na caixa de ligação, verifique a ligação à terra.
3. Verifique se o cabo de ligação à rede está danificado. Se for necessária uma substituição, certifique-se de que a mesma é feita pela Vaillant ou serviço a clientes ou por uma pessoa com qualificação similar, para evitar perigos.
4. No aparelho, verifique o assento correto dos cabos elétricos nas fichas ou bornes.

5. No aparelho, verifique se os cabos elétricos estão isentos de danos.
6. Se existir uma avaria que afete a segurança, não volte a ligar a alimentação de corrente antes de eliminar a avaria.
7. Se não for possível eliminar imediatamente esta avaria, mas o serviço da instalação for necessário, deverá encontrar uma solução provisória adequada. Para tal, informe o utilizador.

10.4.9 Verificar o desgaste dos pés de amortecimento

1. Verifique se os pés de amortecimento estão claramente comprimidos.
2. Verifique se os pés de amortecimento têm fissuras pronunciadas.
3. Verifique se existe muita corrosão na união roscada dos pés de borracha.
4. Se necessário, adquira e monte pés de amortecimento novos.

10.5 Concluir a inspeção e manutenção

- ▶ Monte as peças de revestimento.
- ▶ Ligue o disjuntor no edifício que está ligado ao produto.
- ▶ Coloque o produto em serviço.
- ▶ Realize um teste de funcionamento e uma verificação de segurança.

11 Reparação e assistência

11.1 Preparar os trabalhos de reparação e assistência

- ▶ Respeite as regras básicas de segurança, antes de realizar trabalhos de reparação e assistência
- ▶ Ao trabalhar numa posição elevada, respeite as regras relativas à segurança no trabalho (→ Capítulo 4.9).
- ▶ Só efetue trabalhos no circuito do agente refrigerante se tiver conhecimentos específicos sobre a tecnologia de refrigeração e se for qualificado para manusear o agente refrigerante R32.
- ▶ Ao trabalhar no circuito do agente refrigerante, informe todas as pessoas que estejam a trabalhar nas proximidades ou que se encontrem no local sobre a natureza dos trabalhos a realizar.
- ▶ Só efetue trabalhos em componentes elétricos se tiver conhecimentos específicos sobre sistemas elétricos.



Perigo!

Perigo de vida devido a incêndio ou explosão no caso de fuga no circuito do agente refrigerante!

O produto contém o agente refrigerante inflamável R32. No caso de fuga, o agente refrigerante derramado pode formar uma atmosfera inflamável ao misturar-se com o ar. Existe perigo de incêndio e de explosão. No caso de incêndio podem formar-se substâncias tóxicas ou corrosivas, como fluoreto de carbonilo, monóxido de carbono ou fluoreto de hidrogénio.

- ▶ Se trabalhar no produto aberto, certifique-se de que não existe qualquer fuga utilizando um detetor de fugas de gás isento de fontes de ignição, antes de iniciar os trabalhos.
- ▶ Se detetar uma fuga, feche a estrutura do produto, informe o utilizador e contacte o serviço a clientes.
- ▶ Mantenha todas as fontes de ignição afastadas do produto. Fontes de ignição são, por exemplo, chamas abertas, superfícies quentes com mais de 550 °C, ferramentas ou aparelhos elétricos não isentos de fontes de ignição ou descargas estáticas.
- ▶ Assegure uma ventilação suficiente em redor do produto.
- ▶ Assegure com uma delimitação que pessoas não autorizadas são mantidas afastadas do produto.



Perigo!

Perigo de vida devido a choque elétrico ao abrir a caixa de distribuição!

Na caixa de distribuição do produto estão montados condensadores. Mesmo após o desligamento da alimentação de corrente, ainda existe uma tensão residual nos componentes elétricos durante 60 minutos.

- ▶ Só abra a caixa de distribuição após um tempo de espera de 60 minutos.

- ▶ Desligue o disjuntor no edifício que está ligado ao produto.
- ▶ Separe o produto da alimentação de corrente, no entanto, certifique-se de que a ligação à terra do produto continua garantida.
- ▶ Use um equipamento de proteção pessoal e tenha um extintor de incêndio à mão.
- ▶ Utilize apenas ferramentas e aparelhos seguros e homologados para o agente refrigerante R32.
- ▶ Monitorize a atmosfera na área de trabalho com um detetor de gás posicionado junto ao piso.
- ▶ Retire quaisquer fontes de ignição, p. ex. ferramentas que produzem faíscas.
- ▶ Adote medidas de proteção contra descargas estáticas.
- ▶ Desmonte as peças de revestimento.

11.2 Substituir os componentes do circuito do agente refrigerante

- ▶ Certifique-se de que os trabalhos seguem o procedimento estabelecido, conforme descrito nos capítulos seguintes.

11.2.1 Retirar o agente refrigerante do produto



Perigo!

Perigo de vida devido a incêndio ou explosão ao retirar o agente refrigerante!

O produto contém o agente refrigerante inflamável R32. O agente refrigerante pode formar uma atmosfera inflamável ao misturar-se com o ar. Existe perigo de incêndio e de explosão. No caso de incêndio podem formar-se substâncias tóxicas ou corrosivas, como fluoreto de carbonilo, monóxido de carbono ou fluoreto de hidrogénio.

- ▶ Só efetue os trabalhos se for qualificado para manusear o agente refrigerante R32.
- ▶ Use um equipamento de proteção pessoal e tenha um extintor de incêndio à mão.
- ▶ Utilize apenas ferramentas e aparelhos homologados para o agente refrigerante R32 e que se encontrem em perfeito estado.
- ▶ Certifique-se de que não entra ar no circuito do agente refrigerante, em ferramentas ou aparelhos condutores de agente refrigerante ou na garrafa de agente refrigerante.
- ▶ Certifique-se de que as duas válvulas de expansão estão abertas, para assegurar o esvaziamento completo do circuito do agente refrigerante.
- ▶ O agente refrigerante não pode ser bombeado para a unidade exterior com a ajuda do compressor ou o processo pump-down não pode ser realizado.



Cuidado!

Risco de danos materiais ao retirar o agente refrigerante!

Ao retirar o agente refrigerante podem ocorrer danos materiais devido a congelamento.

- ▶ Retire a água do circuito de aquecimento do condensador (permutador de calor) da unidade interior, antes de o agente refrigerante ser retirado do produto.

1. Adquira as ferramentas e aparelhos necessários para a remoção do agente refrigerante:
 - Estação de aspiração
 - Bomba de vácuo
 - Garrafa de reciclagem para agente refrigerante
 - Ponte de manómetro

2. Utilize apenas ferramentas e aparelhos homologados para o agente refrigerante R32.
3. Utilize apenas garrafas de reciclagem homologadas para o agente refrigerante R32, que estejam devidamente identificadas e equipadas com uma válvula de alívio de pressão e uma válvula de corte.
4. Utilize apenas mangueiras, acoplamentos e válvulas que sejam tão curtas quanto possível, estanques e em perfeito estado. Verifique a estanqueidade com um detetor de fugas de gás.
5. Assegure uma ventilação suficiente na área de trabalho.
6. Certifique-se de que a saída da bomba de vácuo não se encontra próxima de potenciais fontes de ignição.
7. Evacue a garrafa de reciclagem. Certifique-se de que a garrafa de reciclagem está posicionada corretamente.
8. Aspire o agente refrigerante. Respeite a quantidade de enchimento máxima da garrafa de reciclagem e monitore a quantidade de enchimento com uma balança calibrada. Em nenhum momento exceda a pressão de serviço permitida da garrafa de reciclagem.
9. Certifique-se de que não entra ar no circuito do agente refrigerante, em ferramentas ou aparelhos condutores de agente refrigerante ou na garrafa de reciclagem.
10. Ligue a ponte do manômetro à ligação de manutenção da válvula de corte.
11. Abra as duas válvulas de expansão para assegurar o esvaziamento completo do circuito do agente refrigerante.
12. Quando o circuito do agente refrigerante estiver totalmente vazio, remova imediatamente a garrafa de reciclagem e os aparelhos da instalação.
13. Feche todas as válvulas de corte.

11.2.2 Desmontar os componentes do circuito do agente refrigerante

- ▶ Lave o circuito do agente refrigerante com azoto isento de oxigênio. Não utilize, em circunstância alguma, ar comprimido ou oxigênio como alternativa.
- ▶ Evacue o circuito do agente refrigerante.
- ▶ Repita a lavagem com azoto e a evacuação até que já não se encontre nenhum agente refrigerante no circuito do agente refrigerante.
- ▶ Se o compressor tiver de ser desmontado, já não pode haver agente refrigerante inflamável no óleo do compressor. Por isso, evacue com vácuo suficiente e durante tempo suficiente.
- ▶ Estabeleça a pressão atmosférica.
- ▶ Utilize um corta-tubos para abrir o circuito do agente refrigerante. Não utilize aparelhos de soldar nem ferramentas que produzam faíscas ou de corte.
- ▶ Desmonte os componentes.
- ▶ Quando é drenado óleo do compressor, isso deve ocorrer de forma segura.
- ▶ Tenha em atenção que os componentes desmontados ainda podem libertar agente refrigerante durante um longo período de tempo. Por isso, armazene e transporte estes componentes em locais bem ventilados.

11.2.3 Montar os componentes do circuito do agente refrigerante

- ▶ Utilize exclusivamente peças de reposição originais da Vaillant.

- ▶ Monte corretamente os componentes. Para o efeito, utilize exclusivamente um processo de soldagem.
- ▶ Monte no exterior um secador de filtros no tubo de líquido para a unidade exterior.
- ▶ Efetue um teste de pressão do circuito do agente refrigerante com azoto.

11.2.4 Encher o produto com agente refrigerante



Perigo!

Perigo de vida devido a incêndio ou explosão ao encher o agente refrigerante!

O produto contém o agente refrigerante inflamável R32. O agente refrigerante pode formar uma atmosfera inflamável ao misturar-se com o ar. Existe perigo de incêndio e de explosão. No caso de incêndio podem formar-se substâncias tóxicas ou corrosivas, como fluoreto de carbonilo, monóxido de carbono ou fluoreto de hidrogénio.

- ▶ Só efetue os trabalhos se for qualificado para manusear o agente refrigerante R32.
- ▶ Use um equipamento de proteção pessoal e tenha um extintor de incêndio à mão.
- ▶ Utilize apenas ferramentas e aparelhos homologados para o agente refrigerante R32 e que se encontrem em perfeito estado.
- ▶ Certifique-se de que não entra ar no circuito do agente refrigerante, em ferramentas ou aparelhos condutores de agente refrigerante ou na garrafa de agente refrigerante.



Cuidado!

Risco de danos materiais no caso de utilização de agente refrigerante errado ou sujo!

O produto pode ficar danificado caso seja enchido com agente refrigerante errado ou sujo.

- ▶ Utilize apenas agente refrigerante R32 não usado, que esteja especificado como tal e que tenha uma pureza de, no mínimo, 99,5 %.

1. Certifique-se de que o produto está ligado à terra.
2. Adquira as ferramentas e aparelhos necessários para o enchimento de agente refrigerante:
 - Bomba de vácuo
 - Garrafa de agente refrigerante
 - Balança
3. Utilize apenas ferramentas e aparelhos homologados para o agente refrigerante R32. Utilize apenas garrafas de agente refrigerante devidamente identificadas.
4. Utilize apenas mangueiras, acoplamentos e válvulas que estejam estanques e em perfeito estado. Verifique a estanqueidade com um detetor de fugas de gás.

5. Utilize apenas mangueiras o mais curtas possível para minimizar a quantidade de agente refrigerante contida nas mesmas.
6. Lave o circuito do agente refrigerante com azoto.
7. Evacue o circuito do agente refrigerante.
8. Encha o circuito do agente refrigerante com o agente refrigerante R32. A quantidade de enchimento necessária está indicada na chapa de características do produto. Tenha especial atenção para que o circuito do agente refrigerante não fique excessivamente cheio.
9. Verifique a estanqueidade do circuito do agente refrigerante com um detetor de fugas de gás. No processo, controle todos os componentes e tubos.

11.3 Substituir os componentes elétricos

1. Proteja todos os componentes elétricos contra salpicos de água.
2. Utilize apenas ferramentas isoladas que estejam homologadas para trabalho seguro até 1000 V.
3. Utilize exclusivamente peças de reposição originais da Vaillant.
4. Substitua corretamente os componentes elétricos com defeito.
5. Efetue uma verificação elétrica de acordo com a EN 50678.

11.4 Concluir os trabalhos de reparação e assistência

- ▶ Monte as peças de revestimento.
- ▶ Ligue o disjuntor no edifício que está ligado ao produto.
- ▶ Coloque o produto em serviço. Ative o modo de aquecimento por um curto espaço de tempo.
- ▶ Verifique a estanqueidade do produto com um detetor de fugas de gás.

12 Colocação fora de serviço

12.1 Colocar o aparelho temporariamente fora de funcionamento

1. Desligue o disjuntor no edifício que está ligado ao produto.
2. Desligue o aparelho da alimentação elétrica.

12.2 Colocar o produto definitivamente fora de funcionamento



Cuidado!

Risco de danos materiais devido ao congelamento!

A aspiração do agente refrigerante gera um forte arrefecimento do permutador de calor de placa da unidade interior, que pode originar o congelamento do permutador de calor de placa no lado da água quente.

- ▶ Esvazie o lado da água quente da unidade interior para evitar danos.
- ▶ Assegure-se de que passa água suficiente no lado da água quente do permutador de calor de placa durante a aspiração do agente refrigerante.

1. Desligue o disjuntor no edifício que está ligado ao produto.
2. Separe o produto da alimentação de corrente, no entanto, certifique-se de que a ligação à terra do produto continua garantida.
3. Esvazie a água do circuito de aquecimento da unidade interior.
4. Desmonte as peças de revestimento.
5. Retire o agente refrigerante do produto. (→ Capítulo 11.2.1)
6. Tenha em atenção que mesmo após o esvaziamento completo do circuito do agente refrigerante, continua a sair agente refrigerante devido à libertação de gás do óleo do compressor.
7. Monte as peças de revestimento.
8. Identifique o produto com um autocolante bem visível do exterior.
9. Anote no autocolante que o produto foi colocado fora de serviço e que o agente refrigerante foi retirado. Assine o autocolante indicando também a data.
10. Solicite a reciclagem do agente refrigerante de acordo com as disposições. Tenha em atenção que o agente refrigerante tem de ser limpo e verificado antes de ser novamente utilizado.
11. Solicite a eliminação ou reciclagem do produto e dos seus componentes de acordo com as disposições.

13 Reciclagem e eliminação

13.1 Eliminar a embalagem

- ▶ Elimine a embalagem corretamente.
- ▶ Respeite todas as normas relevantes.

13.2 Reciclar ou eliminar o agente refrigerante



Perigo!

Perigo de vida devido a incêndio ou explosão durante o transporte de agente refrigerante!

Se for libertado agente refrigerante R32 durante o transporte, em caso de mistura com ar poderá formar-se uma atmosfera inflamável. Existe perigo de incêndio e de explosão. No caso de incêndio podem formar-se substâncias tóxicas ou corrosivas, como fluoreto de carbonilo, monóxido de carbono ou fluoreto de hidrogénio.

- ▶ Certifique-se de que o agente refrigerante é transportado corretamente.



Aviso!

Perigo de danos ambientais!

O produto contém o agente refrigerante R32. O agente refrigerante não pode entrar na atmosfera. R32 é um gás fluorado com efeito de estufa abrangido pelo Protocolo de Quioto com GWP 675 (GWP = Global Warming Potential).

- ▶ Purgue completamente o agente refrigerante contido no produto para o recipiente

previsto para o efeito, para em seguida ser feita a reciclagem ou eliminação em conformidade com as disposições.

- ▶ No processo, certifique-se de que o recipiente não contém, em caso algum, vários agentes refrigerantes diferentes.

-
- ▶ Certifique-se de que a reciclagem ou a eliminação do agente refrigerante é feita por um técnico especializado qualificado.

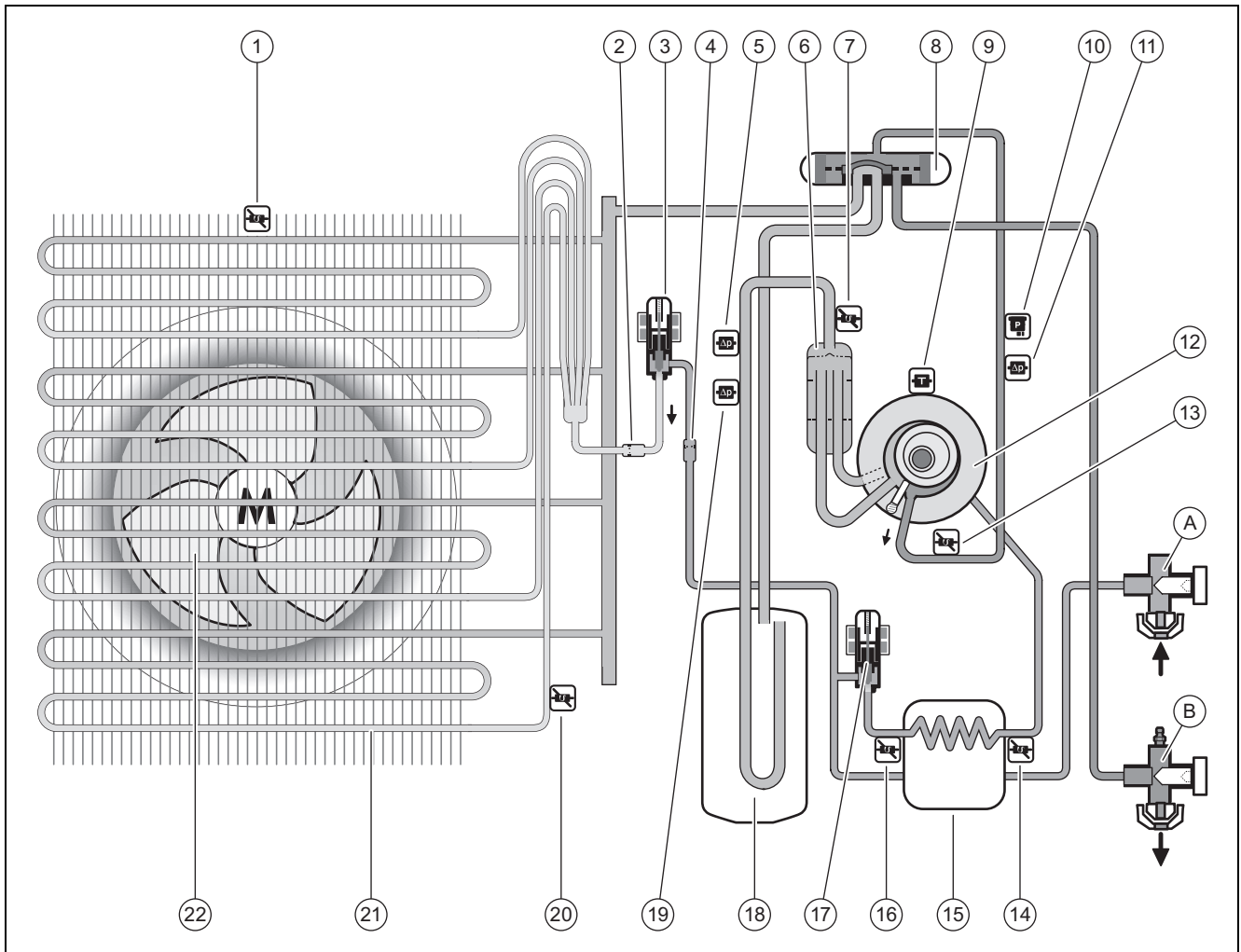
14 Serviço de apoio ao cliente

14.1 Serviço de apoio ao cliente

Pode encontrar os dados de contacto do nosso serviço a clientes em Country specifics.

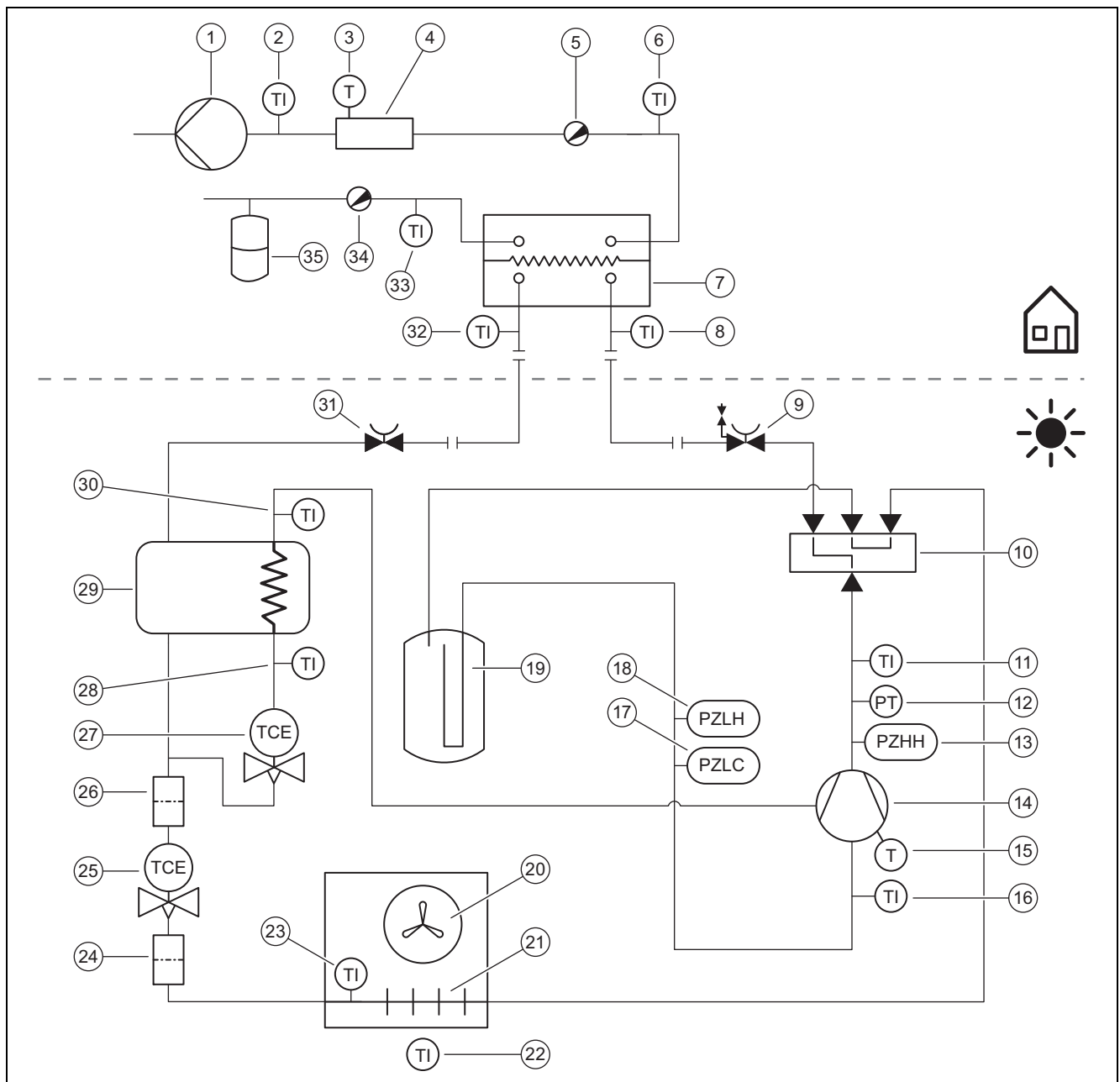
Anexo

A Esquema de funcionamento



1	Sensor de temperatura na entrada de ar	13	Sensor de temperatura atrás do compressor
2	Filtro	A	Válvula de corte para tubo de líquido
3	Válvula de expansão eletrónica	B	Válvula de corte para tubo de gás quente
4	Filtro	14	Sensor de temperatura atrás do permutador de calor intermédio
5	Interruptor de pressão na área de baixa pressão para modo de arrefecimento	15	Permutador de calor intermédio
6	Separador de agente refrigerante	16	Sensor de temperatura à frente do permutador de calor intermédio
7	Sensor de temperatura à frente do compressor	17	Segunda válvula de expansão eletrónica
8	Válvula de transferência de 4 vias	18	Coletor de agente refrigerante
9	Sensor de temperatura no compressor	19	Interruptor de pressão na área de baixa pressão para modo de aquecimento
10	Sensor de pressão na área de alta pressão	20	Sensor de temperatura no evaporador
11	Interruptor de pressão na área de alta pressão	21	Evaporador
12	Compressor	22	Ventilador

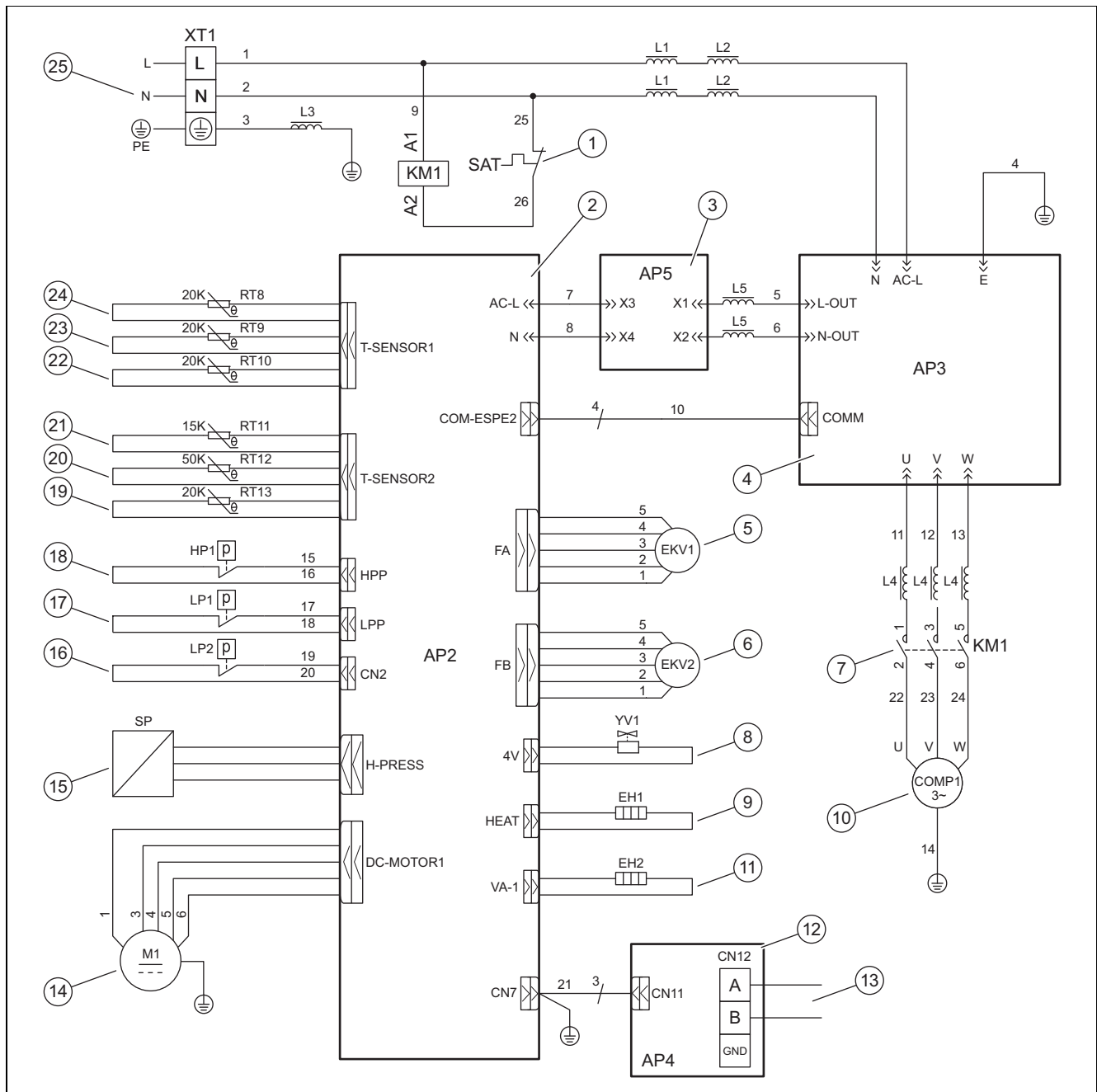
B Dispositivos de segurança



1	Bomba de aquecimento	17	Interruptor de pressão na área de baixa pressão para modo de arrefecimento
2	Sensor de temperatura atrás do aquecimento adicional	18	Interruptor de pressão na área de baixa pressão para modo de aquecimento
3	Limitador de temperatura	19	Coletor de agente refrigerante
4	Aquecimento adicional elétrico	20	Ventilador
5	Válvula de evacuação de ar	21	Evaporador
6	Sensor de temperatura no avanço do aquecimento	22	Sensor de temperatura na entrada de ar
7	Condensador	23	Sensor de temperatura no evaporador
8	Sensor de temperatura à frente do condensador	24	Filtro
9	Válvula de corte para tubo de gás quente	25	Válvula de expansão eletrónica
10	Válvula de transferência de 4 vias	26	Filtro
11	Sensor de temperatura atrás do compressor	27	Segunda válvula de expansão eletrónica
12	Sensor de pressão na área de alta pressão	28	Sensor de temperatura à frente do permutador de calor intermédio
13	Interruptor de pressão na área de alta pressão	29	Permutador de calor intermédio
14	Compressor com separador de agente refrigerante	30	Sensor de temperatura atrás do permutador de calor intermédio
15	Controlador da temperatura no compressor	31	Válvula de corte para tubo de líquido
16	Sensor de temperatura à frente do compressor		


32	Sensor de temperatura atrás do condensador	34	Válvula de esvaziamento
33	Sensor de temperatura no retorno do aquecimento	35	Vaso de expansão

C Esquema de conexões



1 / SAT	Limitador de segurança da temperatura no compressor	12 / AP4	Placa circuito impresso para comunicação
2 / AP2	Placa circuito impresso para comando	13 / CN12	Ligação para o cabo Modbus
3 / AP5	Placa circuito impresso com filtros	14 / M1	Ventilador
4 / AP3	Placa circuito impresso com amplificadores de potência	15 / SP	Sensor de pressão na área de alta pressão
5 / EKV1	Válvula de expansão eletrônica	16 / LP2	Interruptor de pressão na área de baixa pressão para modo de arrefecimento
6 / EKV2	Segunda válvula de expansão eletrônica	17 / LP1	Interruptor de pressão na área de baixa pressão para modo de aquecimento
7 / KM1	Contactora à frente do compressor	18 / HP1	Interruptor de pressão na área de alta pressão
8 / YV1	Válvula de transferência de 4 vias	19 / RT13	Sensor de temperatura à frente do compressor
9 / EH1	Aquecedor do cárter	20 / RT12	Sensor de temperatura atrás do compressor
10 / COMP1	Compressor	21 / RT11	Sensor de temperatura na entrada de ar
11 / EH2	Aquecimento do depósito de condensados	22 / RT10	Sensor de temperatura no evaporador

D Trabalhos de inspeção e manutenção

#	Trabalho de manutenção	Intervalo	
1	Limpar o produto	Anualmente	117
2	Limpar o evaporador	Anualmente	117
3	Verificar o ventilador	Anualmente	117
4	Limpar a descarga de condensados	Anualmente	117
5	Verificar o circuito do agente refrigerante	Anualmente	118
6	Verificar a estanqueidade do circuito do agente refrigerante	Anualmente	118
7	Verificar as ligações elétricas	Anualmente	118
8	Verificar o desgaste dos pés de amortecimento	Anualmente após 3 anos	118

E Dados técnicos



Indicação

Os dados de potência que se seguem aplicam-se apenas a produtos novos com permutadores de calor limpos.

Os dados de potência são apurados com um método de ensaio especial. Para informações a este respeito, consulte a indicação "Método de ensaio dos dados de potência" do fabricante do produto.

Dados técnicos – Generalidades

	VWL 85/7.2 AS 230V S3	VWL 105/7.2 AS 230V S3
Largura	982 mm	982 mm
Altura	787 mm	787 mm
Profundidade	427 mm	427 mm
Peso com embalagem	95 kg	95 kg
Peso, operacional	82 kg	82 kg
Tensão de medição	230 V (+10%/-15%), 50 Hz, 1~/N/PE	230 V (+10%/-15%), 50 Hz, 1~/N/PE
Potência atribuída, máxima	4,4 kW	5,1 kW
Corrente de medição, máxima	19,0 A	22,0 A
Tipo de proteção	IP X4	IP X4
Tipo de fusível	Caraterística C, de ação retardada e unipolar	Caraterística C, de ação retardada e unipolar
Rotação máxima do ventilador	600 rpm	600 rpm

Dados técnicos – Circuito do agente refrigerante

	VWL 85/7.2 AS 230V S3	VWL 105/7.2 AS 230V S3
Material do tubo de agente refrigerante	Cobre	Cobre
Comprimento simples mínimo do tubo de agente refrigerante	3 m	3 m
Comprimento simples máximo do tubo de agente refrigerante com unidade exterior elevada	40 m	40 m
Diferença de altura permitida com unidade exterior elevada	30 m	30 m
Comprimento simples máximo do tubo de agente refrigerante com unidade interior elevada	25 m	25 m
Diferença de altura permitida com unidade interior elevada	15 m	15 m
Tecnologia de ligação	Ligação do rebordo	Ligação do rebordo
Diâmetro externo do tubo de gás quente	1/2 "	1/2 "
Diâmetro externo do tubo de líquido	1/4 "	1/4 "
Espessura mínima da parede do tubo de gás quente	0,8 mm	0,8 mm

	VWL 85/7.2 AS 230V S3	VWL 105/7.2 AS 230V S3
Espessura mínima da parede do tubo de líquido	0,8 mm	0,8 mm
Tipo de agente refrigerante	R32	R32
Capacidade	1,6 kg	1,6 kg
Global Warming Potential (GWP)	675	675
Equivalente a CO ₂	1,08 t	1,08 t
Pressão de corte máxima	4,50 MPa (45,00 bar)	4,50 MPa (45,00 bar)
Tipo de compressor	Compressor de êmbolo rotativo	Compressor de êmbolo rotativo
Tipo de óleo	FW68DA	FW68DA
Regulação	eletrónico	eletrónico

Dados técnicos – Limites de utilização, modo de aquecimento

	VWL 85/7.2 AS 230V S3	VWL 105/7.2 AS 230V S3
Temperatura mínima do ar	-25 °C	-25 °C
Temperatura máxima do ar	35 °C	35 °C
Temperatura mínima do ar na produção de água quente	-25 °C	-25 °C
Temperatura máxima do ar na produção de água quente	45 °C	45 °C

Dados técnicos – Limites de utilização, modo de arrefecimento

	VWL 85/7.2 AS 230V S3	VWL 105/7.2 AS 230V S3
Temperatura mínima do ar	10 °C	10 °C
Temperatura máxima do ar	48 °C	48 °C

Dados técnicos – Potência, modo de aquecimento

	VWL 85/7.2 AS 230V S3	VWL 105/7.2 AS 230V S3
Potência de aquecimento, A2/W35	7,16 kW	7,67 kW
Coefficiente de rendimento, COP, EN 14511, A2/W35	3,39	3,38
Consumo de potência, efetivo, A2/W35	2,11 kW	2,27 kW
Potência de aquecimento, A7/W35	7,88 kW	9,85 kW
Coefficiente de rendimento, COP, EN 14511, A7/W35	4,65	4,68
Consumo de potência, efetivo, A7/W35	1,70 kW	2,11 kW
Potência de aquecimento, A7/W35 min	4,90 kW	4,92 kW
Coefficiente de rendimento, COP, EN 14511, A7/W35 min	4,81	4,77
Consumo de potência, efetivo, A7/W35 min	1,02 kW	1,03 kW
Potência de aquecimento, A7/W35 max	10,68 kW	11,53 kW
Coefficiente de rendimento, COP, EN 14511, A7/W35 max	4,11	4,11
Consumo de potência, efetivo, A7/W35 max	2,60 kW	2,81 kW
Potência de aquecimento, A7/W45	7,95 kW	9,49 kW
Coefficiente de rendimento, COP, EN 14511, A7/W45	3,53	3,55
Consumo de potência, efetivo, A7/W45	2,25 kW	2,67 kW
Potência de aquecimento, A7/W55	6,71 kW	7,40 kW
Coefficiente de rendimento, COP, EN 14511, A7/W55	3,14	3,19
Consumo de potência, efetivo, A7/W55	2,14 kW	2,32 kW
Potência de aquecimento, A-7/W35	6,41 kW	7,12 kW
Coefficiente de rendimento, COP, EN 14511, A-7/W35	2,93	2,86
Consumo de potência, efetivo, A-7/W35	2,19 kW	2,49 kW
Potência de aquecimento, A-7/W35 min	2,82 kW	2,86 kW
Coefficiente de rendimento, COP, EN 14511, A-7/W35 min	2,60	2,62
Consumo de potência, efetivo, A-7/W35 min	1,08 kW	1,09 kW

	VWL 85/7.2 AS 230V S3	VWL 105/7.2 AS 230V S3
Potência de aquecimento, A-7/W35 max	6,80 kW	7,59 kW
Coefficiente de rendimento, COP, EN 14511, A-7/W35 max	2,52	2,54
Consumo de potência, efetivo, A-7/W35 max	2,70 kW	2,98 kW
Potência de aquecimento, A7/W35, modo de silêncio	6,62 kW	6,64 kW
Coefficiente de rendimento, COP, EN 14511, A7/W35, modo de silêncio	4,83	4,79
Consumo de potência, efetivo, A7/W35, modo de silêncio	1,37 kW	1,39 kW

Dados técnicos – Potência, modo de arrefecimento

	VWL 85/7.2 AS 230V S3	VWL 105/7.2 AS 230V S3
Potência de arrefecimento, A35/W18	7,04 kW	7,16 kW
Rácio de eficiência energética, EER, EN 14511, A35/W18	3,96	3,76
Consumo de potência, efetivo, A35/W18	1,78 kW	1,90 kW
Potência de arrefecimento, A35/W7	6,37 kW	7,32 kW
Rácio de eficiência energética, EER, EN 14511, A35/W7	2,81	2,44
Consumo de potência, efetivo, A35/W7	2,27 kW	3,00 kW

Dados técnicos – Emissão de ruído, modo de aquecimento

	VWL 85/7.2 AS 230V S3	VWL 105/7.2 AS 230V S3
Potência acústica, EN 12102, EN ISO 9614-1, A7/W35	65,1 dB(A)	65,3 dB(A)
Potência acústica, EN 12102, EN ISO 9614-1, A7/W45	64,5 dB(A)	66,6 dB(A)
Potência acústica, EN 12102, EN ISO 9614-1, A7/W55	63,0 dB(A)	63,0 dB(A)
Potência acústica, EN 12102, EN ISO 9614-1, A7/W35, modo de silêncio	59,4 dB(A)	59,4 dB(A)

Dados técnicos – Emissão de ruído, modo de arrefecimento

	VWL 85/7.2 AS 230V S3	VWL 105/7.2 AS 230V S3
Potência acústica, EN 12102, EN ISO 9614-1, A35/W18	63,0 dB(A)	63,1 dB(A)
Potência acústica, EN 12102, EN ISO 9614-1, A35/W7	64,3 dB(A)	66,1 dB(A)

Índice remissivo

A

Agente refrigerante.....	119–120
Capacidade.....	113
Reciclagem, eliminação.....	121
Arco de elevação do tubo de óleo.....	109
Autocolantes de advertência.....	101

B

Bloqueio da EAE.....	114
----------------------	-----

C

Cabo Modbus.....	115
Chapa de características.....	101

D

Dimensões.....	103
Disposições.....	98
Dispositivo de segurança.....	97, 102, 124
Dispositivo elétrico de separação.....	114
Distâncias mínimas.....	104

E

Esquema.....	97
--------------	----

F

Ferramenta.....	98
Fundações.....	105

L

Ligação do rebordo.....	110–111
Limites de utilização.....	102
Local de instalação	
Requisitos.....	104

M

Marcação CE.....	102
Material fornecido.....	103
Modo de descongelamento.....	102
Modo de funcionamento.....	99

P

Peça de revestimento.....	117
Peças de substituição.....	117

Q

Qualificação.....	96
Quantidade de agente refrigerante.....	112

S

Sistema da bomba de calor.....	99
--------------------------------	----

T

Técnico especializado.....	96
Transporte.....	103
Tubo de agente refrigerante.....	109–110
Instalação.....	110
Requisitos.....	108

U

Utilização adequada.....	96
--------------------------	----

V

Válvula de corte.....	113
Verificação da estanqueidade.....	111, 118

Kullanma kılavuzu

İçindekiler

1	Emniyet	131
1.1	Amacına uygun kullanım	131
1.2	Genel emniyet uyarıları.....	131
2	Doküman ile ilgili uyarılar	133
3	Ürünün tanımı	133
3.1	Isı pompası sistemi	133
3.2	Isı pompası çalışma biçimi.....	133
3.3	Düşük ses işletimi	133
3.4	Ürünün yapısı	133
3.5	Cihaz tip etiketi ve seri numarası.....	133
3.6	CE işareti	133
3.7	Florlu sera gazları	133
3.8	Uyarı etiketi.....	133
4	İşletim	134
4.1	Ürünü açma	134
4.2	Ürün kullanımı.....	134
4.3	Donmaya karşı korumanın sağlanması	134
4.4	Ürünün kapatılması.....	134
5	Temizlik ve bakım	134
5.1	Ürünün boş tutulması.....	134
5.2	Ürünün temizlenmesi	134
5.3	Bakım.....	134
6	Arıza giderme	134
6.1	Arızaların giderilmesi	134
7	Ürünün devre dışı bırakılması	134
7.1	Ürünü geçici olarak devre dışı bırakma	134
7.2	Ürünün nihai olarak devre dışı bırakılması	134
8	Geri dönüşüm ve atıkların yok edilmesi	134
8.1	Soğutucu maddenin yok edilmesi	135
9	Garanti ve müşteri hizmetleri	135
9.1	Garanti	135
9.2	Müşteri hizmetleri.....	135

1 Emniyet

1.1 Amacına uygun kullanım

Yanlış veya amacına uygun olmayan şekilde kullanılması durumunda; yaşamsal tehlike arz edebilir, üründe veya çevresinde maddi hasarlar meydana gelebilir.

Ürün, split (ayrık) tip hava-su ısı pompasının dış ünitesidir.

Ürün dış havayı ısı kaynağı olarak kullanır ve hem ev ısıtma amacıyla hem de sıcak su hazırlama için kullanılabilir.

Ürün sadece dış mekan montajları için tasarlanmıştır.

Bu ürün sadece ev içi kullanımlar için tasarlanmıştır.

Amacına uygun kullanım şu ürün kombinasyonlarına izin vermektedir:

Dış ünite	İç ünite
VWL ..5/7.2 AS 230V ..	VWL 108/7.2 IS .. VWL 107/7.2 IS ..

Amacına uygun kullanım arasında yer alanlar:

- Ürüne ve diğer tüm sistem bileşenlerine ait birlikte verilen kullanma kılavuzlarının dikkate alınması
- Kılavuzlarda yer alan tüm kontrol ve bakım şartlarının yerine getirilmesidir.

Bu ürün 8 yaş ve üzerindeki çocuklar ve fiziksel, algılama veya ruhsal yetenekleri sınırlı olan veya cihaz hakkında yeterince tecrübesi ve bilgisi olmayan kişiler tarafından, ancak bir kişi tarafından denetlenirse veya cihazın nasıl kullanıldığına ve oluşabilecek tehlikelere dair talimatlar aldılarsa, kullanılabilir. Çocuklar ürünle oynamamalıdır. Temizleme ve kullanıcı bakımı, denetlenmeyen çocuklar tarafından yapılmamalıdır.

Bu kılavuzda tarif edilenin dışında bir kullanım veya bunu aşan bir kullanım amacına uygun değildir. Her türlü doğrudan ticari ve endüstriyel kullanım da amacına uygun kullanım değildir.

Dikkat!

Her türlü kötü amaçlı kullanım yasaktır.

1.2 Genel emniyet uyarıları

1.2.1 Soğutucu madde devresinde kaçak olması halinde yangın veya patlama nedeniyle ölüm tehlikesi

Ürün, yanıcı R32 soğutucu maddesini içerir. kaçak durumunda, kaçan soğutucu madde, hava ile karıştırılarak yanıcı bir atmosfer oluşturabilir. Yangın ve patlama tehlikesi söz konusudur. Yangın durumunda karbonil florür, karbon monoksit veya hidrojen florür gibi zehirli veya aşındırıcı maddeler ortaya çıkabilir.

- ▶ Tüm ateş kaynaklarını üründen uzak tutun. Ateşleme kaynakları, örneğin açık alevler, 550 °C'den yüksek sıcak yüzeyler, ateşleme kaynakları içermeyen elektrikli cihazlar veya aletler veya statik deşarjlardır.
- ▶ Ürünün yakınında aerosol spreylere veya diğer yanıcı gazlar kullanmayın.
- ▶ Ürünün yakınında ürünün yanmasına sebep olacak herhangi bir işlem yapmayın.

1.2.2 Soğutucu madde devresinde kaçak olması halinde boğucu atmosfer nedeniyle ölüm tehlikesi

Ürün yanıcı soğutucu madde içerir R32. Kaçak durumunda, kaçan soğutucu madde boğucu bir atmosfer yaratabilir. Boğulma riski vardır.

- ▶ Sızan soğutucu maddenin havadan daha yüksek yoğunlukta olduğunu ve zemine yakın bir yerde birikebileceğini unutmayın.
- ▶ Sızan soğutucu maddenin bir girintide birikmesini veya açıklıklardan binaya girmesini önlemek için ürün ortamında herhangi bir değişiklik yapmayın.

1.2.3 Üründeki ve ürün çevresindeki değişiklikler nedeniyle ölüm tehlikesi

- ▶ Güvenlik tertibatlarını kesinlikle çıkarmayın, köprülemeyin veya bloke etmeyin.
- ▶ Güvenlik tertibatlarında değişiklik yapmayın.
- ▶ Parçaların contalarını bozmayın veya çıkarmayın.
- ▶ Aşağıdakiler üzerinde değişiklik yapılmamalıdır:
 - Üründe
 - Giriş hatlarında
 - Gider borusunda
 - Isı kaynağı devresi için emniyet vanasında

- Ürünün çalışma güvenliğini etkileyebilecek yapı elemanlarında
- ▶ Ürünü delerek kesinlikle ürün üzerinde herhangi bir değişiklik yapmayın.

1.2.4 Soğutucu madde hatlarına temas sonucu meydana gelebilecek yanma nedeniyle yaralanma tehlikesi

Dış ünite ile iç ünite arasındaki soğutucu madde hatları çalışma sırasında çok sıcak olabilir. Yanma tehlikesi mevcuttur.

- ▶ İzole edilmemiş soğutucu madde hatlarına dokunmayın.

1.2.5 Yanlış veya yapılmayan bakım ve onarım nedeniyle yaralanma ve maddi hasar tehlikesi

- ▶ Hiçbir şekilde kendi başınıza üründe bakım çalışmaları veya onarım gerçekleştirmeyin.
- ▶ Arızaların ve hasarların hemen yetkili bir teknik servis tarafından giderilmesini sağlayın.
- ▶ Öngörülen bakım aralıklarına uyun.

1.2.6 Donma nedeniyle maddi hasar tehlikesi

- ▶ Soğuk kış günlerinde ısıtma sisteminizin çalışır konumda olmasını ve odaların yeterli ısıya sahip olmasını sağlayınız.
- ▶ Sistemin ısıtılmasını sağlayamıyorsanız, yetkili servisin ısıtma sistemini boşaltmasını sağlayın.

1.2.7 Dışarı sızan soğutucu madde nedeniyle çevre hasarı tehlikesi

Üründe soğutucu madde R32 bulunur. Soğutucu madde atmosfere salınmamalıdır. R32 Kyoto protokolünde yer alan GWP 675 (GWP = Global Warming Potential) florlanmış bir sera gazıdır. Atmosfere karıştığında, normal sera gazı CO₂'den 675 kat daha zararlıdır.

Ürün içerisindeki soğutucu maddenin tamamı, ürün imha edilmeden önce, talimatlara uygun olarak geri dönüştürülmek veya imha edilmek üzere uygun kaplara boşaltılmalıdır.

- ▶ Kurulum çalışmaları, bakım çalışmaları veya diğer soğutucu madde devresi çalışmaları sadece uygun koruyucu donanım-

lara sahip, resmi sertifikalı yetkili servisler tarafından yapılmalıdır.

- ▶ Ürün içerisindeki soğutucu maddenin sertifikalı yetkili servisler tarafından yönetmeliklere uygun olarak geri dönüştürülmesini veya imha edilmesini sağlayın.

1.2.8 Yanlış kullanım nedeniyle tehlike

Yanlış kullanım nedeniyle kendiniz ve diğer kişiler tehlike altında kalabilir ve maddi hasarlar söz konusu olabilir.

- ▶ Mevcut kılavuzu ve tüm ilave dokümanları dikkatlice okuyun, özellikle "Emniyet" bölümünü ve uyarı notlarını.
- ▶ Sadece mevcut kullanma kılavuzunda belirtilen çalışmaları yapın.

2 Doküman ile ilgili uyarılar

- Sistem bileşenlerinin beraberinde bulunan tüm işletme ve montaj kılavuzlarını mutlaka dikkate alın.
- Bu kılavuzu ve ayrıca birlikte geçerli olan tüm belgeleri kullanıcıya teslim edin.

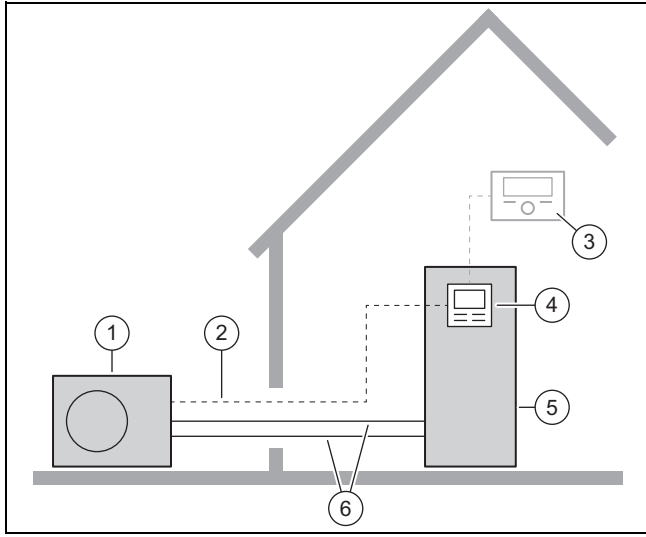
Bu kılavuz sadece aşağıdaki ürünler için geçerlidir:

Ürün
VWL 85/7.2 AS 230V S3
VWL 105/7.2 AS 230V S3

3 Ürünün tanımı

3.1 Isı pompası sistemi

Split teknoloji tipik ısı pompası sisteminin yapısı:



1	Dış ünite	4	Arayüz paneli
2	Modbus hattı	5	İç ünite
3	Sistem regleri	6	Soğutucu madde devresi

3.2 Isı pompası çalışma biçimi

Isı pompası soğutucu akışkanın dolaştığı kapalı bir soğutucu madde devresine sahiptir.

Buharlaştırma, sıkıştırma, sıvılaştırma ve genişleme döngüsü ile çevrenin ısı enerjisi alınır ve binaya verilir. Soğutma durumunda ise binanın ısı enerjisi alınır ve çevreye verilir.

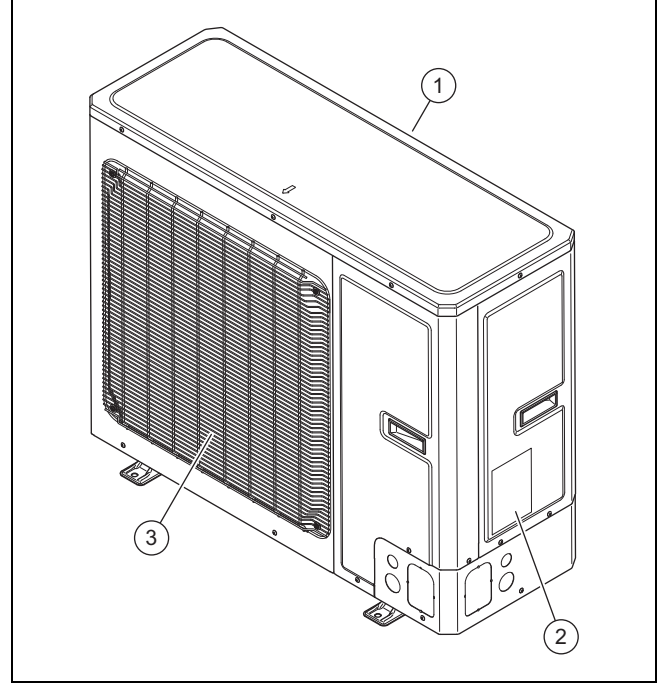
3.3 Düşük ses işletimi

Bu ürün için bir sessiz işletim modu etkinleştirilebilir.

Sessiz işletimde, ürün normal çalışma konumuna göre daha sessizdir. Bu, sınırlı bir kompresör devir sayısı ve uyarlanmış bir fan devir sayısı ile elde edilir.

Düşük ses işletimi sırasında, anahtarlama işlemlerinden dolayı çalışma sesinde kısa süreli bir artış olabilir.

3.4 Ürünün yapısı



- | | | | |
|---|----------------------|---|----------------------|
| 1 | Hava girişi ızgarası | 3 | Hava çıkışı ızgarası |
| 2 | Tip etiketi | | |

3.5 Cihaz tip etiketi ve seri numarası

Cihaz tip etiketi, ürünün sağ dış tarafında bulunur.

Cihaz tip etiketinde cihaz bilgileri ve seri numarası bulunur.

3.6 CE işareti



CE işareti, ürünlerin uygunluk beyanları doğrultusunda geçerli yönetmeliklerin esas taleplerini yerine getirdiğini belgelerdir.

Uygunluk açıklaması için üreticiye danışılabilir.

3.7 Florlu sera gazları

Ürün florlu sera gazları içermektedir.

3.8 Uyarı etiketi

Ürüne bir güvenlik uyarı etiketi yapıştırılmıştır. Uyarı etiketleri, R32 soğutucu maddesine yönelik davranış kurallarını içerir. Uyarı etiketi çıkarılmamalıdır.

Sembol	Anlamı
	Soğutucu madde R32 ile bağlantılı olarak yanıcı maddelere karşı uyarı.
	Kılavuzu okuyun.

4 İşletim

4.1 Ürünü açma

- ▶ Ürüne bağlı ayırma şalterini açın.

4.2 Ürün kullanımı

Kontrol, iç ünitadaki regler üzerinden gerçekleşir (→ İç ünite kullanma kılavuzu).

4.3 Donmaya karşı korumanın sağlanması

1. Ürünün açık olduğundan emin olun.
2. Hava girişi ızgarası ve hava çıkışı ızgarası alanında kar birikmediğinden emin olun.

4.4 Ürünün kapatılması

1. Cihaza bağlı ayırma şalterini kapatın.
2. Donmaya karşı koruma sağlayın.

5 Temizlik ve bakım

5.1 Ürünün boş tutulması

1. Ürünün etrafında birikmiş olan dalları ve yaprakları düzenli aralıklarla temizleyin.
2. Ürünün altındaki havalandırma ızgarasındaki dalları ve yaprakları düzenli aralıklarla temizleyin.
3. Hava girişi ızgarasındaki ve hava çıkışı ızgarasındaki kirlenimleri düzenli aralıklarla temizleyin.
4. Ürünün etrafında biriken kirlenimleri düzenli aralıklarla temizleyin.

5.2 Ürünün temizlenmesi

1. Kapağı nemli bir bez ve çözücü madde içermeyen sabunla temizleyin.
2. Sprey, aşındırıcı maddeler, bulaşık deterjanları, çözücü madde veya klor içeren temizlik maddeleri kullanmayın.

5.3 Bakım



Tehlike!

Uygun olmayan veya yapılmayan bakım veya tamir nedeniyle yaralanma tehlikesi ve maddi hasar tehlikesi!

Uygun olmayan veya yapılmayan bakım veya tamir nedeniyle kişiler zarar görebilir veya ürün hasar görebilir.

- ▶ Hiçbir şekilde kendiniz üründe bakım çalışmaları veya tamir gerçekleştirmeyin.
- ▶ Bu konuda yetkili bir teknik servisi görevlendirin. Bakım sözleşmesi yapılmasını tavsiye etmekteyiz.

6 Arıza giderme

6.1 Arızaların giderilmesi

- ▶ Ürün üzerinde buhar bulutları görürseniz, hiçbir şey yapmanıza gerek yoktur. Bu etki, buz çözme işlemi sırasında ortaya çıkabilir.
- ▶ Ürün artık çalışmıyorsa, elektrik beslemesinin kesilip kesilmediğini kontrol edin. Varsa, binadaki devre kesiciyi açın.
- ▶ Açıklanan önlem ile sonuç alınmadıysa, bir yetkili bayiye danışın.

7 Ürünün devre dışı bırakılması

7.1 Ürünü geçici olarak devre dışı bırakma

1. Binada ürüne bağlı olan tüm ayırma şalterlerini kapatın.
2. Isıtma sistemini donmaya karşı koruyun.

7.2 Ürünün nihai olarak devre dışı bırakılması

- ▶ Ürünün bir yetkili bayi tarafından kapatılmasını sağlayın.

8 Geri dönüşüm ve atıkların yok edilmesi

Ambalaj atıklarının yok edilmesi

- ▶ Ambalajın yok edilmesini ürünün montajını gerçekleştiren yetkili servise bırakın.

Ürünün imha edilmesi



■ Ürün bu işaretle işaretlenmişse:

- ▶ Bu durumda, ürünü ev çöpüne atmayın.
- ▶ Bunun yerine ürünü elektrikli ve elektronik eski cihazların geri dönüştürüldüğü bir toplama merkezine verin.

Pillerin/bataryaların imha edilmesi



■ Üründe bu simgeyle işaretlenmiş piller/bataryalar varsa:

- ▶ Pilleri/bataryaları bu durumda bir pil/batarya toplama merkezine verin.
 - ◁ **Ön koşul:** Piller/bataryalar, ürüne zarar vermeden üründen çıkarılabilir. Aksi takdirde piller/bataryalar ürünle birlikte atılacaktır.
- ▶ Piller/bataryalar sağlığa ve çevreye zararlı maddeler içerebileceğinden, yasal gerekliliklere göre, kullanılmış pillerin iadesi zorunludur.

Kişisel verilerin silinmesi

Kişisel veriler yetkisiz üçüncü şahıslar tarafından kötüye kullanılabilir.

Ürün kişisel veriler içeriyorsa:

- ▶ Ürünü atmadan önce, ürün üzerinde veya içinde kişisel olarak tanımlanabilir hiçbir bilgi bulunmadığından emin olun (örn. çevrimiçi oturum açma verileri veya benzeri).

8.1 Soğutucu maddenin yok edilmesi

Ürüne R32 soğutucu maddesi doldurulmuştur.

- ▶ Soğutucu madde sadece bir yetkili bayi tarafından imha edilmelidir.
- ▶ Genel emniyet uyarılarını dikkate alın.

9 Garanti ve müşteri hizmetleri

9.1 Garanti

Üreticinin garantisi ile ilgili bilgiler için bkz. Country specifics.

9.2 Müşteri hizmetleri

Müşteri hizmetlerimizin iletişim bilgilerini Country specifics altında bulabilirsiniz.

Montaj ve bakım kılavuzu

İçindekiler

1	Emniyet	137	5.11	İlave soğutucu madde doldurulması	153
1.1	Amacına uygun kullanım	137	5.12	Soğutucu maddenin serbest bırakılması	153
1.2	Genel emniyet uyarıları.....	137	5.13	Soğutucu madde devresindeki çalışmaların tamamlanması	154
1.3	Yönetmelikler (direktifler, kanunlar, standartlar).....	139	6	Elektrik tesisatı montajı	154
2	Doküman ile ilgili uyarılar	140	6.1	Elektrik tesisatı montajının hazırlanması	154
2.1	Ayrıntılı bilgiler	140	6.2	Şebeke bağlantısına yönelik talepler	154
3	Ürünün tanımı	140	6.3	Elektrikli bileşenler ile ilgili talepler	154
3.1	Isı pompası sistemi	140	6.4	Elektrikli ayırma donanımı	154
3.2	Isı pompası çalışma prensibi	140	6.5	Elektrik kesinti işlevi için bileşenlerin monte edilmesi.....	155
3.3	Düşük ses işletimi	140	6.6	Elektrik bağlantısının hazırlanması.....	155
3.4	Ürünün tanımı	141	6.7	Elektrik beslemesinin yapılması	155
3.5	Ürünün yapısı	141	6.8	Modbus kablosunun bağlanması.....	155
3.6	Cihaz tip etiketi üzerindeki bilgiler	142	6.9	Elektrik bağlantısının yapılması	156
3.7	Uyarı etiketi.....	142	7	Devreye alma	156
3.8	CE işareti	142	7.1	Çalıştırmadan önce kontrol edin	156
3.9	Kullanıma izin verilen sınırlar.....	143	7.2	Ürünü açma	156
3.10	Çözülme işletimi.....	143	8	Kullanıcıya teslim edilmesi	156
3.11	Güvenlik tertibatları.....	143	8.1	Kullanıcıyı bilgilendirme	156
4	Montaj	144	9	Arıza giderme	156
4.1	Ürünün ambalajından çıkarılması	144	9.1	Arıza mesajları.....	156
4.2	Teslimat kapsamının kontrolü.....	144	9.2	Diğer arızalar	157
4.3	Ürünün taşınması	144	10	Kontrol ve bakım	157
4.4	Ölçüler	144	10.1	Kontrol ve bakımın hazırlanması	157
4.5	Minimum mesafelere uyulması	145	10.2	Çalışma planına ve aralıklara dikkat edilmesi.....	157
4.6	Montaj yerine yönelik talepler	145	10.3	Yedek parça temini	157
4.7	Temelin planlanması.....	146	10.4	Bakım çalışmalarının gerçekleştirilmesi	157
4.8	Temelin oluşturulması.....	146	10.5	Kontrol ve bakımın tamamlanması	158
4.9	İş güvenliğinin sağlanması	147	11	Tamir ve Servis	158
4.10	Geçişlerin açılması	147	11.1	Tamir ve servis işlerinin hazırlanması	158
4.11	Ürünün yerleştirilmesi	147	11.2	Soğutucu madde devresi bileşenini değiştirilmesi	159
4.12	Muhafaza parçalarının sökülmesi/monte edilmesi.....	148	11.3	Elektrikli bileşenin değiştirilmesi	160
5	Hidrolik tesisat	149	11.4	Tamir ve servis işlerinin tamamlanması	160
5.1	Soğutucu madde devresindeki çalışmaların hazırlanması	149	12	Ürünün devre dışı bırakılması	161
5.2	Soğutucu madde hatlarının döşenmesi için talepler	150	12.1	Ürünün geçici olarak devre dışı bırakılması	161
5.3	Havşalı bağlantı	151	12.2	Ürünün nihai olarak devre dışı bırakılması	161
5.4	Ürünün soğutucu madde hatlarının döşenmesi	151	13	Geri dönüşüm ve atıkların yok edilmesi	161
5.5	Soğutucu madde hatlarının binaya döşenmesi	151	13.1	Ambalaj atıklarının yok edilmesi	161
5.6	Boru uçlarının kesilmesi ve kıvrılması	151	13.2	Soğutucu madde geri dönüştürülmeli veya imha edilmelidir	161
5.7	Soğutucu madde hatlarının bağlanması.....	151	14	Müşteri hizmetleri	161
5.8	Soğutucu madde devresinin sızdırmazlık bakımından kontrol edilmesi.....	152	14.1	Müşteri hizmetleri.....	161
5.9	Soğutucu madde devresinin boşaltılması	152	Ek	162	
5.10	İzin verilen toplam soğutucu madde miktarı	153	A	Fonksiyon şeması	162
			B	Güvenlik tertibatları	163
			C	Devre bağlantı şeması	164
			D	Kontrol ve bakım çalışmaları	165
			E	Teknik veriler	165
			Dizin	168	

1 Emniyet

1.1 Amacına uygun kullanım

Yanlış veya amacına uygun olmayan şekilde kullanılması durumunda; yaşamsal tehlike arz edebilir, üründe veya çevresinde maddi hasarlar meydana gelebilir.

Ürün, split (ayrık) tip hava-su ısı pompasının dış ünitesidir.

Ürün dış havayı ısı kaynağı olarak kullanır ve hem ev ısıtma amacıyla hem de sıcak su hazırlama için kullanılabilir.

Ürün sadece dış mekan montajları için tasarlanmıştır.

Bu ürün sadece ev içi kullanımlar için tasarlanmıştır.

Amacına uygun kullanım şu ürün kombinasyonlarına izin vermektedir:

Dış ünite	İç ünite
VWL ..5/7.2 AS 230V ..	VWL 108/7.2 IS .. VWL 107/7.2 IS ..

Amacına uygun kullanım için:

- Ürün ve sistemin diğer bileşenleri ile birlikte verilen kullanım, montaj ve bakım kılavuzlarının dikkate alınması
- Ürün ve sistemin montaj kurallarına göre kurulumu ve montajı
- Kılavuzlarda yer alan tüm kontrol ve bakım şartlarının yerine getirilmesi de gereklidir.

Amacına uygun kullanım ayrıca IP koduna uygun kurulumu da kapsamaktadır.

Bu kılavuzda tarif edilenin dışında bir kullanım veya bunu aşan bir kullanım amacına uygun değildir. Her türlü doğrudan ticari ve endüstriyel kullanım da amacına uygun kullanım değildir.

Dikkat!

Her türlü kötü amaçlı kullanım yasaktır.

1.2 Genel emniyet uyarıları

1.2.1 Yetersiz nitelik nedeniyle tehlike

Aşağıdaki çalışmalar sadece yetkili servisler tarafından yapılmalıdır:

- Montaj
- Sökme
- Kurulum
- Devreye alma
- Kontrol ve bakım
- Tamir
- Ürünün devre dışı bırakılması
- ▶ Güncel teknoloji seviyesine uygun hareket edin.

1.2.2 R32 soğutucu madde kalitesinin yetersiz olması nedeniyle tehlike

Cihazın açılmasını gerektiren herhangi bir işlem, sadece soğutucu madde R32'in özellikleri ve tehlikeleri hakkında bilgi sahibi olan uzman kişiler tarafından yapılabilir.

Ek olarak, soğutucu madde devresi üzerindeki çalışmalar, yerel kanunlara uygun özel soğutma uzmanlığı gerektirir. Bu aynı zamanda yanıcı soğutucu maddelerin, ilgili aletlerin ve gerekli koruyucu ekipmanların kullanımındaki özel uzmanlığı da içerir.

- ▶ Yürürlükteki yerel kanunlara ve yönetmeliklere uyun.
- ▶ Soğutucu maddenin kokusuz olduğunu unutmayın.

1.2.3 Yanlış depolanırsa yangın veya patlama nedeniyle ölüm tehlikesi

Ürün yanıcı R32 soğutucu madde içerir. Ateşleme kaynağı ile bağlantılı bir kaçak varsa yangın ve patlama riski vardır.

- ▶ Cihazı yalnızca kalıcı ateşleme kaynaklarının bulunmadığı odalarda saklayın. Bu tür ateşleme kaynakları, örneğin açık alevler, açık bir gaz yakıtlı cihaz veya elektrikli ısıtıcıdır.

1.2.4 Soğutucu madde devresinde kaçak olması halinde yangın veya patlama nedeniyle ölüm tehlikesi

Ürün, yanıcı R32 soğutucu maddesini içerir. Sızıntı durumunda, sızan soğutucu madde, hava ile karıştırılarak yanıcı bir atmosfer oluşturabilir. Yangın ve patlama tehlikesi söz konusudur. Yangın, karbonil florür, karbon mo-



noksit veya hidrojen florür gibi toksik veya aşındırıcı maddeler üretebilir.

- ▶ Açılmış ürün üzerinde çalışıyorsanız, bir gaz kaçağı detektörü ile çalışmaya başlamadan önce sızıntı olmadığından emin olun.
- ▶ Gaz kaçağı dedektörünün kendisi bir ateş kaynağı olmamalıdır. Gaz kaçağı detektörü, R32 soğutucu maddesine kalibre edilmeli ve alt patlama sınırının % ≤ 25 'ine ayarlanmalıdır.
- ▶ Bir kaçak olduğundan şüpheleniliyorsa, bölgedeki tüm açık alevleri söndürün.
- ▶ Lehimleme işlemiyle tamir gerektiren bir kaçak varsa, "11 Tamir ve Servis" bölümündeki prosedürü izleyin.
- ▶ Tüm ateş kaynaklarını üründen uzak tutun. Ateşleme kaynakları, örneğin açık alevler, 550 °C'den yüksek sıcak yüzeyler, ateşleme kaynakları içermeyen elektrikli cihazlar veya aletler veya statik deşarjlardır.

1.2.5 Soğutucu madde devresinde kaçak olması halinde boğucu atmosfer nedeniyle ölüm tehlikesi

Ürün yanıcı soğutucu madde içerir R32. Kaçak durumunda, kaçan soğutucu madde boğucu bir atmosfer yaratabilir. Boğulma riski vardır.

- ▶ Sızan soğutucu maddenin havadan daha yüksek yoğunlukta olduğunu ve zemine yakın bir yerde birikebileceğini unutmayın.
- ▶ Soğutucu maddenin bir çöküntü halinde birikmediğinden emin olun.
- ▶ Soğutucu maddenin binadaki açıklıklardan binaya girmemesini sağlayın.

1.2.6 Soğutucu maddenin çıkarılması sırasında yangın veya patlama nedeniyle ölüm tehlikesi

Ürün, yanıcı R32 soğutucu maddesini içerir. Soğutucu madde, hava ile karışarak yanıcı bir atmosfer oluşturabilir. Yangın ve patlama tehlikesi söz konusudur. Yangın, karbonil florür, karbonmonoksit veya hidrojen florür gibi toksik veya aşındırıcı maddeler üretebilir.

- ▶ İlgili çalışmaları yalnızca soğutucu madde R32 kullanımı hakkında uzmanlık bilginiz varsa gerçekleştirin.
- ▶ Kişisel koruyucu ekipman kullanın ve bir yangın söndürücü yerleştirin.

- ▶ Yalnızca R32 soğutucu maddesi için onaylanmış ve çalışır durumda olan alet ve ekipmanları kullanın.
- ▶ Soğutucu madde devresine, soğutucu madde taşıyan alet veya ekipmanlara veya soğutucu madde tüpüne hava girmemesine dikkat edin.
- ▶ Soğutucu madde kompresör kullanılarak dış üniteye pompalanmamalı veya işlempump-down yapılmamalıdır.

1.2.7 Elektrik çarpması nedeniyle ölüm tehlikesi

Gerilim taşıyan bileşenlere dokunursanız, elektrik çarpmasından dolayı ölüm tehlikesi söz konusudur.

Üründe çalışmaya başlamadan önce:

- ▶ Tüm elektrik beslemesini bütün kutuplardan kapatarak ürünü yüksüz konuma getirin (tam bağlantı kesme için aşırı gerilim kategorisi III elektrikli ayırma donanımı üzerinden, örn. sigorta veya devre koruma şalteri).
- ▶ Tekrar çalıştırılmaya karşı emniyete alın.
- ▶ Kondansatörler boşalana kadar en az 60 dakika bekleyin.
- ▶ Gerilim olmamasını kontrol edin.

1.2.8 Güvenlik tertibatlarının eksik olması nedeniyle ölüm tehlikesi

Bu kılavuzda yer alan şemalar, usulüne uygun kurulum için gerekli tüm güvenlik tertibatlarını içermemektedir.

- ▶ Sistem için gerekli güvenlik tertibatlarını monte edin.
- ▶ Geçerli ulusal ve uluslararası yasaları, standartları ve yönetmelikleri dikkate alın.

1.2.9 Sıcak ve soğuk parçalar nedeniyle yanma, haşlanma ve donma tehlikesi

Bazı parçalarda, özellikle izole olmayan boru tesisatlarında, yanma ve donma tehlikesi mevcuttur.

- ▶ Parçalar üzerindeki çalışmalar sadece bu ortam sıcaklığına ulaştıklarında yapılmalıdır.

1.2.10 Dışarı sızan soğutucu madde nedeniyle çevre hasarı tehlikesi

Üründe soğutucu madde R32 bulunur. Soğutucu madde atmosfere salınmamalıdır.





R32 Kyoto protokolünde yer alan GWP 675 (GWP = Global Warming Potential) florlanmış bir sera gazıdır. Atmosfere karıştığında, normal sera gazı CO₂'den 675 kat daha zararlıdır.

Ürün içerisindeki soğutucu maddenin tamamı, ürün imha edilmeden önce, talimatlara uygun olarak geri dönüştürülmek veya imha edilmek üzere uygun kaplara boşaltılmalıdır.

- ▶ Kurulum çalışmaları, bakım çalışmaları veya diğer soğutucu madde devresi çalışmaları sadece uygun koruyucu donanımlara sahip, resmi sertifikalı yetkili servisler tarafından yapılmalıdır.
- ▶ Ürün içerisindeki soğutucu maddenin sertifikalı yetkili servisler tarafından yönetmeliklere uygun olarak geri dönüştürülmesini veya imha edilmesini sağlayın.

1.2.11 Uygun olmayan alet nedeniyle maddi hasar tehlikesi

- ▶ Uygun bir alet kullanın.

1.2.12 Uygun olmayan malzeme nedeniyle maddi hasar tehlikesi

Uygun olmayan soğutucu madde hatları maddi hasarlara neden olabilir.

- ▶ Sadece soğutma tekniğine özel bakır borular kullanın.

1.3 Yönetmelikler (direktifler, kanunlar, standartlar)

- ▶ Ulusal yönetmelikleri, standartları, direktifleri, düzenlemeleri ve kanunları dikkate alın.



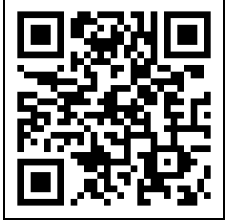
2 Doküman ile ilgili uyarılar

- ▶ Sistem bileşenlerinin beraberinde bulunan tüm işletme ve montaj kılavuzlarını mutlaka dikkate alın.
- ▶ Bu kılavuzu ve ayrıca birlikte geçerli olan tüm belgeleri kullanıcıya teslim edin.

Bu kılavuz sadece aşağıdaki ürünler için geçerlidir:

Ürün
VWL 85/7.2 AS 230V S3
VWL 105/7.2 AS 230V S3

2.1 Ayrıntılı bilgiler

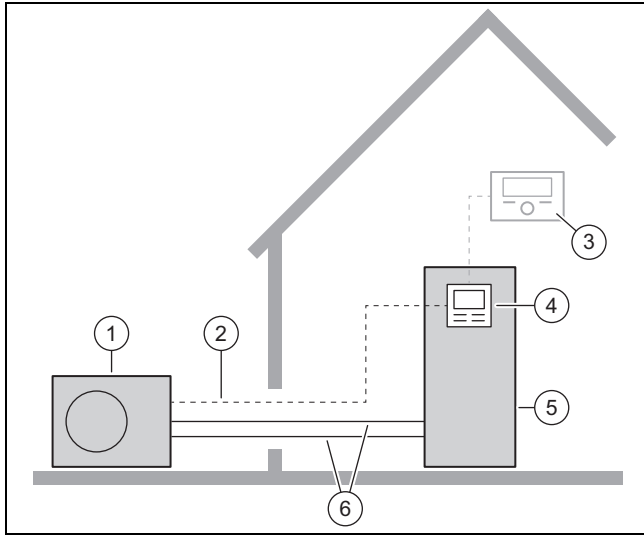


- ▶ Kurulum hakkında daha fazla bilgi almak için görüntülenen QR kodunu akıllı telefonunuzla tarayın.
 - ◀ Kurulum videolarına yönlendirileceksiniz.

3 Ürünün tanımı

3.1 Isı pompası sistemi

Split teknolojili tipik ısı pompası sisteminin yapısı:



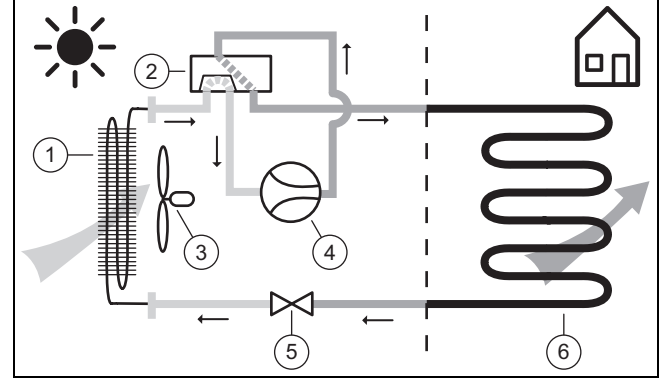
- | | | | |
|---|----------------|---|------------------------|
| 1 | Dış ünite | 4 | Arayüz paneli |
| 2 | Modbus hattı | 5 | İç ünite |
| 3 | Sistem regleri | 6 | Soğutucu madde devresi |

3.2 Isı pompası çalışma prensibi

Isı pompası, içinde soğutucu maddenin dolaştığı bir kapalı soğutucu madde devresine sahiptir.

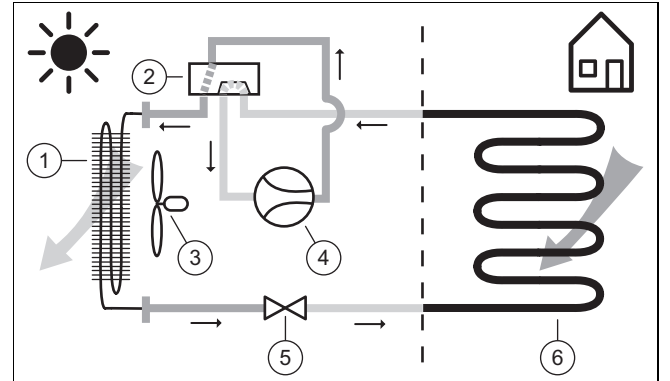
Döngüsel buharlaşma, sıkıştırma, sıvılaştırma ve genişleme aracılığıyla ısıtma devresinde ilgili ısı enerjisi çevreden alınır ve binaya verilir. Soğutma modunda binadaki ısı enerjisi alınır ve çevreye yayılır.

3.2.1 Isıtma devresinde çalışma prensibi



- | | | | |
|---|---------------------|---|----------------|
| 1 | Evaporatör | 4 | Kompresör |
| 2 | 4 yollu on/off vana | 5 | Genleşme valfi |
| 3 | Fan | 6 | Kondenser |

3.2.2 Soğutma devresinde fonksiyon prensibi



- | | | | |
|---|---------------------|---|----------------|
| 1 | Kondenser | 4 | Kompresör |
| 2 | 4 yollu on/off vana | 5 | Genleşme valfi |
| 3 | Fan | 6 | Evaporatör |

3.3 Düşük ses işletimi

Bu ürün için bir sessiz işletim modu etkinleştirilebilir.

Sessiz işletimde, ürün normal çalışma konumuna göre daha sessizdir. Bu, sınırlı bir kompresör devir sayısı ve uyarlanmış bir fan devir sayısı ile elde edilir.

Düşük ses işletimi sırasında, anahtarlama işlemlerinden dolayı çalışma sesinde kısa süreli bir artış olabilir.

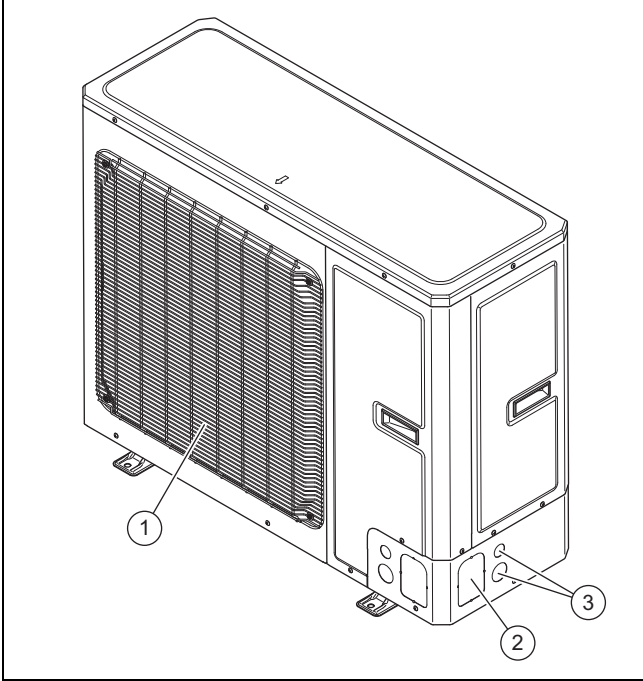
3.4 Ürünün tanımı

Ürün, split (ayrık) teknolojiye sahip bir hava-su ısı pompasının dış ünitesidir.

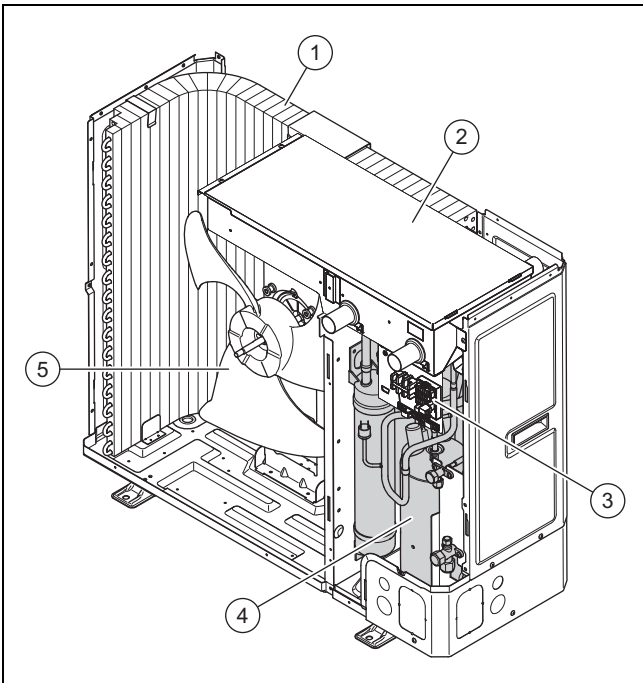
Dış ünite, soğutucu madde devresi üzerinden iç üniteye bağlıdır.

3.5 Ürünün yapısı

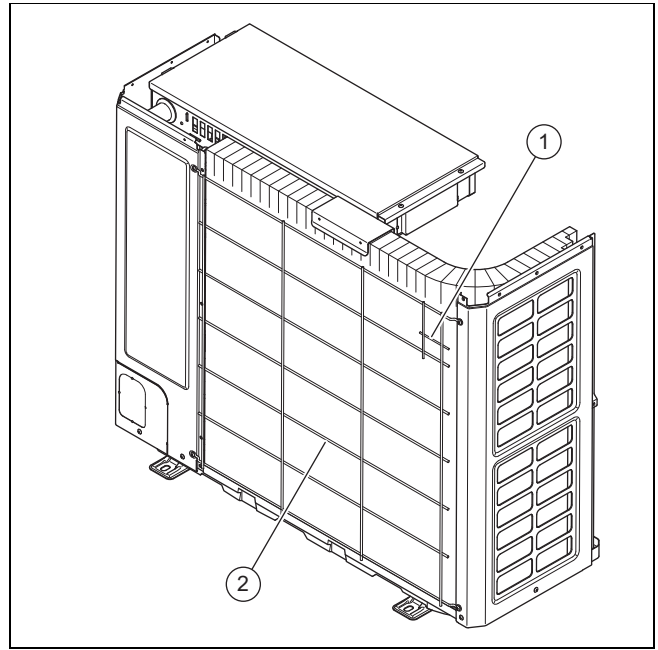
3.5.1 Cihaz



- | | |
|-------------------------------|-------------------------------|
| 1 Hava çıkışı ızgarası | 3 Elektrik hatları için geçiş |
| 2 Hidrolik hatları için geçiş | |

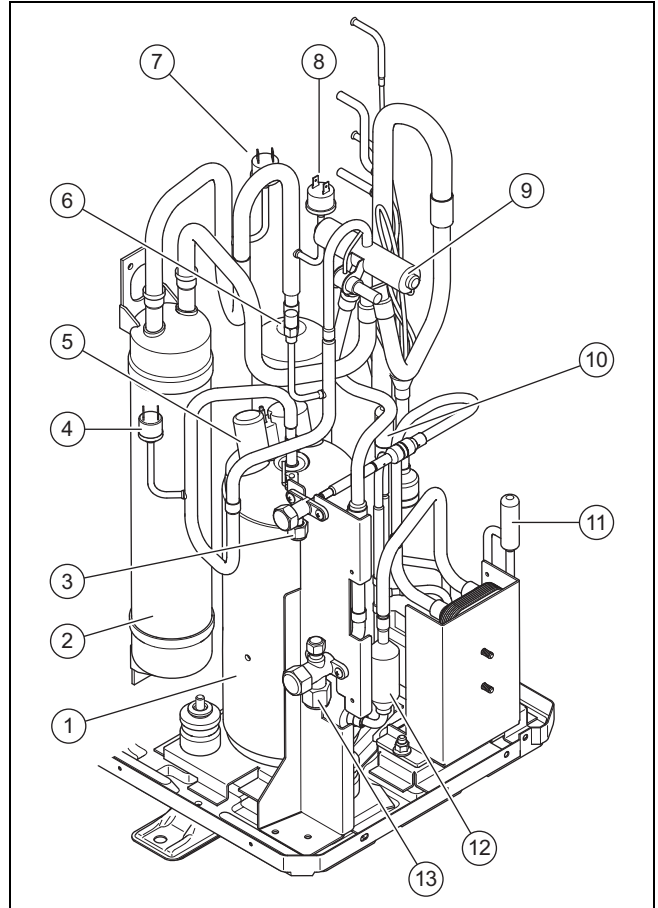


- | | |
|-----------------------|-------------|
| 1 Evaporatör | 4 Kompresör |
| 2 Elektronik kutusu | 5 Fan |
| 3 Elektrik bağlantısı | |



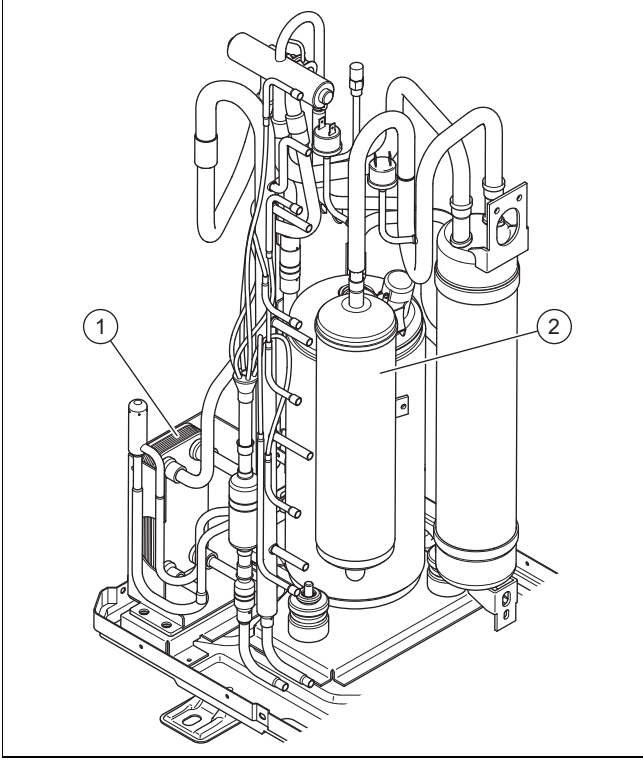
- | | |
|-------------------------------------|------------------------|
| 1 Hava girişindeki sıcaklık sensörü | 2 Hava girişi ızgarası |
|-------------------------------------|------------------------|

3.5.2 Kompresör yapı grubu



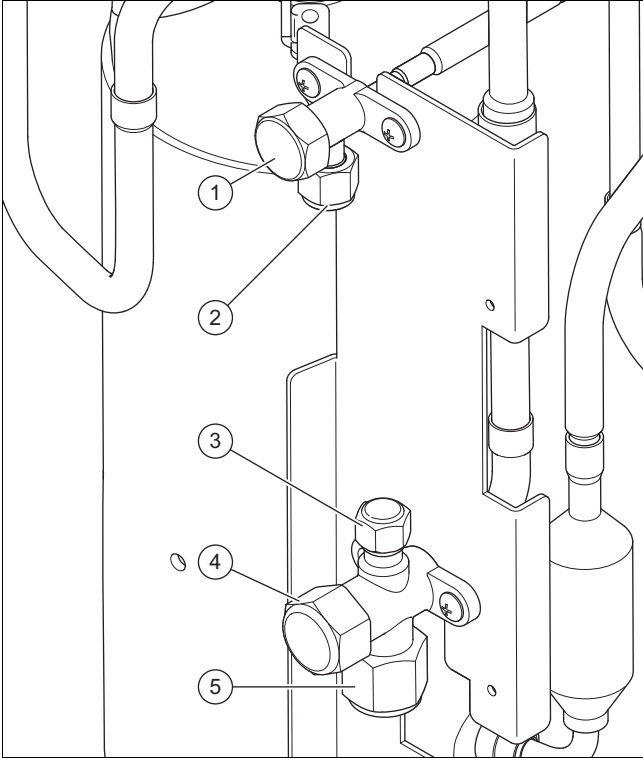
- | | |
|---|--|
| 1 Kompresör | 6 Yüksek basınç alanındaki basınç sensörü |
| 2 Soğutucu madde toplayıcısı | 7 Isıtma devresi için düşük basınç alanındaki basınç şalteri |
| 3 Sıvı hattı için bağlantı | 8 Soğutma modu için düşük basınç alanındaki basınç şalteri |
| 4 Yüksek basınç alanındaki basınç şalteri | 9 4 yollu on/off vana |
| 5 Kompresör için elektrik bağlantısı | |
| | 10 |
| | 11 |
| | 12 |
| | 13 |

- | | | | |
|----|-----------------------------------|----|-------------------------------|
| 10 | Elektronik genişleme valfi | 12 | Küçük soğutucu madde kesicisi |
| 11 | İkinci elektronik genişleme valfi | 13 | Sıcak gaz hattı için bağlantı |



- | | | | |
|---|------------------|---|-------------------------|
| 1 | Ara ısı eşanjörü | 2 | Soğutucu madde kesicisi |
|---|------------------|---|-------------------------|




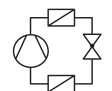
3.5.3 Kapatma vanaları



- | | | | |
|---|----------------------------------|---|---------------------------------------|
| 1 | Sıvı devresi için kapatma vanası | 4 | Sıcak gaz devresi için kapatma vanası |
| 2 | Sıvı hattı için bağlantı | 5 | Sıcak gaz hattı için bağlantı |
| 3 | Schrader valfli bakım bağlantısı | | |



3.6 Cihaz tip etiketi üzerindeki bilgiler

Cihaz tip etiketi, ürünün sağ dış tarafında bulunur.

Bilgi	Anlamı
Seri no.	benzersiz cihaz tanımlama numarası
VWL ...	Cihaz bilgileri
IP	Koruma sınıfı
	Kompresör
	Regler
	Fan
P_{max}	Maksimum anma gücü
I_{max}	Maksimum ölçülen akım
PS_{max}	Maksimum kapatma basıncı
	Soğutucu madde devresi
R32	Soğutucu madde tipi
GWP	Global Warming Potential
kg	Dolum miktarı
t_{CO_2}	CO_2 eşdeğeri
A_x/W_{xx}	Hava giriş sıcaklığı x °C ve gidiş suyu sıcaklığı xx °C
$COP / \img alt="Heating cycle symbol" data-bbox="555 430 585 450"/>$	Güç katsayısı / Isıtma devresi
$EER / \img alt="Cooling cycle symbol" data-bbox="555 455 585 475"/>$	Enerji verimliliği / Soğutma devresi

3.7 Uyarı etiketi

Ürüne bir güvenlik uyarı etiketi yapıştırılmıştır. Uyarı etiketleri, R32 soğutucu maddesine yönelik davranış kurallarını içerir. Uyarı etiketi çıkarılmamalıdır.

Sembol	Anlamı
	Soğutucu madde R32 ile bağlantılı olarak yanıcı maddelere karşı uyarı.
	Kılavuzu okuyun.

3.8 CE işareti



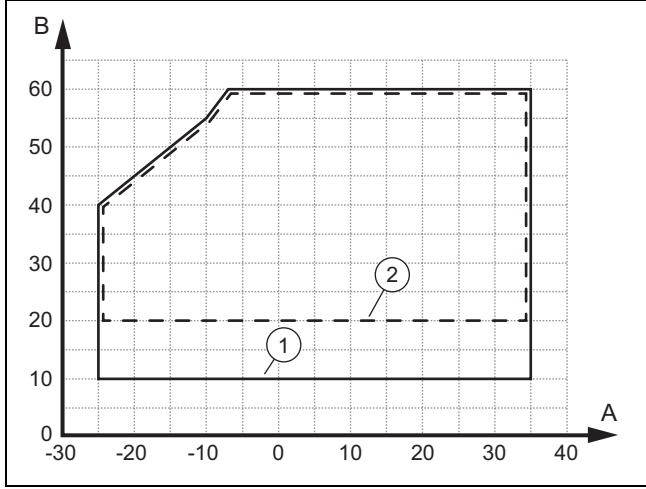
CE işareti, ürünlerin uygunluk beyanları doğrultusunda geçerli yönetmeliklerin esas taleplerini yerine getirdiğini belgelerdir.

Uygunluk açıklaması için üreticiye danışılabilir.

3.9 Kullanıma izin verilen sınırlar

Bu ürün minimum ve maksimum dış sıcaklık aralığında çalışır. Bu dış hava sıcaklıkları, ısıtma, sıcak su ve soğutma için çalışma sınırlarını belirler. Kullanım sınırlarının dışındaki bir işletim, ürünün kapanmasına neden olur.

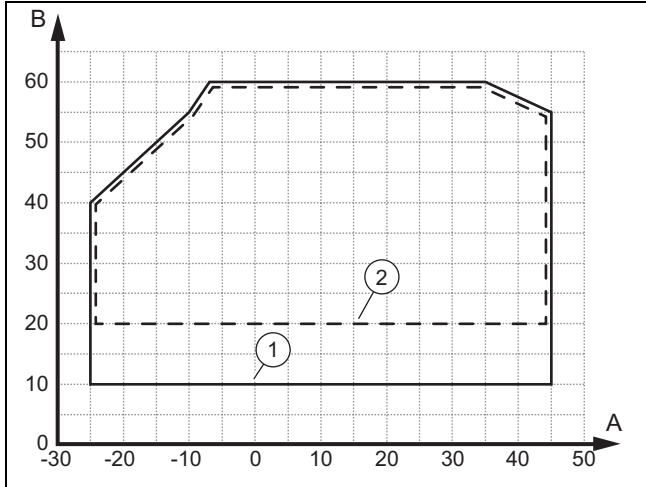
3.9.1 Isıtma konumu



A	Dış sıcaklık	1	Başlangıç aşaması
B	Kalorifer suyu sıcaklığı	2	Sürekli işletim

Başlangıç aşamasında minimum hacimsel debi 860 l/saat ve sürekli işletimde 690 /saattir.

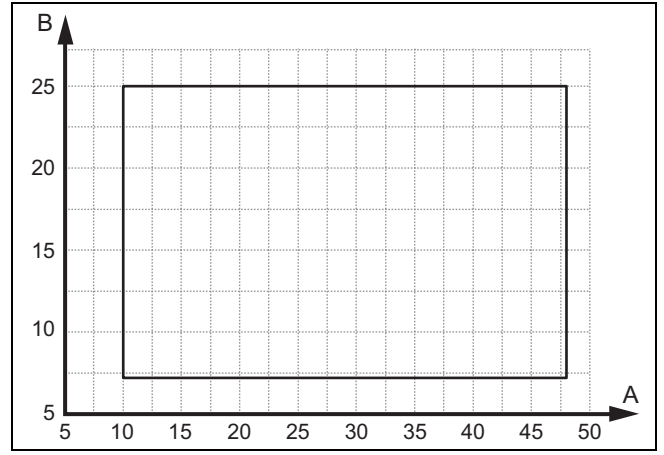
3.9.2 Kullanım suyu çalışma konumu



A	Dış sıcaklık	1	Başlangıç aşaması
B	Kalorifer suyu sıcaklığı	2	Sürekli işletim

Başlangıç aşamasında minimum hacimsel debi 860 l/saat ve sürekli işletimde 690 /saattir.

3.9.3 Soğutma konumu



A	Dış sıcaklık	B	Kalorifer suyu sıcaklığı
---	--------------	---	--------------------------

Başlangıç aşamasında minimum hacimsel debi 780 l/saat ve sürekli işletimde 620 /saattir.

Ürün ayrıca dönüş devresindeki ısıtma suyu sıcaklığı 25 °C'yi aştığında soğutma modunda başlar.

3.10 Çözülme işletimi

5° C altındaki dış sıcaklıklarda evaporatörün lamelindeki erimiş su donabilir ve kırılaştırılabilir. Kırılaştırma otomatik olarak algılanır ve belirli zaman aralıklarında otomatik olarak eritilir.

Çözülme işlemi ısı pompasının işletimi esnasında klima gazı yön değişim vasıtasıyla gerçekleşir. Bunun için gerekli olan ısı enerjisi ısıtma sisteminden alınır.

Buz çözmeyi sağlamak için ısıtma sisteminde minimum miktarda ısıtma suyu dolaşmalıdır (→ İç ünite için montaj kılavuzu).

3.11 Güvenlik tertibatları

Ürün, teknik emniyet tertibatları ile donatılmıştır. Bkz. Ekteki emniyet tertibatları grafiği.

Soğutucu madde devresindeki basınç 4,5 MPa (45 bar) değerindeki maksimum basıncı aşıyorsa, presostat ürünü geçici olarak kapatır. Bir bekleme süresinin ardından tekrar çalıştırmayı dener. Peş peşe gerçekleşen üç başarısız çalıştırma denemesinden sonra bir arıza mesajı verilir.

Ürün kapatıldığında yeniden açma sırasında oluşabilecek hasarları önlemek için kompresör çıkış sıcaklığı 7 °C olduğunda motor karteri gövdesinin ısıtması açılır.

Kompresör çıkışında ölçülen sıcaklık eğer izin verilen sıcaklıktan yüksekse, kompresör kapatılır. İzin verilen sıcaklık buharlaştırma ve yoğunlaşma sıcaklığına bağlıdır.

İç ünite ısıtma devresinin devridaim suyu miktarı denetlenir. Bir ısı talebi durumunda devridaim pompası çalışırken akış algılanmazsa, kompresör devreye girmez.

Sıcak su sıcaklığı 4 °C'nin altına düştüğünde otomatik olarak ısıtma devresi pompası çalıştırılarak donmaya karşı koruma fonksiyonu etkinleştirilir.

4 Montaj

4.1 Ürünün ambalajından çıkarılması

1. Dış ambalaj parçalarını çıkarın.
2. Aksesuarı alın.
3. Dokümanları çıkarın.
4. Palettteki dört vidayı sökün.
5. Ürünün arkasındaki ızgaradan taşıma emniyetlerini (strafor ped) çıkarın.

4.2 Teslimat kapsamının kontrolü

- Ambalaj birimlerinin içeriğini kontrol edin.

Adet	Tanım
1	Ürün
1	Komponentli ek paket: Taban sacı için tıkaç, kablo bağı, yoğuşma tahliye hunisi, Soğutucu madde hattı için giriş contası, Demir nüve bobinli modbus kablosu.
1	Dokümantasyon ek paketi

4.3 Ürünün taşınması



Uyarı!

Kaldırma sırasında fazla ağırlık nedeniyle yaralanma tehlikesi!

Kaldırma sırasında ağırlığın çok fazla olması örn. omurilik yaralanmalarına yol açabilir.

- Ürünün ağırlığına dikkat edin.
- Ürünü 3 kişi kaldırın.



Dikkat!

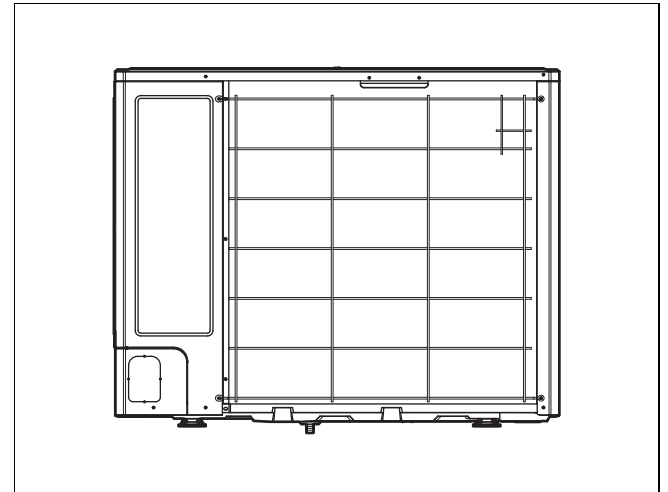
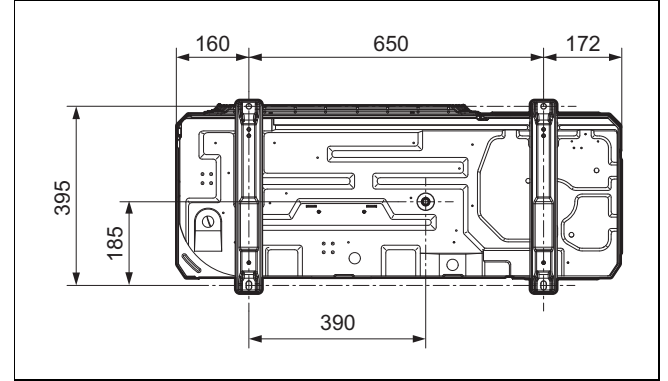
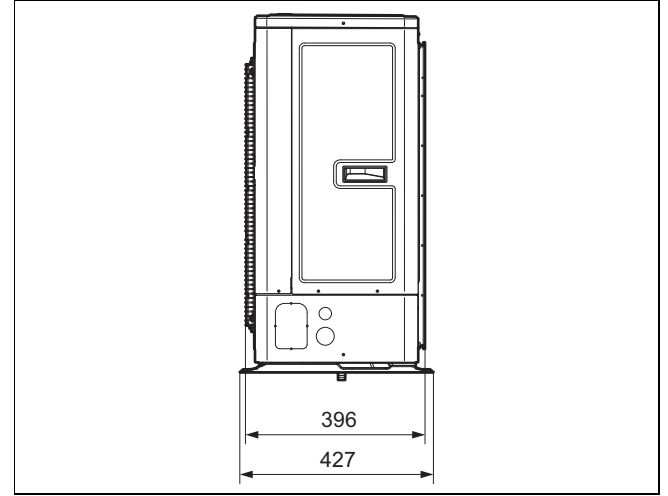
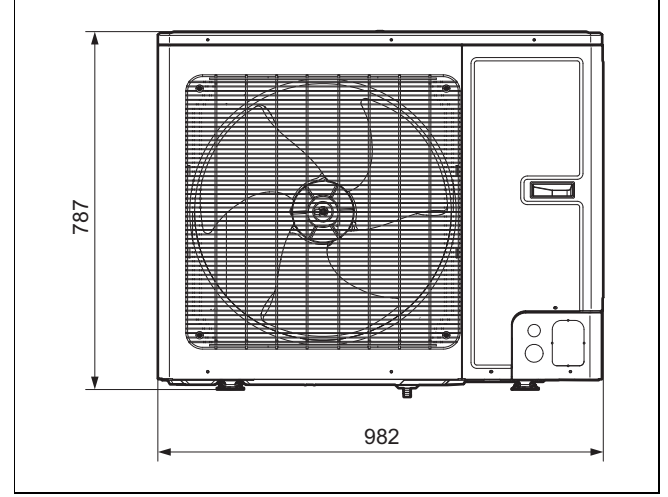
Usulüne uygun olmayan nakliye nedeniyle maddi hasar tehlikesi!

Ürün asla 45°'den fazla eğilmemelidir. Aksi takdirde daha sonra işletim sırasında soğutucu madde devresinde arıza ortaya çıkabilir.

- Nakliye sırasında ürünü 45°'den fazla eğmeyin.

1. Yük yükselticilerini veya bir yük taşıma arabasını kullanın.
2. Muhafaza parçalarını hasarlara karşı koruyun.

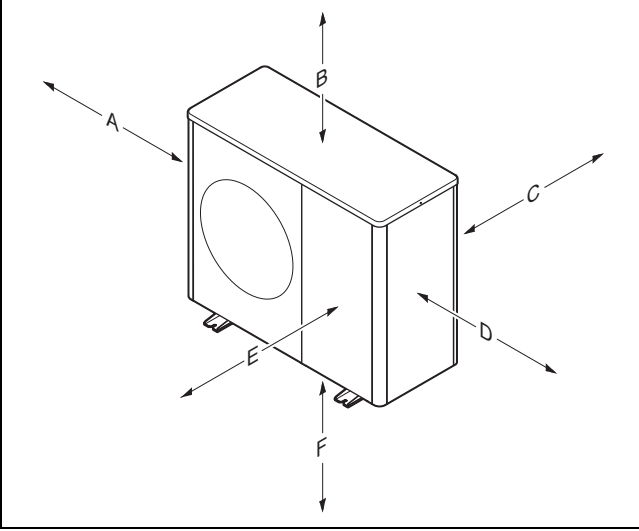
4.4 Ölçüler



4.5 Minimum mesafelere uyulması

- ▶ Yeterli hava akımı olmasını sağlamak ve bakım çalışmalarını kolaylaştırmak için belirtilen minimum mesafelere uyun.
- ▶ Hidrolik boruların montajı için yeterince alan kalmasını sağlayın.

4.5.1 Minimum mesafeler



Minimum mesafe	Zemin montajı, Düz çatı montajı	Duvara montaj
A	250 mm	250 mm
B	300 mm	300 mm
C	200 mm	200 mm
D	350 mm	350 mm
E	1000 mm	1000 mm
F		300 mm

4.6 Montaj yerine yönelik talepler



Tehlike! **Buzlanma oluşması nedeniyle yaralanma tehlikesi!**

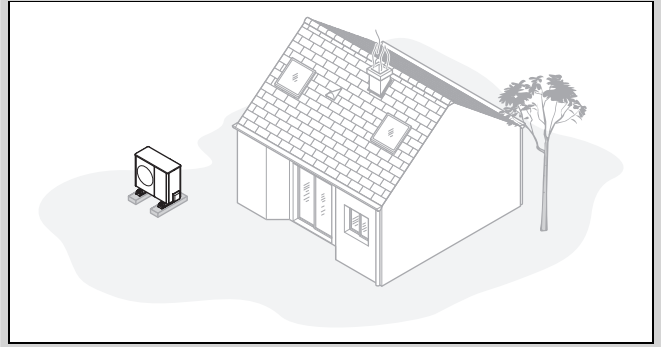
Hava çıkışındaki hava sıcaklığı dış sıcaklığın altındadır. Bu durumda buzlanma oluşabilir.

- ▶ Hava çıkışının yürüyüş yollarına, taş kaplı yüzeylere ve boşaltma borularına en az 3 metre mesafede bir yer ve yön seçin.

- ▶ Havanın serbest akışını kısıtlayan alanlarda kurulum yapılmasına izin verilmediğini lütfen unutmayın.
- ▶ Ürün, kıyı bölgelerine ve kıyı şeridine yakın korunaklı yerlere kurulabilir. Ürünü su sıçramasına ve deniz rüzgarına karşı yeterince koruyan, kıyı şeridinin yakın çevresine bir koruyucu cihaz da monte edilmelidir. Bu sırada minimum mesafelere uyulmalıdır.
- ▶ Dış ünite ile iç ünite arasındaki izin verilen yükseklik farkına dikkat edin.
- ▶ Yanıcı maddelerden veya yanıcı gazlardan uzak tutun.
- ▶ Isı kaynaklarına yeterince uzak olun.
- ▶ Önceden kirlenmiş atık havayı kullanmaktan kaçının.
- ▶ Havalandırma açıklıklarına ve atık hava şaftlarına yeterli mesafede durun.

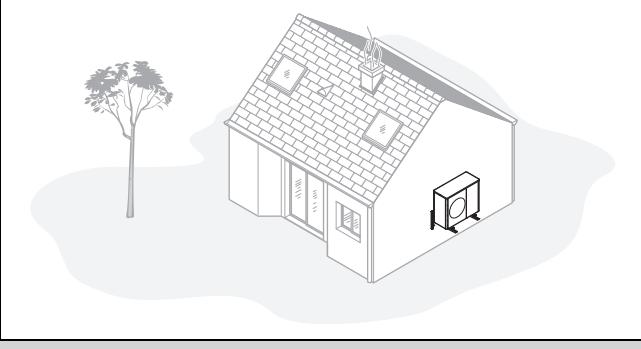
- ▶ Yaprak döken ağaçlardan ve çalılardan yeterince uzak durun.
- ▶ Dış üniteyi tozlu havaya maruz bırakmayın.
- ▶ Dış üniteyi tozlu havası korozyona neden olabilecek bir yere yerleştirmeyin. Hayvan kulübelerine yeterince uzak tutun.
- ▶ Montaj yerinin, deniz seviyesinden maksimum 2000 m yükseklikte olmasına dikkat edin.
- ▶ Ses emisyonlarına dikkat edin. Kendi yatak odanızdan mümkün olduğunca uzak bir montaj yeri seçin.
- ▶ Ses emisyonlarına dikkat edin. Komşu binanın pencerelerine mümkün olan en uzak mesafede bir montaj yeri seçin.
- ▶ Bakım ve servis işlerinin yürütülebilmesi için kolay erişilebilen bir montaj yeri seçin.
- ▶ Montaj yeri araçların manevra alanına bitişikse, ürünü bir bariyer yardımıyla koruyun.
- ▶ Montaj yeri karlı bir bölgedeyse, hava koşullarına karşı korumalı bir montaj yeri seçin. Gerekirse, ek hava koruması için plan yapın. Ses emisyonları üzerindeki olası etkilere dikkat edin.

Geçerlilik: Zemin montajı



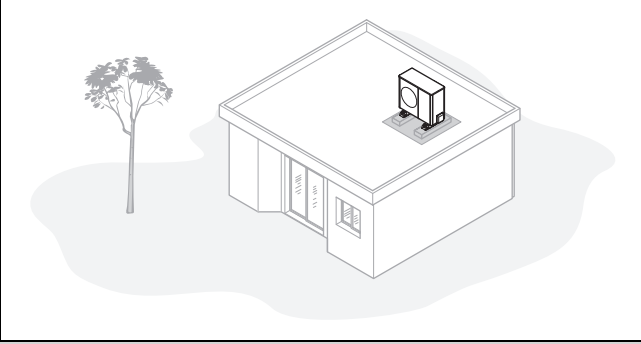
- ▶ Bir oda köşesinde, niş içinde, duvarlar veya çitler arasında bir montaj yeri seçmekten kaçınınız.
- ▶ Hava çıkışından gelen havanın geri emilmesini engelleyin.
- ▶ Zeminde su toplanmayacağından emin olun.
- ▶ Zeminin suyu emebileceğinden emin olun.
- ▶ Yoğuşma suyu gideri için bir çakıl ve taş yatağı planlayın.
- ▶ Kışın büyük miktarlarda kar birikmeyen bir montaj yeri seçin.
- ▶ Hava girişinin güçlü rüzgarlara maruz kalmayacağı bir montaj yeri seçin. Cihazı mümkün olduğunca ana rüzgar yönüne çapraz olarak yerleştirin.
- ▶ Montaj yeri rüzgara karşı korunaklı değilse bir koruma duvarı dikin.
- ▶ Ses emisyonlarına dikkat edin. Oda köşelerinden, nişlerden veya duvarların arasındaki yerlerden kaçınınız.
- ▶ Çimenler, çalılar veya parmaklıklar arasında iyi ses emilimi olan bir montaj yeri seçin.
- ▶ Hidrolik hatların ve elektrik hatlarının yer altından gidişini planlayın.
- ▶ Dış üniteden bina duvarına giden bir koruyucu boru planlayın.

Geçerlilik: Duvara montaj



- ▶ Duvarın statik gereklilikleri karşıladığından emin olun. Duvar tutucusunun (aksesuar) ve dış ünitenin ağırlığına dikkat edin.
- ▶ Bir pencereye yakın bir montaj konumu seçmekten kaçının.
- ▶ Ses emisyonlarına dikkat edin. Yansıtıcı bina duvarlarıyla mesafeyi koruyun.
- ▶ Hidrolik hatların ve elektrik hatlarının döşeneceği güzergahı planlayın.
- ▶ Duvar geçişini planlayın.

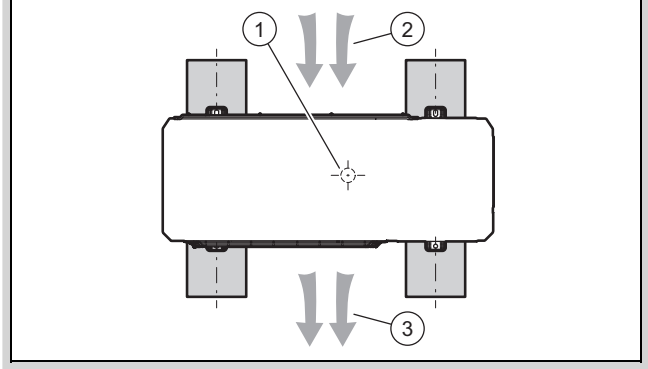
Geçerlilik: Düz çatı montajı



- ▶ Ürünü sadece sağlam yapıya sahip ve komple beton dökülmüş çatılara monte edin.
- ▶ Ürünü ahşap binalara veya hafif yapıli çatılara monte etmeyin.
- ▶ Ürünün etrafındaki yaprakları veya karları temizlemek için kolay erişilebilecek bir montaj yeri seçin.
- ▶ Hava girişinin güçlü rüzgarlara maruz kalmayacağı bir montaj yeri seçin.
- ▶ Cihazı mümkün olduğunca ana rüzgar yönüne çapraz olarak yerleştirin.
- ▶ Montaj yeri rüzgara karşı korunaklı değilse bir koruma duvarı dikiin.
- ▶ Ses emisyonlarına dikkat edin. Komşu binalara yeterince uzak tutun.
- ▶ Hidrolik hatların ve elektrik hatlarının döşeneceği güzergahı planlayın.
- ▶ Duvar geçişini planlayın.

4.7 Temelin planlanması

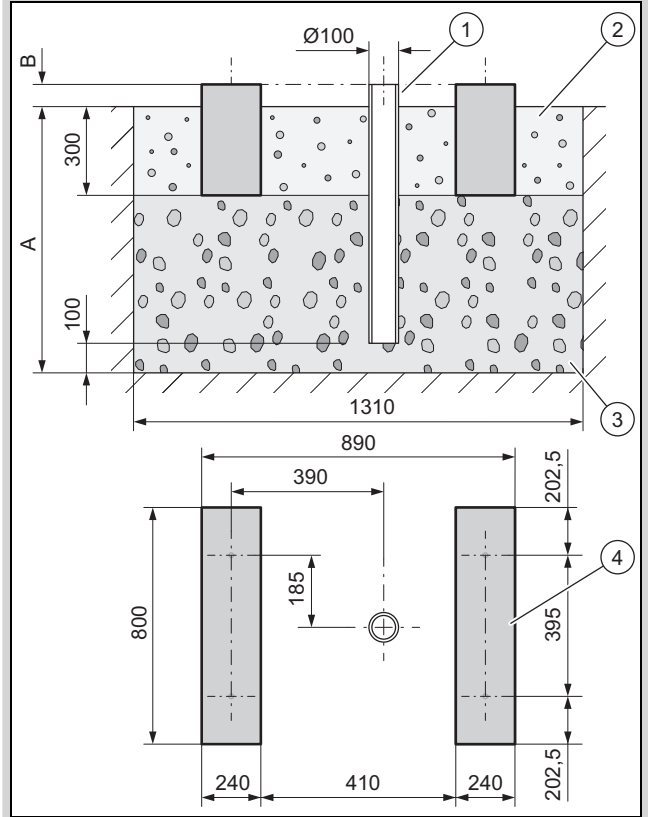
Geçerlilik: Zemin montajı



- ▶ Ünitenin şerit temeller üzerindeki sonraki konumunu ve yönünü resimde gösterildiği gibi not edin.
- ▶ Yoğuşma suyu giderinin konumunun (1) şerit temeller arasında merkezi bir yerde olmadığına dikkat edin.
- ▶ Hava girişinin (2) arka tarafta ve hava çıkışının (3) ünitenin ön tarafında olduğuna dikkat edin.

4.8 Temelin oluşturulması

Geçerlilik: Zemin montajı



1. Toprakta bir çukur açın. Şekilde önerilen boyutlardan faydalanın.
2. Bir boşaltma borusu (1) getirin.
3. Bir kaba iri çakıl taşları (3) yerleştirin. Derinliği (A) mevcut koşullara göre belirleyin.

- Don olan bölge: Minimum derinlik: 900 mm
 - Don olmayan bölge: Minimum derinlik: 600 mm
4. Yüksekliği (B) mevcut koşullara göre belirleyin.
 5. Betondan iki şerit temel (4) oluşturun. Şekilde önerilen boyutlardan faydalanın.
 6. Şerit temellerin arasına ve yanına bir çakıl yatağı (2) yerleştirin.

4.9 İş güvenliğinin sağlanması

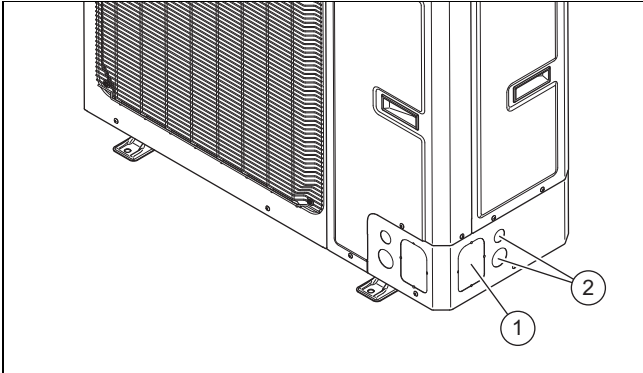
Geçerlilik: Duvara montaj

- ▶ Duvardaki montaj konumuna güvenli erişim sağlayın.
- ▶ Ürün üzerindeki çalışmalar 3 m'den daha yüksek bir ortamda gerçekleşiyorsa, teknik bir düşme emniyeti monte edin.
- ▶ Yerel kanun ve yönetmeliklere uyun.

Geçerlilik: Düz çatı montajı

- ▶ Düz çatıya güvenli bir erişim sağlayın.
- ▶ Düşme riskinin olduğu kenarlardan 2 m uzakta bir güvenlik alanı oluşturun ve ürünle ilgili çalışmaları yürütmek için gerekli mesafeyi koruyun. Güvenlik alanının dışına çıkılmamalıdır.
- ▶ Alternatif olarak, düşme emniyet sınırına teknik bir düşme emniyeti (örneğin yüklenebilir bir taşıyıcı korkuluk) monte edin.
- ▶ Buna alternatif olarak da bir yakalama düzeneği, örneğin; iskele veya yakalama ağı kurun.
- ▶ Tavan arası pencereleri ve düz çatı pencereleriyle yeterli mesafeyi koruyun.
- ▶ Tavan arası penceresini veya düz çatı penceresini çalışma esnasında adım atma veya içeri düşmeye karşı, örneğin; bariyerle, güvenli hale getirin.

4.10 Geçişlerin açılması



1. Hidrolik ve elektrik hatlarında besleme için tercihen yan geçişleri (1) ve (2) kullanın.
2. (1) Bir aletle (örneğin çekiç ve dar keski) punta kaynaklarını keserek geçişi açın.
3. İki tapayı dışarı iterek geçişi (2) açın.

4.11 Ürünün yerleştirilmesi

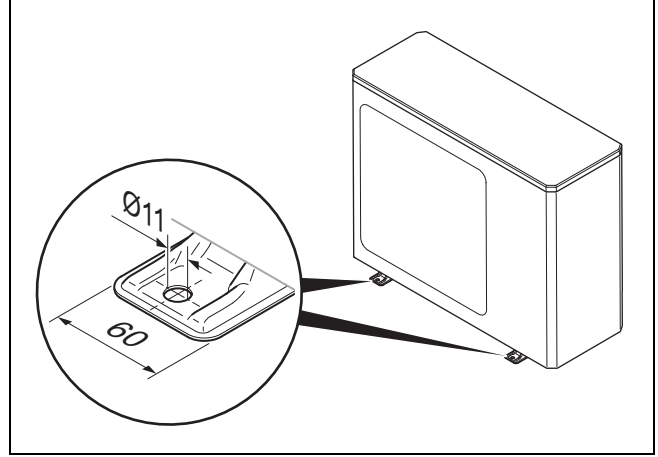


Tehlike!

Donmuş yağuşma suyu nedeniyle yaralanma tehlikesi!

Geçiş yolları üzerindeki donmuş yağuşma suyu düşmeye neden olabilir.

- ▶ Akan yağuşma suyunun geçiş yollarına ulaşmamasını ve orada buz oluşturmamasını sağlayın.



Koşul: Karlı bölge

- ▶ Gerekirse, ek hava koruması kurun. Ses emisyonları üzerindeki olası etkilere dikkat edin.

Geçerlilik: Zemin montajı

- ▶ İstenilen kurulum tipine bağlı olarak uygun ürünleri kullanın.
 - Sönümlenme ayakları
 - Yükseltme soketi ve sönümlenme ayakları
- ▶ Ürünü yatay konumlandırın.

Koşul: Zeminde donma olmayan bölge

- ▶ Taban sacında bulunan ek paketteki yağuşma suyu tahliye hunisini monte edin.
- ▶ Taban sacında kalan üç açıklığı ek paketinden uygun tapalarla kapatın.
- ▶ Bir dirsek ve bir yağuşma tahliye hunisini monte edin.

Koşul: Zeminde donma olan bölge

- ▶ Taban sacına yağuşma suyu tahliye hunisi veya tapa takmayın.
- ▶ Gerekirse, ürünün hava girişini ve hava çıkışını şiddetli yağmurdan veya doğrudan kar yağışından koruyun. Ses emisyonları üzerindeki olası etkilere dikkat edin.

Geçerlilik: Duvara montaj

- ▶ Duvarın yapısını ve taşıma kapasitesini kontrol edin. Ürünün ağırlığına dikkat edin.
- ▶ Aksesuarlarda yer alan duvar yapısına uygun duvar tutucusunu kullanın.
- ▶ Sönümlenme ayaklarını kullanın.
- ▶ Ürünü yatay konumlandırın.
- ▶ Yoğuşma suyunun tahliye edilebilmesi için ürünün altında bir çakıl yatağı oluşturun.

Koşul: Zeminde donma olmayan bölge

- ▶ Taban sacında bulunan ek paketteki yoğuşma suyu tahliye hunisini monte edin.
- ▶ Taban sacında kalan üç açıklığı ek paketinden uygun tapalarla kapatın.

Koşul: Zeminde donma olan bölge

- ▶ Taban sacına yoğuşma suyu tahliye hunisi veya tapa takmayın.
- ▶ Gerekirse, ürünün hava çıkışını şiddetli yağmurdan veya doğrudan kar yağışından koruyun. Ses emisyonları üzerindeki olası etkilere dikkat edin.

Geçerlilik: Düz çatı montajı



Uyarı!

Rüzgarda devrilme nedeniyle yaralanma tehlikesi!

Rüzgara maruz kaldığında, ürün devrilebilir.

- ▶ İki beton taban ve kaymayan bir koruyucu mat kullanın.
- ▶ Ürünü beton tabana vidalayın.

- ▶ Sönümlenme ayaklarını kullanın.
- ▶ Ürünü yatay konumlandırın.

Koşul: Zeminde donma olmayan bölge

- ▶ Yoğuşma suyu giderini açık bırakın. Bu durumda yoğuşma suyu düz çatıya akar.
- ▶ Alternatif olarak, bir gider borusu bağlayın.
- ▶ Taban sacında bulunan ek paketteki yoğuşma suyu tahliye hunisini monte edin.
- ▶ Taban sacında kalan üç açıklığı ek paketinden uygun tapalarla kapatın.
- ▶ Yoğuşma suyu gider hattını en kısa yoldan boşaltma borusuna bağlayın.

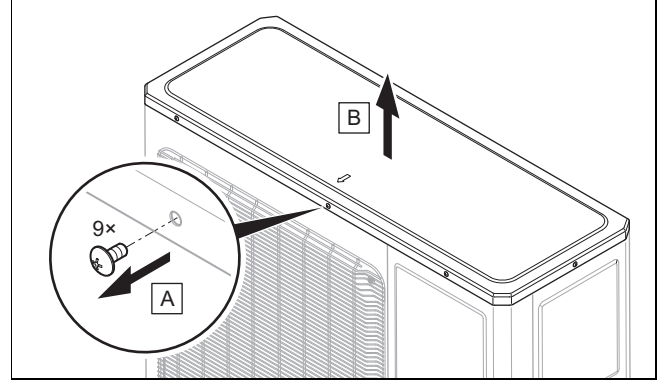
Koşul: Zeminde donma olan bölge

- ▶ Yoğuşma tahliye hunisini taban sacına monte edin.
- ▶ Taban sacında kalan üç açıklığı uygun tapalarla kapatın.
- ▶ Yoğuşma suyu gider hattını en kısa yoldan atık su borusuna bağlayın.
- ▶ Yoğuşma suyu gider hattının donmasını önlemek için elektrikli ısı takibini kurun.

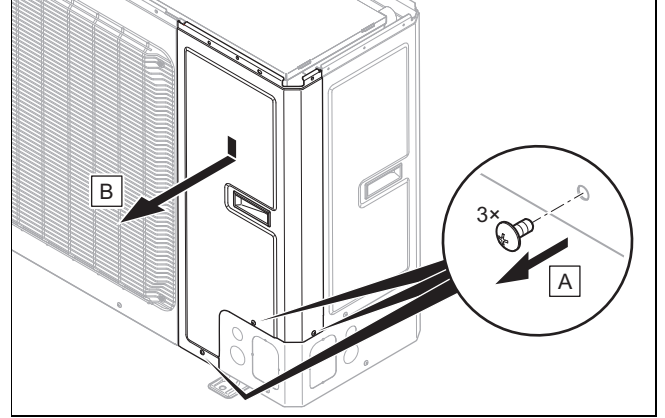
4.12 Muhafaza parçalarının sökülmesi/monte edilmesi

Aşağıdaki çalışmalar sadece gerekirse veya bakım çalışmalarında ya da onarım çalışmalarında yürütülmelidir.

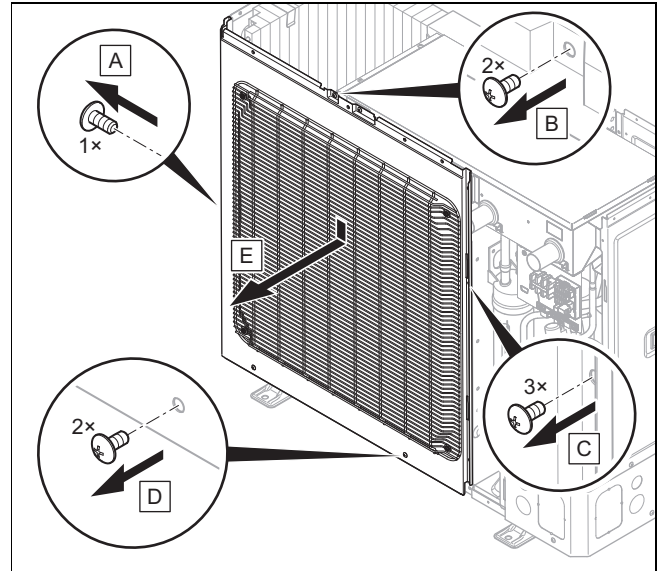
4.12.1 Muhafaza kapağının sökülmesi



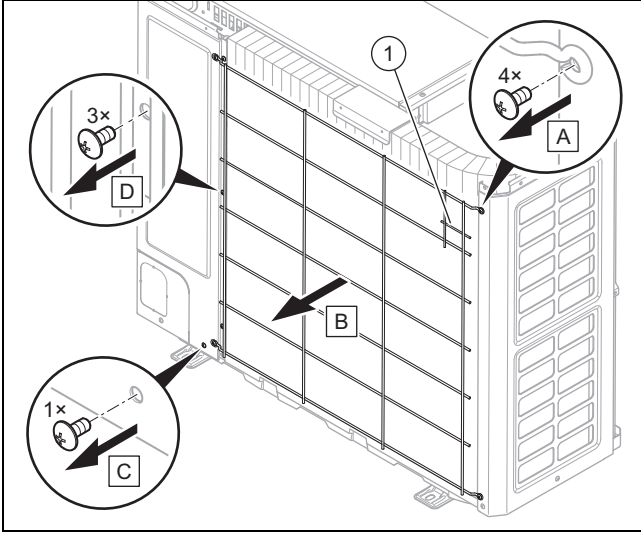
4.12.2 Sağ ön kapak sökümü



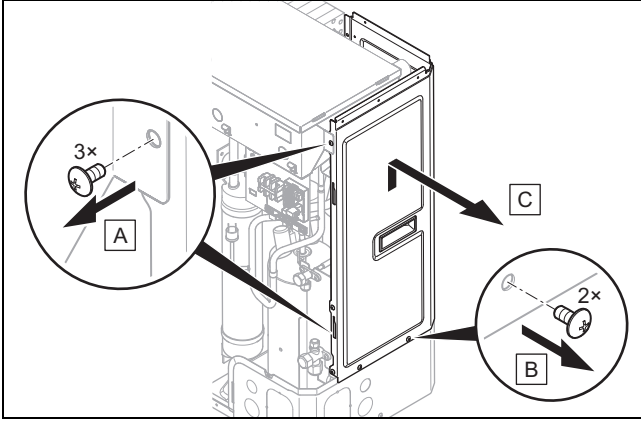
4.12.3 Sol ön kapağı ve hava çıkış ızgarasının sökümü



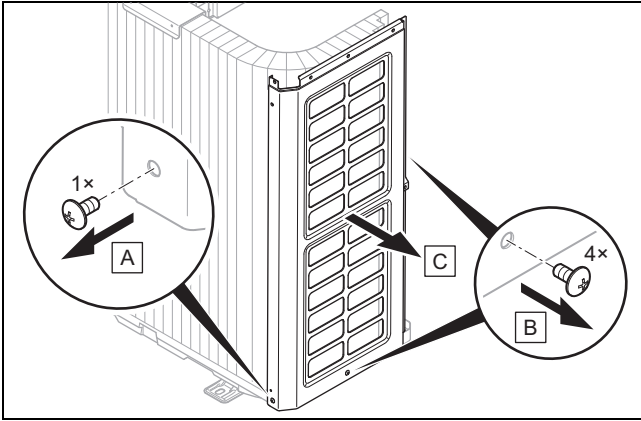
4.12.4 Hava giriş ızgarasını ve sağ yan kapağı sökümü



1. Sıcaklık sensörünü (1) hava giriş ızgarasından ayırın.



4.12.5 Sol yan kapağın sökülmesi



4.12.6 Muhafaza parçalarının monte edilmesi

1. Montaj için sökme işleminde gerçekleştirilen adımları ters sırayla uygulayın.
2. Bunun için ilgili sökme şekillerine bakın (→ Bölüm 4.12.1).

5 Hidrolik tesisat

5.1 Soğutucu madde devresindeki çalışmaların hazırlanması

1. Çalışmayı yalnızca, yetkinseniz ve soğutucu madde R32'nin özel özellikleri ve tehlikeleri hakkında bilginiz varsa gerçekleştirin.



Tehlike!

Soğutucu madde devresinde kaçak olması halinde yangın veya patlama nedeniyle ölüm tehlikesi!

Ürün, yanıcı R32 soğutucu maddesini içerir. Sızıntı durumunda, sızan soğutucu madde, hava ile karıştırarak yanıcı bir atmosfer oluşturabilir. Yangın ve patlama tehlikesi söz konusudur. Yangın, karbonil florür, karbonmonoksit veya hidrojen florür gibi toksik veya aşındırıcı maddeler üretebilir.

- ▶ Açılmış ürün üzerinde çalışıyorsanız, çalışmaya başlamadan önce kaçak olmadığından emin olmak için tutuşmayan bir gaz kaçak dedektörü kullanın.
- ▶ Kaçak tespit edilmesi durumunda, ürünün gövdesini kapatın, kullanıcıyı bilgilendirin ve müşteri hizmetleri ile iletişime geçin.
- ▶ Tüm ateş kaynaklarını üründen uzak tutun. Ateşleme kaynakları örneğin açık alevler, 550 °C'den yüksek sıcak yüzeyler, ateşleme kaynakları içermeyen elektrikli ekipmanlar veya aletler veya statik deşarjlardır.
- ▶ Ürünün çevresinde yeterli havalandırma olmasını sağlayın.
- ▶ Kısıtlama ile yetkisiz kişilerin üründen uzak tutulmasını sağlayın.



Tehlike!

Dışarı sızan soğutucu madde nedeniyle yaralanma tehlikesi ve çevreye zarar verme riski!

Dışarı çıkan soğutucu madde, temas edilmesi durumunda yaralanmalara neden olabilir. Dışarı çıkan soğutucu madde, atmosfere salınması durumunda çevreye zarar verebilir.

- ▶ Soğutucu madde devresindeki çalışmalar sadece yeterli eğitimi olan kişiler tarafından yapılmalıdır.



Dikkat!

Soğutucu madde emme sırasında maddi hasar riski!

Soğutucu madde emme sırasında donma nedeniyle maddi hasar riski mevcuttur.

- ▶ İç ünite kondansörünün soğutucu madde emme sırasında ikincil tarafında ısıtma

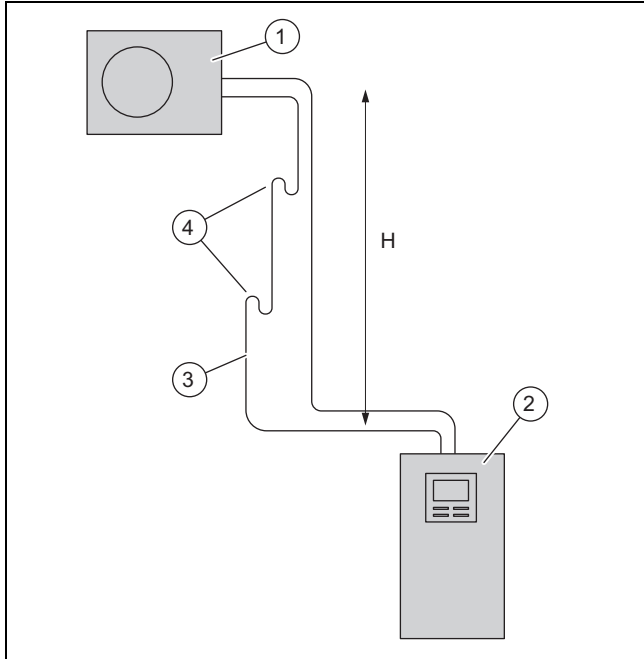
suyu aktığından veya tamamen boşaltıldı-
ğından emin olun.

2. Dış üniteye önceden soğutucu madde R32 doldurulmuştur. İlave soğutucu maddenin gerekli olup olmadığını belirleyin.
3. Her iki kapatma vanasının kapalı olduğundan emin olun.
4. Teknik verilere uygun soğutucu madde hatlarını temin edin.
5. Kullanılan soğutucu madde hatlarının aşağıdaki talepleri karşıladığından emin olun:
 - Soğutma tekniği için özel bakır borular
 - Termik izolasyon
 - Hava direnci ve UV direnci.
 - Kemirgen ısırılmalarına karşı dayanıklılık.
 - SAE standardına uygun kıvrıma (90° kıvrıma)
6. Soğutucu madde borularını montaja kadar kapalı tutun.
7. Gerekli aleti ve gerekli cihazları hazırlayın:

Her zaman gerekli	Gerekli olabilir
- Kıvrıma aparatı, 90° kıvrıma için	- R32 ile soğutucu madde şişesi
- Tork anahtarı	- Soğutucu madde tartısı
- Soğutucu madde armatürü	
- Azot tüpü	
- Vakum pompası	
- Vakummetre	

5.2 Soğutucu madde hatlarının döşenmesi için talepler

5.2.1 Durum 1: Dış ünite artırılması



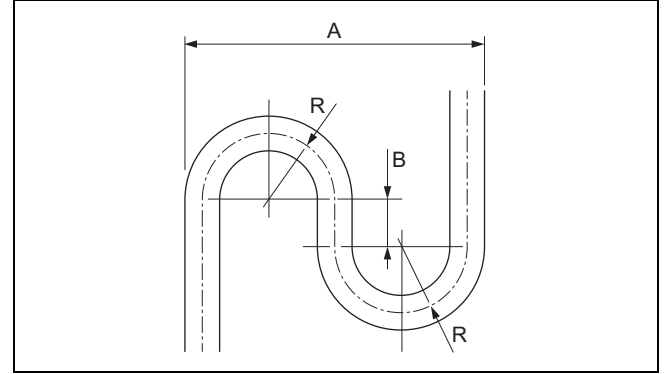
- | | |
|-------------|--------------------|
| 1 Dış ünite | 3 Sıcak gaz hattı |
| 2 İç ünite | 4 Yağ pompası yayı |

Dış ünite, iç üniteden maksimum 30 m yükseklik farkı H'ye kadar monte edilebilir. Maksimum yekpare uzunluğu 40 m olan bir soğutucu madde hattına izin verilir. Yükseklik farkına bağlı olarak, sıcak gaz devresine yağ pompalama dirsekleri

monte edilmelidir. Yağ pompası yayları arasındaki yükseklik farkı maksimum 7 m olmalıdır.

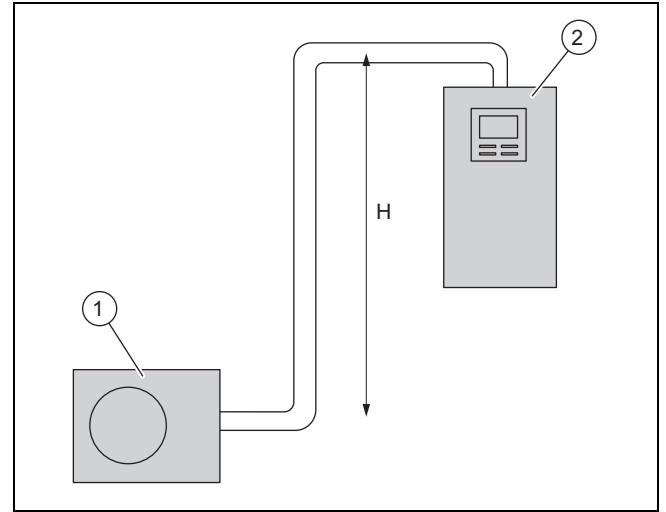
Yükseklik H	Yağ pompası yayı
7 m'ye kadar	Yağ pompası yayı gerekli değil
14 m'ye kadar	7 m yüksekliğindeki yağ pompası yayı
21 m'ye kadar	Her biri 7 m ve 14 m yüksekliğinde iki yağ pompası yayı
28 m'ye kadar	Her biri 7 m, 14 m ve 21 m yüksekliğinde üç yağ pompası yayı
28 m'nin üzerinde	Her biri 7 m, 14 m, 21 m ve 28 m yüksekliğinde dört yağ pompası yayı

Yağ pompalama dirseği bu geometrik talepleri karşılamalıdır:



- | | |
|----------|---------|
| A 173 mm | R 40 mm |
| B 40 mm | |

5.2.2 Durum 2: İç ünite artırılması



- | | |
|-------------|------------|
| 1 Dış ünite | 2 İç ünite |
|-------------|------------|

İç ünite, dış üniteden maksimum 15 m yükseklik farkı H'ye kadar montaj yapılabilir. Maksimum yekpare uzunluğu 25 m olan bir soğutucu madde hattına izin verilir. Bir yağ pompalama dirseği gerekli değildir.

5.3 Havşalı bağlantı

Havşalı bağlantı, soğutucu madde R32 için soğutucu madde hattının sızdırmazlığını sağlar.

Havşalı bağlantı tekrar gevşetirse, eski havşa kesilmeli ve yeni bir havşa yapılmalıdır. Bu, soğutucu madde hattını biraz kısaltır. Soğutucu madde hatları döşenirken bu dikkate alınmalıdır.

5.4 Ürünün soğutucu madde hatlarının döşenmesi

Geçerlilik: Zemin montajı

- Soğutucu akışkan hatlarını koruyucu bir borudan zemine döşeyin.

1. Soğutucu madde borularını, duvar geçiş kılavuzunda hafif bir eğimle dışarıya doğru döşeyin.
2. Soğutucu madde borularını, duvar geçiş kılavuzunun cidarlarına dokunmayacak şekilde, duvar geçiş kılavuzunun ortasından geçirin.
3. Soğutucu madde hatlarını son konuma getirmek için sadece bir defa bükün. Olası kırılmaları önlemek için bükme yayları veya bir bükme aleti kullanın.

Geçerlilik: Duvara montaj

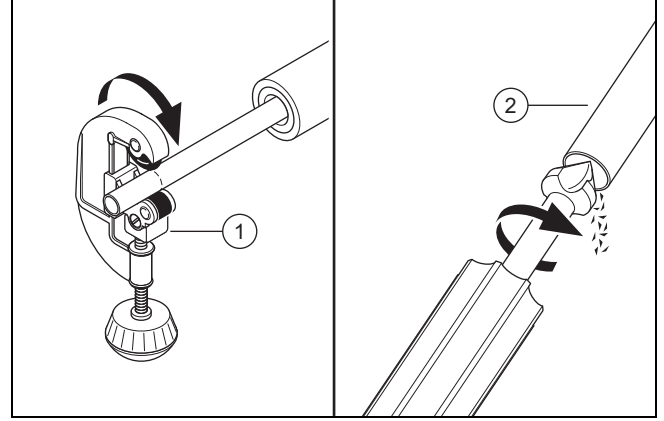
- Soğutucu madde hatlarının, duvara ve ürünün gövde parçasına temas etmediğinden emin olun.

5.5 Soğutucu madde hatlarının binaya döşenmesi

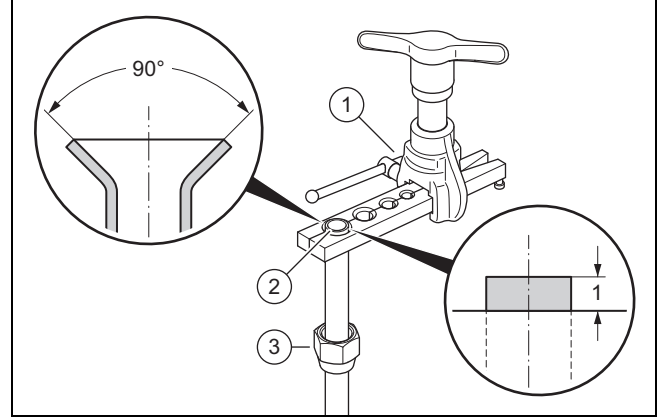
1. Soğutucu madde hatlarını binada şap altına veya duvar içine döşemeyin. Bu kaçınılmazsa, soğutucu madde hattına bir susturucu takın.
2. Soğutucu madde hatlarını binada yaşam alanlarından geçirerek döşemeyin.
3. Soğutucu madde hatlarının yönlendirmesini minimumda tutun. Gereksiz boru geçişlerinden ve dirseklerden kaçınin.
4. Soğutucu madde hatlarını son konuma getirmek için sadece bir defa bükün. Olası kırılmaları önlemek için bükme yayları veya bir bükme aleti kullanın.
5. Soğutucu madde hatlarını, duvara göre doğru açılarda bükün ve döşeme sırasında mekanik gerilmelere mahal vermeyin.
6. Soğutucu madde borularının duvara temas etmediğinden emin olun.
7. Sabitlemek için, boruya temas eden iç kısmında lastik parçalar bulunan duvar kelepçeleri kullanın. Duvar kelepçelerini, soğutucu madde hattının ısı yalıtımının etrafına yerleştirin.
8. Yağ pompalama dirseklerinin gerekip gerekmediğini kontrol edin. (→ Bölüm 5.2.1)
9. Gerekirse sıcak gaz devresine yağ pompala dirsekleri monte edin.
10. Yönlendirilen soğutucu akışkan hatlarının hasara karşı korunduğundan emin olun.

5.6 Boru uçlarının kesilmesi ve kıvrılması

1. Boru uçlarını işleme sırasında aşağı yönde tutun.
2. Metal talaşlarının, kirin veya nemin içeri girmesini önleyin.



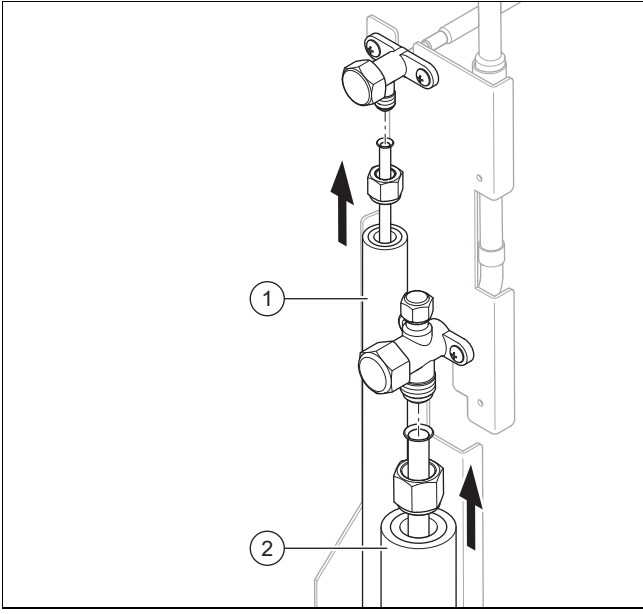
3. Bakır boruyu bir boru kesici (1) ile dik açılı şekilde kesin.
4. Boru ucunun (2) iç ve dış kısmındaki çapakları alın. Tüm talaşları özenle temizleyin.
5. Rakoru ilgili kapatma vanasından sökün.



6. Rakoru (3) boru ucuna itin.
7. Kıvrıma işlemi için SAE standardına uygun bir kıvrıma aparatı kullanın (90° kıvrıma).
8. Boru ucunu, kıvrıma aparatının uygun dişi parçasına (1) yerleştirin. Boru ucunu 1 mm dışarı taşacak şekilde bırakın. Boru ucunu sıkın.
9. Boru ucunu (2) kıvrıma aparatı ile genişletin.

5.7 Soğutucu madde hatlarının bağlanması

1. Gövde kapağını sökün.
2. Sağ ön kapak sökülmelidir.
3. Ek paketdeki giriş contasını soğutucu akışkan hatlarının geçişine takın. Sızdırmazlık dudaklarının dışa dönük olduğundan emin olun.



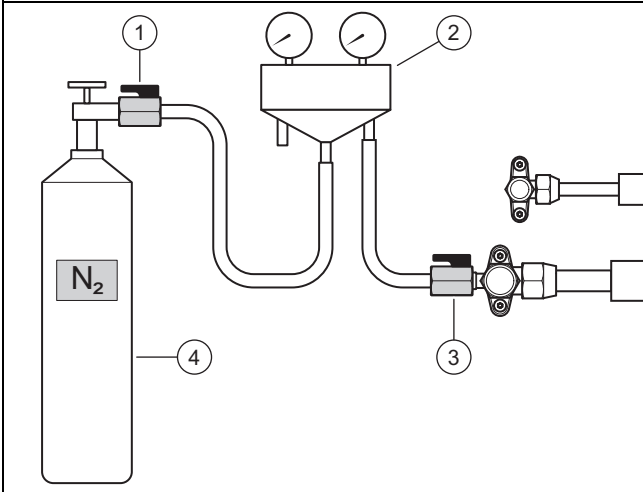
4. Boru uçlarının dış kısımlarına bir damla kıvrıma yağı uygulayın.
5. Sıvı hattını (1) ve sıcak gaz hattını (2) bağlayın.
6. Havşa somununu sıkın. Bu sırada kapatma vanasını bir pense ile kontra tutun.

Boru tesisatı	Boru çapı	Sıkma torku
Sıvı hattı	1/4 "	15 ile 20 Nm arası
Sıcak gaz hattı	1/2 "	50 ile 60 Nm arası

7. Parlama bağlantılarının bakım için erişilebilir durumda kalmasını sağlayın.

5.8 Soğutucu madde devresinin sızdırmazlık bakımından kontrol edilmesi

1. Dış ünite üzerindeki her iki kapatma vanasının kapalı olduğundan emin olun.
2. Soğutucu madde devresindeki maksimum işletme basıncına dikkat edin.



3. Soğutucu madde armatürünü (2) bir küresel vana (3) ile sıcak gaz devresinin bakım bağlantısına bağlayın.
4. Soğutucu madde armatürünü bir küresel vana (1) ile bir azot tüpüne (4) bağlayın. Kuru azot kullanın.
5. Her iki küresel vanayı açın.
6. Azot tüpünü açın.

- Kontrol basıncı: 2,5 MPa (25 bar)
7. Azot tüpünü ve küresel vanayı (1) kapatın.
 - Bekleme süresi: 10 dakika
 8. Soğutucu madde devresindeki tüm bağlantıları sızdırmazlık açısından kontrol edin. Bunun için kaçak arama spreyi kullanın.
 9. Basıncın sabit olup olmadığını kontrol edin.

Sonuç 1:

Basınç sabit ve kaçak bulunamadı:

- ▶ Azot gazını soğutucu madde armatürü yoluyla tamamen boşaltın.
- ▶ Küresel vanayı (3) kapatın.

Sonuç 2:

Basınç düşüyor veya kaçak bulundu:

- ▶ Sızıntıyı giderin.
- ▶ Kontrolü tekrarlayın.

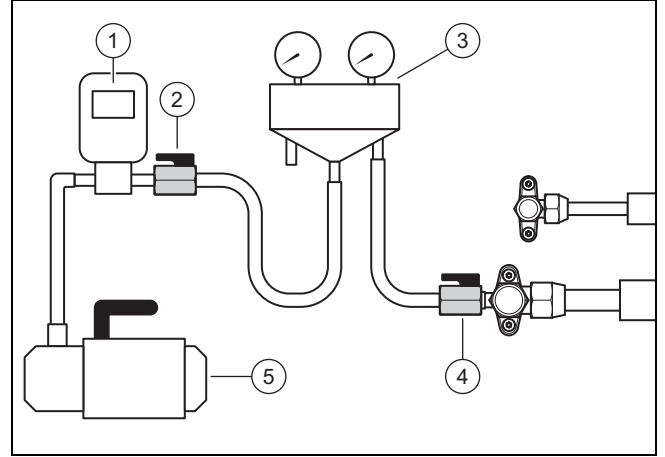
5.9 Soğutucu madde devresinin boşaltılması



Bilgi

Boşaltma işlemi ile aynı zamanda soğutucu madde devresinde kalan nem de giderilir. Bu işlemin süresi, nem miktarına ve dış sıcaklığa bağlıdır.

1. Dış ünite üzerindeki her iki kapatma vanasının kapalı olduğundan emin olun.



2. Soğutucu madde armatürünü (3) bir küresel vana (4) ile sıcak gaz hattının bakım bağlantısına bağlayın.
3. Soğutucu madde armatürünü bir küresel vana ile (2) bir vakummetreye (1) ve bir vakum pompasına (5) bağlayın.
4. Her iki küresel vanayı açın.
5. **İlk kontrol:** Vakum pompasını açın.
6. Soğutucu madde hattını ve iç ünite kondansörünü boşaltın.
 - Erişilmesi gereken mutlak basınç: 0,1 kPa (1,0 mbar)
 - Vakum pompası çalışma süresi: en az 30 dakika
7. Vakum pompasını kapatın.
 - Bekleme süresi: 3 dakika
8. Basıncı kontrol edin.

Sonuç 1:

Basınç sabit:

- ▶ İlk kontrol tamamlandı. İkinci kontrole başlayın.

Sonuç 2:

Basınç artar ve bir kaçak mevcuttur:

- ▶ Dış ünitenin ve iç ünitenin havşalı bağlantılarını kontrol edin. Sızıntıyı giderin.
- ▶ İkinci kontrole başlayın.

Sonuç 3:

Basınç artar ve kalan nem mevcuttur:

- ▶ Bir kurutma işlemi gerçekleştirin.
- ▶ İkinci kontrole başlayın.

9. İkinci kontrol: Vakum pompasını açın.
10. Soğutucu madde hattını ve iç ünite kondansörünü boşaltın.
 - Erişilmesi gereken mutlak basınç: 0,1 kPa (1,0 mbar)
 - Vakum pompası çalışma süresi: en az 30 dakika
11. Vakum pompasını kapatın.
 - Bekleme süresi: 3 dakika
12. Basıncı kontrol edin.

Sonuç 1:

Basınç sabit:

- ▶ İkinci kontrol tamamlandı. (2) ve (4) küresel vanalarını kapatın.

Sonuç 2:

Basınç düşüyor.

- ▶ İkinci kontrolü tekrarlayın.

5.10 İzin verilen toplam soğutucu madde miktarı

Dış ünite fabrika ayarında 1,60 kg soğutucu madde miktarıyla doldurulmuştur.

Soğutucu madde hatlarının uzunluğuna bağlı olarak, kurulum sırasında 0,48 kg'a kadar ek bir soğutucu madde kurulumu eklenir. (→ Bölüm 5.11).

İzin verilen toplam soğutucu madde miktarı sınırlıdır ve iç ünitenin montaj yerindeki minimum oda boyutuna bağlıdır.

İç ünite montaj yeri için minimum oda boyutu talepleri, iç ünite montaj kılavuzunda açıklanmıştır. Bölüm 4.4'e ve Ek A'ya bakın. Toplam dolun miktarı 1,84 kg'dan fazla olduğunda, gerekli montaj odası önemli ölçüde daha büyük olmalıdır.

5.11 İlave soğutucu madde doldurulması



Tehlike!

Dışarı sızan soğutucu madde nedeniyle yaralanma tehlikesi!

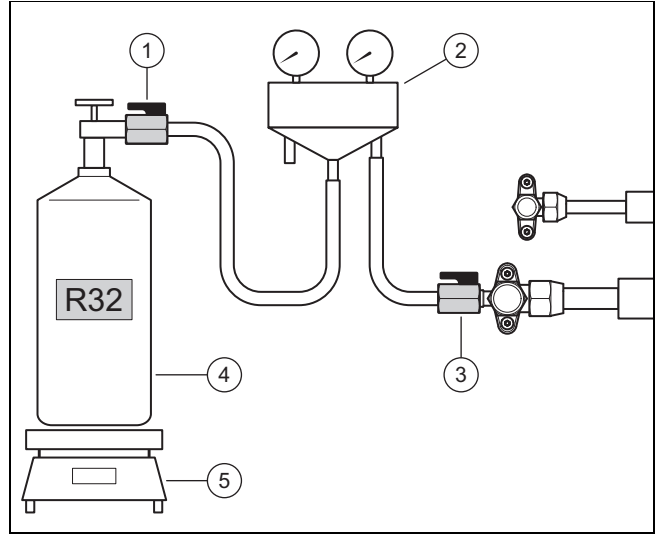
Dışarı sızan soğutucu madde, temas edilmesi durumunda yaralanmalara neden olabilir.

- ▶ Koruyucu donanım kullanın.

1. Tek bir soğutucu madde hattının uzunluğunu belirleyin.
2. İlave olarak gereken soğutucu madde miktarını hesaplayın:

Ürün	Tek hattın uzunluğu	Doldurulacak soğutucu miktarı
VWL 85/7 ve VWL 105/7	< 10 m	Yok
	10 m ile 40 m aralığında	(10 metreden) sonraki her metre için 16 g

3. Dış ünite üzerindeki her iki kapatma vanasının kapalı olduğundan emin olun.



4. Soğutucu madde armatürünü (2) küresel vana (1) ile bir soğutucu madde tüpüne (4) bağlayın.
 - Kullanılacak soğutucu madde: R32
5. Soğutucu madde tüpünü tartıya koyun (5). Soğutucu madde tüpünde daldırma sensör kovani yoksa, tüpü baş hizasının üzerinde tartıya yerleştirin.
6. Küresel vanayı (3) kapalı bırakın. Soğutucu madde tüpünü ve küresel vanayı açın (1).
7. Hortumlara soğutucu madde doldurulduğunda, tartıyı sıfır noktasına ayarlayın.
8. Küresel vanayı açın (3). Dış üniteye hesaplanan miktarda soğutucu madde doldurun.
9. Her iki küresel vanayı kapatın.
10. Soğutucu madde tüpünü kapatın.

5.12 Soğutucu maddenin serbest bırakılması

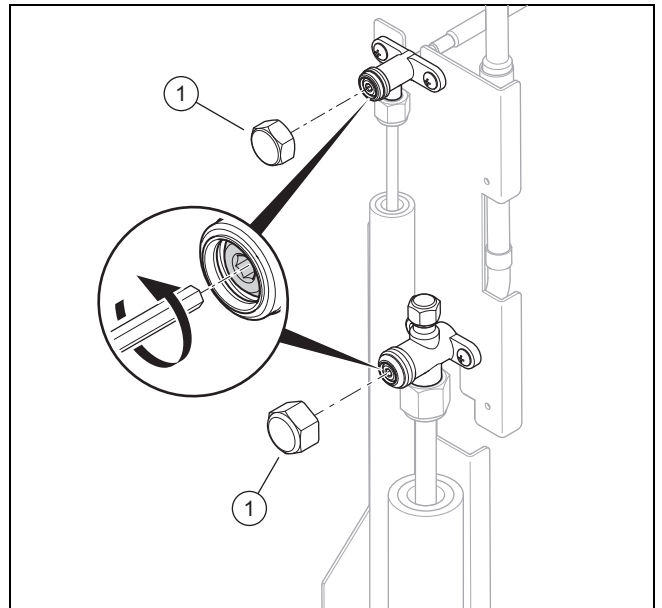


Tehlike!

Dışarı sızan soğutucu madde nedeniyle yaralanma tehlikesi!

Dışarı sızan soğutucu madde, temas edilmesi durumunda yaralanmalara neden olabilir.

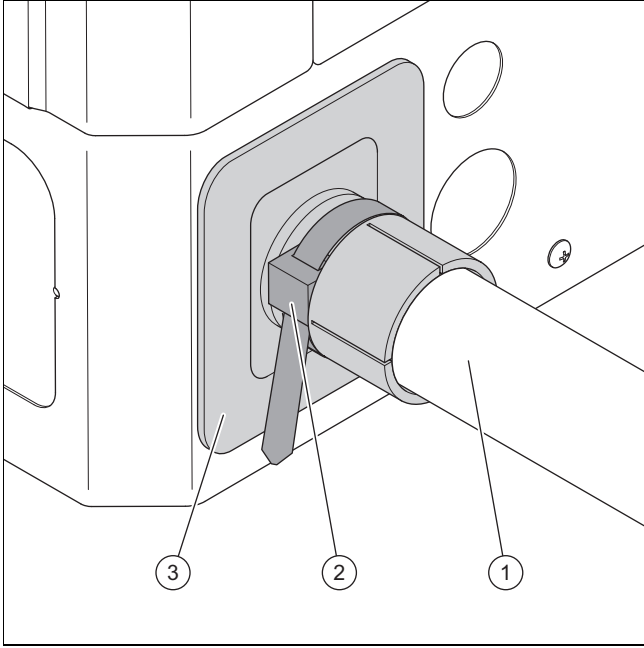
- ▶ Koruyucu donanım kullanın.



1. Her iki koruyucu kapağı çıkarın (1).
2. Her iki iç altı köşe vidayı dayanak noktasına kadar sökün.
 - ◁ Soğutucu madde, soğutucu madde hatlarına ve iç ünitenin kondansörüne akar.
3. Dışarı soğutucu madde çıkışının olmamasına dikkat edin. Özellikle tüm civata bağlantılarını ve vanaları kontrol edin.
4. Her iki koruyucu kapağı tekrar vidalayın. Koruyucu kapakları sıkın.

5.13 Soğutucu madde devresindeki çalışmaların tamamlanması

1. Soğutucu madde armatürünü bakım bağlantısından ayırın.
2. Koruyucu kapağı servis bağlantısına vidalayın.



3. Soğutucu madde hatlarına termik izolasyon (1) uygulayın.
4. Giriş contasının doğru şekilde oturduğundan emin olun. (3)
5. Soğutucu madde hatlarının ısı yalıtımını giriş contasının sızdırmazlık dudakları ile kapatın. Bunun için bir kablo bağı kullanın. (2)
6. Fabrikada doldurulan soğutucu madde miktarını, ek olarak doldurulan soğutucu madde miktarını ve ürün etiketinde bulunan toplam soğutucu madde miktarını not edin.
7. Verileri sistem defterine kaydedin.
8. Sağ ön kapak monte edilmelidir.
9. Muhafaza kapağını monte edin.

6 Elektrik tesisatı montajı

6.1 Elektrik tesisatı montajının hazırlanması



Tehlike!

Elektrik bağlantısının yanlış yapılması halinde elektrik çarpması nedeniyle ölüm tehlikesi!

Yanlış yapılan bir elektrik bağlantısı, ürünün çalışma emniyetini olumsuz etkileyebilir ve yaralanmalara ve maddi hasarlara yol açabilir.

- Elektrik kurulumunu sadece eğitimli yetkili servis ve bu iş için belgeniz varsa yapın.

1. Elektrik dağıtım şirketinin düşük gerilim şebekesine bağlantı için gerekli teknik bağlantı koşullarına dikkat edin.
2. Cihaz tip etiketi ve teknik veriler üzerinden ürünün ölçülen akımını belirleyin. Buradan elektrik hatları için uygun hat kesitlerini türetin.
3. Elektrik kablolarını binadan çıkarıp duvar geçiş kılavuzundan geçirerek ürüne ulaşacağı döşeme yolunu hazırlayın.
4. Hat uzunluğu 10 m'yi aşıyorsa, şebeke bağlantı kablosu ile Modbus kablosunu ayrı döşeyin.

6.2 Şebeke bağlantısına yönelik talepler

1 fazlı 230 V şebekenin şebeke gerilimi için, +10 % ila -15 % tolerans mevcut olmalıdır.

6.3 Elektrikli bileşenler ile ilgili talepler

Şebeke bağlantısı için açık alanda döşemeye uygun olan esnek hortum hatları kullanılmalıdır. Spesifikasyon asgari olarak 60245 IEC 57 standardına ve H05RN-F kısa tanımına uygun olmalıdır.

Ayırma şalterleri, bağlantının tamamen kesilmesi için aşırı gerilim kategorisi III'e uygun olmalıdır.

Elektrik sigortaları için C karakteristiğine sahip gecikmeli sigortalar kullanılmalıdır.

Kişi koruması için montaj yeri için öngörülmesi halinde, her türlü akım duyarlı Tip B kaçak akım koruma şalteri kullanılmalıdır.

6.4 Elektrikli ayırma donanımı

Elektrikli ayırma donanımı bu kılavuzda ayırma şalteri olarak adlandırılmıştır. Bir devre kesici olarak genellikle binanın sa-yaç/sigorta kutusuna monte edilmiş olan sigorta veya devre koruma şalteri kullanılır.

6.5 Elektrik kesinti işlevi için bileşenlerin monte edilmesi

EVU kilit fonksiyonu mevcutsa, ısı pompasının ısı üretimi ilgili elektrik dağıtım şirketi tarafından ara sıra kapatılır.

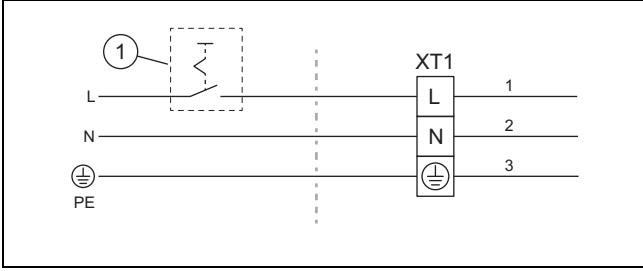
Kapatma sinyali, iç ünitenin S21 bağlantısına iletilir.

- ▶ EVU kilit fonksiyonu öngörülmüşse, binanın sayaç/sigorta kutusuna ek bileşenleri monte edin ve kablo bağlantılarını yapın.
- ▶ Bunun için iç ünite montaj kılavuzunun ekindeki elektrik bağlantı şemasını izleyin.

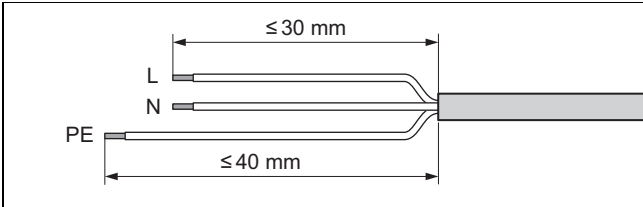
6.6 Elektrik bağlantısının hazırlanması

1. Gövde kapağını sökün.
2. Sağ ön kapağı sökün.

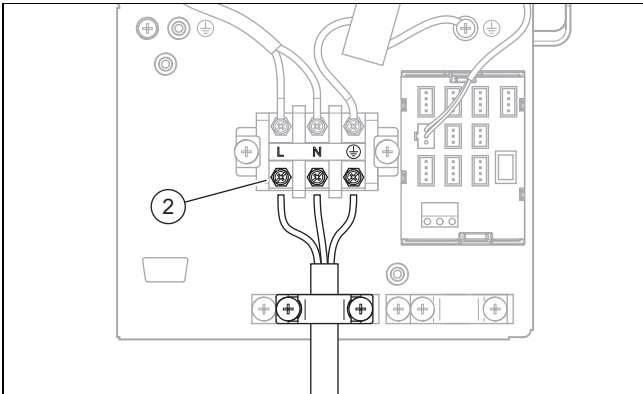
6.7 Elektrik beslemesinin yapılması



1. Montaj yeri için öngörülmesi halinde ürün için bir kaçak akım koruma şalteri monte edin.
2. Ürün için binaya bir ayırma şalteri monte edin(1).
3. 3 kutuplu bir şebeke bağlantı kablosu kullanın.
4. Şebeke bağlantı kablosunu binadan duvar kılavuzundan ürüne ulaştırın.
5. Şebeke bağlantı kablosunu sıcak bileşenlere dokunmayacak şekilde cihazın içine yerleştirin.



6. Şebeke bağlantı kablosunun izolasyonunu ayırın. Münferit damar izolasyonlarının zarar görmemesine dikkat edin.
7. Gevşek teller nedeniyle kısa devreleri önlemek için, damarların izolasyonu soyulan uçlarını damar ucu yük-sükleri ile donatın.

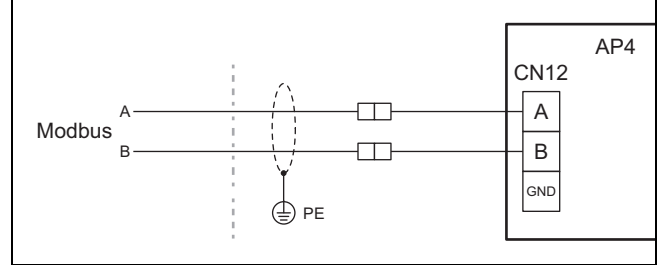


8. Şebeke bağlantı kablosunu konektöre (2) bağlayın.

9. Şebeke bağlantı kablosunu gerilim azaltma kelepçesi ile sabitleyin.
10. Ünite içindeki şebeke bağlantı kablosunu soğutucu madde hatlarının ısı yalıtımına sabitleyin. Bunu yapmak için ek paketteki kablo bağlarını kullanın.

6.8 Modbus kablosunun bağlanması

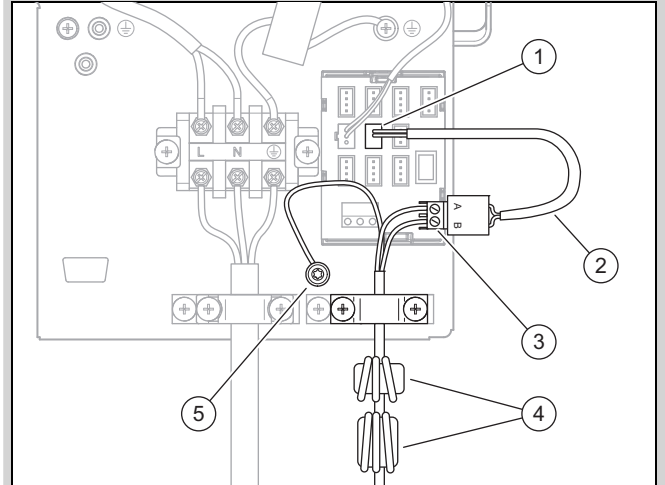
1. Şu bileşenlerin bulunduğu ek paketi iç ünite dışarı çıkarın: adaptör, vidalı terminal ve toprak terminali.
2. Bu bileşenlerin bulunduğu ek paketi dış ünite dışarı çıkarın: 15 m Modbus kablosu.



3. Modbus kablosunun iç ünite dışındaki A ve B bağlantılarını dış ünite dışındaki A ve B bağlantılarına bağladığınızdan emin olun. Bunu yapmak için, A ve B sinyalleri için farklı kablo renklerine sahip bir Modbus kablosu kullanın.
4. İç ünite ile dış ünite arasındaki hat uzunluğunu belirleyin.

Koşul: 15 m'ye kadar hat uzunluğu

- ▶ Ürünün ek paketindeki Modbus kablosunu kullanın.
- ▶ Modbus kablosunu binadan duvar kılavuzundan ürüne geçirin.
- ▶ Modbus kablosunu, sıcak bileşenlere dokunulmayacak şekilde cihazın içine yerleştirin.

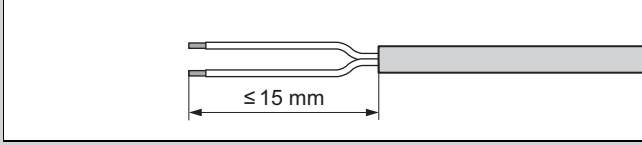


- ▶ Her iki çapraz gergiyi (4) şekilde gösterildiği gibi sökün.
- ▶ Bağlantı için, iç ünitenin ek paketindeki bileşenleri kullanın.
- ▶ Adaptörü (2) CN12 etiketli bağlantıya (1) takın.
- ▶ Gevşek bireysel teller nedeniyle kısa devreleri önlemek için Modbus kablosunun iki izolasyonu sökülmüş damarını yük-süklerle sağlayın.
- ▶ Modbus kablosunun iki damarını vidalı terminale (3) bağlayın. Bunu yaparken, kablo renklerinin A ve B bağlantılarına atanmasını kontrol edin.
- ▶ Vidalı terminali adaptöre bağlayın.
- ▶ Ekran bağlantısını toprak terminaline bağlayın (5).
- ▶ Modbus kablosunu gerilim azaltma kelepçesi ile sabitleyin.

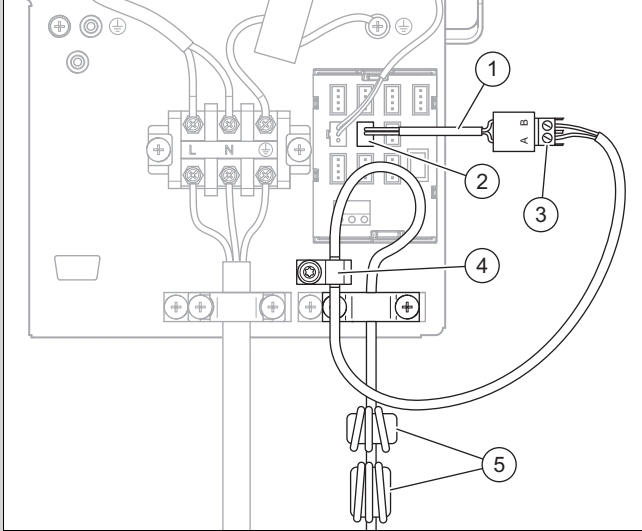
- ▶ Modbus kablosunu ünite içindeki soğutucu madde hatlarının ısı yalıtımına sabitleyin. Bunu yapmak için ek paketteki kablo bağlarını kullanın.

Koşul: 15 m'nin üzerinde hat uzunluğu

- ▶ Aksesuarlardan bir Modbus kablosu veya alternatif olarak 0,34 mm² tel kesitine sahip blendajlı iki telli bir hat kullanın.
- ▶ Modbus kablosunu binadan duvar kılavuzundan ürüne geçirin.
- ▶ Modbus kablosunu, sıcak komponentlere dokunulmamacak şekilde cihazın içine yerleştirin.



- ▶ Modbus kablosunun izolasyonunu ayırın. Münferit damar izolasyonlarının zarar görmemesine dikkat edin.
- ▶ Gevşek teller nedeniyle kısa devreleri önlemek için, damarların izolasyonu soyulan uçlarını damar ucu yüksükleri ile donatın.
- ▶ Ürünün ek paketindeki Modbus kablosundaki üç ferrit halkayı kullanın. Bu ferrit halkaları aynı şekilde monte edin ve kullanılan Modbus kablosunun üzerine yerleştirin.



- ▶ Her iki çapraz gergiyi (5) şekilde gösterildiği gibi sökün.
- ▶ Bağlantı için, iç ünitenin ek paketindeki komponentleri kullanın.
- ▶ Adaptörü (1) CN12 etiketli bağlantıya (2) takın.
- ▶ Modbus kablosunun iki telini vidalı terminale (3) bağlayın. Bunu yaparken, kablo renklerinin A ve B bağlantılarına atanmasını kontrol edin.
- ▶ Vidalı terminali adaptöre bağlayın.
- ▶ Topraklama kelepçesini takın (4). Örgülü ekranı, elektriksel olarak iletken olacak şekilde montaj plakasına bağlayın.
- ▶ Modbus kablosunu gerilim azaltma kelepçesi ile sabitleyin.
- ▶ Modbus kablosunu ünite içindeki soğutucu madde hatlarının ısı yalıtımına sabitleyin. Bunu yapmak için ek paketteki kablo bağlarını kullanın.

6.9 Elektrik bağlantısının yapılması

1. Şebeke bağlantı kablosunun ve Modbus kablosunun aşınmaya, korozyona, hava akımına, titreşime, keskin kenarlara veya diğer olumsuz çevresel etkilere maruz kalmayacak şekilde yönlendirildiğini kontrol edin.
2. Sağ ön kapak monte edilmelidir.
3. Muhafaza kapağını monte edin.

7 Devreye alma

7.1 Çalıştırmadan önce kontrol edin

- ▶ Tüm hidrolik bağlantıların doğru yapıldığını kontrol edin.
- ▶ Tüm elektrik bağlantılarının doğru yapıldığını kontrol edin.
- ▶ Ayırma şalterinin montajının yapıldığını kontrol edin.
- ▶ Montaj yeri için öngörülürse ürün için bir kaçak akım koruma şalteri monte edilip edilmediğini kontrol edin.
- ▶ Kullanma kılavuzunu okuyun.
- ▶ Montajdan sonra ürünü çalıştırmak için en az 30 dakika geçtiğinden emin olun.
- ▶ Elektrik bağlantılarını kapağının monte edildiğinden emin olun.

7.2 Ürünü açma

- ▶ Ürüne bağlı ayırma şalterini açın.

8 Kullanıcıya teslim edilmesi

8.1 Kullanıcıyı bilgilendirme

- ▶ Kullanıcıya sistemin çalışmasını anlatın.
- ▶ Kullanıcıya özellikle emniyet uyarıları hakkında bilgi verin.
- ▶ Kullanıcıya, R32 soğutucu maddesi ile ilgili özel tehlikeler ve davranış kısıtlamaları hakkında bilgi verin.
- ▶ İşleticiyi bakımların düzenli olarak yapılması gerektiği konusunda bilgilendirin (bakım sözleşmesi).

9 Arıza giderme

9.1 Arıza mesajları

Hata durumunda iç ünite reglerinin ekranında bir arıza kodu görünür.

- ▶ Hata mesajları tablosunu kullanın (→ İç ünite montaj kılavuzu, ek).

9.2 Diğer arızalar

- ▶ Arıza giderme tablosunu kullanın (→ İç ünite montaj kılavuzu, ek).

10 Kontrol ve bakım

10.1 Kontrol ve bakımın hazırlanması

- ▶ Çalışmayı yalnızca, yetkinseniz ve soğutucu madde R32'nin özel özellikleri ve tehlikeleri hakkında bilginiz varsa gerçekleştirin.



Tehlike!

Soğutucu madde devresinde kaçak olması halinde yangın veya patlama nedeniyle ölüm tehlikesi!

Ürün, yanıcı R32 soğutucu maddesini içerir. Sızıntı durumunda, sızan soğutucu madde, hava ile karıştırılarak yanıcı bir atmosfer oluşturabilir. Yangın ve patlama tehlikesi söz konusudur. Yangın, karbonil florür, karbonmonoksit veya hidrojen florür gibi toksik veya aşındırıcı maddeler üretebilir.

- ▶ Açılmış ürün üzerinde çalışıyorsanız, çalışmaya başlamadan önce kaçak olmadığından emin olmak için tutuşmayan bir gaz kaçak dedektörü kullanın.
- ▶ Kaçak tespit edilmesi durumunda, ürünün gövdesini kapatın, kullanıcıyı bilgilendirin ve müşteri hizmetleri ile iletişime geçin.
- ▶ Tüm ateş kaynaklarını üründen uzak tutun. Ateşleme kaynakları örneğin açık alevler, 550 °C'den yüksek sıcak yüzeyler, ateşleme kaynakları içermeyen elektrikli ekipmanlar veya aletler veya statik deşarjlardır.
- ▶ Ürünün çevresinde yeterli havalandırma olmasını sağlayın.
- ▶ Kısıtlama ile yetkisiz kişilerin üründen uzak tutulmasını sağlayın.



Tehlike!

Elektronik kutusunu açarken elektrik çarpmasından dolayı ölüm tehlikesi!

Kondansatörler, ürünün elektronik kutusuna yerleştirilmiştir. Güç kapatıldıktan sonra bile 60 dakika boyunca elektrikli bileşenlerde artık voltaj mevcuttur.

- ▶ 60 dakika beklemeden elektronik kutusunu açmayın.

- ▶ Kontrol ve bakım çalışmalarını yapmadan veya yedek parçaları takmadan önce temel güvenlik kurallarına dikkat edin.
- ▶ Yüksek bir konumda çalışırken iş güvenliği ayarlamalarına dikkat edin. (→ Bölüm 4.9).
- ▶ Cihaza bağlı ayırma şalterini kapatın.
- ▶ Ürünün elektrik beslemesini ayırın, ancak ürün topraklamasının hala sağlandığından emin olun.

- ▶ Elektronik kutusunda çalışmadan önce, elektrik beslemesini kapatıp 60 dakika bekleyin.
- ▶ Ürün üzerinde çalışma yapıyorsanız tüm elektrikli bileşenleri sıçrayabilecek sulara karşı koruyun.

10.2 Çalışma planına ve aralıklara dikkat edilmesi

- ▶ Belirtilen aralıklara uyun. Belirtilen tüm çalışmaları (Ek D) yapın.

10.3 Yedek parça temini

Cihazın orijinal parçaları CE uyumluluk kontrolü ile birlikte sertifikalandırılmıştır. Mevcut orijinal Vaillant yedek parçalarla ilgili bilgileri, arka yüzde belirtilen iletişim adresinden edebilirsiniz.

- ▶ Bakım veya onarım sırasında yedek parçalara ihtiyaç duyuyorsanız sadece orijinal Vaillant yedek parçaları kullanın.

10.4 Bakım çalışmalarının gerçekleştirilmesi

10.4.1 Ürünün temizlenmesi

- ▶ Ürünü ancak, tüm muhafaza parçaları ve kapaklar monte edildiğinden temizleyin.
- ▶ Ürünü bir yüksek basınçlı temizleyici veya doğrudan tutulan su jeti ile temizlemeyin.
- ▶ Ürünü bir sünger ve temizleme maddesi içeren sıcak suyla temizleyin.
- ▶ Aşındırıcı madde kullanmayın. Çözücü madde kullanmayın. Klor ve amonyak içerikli temizleme maddeleri kullanmayın.

10.4.2 Gövde parçalarının sökülmesi

- ▶ Aşağıdaki bakım çalışmaları için gerekirse muhafaza parçalarını sökün (→ Bölüm 4.12.1).

10.4.3 Evaporatörün temizlenmesi

1. Evaporatör lamelleri arasındaki boşluğu yumuşak bir fırça ile temizleyin. Bu sırada lamellerin bükülmemesine dikkat edin.
2. Kir ve tortulaşmaları temizleyin.
3. Gerekirse bükülen lamelleri bir lamel tarağı ile düzleştirin.

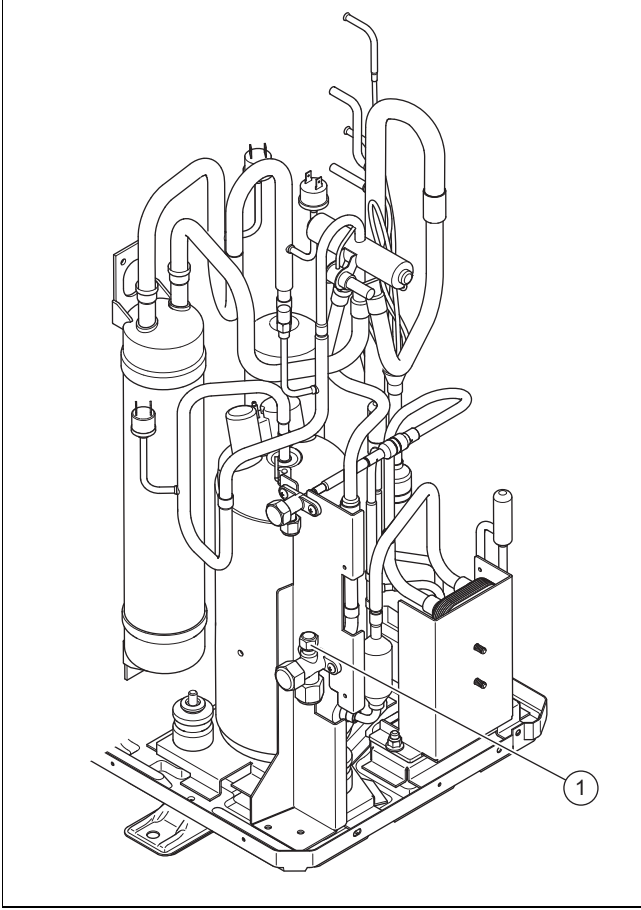
10.4.4 Fanın kontrol edilmesi

1. Fanı elinizle döndürün.
2. Fanın takılıp takılmadığını kontrol edin.

10.4.5 Yoğuşma suyu giderinin temizlenmesi

1. Yoğuşma suyu toplama kabında veya yoğuşma suyu gider hattında biriken kiri temizleyin.
2. Su giderinin tıkalı olup olmadığını kontrol edin. Bunun için yoğuşma suyu toplama kabına yaklaşık 1 litre su koyun.

10.4.6 Soğutucu madde devresinin kontrol edilmesi



1. Komponentlerde ve boru tesisatlarında kir ve korozyon olup olmadığını kontrol edin.
2. Servis bağlantıları koruyucu kapaklarını (1) gevşeklik bakımından kontrol edin.
3. Soğutucu madde hatlarının ısı izolasyonunun hasarsız olup olmadığını kontrol edin.
4. Soğutucu madde hatlarının bükülmeden döşenip döşenmediğini kontrol edin.

10.4.7 Soğutucu madde devresinin sızdırmazlık bakımından kontrol edilmesi

1. Soğutucu madde devresindeki bileşenleri ve soğutucu madde hatlarını hasar, korozyon ve yağ kaçağı bakımından kontrol edin.
2. Gaz kaçağı detektörü ile soğutucu madde devresinde sızıntı kontrolü yapın. Bu sırada tüm bileşenleri ve boru tesisatlarını kontrol edin.
3. Sızdırmazlık kontrolünün sonucunu sistem defterine kaydedin.

10.4.8 Elektrik bağlantılarının kontrol edilmesi

1. Bağlantı kutusundaki elektrik hatlarını, fişlerin ve terminallerin gevşekliği bakımından kontrol edin.
2. Bağlantı kutusundaki topraklamayı kontrol edin.
3. Şebeke bağlantı kablosunun hasarlı olup olmadığını kontrol edin. Değişim gerekiyorsa, olası tehlikeleri önlemek için değişim çalışmasının Vaillant veya müşteri hizmetleri veya benzer niteliklere sahip bir kişi tarafından yapıldığından emin olun.
4. Cihazdaki elektrik hatlarını, fiş veya terminallerin gevşekliği bakımından kontrol edin.

5. Cihazdaki elektrik hatlarının hasarsız olup olmadığını kontrol edin.
6. Emniyeti etkileyen bir arıza varsa, arıza düzeltilene kadar gücü tekrar açmayın.
7. Bu arızayı hemen düzeltmek mümkün değilse, ancak sistemin işletimi gerekiyorsa, uygun bir ara çözüm oluşturun. Kullanıcıyı bu konuda bilgilendirin.

10.4.9 Sönümlenme ayaklarının aşınma bakımından kontrol edilmesi

1. Sönümlenme ayaklarının sıkıştırılıp sıkıştırılmadığını kontrol edin.
2. Sönümlenme ayaklarının görünür çatlakları olup olmadığını kontrol edin.
3. Sönümlenme ayaklarının civata bağlantılarında ciddi korozyon olup olmadığını kontrol edin.
4. Gerekirse yeni sönümlenme ayakları temin edin ve takın.

10.5 Kontrol ve bakımın tamamlanması

- ▶ Gövde parçalarını monte edin.
- ▶ Ürüne bağlı ayırma şalterini açın.
- ▶ Ürünü devreye alın.
- ▶ Bir çalışma testi ve güvenlik kontrolü yapın.

11 Tamir ve Servis

11.1 Tamir ve servis işlerinin hazırlanması

- ▶ Tamir ve servis işlerini gerçekleştirmeden önce temel güvenlik kurallarına uyun.
- ▶ Yüksek bir konumda çalışırken iş güvenliği kurallarına uyun (→ Bölüm 4.9).
- ▶ Soğutucu madde devresi üzerindeki çalışmaları yalnızca, özel soğutma bilgisine sahipseniz ve soğutucu R32'yi kullanma konusunda yetkinseniz gerçekleştirin.
- ▶ Soğutucu madde devresi üzerinde çalışırken, yakın çevrede çalışan veya orada bulunan tüm kişileri yapılacak işin türü hakkında bilgilendirin.
- ▶ Yalnızca belirli elektrik bilginiz varsa elektrikli bileşenler üzerinde çalışın.



Tehlike!

Soğutucu madde devresinde kaçak olması halinde yangın veya patlama nedeniyle ölüm tehlikesi!

Ürün, yanıcı R32 soğutucu maddesini içerir. Sızıntı durumunda, sızan soğutucu madde, hava ile karıştırılarak yanıcı bir atmosfer oluşturabilir. Yangın ve patlama tehlikesi söz konusudur. Yangın, karbonil florür, karbonmonoksit veya hidrojen florür gibi toksik veya aşındırıcı maddeler üretebilir.

- ▶ Açılmış ürün üzerinde çalışıyorsanız, çalışmaya başlamadan önce kaçak olmadığını emin olmak için tutuşmayan bir gaz kaçak dedektörü kullanın.
- ▶ Kaçak tespit edilmesi durumunda, ürünün gövdesini kapatın, kullanıcıyı bilgilendirin ve müşteri hizmetleri ile iletişime geçin.

- ▶ Tüm ateş kaynaklarını üründen uzak tutun. Ateşleme kaynakları örneğin açık alevler, 550 °C'den yüksek sıcak yüzeyler, ateşleme kaynakları içermeyen elektrikli ekipmanlar veya aletler veya statik deşarjlardır.
- ▶ Ürünün çevresinde yeterli havalandırma olmasını sağlayın.
- ▶ Kısıtlama ile yetkisiz kişilerin üründen uzak tutulmasını sağlayın.



Tehlike!

Elektronik kutusunu açarken elektrik çarpmasından dolayı ölüm tehlikesi!

Kondansatörler, ürünün elektronik kutusuna yerleştirilmiştir. Güç kapatıldıktan sonra bile 60 dakika boyunca elektrikli bileşenlerde artık voltaj mevcuttur.

- ▶ 60 dakika beklemeden elektronik kutusunu açmayın.

- ▶ Cihaza bağlı ayırma şalterini kapatın.
- ▶ Ürünün elektrik beslemesini ayırın, ancak ürün topraklamasının hala sağlandığından emin olun.
- ▶ Kişisel koruyucu ekipman kullanın ve bir yangın söndürücü yerleştirin.
- ▶ Yalnızca R32 soğutucu maddesi için onaylanmış güvenli ekipman ve aletleri kullanın.
- ▶ Zemin seviyesi gaz dedektörü ile çalışma alanındaki atmosferi izleyin.
- ▶ Her türde ateş kaynağını uzaklaştırın, örneğin kıvılcıma neden olan aletler.
- ▶ Statik deşarjlara karşı koruyucu önlemler alın.
- ▶ Muhafaza parçalarını sökün.

11.2 Soğutucu madde devresi bileşenini değiştirilmesi

- ▶ İşin, aşağıdaki bölümlerde açıklanan yerleşik prosedürü takip ettiğinden emin olun.

11.2.1 Soğutucu maddenin üründen çıkarılması



Tehlike!

Soğutucu maddenin çıkarılması sırasında yangın veya patlama nedeniyle ölüm tehlikesi!

Ürün, yanıcı R32 soğutucu maddesini içerir. Soğutucu madde, hava ile karışarak yanıcı bir atmosfer oluşturabilir. Yangın ve patlama tehlikesi söz konusudur. Yangın, karbonil florür, karbonmonoksit veya hidrojen florür gibi toksik veya aşındırıcı maddeler üretebilir.

- ▶ İlgili çalışmaları yalnızca soğutucu madde R32 kullanımını hakkında uzmanlık bilginiz varsa gerçekleştirin.
- ▶ Kişisel koruyucu ekipman kullanın ve bir yangın söndürücü yerleştirin.

- ▶ Yalnızca R32 soğutucu maddesi için onaylanmış ve çalışır durumda olan alet ve ekipmanları kullanın.
- ▶ Soğutucu madde devresine, soğutucu madde taşıyan alet veya ekipmanlara veya soğutucu madde tüpüne hava girmemesine dikkat edin.
- ▶ Soğutucu madde devresinin tamamen boşaltılmasını sağlamak için her iki genişleme valfinin de açık olduğundan emin olun.
- ▶ Soğutucu madde kompresör kullanılarak dış üniteye pompalanmamalı veya işlem pump-down yapılmamalıdır.



Dikkat!

Soğutucu maddenin çıkarılması sırasında maddi hasar tehlikesi!

Soğutucu maddenin çıkarılması sırasında, donma nedeniyle maddi hasar söz konusu olabilir.

- ▶ Soğutucu maddeyi üründen çıkarmadan önce ısıtma suyunu iç ünitenin kondansöründen (Eşanjör) çıkarın.

1. Soğutucu maddeyi çıkarmak için gereken araç ve gereçleri temin edin:
 - Emme istasyonu
 - Vakum pompası
 - Soğutucu madde geri dönüşüm tüpü
 - Manometre köprüsü
2. Sadece R32 soğutucu maddesi için onaylanmış araç ve gereçleri kullanın.
3. Yalnızca R32 soğutucu maddesi için onaylanmış, uygun şekilde işaretlenmiş ve basınç tahliye ve kapatma vanası ile donatılmış geri dönüşüm tüpleri kullanın.
4. Sadece mümkün olduğunca kısa, sızdırmaz ve sorunsuz durumda olan hortumları, kavramaları ve ventilleri kullanın. Sızdırmazlığı bir gaz kaçağı dedektörü ile kontrol edin.
5. Çalışma alanında yeterli havalandırma sağlayın.
6. Vakum pompasının çıkışının potansiyel ateşleme kaynaklarının yakınında bulunmadığından emin olun.
7. Geri dönüşüm tüpünü boşaltın. Geri dönüşüm tüpünün doğru yerleştirildiğinden emin olun.
8. Soğutucu maddeyi emin. Geri dönüşüm tüpünün maksimum doluluk miktarına dikkat edin ve kalibre edilmiş bir tartıyla doluluk miktarını denetleyin. Geri dönüşüm tüpünün izin verilen çalışma basıncını hiçbir zaman aşmayın.
9. Soğutucu madde devresine, soğutucu madde taşıyan alet veya ekipmanlara veya geri dönüşüm tüpüne hava girmemesine dikkat edin.
10. Manometre köprüsünü kapatma vanasının bakım bağlantısına bağlayın.
11. Soğutucu madde devresinin tamamen boşaltılmasını sağlamak için her iki genişleme valfini de açın.
12. Soğutucu madde devresi tamamen boşaltıldığında, geri dönüşüm tüplerini ve cihazları derhal sistemden çıkarın.

13. Tüm kapatma vanalarını kapatın.

11.2.2 Soğutucu madde devresi bileşenlerinin sökülmesi

- ▶ Soğutucu madde devresini oksijensiz azotla yıkayın. Bunun yerine asla basınçlı hava veya oksijen kullanmayın.
- ▶ Soğutucu madde devresini boşaltın.
- ▶ Azotla yıkama işlemini tekrarlayın ve soğutucu madde devresinde artık soğutucu madde kalmayana kadar boşaltın.
- ▶ Kompresör çıkarılacaksa, kompresör yağında artık yanıcı soğutucu madde bulunmamalıdır. Bu nedenle, kompresörü yeterince uzun bir süre boyunca yeterli negatif basınçla boşaltın.
- ▶ Atmosfer basıncını oluşturun.
- ▶ Soğutucu madde devresini açmak için bir boru kesici kullanın. Lehim aletleri, kıvılcım oluşturan aletler veya gerilimli aletleri kullanmayın.
- ▶ İlgili bileşeni sökün.
- ▶ Kompresör yağı boşaltılırken, bu işlem güvenli bir şekilde yapılmalıdır.
- ▶ Sökülen bileşenlerin daha uzun bir süre soğutucu madde salmaya devam edebileceğini unutmayın. Bu yüzden bu bileşenleri iyi havalandırılan yerlerde depolayın ve taşıyın.

11.2.3 Soğutucu madde devresi bileşenlerinin takılması

- ▶ Sadece orijinal Vaillant orijinal yedek parçalarını kullanın.
- ▶ Bileşenleri usulüne uygun şekilde takın. Bunun için sadece lehimleme yöntemini kullanın.
- ▶ Dış üniteye giden sıvı hattına açık havada bir filtre kurun.
- ▶ Soğutucu madde devresinde azot ile basınç kontrolü yapın.

11.2.4 Ürüne soğutucu madde doldurulması



Tehlike!

Soğutucu maddenin doldurulması sırasında yangın veya patlama nedeniyle ölüm tehlikesi!

Ürün, yanıcı R32 soğutucu maddesini içerir. Soğutucu madde, hava ile karışarak yanıcı bir atmosfer oluşturabilir. Yangın ve patlama tehlikesi söz konusudur. Yangın, karbonil florür, karbonmonoksit veya hidrojen florür gibi toksik veya aşındırıcı maddeler üretebilir.

- ▶ İlgili çalışmaları yalnızca soğutucu madde R32 kullanımı hakkında uzmanlık bilginiz varsa gerçekleştirin.
- ▶ Kişisel koruyucu ekipman kullanın ve bir yangın söndürücü yerleştirin.
- ▶ Yalnızca R32 soğutucu maddesi için onaylanmış ve çalışır durumda olan alet ve ekipmanları kullanın.
- ▶ Soğutucu madde devresine, soğutucu madde taşıyan alet veya ekipmanlara veya soğutucu madde tüpüne hava girmemesine dikkat edin.



Dikkat!

Hatalı veya kirlenmiş soğutucu madde kullanımını sonucunda maddî hasar riski!

Hatalı veya kirlenmiş soğutucu madde dolumu halinde ürün hasar görebilir.

- ▶ Sadece bu şekilde belirtilen ve saflığı en az %99,5 olan kullanılmamış R32 soğutucu madde kullanın.

1. Ürünün topraklamasının yapıldığından emin olun.
2. Soğutucu maddeyi doldurmak için gereken araç ve gereçleri temin edin:
 - Vakum pompası
 - Soğutucu madde tüpü
 - Tartı
3. Sadece R32 soğutucu maddesi için onaylanmış araç ve gereçleri kullanın. Sadece uygun şekilde işaretlenmiş soğutucu madde tüplerini kullanın.
4. Sadece sızdırmaz ve sorunsuz durumda olan hortumları, kavramaları ve vanaları kullanın. Gaz kaçağı dedektörüyle sızdırmazlık kontrolü yapın.
5. İçlerinde bulunan soğutucu madde miktarını en aza indirmek için sadece mümkün olduğunca kısa hortumlar kullanın.
6. Soğutucu madde devresini azotla yıkayın.
7. Soğutucu madde devresini boşaltın.
8. Soğutucu madde devresini R32 soğutucu maddesiyle doldurun. Gerekli dolum miktarı, ürünün cihaz tip etiketinde belirtilmiştir. Soğutucu madde devresinin fazla doldurulmamasına özellikle dikkat edin.
9. Gaz kaçağı dedektörü ile soğutucu madde devresinde sızıntı kontrolü yapın. Bu sırada tüm bileşenleri ve boru tesisatlarını kontrol edin.

11.3 Elektrikli bileşenin değiştirilmesi

1. Tüm elektrikli bileşenleri sıçrayabilecek sulara karşı koruyun.
2. Sadece 1000 V'a kadar güvenli çalışma için onaylanmış yalıtımlı aletler kullanın.
3. Sadece Vaillant orijinal yedek parçaları kullanın.
4. Arızalı elektrik bileşenini profesyonel olarak değiştirin.
5. EN 50678'e uygun olarak bir elektriksiz kontrol gerçekleştirin.

11.4 Tamir ve servis işlerinin tamamlanması

- ▶ Gövde parçalarını monte edin.
- ▶ Ürüne bağlı ayırma şalterini açın.
- ▶ Ürünü devreye alın. Isıtma konumunu kısa bir süre için etkinleştirin.
- ▶ Ürünü, gaz kaçağı dedektörü ile sızıntılara karşı kontrol edin.

12 Ürünün devre dışı bırakılması

12.1 Ürünün geçici olarak devre dışı bırakılması

1. Cihaza bağlı ayırma şalterini kapatın.
2. Ürünü elektrik beslemesinden ayırın.

12.2 Ürünün nihai olarak devre dışı bırakılması



Dikkat!

Buzlanma sonucu maddi hasar tehlikesi!

Soğutucu maddenin emilmesi, iç ünitadaki plaka eşanjörünün güçlü bir şekilde soğutulmasını sağlar, bu da plaka eşanjörünün ısıtma suyu tarafında buzlanmaya yol açabilir.

- ▶ Hasar oluşmasını önlemek için iç ünitenin ısıtma suyu tarafını boşaltın.
- ▶ Soğutucu maddenin emilmesi sırasında plaka eşanjörünün ısıtma suyu tarafından yeterince su aktığından emin olun.

1. Cihaza bağlı ayırma şalterini kapatın.
2. Ürünün elektrik beslemesini ayırın, ancak ürün topraklamasının hala sağlandığından emin olun.
3. Isıtma suyunu iç üniteden boşaltın.
4. Muhafaza parçalarını sökün.
5. Soğutucu maddeyi üründen çıkarın. (→ Bölüm 11.2.1)
6. Lütfen soğutucu madde devresinin tamamen boşaltılmasından sonra bile, soğutucu maddenin, gaz oluşumu nedeniyle kompresör yağından sızabileceğini unutmayın.
7. Gövde parçalarını monte edin.
8. Ürünü, dışarıdan açıkça görülebilen bir etiket ile etiketleyin.
9. Etikete, ürünün hizmet dışı bırakıldığını ve soğutucu maddenin çıkarıldığını not edin. Etiket, tarih bilgisi ile birlikte imzalayın.
10. Çıkarılan soğutucu maddeyi ilgili yönetmeliklere uygun olarak geri dönüşüme gönderin. Soğutucu madde tekrar kullanılmadan önce temizlenmeli ve kontrol edilmelidir.
11. Ürünü ve bileşenlerini ilgili yönetmeliklere uygun şekilde imha edin ya da geri dönüştürün.

13 Geri dönüşüm ve atıkların yok edilmesi

13.1 Ambalaj atıklarının yok edilmesi

- ▶ Ambalajı usulüne uygun imha edin.
- ▶ Geçerli tüm talimatları dikkate alın.

13.2 Soğutucu madde geri dönüştürülmeli veya imha edilmelidir



Tehlike!

Soğutucu madde taşırken yangın veya patlama nedeniyle ölüm tehlikesi!

R32 soğutucu maddesi nakliye sırasında serbest bırakılırsa, hava ile karışması neticesinde yanıcı bir atmosfer oluşabilir. Yangın ve patlama tehlikesi söz konusudur. Yangın, karbonil florür, karbonmonoksit veya hidrojen florür gibi toksik veya aşındırıcı maddeler üretilir.

- ▶ Soğutucu maddenin usulüne uygun şekilde taşındığından emin olun.



Uyarı!

Çevreye zarar verme tehlikesi!

Üründe soğutucu madde R32 bulunur. Soğutucu madde atmosfere salınmamalıdır. R32, Kyoto protokolünde yer alan GWP 675'li (GWP = Global Warming Potential) florlanmış bir sera gazıdır.

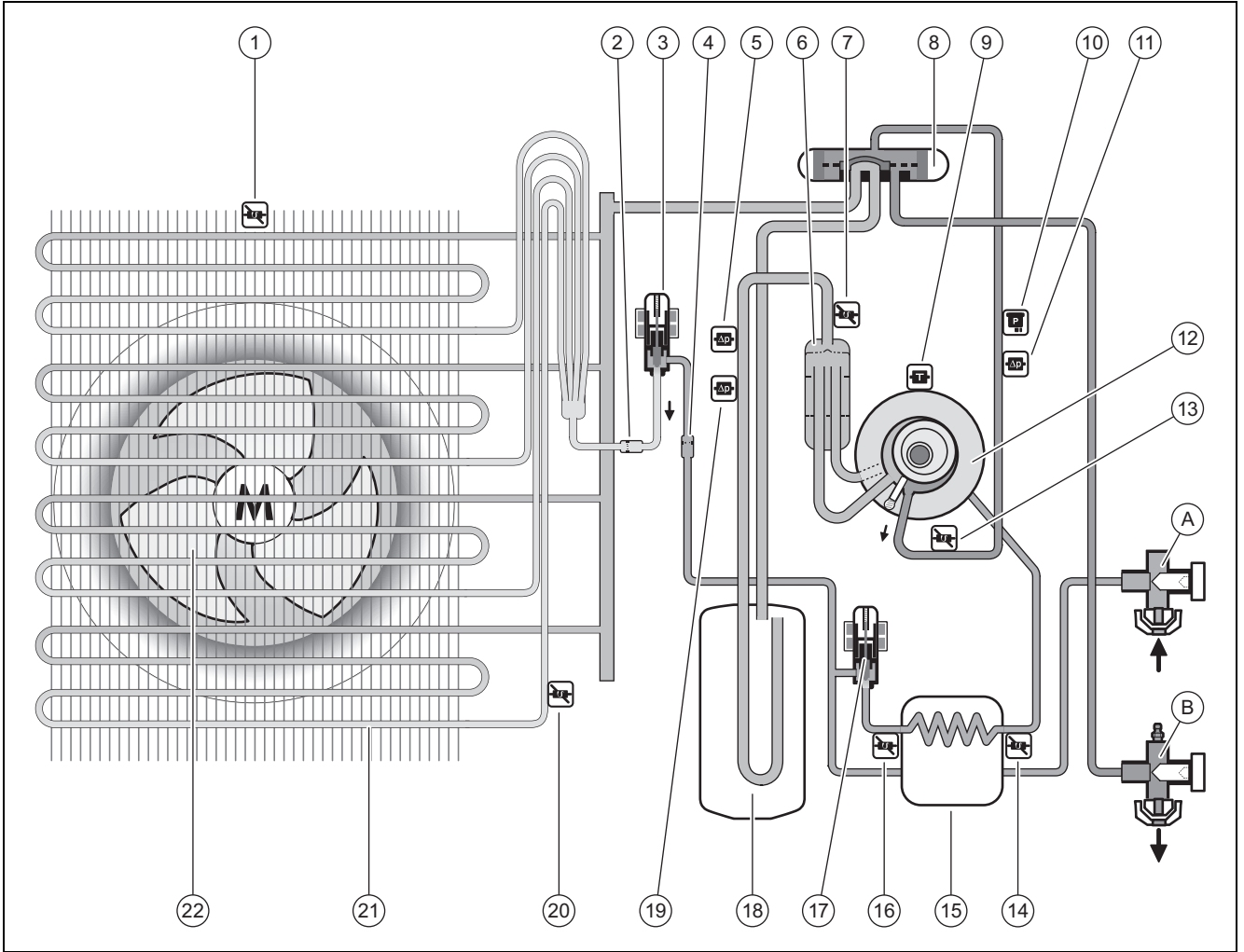
- ▶ Ürün içerisindeki soğutucu maddenin tamamını talimatlara uygun olarak geri dönüştürülmek veya imha edilmek üzere uygun kaplara boşaltılmalıdır.
 - ▶ Kabın birden fazla farklı soğutucu madde içermediğinden emin olun.
- ▶ Soğutucu maddenin nitelikli bir yetkili servis çalışanı tarafından geri dönüştürüldüğünden veya imha edildiğinden emin olun.

14 Müşteri hizmetleri

14.1 Müşteri hizmetleri

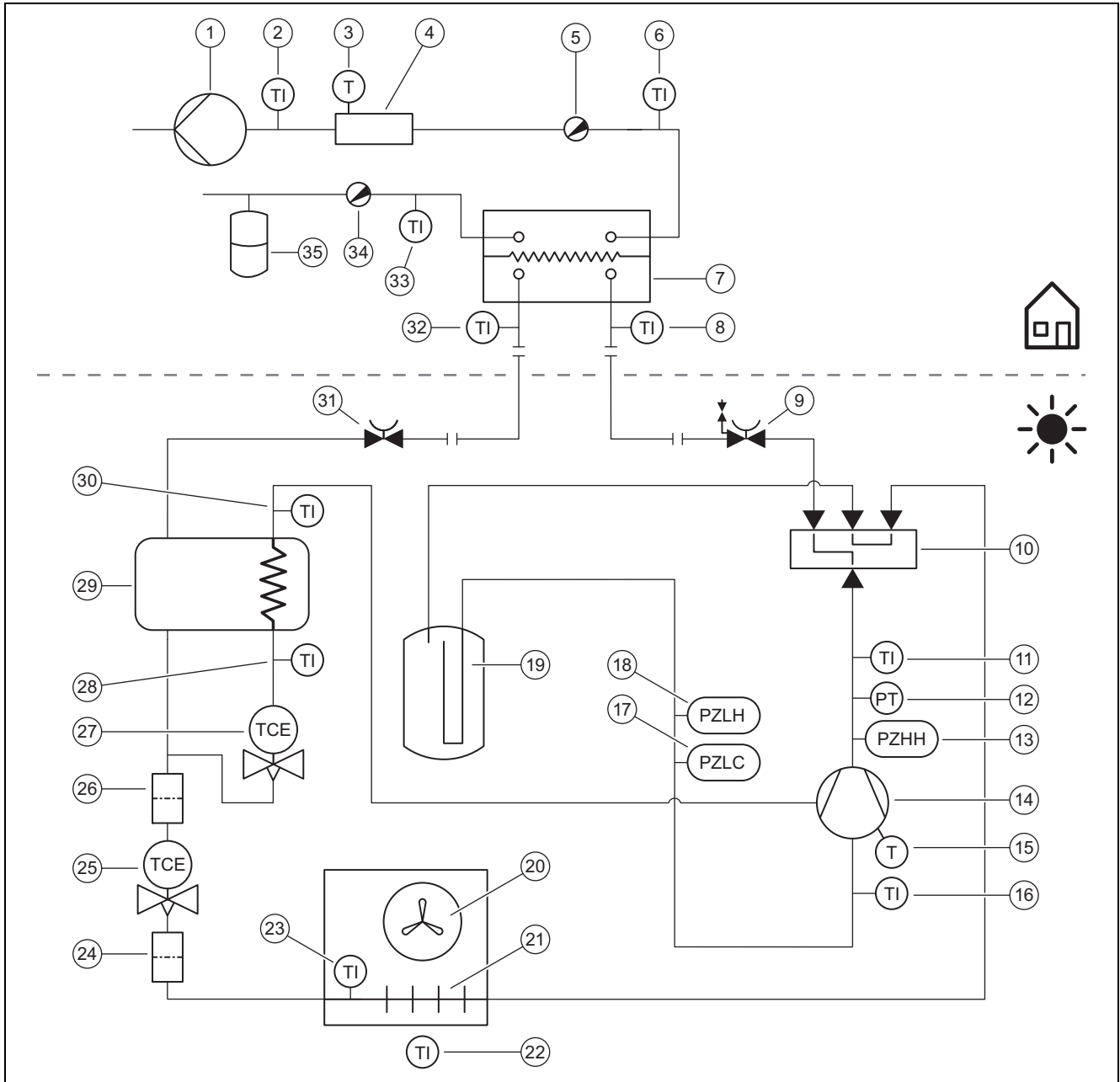
Müşteri hizmetlerimizin iletişim bilgilerini Country specifics altında bulabilirsiniz.

A Fonksiyon şeması



1	Hava girişindeki sıcaklık sensörü	13	Kompresörün arkasındaki sıcaklık sensörü
2	Filtre	A	Sıvı devresi için kapatma vanası
3	Elektronik genişleme valfi	B	Sıcak gaz devresi için kapatma vanası
4	Filtre	14	Ara ısı eşanjörünün arkasındaki sıcaklık sensörü
5	Soğutma modu için düşük basınç alanındaki basınç şalteri	15	Ara ısı eşanjörü
6	Soğutucu madde kesicisi	16	Ara ısı eşanjörünün önündeki sıcaklık sensörü
7	Kompresörün önündeki sıcaklık sensörü	17	İkinci elektronik genişleme valfi
8	4 yollu on/off vana	18	Soğutucu madde toplayıcısı
9	Kompresördeki sıcaklık sensörü	19	Isıtma devresi için düşük basınç alanındaki basınç şalteri
10	Yüksek basınç alanındaki basınç sensörü	20	Evaporatördeki sıcaklık sensörü
11	Yüksek basınç alanındaki basınç şalteri	21	Evaporatör
12	Kompresör	22	Fan

B Güvenlik tertibatları

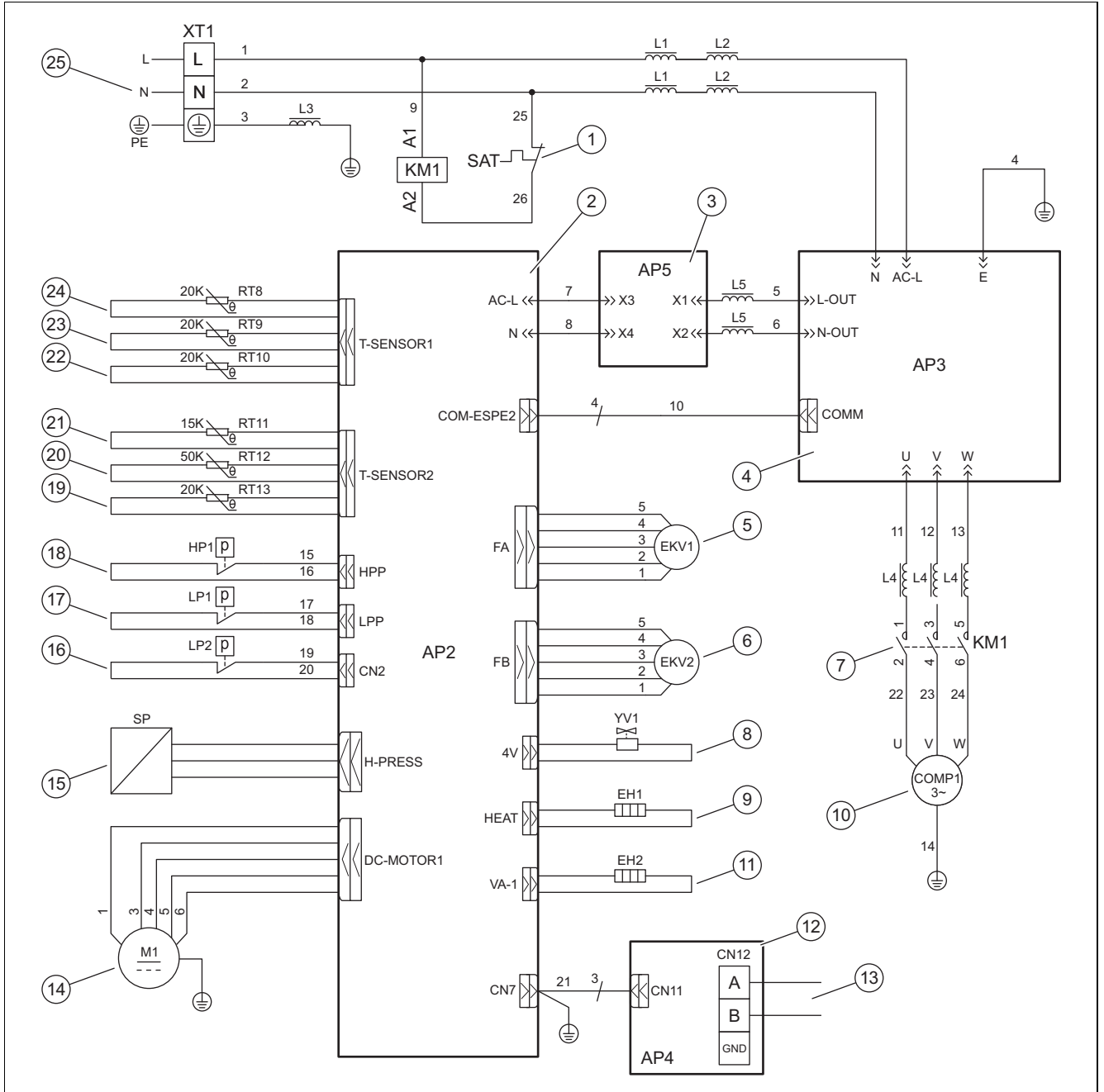


1	Isıtma pompası	17	Soğutma modu için düşük basınç alanındaki basınç şalteri
2	Takviye ısıtıcının arkasındaki sıcaklık sensörü	18	Isıtma devresi için düşük basınç alanındaki basınç şalteri
3	Limit termostat	19	Soğutucu madde toplayıcısı
4	Elektrikli takviye ısıtıcı	20	Fan
5	Hava alma vanası	21	Evaporatör
6	Isıtma devresi gidiş hattındaki sıcaklık sensörü	22	Hava girişindeki sıcaklık sensörü
7	Kondenser	23	Evaporatördeki sıcaklık sensörü
8	Kondansörün önündeki sıcaklık sensörü	24	Filtre
9	Sıcak gaz devresi için kapatma vanası	25	Elektronik genişleme valfi
10	4 yollu on/off vana	26	Filtre
11	Kompresörün arkasındaki sıcaklık sensörü	27	İkinci elektronik genişleme valfi
12	Yüksek basınç alanındaki basınç sensörü	28	Ara ısı eşanjörünün önündeki sıcaklık sensörü
13	Yüksek basınç alanındaki basınç şalteri	29	Ara ısı eşanjörü
14	Soğutucu madde seperatörlü kompresör	30	Ara ısı eşanjörünün arkasındaki sıcaklık sensörü
15	Kompresördeki sıcaklık denetleyicisi	31	Sıvı devresi için kapatma vanası
16	Kompresörün önündeki sıcaklık sensörü		

32 Kondansörün arkasındaki sıcaklık sensörü
33 Isıtma devresi dönüş hattındaki sıcaklık sensörü

34 Boşaltma vanası
35 Genleşme tankı

C Devre bağlantı şeması



1 / SAT Kompresör emniyet termostati
2 / AP2 Kumanda için elektronik kart
3 / AP5 Filtreli elektronik kart
4 / AP3 Güç amplifikatörlü elektronik kart
5 / EKV1 Elektronik genleşme valfi
6 / EKV2 İkinci elektronik genleşme valfi
7 / KM1 Kompresörün önündeki kontaktör
8 / YV1 4 yollu on/off vana
9 / EH1 Motor karteri ısıtması
10 / Kompresör
11 / EH2 Yoğuşma suyu toplama kabı ısıtması

12 / AP4 İletişim için elektronik kart
13 / CN12 Modbus kablosu için bağlantı
14 / M1 Fan
15 / SP Yüksek basınç alanındaki basınç sensörü
16 / LP2 Soğutma modu için düşük basınç alanındaki basınç şalteri
17 / LP1 Isıtma devresi için düşük basınç alanındaki basınç şalteri
18 / HP1 Yüksek basınç alanındaki basınç şalteri
19 / RT13 Kompresörün önündeki sıcaklık sensörü
20 / RT12 Kompresörün arkasındaki sıcaklık sensörü
21 / RT11 Hava girişindeki sıcaklık sensörü
22 / RT10 Evaporatördeki sıcaklık sensörü

D Kontrol ve bakım çalışmaları

#	Bakım çalışması	Aralık	
1	Ürünün temizlenmesi	Yılda bir	157
2	Evaporatörün temizlenmesi	Yılda bir	157
3	Fanın kontrol edilmesi	Yılda bir	157
4	Yoğuşma suyu giderinin temizlenmesi	Yılda bir	157
5	Soğutucu madde devresinin kontrol edilmesi	Yılda bir	158
6	Soğutucu madde devresinin sızdırmazlık bakımından kontrol edilmesi	Yılda bir	158
7	Elektrik bağlantılarının kontrol edilmesi	Yılda bir	158
8	Sönümlenme ayaklarının aşınma bakımından kontrol edilmesi	3 yıl sonra yıllık	158

E Teknik veriler



Bilgi

Aşağıdaki güç bilgileri sadece temiz eşanjörlere sahip yeni ürünler için geçerlidir.

Güç bilgileri özel bir test prosedürü ile saptanır. Buna ilişkin bilgileri ürünün üreticisinden "Güç bilgileri test prosedürü" altındaki açıklamadan alabilirsiniz.

Teknik veriler – Genel

	VWL 85/7.2 AS 230V S3	VWL 105/7.2 AS 230V S3
Genişlik	982 mm	982 mm
Yükseklik	787 mm	787 mm
Derinlik	427 mm	427 mm
Ağırlık, ambalajlı	95 kg	95 kg
İşletime hazır ağırlık	82 kg	82 kg
Anma gerilimi	230 V (+10%/-15%), 50 Hz, 1~/N/PE	230 V (+10%/-15%), 50 Hz, 1~/N/PE
Maksimum anma gücü	4,4 kW	5,1 kW
Maksimum ölçülen akım	19,0 A	22,0 A
Koruma türü	IP X4	IP X4
Sigorta tipi	Karakteristik C, taşıyıcı, 1 kutuplu devre	Karakteristik C, taşıyıcı, 1 kutuplu devre
Fanın maksimum devir sayısı	600 Dev/dk	600 Dev/dk

Teknik veriler – Soğutucu madde devresi

	VWL 85/7.2 AS 230V S3	VWL 105/7.2 AS 230V S3
Soğutucu madde hattı malzemesi	Bakır	Bakır
Soğutucu madde hattının minimum uzunluğu	3 mt	3 mt
Yükseltilmiş dış ünite ile soğutucu madde hattının maksimum uzunluğu	40 mt	40 mt
Yükseltilmiş dış ünite ile izin verilen yükseklik farkı	30 mt	30 mt
Yükseltilmiş iç ünite ile soğutucu madde hattının maksimum uzunluğu	25 mt	25 mt
Yükseltilmiş iç ünite ile izin verilen yükseklik farkı	15 mt	15 mt
Bağlantı teknolojileri	Havşalı bağlantı	Havşalı bağlantı
Dış çap, sıcak gaz hattı	1/2 "	1/2 "
Sıvı hattı dış çapı	1/4 "	1/4 "
Sıcak gaz hattı minimum cidar kalınlığı	0,8 mm	0,8 mm
Sıvı hattı minimum cidar kalınlığı	0,8 mm	0,8 mm
Soğutucu madde tipi	R32	R32

	VWL 85/7.2 AS 230V S3	VWL 105/7.2 AS 230V S3
Dolum miktarı	1,6 kg	1,6 kg
Global Warming Potential (GWP)	675	675
CO ₂ eşdeğeri	1,08 t	1,08 t
Maksimum kapatma basıncı	4,50 MPa (45,00 bar)	4,50 MPa (45,00 bar)
Kompresör tipi	Döner piston kompresörü	Döner piston kompresörü
Sıvı yakıt tipi	FW68DA	FW68DA
Regülasyon	elektronik	elektronik

Teknik veriler – ısıtma devresi kullanım sınırları

	VWL 85/7.2 AS 230V S3	VWL 105/7.2 AS 230V S3
Minimum hava sıcaklığı	-25 °C	-25 °C
Maksimum hava sıcaklığı	35 °C	35 °C
Sıcak su hazırlama sırasında minimum hava sıcaklığı	-25 °C	-25 °C
Sıcak su hazırlama sırasında maksimum hava sıcaklığı	45 °C	45 °C

Teknik veriler – soğutma devresi kullanım sınırları

	VWL 85/7.2 AS 230V S3	VWL 105/7.2 AS 230V S3
Minimum hava sıcaklığı	10 °C	10 °C
Maksimum hava sıcaklığı	48 °C	48 °C

Teknik veriler – ısıtma devresi gücü

	VWL 85/7.2 AS 230V S3	VWL 105/7.2 AS 230V S3
Isıtma gücü, A2/W35	7,16 kW	7,67 kW
Güç katsayısı, COP, EN 14511, A2/W35	3,39	3,38
Elektrik tüketimi, efektif, A2/W35	2,11 kW	2,27 kW
Isıtma gücü A7/W35	7,88 kW	9,85 kW
Güç katsayısı, COP, EN 14511, A7/W35	4,65	4,68
Etkili güç tüketimi, A7/W35	1,70 kW	2,11 kW
Isıtma gücü, A7/W35 min	4,90 kW	4,92 kW
Güç katsayısı, COP, EN 14511, A7/W35 min	4,81	4,77
Elektrik tüketimi, efektif, A7/W35 min	1,02 kW	1,03 kW
Isıtma gücü A7/W35 max	10,68 kW	11,53 kW
Güç katsayısı, COP, EN 14511, A7/W35 max	4,11	4,11
Etkili güç tüketimi, A7/W35 max	2,60 kW	2,81 kW
Isıtma gücü A7/W45	7,95 kW	9,49 kW
Güç katsayısı, COP, EN 14511, A7/W45	3,53	3,55
Etkili güç tüketimi, A7/W45	2,25 kW	2,67 kW
Isıtma gücü A7/W55	6,71 kW	7,40 kW
Güç katsayısı, COP, EN 14511, A7/W55	3,14	3,19
Etkili güç tüketimi, A7/W55	2,14 kW	2,32 kW
Isıtma gücü A-7/W35	6,41 kW	7,12 kW
Güç katsayısı, COP, EN 14511, A-7/W35	2,93	2,86
Etkili güç tüketimi, A-7/W35	2,19 kW	2,49 kW
Isıtma gücü, A-7/W35 min	2,82 kW	2,86 kW
Güç katsayısı, COP, EN 14511, A-7/W35 min	2,60	2,62
Elektrik tüketimi, efektif, A-7/W35 min	1,08 kW	1,09 kW
Isıtma gücü A-7/W35 max	6,80 kW	7,59 kW
Güç katsayısı, COP, EN 14511, A-7/W35 max	2,52	2,54

	VWL 85/7.2 AS 230V S3	VWL 105/7.2 AS 230V S3
Etkili güç tüketimi, A-7/W35 max	2,70 kW	2,98 kW
Isıtma gücü, A7/W35, Düşük ses işletimi	6,62 kW	6,64 kW
Güç katsayısı, COP, EN 14511, A7/W35, Düşük ses işletimi	4,83	4,79
Etkili güç tüketimi, A7/W35, Düşük ses işletimi	1,37 kW	1,39 kW

Teknik veriler – soğutma devresi gücü

	VWL 85/7.2 AS 230V S3	VWL 105/7.2 AS 230V S3
Soğutma gücü A35/W18	7,04 kW	7,16 kW
Enerji verimliliği, EER, EN 14511, A35/W18	3,96	3,76
Etkili güç tüketimi, A35/W18	1,78 kW	1,90 kW
Soğutma gücü A35/W7	6,37 kW	7,32 kW
Enerji verimliliği, EER, EN 14511, A35/W7	2,81	2,44
Etkili güç tüketimi, A35/W7	2,27 kW	3,00 kW

Teknik veriler – ısıtma devresi ses emisyonu

	VWL 85/7.2 AS 230V S3	VWL 105/7.2 AS 230V S3
Ses gücü, EN 12102, EN ISO 9614-1, A7/W35	65,1 dB(A)	65,3 dB(A)
Ses gücü, EN 12102, EN ISO 9614-1, A7/W45	64,5 dB(A)	66,6 dB(A)
Ses gücü, EN 12102, EN ISO 9614-1, A7/W55	63,0 dB(A)	63,0 dB(A)
Ses gücü, EN 12102, EN ISO 9614-1, A7/W35, Düşük ses işletimi	59,4 dB(A)	59,4 dB(A)

Teknik veriler – soğutma devresi ses emisyonu

	VWL 85/7.2 AS 230V S3	VWL 105/7.2 AS 230V S3
Ses gücü, EN 12102, EN ISO 9614-1, A35/W18	63,0 dB(A)	63,1 dB(A)
Ses gücü, EN 12102, EN ISO 9614-1, A35/W7	64,3 dB(A)	66,1 dB(A)

Dizin

A	
Alet	139
Amacına uygun kullanım	137
C	
CE işaretlemeesi	142
Çalışma şekli	140
Çözülme işletimi	143
E	
Elektrik dağıtım şirketi (EVU) blokajı	155
Elektrikli ayırma donanımı	154
Emniyet donanımı	138, 143, 163
H	
Havşalı bağlantı	151
I	
Isı pompası sistemi	140
K	
Kapatma vanaları	153
Kullanıma izin verilen sınırlar	143
M	
Minimum mesafeler	145
Modbus Kablosu	155
Montaj yeri	
Talepler	145
Muhafaza parçası	157
N	
Nakliye	144
Nitelik	137
O	
Ölçüler	144
S	
Sızdırmazlık kontrolü	152, 158
Soğutucu madde	159-160
Dolum miktarı	153
Geri dönüşüm, imha	161
Soğutucu madde hattı	150
Döşeme	151
Talepler	149
Soğutucu madde miktarı	153
Ş	
Şema	138
T	
Talimatlar	139
Temel	146
Teslimat kapsamı	144
Tip etiketi	142
U	
Uyarı etiketi	142
Y	
Yağ pompası yayı	150
Yedek parçalar	157
Yetkili servis	137

Country specifics

1 BG, Bulgaria

1.1 Гаранция

Информации за гаранцията на производителя можете да получите на посочения на задната страна адрес за контакт.

1.2 Сервиз

Данни за контакт за нашия сервиз ще намерите на посочения на задната страна адрес или на www.vaillant.bg.

2 GR, Greece

2.1 Εγγύηση

Πληροφορίες για την εγγύηση κατασκευαστή μπορείτε να λάβετε από την αναφερόμενη διεύθυνση επικοινωνίας στην πίσω πλευρά.

2.2 Εξυπηρέτηση Πελατών

Προσοχή!

Η τοποθέτηση και ρύθμιση της συσκευής σας κατά την έναρξη λειτουργίας πρέπει να γίνεται μόνο από έναν εξουσιοδοτημένο τεχνικό ο οποίος είναι υπεύθυνος για την τήρηση των προδιαγραφών, κανόνων και κατευθυντηρίων γραμμών, που ισχύουν.

3 PT, Portugal

3.1 Garantia

A garantia deste produto está ao abrigo da legislação em vigor.

3.2 Serviço de apoio ao cliente

Pode encontrar os dados de contacto para o nosso serviço de apoio ao cliente por baixo do endereço indicado no verso ou em www.vaillant.pt.

4 TR, Turkey

4.1 TSE işareti



TSE işareti ile, bu ürünün TSE tarafından kontrol edildiği ve Türkiye'de satış için onaylandığı belgelenmiştir.

4.2 Montaj bilgileri

Ürünün montajı ile ilgili gerekli bilgiler aşağıda açıklanmıştır.

1. Bu ürün sadece, Vaillant yetkili satıcılarının uzman tesisatçıları tarafından monte edilmelidir. Montajın mevcut talimatlara, kurallara ve direktiflere uygun olmasından bu uzman tesisatçı sorumludur. Ürünün tamir ve bakımı Vaillant teknik servisi tarafından yapılmalıdır.
2. Ürünün montajı ile ilgili bilgi ve şemalar, bu kılavuz ile birlikte verilen montaj kılavuzunun "Montaj" bölümünde verilmiştir.
3. Ürünün teknik bilgileri, bu kılavuz ile birlikte verilen montaj kılavuzunun "Teknik bilgiler" bölümünde verilmiştir.

4.3 Tüketici bilgisi

Tüketicinin seçimlik hakları

1. Malın ayıplı olduğunun anlaşılması durumunda tüketici;
 - 1.1 Satılanı geri vermeye hazır olduğunu bildiren sözleşmeden dönme,
 - 1.2 Satılanı alıkoymuş ayıp oranında satış bedelinden indirim isteme,
 - 1.3 Aşırı bir masraf gerektirmediği takdirde, bütün masrafları satıcıya ait olmak üzere satılanın ücretsiz onarılmasını isteme,
 - 1.4 İmkân varsa, satılanın ayıpsız bir misli ile değiştirilmesini isteme, seçimlik haklarından birini kullanabilir. Satıcı, tüketicinin tercih ettiği bu talebi yerine getirmekle yükümlüdür.
2. Ücretsiz onarım veya malın ayıpsız misli ile değiştirilmesi hakları üretici veya ithalatçıya karşı da kullanılabilir. Bu fıkradaki hakların yerine getirilmesi konusunda satıcı, üretici ve ithalatçı müteselsilen sorumludur. Üretici veya ithalatçı, malın kendisi tarafından piyasaya sürülmesinden sonra ayıbın doğduğunu ispat ettiği takdirde sorumlu tutulmaz.
3. Ücretsiz onarım veya malın ayıpsız misli ile değiştirilmesinin satıcı için orantısız güçlükleri beraberinde getirecek olması hâlinde tüketici, sözleşmeden dönme veya ayıp oranında bedelden indirim haklarından birini kullanabilir. Orantısızlığın tayininde malın ayıpsız değeri, ayıbın önemi ve diğer seçimlik haklara başvurmamanın tüketici açısından sorun teşkil edip etmeyeceği gibi hususlar dikkate alınır.
4. Ücretsiz onarım veya malın ayıpsız misli ile değiştirilmesi haklarından birinin seçilmesi durumunda bu talebin satıcıya, üreticiye veya ithalatçıya yöneltilmesinden itibaren azami otuz iş günü içinde yerine getirilmesi zorunludur. Ancak, 6502 sayılı Tüketicinin Korunması Hakkında Kanun'un 58 inci maddesi uyarınca çıkarılan yönetmelik eki listede yer alan mallara ilişkin, tüketicinin ücretsiz onarım talebi, yönetmelikte belirlenen azami tamir süresi içinde yerine getirilir. Aksi hâlde tüketici diğer seçimlik haklarını kullanmakta serbesttir.
5. Tüketicinin sözleşmeden dönme veya ayıp oranında bedelden indirim hakkını seçtiği durumlarda, ödemiş olduğu bedelin tümü veya bedelden yapılan indirim tutarı derhâl tüketiciye iade edilir.
6. Seçimlik hakların kullanılması nedeniyle ortaya çıkan tüm masraflar, tüketicinin seçtiği hakkı yerine getiren tarafça karşılanır. Tüketici bu seçimlik haklarından biri

ile birlikte 11/1/2011 tarihli ve 6098 sayılı Türk Borçlar Kanunu hükümleri uyarınca tazminat da talep edebilir.

Tüketicinin şikayet ve itirazı durumunda

Tüketici, seçilmiş haklarının kullanılması ile ilgili olarak çıkabilecek uyuşmazlıklarda yerleşim yerinin bulunduğu veya tüketici işleminin yapıldığı yerdeki **Tüketici Hakem Heyetine** veya **Tüketici Mahkemesine** başvurabilir.

Servis Bilgi Sistemi

Tüm yetkili servis istasyonu bilgilerimiz Ticaret Bakanlığı tarafından oluşturulan "Servis Bilgi Sistemi"nde (www.servis.gov.tr) yer almaktadır.

4.4 Ürün kullanım ömrü

Bu tip cihazların, Ticaret Bakanlığınca tespit edilen kullanım ömrü 10 yıldır.

4.5 Garanti

Üretici garantisine ilişkin bilgileri, arka sayfada belirtilen iletişim adresinden edinebilirsiniz.

4.6 Müşteri İletişim Merkezi

Müşteri Hizmetleri: 0850 2222888

İnternet: <http://www.vaillant.com.tr>

Supplier**Vaillant Group International GmbH**

Berghauser Strasse 40 ■ D-42859 Remscheid

Tel. +49 2191 18 0

www.vaillant.info



0020320291_05

Vaillant ısı Sanayi ve Ticaret Ltd. Şti.

Atatürk Mahallesi Meriç Caddesi No: 1/4 ■ 34758 / Ataşehir – İstanbul

Tel. 0216 558 8000 ■ Fax 0216 462 3424

Müşteri Hizmetleri 0850 2222888

vaillant@vaillant.com.tr ■ www.vaillant.com.tr

Publisher/manufacturer**Vaillant GmbH**

Berghauser Str. 40 ■ D-42859 Remscheid

Tel. +49 2191 18 0 ■ Fax +49 2191 18 2810

info@vaillant.de ■ www.vaillant.de

© These instructions, or parts thereof, are protected by copyright and may be reproduced or distributed only with the manufacturer's written consent. Subject to technical modifications.