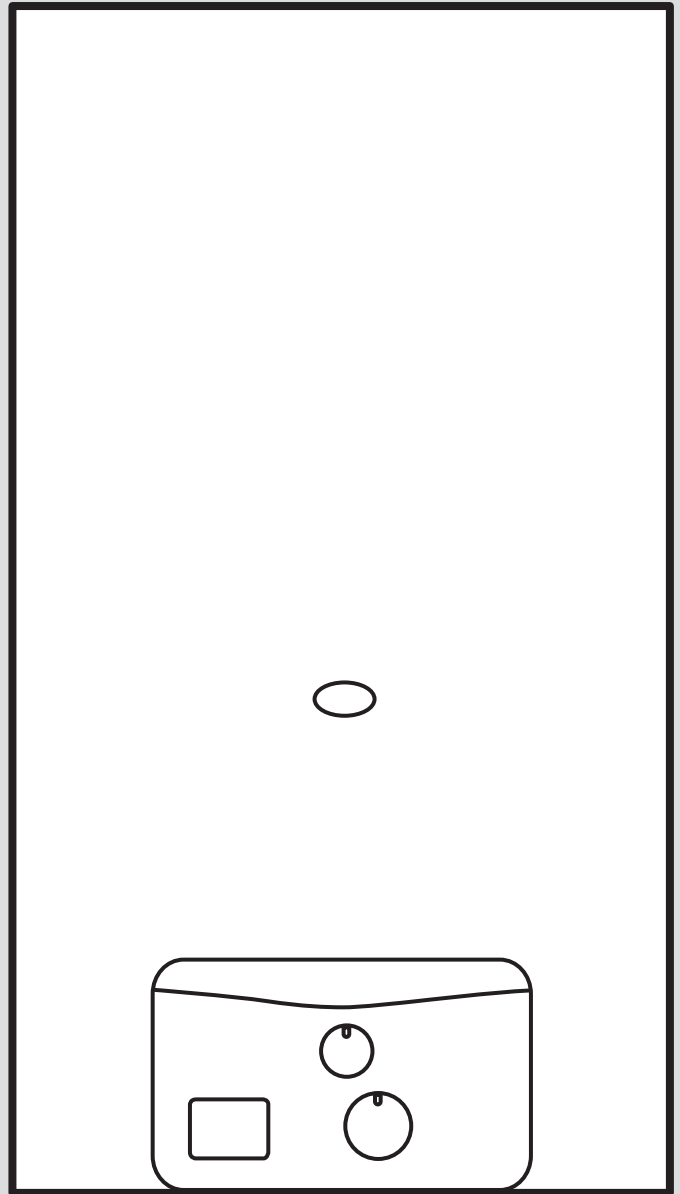


turboMAG

MAG 125/1 3R (H-TR)

MAG 145/1 3R (H-TR)



Montaj ve bakım kılavuzu

İçindekiler

1	Emniyet	3	8	Arıza giderme	16
1.1	İşleme ilgili uyarı bilgileri	3	8.1	Arızanın giderilmesi	16
1.2	Amacına uygun kullanım	3	8.2	Tamirin hazırlanması	16
1.3	Genel emniyet uyarıları.....	3	8.3	Ürünün kontrol edilmesi	16
1.4	Yanma havası/atık gaz sistemi ile ilgili emniyet uyarıları	5	8.4	Arızalı parçaların değiştirilmesi.....	16
1.5	Yönetmelikler (direktifler, kanunlar, standartlar)	6	9	Kontrol ve bakım	17
2	Doküman ile ilgili uyarılar	7	9.1	Brülörün temizlenmesi	17
2.1	Birlikte geçerli olan dokümanların dikkate alınması	7	9.2	Eşanjörün temizlenmesi	17
2.2	Dokümanların saklanması	7	9.3	Soğuk su girişindeki süzgecin temizlenmesi	17
2.3	Kılavuzun geçerliliği	7	9.4	Kontrol ve bakım çalışmalarının tamamlanması	18
3	Ürünün tanımı	7	10	Ürünün devre dışı bırakılması	18
3.1	Ürünün yapısı	7	11	Geri dönüşüm ve atıkların yok edilmesi	18
3.2	Tip etiketi	7	12	Müşteri hizmetleri	18
3.3	Seri numarası	7	Ek	19	19
3.4	CE işareti	7	A	Arıza kodları – Genel bakış	19
4	Montaj	7	B	Arıza giderme	19
4.1	Ürünün ambalajından çıkarılması	7	C	Devre bağlantı şeması	20
4.2	Teslimat kapsamının kontrolü.....	8	D	Kontrol ve bakım çalışmaları – Genel bakış	20
4.3	Montaj yeri şartları	8	E	Teknik veriler	21
4.4	Ölçüler	8	F	Yanma havası/atık gaz sistemi	22
4.5	Minimum mesafeler	8	F.1	Yanma havası/atık gaz sistemi için minimum mesafeler	22
4.6	Yanıcı parçalara mesafeler	8			
4.7	Montaj şablonu kullanımı	8			
4.8	Ürünün duvara montajı	9			
4.9	Ön kapağın ve yanma odası kapağının takılması/sökülmesi	9			
4.10	Yan panellerin sökülmesi/takılması	10			
5	Kurulum	11			
5.1	Montaj gereksinimleri.....	11			
5.2	Gaz bağlantısının yapılması	11			
5.3	Gaz hattının sızdırmazlık bakımından kontrol edilmesi.....	11			
5.4	Soğuk ve sıcak su bağlantısının montajı	12			
5.5	Yanma havası/Atık gaz akım borusu montajı	12			
5.6	Elektrik kurulumu	12			
5.7	İlave bileşenlerin bağlanması	13			
6	Kullanım	13			
7	Devreye alma	13			
7.1	Ürünü açma	13			
7.2	Gaz kontrolü	13			
7.3	Maksimum ısı yük kontrolü	14			
7.4	Minimum ısı yük kontrolü	15			
7.5	Sıcak kullanım suyu kontrolü	15			
7.6	Kullanma suyu sıcaklığının ayarlanması	15			
7.7	Ürün işlevi ve sızdırmazlık kontrolü	16			
7.8	Ürünün kullanıcıya teslim edilmesi	16			

1 Emniyet

1.1 İşleme ilgili uyarı bilgileri

İşleme ilgili uyarı bilgilerinin sınıflandırılması
İşleme ilgili uyarı bilgileri, aşağıda gösterildiği gibi tehlikenin ağırlığına bağlı olarak uyarı işaretleri ve uyarı metinleriyle sınıflandırılmıştır:

Uyarı işaretleri ve uyarı metinleri



Tehlike!

Ölüm tehlikesi veya ağır yaralanma tehlikesi



Tehlike!

Elektrik çarpması nedeniyle ölüm tehlikesi



Uyarı!

Hafif yaralanma tehlikesi



Dikkat!

Maddi hasar veya çevreye zarar verme tehlikesi

1.2 Amacına uygun kullanım

Yanlış veya amacına uygun olmayan şekilde kullanılması durumunda; yaşamsal tehlike arz edebilir, üründe veya çevresinde maddi hasarlar meydana gelebilir.

Bu ürün merkezi sıcak su hazırlama fonksiyonu için öngörülmüştür.

Ürün, besleme havası hatlarının ve atık gaz hatlarının döşenmesi sağlanacak şekilde duvara monte edilir. Montaj yeri olarak kiler odaları, depo, çok amaçlı kullanım veya oturma alanları seçilebilir.

Cihazın tasarımına bağlı olarak, bu kılavuzda bahsedilen ürünler sadece ilgili dokümanlarda belirtilen yanma havası/atık gaz akım borusu aksesuarlarıyla monte edilmeli ve çalıştırılmalıdır.

- Ürün ve sistemin diğer bileşenleri ile birlikte verilen kullanım, montaj ve bakım kılavuzlarının dikkate alınması
- Ürün ve sistemin montaj kurallarına göre kurulumu ve montajı
- Kılavuzlarda yer alan tüm kontrol ve bakım şartlarının yerine getirilmesi de gereklidir.

Amacına uygun kullanım ayrıca IP koduna uygun kurulumu da kapsamaktadır.

Bu kılavuzda tarif edilenin dışında bir kullanım veya bunu aşan bir kullanım amacına uygun değildir. Her türlü doğrudan ticari ve endüstriyel kullanım da amacına uygun kullanım değildir.

Dikkat!

Her türlü kötü amaçlı kullanım yasaktır.

1.3 Genel emniyet uyarıları

1.3.1 Yetersiz nitelik nedeniyle tehlike

Aşağıdaki çalışmalar sadece yetkili servisler tarafından yapılmalıdır:

- Montaj
 - Sökme
 - Kurulum
 - Devreye alma
 - Kontrol ve bakım
 - Tamir
 - Devre dışı bırakma
- ▶ Güncel teknoloji seviyesine uygun hareket edin.

1.3.2 Gaz kaçağı nedeniyle ölüm tehlikesi

Binalarda doğal gaz kokusunda:

- ▶ Gaz kokusu olan mekanlarda bulunmayın.
- ▶ Mümkünse kapıları ve pencereleri açın ve ceryan yapmasını sağlayın.
- ▶ Açık alevden kaçınınız (örn. çakmak, kibrit).
- ▶ Sigara içmeyin.
- ▶ Binada bulunan elektrik şalterlerini, soketleri, zilleri, telefonu ve diğer iletişim sistemlerini kullanmayın.
- ▶ Gaz sayacı kapatma düzeneğini veya ana kapatma düzeneğini kapatın.
- ▶ Mümkünse üründeki gaz kesme vanasını kapatın.
- ▶ Diğer bina sakinlerini uyarın.
- ▶ Hemen binayı terk edin ve diğer kişilerin girmesini önleyin.
- ▶ Binayı terk eder etmez polisi ve itfaiyeyi arayın.
- ▶ Gaz şirketinin acil durum birimini evin dışındaki bir telefondan haberdar edin.

1.3.3 Tıkanmış veya sızdıran atık gaz yolları nedeniyle ölüm tehlikesi

Montaj hataları, hasar, yanlış işlem, uygun olmayan montaj yeri veya benzeri nedenlerle

atık gaz kaçağı olabilir ve zehirlenmeye yol açabilir.

Binalardaki atık gaz kokusunda:

- ▶ Erişebileceğiniz tüm kapıları ve pencereleri açın ve cereyan yapmasını sağlayın.
- ▶ Ürünü kapatın.
- ▶ Üründeki atık gaz yollarını ve atık gaz hatlarını kontrol edin.

1.3.4 Dolap gibi kaplamalar nedeniyle ölüm tehlikesi

Dolap gibi bir kaplama, ortam havasına bağlı çalıştırılan bir üründe tehlikeli durumlara yol açabilir.

- ▶ Ürünün yeterince yanma havası ile beslenmesine dikkat edin.

1.3.5 Patlayıcı veya tutuşabilen maddeler nedeniyle yaşam tehlikesi

- ▶ Ürünü, patlayıcı ve yanıcı maddeler bulunan yerlerde (örn. benzin, kağıt, boya) kullanmayın.

1.3.6 Yetersiz yanma havası girişi nedeniyle zehirlenme tehlikesi

Koşul: Ortam havasına bağımlı işletim

- ▶ Havalandırma gereksinimlerine uygun olarak ürünün montaj odasına sürekli ve yeterli hava girişi sağlayın.

1.3.7 Güvenlik tertibatlarının eksik olması nedeniyle ölüm tehlikesi

Bu kılavuzda yer alan şemalar, usulüne uygun kurulum için gerekli tüm güvenlik tertibatlarını içermemektedir.

- ▶ Sistem için gerekli güvenlik tertibatlarını monte edin.
- ▶ Geçerli ulusal ve uluslararası yasaları, standartları ve yönetmelikleri dikkate alın.

1.3.8 Çıkan sıcak atık gazlar nedeniyle zehirlenme ve yanma tehlikesi

- ▶ Ürünü sadece yanma havası/atık gaz akım borusu tam monte edilmiş olarak çalıştırın.
- ▶ Ürünü – kısa süreli kontrol amaçları dışında – sadece monte edilmiş ve kapalı ön kapak ile çalıştırın.

1.3.9 Elektrik çarpması nedeniyle ölüm tehlikesi

Gerilim taşıyan bileşenlere dokunursanız, elektrik çarpmasından dolayı ölüm tehlikesi söz konusudur.

Üründe çalışmaya başlamadan önce:

- ▶ Tüm elektrik beslemesini bütün kutuplardan kapatarak ürünü yüksüz konuma getirin (tam ayırma için aşırı gerilim kategorisi III'ün elektrikli ayırma donanımı, örn. sigorta veya devre koruma şalteri üzerinden).
- ▶ Tekrar çalıştırılmaya karşı emniyete alın.
- ▶ Kondansatörler boşalana kadar en az 3 dakika bekleyin.
- ▶ Gerilim olmamasını kontrol edin.

1.3.10 Toprak seviyesi altına montaj durumunda sızıntı nedeniyle ölüm tehlikesi!

Sıvı gaz toprakta birikir. Ürün toprak seviyesi altına monte edilirse, sızıntı durumunda sıvı gaz birikebilir. Bu durumda patlama tehlikesi söz konusudur.

- ▶ Sıvı gazın kesinlikle üründen ve gaz hattından sızmasını sağlayın.

1.3.11 Sıcak parçalar nedeniyle yanma veya haşlanma tehlikesi

- ▶ Ancak bu parçalar soğuduktan sonra çalışmaya başlayın.

1.3.12 Fazla ürün ağırlığı nedeniyle yaralanma tehlikesi

- ▶ Ürünü en az iki kişiyle taşıyın.

1.3.13 Uygun olmayan alet nedeniyle maddi hasar tehlikesi

- ▶ Uygun bir alet kullanın.

1.3.14 Donma sonucu maddi hasar tehlikesi

- ▶ Ürünü donma tehlikesi bulunan mekanlara monte etmeyin.

1.3.15 Uygun olmayan yanma ve ortam havası nedeniyle korozyon hasarı tehlikesi

Spreyler, çözücü maddeler, klor içeren temizlik maddeleri, boyalar, yapıştırıcı maddeler, amonyak bileşikleri, tozlar vb. üründe ve atık gaz çıkış borusunda korozyona yol açabilir.



- ▶ Yanma havası beslemesinin flor, klor, kü-kürt, toz vs. içermemesini sağlayın.
- ▶ Montaj yerinde kimyasal madde olmamasını sağlayın.
- ▶ Ürünü kuaför salonlarında, boya veya marangoz atölyelerinde, temizlik işletmelerinde vb. kullanmak istiyorsanız, teknik açıdan kimyasal madde bulunmayan ortam havasının sağlandığı ayrı bir montaj odası seçin.
- ▶ Yanma havası, önceden sıvı yakıtlı kazanlar veya bacanın kurumlanmasına neden olan diğer ısıtma cihazları için kullanılan bacalardan sağlanmamalıdır.

1.3.16 Kaçak arama spreyleri ve sıvıları nedeniyle maddi hasar tehlikesi

Kaçak arama spreyleri ve sıvıları, ventürideki debi sensörünün filtresini tıkar ve bu nedenle debi sensörüne zarar verir.

- ▶ Onarım çalışmalarında venturi filtresindeki koruyucu kapağa kaçak arama spreyleri ve sıvıları uygulamayın.

1.4 Yanma havası/atık gaz sistemi ile ilgili emniyet uyarıları

1.4.1 Atık gaz sızıntısı nedeniyle ölüm tehlikesi

- ▶ Bina içindeki açılabilen tüm yanma havası/atık gaz akım borusu kontrol ve ölçüm deliklerinin, devreye alma ve işletim sırasında daima kapalı olmasını sağlayın.

Hasarlı borulardan ve hasarlı contalardan atık gaz sızabilir. Madeni yağlar contalara zarar verebilirler.

- ▶ Hasarlı boruları monte etmeyin.
- ▶ Boruları monte etmeden önce pahlarını alın ve çapaklarından arındırın.
- ▶ Montaj için kesinlikle madeni yağlar kullanmayın.
- ▶ Montajı daha kolay hale getirmek için sadece su ve marketlerde bulabileceğiniz sıvı sabunlardan kullanın. Ürün kayganlaştırıcı bir malzeme ile teslim edilmişse bu malzeme kullanın.

Atık gaz yolundaki harç artıkları, çapaklar vs. atık gazların dış ortama ulaşmasını engelleyebilir, bunun sonucunda atık gaz bina içine sızabilir.

- ▶ Montajdan sonra harç artıklarını, çapakları vs. yanma havası/atık gaz akım borusundan temizleyin.

1.4.2 Düşük basınç sonucunda çıkan atık gazlar nedeniyle ölüm tehlikesi

Ortam havasına bağlı işletimde, havanın vantilatör tarafından emilip dışarı atıldığı ve alçak basıncın olduğu bir montaj yeri seçilmemelidir (havalandırma sistemleri, mutfak aspiratörleri, çamaşır kurutucusunun dışarı verilen havası). Alçak basınç atık gazın ağızdan, atık gaz borusu ve şaftın uçlarından montaj yerine emilmesine neden olur.

- ▶ Ürünü ortam havasına bağımlı çalıştırırsanız, montaj yerinde başka sistemler/cihazlar nedeniyle alçak basıncın oluşturulmamasını sağlayın.

1.4.3 Buzlanma nedeniyle yaralanma tehlikesi

Çatıdan geçirilen bir yanma havası/atık gaz akım borusunda, atık gazın içinde bulunan su buharı, çatı veya çatı yapısı üzerinde buz oluşturabilir.

- ▶ Çatıda oluşacak buzların çatıdan kaymasını sağlayın.

1.4.4 Yıldırım çarpması nedeniyle yangın tehlikesi ve elektronik hasarlar

- ▶ Eğer bina bir paratoner sistemi ile donatılmışsa, yanma havası/atık gaz akım borusunu paratonere bağlayın.
- ▶ Atık gaz borusu (yanma havası/atık gaz akım borusunun bina dışındaki kısımları) metal malzemeler içeriyorsa, atık gaz borusunu topraklayın.

1.4.5 Bacadaki kimyasal tortular nedeniyle korozyon tehlikesi

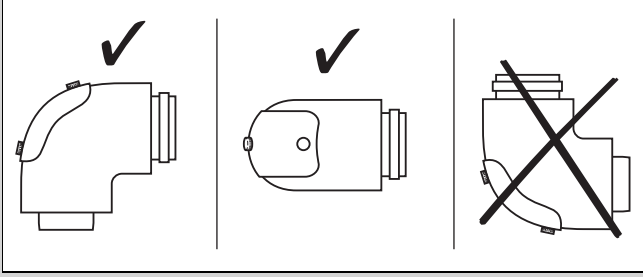
Önceden sıvı veya katı yakıtlı ısı kazanlarının atık gazı için kullanılan bacalar, yanma havası girişi olarak kullanıma uygun değildir. Bacadaki kimyasal tortular yanma havasını etkileyebilir ve üründe korozyona yol açabilir.

- ▶ Yanma havası beslemesinin aşındırıcı maddeler içermediğinden emin olun.



1.4.6 Revizyon dirseğinin yanlış montaj konumu nedeniyle nem hasarları

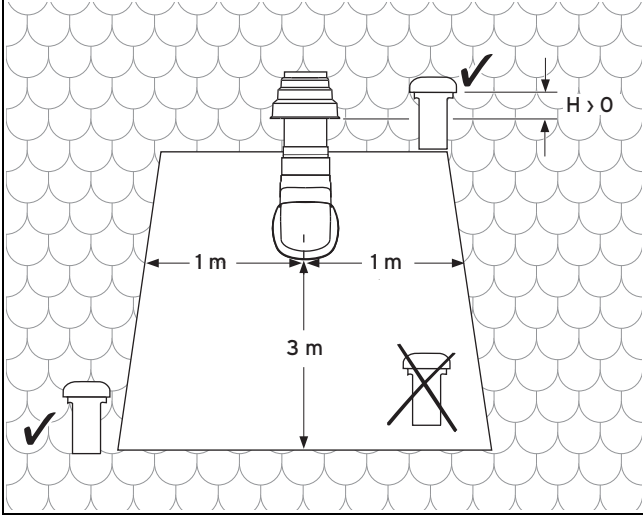
Koşul: Çap: 60/100 mm



Hatalı bir montaj konumu revizyon kapağın-
dan yoğuşma suyu sızıntısına neden olur ve
pas hasarlarına neden olabilir.

- Revizyon dirseğini şekle uygun olarak monte edin.

1.4.7 Bitişik kanal hava tahliye sistemi nedeniyle maddi hasar tehlikesi



Kanal hava tahliye sistemlerinden çok nemli atık hava çıkmaktadır. Bu besleme havası borusunda yoğunlaşmış ürün hasarlarına yol açabilir.

- Şekilde gösterilen asgari mesafelerle ilgili bilgilere uyun.

1.4.8 Emilen atık gazlar veya kir partikülleri nedeniyle maddi hasar tehlikesi

Yanma havası/atık gaz sisteminin ağız bir bacanın yanında yer alıyorsa atık gazlar veya kir partikülleri emilebilir. Emilen atık gazlar veya kir partikülleri ürüne zarar verebilir.

Yandaki baca çok yüksek sıcaklığa sahip atık gaz taşıyorsa veya bir kurum yangını meydana gelirse yanma havası/atık gaz sisteminin ağız ısı etkisi nedeniyle zarar görebilir.

- Örn. bacayı yükselterek yanma havası/atık gaz sistemini korumak için uygun tedbirler alın.

1.5 Yönetmelikler (direktifler, kanunlar, standartlar)

- Ulusal yönetmelikleri, standartları, direktifleri, düzenlemeleri ve kanunları dikkate alın.

2 Doküman ile ilgili uyarılar

2.1 Birlikte geçerli olan dokümanların dikkate alınması

- Sistem bileşenlerinin beraberinde bulunan tüm işletme ve montaj kılavuzlarını mutlaka dikkate alın.

2.2 Dokümanların saklanması

- Bu kılavuzu ve ayrıca birlikte geçerli olan tüm belgeleri kullanıcıya teslim edin.

2.3 Kılavuzun geçerliliği

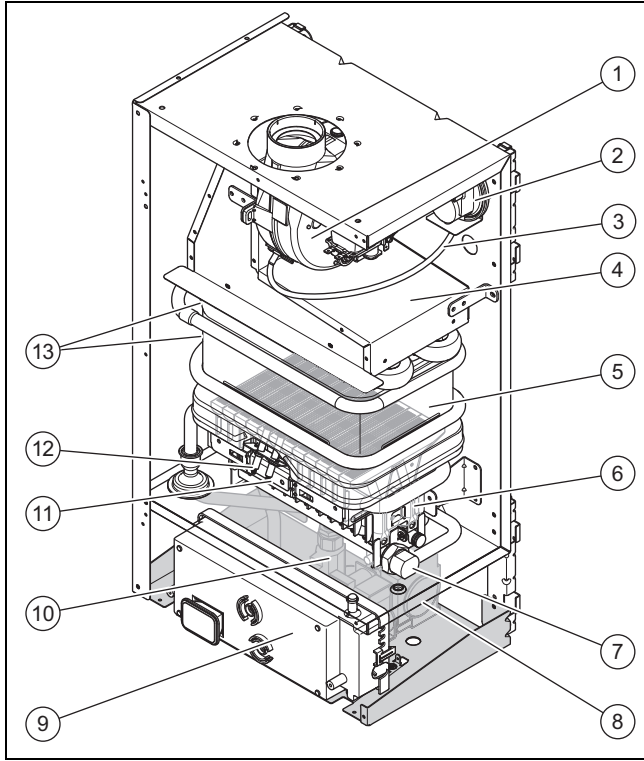
Bu kılavuz sadece aşağıdaki ürünler için geçerlidir:

Ürün - Ürün numarası

turboMAG MAG 125/1 3R (H-TR)	0010023830
turboMAG MAG 145/1 3R (H-TR)	0010023831

3 Ürünün tanımı

3.1 Ürünün yapısı



1	Fan	7	Gaz borusu
2	Hava basınç sensörü	8	Gaz armatürü
3	Hava basınç sensörü bağlantı hortumu	9	Elektronik kutusu
4	Davlumbaz	10	Su şalteri
5	Eşanjör	11	Ateşleme elektrodu
6	Brülör	12	İyonizasyon elektrodu
		13	Emniyet termostati

3.2 Tip etiketi

Cihaz tip etiketi, dış tarafta ürünün alt kısmında bulunur.

Cihaz tip etiketi üzerindeki bilgiler	Anlamı
	Kılavuzu okuyun!
12	Cihaz gücü
H, B, P	Gaz cinsi (örn. doğal gaz)
TR	Hedef ülke (hedef pazar)
V	Şebeke gerilimi
W	Elektrik sarfiyatı
Hz	Şebeke frekansı
MPa (bar)	min. – maks. şebeke basıncı
IPx4D	Koruma türü/koruma sınıfı
Kat. (örn. II _{2H3+})	Gazlı cihaz kategorisi
Tip (C12, C32, C42, C82, B22, B22P, B32, B52, B52P)	İzin verilen atık gaz bağlantıları
G20 - 20 mbar (2,0 kPa) G30 - 29 mbar (2,9 kPa) G31 - 37 mbar (3,7 kPa)	Fabrikasyon gaz cinsi ve gaz bağlantı basıncı
ww/jjjj (örn. 11/2014)	Üretim tarihi: Hafta/yıl
PMW (örn. 10 bar (1 MPa))	İzin verilen sıcak su hazırlama çalışma basıncı
P	Anma ısı güç aralığı
Q	Anma ısı yük
	Seri numaralı barkod, 7 ila 16 arasındaki rakamlar ürün numarasını belirtmektedir

3.3 Seri numarası

Seri numarası, tip etiketinde yazılıdır.

3.4 CE işareti



CE işareti, ürünlerin uygunluk beyanları doğrultusunda geçerli yönetmeliklerin esas taleplerini yerine getirdiğini belgeledir.

Uygunluk açıklaması için üreticiye danışılabilir.

4 Montaj

4.1 Ürünün ambalajından çıkarılması

- Ürünü karton ambalajından çıkarın.

4.2 Teslimat kapsamının kontrolü

- Teslimat kapsamının eksik olup olmadığını kontrol edin.

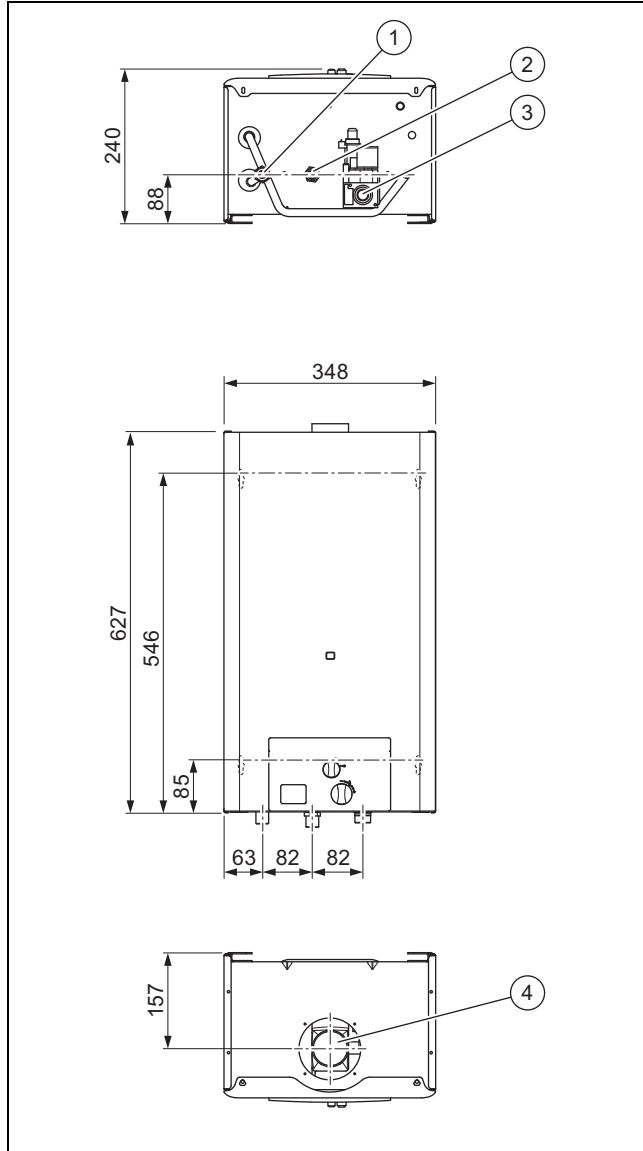
4.2.1 Teslimat kapsamı

Miktar	Tanım
1	Gazlı şofben
1	Dokümantasyon ek paketi
1	Aksesuar ek paketi

4.3 Montaj yeri şartları

- Ürün yanmaya karşı dayanıklı bir duvara asılmalıdır. Duvar yanıcı malzemelerden oluşuyorsa, ürün ile duvar arasında yangına dayanıklı bir izolasyon yerleştirilmelidir.
- Ürünün ilgili ısı kaynaklarının üzerine (örneğin fırın, yanma sistemi veya radyatör) monte edilmesine izin verilmez.
- Ürünün banyolara monte edilmesine izin verilmez.

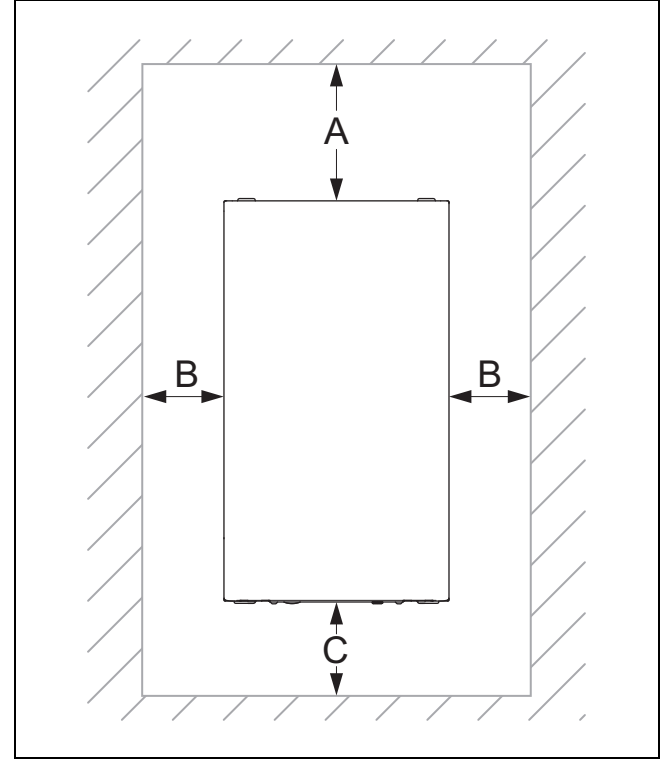
4.4 Ölçüler



- 1 Sıcak su bağlantısı (çap G1/2")
- 2 Soğuk su bağlantısı (çap G1/2")
- 3 Gaz bağlantısı (çap G3/4")
- 4 Atık gaz çıkış borusu için bağlantı

Teknik veriler – Genel (→ sayfa 21)

4.5 Minimum mesafeler



	Minimum mesafe
A	200 mm
B	100 mm
C	300 mm

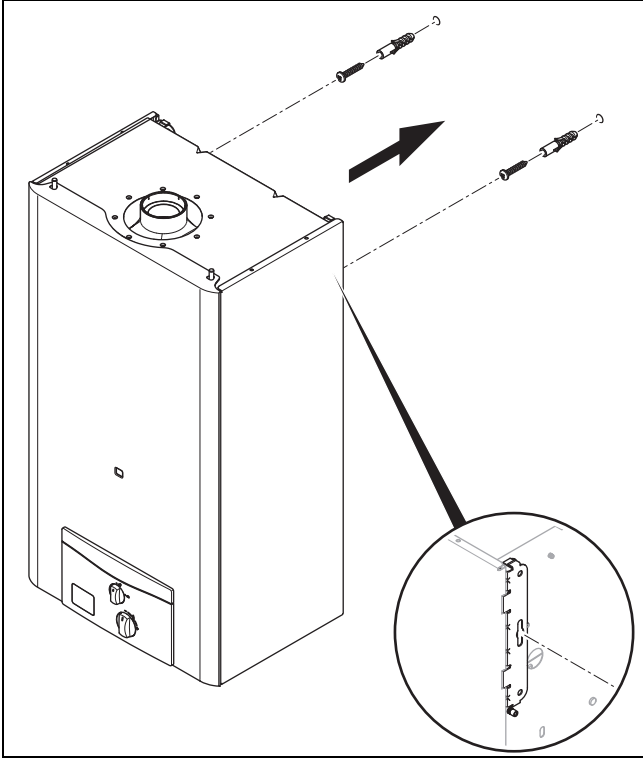
4.6 Yanıcı parçalara mesafeler

Ürün ile minimum mesafe (→ sayfa 8) gerektiren, yanıcı komponentler arasında mesafe bırakılmasına gerek yoktur.

4.7 Montaj şablonu kullanımı

1. Deliklerin açılacağı noktaları belirlemek için montaj şablonunu kullanın.
2. Montaj şablonu hizalamasını bir su terazisi ile kontrol edin.

4.8 Ürünün duvara montajı



1. Duvarın, ürün toplam ağırlığı için yeterli taşıma kapasitesine sahip olup olmadığını kontrol edin.
2. Birlikte teslim edilen sabitleme malzemesinin duvar için kullanılabilir olup olmadığını kontrol edin.

Koşul: Duvarın taşıma kapasitesi yeterli, Sabitleme malzemesi duvarda kullanıma uygun

- Delikleri açın (çap 8). Bu sırada dübel boyutuna dikkat edin.
- Ürünü montaj şablonu yardımıyla asın.

Koşul: Duvarın taşıma kapasitesi yeterli değil

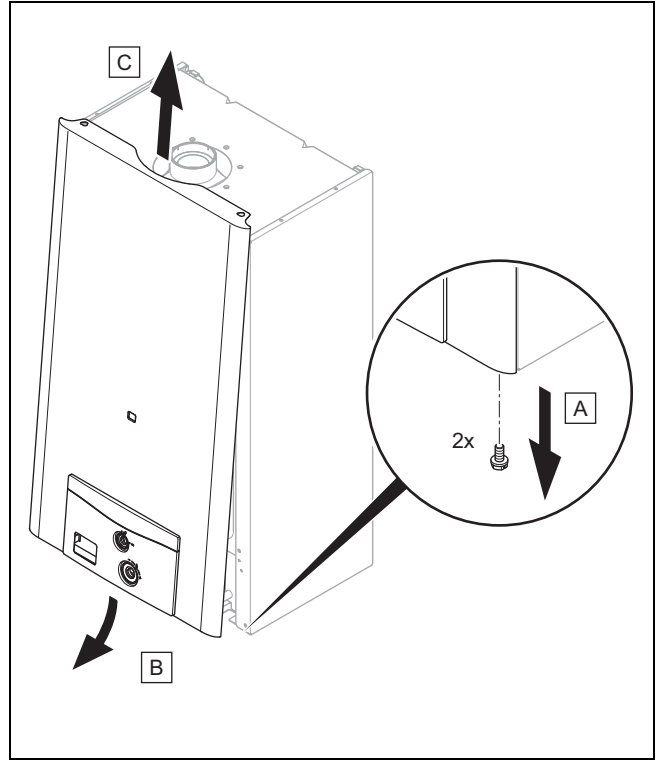
- Taşıma kapasitesi yeterli, harici bir asma düzeneği temin edin. Bu doğrultuda örneğin münferit ayaklar kullanın veya tuğla döşeyin.
- Taşıma kapasitesi yeterli bir asma düzeneği oluşturamıyorsanız ürünü asmayın.

Koşul: Sabitleme malzemesi duvarda kullanıma uygun değil

- Ürünü harici olarak temin edilen, uygun sabitleme malzemesi ve montaj şablonu yardımıyla asın.
3. Ürün hizalamasını bir su terazisi ile kontrol edin.

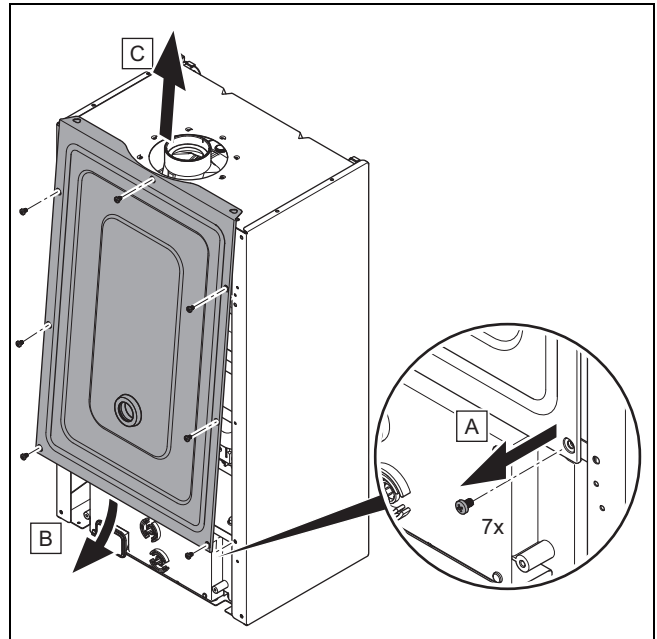
4.9 Ön kapağın ve yanma odası kapağının takılması/sökülmesi

4.9.1 Ön kapağın sökülmesi



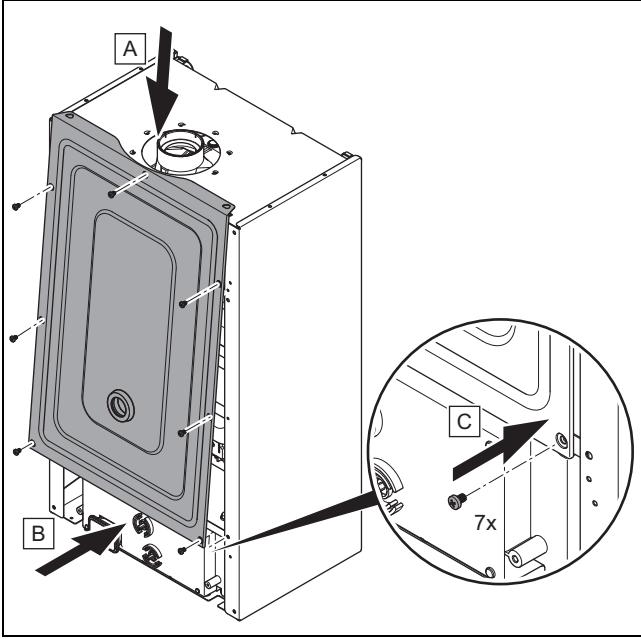
- Ön kapağı resimde gösterildiği gibi sökün.

4.9.2 Yanma odası kapağının sökülmesi



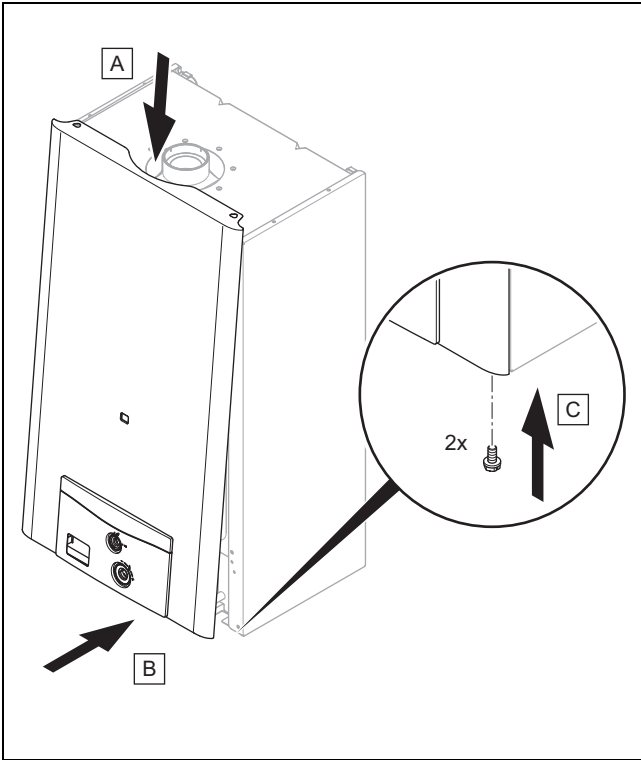
- Yanma odası kapağını resimde gösterildiği gibi sökün.

4.9.3 Yanma odası kapağının montajı



► Yanma odası kapağını resimde gösterilen şekilde monte edin.

4.9.4 Ön kapağın montajı

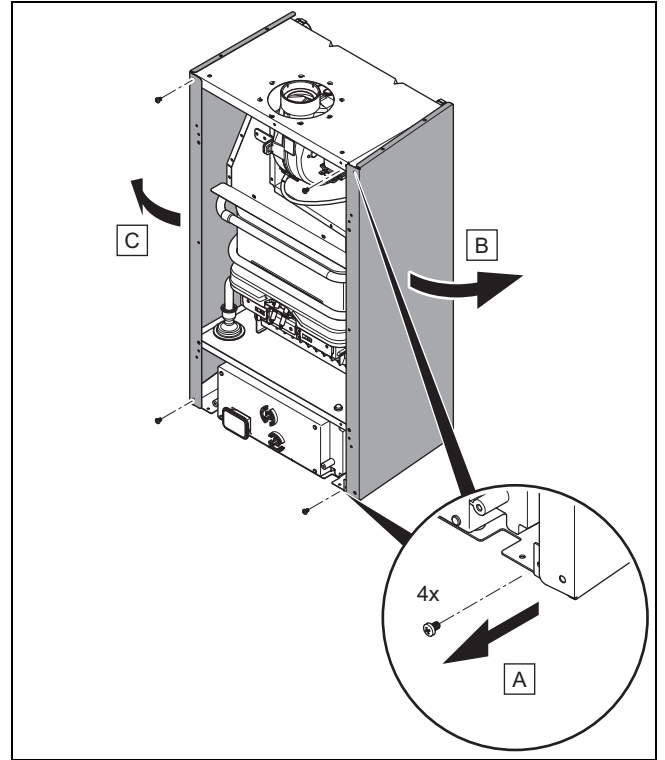


► Ön kapağı şekilde gösterildiği gibi monte edin.

4.10 Yan panellerin sökülmesi/takılması

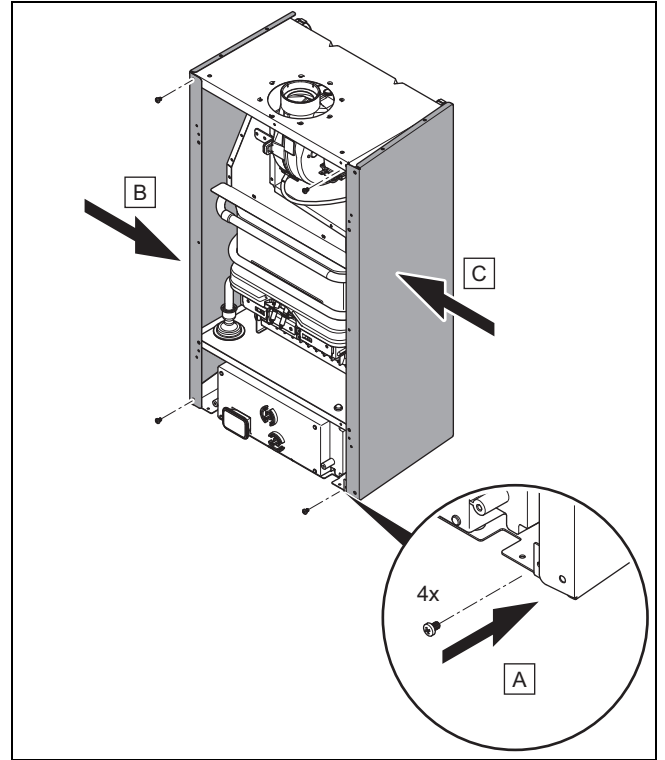
4.10.1 Yan kapakların sökülmesi

1. Ön kapağı sökün. (→ sayfa 9)
2. Yanma odası kapağını sökün. (→ sayfa 9)



3. Yan kapakları şekilde gösterildiği gibi sökün.

4.10.2 Yan kapakların monte edilmesi



► Yan kapakları şekilde gösterildiği gibi monte edin.

5 Kurulum



Tehlike!

Yanlış montaj ve bunun sonucunda çıkan su nedeniyle haşlanma tehlikesi ve/veya hasar tehlikesi!

Bağlantı hatlarındaki gerilimler kaçaklara yol açabilir.

- ▶ Bağlantı hatlarını yüksüz monte edin.
- ▶ Plastik bağlantı hatları kullanacaksanız, bunlar 95°C sıcaklıklara ve 1,0 MPa (10 bar) basınca dayanıklı olmalıdır.



Dikkat!

Lehimleme sırasında ısı transferi nedeniyle maddi hasar tehlikesi!

- ▶ Bağlantı parçalarını henüz küresel vanalara vidalanmamışlarsa lehimleyin.



Dikkat!

Gaz sızdırmazlık kontrolü nedeniyle maddi hasar tehlikesi!

Gaz sızdırmazlık kontrolü esnasında 11 kPa (110 mbar) üzerindeki kontrol basıncında gaz armatürü hasar görebilir.

- ▶ Gaz sızdırmazlık kontrollerinde üründeki gaz armatürünü ve gaz hatlarını da basınç altına almak istiyorsanız, maks. 11 kPa'lık (110 mbar) bir kontrol basıncı kullanın.
- ▶ Kontrol basıncını 11 kPa (110 mbar) olarak sınırlamak istemiyorsanız, gaz sızdırmazlık kontrolünden önce ürünün gaz kesme vanasını kapatın.
- ▶ Gaz sızdırmazlık kontrollerinde ürünün takılı gaz kesme vanasını kapattıysanız, onu açmadan önce gaz hattının basıncını alın.

5.1 Montaj gereksinimleri

5.1.1 Gaz grubuna yönelik uyarılar

Ürün için teslimat kapsamında, cihaz tip etiketi üzerinde belirtilen gaz grubu işletimine yönelik ön ayar yapılmıştır.

Doğalgaz işletimi için ön ayarlı bir ürüne sahipseniz, sıvı gaz işletimine yönelik dönüşüm yapmanız gerekir. Bunun için bir dönüşüm seti gereklidir. Dönüşüm, dönüşüm setindeki kılavuz içinde açıklanmıştır.

5.1.2 Sıvı gaz tankı havasının alınması

Havası iyi alınmamış sıvı gaz tankı nedeniyle ateşleme sorunları ortaya çıkabilir.

- ▶ Ürün montajını yapmadan önce, sıvı gaz tankı havasının iyice alındığından emin olun.
- ▶ Gerekirse tankı dolduran kişiye veya sıvı gaz tedarikçisine başvurun.

5.1.3 Doğru gaz cinsinin kullanılması

Yanlış bir gaz cinsi, ürünün arıza ile kapanmasına neden olabilir. Üründe ateşleme ve yanma sesleri oluşabilir.

- ▶ Sadece cihaz tip etiketinde belirtilen gaz cinsini kullanın.

5.1.4 Suyu kireçten arındırma

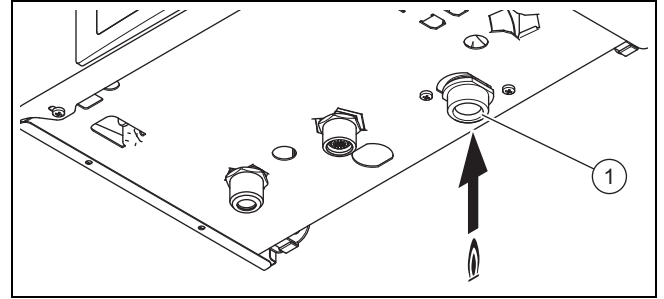
Su sıcaklığı arttıkça kireçlenme olasılığı da artar.

- ▶ Gerekirse suyu kireçten arındırın.

5.1.5 Montaj için temel hazırlıkların yapılması

- ▶ Gaz hattına bir kapatma vanası monte edin.
- ▶ Besleme hatlarını montajdan önce iyice yıkayın.
- ▶ Bir sıcak su emniyet grubunu ve bir kapatma vanasını soğuk su boru devresine monte edin.
- ▶ Mevcut gaz sayacının gerekli gaz akışı için uygun olduğundan emin olun.
- ▶ Soğuk ve sıcak su bağlantısındaki vidalı kapakları çıkarın.

5.2 Gaz bağlantısının yapılması

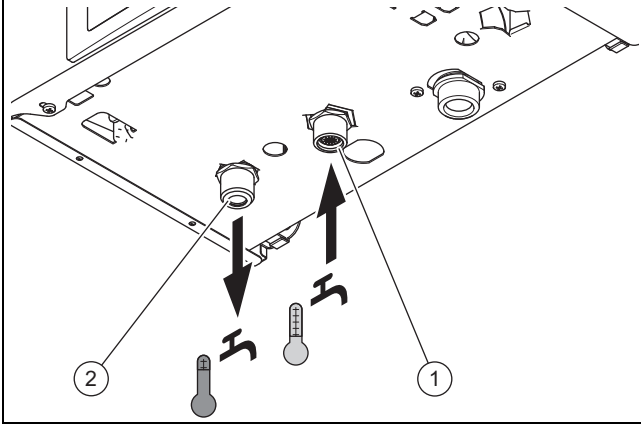


- ▶ Gaz hattını kabul görmüş teknik kurallar uyarınca monte edin.
- ▶ Ürünü gaz hattına tekniğin kabul edilmiş kurallarına göre bağlayın. Sadece ek paket kapsamındaki contaları kullanın.
- ▶ Gaz hattına basınçlı hava uygulayarak gaz hattındaki artıkları giderin.
- ▶ Devreye almadan önce gaz hattının havasını alın.
- ▶ Gaz bağlantısını (1) sızdırmazlık bakımından kontrol edin.

5.3 Gaz hattının sızdırmazlık bakımından kontrol edilmesi

- ▶ Komple gaz hattını usulüne uygun olarak sızdırmazlık açısından kontrol edin.

5.4 Soğuk ve sıcak su bağlantısının montajı



- ▶ Soğuk su borusunu (1) ve sıcak su borusunu (2) standartlara uygun olarak ürüne bağlayın.
- ▶ Su sertliğinin yüksek olduğu bölgelerde bir sertlik azaltma tertibatı kullanın.
 - Su sertliği ürün ömrünü etkileyebilir.

5.5 Yanma havası/Atık gaz akım borusu montajı

- ▶ Kullanılabilir Yanma Havası/Atık Gaz Akım Boruları için bkz. birlikte verilen Yanma Havası/Atık Gaz Akım Borusu montaj kılavuzu.

5.5.1 Yanma havası/atık gaz sisteminin minimum mesafelerini dikkate alın

- ▶ Yanma havası/atık gaz sisteminin minimum mesafelerini dikkate alın. (→ sayfa 22)

5.6 Elektrik kurulumu

Elektrik tesisatı montajı sadece yetkili bir elektrik uzmanı tarafından yapılmalıdır.



Tehlike!

Elektrik çarpması nedeniyle ölüm tehlikesi!

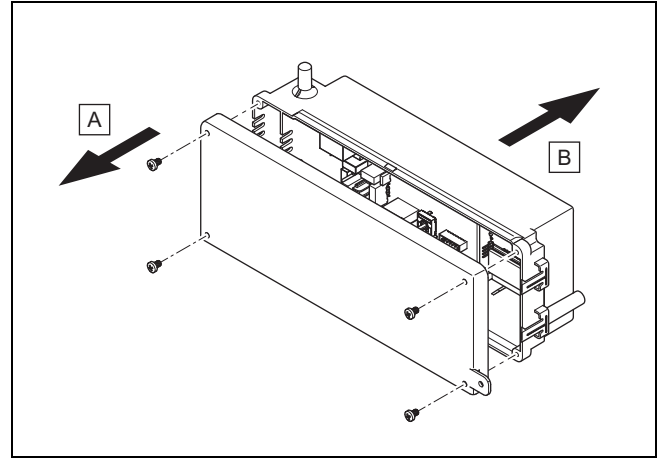
Şebeke bağlantı klemensleri L ve N arasında ürün kapalı olsa dahi sabit gerilim vardır.

- ▶ Elektrik beslemesini kapatın.
- ▶ Elektrik beslemesini tekrar açılmaya karşı emniyete alın.
- ▶ Bir multimetre yardımıyla hiçbir kaçak akım bulunmadığından emin olun.

5.6.1 Elektronik kutusunun açılması/kapatılması

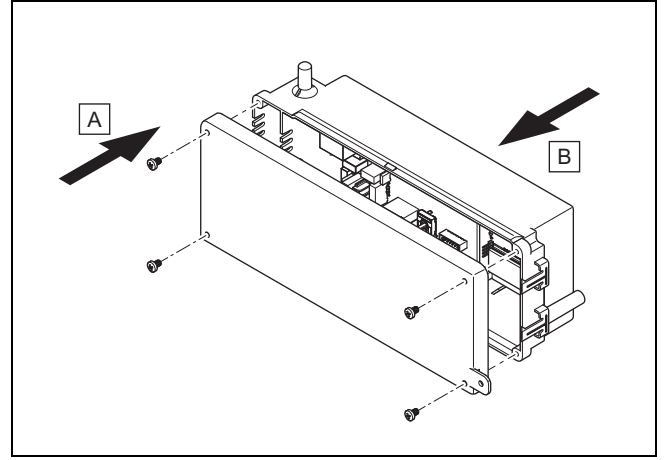
5.6.1.1 Elektronik kutusunun açılması

1. Ön kapağı sökün. (→ sayfa 9)
2. Elektronik kutusunu sökün. (→ sayfa 16)



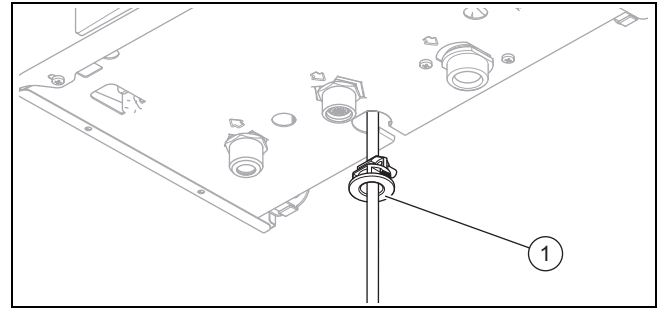
3. Elektronik kutusunu resimde gösterilen şekilde açın.

5.6.1.2 Elektronik kutusunun kapatılması



1. Elektronik kutusunu resimde gösterilen şekilde kapatın.
2. Elektronik kutusunu tekrar ürüne monte edin.
3. Ön kapağı monte edin. (→ sayfa 10)

5.6.2 Kablo tutucusunun monte edilmesi



1. Kablo monte edilen alanlara kablo tutucusu (1) takın.
2. Tetiklerin ürüne oturabilmesi için kabloyu oval delikten geçirin.

5.6.3 Kablo bağlantısının yapılması



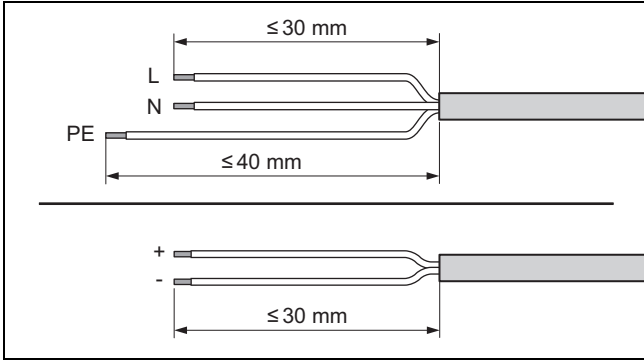
Dikkat!

Hatalı montaj nedeniyle maddi hasar tehlikesi!

Yanlış klemenslere bağlanan şebeke gerilimi elektronik sisteme zarar verebilir.

- ▶ Şebeke bağlantı kablosu sadece öngörülen klemenslere bağlanmalıdır.

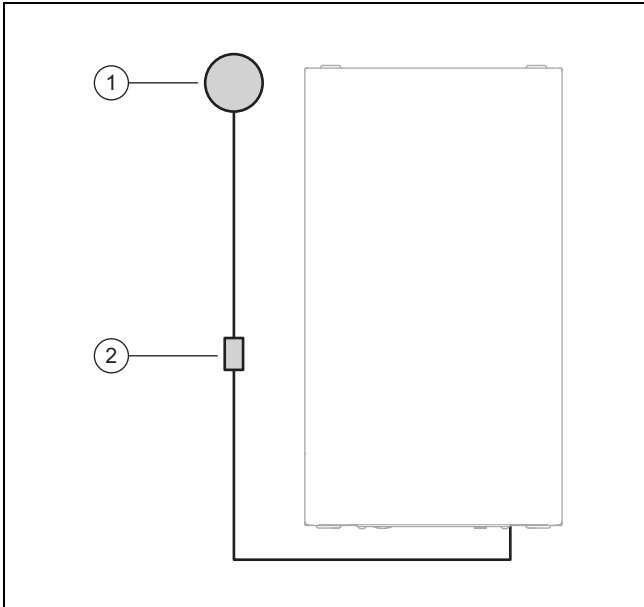
1. Gerekirse bağlantı kablolarını kısaltın.



2. Esnek kabloları şekilde gösterildiği gibi soyun. Münferit damar izolasyonlarının zarar görmemesine dikkat edin.
3. İç damarlara ait izolasyonun, dış kılıfın izolasyonunu ayırırken hasar görmemesini sağlayın.
4. İç damarları sadece, sağlam bağlantılar sağlanacak kadar izole edin.
5. Gevşek teller nedeniyle kısa devreleri önlemek için, damarların izolasyonu soyulan uçlarını damar ucu yük-sükleri ile donatın.
6. İlgili sokete bağlantı kablosuna vidalayın.
7. Tüm damarların, sokete mekanik olarak sıkı bir şekilde bağlanmış olmasını kontrol edin.
8. Soketi, elektronik kartın ilgili soket yerine takın.
9. Kabloları, kablo kelepçeleri ile elektronik kutusunda emniyete alın.

5.6.4 Elektrik beslemesinin sağlanması

1. Doğru şebeke anma geriliminin mevcut olmasını sağlayın.
 - Şebeke anma gerilimi: 230 V
2. Ürünün topraklamasının yapıldığından emin olun.



3. Ürünü bir sabit bağlantı (1) ve kontak boşluğuna sahip bir elektrik ayırma donanımı (2) (örn. sigortalar veya devre koruma şalteri) üzerinden bağlayın.

- Ayırma tertibatının kontak boşluğu: ≥ 3 mm
 - Şebeke bağlantı kablosu: esnek hat
4. Kablo bağlantısını yapın. (→ sayfa 12)
 5. Şebeke bağlantısına erişimin daima sağlanmasını ve önünün/üstünün kapatılmamasını sağlayın.

5.7 İlave bileşenlerin bağlanması



Tehlike!

Elektrik çarpması nedeniyle ölüm tehlikesi!

Şebeke bağlantı klemensleri L ve N arasında ürün kapalı olsa dahi sabit gerilim vardır.

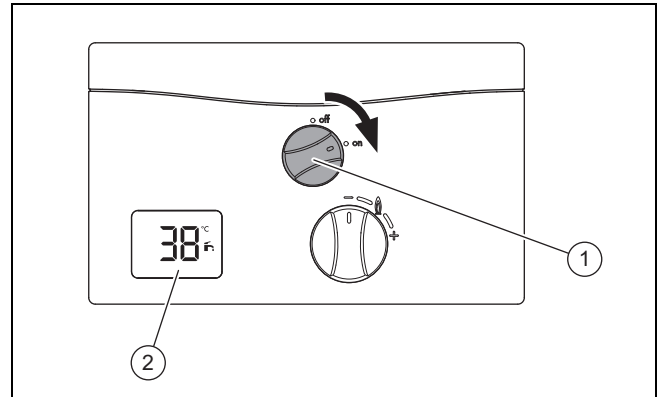
- ▶ Elektrik beslemesini kapatın.
- ▶ Elektrik beslemesini tekrar açılmaya karşı emniyete alın.

6 Kullanım

Ürün kullanımına yönelik açıklamayı kullanma kılavuzunda bulabilirsiniz.

7 Devreye alma

7.1 Ürünü açma



- ▶ Ayar düğmesini (1) saatin dönüş yönünde çevirin.
 - ◀ Ekranda (2) ana ekran gösterilir.

7.2 Gaz kontrolü

7.2.1 Fabrikasyon gaz ayarının kontrol edilmesi

Ürünün yakma işlemi fabrikada kontrol edildi ve cihaz tip etiketi üzerinde belirlenen gaz cinsi ile işletim için ön ayarı yapıldı.

- ▶ Cihaz tip etiketi üzerindeki gaz cinsine yönelik bilgileri kontrol edin ve bunları montaj yerinde mevcut gaz cinsi ile karşılaştırın.

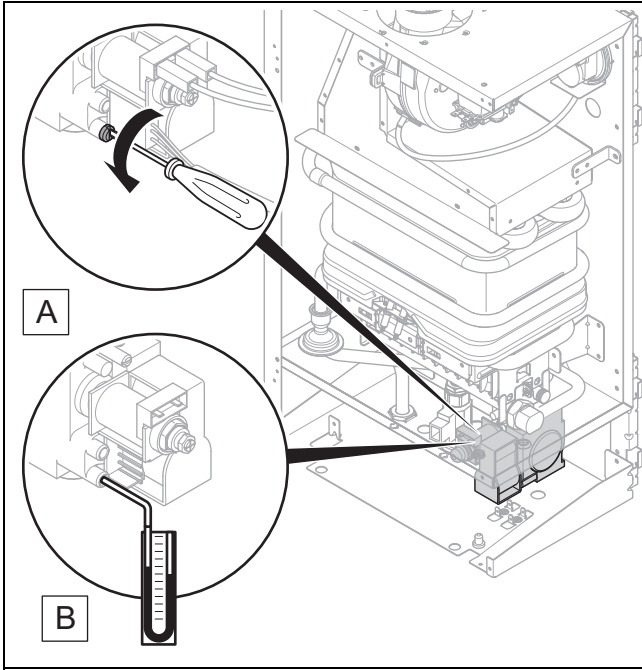
Koşul: Ürün modeli yerel olarak mevcut gaz cinsine uygun değil

- ▶ Ürünü devreye almayın.
- ▶ Müşteri hizmetleri ile irtibat kurun.

Koşul: Ürün modeli yerel olarak mevcut gaz cinsine uygun

► Bunun için aşağıda tanımlanan yolu izleyin.

7.2.2 Gaz giriş basıncının kontrolü



1. Ürünü kapatın.
2. Gaz kesme vanasını kapatın.
3. Ön kapağı sökün. (→ sayfa 9)
4. Gaz armatüründeki ölçüm nipelinin conta vidasını bir tornavida yardımıyla gevşetin.
5. Manometreyi ölçüm nipeline bağlayın.
6. Gaz kesme vanasını açın.
7. Ürünü çalıştırın.
8. Gaz giriş basıncının izin verilen alanda olup olmadığını kontrol edin. (→ sayfa 21)
9. Ürünü kapatın.
10. Gaz kesme vanasını kapatın.
11. Manometreyi alın.
12. Ölçüm nipelinin conta vidasını sıkın.
13. Gaz kesme vanasını açın.
14. Ölçüm nipelinin gaz sızdırmazlığını kontrol edin.

Koşul: Gaz giriş basıncı izin verilen aralıkta değil



Dikkat!

Hatalı gaz giriş basıncı nedeniyle maddi hasar ve işletim arızaları tehlikesi!

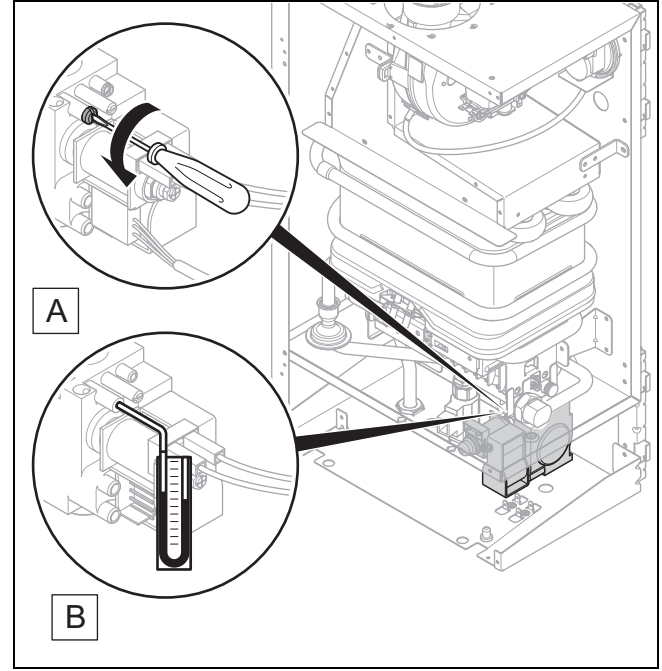
Gaz giriş basıncı izin verilen aralığın dışında ise, çalışma sırasında arızalar ve ürün hasarları söz konusu olabilir.

- Üründe ayar çalışmaları yapmayın.
- Ürünü devreye almayın.

- Bu arızayı gideremiyorsanız, gaz dağıtım kurumuna haber verin.
- Gaz kesme vanasını kapatın.

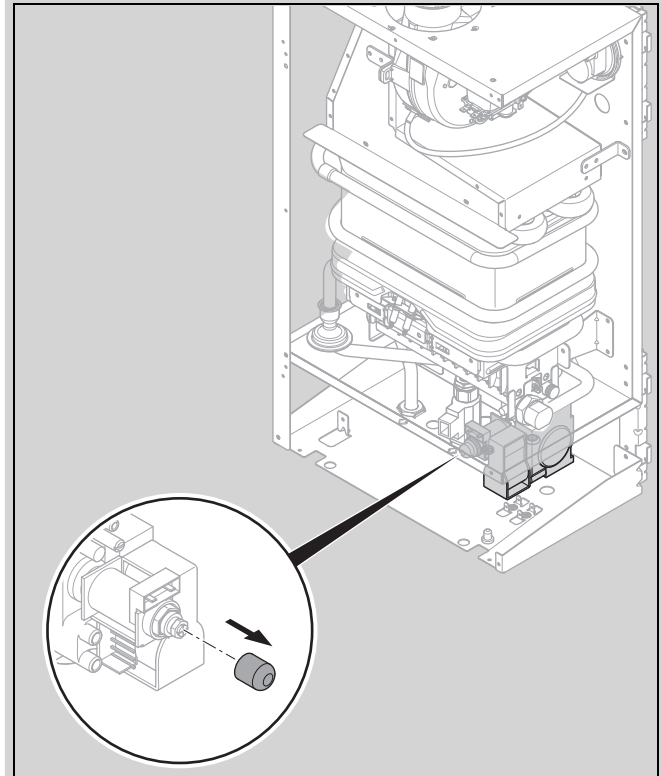
7.3 Maksimum ısı yük kontrolü

1. Ürünü kapatın.
2. Gaz kesme vanasını kapatın.

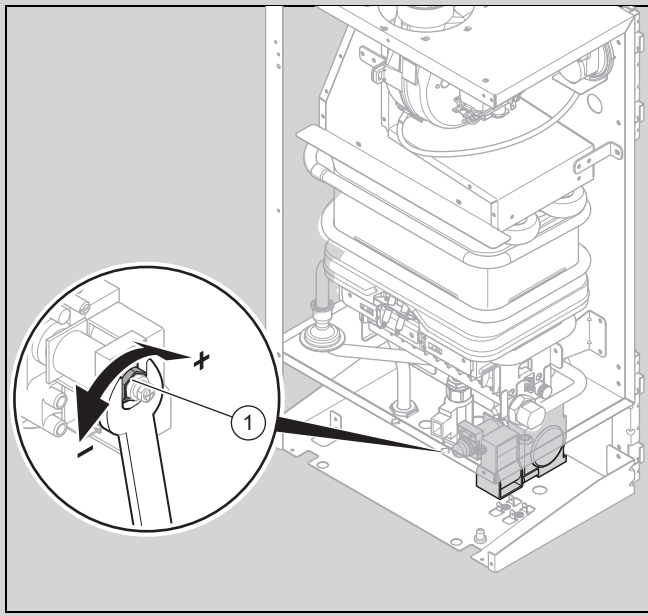


3. Ölçüm nipelindeki conta vidasını gevşetin.
4. Manometreyi ölçüm nipeline bağlayın.
– Çalışma malzemesi: Manometre
5. Ürünü çalıştırın.
6. Gaz kesme vanasını açın.
7. Manometredeki değeri kontrol edin.
Teknik veriler – Güç (→ sayfa 21)

Koşul: Değer izin verilen aralığın dışında.



- Kapağı çıkarın.

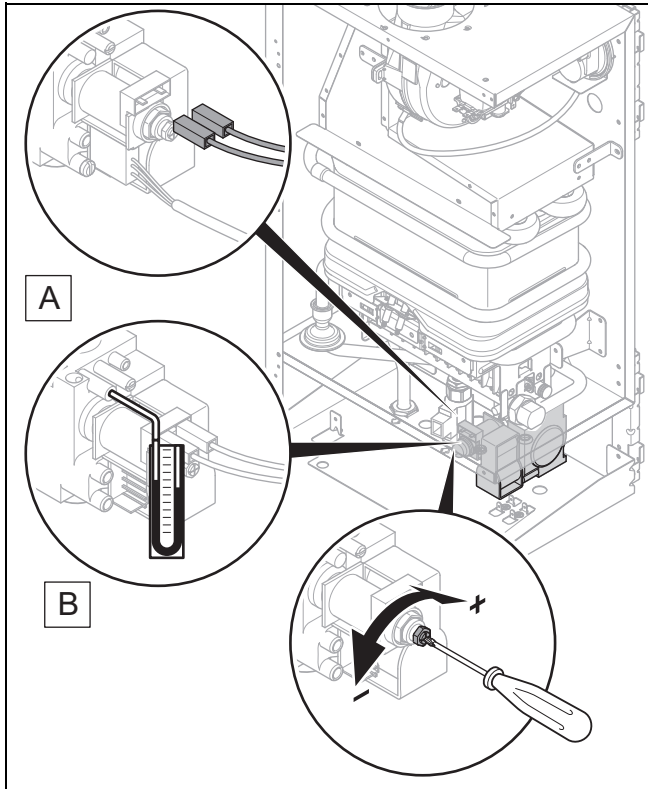


► Doğru değeri ayarlamak için altı köşeli somunu döndürün ve aynı zamanda kırmızı vida içindeki bilyaya (1) tornavida yardımıyla bastırın.

8. Ürünü kapatın.
9. Gaz kesme vanasını kapatın.
10. Ölçüm nipelindeki conta vidasını sıkın.
11. Gaz kesme vanasını açın.
12. Ölçüm nipelinin gaz sızdırmazlığını kontrol edin.

7.4 Minimum ısı yük kontrolü

1. Ürünü kapatın.
2. Gaz kesme vanasını kapatın.



3. Ölçüm nipelindeki conta vidasını gevşetin.
4. Modülasyon bobinindeki kabloları çıkarın.
5. Manometreyi ölçüm nipeline bağlayın.
 - Çalışma malzemesi: Manometre

6. Ürünü çalıştırın.
7. Gaz kesme vanasını açın.
8. Manometredeki değeri kontrol edin. Teknik veriler – Güç (→ sayfa 21)

Sonuç:

Değer izin verilen aralığın dışında.

► Doğru değeri ayarlamak için kırmızı plastik vidayı bir tornavida yardımıyla döndürün.

9. Ürünü kapatın.
10. Gaz kesme vanasını kapatın.
11. Ölçüm nipelindeki conta vidasını sıkın.
12. Modülasyon bobininin kablolarını sabitleyin.
13. Kapağı sabitleyin.
14. Gaz kesme vanasını açın.
15. Ölçüm nipelinin gaz sızdırmazlığını kontrol edin.
16. Ön kapağı monte edin. (→ sayfa 10)
17. Ürünü çalıştırın.

7.5 Sıcak kullanım suyu kontrolü

1. Ayarlanan su basıncının 1-10 bar (0,1-1 MPa) aralığında olduğundan emin olun.
2. Su basıncı 10 bar değerinin üzerinde ise, bir basınç düşürücü monte edin.
3. Su debisinin su musluğu açıkken en az 2,7 l/dak değerinde olduğundan emin olun.
4. Tüm bağlantıları usulüne uygun montaj bakımından ve komple sıcak su devresini kaçak bakımından kontrol edin.

7.6 Kullanma suyu sıcaklığının ayarlanması

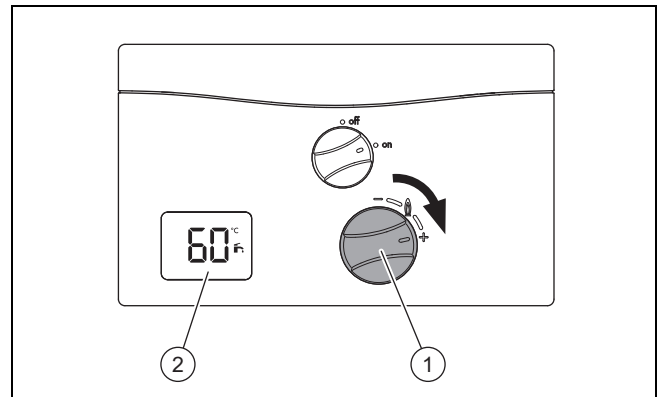


Tehlike!

Lejyonerler nedeniyle yaşam tehlikesi!

Lejyonerler 60 °C altındaki sıcaklıklarda çoğalırlar.

► Lejyoner önleme için kullanıcının, lejyoner önleme ile ilgili tüm tedbirleri öğrenmesini sağlayın.



► Ayar düğmesini (1) saatin dönüş yönünde çevirin.

Koşul: Su sertliği > 3,57 mol/m³

– Sıcak su sıcaklığı ayar aralığı: 35 ... 50 °C

Koşul: Su sertliği < 3,57 mol/m³

– Sıcak su sıcaklığı ayar aralığı: 35 ... 60 °C

◁ Ekranda (2) ayarlanan sıcak su sıcaklığı gösterilir.

7.7 Ürün işlevi ve sızdırmazlık kontrolü

1. Ürünü kullanıcıya teslim etmeden önce, ürün işlevini ve sızdırmazlığını kontrol edin.
2. Ürünü devreye alın.
3. Tüm izleme ve emniyet tertibatlarının sorunsuz şekilde çalışıp çalışmadığını kontrol edin.
4. Atık gaz çıkış borusunu sorunsuz montaj ve sabitleme bakımından kontrol edin.
5. Tüm muhafaza parçalarının doğru monte edildiğinden emin olun.

7.8 Ürünün kullanıcıya teslim edilmesi

1. Kullanıcıyı emniyet tertibatlarının konumu ve işlevi hakkında bilgilendirin.
2. Kullanıcıya, ürünü nasıl kullanılacağını gösterin. Sorularını cevaplayın.
3. Kullanıcıyı, özellikle uyması gereken emniyet uyarıları konusunda uyarın.
4. Kullanıcıyı, ürün bakımının öngörülen aralıklarla yapılması gerektiği konusunda bilgilendirin.
5. Kullanıcıya tüm kılavuzları ve ürün evraklarını saklaması için verin.
6. Kullanıcıyı, yanma havası beslemesi ve atık gaz hattı ile ilgili tedbirler ve atık gaz hattında değişiklik yapmaması gerektiği konusunda bilgilendirin.

8 Arıza giderme

Arıza kodlarına ilişkin bir genel bakışı ekte bulabilirsiniz.

Arıza kodları – Genel bakış (→ sayfa 19)

8.1 Arızanın giderilmesi

Üründe bir arıza ortaya çıkarsa, ekranda bir arıza kodu FXX gösterilir.

Arıza kodları diğer tüm göstergelere göre önceliklidir.

- ▶ Ekteki tabloya bağlı olarak arızayı giderin.
Arıza kodları – Genel bakış (→ sayfa 19)
- ▶ Arıza giderilemiyorsa, müşteri hizmetlerine danışın.

8.2 Tamirin hazırlanması

1. Ürünü kapatın.
2. Ön kapağı sökün. (→ sayfa 9)
3. Yanma odası kapağını sökün. (→ sayfa 9)
4. Yan kapakları sökün. (→ sayfa 10)
5. Soğuk su bağlantısındaki ve sıcak su bağlantısındaki tüm kapatma vanalarını kapatın.
6. Ürünü elektrik şebekesinden ayırın.
7. Gaz kesme vanasını kapatın.
8. Ürünü boşaltın.
9. Elektrik ileten komponentlere (örn. elektronik kutusu) su damlamamasına dikkat edin.
10. Sadece yeni contalar kullanın ve contaların yerlerine doğru şekilde oturmalarına dikkat edin.
11. Çalışmalarınızı öngörülen sırada halledin.

12. Komponentlerin sökme ve takma sırasında bükülmesine dikkat edin.

8.3 Ürünün kontrol edilmesi

- ▶ Bakım sırasında kontrol edilecekler:
 - Ürünün üzerindeki normal dışı durumlar.
 - Yeterli hava sirkülasyonu olup olmadığı.
 - Alev oluşumunda dalgalanma olup olmadığı ve işletimde ses olup olmadığı.
 - Bağlantı kablolarının sıkılığı.
 - Gaz armatürü ölçüm nipelinin kirlenme veya kir nedeniyle tıkanma durumu.

8.3.1 Yedek parça temini

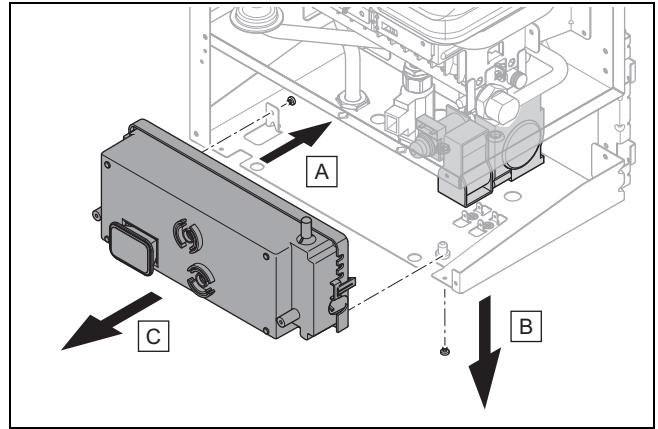
Ürünün orijinal parçaları üretici tarafından uyumluluk kontrolü ile sertifikalandırılmıştır. Bakım veya onarım için başka, sertifikasız veya onaylanmamış parçaların kullanılması halinde bu, ürünün geçerli standartlara uymamasına ve dolayısıyla ürünün uygunluğunu geçersiz kılmasına neden olabilir.

Ürünün sorunsuz ve güvenli işletimi için üreticinin orijinal yedek parçalarının kullanılmasını öneriyoruz. Mevcut orijinal yedek parçalarla ilgili bilgileri, bu kılavuzun arka yüzünde bulunan iletişim adresinden temin edebilirsiniz.

- ▶ Bakım veya tamir sırasında yedek parça kullanımı gerekiyorsa, sadece ürün için izin verilen yedek parçaları kullanın.

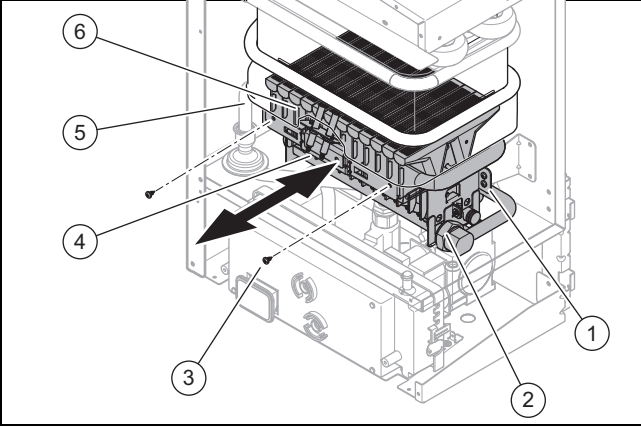
8.4 Arızalı parçaların değiştirilmesi

8.4.1 Elektronik kutusunun sökülmesi ve temizlenmesi



1. Elektronik kutusunu ürüne bağlayan iki vidayı sökün.
2. Elektronik kutusunu dikkatlice çıkarın. Bağlantı kablosunun uzunluğuna dikkat edin.
3. Gerekirse elektronik kutusunu (→ sayfa 12) açın ve bağlantı kablosunu çıkarın.
4. Elektronik kutusunu tozdan ve kirden arındırın.

8.4.2 Brülörün değiştirilmesi



1. Bağlantı kablosunu her iki ateşleme ve iyonizasyon elektrodundan (4) çekin.
2. Brülör tutucusundaki (3) her iki vidayı da sökün.
3. Brülör tutucusunun her yanındaki (1) her iki vidayı da sökün.
4. Gaz borusunu (2) sökün.
5. Su hatlarını (5) brülörden çıkartın.
6. Brülörü (6) öne doğru çekip çıkarın.
7. Yeni brülörü ürüne yerleştirin.
8. Brülörü vidalayın.
9. Gaz ve su hatlarını sağlam bir şekilde bağlayın.
10. Bağlantı kablosunu ateşleme ve iyonizasyon elektrotlarına takın.

8.4.3 Elektronik kartın değiştirilmesi

1. Elektronik kutusunu açın. (→ sayfa 12)
2. Tüm bağlantı kablolarını elektronik karttan çıkarın.
3. Elektronik karttaki klipsleri sökün.
4. Elektronik kartı çıkarın.
5. Yeni elektronik kartı, elektronik kutusuna yerleştirin ve elektronik kartı, üst ve alt klipslerinden yerine oturtun.
6. Bağlantı kablolarını sabitleyin.
7. Elektronik kutusunu kapatın. (→ sayfa 12)

8.4.4 Elektrik kablosunun kontrol edilmesi



Tehlike!

Elektrik çarpması nedeniyle ölüm tehlikesi!

Hasarlı bir elektrik kablosuna dokunmanız durumunda, elektrik çarpması nedeniyle ölüm tehlikesi söz konusudur.

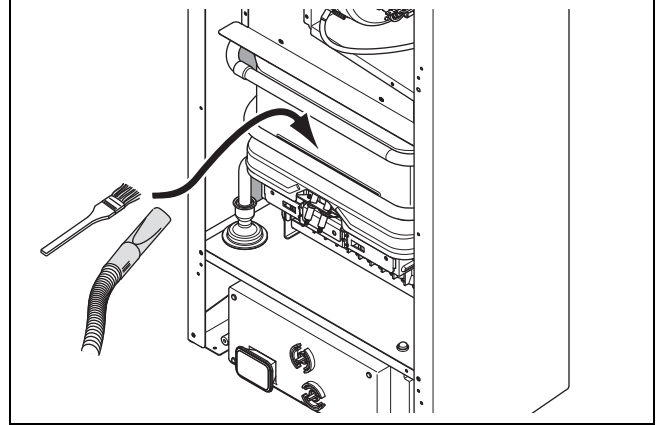
- ▶ Hasarlı elektrik kabloları, üreticinin müşteri hizmetleri veya bir elektrik uzmanı tarafından değiştirilmelidir.
- ▶ Hasarlı elektrik kablosunu sadece üreticinin orijinal yedek parçası ile değiştirin.

- ▶ Elektrik kablosunda hasar olup olmadığını kontrol edin.

9 Kontrol ve bakım

- ▶ Minimum kontrol ve bakım aralıklarına uyun. Kontrol sonuçlarına bağlı olarak daha erken bakım gerekebilir.
- ▶ Tüm kontrol ve bakım çalışmalarını, ekteki kontrol ve bakım çalışmaları genel bakış tablosuna uygun sıralamayla yürütün.

9.1 Brülörün temizlenmesi



- ▶ Yanma artıklarını gösterilen şekilde brülörden temizleyin.

9.2 Eşanjörün temizlenmesi



Tehlike!

Uygun olmayan temizlik maddeleri nedeniyle maddi hasar tehlikesi!

Uygun olmayan temizleme maddeleri ürünün hasar görmesine neden olabilir.

- ▶ Ürün komponentlerinin temizlenmesi için bir bez, yumuşak bir fırça, su ve pH değeri nötr sabun kullanın.

1. Eşanjör ile atık gaz kollektörünü bağlayan vidaları sökün.

Koşul: Hafif kirlenme için

- ▶ Eşanjörü su ile durulayın veya nemli bir bez ile temizleyin.

Koşul: Yoğun kirlenme için

- ▶ Kirleri yumuşak bir fırça ile temizleyin.
- ▶ Mümkünse eşanjörü su dolu bir kaptaki pH değeri nötr sabun ile temizleyin.

9.3 Soğuk su girişindeki süzgecin temizlenmesi

1. Ürünü (sıcak su tarafında) boşaltın.
2. Boruyu, rakor bağlantıları dahil, üründen sökün.
3. Süzgeci bir musluğun altında, akış yönünün tersine yıkayın.
4. Boruyu tekrar sabitleyin.
5. Daima yeni contalar kullanın ve tüm elemanları tekrar vidalayın.

9.4 Kontrol ve bakım çalışmalarının tamamlanması

1. Tüm komponentleri ters sırada monte edin.
2. Ön kapağı monte edin. (→ sayfa 10)
3. Yan kapakları monte edin. (→ sayfa 10)
4. Tüm kapatma vanalarını açın.
5. Elektrik beslemesini tekrar açın.
6. Gaz kesme vanasını açın.
7. Ürünü çalıştırın.
8. Ürün işlevini ve sızdırmazlığını kontrol edin.
9. Gerçekleştirdiğiniz her bakımı raporlayın.

10 Ürünün devre dışı bırakılması

- ▶ Ürünü elektrik şebekesinden ayırın.
- ▶ Gaz kesme vanasını kapatın.
- ▶ Soğuk su bağlantısındaki kapatma vanasını kapatın.
- ▶ Ürünü boşaltın.

11 Geri dönüşüm ve atıkların yok edilmesi

Ambalaj atıklarının yok edilmesi

- ▶ Ambalajı usulüne uygun imha edin.
- ▶ Geçerli tüm talimatları dikkate alın.

12 Müşteri hizmetleri

Müşteri Hizmetleri: 0850 2222888

İnternet: <http://www.vaillant.com.tr>

Ek

A Arıza kodları – Genel bakış

Kod/Anlamı	Olası neden	Tedbir
F.01 Aşırı ısınma	NTC sensörü, su sıcaklığının > 85 °C olduğunu tespit etti. Gaz girişi kesildi.	1. Açma/kapama şalterini OFF konumuna getirin, sonra tekrar ON konumuna getirin. 2. Müşteri hizmetleri ile irtibat kurun.
F.02 Sıcak su/NTC arızası	NTC sensörü arızası	► Müşteri hizmetleri ile irtibat kurun.
F.04 Ateşleme arızası	Brülör ateşlenmiyor veya ateşleme konumunda beklenmeyen bir biçimde sönüyor.	1. Açma/kapama şalterini OFF konumuna getirin ve sonra tekrar ON konumuna getirin. 2. Müşteri hizmetleri ile irtibat kurun.
F.05 Hava basınç sensörü hatalı	Yanma havası/Atık gaz sistemi arızası, fan arızası. Fan çalışırken presostat 25 saniye süreyle açık kalırsa, hata bildirim yapılr.	1. Açma/kapama şalterini OFF konumuna getirin, sonra tekrar ON konumuna getirin. 2. Müşteri hizmetleri ile irtibat kurun.
F.06 Elektrik gerilimi arızası	Elektrik gerilimi çok düşük	► Elektrik gerilimi 175 V (±10 V) değerinin üzerine çıktığında, ürün normal çalışma konumuna geri döner.
F.07 Gaz armatürü arızası	Gaz armatürü arızası	1. Açma/kapama şalterini OFF konumuna getirin ve sonra tekrar ON konumuna getirin. 2. Müşteri hizmetleri ile irtibat kurun.
F.08 Hall sensörü arızası	Hall sensörü arızalı veya bağlı değil	► Müşteri hizmetleri ile irtibat kurun.
F.09 Basınç şalteri arızalı	Basınç şalterinde kısa devre	1. Basınç şalteri 15 saniye süreyle kapalı ise (çalışmıyorsa) ve fan etkinleştirilmemişse, bu arıza kodu gösterilir. 2. Basınç regleri yeniden açıldığında (işletimde olduğunda), normal çalışma konumu otomatik olarak başlatılır.
E Donmaya karşı koruma aktif	Sıcaklık çok düşük	1. NTC tarafından soğuk su girişinde < 5 °C değerinde sıcaklık tespit edildi. 2. Brülör 7 saniye için minimum gaz ayarı ile çalıştırılır. Sıcaklık > 7 °C olduğunda, arıza „E“ durumu sonlandırılır.

B Arıza giderme

Arıza	Olası neden	Tedbir
Ürün çalışmıyor; ekran kapalı kalıyor	Elektrik gerilimi yok	► Aşağıdaki noktalarda doğru gerilimin mevcut olup olmadığını kontrol edin (→ Teknik Veriler): 1. Elektrik beslemesi girişi. 2. Şebeke bağlantı kablosu fişi.
Ekran açık, fakat ürün çalışmıyor.	Yanlış giriş gerilimi	► Giriş geriliminin 195-253 Volt aralığında olup olmadığını kontrol edin. 1. Regülatör kullanın.
Ekranında ilgili arıza kodu F04 gösterilir.	Gaz girişi kesildi	1. Gaz vanasının açık olup olmadığını kontrol edin. 2. Gaz giriş basıncını kontrol edin.
Ateşleme elektrotları brülörü ateşlemiyor (F04).	Gaz armatürü kumanda arızası	► Müşteri hizmetleri ile irtibat kurun.
Fan kısa süre çalışıyor ve sonra duruyor.(F05).	Yanma havası/Atık gaz sisteminde arıza	► Atık gaz borusu eğimini kontrol edin (maks. 3° eğim). 1. Atık gaz borusunun bloke olmamasını sağlayın. 2. Arıza devam ediyorsa, yetkili servise başvurun.
Su sıcaklığı çok yüksek (F01).	Elektrik devresinde veya su devresinde arıza	► Müşteri hizmetleri ile irtibat kurun.
Su yeterince sıcak değil.	Elektrik devresinde arıza	► Müşteri hizmetleri ile irtibat kurun.

#	Bakım çalışması	Aralık	
10	Soğuk su girişindeki süzgecin temizlenmesi	Gerekirse, en az 2 yılda bir	17
11	Aqua sensörün kirlenme/hasar bakımından kontrol edilmesi	Gerekirse, en az 2 yılda bir	
12	Ürün/Isıtma sistemi için sıcak su hazırlama dahil (mevcutsa) test çalıştırmasının yürütülmesi ve gerekirse havasının alınması	Yılda bir	
13	Ateşleme ve yanma tutumunun gözle kontrol edilmesi	Yılda bir	
14	Ürünün gaz, atık gaz, su sızdırmazlığı bakımından kontrol edilmesi	Yılda bir	
15	Kontrol/Bakım raporlaması	Yılda bir	

E Teknik veriler

Teknik veriler – Güç

	turboMAG MAG 125/1 3R (H-TR)	turboMAG MAG 145/1 3R (H-TR)
Anma ısı gücü (maks.)	22,0 kW	23,7 kW
Anma ısı yükü (maks.)	25 kW	27 kW
Isıtma gücü (min.)	8,2 kW	8,2 kW
Isıtma yükü (min.)	9,5 kW	9,5 kW
Gaz bağlantı basıncı G20	2 kPa (20 mbar)	2 kPa (20 mbar)
Gaz bağlantı basıncı G30	2,9 kPa (29,0 mbar)	2,9 kPa (29,0 mbar)
Gaz bağlantı basıncı G31	3,7 kPa (37,0 mbar)	3,7 kPa (37,0 mbar)
Brülör basıncı (min. - maks.) G20	0,21 ... 1,07 kPa (2,10 ... 10,70 mbar)	0,21 ... 1,25 kPa (2,10 ... 12,50 mbar)
Brülör basıncı (min. - maks.) G30	0,59 ... 2,75 kPa (5,90 ... 27,50 mbar)	0,59 ... 2,67 kPa (5,90 ... 26,70 mbar)
Brülör basıncı (min. - maks.) G31	0,80 ... 3,5 kPa (8,00 ... 35,0 mbar)	0,80 ... 3,43 kPa (8,00 ... 34,30 mbar)
Brülör memesi sayısı	28	28
NOx sınıfı	6	6
Gaz kategorisi	II _{2H3+}	II _{2H3+}
Gaz bağlantısı	3/4"	3/4"
Debi (dak.)	2,7 l/dk	2,7 l/dk
Su basıncı (min.)	0,02 MPa (0,20 bar)	0,02 MPa (0,20 bar)
Su basıncı (maks.)	1 MPa (10 bar)	1 MPa (10 bar)
Su sıcaklığı (maks.)	60 °C	60 °C
Su sıcaklığı (min.)	38 °C	38 °C
Soğuk/Sıcak su bağlantısı çapı	1/2"	1/2"
Cihaz yapı tipi	C12, C32, C82, B22, B22P, B32, B52, B52P	C12, C32, C82, B22, B22P, B32, B52, B52P
Atık gaz debisi (min. - max.)	12,01 ... 15,89 g/s	12,01 ... 15,81 g/s
Atık gaz sıcaklığı (asg. - azm.)	118,0 ... 196,4 °C	118,0 ... 204,7 °C

Teknik veriler – Genel

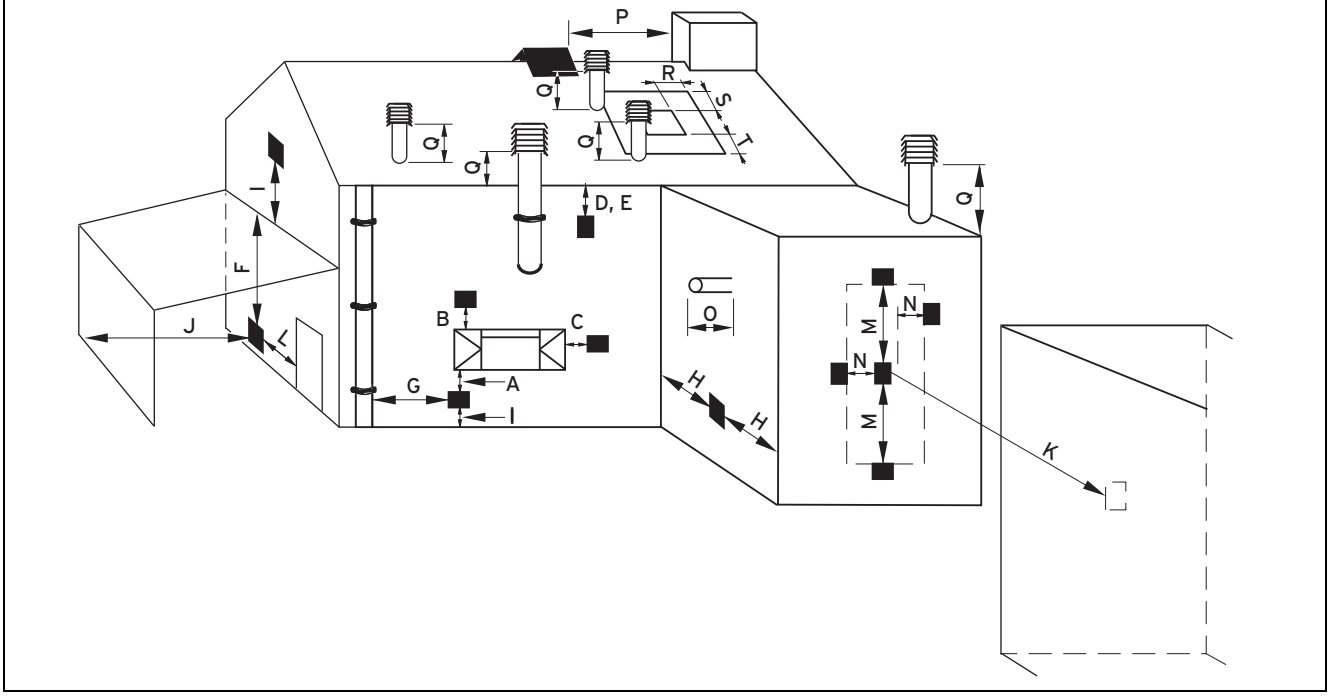
	turboMAG MAG 125/1 3R (H-TR)	turboMAG MAG 145/1 3R (H-TR)
Ürün ebatları, yükseklik	627 mm	627 mm
Ürün ebatları, genişlik	348 mm	348 mm
Ürün ebatları, derinlik	240 mm	240 mm
Net ağırlık	20 kg	20 kg
Ağırlık, ambalaj dahil	21,6 kg	21,6 kg

Teknik veriler – Elektrik

	turboMAG MAG 125/1 3R (H-TR)	turboMAG MAG 145/1 3R (H-TR)
Elektrik bağlantısı	230 V / 50 Hz	230 V / 50 Hz
Elektrik tüketimi	73 W	73 W
Koruma sınıfı	IPX4D	IPX4D

F Yanma havası/atık gaz sistemi

F.1 Yanma havası/atık gaz sistemi için minimum mesafeler



	Montaj yeri	Asgari ölçüler
A	Açılabilen bir açıklığın, kerpiçlerin, pencerelerin vs. doğrudan altında	300 mm
B	Açılabilen bir açıklığın, kerpiçlerin, pencerelerin vs. üzerinde	300 mm
C	Açılabilen bir açıklığın, kerpiçlerin, pencerelerin vs. yatay hizasında.	300 mm
D	Sıcaklığa karşı duyarlı bina bölümlerinin altında, örn. plastik çatı olukları, düşey borular veya atık su boruları	75 mm
E	Yağmur suyu oluklarının altında	200 mm
F	Balkonların veya arabalar için üstü kapalı park yeri çatılarının altında	200 mm
G	Dikey atık su borularından veya düşey borulardan	150 mm
H	Dış ve iç köşelerden	200 mm
I	Zemin, çatı veya balkon üzerinde	300 mm
J	Bir uç parçası karşısındaki bir yüzeyden	600 mm
K	Bir uç parçası karşısındaki bir uç parçasından	1200 mm
L	Konuta giden üstü kapalı bir park yerinin açıklığından (örn. kapı, pencere)	1200 mm
M	Aynı duvardaki bir son parçadan dikey	1500 mm
N	Aynı duvardaki bir son parçadan yatay	300 mm
O	Uç parçasının monte edildiği duvardan	0 mm
P	Çatı üzerindeki dikey bir yapıdan	N/A
Q	Çatı yüzeyinin üzerinde	300 mm
R	Meyilli veya düz çatılarda bitişik pencerelerden yatay	600 mm
S	Meyilli veya düz çatılarda bitişik pencerelerin üzerinde	600 mm
T	Meyilli veya düz çatılarda bitişik pencerelerin altında	2000 mm

tedarikçi**Vaillant Isı Sanayi ve Ticaret Ltd. Şti.**

Atatürk Mahallesi Meriç Caddesi No: 1/4 ■ 34758 / Ataşehir – İstanbul

Tel. 0216 558 8000 ■ Fax 0216 462 3424

Müşteri Hizmetleri 0850 2222888

vaillant@vaillant.com.tr ■ www.vaillant.com.tr



0020265476_05

Yayınlayan/üretici**Vaillant GmbH**

Berghauser Str. 40 ■ D-42859 Remscheid

Tel. +49 2191 18 0 ■ Fax +49 2191 18 2810

info@vaillant.de ■ www.vaillant.de

© Bu kılavuzun veya kısımlarının, telif hakları korunmaktadır ve sadece üreticinin yazılı onayı ile çoğaltılabilir veya dağıtılabilir.

Değişiklik yapma hakkı saklıdır.