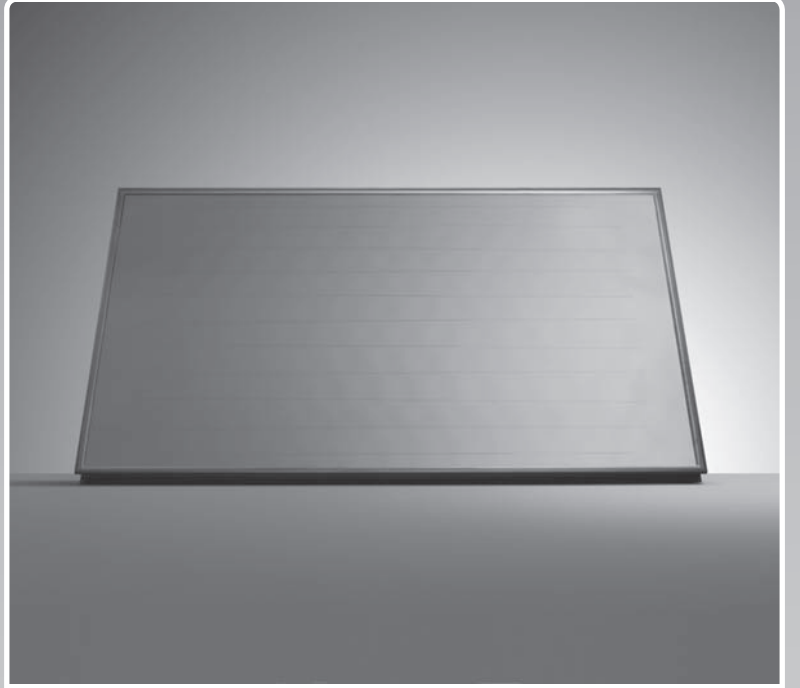


Vaillant yetkili satıcıları için

Montaj kılavuzu



auroTHERM classic

VFK 135/2 D, VFK 135/2 VD

TR

Yayınlayan/üretici

Vaillant GmbH

Berghauser Str. 40 ■ D-42859 Remscheid
Telefon 021 91 18-0 ■ Telefax 021 91 18-28 10
info@vaillant.de ■ www.vaillant.de

 **Vaillant**

İçindekiler

1	Emniyet	3
1.1	İşleme ilgili uyarı bilgileri	3
1.2	Genel emniyet uyarıları	3
1.3	Amacına uygun kullanım	5
1.4	Talimatlar (direktifler, yasalar, standartlar)	5
1.5	CE işareti	5
2	Doküman ile ilgili uyarılar	6
2.1	Birlikte geçerli olan dokümanların dikkate alınması	6
2.2	Dokümanların saklanması	6
2.3	Kılavuzun geçerliliği	6
2.4	Açıklama	6
3	Cihazın tanımı	6
3.1	Genel tip bilgileri	6
3.2	Tip etiketi üzerindeki bilgiler	6
3.3	Cihazın amacı	6
4	Çatı üstü montaj ve kurulum	6
4.1	Montaj ve kurulumun hazırlanması	6
4.2	Montajın yapılması	11
4.3	Montajın tamamlanması ve kontrolü	20
5	Düz çatı montajı ve kurulumu	21
5.1	Montaj ve kurulumun hazırlanması	21
5.2	Montajın yapılması	32
5.3	Montajın tamamlanması ve kontrolü	41
6	Kontrol ve bakım	42
6.1	Bakım planı	42
6.2	Kontrol ve bakım şartlarına uyulması	42
6.3	Genel kontrol ve bakım talimatları	42
6.4	Kontrol ve bakımın hazırlanması	42
6.5	Kolektörlerin ve bağlantıların hasar, kir ve sızdırmalara karşı kontrolü	42
6.6	Kolektörlerin temizlenmesi	42
6.7	Mesnetlerin ve kolektör parçalarının sıkı oturma kontrolü	43
6.8	Boru izolasyonlarının hasara karşı kontrolü	43
6.9	Hasarlı boru izolasyonlarının değiştirilmesi	43
6.10	Hasarlı boru izolasyonlarının imha edilmesi	43
7	Arıza giderme	43
7.1	Yedek parça temini	43
7.2	Onarımların yapılması	43
8	Ürünün devre dışı bırakılması	44
8.1	Geçici kapatma	44
8.2	Nihai kapatma	44
9	Vaillant teknik servisi	45
10	Teknik veriler	46
10.1	Teknik veriler tablosu	46
10.2	Ölçüler	47
Dizin	48	

1 Emniyet

1.1 İşleme ilgili uyarı bilgileri

İşleme ilgili uyarı bilgilerinin sınıflandırılması
İşleme ilgili uyarı bilgileri, aşağıda gösterildiği gibi tehlikenin ağırlığına bağlı olarak uyarı işaretleri ve uyarı metinleriyle sınıflandırılmıştır:

Uyarı işaretleri ve uyarı metinleri



Tehlike!

Ölüm tehlikesi veya ağır yaralanma tehlikesi



Tehlike!

Elektrik çarpması nedeniyle ölüm tehlikesi



Uyarı!

Hafif yaralanma tehlikesi



Dikkat!

Maddi hasar veya çevreye zarar verme tehlikesi

1.2 Genel emniyet uyarıları

1.2.1 Uygunsuz sabitleme sistemleri nedeniyle hayati tehlike

Kolektörler uygunsuz sabitleme sistemleri nedeniyle düşebilir.

Sadece Vaillant kolektörleri ve Vaillant sabitleme sistemleri kombinasyonu test edilmiştir. Bu kombinasyon ilave rüzgar ve kar yüklerinin neden olduğu kuvvetlere dayanır.

- Kolektörler için sadece Vaillant firmasının onayladığı sabitleme sistemlerini kullanın.

1.2.2 Çatının yetersiz taşıma kapasitesi nedeniyle hayati tehlike

Yeterli taşıma kapasitesine sahip olmayan bir çatı kolektörlerin de yüklenmesiyle çökebilir.

Özellikle rüzgar ve kar yükleri nedeniyle çatının çökmesine neden olabilecek yüksek kuvvetler meydana gelebilir.

- Çatının kolektör montajı için uygun olduğundan, statik hesapları kontrol ederek emin olun.
- Kolektörleri sadece yeterli taşıma kapasitesine sahip bir çatıya monte edin.

1.2.3 Düşen parçalar nedeniyle hayati tehlike

Emniyete alınmayan kolektörler çatıdan düşebilir ve yaralanmaya sebep olabilir.

- Çalışırken kişilerin düşen nesnelere yaralanmaması için yeterli bir alanı emniyete alın.
- Montaj alanını örn. geçerli yönetmelikler doğrultusunda uyarı levhaları ile işaretleyiniz.

1.2.4 Uygun olmayan bakım ve onarım nedeniyle yaralanma tehlikesi ve maddi hasar

Yapılmayan veya yanlış bakım ve onarım, yaralanmalara veya güneş enerjisi sisteminde hasarlara yol açabilir.

- Bakım ve onarım çalışmalarının sadece yetkili Vaillant teknik servisi tarafından yapılmasını sağlayın.

1.2.5 Kolektörlerin yeterince sabitlenmemesinden dolayı hayati tehlike

Kolektörler, çatıya iyi sabitlenmediğinde bağlantı yerlerinden ayrılabilir. Kolektörlerin çatıdan düşmesinden dolayı ölümcül kazalar meydana gelebilir.

- Tüm çalışma adımlarını bu kılavuzda belirtildiği gibi yerine getirin.
- Bu kılavuzda tarif edilen tüm emniyet talimatlarına uyun.
- Bunun dışında özel olarak bölgenizde geçerli olan tüm emniyet talimatlarına uyun.

1.2.6 Sıcak kolektör yüzeyleri nedeniyle yanma tehlikesi

Kolektörler güneş ışınlarıyla 200°C 'ye kadar ısınabilirler. Kolektörlere korunmasız bir şekilde dokunursanız, yanabilirsiniz.

- Kolektörlere fabrika çıkışlı olarak güneşten koruyucu bir folyo takılmışsa, güneşten koruyucu folyoyu ancak güneş enerjisi sistemini devreye aldıktan sonra çıkarın.
- Doğrudan güneş ışığı altında montaj ve bakım çalışmalarından kaçının.
- Çalışmaya başlamadan önce kolektörlerin üstünü örtün.
- Tercihen sabah saatlerinde çalışın.

- ▶ Uygun iş eldiveni kullanın.

1.2.7 Patlayan cam nedeniyle yaralanma tehlikesi

Kolektörlerin camı çarpma nedeniyle kırılabilir.

- ▶ Uygun iş eldiveni kullanın.
- ▶ Uygun koruyucu gözlük kullanın.

1.2.8 Yüksek basınçlı temizleyiciler nedeniyle maddi hasarlar

Yüksek basınçlı temizleyiciler, aşırı yüksek basınç nedeniyle kolektörlere zarar verebilir.

- ▶ Kolektörleri kesinlikle yüksek basınçlı temizleyiciyle temizlemeyin.

1.2.9 Yıldırım düşmesi nedeniyle maddi hasarlar

Yıldırım düşmesi kolektör sistemine zarar verebilir.

- ▶ Kolektör sistemini geçerli talimatlar doğrultusunda bir paratonere bağlayın.

1.2.10 Güneş enerjisi devresinde suyun donması nedeniyle hasar

Kolektördeki su kalıntıları soğuk havalarda donabilir ve bu nedenle kolektöre zarar verebilir.

- ▶ Kolektöre asla su doldurmayın veya su ile yıkamayın.
- ▶ Kolektörü sadece Vaillant güneş enerjisi sıvısı hazır karışımı doldurun ve bununla yıkayın.
- ▶ Güneş enerjisi sıvısının, düzenli aralıklarla donma noktasını test cihazıyla kontrol edin.

1.2.11 Donma sonucu maddi hasar

Donma sonucu kolektörler zarar görebilir.

- ▶ Sistemin boşalabilmesini sağlayın.

Sistem, kolektörlerin alt kenarları tam yatay hizalanmışsa ve boru hattı kesintisiz bir eğime sahipse boşalabilir.

- ▶ Montaj sırasında, kolektör alt kenarlarının boyler bağlantısının üst kısmında olmasını sağlayın.

1.2.12 Uygun olmayan alet nedeniyle maddi hasarlar

Uygun olmayan aletler, güneş enerjisi sistemine zarar verebilir.

- ▶ Sadece uygun aletler kullanın.
- ▶ Özellikle sadece bu kılavuzdaki çalışma adımlarında belirtilen aletleri kullanın.

1.2.13 Elektrik çarpması nedeniyle ölüm tehlikesi

Uygunsuz montaj veya arızalı bir akım kablo-sundan dolayı boru hatlarında şebeke gerilimi olabilir ve hayati yaralanmalarına neden olabilir.

- ▶ Topraklama boru kelepçelerini boru hatlarına sabitleyin.
- ▶ Topraklama boru kelepçelerini 16-mm² bakır kablo ile bir topraklama çubuğuna bağlayın.

1.2.14 Aşırı gerilim nedeniyle maddi hasarlar

Aşırı gerilim güneş enerjisi sistemine hasar verebilir.

- ▶ Güneş enerjisi devresini kaçak akıma karşı korumak için topraklayın.
- ▶ Topraklama kelepçelerini boru hatlarına sabitleyin.
- ▶ Topraklama kelepçelerini 16-mm² bakır kablo ile bir baraya bağlayın.

1.2.15 Kontak korozyonu nedeniyle hayati tehlike ve maddi hasarlar

Alüminyumdan farklı metalden olan (örn. bakır çatıları) çatılarda montaj ayaklarında kontak korozyonu meydana gelebilir. Kolektörler düşebilir ve yaralanmaya sebep olabilir.

- ▶ Metalleri ayırmak için uygun altlıklar kullanın.

1.2.16 Çatıdan kar düşmesi nedeniyle maddi hasarlar

Kolektör alanı meyilli bir çatıya monte edilmişse, çatıdan düşen kar kolektörlere zarar verebilir.

- ▶ Kolektörlerin üst kısmına kar kaymasına karşı koruma olarak kar tutma izgaraları monte edin.

1.3 Amacına uygun kullanım

Yanlış veya amacına uygun olmayan şekilde kullanılması durumunda; yaşamsal tehlike arz edebilir, üründe veya çevresinde maddi hasarlar meydana gelebilir.

Vaillant düz kolektörler **auroTHERM VFK D** ve **VFK VD** güneş enerjili ısıtma desteği ve ayrıca güneş enerjisi destekli kullanım suyu hazırlama içindir.

Kolektörler sadece Vaillant güneş enerjisi hazır sıvı karışımı ile çalıştırılmalıdır. Kolektörlerden doğrudan ısıtma veya sıcak su geçmesi amacına uygun değildir.

Vaillant düz kolektörler **auroTHERM VFK D** ve **VFK VD** sadece Vaillant firmasının parçaları (sabitleme, bağlantılar vs.) ve Vaillant firmasının **auroSTEP plus** sistem elemanlarıyla kombine edilmelidir. Bunun haricinde yapı parçalarının veya sistem elemanlarının kullanılması amacına uygun değildir.

Amacına uygun kullanım arasında yer alanlar:

- ürün ve sistemin diğer bileşenleri ile birlikte verilen kullanım, montaj ve bakım kılavuzlarının dikkate alınması
- Kılavuzlarda yer alan tüm kontrol ve bakım şartlarının yerine getirilmesidir.

Kolektörün bir araca veya aracın üstüne monte edilmesine izin verilmemektedir ve amacına uygun olmayan kullanım olarak değerlendirilir. Sürekli bir yere bağlı olan sabit birimler araç değildir (yani sabit montaj).

Bu kılavuzda tarif edilenin dışında bir kullanım veya bunu aşan bir kullanım amacına uygun değildir. Her türlü doğrudan ticari ve endüstriyel kullanım da amacına uygun kullanım değildir.

Dikkat!

Her türlü kötü amaçlı kullanım yasaktır.

1.4 Talimatlar (direktifler, yasalar, standartlar)

1.4.1 Talimatlar (direktifler, yasalar, standartlar)

Ulusal yönetmelikleri, standartları, direktifleri ve yasaları dikkate alın.

1.4.2 Kaza önleme yönetmelikleri

- Kollektörlerin ilgili yükseklikte montajında güvenli bir şekilde çalışmak için geçerli olan yönetmelikleri dikkate alınız.

1.5 CE işareti



CE işareti, ürünlerin tip etiketi doğrultusunda geçerli yönetmeliklerin esas taleplerini yerine getirdiğini belgelerdir.

Uygunluk açıklaması için üreticiye danışılabilir.

2 Doküman ile ilgili uyarılar

2 Doküman ile ilgili uyarılar

2.1 Birlikte geçerli olan dokümanların dikkate alınması

- Sistem bileşenlerinin beraberinde bulunan tüm işletme ve montaj kılavuzlarını mutlaka dikkate alın.

2.2 Dokümanların saklanması

Dokümanların teslim edilmesi

- Bu montaj kılavuzunu ve birlikte geçerli olan tüm dokümanları ve gerekirse yardımcı araçları kullanıcıya teslim edin.

Belgelerin kullanıma hazır olması

Kullanıcı, dokümanları gerektiğinde kullanılmak üzere saklamalıdır.

2.3 Kılavuzun geçerliliği

Bu kılavuz sadece aşağıdakiler için geçerlidir:

Kolektör tipleri ve ürün numaraları

VFK 135/2 D	0010004421, 0010008897
VFK 135/2 VD	0010010204, 0010010206

2.4 Açıklama





Bu kılavuzda düz kolektörler, kolektör olarak tanımlanmaktadır.


3 Cihazın tanımı

3.1 Genel tip bilgileri

- VFK 135/2 D
- VFK 135/2 VD

3.2 Tip etiketi üzerindeki bilgiler

Tip etiketi üzerindeki bilgiler	Anlamı
	CE işareti: Kolektörler ürüne özgü, geçerli Avrupa yönetmeliklerine uygundur.
	Solar Keymark: Kolektörler, Solar Keymark kurallarına ve şartlarına göre kontrol edilmektedir.
	sadece VFK 135/2 D: CSTBat: Kolektörler, CSTBat kurallarına ve şartlarına göre kontrol edilmektedir.
	Montaj kılavuzunu okuyun!
VFK 135/2 D VFK 135/2 VD	Tip bilgisi
VFK	Vaillant düz kolektör
135	Kolektör gücü

Tip etiketi üzerindeki bilgiler	Anlamı
/2	Cihaz jenerasyonu
V	Dikey model
D	Geri akış
flat plate collector	Düz kolektör
A _G	Brüt yüzey
V _F	Sıvı hacmi
m	Ağırlık
A	Ölçüler
Q _{maks}	Maks. güç
tstgf	Bekleme sıcaklığı
Pmax	İzin verilen maks. çalışma basıncı
 Serial-No. 21054500100028300006000001N4 21054500100028300006000001N4	Barkod, seri numaralı 7 ila 16 arasındaki rakamlar ürün numarasını teşkil etmektedir

3.3 Cihazın amacı

Kolektörler güneş enerjili ısıtma desteği ve ayrıca güneş enerjisi destekli sıcak su hazırlama içindir.

4 Çatı üstü montaj ve kurulum

- Kolektörlerin montajı ve kurulumu sırasında mutlaka „Emniyet” bölümünü dikkate alın.

4.1 Montaj ve kurulumun hazırlanması

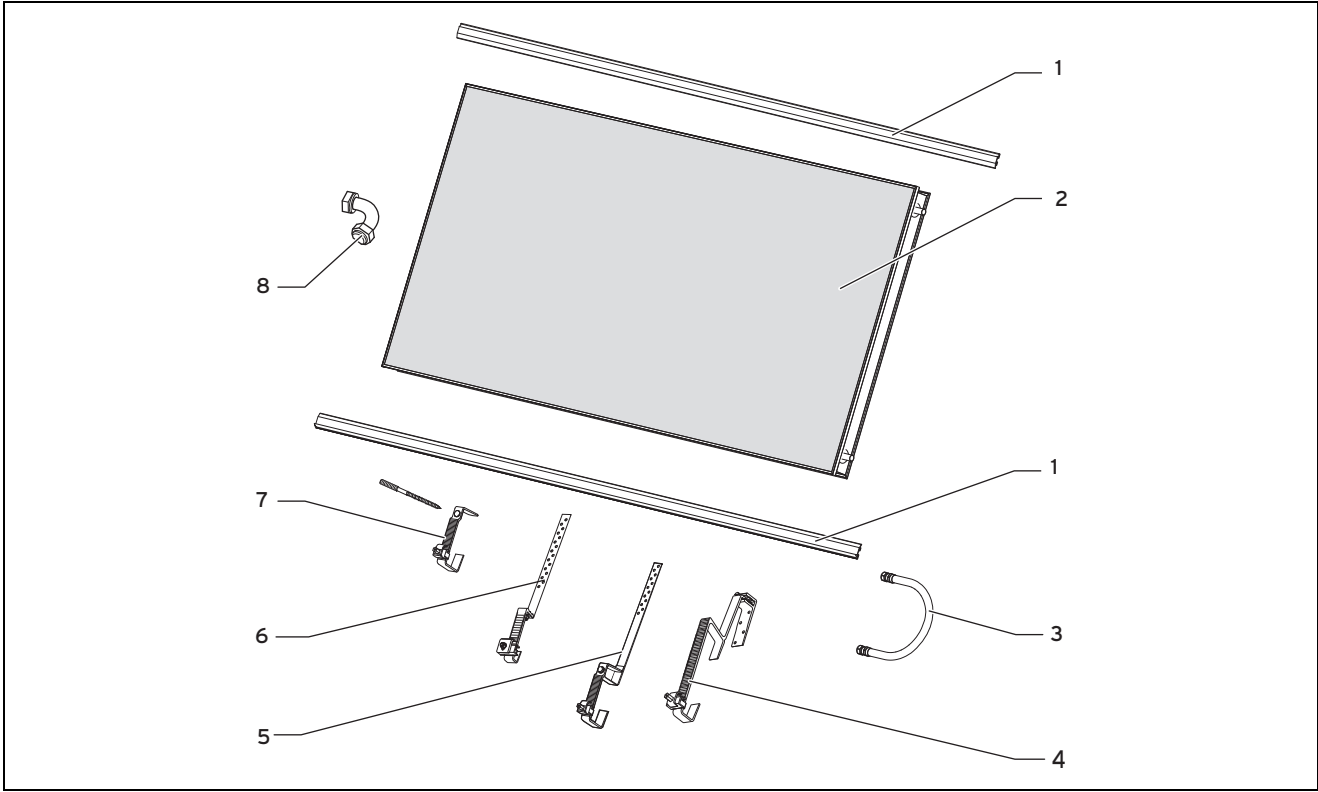
4.1.1 Teslimat, taşıma ve yerleştirme

4.1.1.1 Kolektörlerin depolanması

- Kolektöre nem girmesini önlemek için, kolektörleri daima kuru ve hava şartlarına karşı korumalı yerde depolayın.

4.1.1.2 Teslimat kapsamının kontrolü

Koşullar: Kolektör konumu: Yatay



1/2/3 yatay kolektörler için çatı üstü montajı malzeme listesi

1	Yatay ray montaj seti 1/2/3 adet	7	Temel setin içindeki kancalı vida sabitleme seti 4/4/4 adet
2	Kolektör auroTHERM VFK 135/2 D 1/2/3 adet	-	Üst üste geliştirme setinden çatı montaj ayağı Tip P (çatı geçiş kiremiti için) -/2/4 adet
3	Sensör setindeki hidrolik ara konnektör -/1/2 adet	-	Üst üste geliştirme setinden çatı montaj ayağı Tip S (düz kiremit vs. için) -/2/4 adet
4	Temel setin içindeki çatı montaj ayağı Tip P (çatı plakası için) 4/4/4 adet	-	Üst üste geliştirme setinden çatı montaj ayağı Tip S düz (düz kiremit vs. için) -/2/4 adet
5	Temel setin içindeki çatı montaj ayağı Tip S (düz kiremit vs. için) 4/4/4 adet	-	Üst üste geliştirme setinden kancalı vida sabitleme seti -/2/4 adet
6	Temel setin içindeki çatı montaj ayağı Tip S düz (düz kiremit vs. için) 4/4/4 adet	8	Sensör setindeki 90° hidrolik bağlantılar 2/2/2 adet

► Montaj setlerinin eksik olup olmadığını resme bakarak kontrol edin.

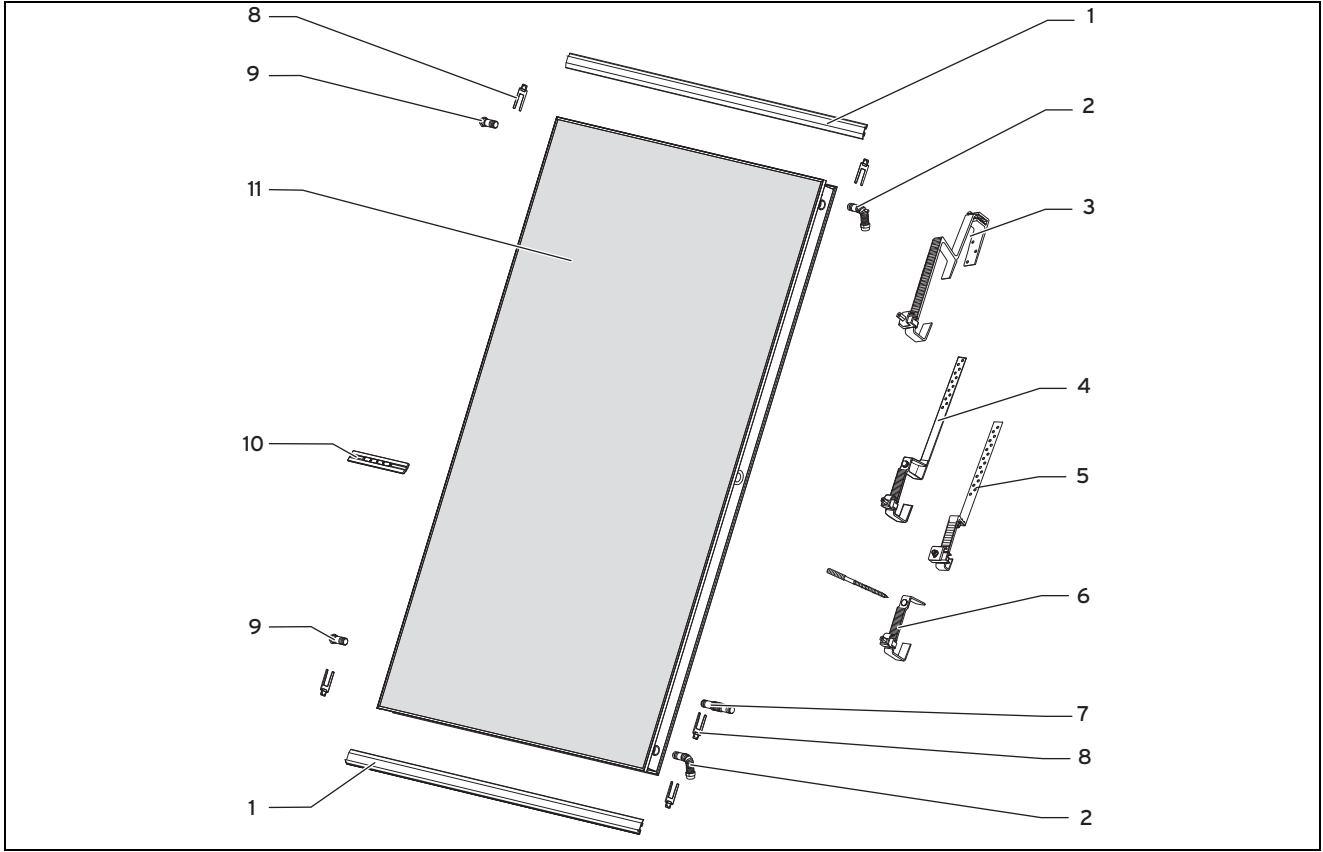


Bilgi

Tüm ülkelerde tüm çatı montaj ayağı tipleri mevcut değildir.

4 Çatı üstü montaj ve kurulum

Koşullar: Kolektör konumu: Dikey



1/2/3 dikey kolektörler için çatı üstü montajı malzeme listesi

1	Dikey ray montaj seti 1/2/3 adet	6	Temel setin içindeki kancalı vida sabitleme seti 4/8/12 adet
2	Sensör setindeki hidrolik bağlantılar 2/2/2 adet	7	Sensör setindeki hidrolik ara konektör -/2/4 adet
3	Temel setin içindeki çatı montaj ayağı Tip P (çatı plakası için) 4/8/12 adet	8	Sensör setindeki kısaç 4/8/12 adet
4	Temel setin içindeki çatı montaj ayağı Tip S (düz kiremit vs. için) 4/8/12 adet	9	Sensör setindeki tapa 2/2/2 adet
5	Temel setin içindeki çatı montaj ayağı Tip S düz (düz kiremit vs. için) 4/8/12 adet	10	Sensör setindeki ray bağlantı elemanı -/2/4 adet
		11	Kolektör auroTHERM VFK 135/2 VD 1/2/3 adet

► Montaj setlerinin eksik olup olmadığını resme bakarak kontrol edin.



Bilgi

Tüm ülkelerde tüm çatı montaj ayağı tipleri mevcut değildir.

4.1.1.3 Kolektörlerin taşınması

1. Kolektörleri hasara karşı korumak için daima yatık taşıyın.
2. Kolektörleri uygun yardımcı araçlarla çatıya taşıyın.

4.1.2 Mesafelere ve montaj mesafelerine uyulması

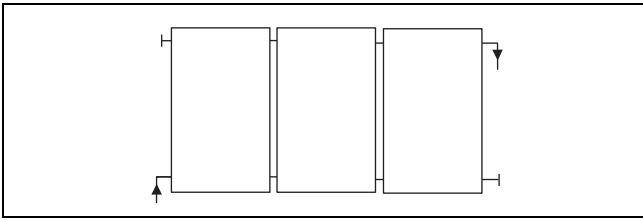
Kolektörleri doğru monte etmek için, öngörülen mesafelere ve montaj mesafelerine uyulmalıdır.

- Gerekli kenar mesafeleri için bkz. Bölüm „Çatı montaj ayaklarının kenar mesafelerinin belirlenmesi”.

4.1.3 Uygun bağlantı seçimi

- Kolektörlerin montajında, **auroSTEP plus** sisteminin montaj kılavuzunu dikkate alın.
- Kolektörler için uygun bağlantıyı seçin.

Koşullar: montaj düzeni: yan yana



- Maksimum üç kolektörü yan yana monte edin.



Bilgi

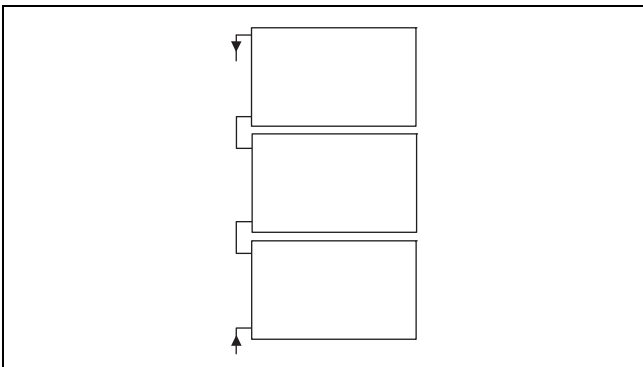
Bir veya iki kolektörlü kolektör alanları ya tek taraflı ya da iki taraflı bağlanabilir. Üç kolektörlü kolektör alanları sadece iki taraflı bağlanmalıdır.



Bilgi

İki taraflı bağlanan bir kolektör alanında montaj rayları alt bağlantıya (kolektör dönüşü) yakl. % 1'lik eğime sahip olmalıdır.

Koşullar: montaj düzeni: üst üste



- Maksimum üç kolektörü üst üste monte edin.
- Kolektörleri **auroSTEP plus P** sistemine monte edin.

4.1.4 Bağlantı geçişlerinin hazırlanması

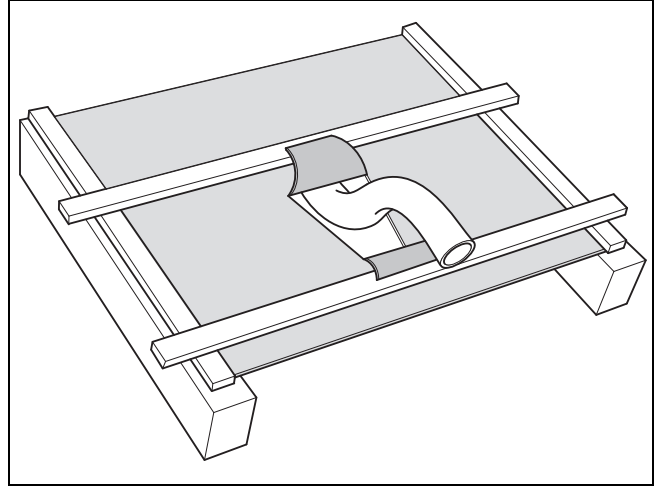


Dikkat!

Su sızıntısı nedeniyle bina hasarları!

Usulüne uygun olmayan çatı geçişlerinde, binanın içine su girebilir.

- Çatı çıkış sisteminin uygun olmasını sağlayın.



1. Boru geçiş yerindeki izolasyonu V şeklinde kesin.
2. Üst geniş kısmı bir üstündeki çatı çitasına ve alt dar kısmı altında bulunan çatı çitasına dolayın.
3. Suyun yandan akması için izolasyonu çatı çitasına sıkıca sabitleyin.

4.1.5 Gerekli çatı montaj ayağı sayısının belirlenmesi

1. Yerel maksimum kar yükünü s_k yerel yapı kurumundan öğrenin.

Koşullar: Maksimum kar yükü: $\leq 3 \text{ kN/m}^2$

- Kolektör başına 4 adet çatı montaj ayağı monte edin.

Koşullar: Maksimum kar yükü: $3 \dots 4,5 \text{ kN/m}^2$

- Kolektör başına 6 adet çatı montaj ayağı monte edin.

Koşullar: Maksimum kar yükü: $> 4,5 \text{ kN/m}^2$

- Münferit durum için statik hesabı yapın.
- Bu esnada, kolektör başına izin verilen maksimum kar yükünün $5,4 \text{ kN/m}^2$ olmasına dikkat edin.



Bilgi

S tipi/P tipi çatı montaj ayağı başına izin verilen maksimum yük: $F_{\text{max}} = 1,875 \text{ kN}$.

2. Genişletme setleri kullanıyorsanız, çatı montaj ayaklarının eşit mesafelerde yerleştirilmesine dikkat edin.

4.1.6 Çatı montaj ayağı kenar mesafelerinin belirlenmesi

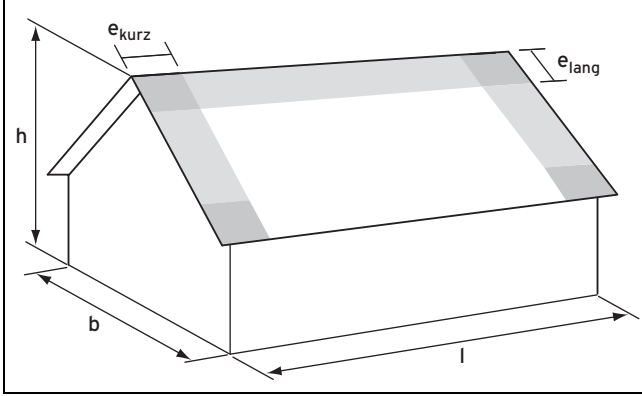
Duvar ve çatı yüzeylerinin kenarlarında (örn. yağmur suyu oluşu) rüzgar yükleri nedeniyle vakum alanı meydana gele-

4 Çatı üstü montaj ve kurulum

bilir. Bu vakum alanları kolektörler ve montaj sistemlerinde aşırı yüklenmelere yol açar.

Vakum alanının meydana geldiği bölümler kenar bölümleri olarak tanımlanmaktadır. Köşe bölümleri, kenar bölümlerinin üst üste geldiği ve çok yüksek vakum yüklerinin meydana geldiği bölümlerdir.

Hem kenar hem de köşe bölümleri montaj alanı olarak kullanılmamalıdır.



b Bina genişliği l Bina uzunluğu
h Bina yüksekliği

- Bina genişliğini (b), bina yüksekliğini (h) ve bina uzunluğunu (l) belirleyin.
- Uyulması gereken kenar mesafeleri $e_{kısa}$ ve e_{uzun} ile ilgili değerler için aşağıdaki tablolara bakın.

b [m]	h [m]										
	5	6	7	8	9	10	11	12	13	14	15
8	1,0										
9	1,0										
10	1,0										
11	1,0	1,1									
12	1,0	1,2									
13	1,0	1,2	1,3								
14	1,0	1,2	1,4								
15	1,0	1,2	1,4	1,5							
16	1,0	1,2	1,4	1,6							
17	1,0	1,2	1,4	1,6	1,7						
18	1,0	1,2	1,4	1,6	1,8						

l [m]	h [m]										
	5	6	7	8	9	10	11	12	13	14	15
10	1,0										
11	1,0	1,1									
12	1,0	1,2									
13	1,0	1,2	1,3								
14	1,0	1,2	1,4								
15	1,0	1,2	1,4	1,5							
16	1,0	1,2	1,4	1,6							
17	1,0	1,2	1,4	1,6	1,7						
18	1,0	1,2	1,4	1,6	1,8						
19	1,0	1,2	1,4	1,6	1,8	1,9					
20	1,0	1,2	1,4	1,6	1,8	2,0					

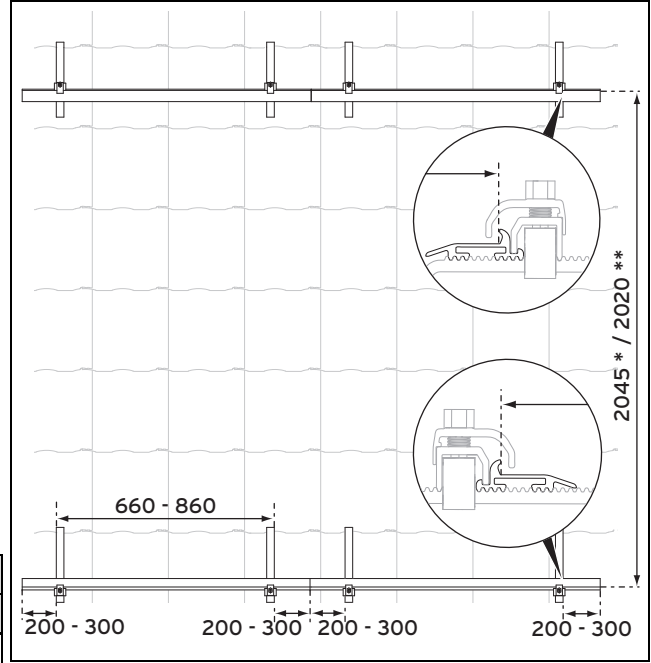
- Çatı ayaklarının montajı sırasında belirlenen kenar mesafelerine uyun.

4.1.7 Çatı montaj ayağı mesafelerinin belirlenmesi

Çatı montaj ayakları, kolektörlerin montaj düzenine göre (yan yana veya üst üste) farklı mesafelere sahiptir.

4.1.7.1 Yan yana montaj düzeni

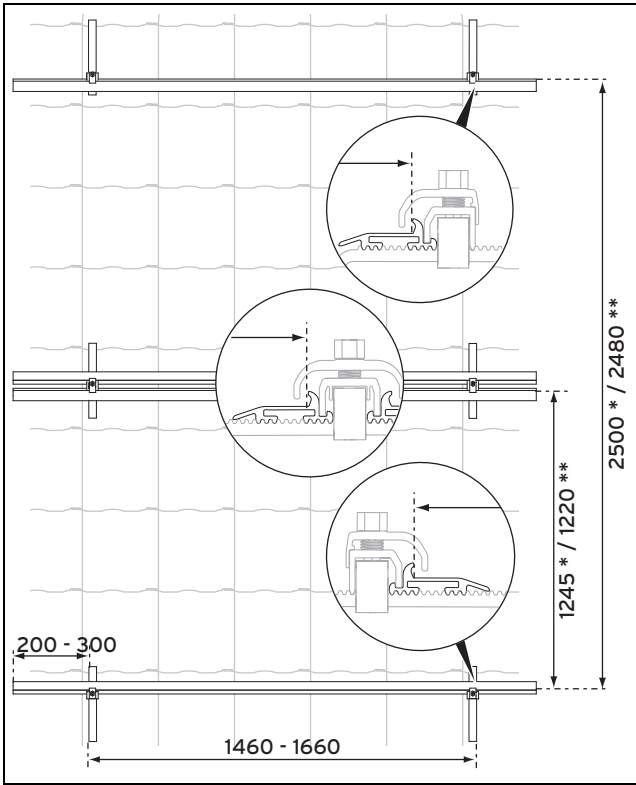
Koşullar: Kolektör konumu: Dikey



- Çatı montaj ayağının mesafelerini belirleyin.
 - Ön montaj ölçüsü (*) = Hazır montaj ölçüsü (**) + 20-25 mm

4.1.7.2 Üst üste montaj düzeni

Koşullar: Kolektör konumu: Yatay



- Çatı montaj ayağının mesafelerini belirleyin.
 - Ön montaj ölçüsü (*): = Hazır montaj ölçüsü (**) + 20-25 mm



Bilgi

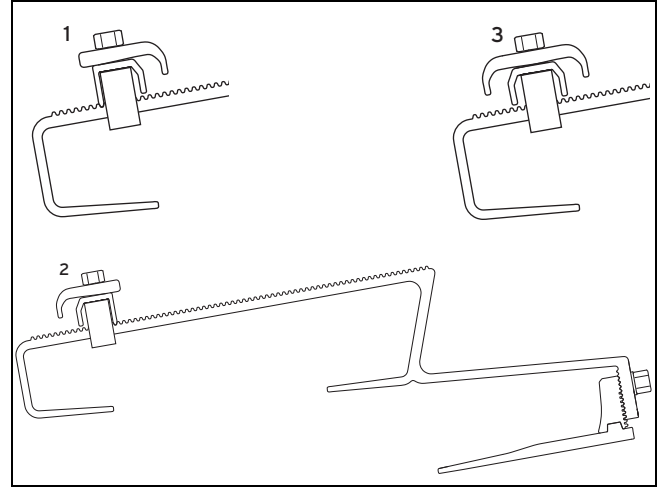
3 kolektör için toplam ölçü 3755 * / 3735 ** mm'dir.

4.2 Montajın yapılması

Bu kılavuzdaki montaj adımları ve uyarılar üst üste montaj düzeninde yatay kolektör konumu ve yan yana montaj düzeninde dikey kolektör konumu için geçerlidir. İstisnai durumlarda montaj adımları birbirinden farklı olduğunda buna ayrıca değinilmektedir.

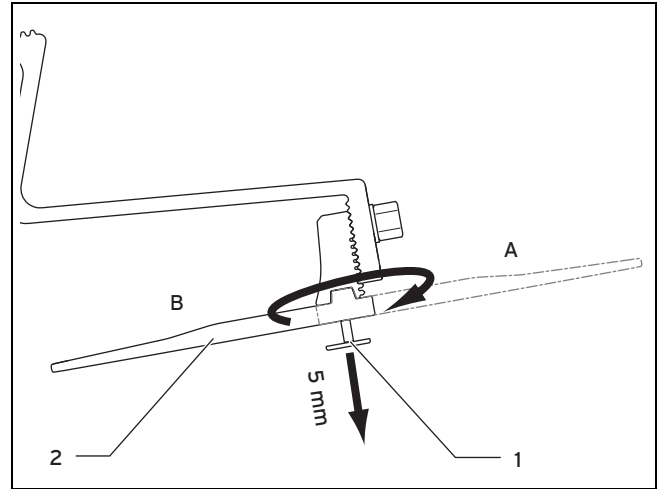
4.2.1 Çatı montaj ayaklarının montajı

4.2.1.1 Tip P (çatı plakası için) montajı



- 1 Alt çatı montaj ayağı
- 2 Üst çatı montaj ayağı
- 3 Orta çatı montaj ayağı

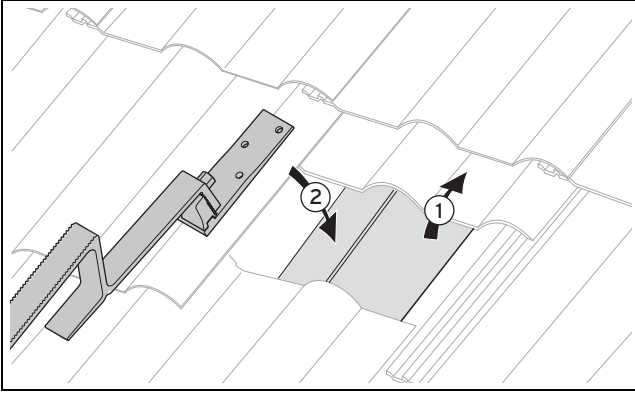
1. Gösterilen üst, orta ve alt P tipi çatı montaj ayaklarını kullanın.



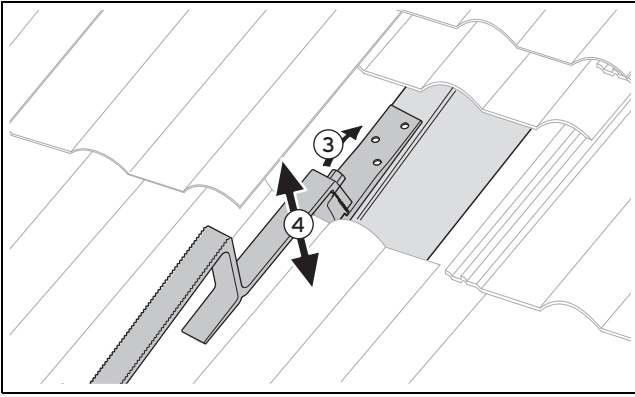
2. P tipi çatı montaj ayağın isteğe göre çatı kirişine (A) veya çatı çitasına (B) sabitleyin.
3. Bunun için çatı montaj ayağının alt kısmındaki vidayı (1) birlikte verilen uçla gevşetin ve vidayı yakl. 5 mm çıkarın.
4. Çatı montaj ayağını çatı kirişine sabitlemek istiyorsanız, alt kısmı (2) dışa doğru (A)döndürün.
5. Çatı montaj ayağını çatı çitasına sabitlemek istiyorsanız, alt kısmı (2) içe doğru (B)döndürün.

4 Çatı üstü montaj ve kurulum

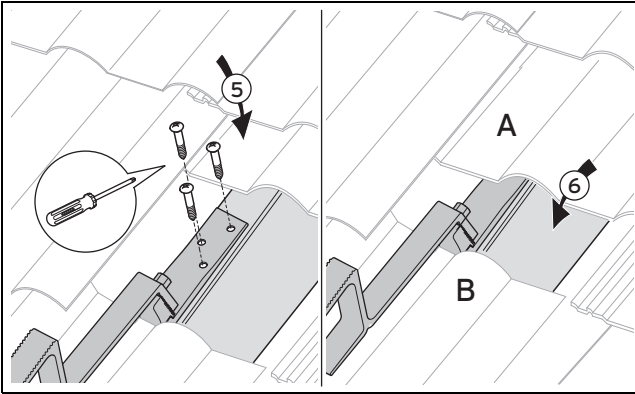
Koşullar: Sabitleme türü: Çatı kirişine



- ▶ Çatı montaj ayağının mesafelerini belirleyin. (→ sayfa 10)
- ▶ İlgili noktada çatı kirişini açığa çıkarın (1).
- ▶ Çatı montaj ayağını (2) konumlandırın. Bu esnada üst, orta ve alt çatı montaj ayağının doğru konumuna dikkat edin.



- ▶ Üstteki vidayı, çatı montaj ayağının yüksekliği ayarlanabilece kadar gevşetin (3).
 - Çalışma malzemesi: Somun anahtarı SW 13
- ▶ Çatı montaj ayağının üst bölümü çatı kaplamasının üzerinde duracak şekilde çatı montaj ayağını kiremitlerin yüksekliğine ayarlayın (4).
- ▶ Üstteki vidayı sıkın.
 - Çalışma malzemesi: Somun anahtarı SW 13



- ▶ Çatı montaj ayağını birlikte teslim edilen üç adet vida ile çatı kirişine vidalayın (5).
- ▶ Kiremitleri tekrar asıl konumuna kaydırın (6).
- ▶ Plakaların sıkı oturması için gerekirse çatı plakası alt tarafındaki (A) veya üst tarafındaki (B) kiremitleri çatı plakasına uyarlayın.

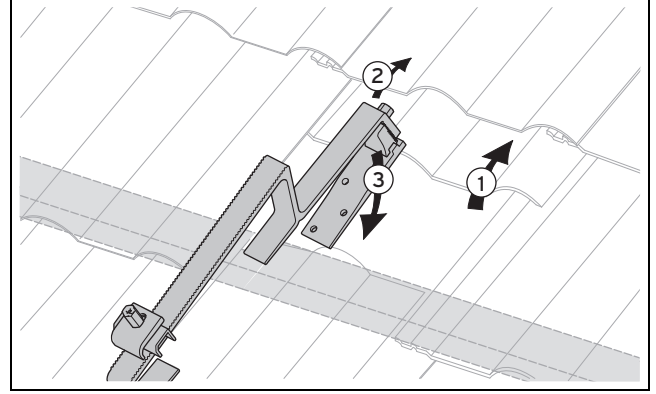


Bilgi

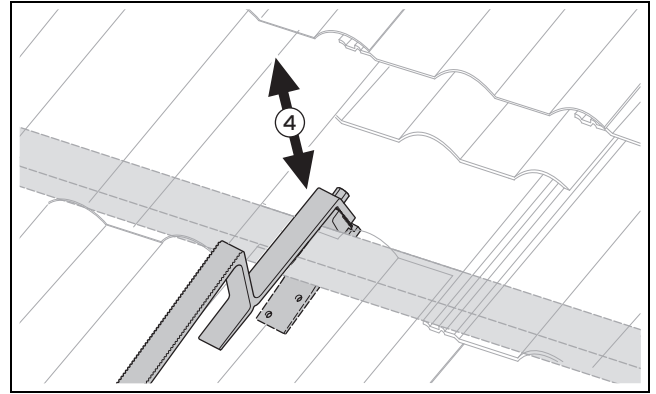
Bazı çatı tiplerinde, çatı kirişi karşısındaki çatı montaj ayağının yanlamasına kaydırılması gerekebilir.

Bunun için „Uzun alt parça“ Ürün no. 0020080177 aksesuarını kullanın.

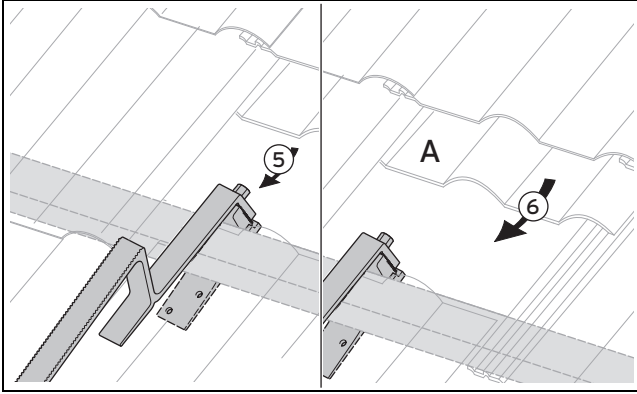
Koşullar: Sabitleme türü: Çatı çitasına



- ▶ Çatı montaj ayağının mesafelerini belirleyin. (→ sayfa 10)
- ▶ İlgili noktada çatı kirişinin üst tarafındaki bir veya iki kiremiti yukarı kaydırın (1).
- ▶ Üstteki vidayı, çatı montaj ayağının yüksekliği ayarlanabilece kadar gevşetin (2).
 - Çalışma malzemesi: Somun anahtarı SW 13
- ▶ Çatı montaj ayağını çatı kirişine geçirin (3). Bu esnada üst, orta ve alt çatı montaj ayağının doğru konumuna dikkat edin.

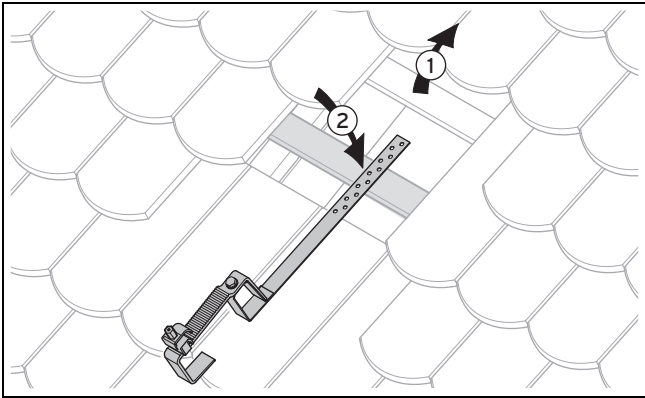


- ▶ Çatı montaj ayağının üst bölümü çatı kaplamasının üzerinde duracak ve alt bölümü alttan çatı kirişine yanaştırılabilecek şekilde çatı montaj ayağını kiremitlerin yüksekliğine ayarlayın (4).
- ▶ Çatı montaj ayağının, dişler otururken çatı çitasını sıkı sarmasına ve gerekirse hafifçe gerilmesine dikkat edin.

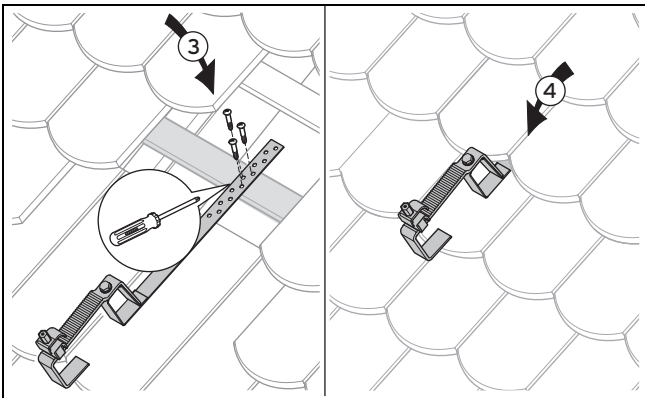


- ▶ Üstteki vidayı sıkın (5).
 - Çalışma malzemesi: Somun anahtarı SW 13
- ▶ Kiremitleri tekrar asıl konumuna kaydırın (6).
- ▶ Plakaların sıkı oturması için gerekirse çatı plakası alt tarafındaki (A) kiremitleri bir çekiçle yerinden çıkarın.

4.2.1.2 Tip S (şingil için) montajı

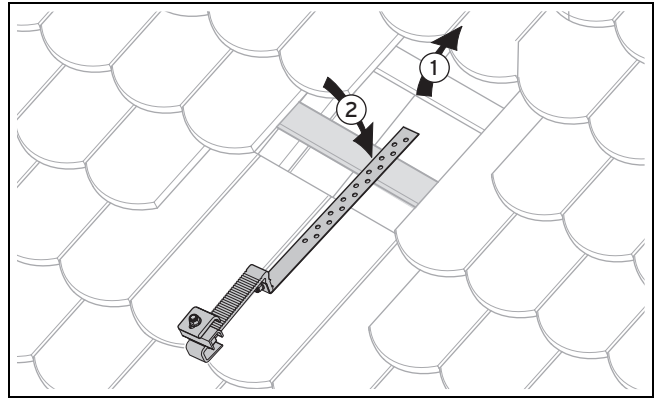


1. Çatı montaj ayağının mesafelerini belirleyin. (→ sayfa 10)
2. İlgili noktada çatı kirişini veya çatı çitasını açığa çıkarın (1).
3. Çatı montaj ayağını konumlandırın. Bu esnada üst, orta ve alt çatı montaj ayağının doğru konumuna dikkat edin (2).

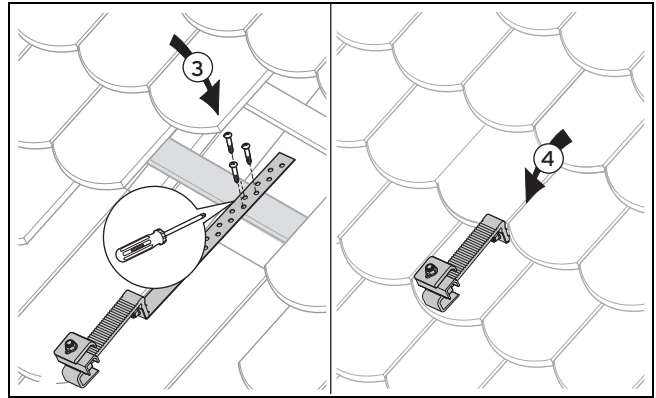


4. Çatı montaj ayağını birlikte teslim edilen üç adet vida ile çatı kirişine veya çatı çitasına vidalayın (3).
5. Kiremitleri tekrar asıl konumuna kaydırın (4).

4.2.1.3 Tip S düz (şingil için) montajı

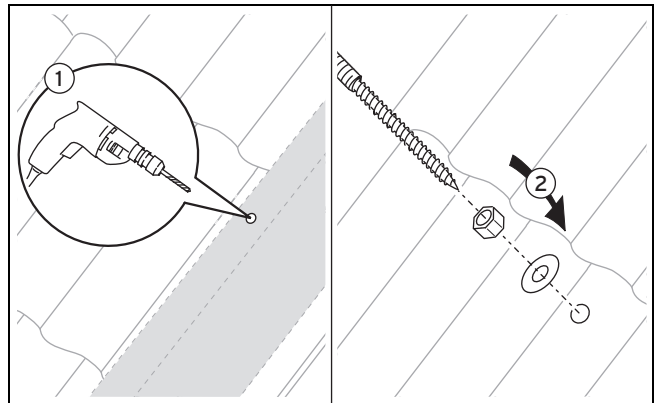


1. Çatı montaj ayağının mesafelerini belirleyin. (→ sayfa 10)
2. İlgili noktada çatı kirişini veya çatı çitasını açığa çıkarın (1).
3. Çatı montaj ayağını konumlandırın. Bu esnada üst, orta ve alt çatı montaj ayağının doğru konumuna dikkat edin (2).



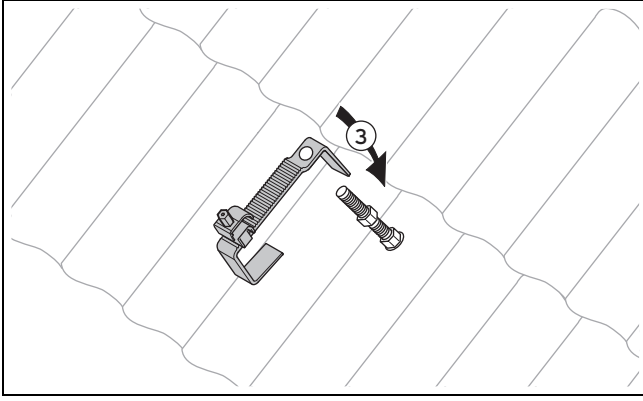
4. Çatı montaj ayağını birlikte teslim edilen üç adet vida ile çatı kirişine veya çatı çitasına vidalayın (3).
5. Kiremitleri tekrar asıl konumuna kaydırın (4).

4.2.1.4 Kancalı civatanın montajı

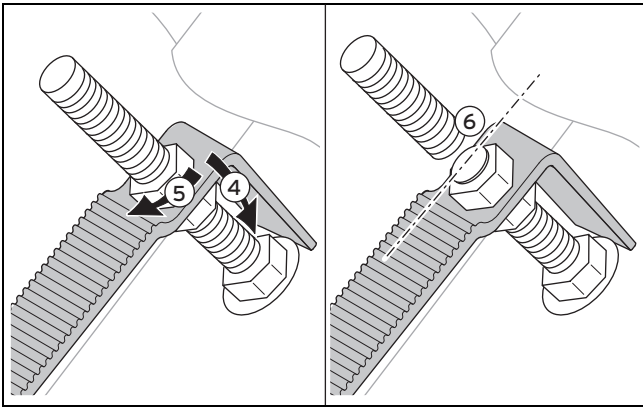


1. Çatı montaj ayağının mesafelerini belirleyin. (→ sayfa 10)
2. İlgili noktada çatı plakasına (1) bir delik açın.
3. Kancalı civatayı, çatı kirişindeki çatı plakasından geçirerek sıkın (2).

4 Çatı üstü montaj ve kurulum



- Ortadaki somunu, çatı montaj ayağı üst parçasını taktıktan sonra öndeki oturma alanı çatı kaplamasına oturacak şekilde (3) konumlandırın. Bu esnada üstteki, ortadaki ve alttaki çatı montaj ayağının doğru konumuna dikkat edin.



- Çatı montaj ayağını ortadaki somuna (4) konumlandırın.
- İkinci somunu takın ve sıkın (5).
 - Çalışma malzemesi: Somun anahtarı SW 17
- Dişli kolu doğrudan somunun üzerinde ayırın (6).
- Arabirimin çapaklarını alın.

4.2.2 Kolektörlerin montajı

4.2.2.1 Yan yana montaj düzeni



Tehlike!

Bir kolektörün devrilmesi sonucunda yaralanma ve maddi hasar tehlikesi!

Bir kolektör uygunsuz şekilde sabitlendiğinde düşebilir.

- Sıkıştırma elemanlarını sıkın.
- Sıkıştırma taşlarını sarsarak usulüne uygun bağlanıp bağlanmadığını kontrol edin.
- Bir sıkıştırma taşı hareket ediyorsa, somunu sıkın.



Dikkat!

İç taraftaki bileşenlerin hasar görmesi!

Kolektör iç kısmı, boru geçişindeki (dikey kolektör) bir havalandırma deliğinden veya çerçevenin yan tarafındaki bir havalandırma deliğinden (yatay kolektör) havalandırılır.

- Havanın engelsiz bir şekilde akabilmesi için havalandırma deliğinin açık olmasını sağlayın.

- Kolektörleri aşağıdaki bölümlerde tarif edildiği gibi çatıya monte edin.



Bilgi

Montaj rayları ve sıkıştırma elemanları aynı anda hareket ettirilemez.

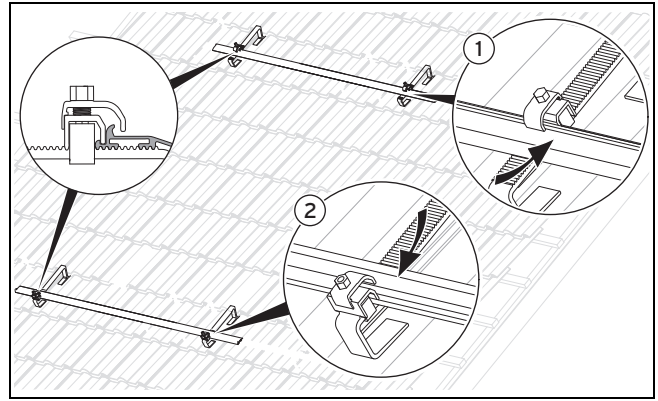
Montaj raylarının monte edilmesi



Bilgi

Sistemin hatalı işlevi!

auroSTEP plus sisteminin doğru çalışması için iki taraflı bağlantıda alt montaj rayı alttaki bağlantıya (kolektör geri dönüşü) % 1'lik eğimle hizalanmalıdır. Tek taraflı bağlantıda (maks. 2 kolektör) montaj rayı yatay olmalıdır.



- Montaj rayını, alan bağlantısına göre sabitleyin.

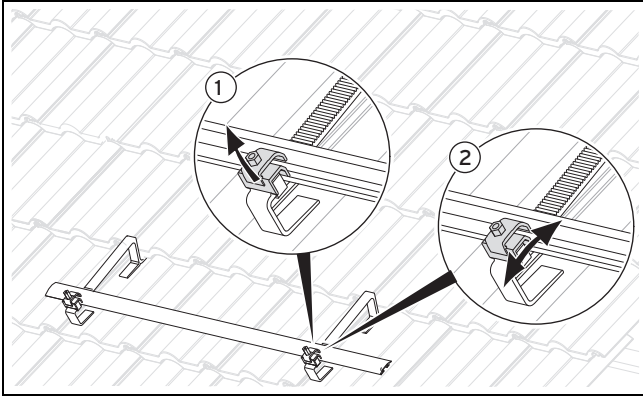
Koşullar: Alan bağlantısı: tek taraflı

- Montaj rayını yatay sabitleyin.

Koşullar: Alan bağlantısı: iki taraflı

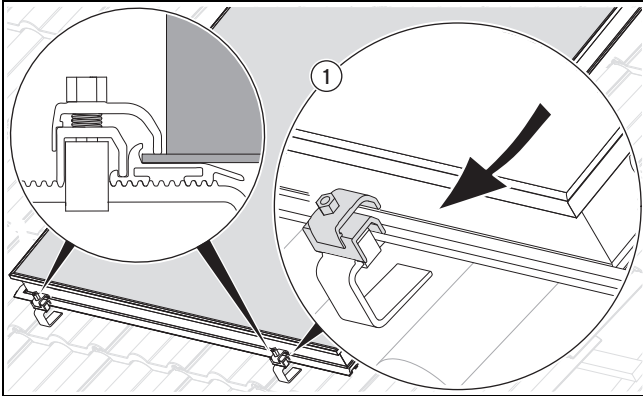
- Montaj rayını, alt bağlantıya (kolektör geri dönüşü) % 1'lik eğim oluşacak şekilde sabitleyin.
- Montaj raylarını sıkıştırma elemanlarıyla çatı montaj ayaklarına ((1) ve (2)) sabitleyin.
 - Alt rayı, çatı montaj ayağında mümkün olduğunca aşağı konumlandırın.

Montaj raylarının dengelenmesi



5. Montaj raylarını yatay sabitleyin.
6. Olası yükseklik farklarını, sıkıştırma elemanlarını kaydırarak dengeleyin.
7. Bunun için sıkıştırma elemanını yukarı çekin (1), kaydırarak (2) ve oturması için tekrar bırakın.

Kolektörün yerleştirilmesi ve sabitlenmesi



Tehlike!

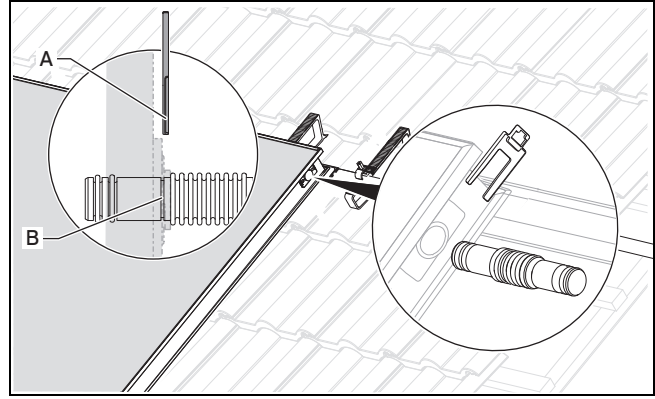
Yanma ve haşlanma tehlikesi mevcuttur!

Kolektörler güneş ışınlarıyla 200°C'ye kadar ısınabilirler.

- ▶ Doğrudan güneş altındaki çalışmalardan kaçının.
- ▶ Çalışmaya başlamadan önce kolektörlerin üstünü örtün.
- ▶ Tercihen sabah saatlerinde çalışın.
- ▶ Uygun iş eldiveni kullanın.

8. İlk kolektörün alt kenarını alt montaj rayına yerleştirin ve sıkıştırma elemanı ile sabitleyin (1).
9. Sıkıştırma elemanına ait üst sıkıştırma taşının kolektör kenarının üzerinde olmasına dikkat edin.
10. Alt montaj rayının sıkıştırma elemanlarını sıkın.
 - Çalışma malzemesi: Somun anahtarı SW 13

Bağlantı parçalarının takılması



Dikkat!

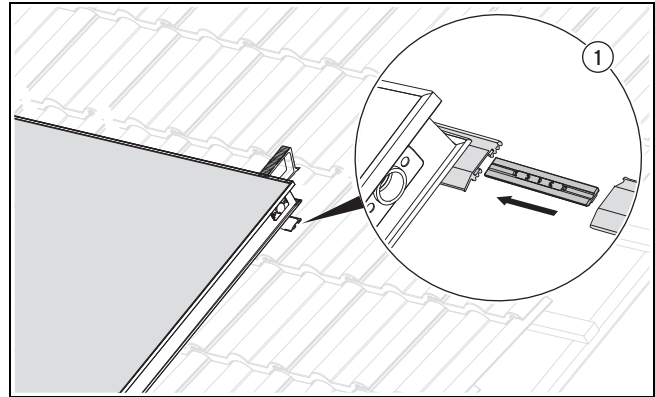
Kolektörde hasar tehlikesi!

Boru bağlantıları usulüne uygun takılmadığında, kolektör zarar görebilir.

- ▶ Segmanların (A) boru bağlantısı kanallarına (B) geçmesi sağlanmalıdır.

11. Hidrolik bağlantı parçalarını dayanma noktasına kadar önce monte edilen kolektörün yan tespit girişlerine takın.
12. Bağlantı parçalarını segmanlarla sabitleyin, üst bağlantı segmanını üstten kılavuza itin ve alt bağlantı segmanını alttan itin.

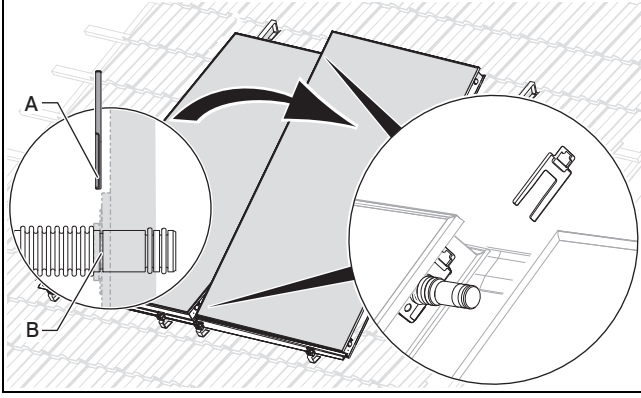
Montaj raylarını bağlanması



13. Bağlantı elemanlarını yandan, duyulabilir şekilde yerine oturana kadar montaj raylarına sokun (1).
14. Sonraki kolektörün montaj raylarını önce monte edilen kolektörün montaj raylarına kaydırın (1).
15. Sonraki kolektörün montaj raylarını sıkıştırma elemanlarıyla çatı montaj ayaklarına sabitleyin.
16. Montaj raylarını dengeleyin. (→ sayfa 15)

4 Çatı üstü montaj ve kurulum

Sonraki kolektörün monte edilmesi



17. Sonraki kolektörün alt kenarını alt montaj rayına yerleştirin ve sıkıştırma elemanına oturtun.
18. Sıkıştırma elemanına ait üst sıkıştırma taşının kolektör kenarının üzerinde olmasına dikkat edin.
19. Kolektörü ilk kolektöre kaydırın, bu esnada hidrolik bağlantı parçalarına dikkat edin.



Dikkat! Kolektörde hasar tehlikesi!

Boru bağlantıları usulüne uygun takılmadığında, kolektör zarar görebilir.

- Segmanların (A) boru bağlantısı kanallarına (B) geçmesi sağlanmalıdır.

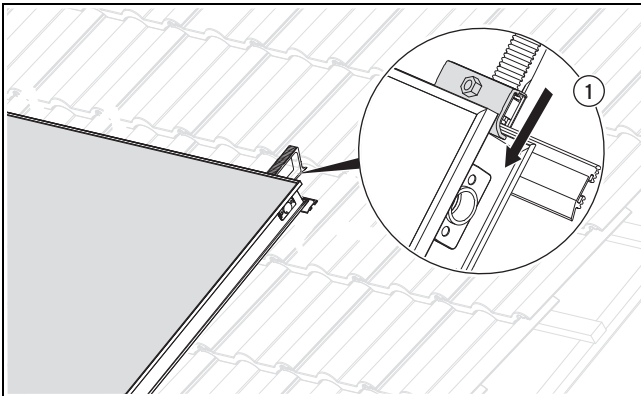
20. Hidrolik bağlantı parçalarını segmanlarla emniyete alın.
21. Alt montaj rayının sıkıştırma elemanlarını sıkın.
 - Çalışma malzemesi: Somun anahtarı SW 13

Kolektör sırasının tamamlanması

Koşullar: Bir sıranın tüm kolektörleri henüz monte edilmedi.

- Bağlantı parçalarını takın. (→ sayfa 15)
- Montaj raylarını bağlayın. (→ sayfa 15)
- Bir sonraki kolektörü monte edin. (→ sayfa 16)

Üst montaj raylarının konumlandırılması



22. Üstteki tüm montaj raylarını sırasıyla alt kolektörlere bitişik kaydırın (1).
23. Montaj rayı kenarlarının kolektörleri kavramasına dikkat edin.
24. Sıkıştırma elemanlarını sırasıyla alt kolektörlere kadar kaydırın (1).
25. Sıkıştırma elemanına ait üst sıkıştırma taşlarının kolektör kenarlarının üzerinde olmasına dikkat edin.

26. Üstteki montaj raylarının sıkıştırma elemanlarını sıkın.
 - Çalışma malzemesi: Somun anahtarı SW 13

Kolektör montajının tamamlanması

27. Kalan tüm sıkıştırma elemanlarını sıkın.
 - Çalışma malzemesi: Somun anahtarı SW 13
28. Sıkıştırma taşlarını sarsarak usulüne uygun bağlanıp bağlanmadığını kontrol edin.
29. Bir sıkıştırma taşı hareket ediyorsa, somunu sıkın.

4.2.2.2 Üst üste montaj düzeni



Tehlike!

Bir kolektörün devrilmesi sonucunda yaralanma ve maddi hasar tehlikesi!

Bir kolektör uygunsuz şekilde sabitlendiğinde düşebilir.

- Sıkıştırma elemanlarını sıkın.
- Sıkıştırma taşlarını sarsarak usulüne uygun bağlanıp bağlanmadığını kontrol edin.
- Bir sıkıştırma taşı hareket ediyorsa, somunu sıkın.



Dikkat!

İç taraftaki bileşenlerin hasar görmesi!

Kolektör iç kısmı, boru geçişindeki (dikey kolektör) bir havalandırma deliğinden veya çerçevenin yan tarafındaki bir havalandırma deliğinden (yatay kolektör) havalandırılır.

- Havanın engelsiz bir şekilde akabilmesi için havalandırma deliğinin açık olmasını sağlayın.

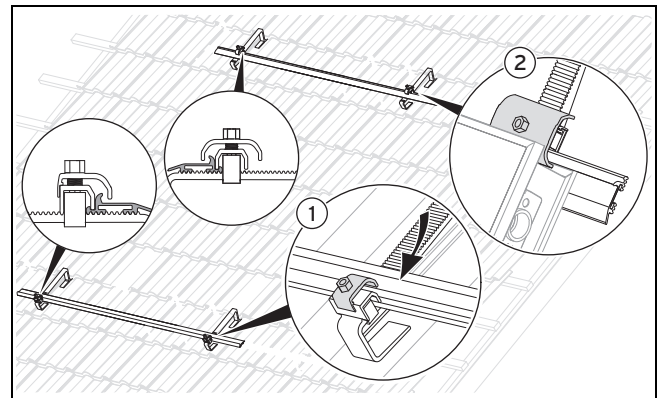
1. Kolektörleri aşağıdaki bölümlerde tarif edildiği gibi çatıya monte edin.



Bilgi

Montaj rayları ve sıkıştırma elemanları aynı anda hareket ettirilemez.

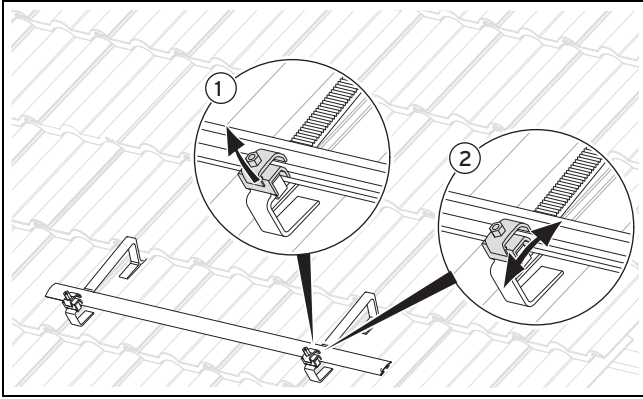
Montaj raylarının monte edilmesi



2. İlk kolektörün üst ve alt montaj rayını sıkıştırma elemanlarıyla çatı montaj ayaklarına sabitleyin ((1) ve (2)).
3. Alt rayı, çatı montaj ayaklarında mümkün olduğunca aşağı konumlandırın.

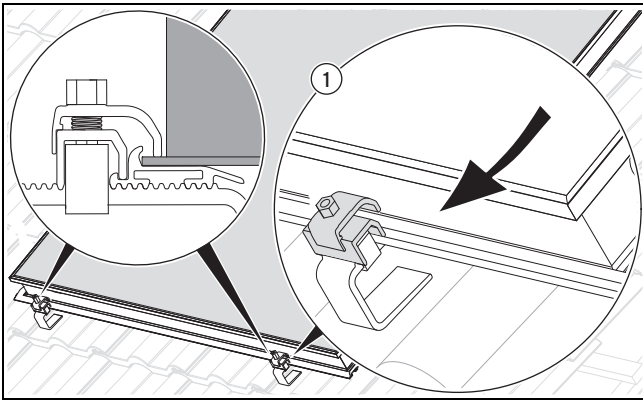
4. Üst rayı, alt raya ön montaj ölçüsü mesafesinde (→ Böl. „Çatı montaj ayağı mesafelerinin belirlenmesi“) çatı montaj ayaklarına konumlandırın.

Montaj raylarının dengelenmesi



5. Montaj raylarını yatay sabitleyin.
6. Olası yükseklik farklarını, sıkıştırma elemanlarını kaydırarak dengeleyin.
7. Bunun için sıkıştırma elemanını yukarı çekin (1), kaydırın (2) ve oturması için tekrar bırakın.

Kolektörün yerleştirilmesi ve sabitlenmesi



Tehlike!

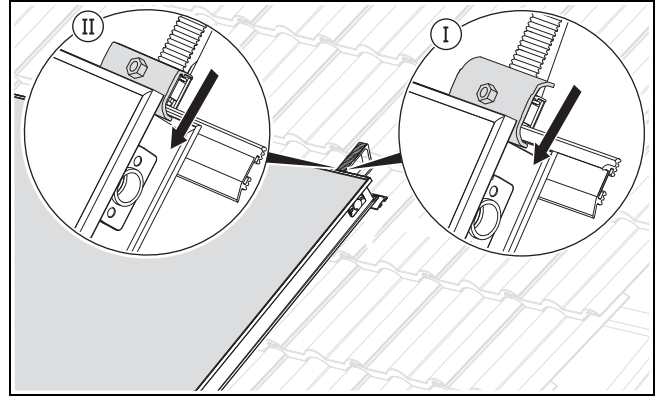
Yanma ve haşlanma tehlikesi mevcuttur!

Kolektörler güneş ışınlarıyla 200°C 'ye kadar ısınabilirler.

- ▶ Doğrudan güneş altındaki çalışmalardan kaçının.
- ▶ Çalışmaya başlamadan önce kolektörlerin üstünü örtün.
- ▶ Tercihen sabah saatlerinde çalışın.
- ▶ Uygun iş eldiveni kullanın.

8. İlk kolektörün alt kenarını alt montaj rayına yerleştirin ve sıkıştırma elemanı ile sabitleyin (1).
9. Sıkıştırma elemanına ait üst sıkıştırma taşının kolektör kenarının üzerinde olmasına dikkat edin.
10. Alt montaj rayının sıkıştırma elemanlarını sıkın.
– Çalışma malzemesi: Somun anahtarı SW 13

Üst montaj rayının konumlandırılması



11. Üst montaj rayını kolektöre bitişik kaydırın.
12. Montaj rayı kenarının kolektörü kavramasına dikkat edin.

Koşullar: En son monte edilen kolektör, bir sütunun en üst kolektörü değildir.

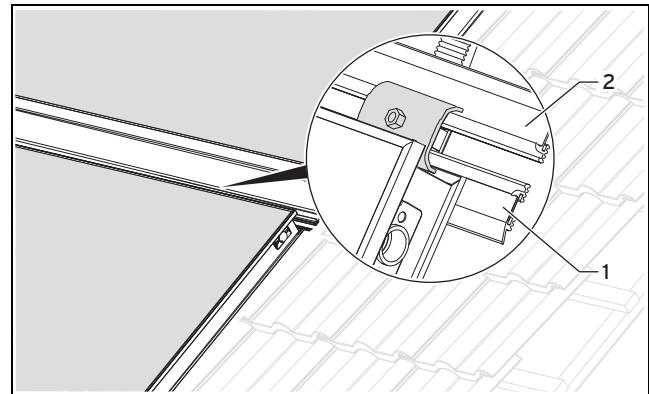
- ▶ Uygun sıkıştırma elemanlarını montaj rayına kaydırın (I).
- ▶ Sıkıştırma elemanına ait üst sıkıştırma taşlarının kolektör kenarının üzerinde olmasına dikkat edin.

Koşullar: En son monte edilen kolektör, bir sütunun en üst kolektörüdür.

- ▶ Uygun sıkıştırma elemanlarını montaj rayına kaydırın (II).
- ▶ Sıkıştırma elemanına ait üst sıkıştırma taşlarının kolektör kenarının üzerinde olmasına dikkat edin.

Sonraki kolektörün monte edilmesi

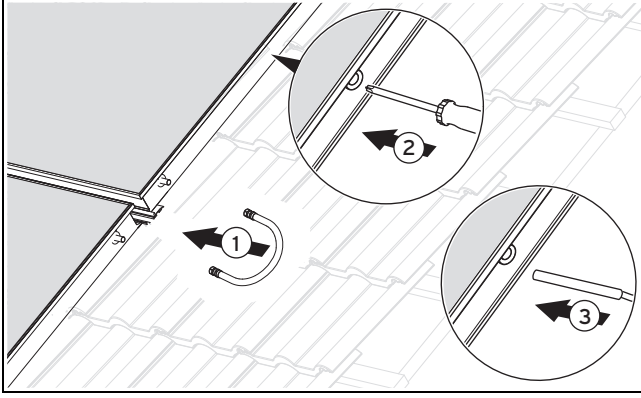
Koşullar: Bir sütunun tüm kolektörleri henüz monte edilmedi.



- ▶ Tüm montaj adımlarını bir sonraki üst kolektörle tekrarlayın.
- ▶ Kolektörler arasındaki iki montaj rayının resimde gösterildiği gibi monte edilmesine dikkat edin ((1) ve (2)).
- ▶ Kolektörler arasındaki sıkıştırma taşlarının her iki montaj rayını kavramasına dikkat edin.

4 Çatı üstü montaj ve kurulum

Bağlantı parçalarının takılması



13. Kolektörleri bağlantı borusuna sıkımalı bağlantıyla (1) bağlayın.
14. En üst kolektörde sıcaklık sensörünün lastik tıpasını ilgili işaretlemeye bir tornavidayla delin (2).
15. Lastik tıpayı çıkarmayın.
16. Kolektör sensörünü, belirgin bir direnç hissedene kadar lastik tıpadan geçirin (3).

Kolektör montajının tamamlanması

17. Kalan tüm sıkıştırma elemanlarını sıkın.
 - Çalışma malzemesi: Somun anahtarı SW 13
18. Sıkıştırma taşlarını sarsarak usulüne uygun bağlanıp bağlanmadığını kontrol edin.
19. Bir sıkıştırma taşı hareket ediyorsa, somunu sıkın.

4.2.3 Hidrolik bağlantıların monte edilmesi



Dikkat!

Yanlış aksesuarlar nedeniyle sızdırmal

Yanlış aksesuarlar, güneş enerjisi devresinin sızdırmasına ve maddi hasarlara yol açabilir.

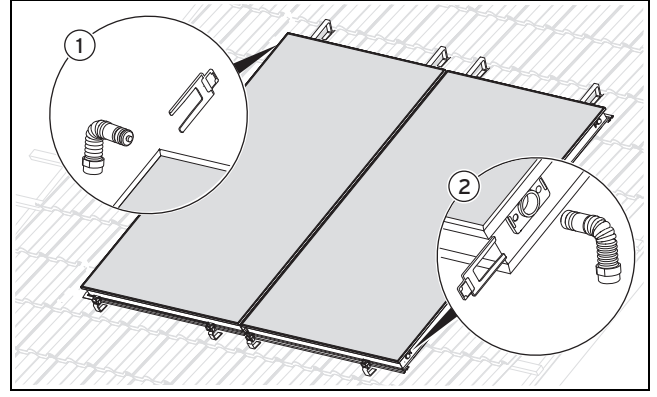
- ▶ Sadece güneş enerjisi devrelerinde ve yüksek sıcaklıklardaki kullanım için izin verilen sert lehimli bağlantılarla, düz contalarla, vida bağlantılarıyla veya pres contalarıyla çalışın.

Hidrolik bağlantılar, kolektörlerin montaj düzenine göre (yan yana veya üst üste) farklı şekilde monte edilmelidir.

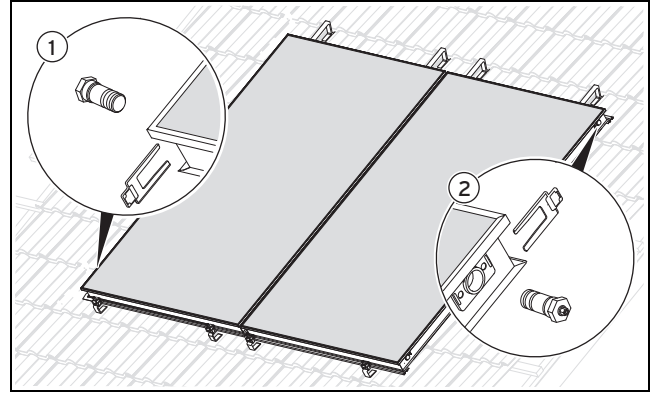
4.2.3.1 Yan yana montaj düzeni

1. Hidrolik bağlantıları aşağıdaki bölümlerde tarif edildiği gibi kolektörlere monte edin.

Koşullar: Kolektör sayısı: 1 ... 3, İki taraflı bağlantı



- ▶ Gidişi (çıkış) (1) bir tarafta üst yan deliğe ve dönüşü (giriş) (2) çapraz karşıda alt yan deliğe takın.
- ▶ Bağlantıları segmanlarla emniyete alın.



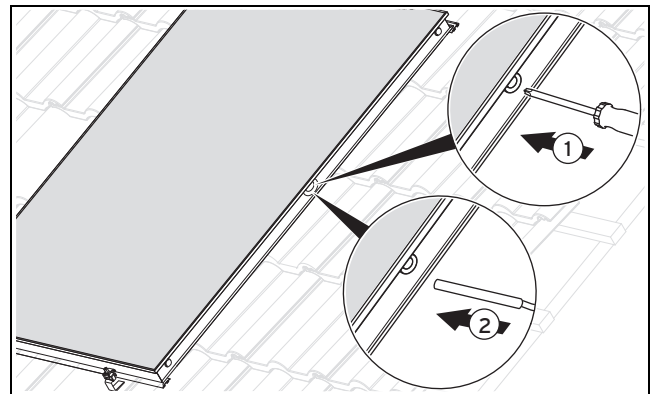
- ▶ Tapayı (1) altta kolektöre monte edin.
- ▶ Tapayı (2) üstte kolektöre monte edin.
- ▶ Tapaları segmanlarla emniyete alın.
- ▶ Kolektör giriş ve çıkışlarını bağlantı parçaları ile sisteme bağlayın.
- ▶ Bağlantı borularını düşey döşeyin.



Bilgi

auroSTEP plus sistemine ilişkin montaj kılavuzunu dikkate alın.

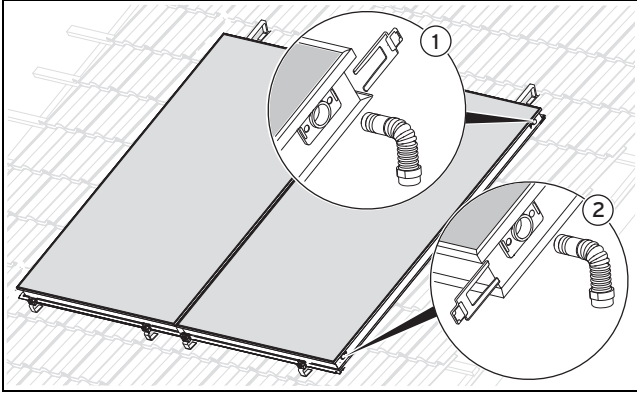
- ▶ Bağlantıların sızdırmazlığını kontrol edin.
- ▶ Kolektör alanında gidiş bağlantısına en yakın deliği seçin.



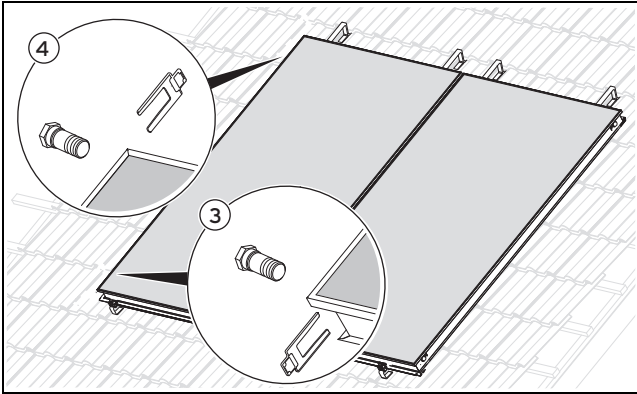
- ▶ Seçilen kolektörde sıcaklık sensörünün lastik tıpasını ilgili işaretlemeye bir tornavidayla delin (1).
- ▶ Lastik tıpayı çıkarmayın.

- Sıcaklık sensörünü, belirgin bir direnç hissedene kadar lastik tıpadan geçirin (2).

Koşullar: Kolektör sayısı: 1 ... 2, Tek taraflı bağlantı



- Gidişi (çıkış) (1) üste bağlayın.
- Geri dönüşü (giriş) (2) alta bağlayın.
- Bağlantıları segmanlarla emniyete alın.



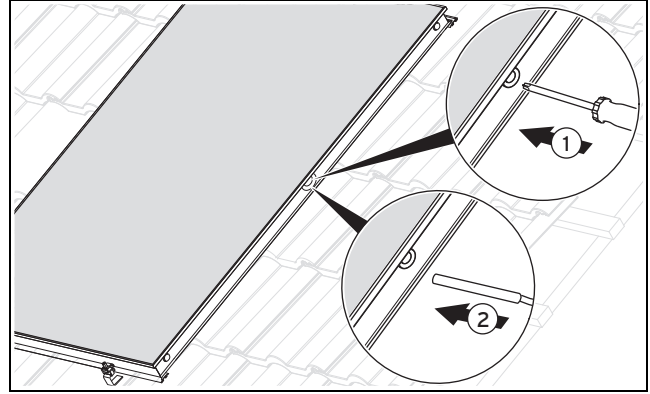
- Tapayı (1) üstte kolektöre monte edin.
- Tapayı (2) altta kolektöre monte edin.
- Tapaları segmanlarla emniyete alın.
- Kolektör giriş ve çıkışlarını bağlantı parçaları ile sisteme bağlayın.
- Bağlantı borularını düşey döşeyin.



Bilgi

auroSTEP plus sistemine ilişkin montaj kılavuzunu dikkate alın.

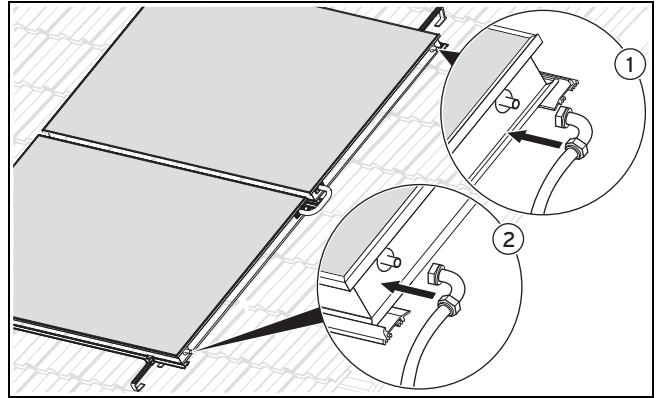
- Bağlantıların sızdırmazlığını kontrol edin.
- Kolektör alanında gidiş bağlantısına en yakın deliği seçin.



- Seçilen kolektörde sıcaklık sensörünün lastik tıpasını ilgili işaretlemeye bir tornavidayla delin (1).
- Lastik tıpayı çıkarmayın.
- Sıcaklık sensörünü, belirgin bir direnç hissedene kadar lastik tıpadan geçirin (2).

4.2.3.2 Üst üste montaj düzeni

1. Hidrolik bağlantıları aşağıdaki bölümlerde tarif edildiği gibi kolektörlere monte edin.



2. Gidişi (çıkış) üstte üst kolektöre bağlayın (1).
3. Geri dönüşü (giriş) altta alt kolektöre bağlayın (2).
4. Kolektör giriş ve çıkışlarını bağlantı parçaları ile sisteme bağlayın.
5. Bağlantıların sızdırmazlığını kontrol edin.
6. Bağlantı borularını düşeyin.



Bilgi

Bağlantı borusu en fazla bir plaka sırası yukarı yönlendirilmelidir. Ardından bağlantı borusu düşey döşenmelidir.

auroSTEP plus sistemine ilişkin montaj kılavuzunu dikkate alın.

4 Çatı üstü montaj ve kurulum

4.3 Montajın tamamlanması ve kontrolü

4.3.1 Montaj kontrolü

Aşağıdaki kontrol listesi aracılığıyla tüm işlem adımlarının uygulanıp uygulanmadığını kontrol edin.



Bilgi

İlk çalıştırma sonrası veya dış ortam sıcaklığının aşırı değiştiği dönemlerde yoğuşma oluşabilir. Bu normal çalışma durumudur.



Bilgi

Kolektör camındaki yansımalar, camın özelliğinden kaynaklanmaktadır.

İşlem adımları	Evet	Hayır	Yorumlar
Tüm hidrolik bağlantılar segmanlarla emniyete alındı	<input type="checkbox"/>	<input type="checkbox"/>	_____
Hidrolik bağlantılar doğru bağlandı	<input type="checkbox"/>	<input type="checkbox"/>	_____
Kolektör sensörü VR 11 bağlı	<input type="checkbox"/>	<input type="checkbox"/>	_____
Tüm sıkıştırma elemanları sıkılmış	<input type="checkbox"/>	<input type="checkbox"/>	_____
Kolektörler paratonere bağlandı (Paratoner isteğe bağlı)	<input type="checkbox"/>	<input type="checkbox"/>	_____
Basınç kontrolü uygulandı (İdeal şekilde basınçlı havayla)	<input type="checkbox"/>	<input type="checkbox"/>	_____
Hiçbir bağlantı sızdırmıyor	<input type="checkbox"/>	<input type="checkbox"/>	_____

Tarih

İmza

Tüm montaj çalışmaları usulüne uygun yapıldı.

4.3.2 Ambalaj atıklarının yok edilmesi

Nakliye ambalajlarının büyük bölümü geri dönüşümlü hammaddelerden meydana gelmektedir.

- ▶ Geçerli yönetmelikleri dikkate alın.
- ▶ Nakliye ambalajlarını usulüne uygun imha edin.

5 Düz çatı montajı ve kurulumu

- ▶ Kolektörlerin montajı ve kurulumu sırasında mutlaka „Emniyet” bölümünü dikkate alın.

5.1 Montaj ve kurulumun hazırlanması

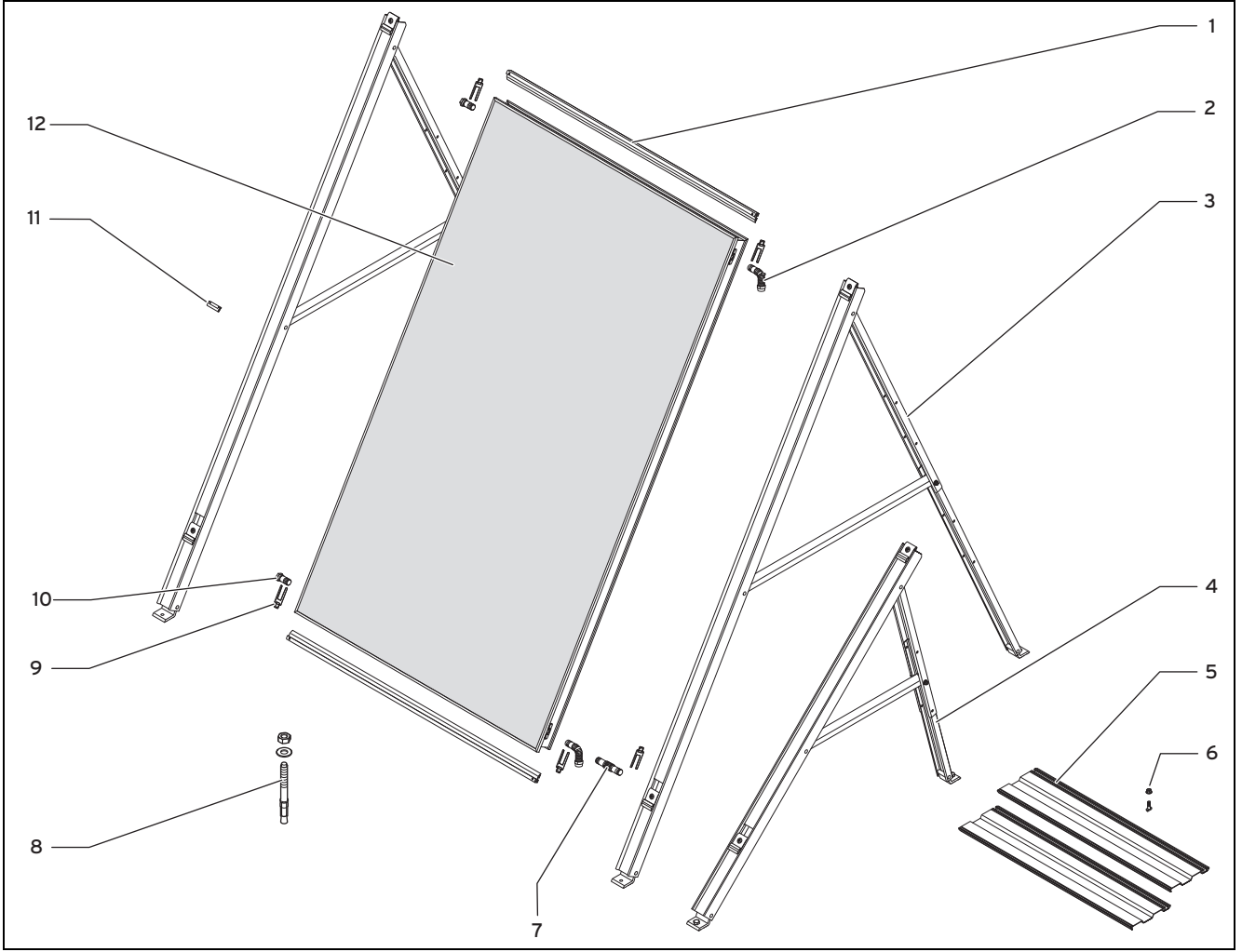
5.1.1 Teslimat, taşıma ve yerleştirme

5.1.1.1 Kolektörlerin depolanması

- ▶ Kolektöre nem girmesini önlemek için, kolektörleri daima kuru ve hava şartlarına karşı korumalı yerde depolayın.

5 Düz çatı montajı ve kurulumu

5.1.1.2 Teslimat kapsamının kontrolü



1/2/3 dikey kollektör için düz çatı montajı malzeme listesi

1	Dikey ray montaj seti 1/2/3 takım	8	Pimli montaj ayağı 4/6/8 montaj ayağı
2	Sensör setindeki hidrolik bağlantılar 2/2/2 bağlantı	9	Sensör setindeki kısaç 4/8/12 kısaç
3	Çerçeve seti, temel, dikey 2/3/4 takım	10	Sensör setindeki tapa 2/2/2 tapa
5	Sabitleme plakası setindeki sabitleme plakaları 8/12/16 plaka	11	Sensör setindeki ray bağlantı elemanı -2/4 bağlantı elemanı
6	Sabitleme plakası setindeki çekiç başlı vida ve somun 4/6/8 cıvata ve somun	12	Kollektör auroTHERM VFK 135/2 VD 1/2/3 kollektör
7	Sensör setindeki hidrolik ara konnektör -2/4 bağlantı elemanı		

1 yatay kollektör için düz çatı montajı malzeme listesi (yalnız teklî işleme izin verilir)

1	Yatay ray montaj seti 1 takım	8	Pimli montaj ayağı 4 montaj ayağı
2	Sensör setindeki hidrolik bağlantılar 2 bağlantı	9	Sensör setindeki kısaç 4 kısaç
4	Çerçeve seti, temel, yatay 2 takım	10	Sensör setindeki tapa 2 tapa
5	Sabitleme plakası setindeki sabitleme plakaları 8 plaka	12	Kollektör auroTHERM VFK 135/2 D 1 kollektör
6	Sabitleme plakası setindeki çekiç başlı vida ve somun 4 cıvata ve somun		

► Montaj setlerinin eksik olup olmadığını resme bakarak kontrol edin.

5.1.1.3 Kolektörlerin taşınması

1. Kolektörleri hasara karşı korumak için, bunları daima yatık taşıyın.
2. Kolektörleri uygun yardımcı araçlarla çatıya taşıyın.

5.1.2 Mesafelere ve montaj mesafelerine uyulması

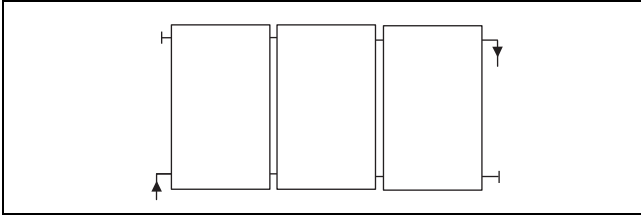
Düz çatıların kenar bölgelerinde fırtınalı havalarda türbülans nedeniyle çok şiddetli rüzgar kuvvetleri meydana gelir.

- Montaj yerini belirlerken çatı kenarına en az 1 m'lik kenar mesafesi sağlayın.

5.1.3 Uygun bağlantı seçimi

- Kolektörlerin montajında, **auroSTEP plus** sisteminin montaj kılavuzunu dikkate alın.
- Kolektörler için uygun bağlantıyı seçin.

Koşullar: Kolektör konumu: Dikey



- Maksimum üç kolektörü yan yana monte edin.



Bilgi

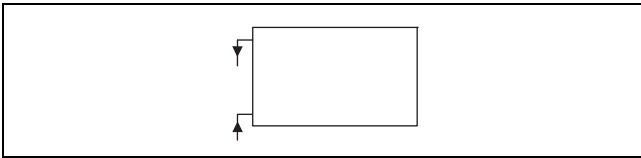
Bir veya iki kolektörlü kolektör alanları ya tek taraflı ya da iki taraflı bağlanabilir. Üç kolektörlü kolektör alanları sadece iki taraflı bağlanmalıdır.



Bilgi

İki taraflı bağlanan bir kolektör alanında montaj rayları alt bağlantıya (kolektör dönüşü) yaklaşık % 1'lik eğime sahip olmalıdır.

Koşullar: Kolektör konumu: Yatay



- Kolektörü **auroSTEP plus P** sistemine monte edin.

5.1.4 Bağlantı geçişlerinin hazırlanması



Dikkat!

Çatı üst yüzeyinin zarar görmesi nedeniyle sızıntılar!

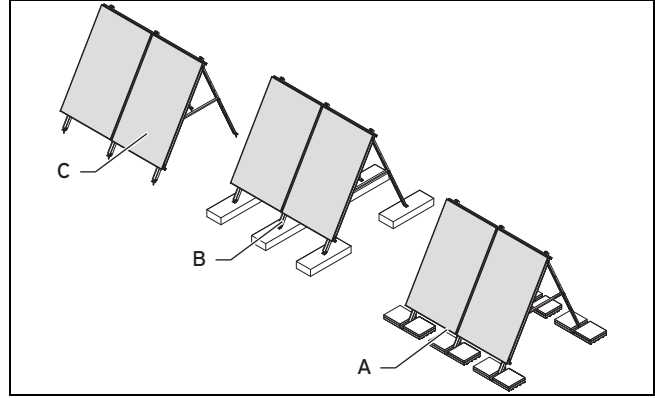
Çatı üst yüzeyi zarar gördüğünde binanın içine su girebilir.

- Çatı sızdırmazlık yüzeylerini hazırlarken çatı yüzeyinin yeterince korunmasını sağlayın.

- Kurulum sisteminin altına geniş yüzeyli yapı koruyucu şilteler yerleştirin.
- Doğrudan bina yüzeyine yapılan montajdan sonra vida yerlerinin sızdırmazlığını kontrol edin.

- Bağlantı geçişleri için bir çatı ustası görevlendirin.

5.1.5 Montaj şeklinin seçimi



- Üç montaj şekline birini seçin:

Montaj şekli	Anlamı
a	Yüzer montaj, sabitleme plakaları ve ağırlıkları ile.
B	Yüzer montaj, sabitleme plakaları olmadan. Montaj ayakları uygun sabitleme ağırlıklarına vidalanmalıdır.
C	Doğrudan çatıya vidalı montaj ayakları.

5 Düz çatı montajı ve kurulumu

5.1.6 Ağırlaştırma yükünün belirlenmesi (yüzer montaj)



Tehlike!

Yüksek temel rüzgar hızları nedeniyle hayati tehlike ve maddi hasarlar!

Montaj ayağı, maksimum 108 km/saatlik rüzgar hızları için tasarlanmıştır. Temel rüzgar hızı montaj yerinde 108 km/saat üzerinde ise, sistem için garanti verilememektedir.

- Montaj ayağını sadece, temel rüzgar hızının maksimum 108 km/saat olduğu yerlere monte edin.

1. Yüzer montajda aşağıdakileri dikkate alın:

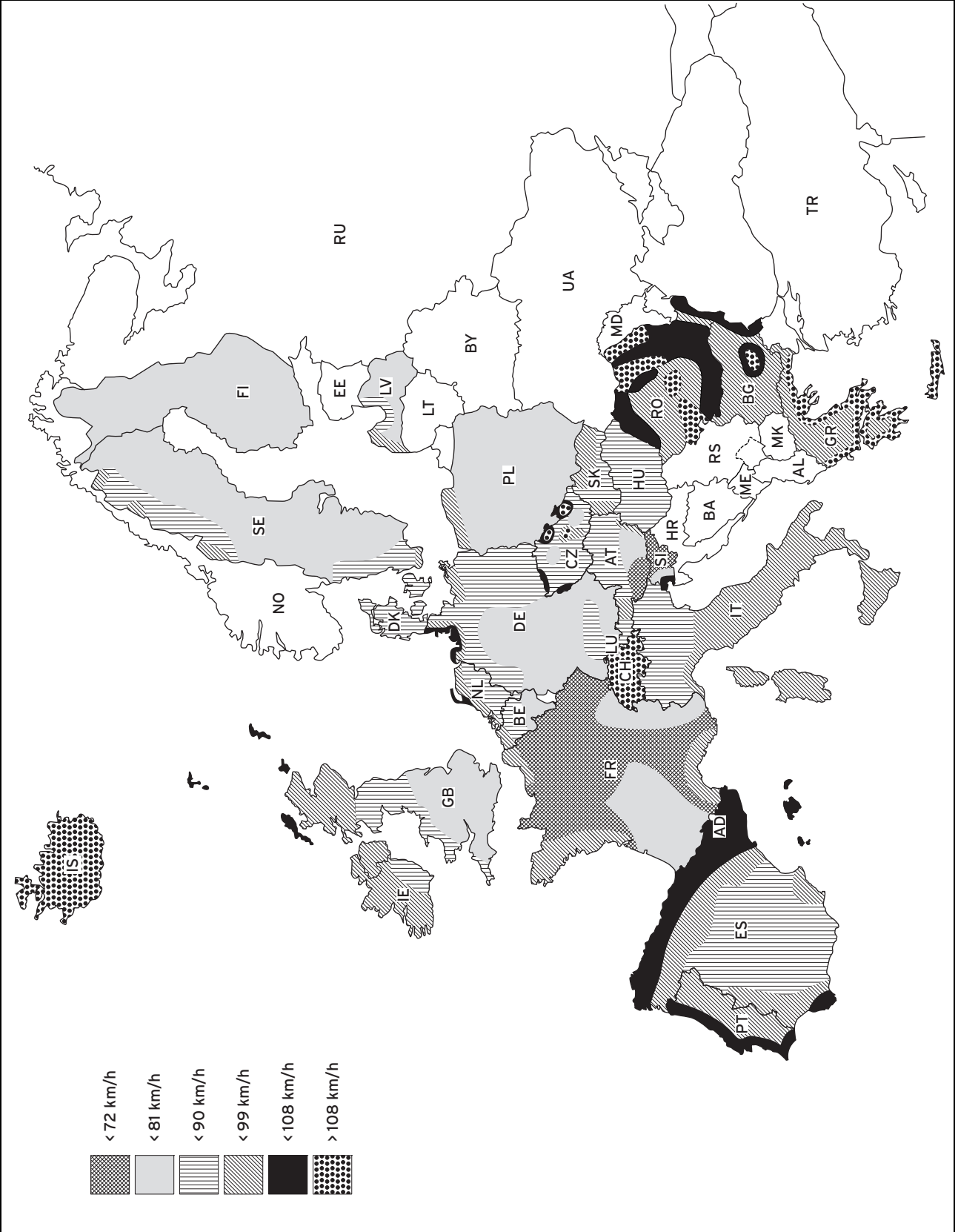
Montaj şekli	Dikkate alınması gerekenler
B	Montaj ayaklarının vidalandığı ağırlıklar, vidalanabilir malzemeden oluşmalıdır.
A ve B	Tüm ağırlıklar hava koşullarına karşı dayanıklı olmalıdır.

2. Montaj yerindeki temel rüzgar hızını ve montaj ayakları için gerekli ağırlıkları ayrıntılı olarak belirlemek için, rüzgar ve kar yüklerinin analizine ilişkin Vaillant hesap programını kullanın.
3. Montaj yerindeki temel rüzgar hızını hızlı belirlemek için aşağıdaki haritayı kullanın.
4. Gerekli ağırlıkları hızlı belirlemek için aşağıdaki tabloları kullanın.



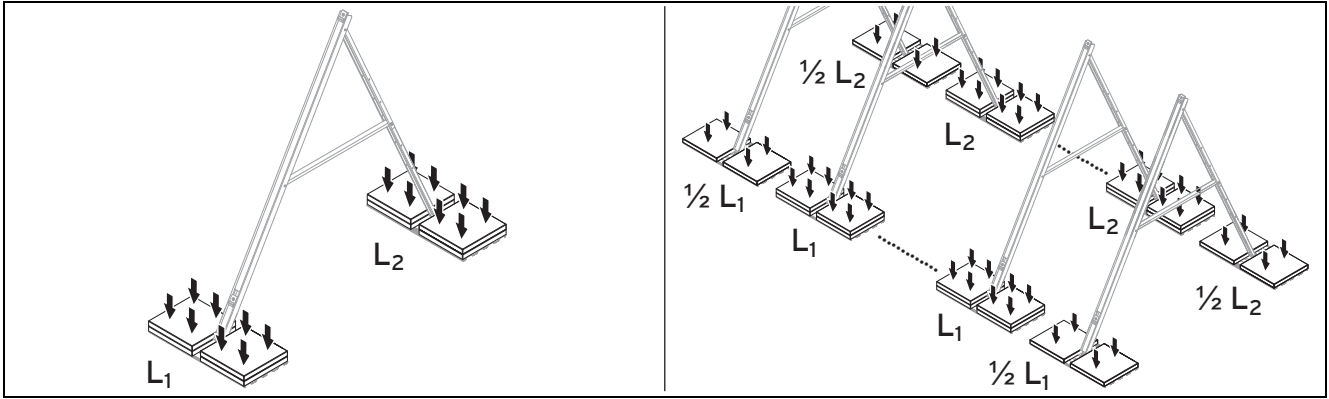
Bilgi

Harita ve tablolar, ağırlık yüklerinin hızlı belirlenmesi içindir. Ağırlık yüklerinin ayrıntılı olarak belirlenmesi sadece rüzgar ve kar yüklerinin analizine ilişkin Vaillant aracı ile mümkündür. Bu konuyla ilgili sorularınız için yetkili Vaillant bayisine başvurun.



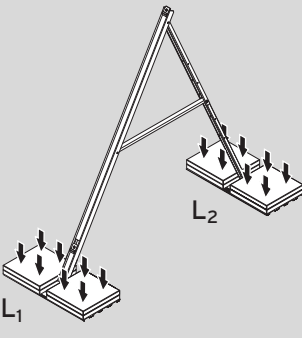
5. Harita yardımıyla montaj yerindeki temel rüzgar hızını belirleyin.

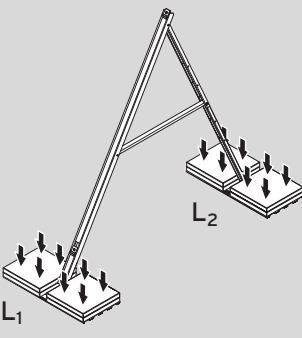
5 Düz çatı montajı ve kurulumu



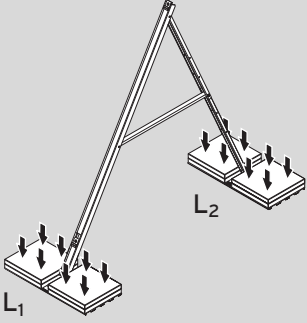
6. Tablolar yardımıyla gerekli ağırlıkları belirleyin.

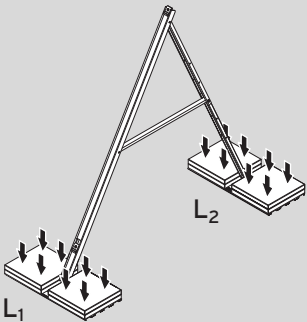
Yatay kolektör konumu Montaj açısı 30°			Ağırlıklar/montaj ayağı [kg]					
			Kayma ve yerinden çıkmaya karşı emniyet			Yerinden çıkmaya karşı emniyet (kaymaya karşı emniyete alınmış ise)		
			Bilgi Ağırlık yükleri sıralı iki kolektörden itibaren dış montaj ayağı için yarıya düşürülebilir.					
Temel rüzgar hızı [km/saat]	Depo		Bina yüksekliği			Bina yüksekliği		
			10 m'ye kadar	10-18 m	18-25 m	10 m'ye kadar	10-18 m	18-25 m
72'ye kadar	Ülkenin iç kısmı	L ₁	286	359	407	30	38	45
		L ₂	184	235	269	184	235	269
72'ye kadar	Kıyı ve adalar	L ₁	392	461	505	43	53	59
		L ₂	259	307	345	259	307	338
81'e kadar	Ülkenin iç kısmı	L ₁	339	445	515	35	50	61
		L ₂	221	296	345	221	296	345
81'e kadar	Kıyı ve adalar	L ₁	499	588	643	58	71	79
		L ₂	334	396	435	334	396	435
90'a kadar	Ülkenin iç kısmı	L ₁	445	550	621	50	66	76
		L ₂	296	370	419	296	370	419
90'a kadar	Kıyı ve adalar	L ₁	586	691	762	71	86	96
		L ₂	395	469	518	395	469	518
99'a kadar	Ülkenin iç kısmı	L ₁	550	656	762	66	81	96
		L ₂	370	444	518	370	444	518
99'a kadar	Kıyı ve adalar	L ₁	727	833	903	91	107	117
		L ₂	494	568	617	494	568	617
108'e kadar	Ülkenin iç kısmı	L ₁	656	797	903	81	101	117
		L ₂	444	543	617	444	543	617
108'e kadar	Kıyı ve adalar	L ₁	868	974	1079	112	127	142
		L ₂	593	667	741	593	667	741

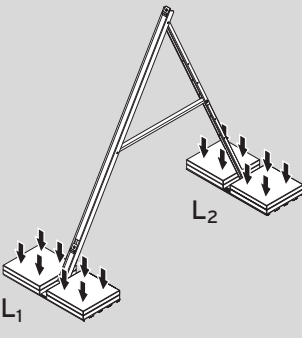
Yatay kolektör konumu Montaj açısı 45°			Ağırlıklar/montaj ayağı [kg]					
			Kayma ve yerinden çıkmaya karşı emniyet			Yerinden çıkmaya karşı emniyet (kaymaya karşı emniyete alınmış ise)		
			Bilgi Ağırlık yükleri sıralı iki kolektörden itibaren dış montaj ayağı için yarıya düşürülebilir.					
Temel rüzgar hızı [km/saat]	Ülkenin iç kısmı	Depo	Bina yüksekliği			Bina yüksekliği		
			10 m'ye kadar	10-18 m	18-25 m	10 m'ye kadar	18-25 m	18-25 m
72'ye kadar	Ülkenin iç kısmı	L ₁	299	372	421	30	30	30
		L ₂	213	274	314	191	242	276
72'ye kadar	Kıyı ve adalar	L ₁	406	476	521	30	30	30
		L ₂	301	359	396	265	315	346
81'e kadar	Ülkenin iç kısmı	L ₁	352	495	531	30	30	30
		L ₂	257	345	404	228	303	352
81'e kadar	Kıyı ve adalar	L ₁	515	604	661	30	30	30
		L ₂	391	464	510	341	404	443
90'a kadar	Ülkenin iç kısmı	L ₁	459	566	638	30	30	30
		L ₂	345	433	492	303	377	427
90'a kadar	Kıyı ve adalar	L ₁	602	709	781	30	30	30
		L ₂	462	550	609	402	477	526
99'a kadar	Ülkenin iç kısmı	L ₁	566	673	781	30	30	30
		L ₂	433	521	609	377	452	526
99'a kadar	Kıyı ve adalar	L ₁	745	852	923	30	30	30
		L ₂	579	667	726	502	576	626
108'e kadar	Ülkenin iç kısmı	L ₁	673	816	923	30	30	30
		L ₂	521	638	726	452	551	626
108'e kadar	Kıyı ve adalar	L ₁	888	995	1102	30	30	30
		L ₂	697	785	873	601	675	750

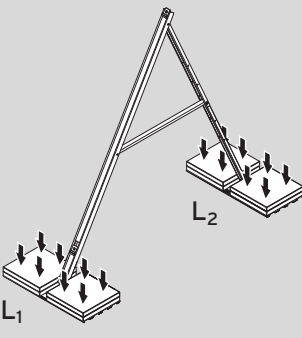
Yatay kolektör konumu Montaj açısı 60°			Ağırlıklar/montaj ayağı [kg]					
			Kayma ve yerinden çıkmaya karşı emniyet			Yerinden çıkmaya karşı emniyet (kaymaya karşı emniyete alınmış ise)		
			Bilgi Ağırlık yükleri sıralı iki kolektörden itibaren dış montaj ayağı için yarıya düşürülebilir.					
Temel rüzgar hızı [km/saat]	Ülkenin iç kısmı	Depo	Bina yüksekliği			Bina yüksekliği		
			10 m'ye kadar	10-18 m	18-25 m	10 m'ye kadar	10-18 m	18-25 m
72'ye kadar	Ülkenin iç kısmı	L ₁	268	334	378	30	37	45
		L ₂	297	377	430	196	247	281

5 Düz çatı montajı ve kurulumu

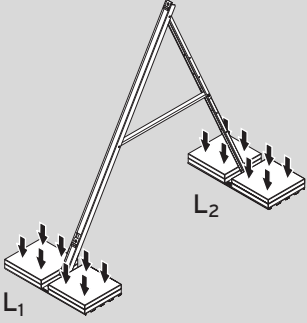
Yatay kolektör konumu Montaj açısı 60°			Ağırlıklar/montaj ayağı [kg]					
			Kayma ve yerinden çıkmaya karşı emniyet			Yerinden çıkmaya karşı emniyet (kaymaya karşı emniyete alınmış ise)		
			Bilgi Ağırlık yükleri sıralı iki kolektörden itibaren dış montaj ayağı için yarıya düşürülebilir.					
Temel rüzgar hızı [km/saat]	Depo		Bina yüksekliği			Bina yüksekliği		
			10 m'ye kadar	10-18 m	18-25 m	10 m'ye kadar	10-18 m	18-25 m
72'ye kadar	Kıyı ve adalar	L ₁	365	430	474	43	54	62
		L ₂	414	491	539	271	320	351
81'e kadar	Ülkenin iç kısmı	L ₁	316	413	484	33	52	64
		L ₂	355	472	550	233	308	357
81'e kadar	Kıyı ve adalar	L ₁	468	557	613	61	76	85
		L ₂	532	630	691	346	408	448
90'a kadar	Ülkenin iç kısmı	L ₁	413	519	590	52	70	82
		L ₂	472	589	667	308	382	432
90'a kadar	Kıyı ve adalar	L ₁	555	661	731	76	94	106
		L ₂	628	744	822	407	481	531
99'a kadar	Ülkenin iç kısmı	L ₁	519	625	731	70	88	106
		L ₂	589	705	822	382	456	531
99'a kadar	Kıyı ve adalar	L ₁	696	802	873	100	118	130
		L ₂	783	900	978	506	580	630
108'e kadar	Ülkenin iç kısmı	L ₁	625	767	873	88	112	130
		L ₂	705	861	978	456	556	630
108'e kadar	Kıyı ve adalar	L ₁	838	944	1050	124	142	160
		L ₂	939	1056	1172	605	680	754

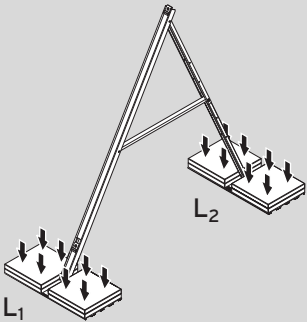
Dikey kolektör konumu Montaj açısı 30°			Ağırlıklar/montaj ayağı [kg]					
			Kayma ve yerinden çıkmaya karşı emniyet			Yerinden çıkmaya karşı emniyet (kaymaya karşı emniyete alınmış ise)		
			Bilgi Ağırlık yükleri sıralı iki kolektörden itibaren dış montaj ayağı için yarıya düşürülebilir.					
Temel rüzgar hızı [km/saat]	Depo		Bina yüksekliği			Bina yüksekliği		
			10 m'ye kadar	10-18 m	18-25 m	10 m'ye kadar	10-18 m	18-25 m
72'ye kadar	Ülkenin iç kısmı	L ₁	301	378	429	44	40	70
		L ₂	167	213	244	167	213	244
72'ye kadar	Kıyı ve adalar	L ₁	413	487	534	67	81	90
		L ₂	234	279	307	234	279	307

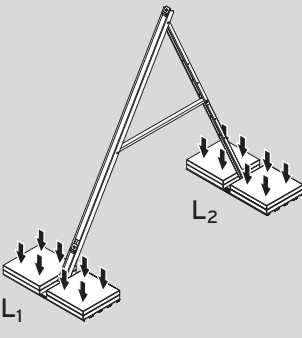
Dikey kolektör konumu Montaj açısı 30°			Ağırlıklar/montaj ayağı [kg]					
			Kayma ve yerinden çıkmaya karşı emniyet			Yerinden çıkmaya karşı emniyet (kaymaya karşı emniyete alınmış ise)		
			Bilgi Ağırlık yükleri sıralı iki kolektörden itibaren dış montaj ayağı için yarıya düşürülebilir.					
Temel rüzgar hızı [km/saat]	Ülkenin iç kısmı	Depo	Bina yüksekliği			Bina yüksekliği		
			10 m'ye kadar	10-18 m	18-25 m	10 m'ye kadar	10-18 m	18-25 m
81'e kadar	Ülkenin iç kısmı	L ₁	357	469	544	56	78	92
		L ₂	201	268	313	201	268	313
81'e kadar	Kıyı ve adalar	L ₁	527	621	680	89	108	119
		L ₂	303	359	395	303	359	395
90'a kadar	Ülkenin iç kısmı	L ₁	469	581	656	78	100	115
		L ₂	268	335	380	268	335	380
90'a kadar	Kıyı ve adalar	L ₁	619	731	806	107	129	144
		L ₂	358	425	470	358	425	470
99'a kadar	Ülkenin iç kısmı	L ₁	581	694	806	100	122	144
		L ₂	335	403	470	335	403	470
99'a kadar	Kıyı ve adalar	L ₁	768	881	955	137	159	174
		L ₂	448	515	560	448	515	560
108'e kadar	Ülkenin iç kısmı	L ₁	694	843	955	122	152	174
		L ₂	403	492	560	403	492	560
108'e kadar	Kıyı ve adalar	L ₁	918	1030	1143	166	188	211
		L ₂	537	605	672	537	605	672

Dikey kolektör konumu Montaj açısı 45°			Ağırlıklar/montaj ayağı [kg]					
			Kayma ve yerinden çıkmaya karşı emniyet			Yerinden çıkmaya karşı emniyet (kaymaya karşı emniyete alınmış ise)		
			Bilgi Ağırlık yükleri sıralı iki kolektörden itibaren dış montaj ayağı için yarıya düşürülebilir.					
Temel rüzgar hızı [km/saat]	Ülkenin iç kısmı	Depo	Bina yüksekliği			Bina yüksekliği		
			10 m'ye kadar	10-18 m	18-25 m	10 m'ye kadar	10-18 m	18-25 m
72'ye kadar	Ülkenin iç kısmı	L ₁	321	401	454	30	30	30
		L ₂	191	245	281	173	220	251
72'ye kadar	Kıyı ve adalar	L ₁	437	513	562	30	30	30
		L ₂	270	321	354	241	286	314
81'e kadar	Ülkenin iç kısmı	L ₁	379	495	572	30	30	30
		L ₂	230	309	361	207	275	320

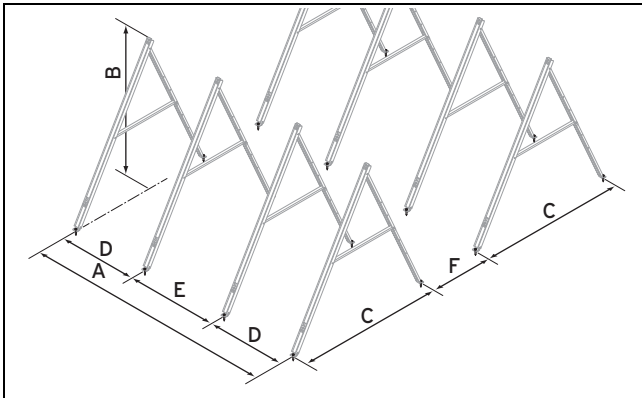
5 Düz çatı montajı ve kurulumu

Dikey kolektör konumu Montaj açısı 45°			Ağırlıklar/montaj ayağı [kg]					
			Kayma ve yerinden çıkmaya karşı emniyet			Yerinden çıkmaya karşı emniyet (kaymaya karşı emniyete alınmış ise)		
			Bilgi Ağırlık yükleri sıralı iki kolektörden itibaren dış montaj ayağı için yarıya düşürülebilir.					
Temel rüzgar hızı [km/saat]	Depo		Bina yüksekliği			Bina yüksekliği		
			10 m'ye kadar	10-18 m	18-25 m	10 m'ye kadar	10-18 m	18-25 m
81'e kadar	Kıyı ve adalar	L ₁	555	652	713	30	30	30
		L ₂	350	415	4547	310	366	402
90'a kadar	Ülkenin iç kısmı	L ₁	495	611	688	30	30	30
		L ₂	309	388	440	275	342	388
90'a kadar	Kıyı ve adalar	L ₁	650	766	843	30	30	30
		L ₂	414	493	545	365	433	478
99'a kadar	Ülkenin iç kısmı	L ₁	611	727	843	30	30	30
		L ₂	388	466	545	342	410	478
99'a kadar	Kıyı ve adalar	L ₁	804	920	998	30	30	30
		L ₂	519	598	650	455	523	568
108'e kadar	Ülkenin iç kısmı	L ₁	727	882	998	30	30	30
		L ₂	466	571	650	410	500	568
108'e kadar	Kıyı ve adalar	L ₁	959	1075	1191	30	30	34
		L ₂	624	703	781	546	613	681

Dikey kolektör konumu Montaj açısı 60°			Ağırlıklar/montaj ayağı [kg]					
			Kayma ve yerinden çıkmaya karşı emniyet			Yerinden çıkmaya karşı emniyet (kaymaya karşı emniyete alınmış ise)		
			Bilgi Ağırlık yükleri sıralı iki kolektörden itibaren dış montaj ayağı için yarıya düşürülebilir.					
Temel rüzgar hızı [km/saat]	Depo		Bina yüksekliği			Bina yüksekliği		
			10 m'ye kadar	10-18 m	18-25 m	10 m'ye kadar	10-18 m	18-25 m
72'ye kadar	Ülkenin iç kısmı	L ₁	297	372	421	30	30	37
		L ₂	267	339	387	179	225	256
72'ye kadar	Kıyı ve adalar	L ₁	406	477	522	30	30	35
		L ₂	372	441	485	246	291	325
81'e kadar	Ülkenin iç kısmı	L ₁	352	460	532	30	30	37
		L ₂	319	424	494	212	280	325
81'e kadar	Kıyı ve adalar	L ₁	516	607	664	35	45	52
		L ₂	479	566	621	315	372	407

Dikey kolektör konumu Montaj açısı 60°		Ağırlıklar/montaj ayağı [kg]						
		Kayma ve yerinden çıkmaya karşı emniyet			Yerinden çıkmaya karşı emniyet (kaymaya karşı emniyete alınmış ise)			
		Bilgi Ağırlık yükleri sıralı iki kolektörden itibaren dış montaj ayağı için yarıya düşürülebilir.						
Temel rüzgar hızı [km/saat]	Depo	Bina yüksekliği			Bina yüksekliği			
		10 m'ye kadar	10-18 m	18-25 m	10 m'ye kadar	10-18 m	18-25 m	
90'a kadar	Ülkenin iç kısmı	L ₁	460	568	641	30	41	49
		L ₂	424	529	599	280	348	393
90'a kadar	Kıyı ve adalar	L ₁	604	713	785	45	58	67
		L ₂	564	669	739	370	438	483
99'a kadar	Ülkenin iç kısmı	L ₁	568	677	785	41	54	67
		L ₂	529	634	739	348	415	483
99'a kadar	Kıyı ve adalar	L ₁	749	857	930	62	75	84
		L ₂	704	809	879	461	528	573
108'e kadar	Ülkenin iç kısmı	L ₁	677	821	930	54	71	84
		L ₂	634	774	879	415	506	573
108'e kadar	Kıyı ve adalar	L ₁	893	1002	1110	80	92	105
		L ₂	844	949	1054	551	619	686

5.1.7 İskelet mesafelerinin belirlenmesi



► İskeletlerin mesafelerini belirleyin.

Kolektör sayısı	A [mm]	30°		45°		60°		C [mm]	D [mm]	E [mm]	
		B [mm]	F ¹⁾ [mm]	B [mm]	F ¹⁾ [mm]	B [mm]	F ¹⁾ [mm]				
Dikey	1	970	1280	2927	1731	3666	2065	4019	2034	-	-
	2	2200	1280	2927	1731	3666	2065	4019	2034	1100	-
	3	3463	1280	2927	1731	3666	2065	4019	2034	1100	1263
Yatay	1	1900	881	1897	1165	2276	1373	2446	1304	-	-

¹⁾ Ölçü 20° güneş seviyesi için geçerlidir ve coğrafik konuma göre kontrol edilmelidir.

5 Düz çatı montajı ve kurulumu

5.2 Montajın yapılması

Bu kılavuzdaki montaj adımları ve uyarılar yan yana montaj düzeninde dikey kolektör konumu ve tek bir kolektörün yatay kolektör konumu için geçerlidir. İstisnai durumlarda montaj adımları birbirinden farklı olduğunda buna ayrıca değinilmektedir.

5.2.1 Montaj ayaklarının monte edilmesi



Tehlike!

Düşen kolektörler nedeniyle hayati tehlike!

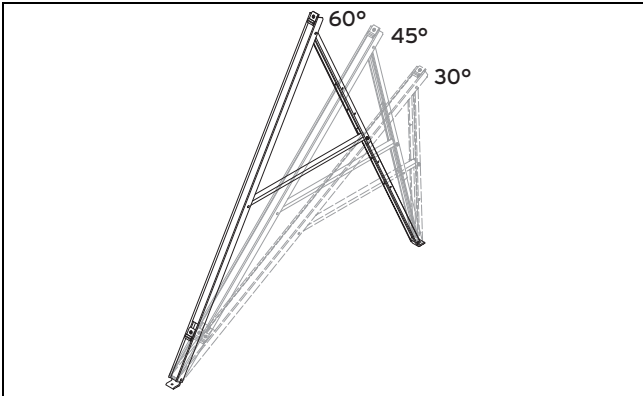
Emniyete alınmayan kolektörler rüzgar nedeniyle düz çatıdan düşebilir ve yaralanmaya sebep olabilir.

- ▶ Montaj türüne göre aşağıdaki güvenlik tedbirlerini yerine getirin.
- ▶ Doğrudan vidalama montaj türünde montaj ayaklarını usulüne uygun olarak zemine vidalayın.
- ▶ Sadece uygun sabitleme ağırlıkları kullanın.
- ▶ Sabitleme ağırlıklarının gerekli şikayet yüküne dikkat edin.

1. Gerekli montaj ayağı sayısını belirleyin.
 - İlk kolektör için: İki montaj ayağı
 - Daha sonraki her dikey kolektör için: Bir montaj ayağı daha

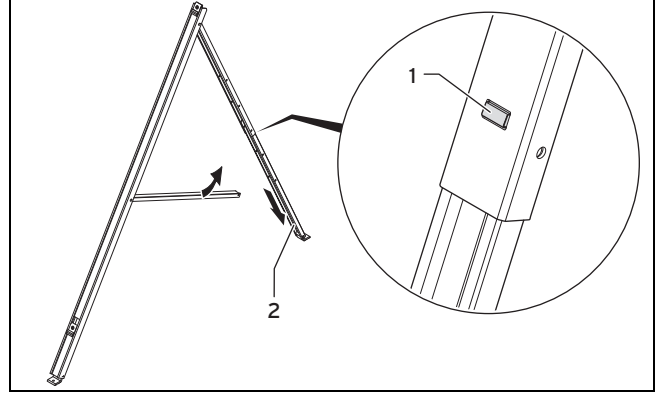


2. İlk montaj ayağını katlayarak açın.

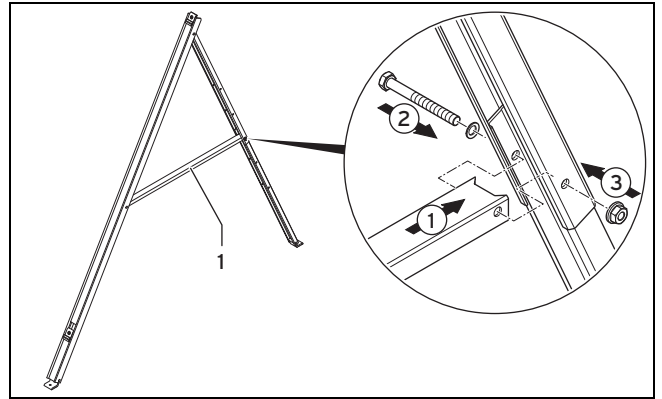


3. Gerekli montaj açısını seçin.

- Montaj açısı:
 - 30°
 - 45°
 - 60°

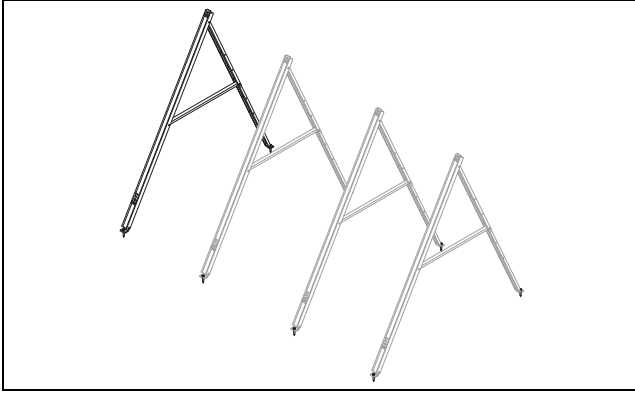


4. Teleskobik raydaki kilitleme düğmesine (1) basın.
5. Teleskobik rayı (2) istediğiniz montaj açısına çekin ve kilitleme düğmesinin tekrar oturmasını sağlayın.



6. Traversi (1), sabitleme delikleri ilgili teleskobik ray vida delikleri arasında olacak şekilde konumlandırın.
7. Montaj ayağını sabitlemek için, sabitleme civatasını (2) tüm rayların arasından geçirin.
8. Tespit civatasını (2) kendinden emniyetli somunla (3) emniyete alın.
9. Somunu sıkın.

Koşullar: Montaj türü: Doğrudan vidalama



Montaj ayaklarının vidalanması



Dikkat!

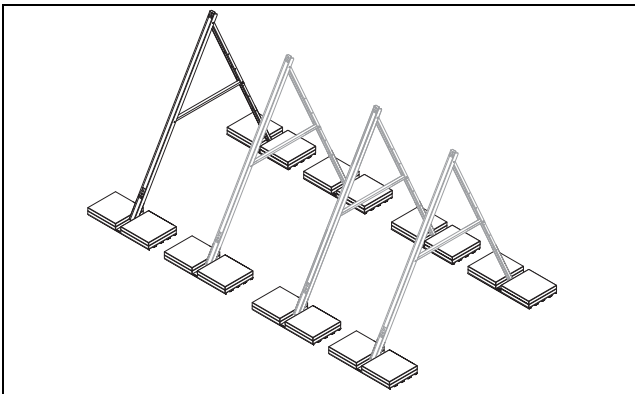
Çatı üst yüzeyinin zarar görmesi nedeniyle sızıntılar!

Çatı üst yüzeyi zarar gördüğünde binanın içine su girebilir.

- ▶ Vidaladıktan sonra çatı üst yüzeyinin sızdırmazlığını kontrol edin.
- ▶ Gerekirse çatı yüzeyinin sızdırmazlığını tekrar sağlayın.

- ▶ Montaj ayakları için gerekli mesafeleri, „Montaj ayağı mesafelerinin belirlenmesi“ bölümünde tarif edildiği gibi belirleyin.
- ▶ Belirlenen pozisyonlarda gerekli delikleri delin.
- ▶ Montaj ayaklarını, zemin için uygun sabitleme elemanlarıyla sabitleyin.
 - Sabitleme malzemesi: paslanmaz
 - Sabitleme elemanlarının çapı: ≥ 10 mm
- ▶ Bir deneme gerçekleştirin.
 - Ankraj bulonlarının çekme gücü: ≥ 9 kN
- ▶ Kolektörlerin takılması için gerekli olan sayıda montaj ayağı kurun.

Koşullar: Montaj türü: Yüzer montaj (sabitleme plakalarıyla)



Sabitleme plakalarının hazırlanması



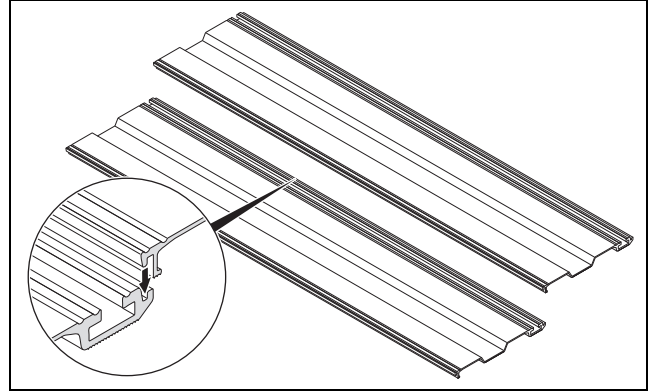
Dikkat!

Çatı üst yüzeyinin zarar görmesi nedeniyle sızıntılar!

Çatı üst yüzeyi zarar gördüğünde binanın içine su girebilir.

- ▶ Çatı sızdırmazlık yüzeylerini hazırlarken çatı üst yüzeyinin yeterince korunmasını sağlayın.
- ▶ Geniş yüzeyli olarak kaymaz yapı koruyucu şilteleri kurulum sisteminin altına yerleştirin.

- ▶ Çatı çakılla örtülmüşse, sabitleme plakalarını kurmak istediğiniz noktalarda çakılı giderin ve çatı üst yüzeyini korumak için kaymaz yapı koruyucu şilteler kullanın.



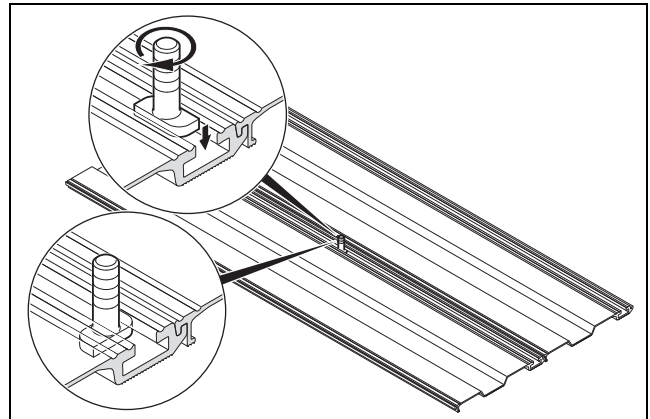
- ▶ İki sabitleme plakasını, resimde gösterildiği gibi birleştirin.
- ▶ İki adet başka sabitleme plakasını, resimde gösterildiği gibi birbirine geçirin.



Bilgi

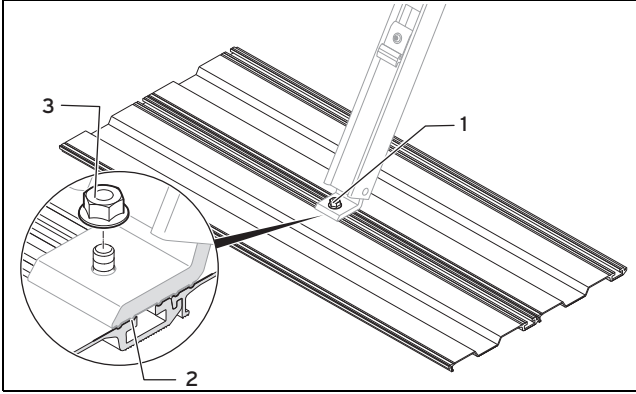
Her montaj ayağı için dört sabitleme plakasına ihtiyacınız vardır: Ön ve arka montaj ayağı için birer çift.

- ▶ Sabitleme plakalarını yaklaşık olarak nihai pozisyonunda düz çatıya hizalayın.



- ▶ İlk çekiç başlı vidayı, ilk iki sabitleme plakası arasındaki kanala ortalarak yerleştirin.
- ▶ Çekiç başlı vidanın sabitlenmesi için, 90° saat ibresi yönünde çevirin.
- ▶ İkinci çekiç başlı vidayı aynı şekilde diğer iki sabitleme plakasının arasına tespit edin.

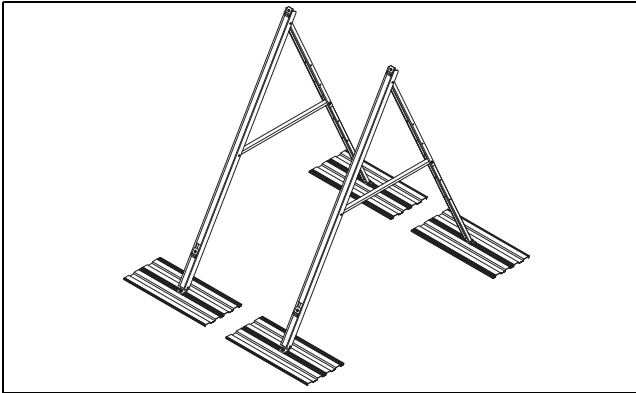
5 Düz çatı montajı ve kurulumu



Montaj ayağının sabitleme plakalarına vidalanması ve hizalanması

- ▶ Montaj açısına sabitlenen ilk montaj ayağını elinize alın.
- ▶ Öndeki montaj ayağını ayağını çekiç başlı vidanın (1) üzerine konumlandırın.
- ▶ Montaj ayağının konumlandırılması sırasında, dönme emniyetinin (2) kavramasına dikkat edin.
- ▶ Montaj ayağını kendinden emniyetli somuna (3) sabitleyin.
- ▶ Arka montaj ayağını aynı şekilde diğer iki sabitleme plakasına tespit edin.

◁ İlk montaj ayağı güvenli monte edilmiştir.



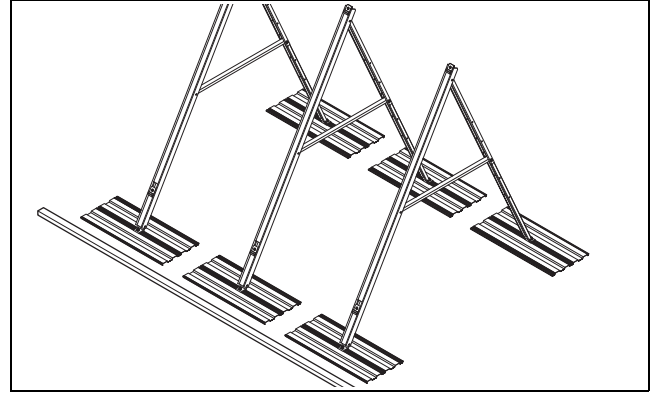
- ▶ İkinci montaj ayağını, yukarıda tarif edildiği gibi sabitleme plakalarına monte edin.
- ▶ Kolektörlerin takılması için gerekli olan sayıda montaj ayağı ve sabitleme plakası kurun.



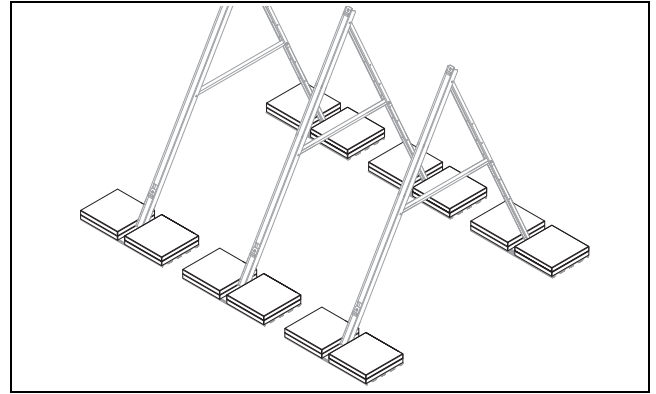
Bilgi

Bir kolektör için iki montaj ayağına ihtiyacınız vardır.

Yan yana sonraki her bir kolektör için bir montaj ayağına daha ihtiyacınız vardır.



- ▶ Tüm montaj ayaklarını sabitleme plakalarıyla nihai pozisyonunda düz çatıya konumlandırın.
- ▶ Montaj ayaklarının mesafeleri için „Montaj ayaklarının mesafelerinin belirlenmesi“ bölümüne bakın.



Sabitleme ağırlıklarının sabitleme plakalarına yerleştirilmesi

- ▶ Gerekli sayıda sabitleme ağırlığını düz çatıya taşıyın.
- ▶ Sabitleme ağırlıklarını yukarıda gösterildiği gibi sabitleme plakalarına yerleştirin.
- ▶ Sabitleme ağırlıkları ve montaj ayakları arasındaki mesafenin mümkün olduğunca küçük olmasına dikkat edin.



Tehlike!

Sabitleme ağırlıklarının sabitleme plakaları üzerinde yeterince emniyete alınmaması sonucunda yaşam tehlikesi!

Sabitleme ağırlıkları sabitleme plakalarının üzerinde yeterince emniyete alınmamışsa, kolektörler çatıdan düşebilir ve hayati kazalara yol açabilir.

- ▶ Tüm sabitleme ağırlıklarını sabitleme plakalarının üzerinde uygun şekilde kaymaya ve devrilmeye karşı emniyete alın.

- ▶ Sabitleme ağırlıklarını sabitleme plakalarına eşit dağıtın.

Koşullar: Montaj türü: Yüzer montaj (sabitleme plakaları olmadan)

Ağırlıkların hazırlanması



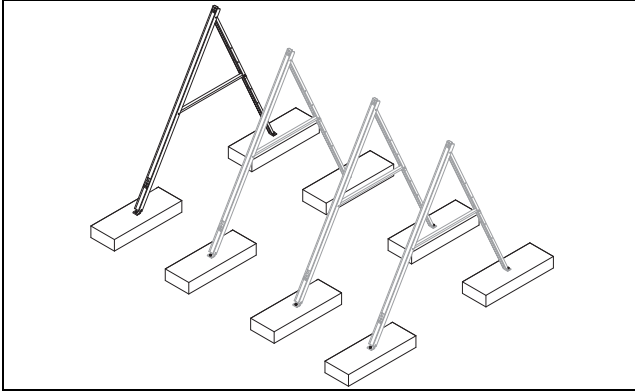
Dikkat!

Çatı üst yüzeyinin zarar görmesi nedeniyle sızıntılar!

Çatı üst yüzeyi zarar gördüğünde binanın içine su girebilir.

- ▶ Çatı sızdırmazlık yüzeylerini hazırlarken çatı üst yüzeyinin yeterince korunmasını sağlayın.
- ▶ Geniş yüzeyli olarak kaymaz yapı koruyucu şilteleri kurulum sisteminin altına yerleştirin.

- ▶ Çatı çakılla örtülmüşse, ağırlıkları kurmak istediğiniz noktalarda çakılı giderin ve çatı yüzeyini korumak için kaymaz yapı koruyucu şilteleri kullanın.



- ▶ Montaj ayakları için gerekli mesafeleri, „Montaj ayaklarının mesafelerinin belirlenmesi“ bölümünde tarif edildiği gibi belirleyin.



Bilgi

Her montaj ayağı için iki aynı ağırlığa ihtiyacınız vardır. İlk kolektör için bu nedenle dört ağırlık gereklidir. Bir sonraki her kolektör için bir montaj ayağına daha ihtiyacınız vardır.

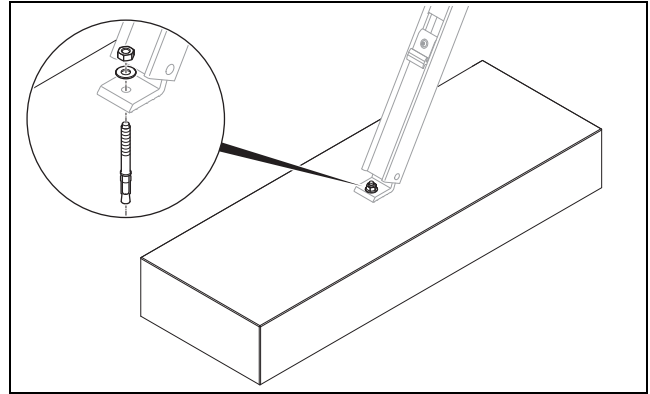
- ▶ Gerekli sayıda ağırlığı düz çatıya taşıyın.
- ▶ Ağırlıkları montaj yerinin nihai pozisyonlarına koyun.



Bilgi

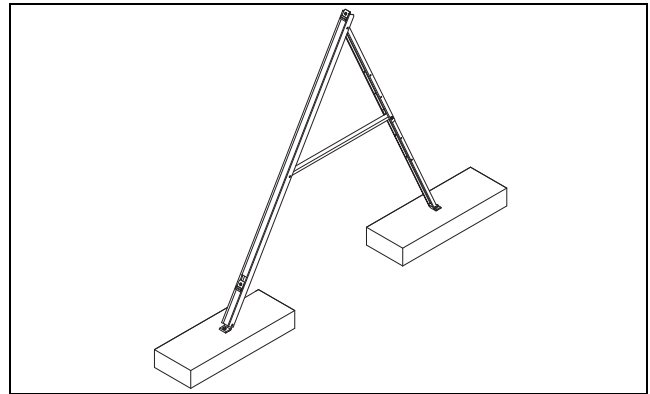
Bir kolektör için iki montaj ayağının takılması için kullanılan dört ağırlık çok ağırdır. Bu nedenle ağırlıkların nihai pozisyonu ve hizalaması, montaj ayakları vidalanmadan belirlenmeli ve ağırlıklar oraya alınmalıdır.

- ▶ Kullanılan ağırlıklara uygun sabitleme malzemesi seçin (çap: min. 10 mm).
- ▶ Her ağırlığın ortasına bir delik delin.



Montaj ayaklarının ağırlıklara vidalanması

- ▶ Montaj açısına sabitlenen ilk montaj ayağını elinize alın.
- ▶ Öndeki montaj ayağını ilk ağırlığa vidalayın.
- ▶ Arka montaj ayağını ikinci ağırlığa vidalayın.
- ◀ İlk montaj ayağı güvenli monte edilmiştir.



- ▶ İkinci montaj ayağını, yukarıda tarif edildiği gibi sonraki iki ağırlığa monte edin.
- ▶ Kolektörlerin takılması için gerekli olan sayıda montaj ayağı kurun.

5.2.2 Kolektörlerin montajı

5.2.2.1 Dikey kolektör konumu



Tehlike!

Bir kolektörün devrilmesi sonucunda yaralanma ve maddi hasar tehlikesi!

Bir kolektör uygunsuz şekilde sabitlendiğinde düşebilir.

- ▶ Sıkıştırma elemanlarını sıkın.
- ▶ Sıkıştırma taşlarını sarsarak usulüne uygun bağlanıp bağlanmadığını kontrol edin.
- ▶ Bir sıkıştırma taşı hareket ediyorsa, sonunu sıkın.



Dikkat!

İç taraftaki bileşenlerin hasar görmesi!

Kolektör iç kısmı, boru geçişindeki (dikey kolektör) bir havalandırma deliğinden veya çerçevenin yan tarafındaki bir havalandırma deliğinden (yatay kolektör) havalandırılır.

5 Düz çatı montajı ve kurulumu

- Havanın engelsiz bir şekilde akabilmesi için havalandırma deliğinin açık olmasını sağlayın.

1. Kolektörleri aşağıdaki bölümlerde tarif edildiği gibi çatıya monte edin.

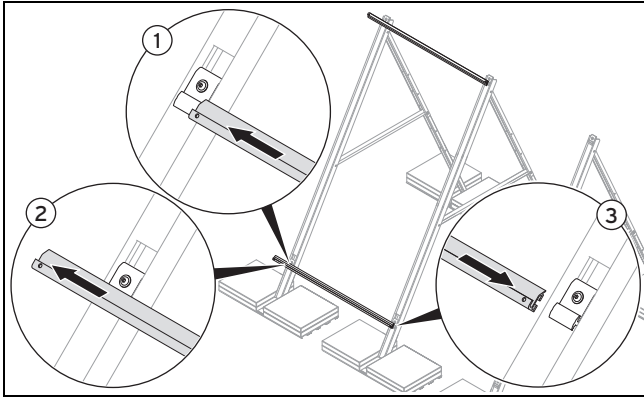
Montaj raylarının geçirilmesi



Bilgi

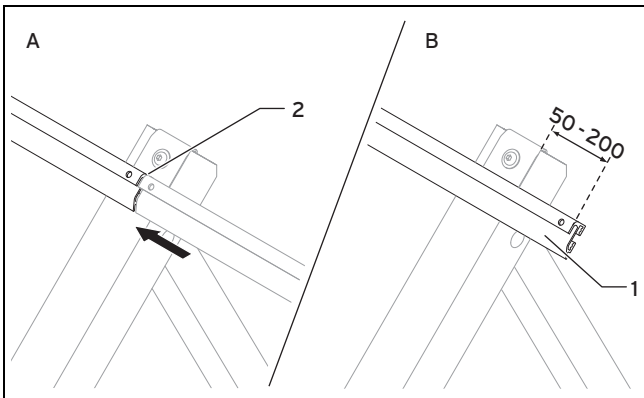
Sistemin hatalı işlevi!

auroSTEP plus sisteminin doğru çalışması için iki taraflı bağlantıda alt montaj rayı alttaki bağlantıya (kolektör geri dönüşü) % 1'lik eğimle hizalanmalıdır. Tek taraflı bağlantıda (maks. 2 kolektör) montaj rayı yatay olmalıdır.



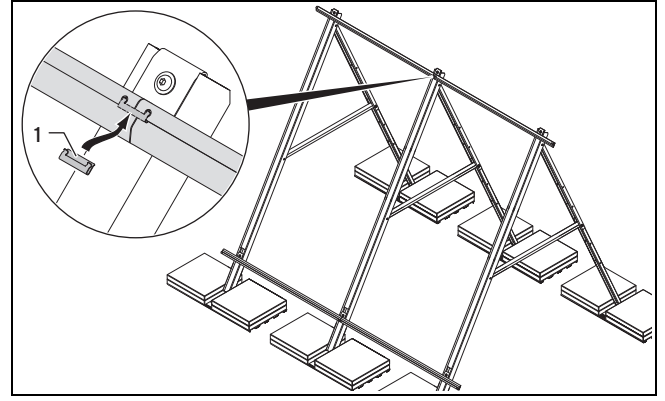
2. İki montaj rayını üstten ve alttan resimde gösterildiği gibi tutucuların üzerine itin.
3. Alttaki montaj rayının açık tarafı ile üstte olmasına ve üstteki montaj rayının açık tarafı ile altta olmasına dikkat edin.
4. Montaj rayını önce bir tutucunun üzerine itin (1).
5. Montaj rayını biraz dışa doğru itin (2).
6. Ardından montaj rayını geriye doğru diğer tutucunun üzerine itin (3).
7. Bu adımları arka arkaya tüm iskeletlerde gerçekleştirin.

Montaj raylarının birden fazla montaj ayağına takılması



8. Yan yana birden fazla kolektörün montajında montaj raylarının ortada tutucuların üzerinde bitmesini sağlayın (A).
9. Montaj raylarının ilk ve son montaj ayağı kenarından 50-200 mm taşmasını sağlayın (B).

Montaj raylarını bağlanması



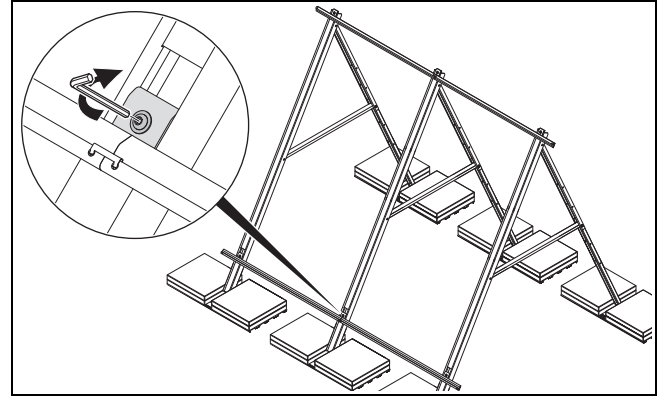
10. Ray bağlantı elemanlarını (1) montaj raylarına sıkıştırın.
11. Ray bağlantı elemanlarının (1) montaj rayı deliklerine oturmasına dikkat edin.



Bilgi

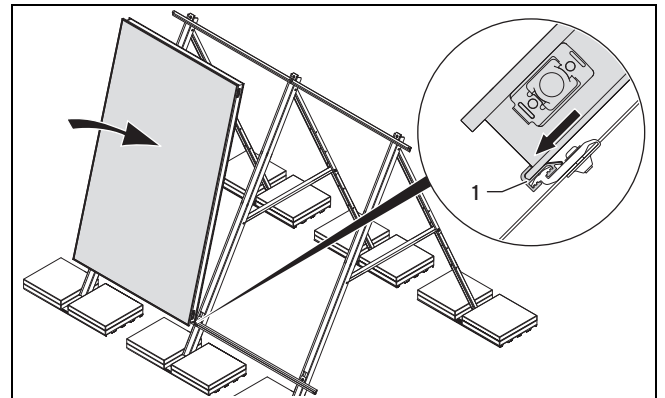
Ray bağlantı elemanlarına montajdan sonra artık ulaşamaz.

Alt montaj rayının sabitlemesi



12. Alt montaj rayının mesnetlerini vidalayın.
– Çalışma malzemesi: İç altıgen anahtar 5 mm

Kolektörün alttan yerine oturtulması



Tehlike!

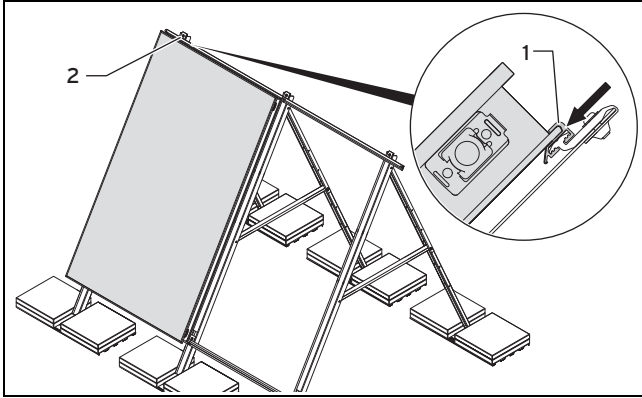
Yanma ve haşlanma tehlikesi mevcuttur!

Kolektörler güneş ışınlarıyla 200°C 'ye kadar ısınabilirler.

- ▶ Doğrudan güneş altındaki çalışmalardan kaçının.
- ▶ Çalışmaya başlamadan önce kolektörlerin üstünü örtün.
- ▶ Tercihen sabah saatlerinde çalışın.
- ▶ Uygun iş eldiveni kullanın.

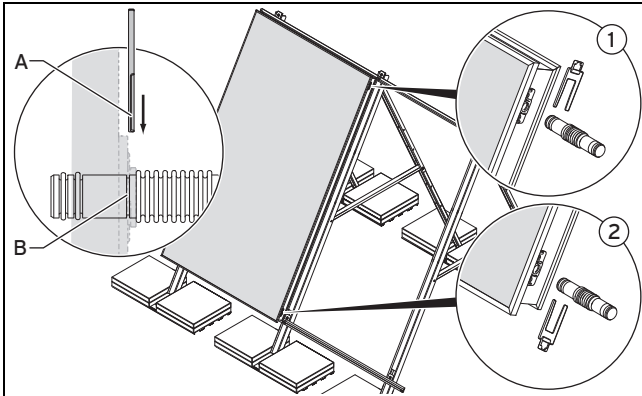
13. Kolektörün alt kenarını montaj rayının (1) profiline oturtun. Montaj rayının (1) kolektörün alt kenarını sarmasına dikkat edin.

Kolektörün üstten sabitlenmesi



14. Üstteki montaj rayının (1) sol tarafını kolektöre bitişik kaydırın.
15. Montaj rayının (1) kolektörün üst kenarını sarmasına dikkat edin.
16. Sol üstteki tutucuyu (2) vidalayın.
– Çalışma malzemesi: İç altıgen anahtar 5 mm
17. Montaj rayının vidanın sıkılması sırasında kaymamasına dikkat edin.

Hidrolik bağlantı elemanlarının monte edilmesi



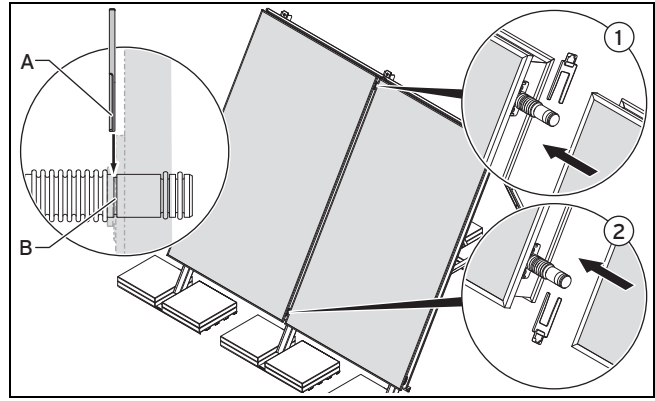
Dikkat! Kolektörde hasar tehlikesi!

Boru bağlantıları usulüne uygun takılmadığında, kolektör zarar görebilir.

- ▶ Segmanların (A) boru bağlantısı kanallarına (B) geçmesi sağlanmalıdır.

18. Teslimat tapalarını deliklerinden çıkarın.
19. Boru bağlantı elemanlarını üstte (1) ve altta (2) dayanma noktasına kadar tespit deliklerine takın.
20. Segmanları tespit deliklerinin (2) raylarına itin.

Diğer kolektörün monte edilmesi



21. Sonraki kolektörü alt montaj rayına yerleştirin.
22. Kolektörü ilk kolektöre kaydırın.



Dikkat! Kolektörde hasar tehlikesi!

Boru bağlantıları usulüne uygun takılmadığında, kolektör zarar görebilir.

- ▶ Segmanların (A) boru bağlantısı kanallarına (B) geçmesi sağlanmalıdır.

23. Hidrolik bağlantı parçalarını üstte ve altta segmanlarla ((1) ve (2)) emniyete alın.
24. Üstteki ikinci montaj rayını kolektöre bitişik kaydırın.
25. Üstteki ikinci montaj rayını ilgili tutucuda ilk kolektörün montaj rayına vidalayın.
– Çalışma malzemesi: İç altıgen anahtar 5 mm

Kolektör sırasının tamamlanması

Koşullar: Bir sıranın tüm kolektörleri henüz monte edilmedi.

- ▶ Hidrolik bağlantı elemanlarını monte edin. (→ sayfa 37)
- ▶ Bir sonraki kolektörü monte edin. (→ sayfa 37)

5.2.2.2 Yatay kolektör konumu



Tehlike! Bir kolektörün devrilmesi sonucunda yaralanma ve maddi hasar tehlikesi!

Bir kolektör uygunsuz şekilde sabitlendiğinde düşebilir.

- ▶ Sıkıştırma elemanlarını sıkın.
- ▶ Sıkıştırma taşlarını sarsarak usulüne uygun bağlanıp bağlanmadığını kontrol edin.
- ▶ Bir sıkıştırma taşı hareket ediyorsa, so-munu sıkın.



Dikkat! İç taraftaki bileşenlerin hasar görmesi!

Kolektör iç kısmı, boru geçişindeki (dikey kolektör) bir havalandırma deliğinden veya çerçevenin yan tarafındaki bir havalandırma deliğinden (yatay kolektör) havalandırılır.

5 Düz çatı montajı ve kurulumu

- ▶ Havanın engelsiz bir şekilde akabilmesi için havalandırma deliğinin açık olmasını sağlayın.

1. Kolektörleri aşağıdaki bölümlerde tarif edildiği gibi çatıya monte edin.

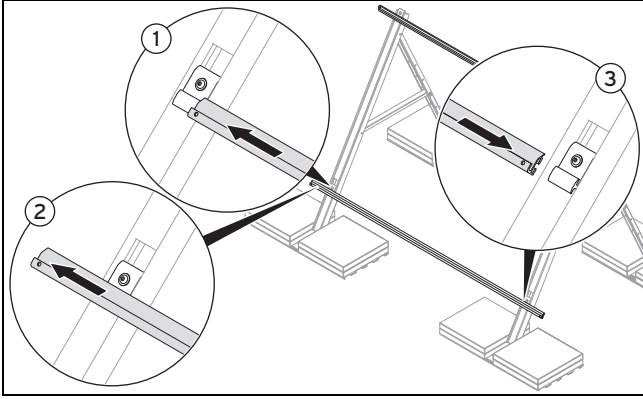
Montaj raylarının geçirilmesi



Bilgi

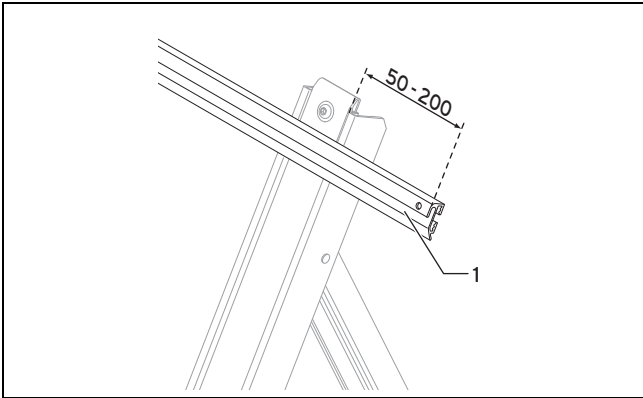
Sistemin hatalı işlevi!

auroSTEP plus sisteminin doğru işlevi için alt montaj rayı yatay olmalıdır.



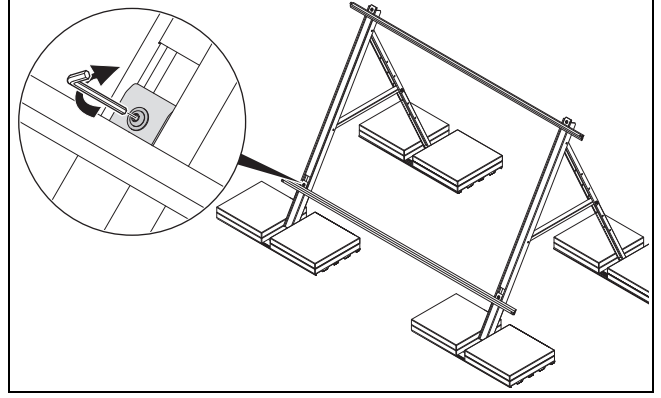
2. İki montaj rayını üstten ve alttan resimde gösterildiği gibi tutucuların üzerine itin.
3. Alttaki montaj rayının açık tarafı ile üstte olmasına ve üstteki montaj rayının açık tarafı ile altta olmasına dikkat edin.
4. Montaj rayını önce bir tutucunun üzerine itin (1).
5. Montaj rayını biraz dışa doğru itin (2).
6. Ardından montaj rayını geriye doğru diğer tutucunun üzerine itin (3).

Montaj raylarının konumlandırılması



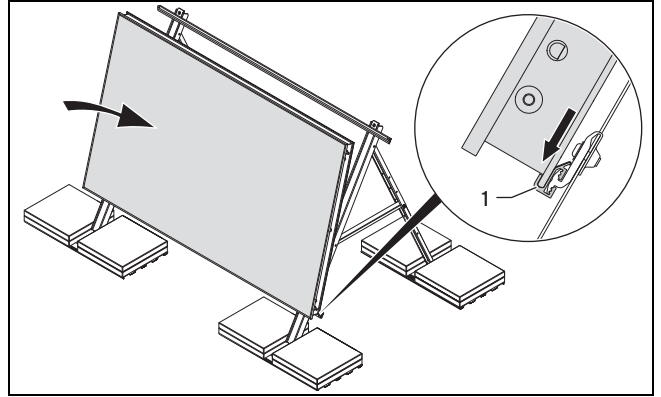
7. Montaj raylarının 50-200 mm kenardan taşmasını sağlayın.

Alt montaj rayının sabitlenmesi



8. Alt montaj rayının mesnetlerini vidalayın.
- Çalışma malzemesi: İç altıgen anahtar 5 mm

Kolektörün alttan yerine oturtulması



Tehlike!

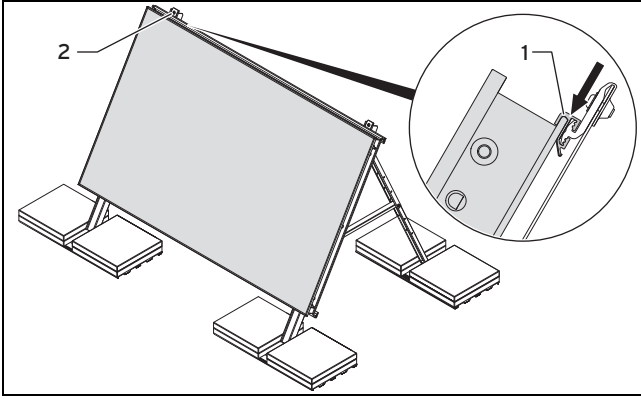
Yanma ve haşlanma tehlikesi mevcuttur!

Kolektörler güneş ışınlarıyla 200°C 'ye kadar ısınabilirler.

- ▶ Doğrudan güneş altındaki çalışmalardan kaçının.
- ▶ Çalışmaya başlamadan önce kolektörlerin üstünü örtün.
- ▶ Tercihen sabah saatlerinde çalışın.
- ▶ Uygun iş eldiveni kullanın.

9. Kolektörü alt kenarıyla montaj rayının (1) profiline oturtun. Montaj rayının (1) kolektörün alt kenarını sarmasına dikkat edin.

Kolektörün üstten sabitlenmesi



10. Üstteki montaj rayının (1) sol tarafını kolektöre bitişik kaydırın.
11. Montaj rayının (1) kolektörün üst kenarını sarmasına dikkat edin.
12. Sol üstteki tutucuyu (2) vidalayın.
 - Çalışma malzemesi: İç altıgen anahtar 5 mm
13. Montaj rayının vidanın sıkılması sırasında kaymamasına dikkat edin.

5.2.3 Hidrolik bağlantıların monte edilmesi



Dikkat!

Yanlış aksesuarlar nedeniyle sızırdırma!

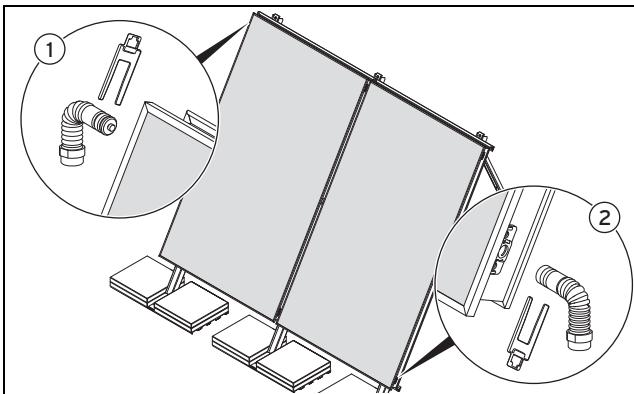
Yanlış aksesuarlar, güneş enerjisi devresinin sızdırmasına ve maddi hasarlara yol açabilir.

- ▶ Sadece güneş enerjisi devrelerinde ve yüksek sıcaklıklardaki kullanım için izin verilen sert lehimli bağlantılarla, düz con-talarla, vida bağlantılarıyla veya pres con-talarıyla çalışın.

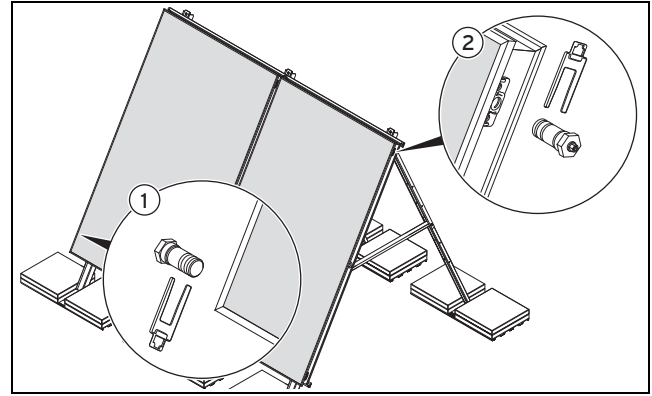
Hidrolik bağlantılar kolektör konumuna göre farklı şekilde monte edilmelidir.

5.2.3.1 Dikey kolektör konumu

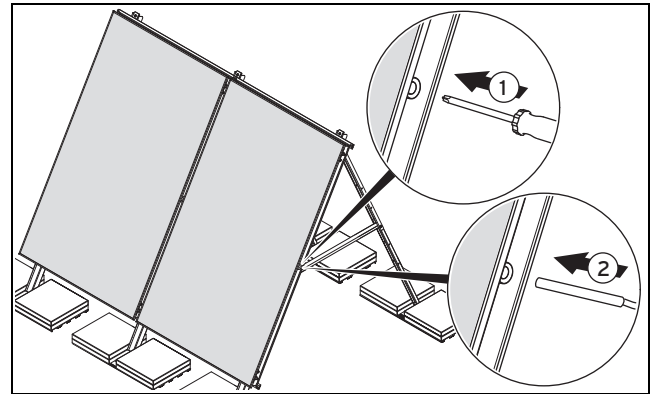
Koşullar: Kolektör sayısı: 1 ... 3, İki taraflı bağlantı



- ▶ Gidişi (çıkış) (1) bir tarafta üst yan deliğe ve dönüşü (giriş) (2) çapraz karşıda alt yan deliğe takın.
- ▶ Bağlantıları segmanlarla emniyete alın.

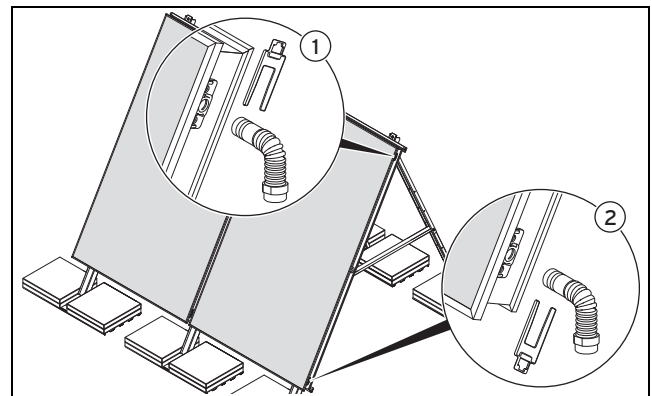


- ▶ Tapayı (1) altta kolektöre monte edin.
- ▶ Tapayı (2) üstte kolektöre monte edin.
- ▶ Tapaları segmanlarla emniyete alın.
- ▶ Kolektör giriş ve çıkışlarını bağlantı parçaları ile sisteme bağlayın.
- ▶ Bağlantıların sızdırmazlığını kontrol edin.
- ▶ Kolektör alanında gidiş bağlantısına en yakın deliği seçin.



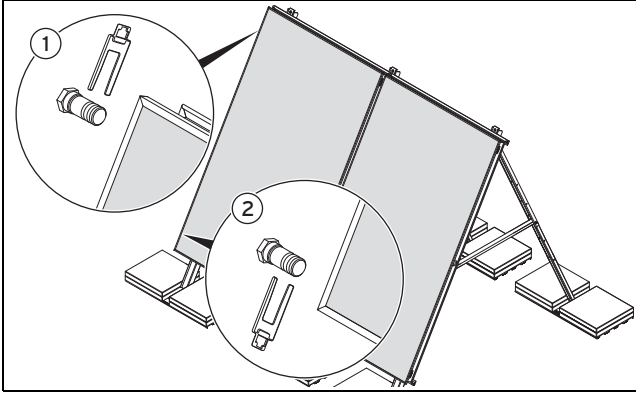
- ▶ Seçilen kolektörde sıcaklık sensörünün lastik tıpasını ilgili işaretlemeye bir tornavidayla delin (1).
- ▶ Lastik tıpayı çıkarmayın.
- ▶ Sıcaklık sensörünü, belirgin bir direnç hissedene kadar lastik tıpadan geçirin (2).

Koşullar: Kolektör sayısı: 1 ... 2, Tek taraflı bağlantı

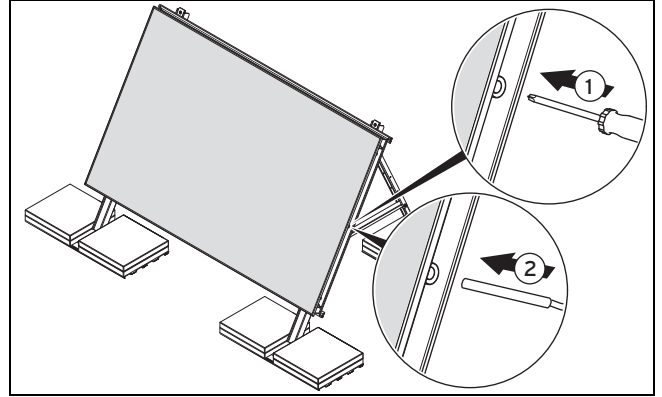


- ▶ Gidişi (çıkış) (1) üste bağlayın.
- ▶ Geri dönüşü (giriş) (2) alta bağlayın.
- ▶ Bağlantıları segmanlarla emniyete alın.

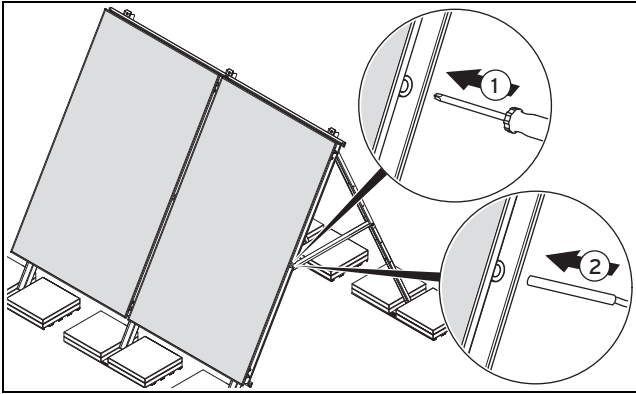
5 Düz çatı montajı ve kurulumu



- ▶ Tapayı (1) üstte kolektöre monte edin.
- ▶ Tapayı (2) altta kolektöre monte edin.
- ▶ Tapaları segmanlarla emniyete alın.
- ▶ Kolektör giriş ve çıkışlarını bağlantı parçaları ile sisteme bağlayın.
- ▶ Bağlantıların sızdırmazlığını kontrol edin.
- ▶ Kolektör alanında gidiş bağlantısına en yakın deliği seçin.

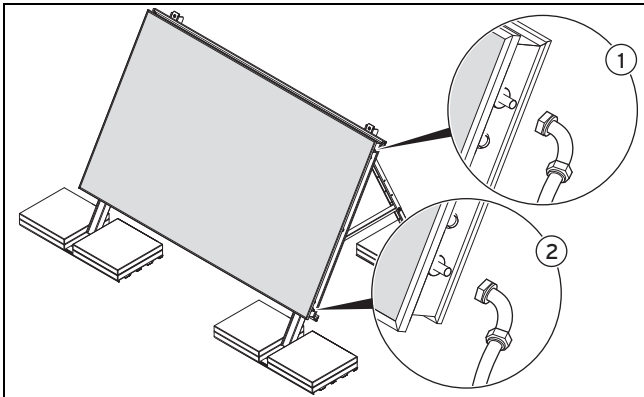


6. Seçilen kolektörde sıcaklık sensörünün lastik tıpasını ilgili işaretlemeye bir tornavidayla delin (1).
7. Lastik tıpayı çıkarmayın.
8. Sıcaklık sensörünü, belirgin bir direnç hissedene kadar lastik tıpadan geçirin (2).



- ▶ Seçilen kolektörde sıcaklık sensörünün lastik tıpasını ilgili işaretlemeye bir tornavidayla delin (1).
- ▶ Lastik tıpayı çıkarmayın.
- ▶ Sıcaklık sensörünü, belirgin bir direnç hissedene kadar lastik tıpadan geçirin (2).

5.2.3.2 Yatay kolektör konumu



1. Üstte kolektöre gidişi (çıkış) bağlayın (1).
2. Altta kolektöre dönüşü (giriş) bağlayın (2).
3. Bağlantı borusunun döşenmesi için **auroSTEP plus** sisteminin montaj kılavuzunu dikkate alın.
4. Kolektör giriş ve çıkışlarını bağlantı parçaları ile sisteme bağlayın.
5. Gerekirse bağlantıların sızdırmazlığını kontrol edin.

5.3 Montajın tamamlanması ve kontrolü

5.3.1 Montaj kontrolü

Aşağıdaki kontrol listesi aracılığıyla tüm işlem adımlarının uygulanıp uygulanmadığını kontrol edin.



Bilgi

İlk çalıştırma sonrası veya dış ortam sıcaklığının aşırı değiştiği dönemlerde yoğunlaşma oluşabilir. Bu normal çalışma durumudur.



Bilgi

Kolektör camındaki yansımalar, camın özelliğinden kaynaklanmaktadır.

İşlem adımları	Evet	Hayır	Yorumlar
Bina statüğü, sistem kurulumu sırasında dikkate alındı	<input type="checkbox"/>	<input type="checkbox"/>	_____
Çatı kenarına olan mesafeler öngörülen değerler uyarınca	<input type="checkbox"/>	<input type="checkbox"/>	_____
Montaj ayakları, ölçü bilgileri doğrultusunda konumlandırıldı	<input type="checkbox"/>	<input type="checkbox"/>	_____
Tüm vidalar sıkıldı (Montaj rayı ve teleskopik ray)	<input type="checkbox"/>	<input type="checkbox"/>	_____
Yeterli ağırlıklar kullanıldı (Sadece yüzer montajda)	<input type="checkbox"/>	<input type="checkbox"/>	_____
Sabitleme ağırlıkları uygun şekilde kaymaya ve devrilmeye karşı emniyete alındı (Sadece yüzer montajda)	<input type="checkbox"/>	<input type="checkbox"/>	_____
Montaj ayakları sabitlendi ve vidalar sıkıldı (Sadece doğrudan vidalamada)	<input type="checkbox"/>	<input type="checkbox"/>	_____
Tüm hidrolik bağlantılar segmanlarla emniyete alındı	<input type="checkbox"/>	<input type="checkbox"/>	_____
Hidrolik bağlantılar doğru bağlandı	<input type="checkbox"/>	<input type="checkbox"/>	_____
Kolektör sensörü VR 11 bağlı	<input type="checkbox"/>	<input type="checkbox"/>	_____
Kolektörler paratonere bağlandı (Paratoner isteğe bağlı)	<input type="checkbox"/>	<input type="checkbox"/>	_____
Basınç kontrolü uygulandı (İdeal şekilde basınçlı havayla)	<input type="checkbox"/>	<input type="checkbox"/>	_____
Hiçbir bağlantı sızdırmıyor	<input type="checkbox"/>	<input type="checkbox"/>	_____

Tarih

İmza

Tüm montaj çalışmaları usulüne uygun yapıldı.

6 Kontrol ve bakım

5.3.2 Ambalaj atıklarının yok edilmesi

Nakliye ambalajlarının büyük bölümü geri dönüşümlü hammaddelerden meydana gelmektedir.

- ▶ Geçerli yönetmelikleri dikkate alın.
- ▶ Nakliye ambalajlarını usulüne uygun imha edin.

6 Kontrol ve bakım

6.1 Bakım planı

Aşağıdaki tabloda, belirli aralıklarla yapılması gereken kontrol ve bakım çalışmaları yer almaktadır.

No.	Bakım çalışmaları	Aralık	Sayfa
1	Kolektörlerin ve bağlantıların hasar, kir ve sızdırmalara karşı kontrolü	Yıllık	42
2	Kolektörlerin temizlenmesi	Yıllık	42
3	Mesnetlerin ve kolektör parçalarının sıkı oturma kontrolü	Yıllık	43
4	Boru izolasyonlarının hasara karşı kontrolü	Yıllık	43
5	Hasarlı boru izolasyonlarının değiştirilmesi	Yıllık	43
6	Hasarlı boru izolasyonlarının imha edilmesi	Yıllık	43

6.2 Kontrol ve bakım şartlarına uyulması

Tüm güneş enerjisi sisteminin sürekli çalışmaya hazır olması, güvenilirliği ve yüksek kullanım ömrü için ön şart yetkili Vaillant servisi tarafından tüm güneş enerjisi sisteminin düzenli kontrolünün/bakımının yapılmasıdır. Vaillant bir bakım sözleşmesi yapmanızı tavsiye ediyor.



Tehlike!

Yapılmayan bakım ve onarım nedeniyle hayati tehlike, yaralanma tehlikesi ve maddi hasar!

Yapılmayan bakım çalışmaları veya onarımlar veya öngörülen bakım aralıklarına uyulmaması cihazın çalışma emniyetini olumsuz etkileyebilir ve maddi hasarlara ve yaralanmalara yol açabilir.

- ▶ Kullanıcıyı, öngörülen bakım aralıklarına uyması gerektiği konusunda bilgilendirin.
- ▶ Kolektörlerdeki bakım çalışmalarını bakım planı uyarınca gerçekleştirin.

6.3 Genel kontrol ve bakım talimatları



Tehlike!

Yanlış bakım ve onarım nedeniyle hayati tehlike, yaralanma ve maddi hasar tehlikesi!

Yanlış bakım çalışmaları veya onarımlar cihazın çalışma emniyetini olumsuz etkileyebilir ve maddi hasarlara ve yaralanmalara yol açabilir.

- ▶ Kolektörlerdeki bakım çalışmalarını ve onarımları sadece yetkili bir servis iseniz gerçekleştirin.

6.4 Kontrol ve bakımın hazırlanması

6.4.1 Yedek parça temini

Ürünün orijinal parçaları CE uyumluluk kontrolü ile birlikte sertifikalandırılmıştır. Bakım veya onarım sırasında sertifikalı orijinal Vaillant yedek parçalar kullanıyorsanız, ürünün CE uyumluluğu ortadan kalkar. Bu nedenle mutlaka orijinal Vaillant yedek parçalarının kullanılmasını tavsiye ediyoruz. Mevcut orijinal Vaillant yedek parçalarla ilgili bilgileri, arka yüzde belirtilen iletişim adresinden edinebilirsiniz.

- ▶ Bakım veya onarım sırasında yedek parçalara ihtiyaç duyuyorsanız sadece orijinal Vaillant yedek parçaları kullanın.

6.4.2 Bakımın hazırlanması

- ▶ Bakım için gerekli tüm aletleri ve malzemeleri bir araya getirin.

6.5 Kolektörlerin ve bağlantıların hasar, kir ve sızdırmalara karşı kontrolü

1. Kolektörleri hasarlara karşı kontrol edin.
Kolektörler hasar görmüşse:
 - ▶ Kolektörleri değiştirin.
2. Kolektörleri kire karşı kontrol edin.
Kolektörler kirlenmişse:
 - ▶ Kolektörleri temizleyin. (→ sayfa 42)
3. Bağlantıları sızdırmalara karşı kontrol edin.
Bağlantılar sızdırıyorsa:
 - ▶ Sızdıran bağlantıları sızdırmaz hale getirin. (→ sayfa 43)

6.6 Kolektörlerin temizlenmesi



Tehlike!

Yanma ve haşlanma tehlikesi mevcuttur!

Kolektörler güneş ışınlarıyla 200°C 'ye kadar ısınabilirler.

- ▶ Doğrudan güneş altındaki çalışmalardan kaçının.
- ▶ Tercihen sabah saatlerinde çalışın.
- ▶ Uygun iş eldiveni kullanın.
- ▶ Uygun koruyucu gözlük kullanın.

**Dikkat!****Yüksek basınçlı temizleyiciler nedeniyle maddi hasarlar!**

Yüksek basınçlı temizleyiciler, aşırı yüksek basınç nedeniyle kolektörlere zarar verebilir.

- ▶ Kolektörleri kesinlikle yüksek basınçlı temizleyiciyle temizlemeyin.

**Dikkat!****Temizlik maddeleri nedeniyle maddi hasar!**

Temizlik maddeleri kolektörün yüzey yapısına zarar verebilir ve verimliliğini düşürebilir.

- ▶ Kolektörleri kesinlikle temizlik maddeleriyle temizlemeyin.

- ▶ Kolektörleri bir sünger ve suyla temizleyin.

6.7 Mesnetlerin ve kolektör parçalarının sıkı oturma kontrolü

- ▶ Tüm rakorlu bağlantıların sıkı oturmasını kontrol edin. Rakorlu bağlantılar gevşek ise:
 - ▶ Rakorlu bağlantıları sıkın.

6.8 Boru izolasyonlarının hasara karşı kontrolü

- ▶ Boru izolasyonlarını hasarlara karşı kontrol edin. Boru izolasyonları hasar görmüşse:
 - ▶ Isı kayıplarını önlemek için hasarlı boru izolasyonlarını değiştirin. (→ sayfa 43)

6.9 Hasarlı boru izolasyonlarının değiştirilmesi

1. Güneş enerjisi sistemini geçici olarak devre dışı bırakın (→ sayfa 44).
2. Hasarlı boru izolasyonlarını değiştirin.
3. Güneş enerjisi sistemini tekrar çalıştırın.

6.10 Hasarlı boru izolasyonlarının imha edilmesi

Boru izolasyonlarının büyük bölümü geri dönüşümlü hammaddelerden meydana gelmektedir.

Boru izolasyonları evsel atık olarak atılmamalıdır.

- ▶ Geçerli yönetmelikleri dikkate alın.
- ▶ Hasarlı boru izolasyonlarını usulüne uygun imha edin.

7 Arıza giderme**7.1 Yedek parça temini**

Ürünün orijinal parçaları CE uyumluluk kontrolü ile birlikte sertifikalandırılmıştır. Bakım veya onarım sırasında sertifikalı orijinal Vaillant yedek parçalar kullanmıyorsanız, ürünün CE uyumluluğu ortadan kalkar. Bu nedenle mutlaka orijinal Vaillant yedek parçalarının kullanılmasını tavsiye ediyoruz. Mevcut orijinal Vaillant yedek parçalarla ilgili bilgileri, arka yüzde belirtilen iletişim adresinden edinebilirsiniz.

- ▶ Bakım veya onarım sırasında yedek parçalara ihtiyaç duyuyorsanız sadece orijinal Vaillant yedek parçaları kullanın.

7.2 Onarımların yapılması**7.2.1 Sızdıran kolektörlerin değiştirilmesi****Tehlike!****Yanma ve haşlanma tehlikesi mevcuttur!**

Kolektörler güneş ışınlarıyla 200°C 'ye kadar ısınabilirler.

- ▶ Doğrudan güneş altındaki çalışmalardan kaçınin.
- ▶ Çalışmaya başlamadan önce kolektörlerin üstünü örtün.
- ▶ Tercihen sabah saatlerinde çalışın.
- ▶ Uygun iş eldiveni kullanın.

1. Güneş enerjisi sistemini geçici olarak devre dışı bırakın (→ sayfa 44).
2. Sızdıran kolektörleri değiştirin.
3. Güneş enerjisi sistemini, sistem kılavuzunda tarif edildiği gibi tekrar çalıştırın.

7.2.2 Arızalı kolektörlerin imha edilmesi

Vaillant kolektörünüzün büyük bölümü geri dönüşümlü hammaddelerden meydana gelmektedir.

Vaillant kolektörü evsel atık olarak atılmamalıdır.

- ▶ Geçerli yönetmelikleri dikkate alın.
- ▶ Arızalı Vaillant kolektörlerini usulüne uygun imha edin.

7.2.3 Sızdıran bağlantıları sızdırmaz hale getirme**Tehlike!****Yanma ve haşlanma tehlikesi mevcuttur!**

Kolektörler güneş ışınlarıyla 200°C 'ye kadar ısınabilirler.

- ▶ Doğrudan güneş altındaki çalışmalardan kaçınin.
- ▶ Çalışmaya başlamadan önce kolektörlerin üstünü örtün.
- ▶ Tercihen sabah saatlerinde çalışın.
- ▶ Uygun iş eldiveni kullanın.

1. Güneş enerjisi sistemini geçici olarak devre dışı bırakın (→ sayfa 44).
2. Sızdıran bağlantıları sızdırmaz hale getirin.

8 Ürünün devre dışı bırakılması

3. Güneş enerjisi sistemini, sistem kılavuzunda tarif edildiği gibi tekrar çalıştırın.

7.2.4 Arızalı boru izolasyonlarının değiştirilmesi

1. Güneş enerjisi sistemini geçici olarak devre dışı bırakın Çalışma (→ sayfa 44).
2. Isı kayıplarını önlemek için arızalı boru izolasyonlarını değiştirin.
3. Güneş enerjisi sistemini, sistem kılavuzunda tarif edildiği gibi tekrar çalıştırın.

7.2.5 Arızalı boru izolasyonlarının imha edilmesi

Boru izolasyonlarının büyük bölümü geri dönüşümlü hammaddelerden meydana gelmektedir.

Boru izolasyonları evsel atık olarak atılmamalıdır.

- ▶ Geçerli yönetmelikleri dikkate alın.
- ▶ Arızalı boru izolasyonlarını usulüne uygun imha edin.

8 Ürünün devre dışı bırakılması

8.1 Geçici kapatma



Dikkat!

Kolektörlerin hasar görmesi!

Çalışmayan kolektörler uzun süreli yüksek sıcaklıklar nedeniyle çabuk özelliğini kaybedebilir.

- ▶ Güneş enerjisi sistemini sadece yetkili bir servis iseniz devre dışı bırakın.
- ▶ Kolektörleri en fazla dört hafta için devre dışı bırakın.
- ▶ Çalışmayan kolektörlerin üzerini örtün. Örtülerin güvenli şekilde sabitlenmiş olmasına dikkat edin.
- ▶ Güneş enerjisi sistemi uzun süre devre dışı bırakılacaksa kolektörleri sökün.



Dikkat!

Güneş enerjisi sıvısının oksidasyonu!

Güneş enerjisi sistemi uzun süre devre dışı bırakma sırasında açılırsa güneş enerjisi sıvısı oksijen girmesi nedeniyle çabuk özelliğini kaybedebilir.

- ▶ Güneş enerjisi sistemini sadece yetkili bir servis iseniz devre dışı bırakın.
- ▶ Kolektörleri en fazla dört hafta için devre dışı bırakın.
- ▶ Uzun süre devre dışı bırakmadan önce tüm güneş enerjisi sistemini boşaltın ve güneş enerjisi sıvısını uygun şekilde tasfiye edin.
- ▶ Güneş enerjisi sistemi uzun süre devre dışı bırakılacaksa kolektörleri sökün.

Onarım veya bakım çalışmaları için güneş enerjisi sistemini geçici olarak devre dışı bırakabilirsiniz. Bunun için güneş enerjisi pompasını kapatmalısınız.

- ▶ Güneş enerjisi sistemini, sistem kılavuzunda tarif edildiği gibi geçici olarak devre dışı bırakın.

8.2 Nihai kapatma

8.2.1 Kolektörlerin sökülmesi



Tehlike!

Yanma ve haşlanma tehlikesi mevcuttur!

Kolektörler güneş ışınlarıyla 200°C 'ye kadar ısınabilirler.

- ▶ Doğrudan güneş altındaki çalışmalardan kaçının.
- ▶ Çalışmaya başlamadan önce kolektörlerin üstünü örtün.
- ▶ Tercihen sabah saatlerinde çalışın.
- ▶ Uygun iş eldiveni kullanın.



Dikkat!

Kolektörde ve güneş enerjisi sisteminde hasarlar!

Uygun olmayan sökme işlemi kolektörde ve güneş enerjisi sisteminde hasara neden olabilir.

- ▶ Kolektörlerin sökülmesinden önce Vaillant teknik servisinin veya yetkili uzman tesisatçının güneş enerjisi sistemini devre dışı bırakmasını sağlayın.



Dikkat!

Güneş enerjisi sıvısı nedeniyle çevrenin zarar görmesi!

Güneş enerjisi sisteminin devre dışı bırakılmasından sonra kolektör hala güneş enerjisi sıvısı ile doludur. Bu sökme sırasında dökülebilir.

- ▶ Çatıdan taşıma sırasında kolektörün boru bağlantılarını kırmızı tapalarla kapatın.

1. Hidrolik bağlantıları sökün.
2. Mesnetleri sökün.
3. Kolektörü çatıdan alın.
4. Hidrolik bağlantıları çıkarın.
5. Kolektörü komple iki bağlantı üzerinden bir bidona boşaltın.
6. Kolektör bağlantılarını kapatın.
7. Kolektörleri uygun şekilde pakitleyin.
8. Kolektörleri ve güneş enerjisi sıvısını imha edin.

8.2.2 Geri dönüşüm ve atıkların yok edilmesi

Vaillant kolektörünüzün büyük bölümü geri dönüşümlü hammaddelerden meydana gelmektedir.

- ▶ Geçerli yönetmelikleri dikkate alın.

Kolektörlerin imha edilmesi

Vaillant kolektörünüz ve hiçbir aksesuarı evsel atık olarak atılmamalıdır.

- ▶ Eski cihazı ve gerekirse mevcut aksesuarları usulüne uygun imha edin.

Güneş enerjisi sıvısının imha edilmesi

Güneş enerjisi sıvısı evsel atık olarak atılmamalıdır.

- ▶ Güneş enerjisi sıvısını yerel talimatları dikkate alarak uygun bir imha kurumu üzerinden imha edin.
- ▶ Temizlenemeyen ambalajları güneş enerjisi sıvısı gibi tasfiye edin.

Kirletilmemiş ambalajlar tekrar kullanılabilir.

9 Vaillant teknik servisi

Müşteri Hizmetleri: 444 28 88

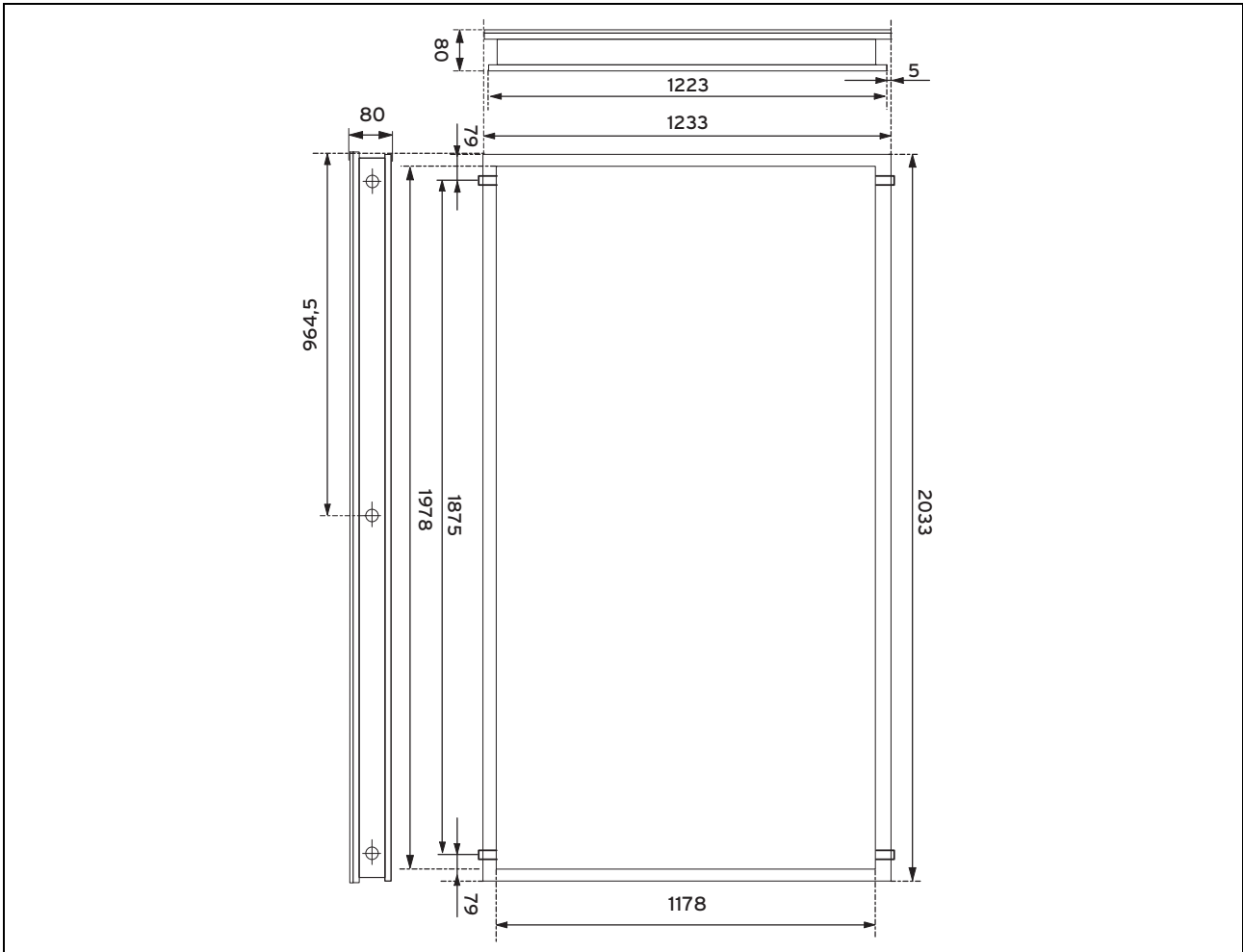
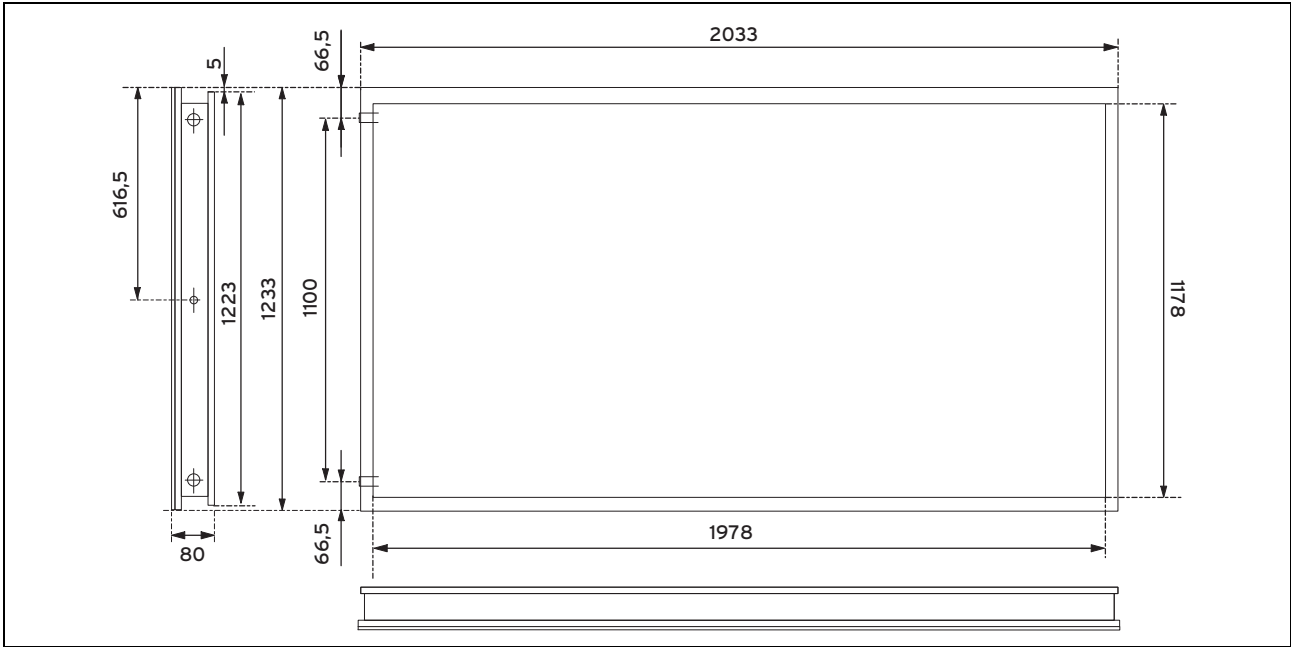
10 Teknik veriler

10 Teknik veriler

10.1 Teknik veriler tablosu

	Birim	VFK 135/2 D	VFK 135/2 VD
Absorber tipi	-	Serpantin, yatay	Serpantin, dikey
Ölçüler	mm	1233 x 2033 x 80	2033 x 1233 x 80
Ağırlık	kg	37	37,5
Sıvı hacmi	l	1,35	1,46
İzin verilen maks. çalışma basıncı	bar	10	10
Bekleme sıcaklığı	°C	170	170
Brüt yüzey	m ²	2,51	2,51
Net yüzey	m ²	2,35	2,35
Absorber yüzeyi	m ²	2,33	2,33
Absorber	mm	alüminyum (vakum kaplama) 0,4 x 1178 x 1978	alüminyum (vakum kaplama) 0,4 x 1978 x 1178
Kaplama	-	Selektif yüzey (mavi)	
		α = % 95 ε = % 5	
Cam kalınlığı	mm	3,2	3,2
Cam tipi	-	Solar emniyetli cam (prizmatik kanatlar)	
Aktarım	%	τ = 91	
Arka panel izolasyonu	mm	40	
	W/m ² K	λ = 0,035	
	kg/m ³	ρ = 55	
Kenar izolasyonu	-	kapalı	
Etki derecesi η ₀	%	78,0	78,0
Isı kaybı faktörü k ₁	W/m ² K	3,929	3,643
Isı kaybı faktörü k ₂	W/m ² K ²	0,010	0,016
Maksimum rüzgar yükü	kN/m ²	1,6	
Maksimum standart kar yükü	kN/m ²	5,0	
Montaj açısı, çatı üstü	°	15 - 75	
Montaj açısı, düz çatı	°	30, 45, 60	

10.2 Ölçüler



Dizin

A		Kontrol	42
Ağırlaştırma yükü (yüzer montaj)		montaj	14, 16, 35, 37
belirleme	24	Sökme	44
Amacına uygun kullanım	5	Taşıma	9, 23
Amaç		Temizleme	42
Cihaz	6	Kontrol listesi	
Ambalaj		Montaj	20, 41
Atıkların yok edilmesi	21, 42	Kullanım, amacına uygun	5
Atıkların yok edilmesi		M	
Ambalaj	21, 42	Mesafeler	
Güneş enerjisi sıvısı	44	uyma	9, 23
Kolektörler	44	Mesnetler	
B		Kontrol	43
Bağlantı		Montaj	
Seçim	9, 23	Kontrol	20, 41
Bağlantı geçişi		Montaj ayakları	
Hazırlama	9, 23	Montaj	32
Bağlantı kuralları	9, 23	Montaj mesafeleri	
Bağlantı şemaları	9, 23	uyma	9, 23
Bağlantılar		Montaj şeklinin seçimi, düz çatı	23
Kontrol	42	S	
Sızdırmaz hale getirme	43	Sızdıran bağlantılar	
Bakım		Sızdırmaz hale getirme	43
Hazırlama	42	T	
Bakım planı	42	Talimatlar	5
Boru izolasyonları		Tamamlayıcı çalışmalar	
Atıkların yok edilmesi	43-44	Montaj	20, 41
Değiştirme	43-44	Teknik veriler	46
Kontrol	43	Ölçüler	47
C		Teslimat kapsamı	
CE işareti	5	Kontrol	7, 22
Cihaz		Tip etiketi	6
Amaç	6	Ü	
Ç		Ürün numarası	6
Çatı montaj ayağı		Y	
Adetin belirlenmesi	9	Yedek parçalar	42-43
Kenar mesafelerinin belirlenmesi	9		
G			
Geçerlilik			
Kılavuz	6		
Genel tip bilgileri	6		
Geri dönüşüm			
Ambalaj	21, 42		
Güneş enerjisi sıvısı	44		
Kolektörler	44		
H			
Hidrolik bağlantılar			
Montaj	18, 39		
I			
İskeletler			
Mesafelerin belirlenmesi	31		
K			
Kapatma	44		
Kolektör parçaları			
Kontrol	43		
Kolektörler			
Atıkların yok edilmesi	43		
Değiştirme	43		
depolama	6, 21		

0020103210_04 ■ 25.06.2014

Vaillant Isı San. ve Tic. Ltd. Şti.

Çengelköy Bahçelievler Mah. Bosna Bulvarı 146 ■ 34688 Üsküdar / İstanbul

Müşteri Hizmetleri 444 28 88 ■ Tel 02 16 558 80 00

Fax 02 16 462 34 24

vaillant@vaillant.com.tr ■ www.vaillant.com.tr

Ankara Bölge Müdürlüğü

Kızılırmak Mahallesi 1442 sk. 4 ■ 06510 Çukurambar / Ankara

Müşteri Hizmetleri 444 28 88 ■ Tel 03 12 594 70 00

vaillant@vaillant.com.tr ■ www.vaillant.com.tr

Bursa Bölge Müdürlüğü

Dikkaldırım Mah. Zümrüt Sk. 48 ■ 16090 Osmangazi / Bursa

Müşteri Hizmetleri 444 28 88 ■ Tel 02 24 234 27 29

vaillant@vaillant.com.tr ■ www.vaillant.com.tr

Eskişehir Bölge Müdürlüğü

Kızılırmak Mah. Mahmut Pehlivan Cad. 51/A ■ 26130 Hoşnudiye / Eskişehir

Müşteri Hizmetleri 444 28 88 ■ Tel 02 22 221 77 09

vaillant@vaillant.com.tr ■ www.vaillant.com.tr

İzmir Bölge Müdürlüğü

Akçay Cad. 143 ■ 35410 Gaziemir / İzmir

Müşteri Hizmetleri 444 28 88 ■ Tel 02 32 252 18 81

vaillant@vaillant.com.tr ■ www.vaillant.com.tr

Kayseri Bölge Müdürlüğü

Sivas cad. Kardelen Apt. 218/1 ■ 38030 Kiliçaslan / Kayseri

Müşteri Hizmetleri 444 28 88 ■ Tel 03 52 224 52 03

vaillant@vaillant.com.tr ■ www.vaillant.com.tr