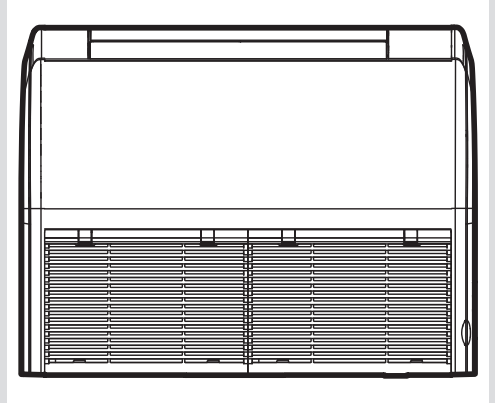




# Indoor Unit Floor Ceiling

VAV5-028FCNI  
VAV5-036FCNI  
VAV5-050FCNI  
VAV5-071FCNI  
VAV5-090FCNI  
VAV5-112FCNI  
VAV5-140FCNI



# Kullanma kılavuzu

## İçindekiler

<b>1</b>	<b>Emniyet</b> .....	<b>3</b>
1.1	İşlemlerle ilgili uyarı bilgileri .....	3
1.2	Amacına uygun kullanım .....	3
1.3	Genel emniyet uyarıları.....	3
<b>2</b>	<b>Doküman ile ilgili uyarılar</b> .....	<b>6</b>
2.1	Birlikte geçerli olan dokümanların dikkate alınması .....	6
2.2	Dokümanların saklanması .....	6
2.3	Kılavuzun geçerliliği .....	6
2.4	Montaj bilgileri.....	6
2.5	Tüketici bilgisi .....	6
<b>3</b>	<b>Ürünün tanımı</b> .....	<b>7</b>
3.1	Ürün yapısı .....	7
3.2	Görüntüleme ünitesi.....	7
3.3	Tip etiketi .....	8
3.4	Uzaktan kumanda ile kontrol .....	8
3.5	Isıtma .....	8
3.6	Soğutma .....	8
3.7	Havalandırma .....	8
3.8	Nem alma .....	8
3.9	İşletim için sıcaklık aralığı.....	8
3.10	CE işareti .....	8
3.11	Ürün kullanım ömrü .....	8
<b>4</b>	<b>İşletim</b> .....	<b>9</b>
4.1	Kullanım.....	9
4.2	Çalışma sıcaklığı aralığı .....	9
4.3	Birden fazla iç ünite ile işletim.....	9
<b>5</b>	<b>Arıza giderme</b> .....	<b>9</b>
<b>6</b>	<b>Temizlik ve bakım</b> .....	<b>9</b>
6.1	Bakım.....	9
6.2	Ürünün bakımı .....	9
6.3	Hava filtresinin temizlenmesi .....	9
<b>7</b>	<b>Ürünün devre dışı bırakılması</b> ....	<b>10</b>
7.1	Ürünü geçici olarak devre dışı bırakma.....	10
7.2	Ürünün nihai olarak devre dışı bırakılması .....	10

<b>8</b>	<b>Geri dönüşüm ve atıkların yok edilmesi</b> .....	<b>10</b>
8.1	Soğutucu maddenin imha edilmesi.....	11
<b>9</b>	<b>Garanti ve müşteri hizmetleri</b> ....	<b>11</b>
9.1	Garanti .....	11
9.2	Müşteri hizmetleri.....	11
<b>Ek</b>	.....	<b>12</b>
<b>A</b>	<b>Arıza giderme</b> .....	<b>12</b>

# 1 Emniyet

## 1.1 İşleme ilgili uyarı bilgileri İşleme ilgili uyarı bilgilerinin sınıflandırılması

İşleme ilgili uyarı bilgileri, aşağıda gösterildiği gibi tehlikenin ağırlığına bağlı olarak uyarı işaretleri ve uyarı metinleriyle sınıflandırılmıştır:

### Uyarı işaretleri ve uyarı metinleri



#### **Tehlike!**

Ölüm tehlikesi veya ağır yaralanma tehlikesi



#### **Tehlike!**

Elektrik çarpması nedeniyle ölüm tehlikesi



#### **Uyarı!**

Hafif yaralanma tehlikesi



#### **Dikkat!**

Maddi hasar veya çevreye zarar verme tehlikesi

## 1.2 Amacına uygun kullanım

Yanlış veya amacına uygun olmayan şekilde kullanılması durumunda, üründe veya çevresinde maddi hasarlar meydana gelebilir.

Bu ürün, konut ve büroların iklimlendirmesi için tasarlanmıştır.

Amacına uygun kullanım sırasında yer alanlar:

– Ürüne ve diğer tüm sistem bileşenlerine ait birlikte verilen

kullanma kılavuzlarının dikkate alınması

– Kılavuzlarda yer alan tüm kontrol ve bakım şartlarının yerine getirilmesidir.

Bu ürün 8 yaş ve üzerindeki çocuklar ve fiziksel, algılama veya ruhsal yetenekleri sınırlı olan veya cihaz hakkında yeterince tecrübesi ve bilgisi olmayan kişiler tarafından, ancak bir kişi tarafından denetlenirse veya cihazın nasıl kullanıldığına ve oluşabilecek tehlikelere dair talimatlar aldılarsa, kullanılabilir. Çocuklar ürünle oynamamalıdır. Temizleme ve kullanıcı bakımı, denetlenmeyen çocuklar tarafından yapılmamalıdır.

Bu kılavuzda tarif edilenin dışında bir kullanım veya bunu aşan bir kullanım amacına uygun değildir. Her türlü doğrudan ticari ve endüstriyel kullanım da amacına uygun kullanım değildir.

### **Dikkat!**

Her türlü kötü amaçlı kullanım yasaktır.

## 1.3 Genel emniyet uyarıları

### 1.3.1 Üründeki ve ürün çevresindeki değişiklikler nedeniyle ölüm tehlikesi

► Güvenlik tertibatlarını kesinlikle çıkarmayın, köprülemeyin veya bloke etmeyin.

- ▶ Güvenlik tertibatlarında deęişiklik yapmayın.
- ▶ Parçaların contalarını bozmayın veya çıkarmayın.
- ▶ Aşağıdakiler üzerinde deęişiklik yapılmamalıdır:
  - Üründe
  - Su ve elektrik bağlantı hatlarında
  - Emniyet ventilinde
  - Gider borularında
  - Hava girişlerinde ve hava çıkışlarında
  - Hava girişi ve atık hava borularında
  - Ürünün çalışma güvenliğini etkileyebilecek yapı elemanlarında

### **1.3.2 Yanlış kullanım nedeniyle tehlike**

Yanlış kullanım nedeniyle kendiniz ve dięer kişiler tehlike altında kalabilir ve maddi hasarlar söz konusu olabilir.

- ▶ Mevcut kılavuzu ve tüm ilave dokümanları dikkatlice okuyun, özellikle "Emniyet" bölümünü ve uyarı notlarını.
- ▶ Sadece mevcut kullanma kılavuzunda belirtilen çalışmaları yapın.

### **1.3.3 Yanlış veya yapılmayan bakım ve onarım nedeniyle yaralanma ve maddi hasar tehlikesi**

- ▶ Hiçbir şekilde kendi başınıza üründe bakım çalışmaları veya onarım gerçekleştirmeyin.
- ▶ Arızaların ve hasarların hemen yetkili bir teknik servis tarafından giderilmesini sağlayın.
- ▶ Öngörülen bakım aralıklarına uyun.

### **1.3.4 Elektrik çarpması nedeniyle ölüm tehlikesi**

- ▶ Ellerinizi ıslak veya nemli iken ürüne temas etmeyin.

### **1.3.5 Soğutucu madde nedeniyle yaralanma tehlikesi**

Dışarı sızan soğutucu madde ciddi göz rahatsızlıklarına ve montaj yerinde oksijen eksikliğine neden olabilir.

- ▶ Soğutucu madde içeren cihaz bileşenlerine zarar vermeyin.
- ▶ Klima cihazının devrelerine keskin veya sivri cisimler ile zarar vermemeye, boruların sıkışmamasına veya bükülmemesine dikkat edin.
- ▶ Soğutucu madde kaçağı varsa kaçağı gidermesi için yetkili bayiye başvurun.

- ▶ Soğutucu madde dışarı sızdırmışsa, derhal montaj odasının yeterince havalandırıldığından emin olun.
- ▶ Gözünüze soğutucu madde kaçarsa derhal bir doktora görünün.
- ▶ Soğutucu madde ile çalışma yaparken koruyucu eldiven takın.

### **1.3.6 Fandan kaynaklanan yaralanma riski**

Yüksek hızda dönen fan yaralanmalara neden olabilir.

- ▶ Ürün çalışırken parmaklarınızı veya yabancı cisimleri hava giriş ve çıkışlarına veya lamellerin arasına sokmayın.

### **1.3.7 Açık alev veya yanıcı gazlar nedeniyle yangın tehlikesi**

- ▶ Cihazın hava yoluna açık alevli ısı kaynakları yerleştirmeyin.
- ▶ Klima cihazının yakınında sprey veya diğer yanıcı gazları kullanmayın.

### **1.3.8 Doğrudan gelen hava akımı sağlığa zararlıdır**

- ▶ Hava akımını doğrudan insanların üzerine yönlendirmeyin, bu durum için özellikle çocuklara, engellilere ve yaşlı kişilere dikkat edin.

### **1.3.9 Soğutucu maddenin çevreye zarar verme tehlikesi R410A**

Ürün soğutucu madde R410A içerir. Soğutucu madde, atmosfere karışmamalıdır. R410A, Kyoto protokolünde yer alan GWP 2088'li (GWP = Global Warming Potential) florlanmış bir sera gazıdır. R410A atmosfere karıştığında, normal sera gazı CO<sub>2</sub>'den 2088 kat daha zararlıdır.

Ürün içerisindeki soğutucu maddenin tamamı, ürün imha edilmeden önce, talimatlara uygun olarak geri dönüştürülmek veya imha edilmek üzere uygun kaplara boşaltılmalıdır.

- ▶ Montaj işlemi, bakım çalışmaları veya diğer soğutucu madde devresi çalışmaları sadece uygun koruyucu donanımlara sahip, resmi sertifikalı yetkili servisler tarafından yapılmalıdır.
- ▶ Ürün içerisindeki soğutucu maddenin sertifikalı yetkili servisler tarafından yönetmeliklere uygun olarak geri dönüştürülmesini veya imha edilmesini sağlayın.

## 2 Doküman ile ilgili uyarılar

### 2.1 Birlikte geçerli olan dokümanların dikkate alınması

- ▶ Sistem bileşenlerinin beraberinde bulunan tüm kullanma kılavuzlarını mutlaka dikkate alın.

### 2.2 Dokümanların saklanması

- ▶ Bu kılavuzu ve ayrıca birlikte geçerli olan tüm belgeleri daha sonra kullanmak üzere saklayın.

### 2.3 Kılavuzun geçerliliği

Bu kılavuz sadece aşağıdaki ürünler için geçerlidir:

#### Ürün - Ürün numarası

VAV5-028FCNI	0010046449
VAV5-036FCNI	0010046450
VAV5-050FCNI	0010046451
VAV5-071FCNI	0010046452
VAV5-090FCNI	0010046453
VAV5-112FCNI	0010046454
VAV5-140FCNI	0010046455

### 2.4 Montaj bilgileri

Ürünün montajı ile ilgili gerekli bilgiler aşağıda açıklanmıştır.

1. Bu ürün sadece, Vaillant yetkili satıcılarının uzman tesisatçıları tarafından monte edilmelidir. Montajın mevcut talimatlara, kurallara ve direktiflere uygun olmasından bu uzman tesisatçı sorumludur.  
Ürünün tamir ve bakımı Vaillant teknik servisi tarafından yapılmalıdır.
2. Ürünün montajı ile ilgili bilgi ve şemalar, bu kılavuz ile birlikte verilen montaj kılavuzunun "Montaj" bölümünde verilmiştir.
3. Ürünün teknik bilgileri, bu kılavuz ile birlikte verilen montaj kılavuzunun "Teknik bilgiler" bölümünde verilmiştir.

## 2.5 Tüketici bilgisi

### Tüketicinin seçimli hakları

1. Malın ayıplı olduğunun anlaşılması durumunda tüketici;
  - 1.1 Satılanı geri vermeye hazır olduğunu bildirerek sözleşmeden dönme,
  - 1.2 Satılanı alıkoyup ayıp oranında satış bedelinden indirim isteme,
  - 1.3 Aşırı bir masraf gerektirmediği takdirde, bütün masrafları satıcıya ait olmak üzere satılanın ücretsiz onarılmasını isteme,
  - 1.4 İmkân varsa, satılanın ayıpsız bir misli ile değiştirilmesini isteme, seçimli haklarından birini kullanabilir. Satıcı, tüketicinin tercih ettiği bu talebi yerine getirmekle yükümlüdür.
2. Ücretsiz onarım veya malın ayıpsız misli ile değiştirilmesi hakları üretici veya ithalatçıya karşı da kullanılabilir. Bu fıkradaki hakların yerine getirilmesi konusunda satıcı, üretici ve ithalatçı müteselsilen sorumludur. Üretici veya ithalatçı, malın kendisi tarafından piyasaya sürülmesinden sonra ayıbın doğduğunu ispat ettiği takdirde sorumlu tutulmaz.
3. Ücretsiz onarım veya malın ayıpsız misli ile değiştirilmesinin satıcı için orantısız güçlükleri beraberinde getirecek olması hâlinde tüketici, sözleşmeden dönme veya ayıp oranında bedelden indirim haklarından birini kullanabilir. Orantısızlığın tayininde malın ayıpsız değeri, ayıbın önemi ve diğer seçimli haklara başvurunun tüketici açısından sorun teşkil edip etmeyeceği gibi hususlar dikkate alınır.
4. Ücretsiz onarım veya malın ayıpsız misli ile değiştirilmesi haklarından birinin seçilmesi durumunda bu talebin satıcıya, üreticiye veya ithalatçıya yöneltilmesinden itibaren azami otuz iş günü içinde yerine getirilmesi zorunludur. Ancak, 6502 sayılı Tüketicinin

Korunması Hakkında Kanun'un 58 inci maddesi uyarınca çıkarılan yönetmelik eki listede yer alan mallara ilişkin, tüketicinin ücretsiz onarım talebi, yönetmelikte belirlenen azami tamir süresi içinde yerine getirilir.

Aksi hâlde tüketicici diğer seçimlik haklarını kullanmakta serbesttir.

5. Tüketicinin sözleşmeden dönme veya ayıp oranında bedelden indirim hakkını seçtiği durumlarda, ödemiş olduğu bedelin tümü veya bedelden yapılan indirim tutarı derhâl tüketiciciye iade edilir.
6. Seçimlik hakların kullanılması nedeniyle ortaya çıkan tüm masraflar, tüketicinin seçtiği hakkı yerine getiren tarafça karşılanır. Tüketicici bu seçimlik haklarından biri ile birlikte 11/1/2011 tarihli ve 6098 sayılı Türk Borçlar Kanunu hükümleri uyarınca tazminat da talep edebilir.

### Tüketicinin şikayet ve itirazı durumunda

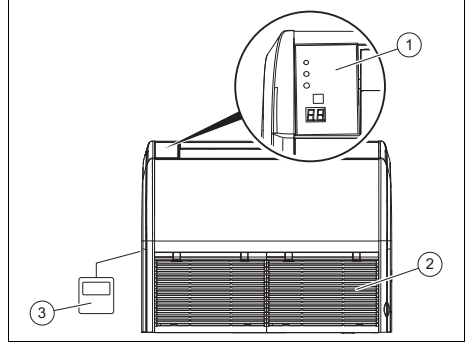
Tüketicici, seçimlik haklarının kullanılması ile ilgili olarak çıkabilecek uyuşmazlıklarda yerleşim yerinin bulunduğu veya tüketicici işleminin yapıldığı yerdeki **Tüketicici Hakem Heyetine veya Tüketicici Mahkemesine** başvurabilir.

### Servis Bilgi Sistemi

Tüm yetkili servis istasyonu bilgilerimiz Ticaret Bakanlığı tarafından oluşturulan "Servis Bilgi Sistemi"nde ([www.servis.gov.tr](http://www.servis.gov.tr)) yer almaktadır.

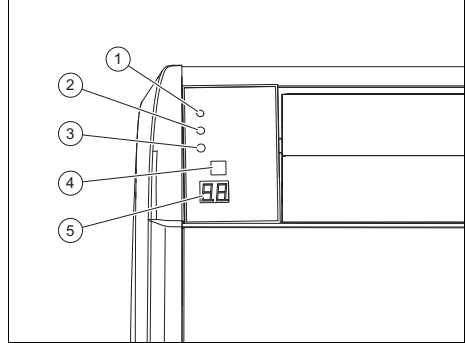
## 3 Ürünün tanımı

### 3.1 Ürün yapısı



- |                                |                           |
|--------------------------------|---------------------------|
| 1 Görüntüleme ünitesi          | 3 Kablolu uzaktan kumanda |
| 2 Filtreli hava çıkış ızgarası |                           |

### 3.2 Görüntüleme ünitesi




- |                       |                       |
|-----------------------|-----------------------|
| 1 LED çalışması       | 4 Kızılötesi alıcı    |
| 2 LED soğutma devresi | 5 Sıcaklık göstergesi |
| 3 LED ısıtma devresi  |                       |

### 3.3 Tip etiketi

Tip plakası fabrikada ürünün sol yan paneline takılır.

Tip bilgisi ve seri numarası, cihaz tip etiketi üzerindedir.

Tip etiketi üzerindeki bilgiler	Anlamı
Multi Variable Air Conditioner	İç ünite tipi Floor Ceiling
VAV5-...FCNI	Ürün tanımı
Nominal gerilim	220 - 240 V~
Nominal frekans	50/60 Hz
Soğutma gücü	xxxx W
Isıtma gücü	xxxx W
Soğutucu madde	R410A
Anma gücü	xx W
Maks. çalışma basıncı	x,x MPa
Ağırlık	xx,x kg
Üretim tarihi	Tarih
	Seri numaralı barkod, 7. ila 16. rakamlar arası = Ürün numarası

### 3.4 Uzaktan kumanda ile kontrol

Kablolu uzaktan kumanda iç ünitenin fonksiyonlarını kontrol eder.

### 3.5 Isıtma

Isıtma devresinde iç ünite, monte edildiği odanın sıcaklığını artırır.

### 3.6 Soğutma

Soğutma devresinde iç ünite, monte edildiği odanın sıcaklığını düşürür.

### 3.7 Havalandırma

Havalandırma fonksiyonu ile hava, ürünün kurulu olduğu odanın hava sıcaklığını değiştirmeden dolaşır.

### 3.8 Nem alma

Nem alma modunda iç ünite, monte edildiği odanın nem oranını düşürür.

Nem alma işletiminde fan devir sayısını değiştirmek mümkün değildir. Fan minimum devir sayısı ile çalışır.

### 3.9 İşletim için sıcaklık aralığı

İç ünitenin güç kapasitesi dış ünitenin işletme sıcaklığına bağlı olarak değişiklik gösterir.

	Soğutma	Isıtma
Dış ortam	-15 ... 48 °C	-15 ... 24 °C
İç ortam	16 ... 30 °C	16 ... 30 °C

### 3.10 CE işareti



CE işareti, ürünlerin uygunluk beyanları doğrultusunda geçerli yönetmeliklerin esas taleplerini yerine getirdiğini belgelerdir.

Uygunluk açıklaması için üreticiye danışılabilir.

### 3.11 Ürün kullanım ömrü

Bu tip cihazların, Ticaret Bakanlığınca tespit edilen kullanım ömrü 10 yıldır.



## 4 İşletim

### 4.1 Kullanım

- ▶ Gerekirse ürüne bağlı ayırma şalterini açın.
- ▶ İç üniteyi kablolu uzaktan kumanda ile kullanın (→ Kablolu uzaktan kumanda kullanma kılavuzu).



#### Bilgi

İç ünite açıldığında, teknik nedenlerden dolayı en erken 5 dakika çalıştıktan sonra tekrar kapatılabilir.

- ▶ Soğutma devresinde sıcaklıkları çok düşük ayarlamayın. Dış ve iç sıcaklıklar arasında maksimum 5 °C'lik bir sıcaklık farkı sağlayın.
- ▶ Olağandışı kokular veya yangın tehlikesi durumunda, ürüne bağlı ayırma şalterini kapatın. Yetkili servisi bilgilendirin.

#### 4.1.1 Ürünün acil durumda kapatılması

- ▶ Acil bir durumda ürünü kablolu uzaktan kumandadan kapatın.
  - ◁ Kablolu uzaktan kumandada **Ab** durumu görüntülenir.

### 4.2 Çalışma sıcaklığı aralığı

Çalışma sıcaklığı aralığı	-7 - 45 °C
---------------------------	------------

### 4.3 Birden fazla iç ünite ile işletim

Klimanız birden fazla iç üniteden oluşuyorsa, her bir oda için sıcaklık ayarı birbirinden bağımsız olarak yapılır.

Sistemin düzgün çalışması için bir dış üniteye bağlı tüm iç ünitelerin soğutma devresine veya ısıtma devresine ayarlandığından emin olun.

## 5 Arıza giderme

- ▶ Arıza giderme için ekteki tabloyu kullanın.  
Arıza giderme (→ sayfa 12)

## 6 Temizlik ve bakım

### 6.1 Bakım

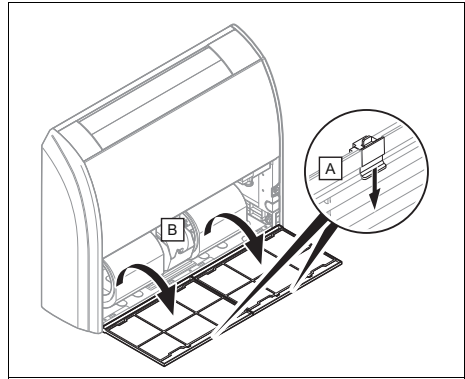
Ürünün sürekli çalışmaya hazır olması ve çalışma emniyeti, güvenilirliği ve yüksek kullanım ömrü için ön şart, ürünün yıllık kontrolünün ve gerektiğinde bakımının yetkili servis tarafından yapılmasıdır.

### 6.2 Ürünün bakımı

- ▶ Kapağı nemli bir bez ve çözücü madde içermeyen sabunla temizleyin.
- ▶ Sprey, aşındırıcı maddeler, bulaşık deterjanları, çözücü madde veya klor içeren temizlik maddeleri kullanmayın.

### 6.3 Hava filtresinin temizlenmesi

1. Cihaza bağlı ayırma şalterini kapatın.



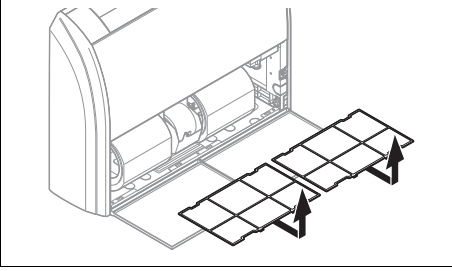
#### Dikkat!

#### Maddi hasar ve hatalı işlem tehlikesi!

İç ünite kirliliği hava filtreleriyle çalıştırılırsa hatalı işlemlere ve üretilen hasara neden olabilir. Kirlenmiş bir hava filtresi ürünün gücünü düşürür.

- ▶ Hava filtreleri için temizleme aralığını ortama ve kullanım koşullarına göre ayarlayın (en az ayda bir).
- ▶ Yoğun kullanım sırasında hava filtrelerini en az iki haftada bir temizleyin.

2. Hava giriş ızgarasını ön kapaktan ayırmak için hava giriş ızgarası mandallarını geriye doğru kaydırın.
3. Hava giriş ızgarasını aşağı katlayın.



4. Filtreleri kelepçelerden çıkarın.
5. Hava filtresini bir süpürge ile temizleyin veya soğuk suyla yıkayın.
6. Hava giriş ızgarasına yeniden takmadan önce filtrenin temiz ve tamamen kuru olduğundan emin olun.
7. Filtre hasarlı ise, filtreyi değiştirin.
8. Filtrenin montajı ters sırada yapılabilir.

## 7 Ürünün devre dışı bırakılması

### 7.1 Ürünü geçici olarak devre dışı bırakma

- ▶ Kablolu uzaktan kumandayı kullanarak iç üniteyi kapatın, → Kullanma kılavuzu Kablolu uzaktan kumanda.
- ◁ Görüntüleme ünitesi sönməsi.

### 7.2 Ürünün nihai olarak devre dışı bırakılması

- ▶ Ürünün nihai olarak işletimden alınması için yetkili bir montajcıyı görevlendirin. Lütfen yetkili bir bayiye başvurun.

## 8 Geri dönüşüm ve atıkların yok edilmesi

- ▶ Ambalajın yok edilmesini ürünün montajını gerçekleştiren yetkili servise bırakın.

### Ürünün imha edilmesi



■ Ürün bu işaretle işaretlenmişse:

- ▶ Bu durumda, ürünü ev çöpüne atmayın.
- ▶ Bunun yerine ürünü elektrikli ve elektronik eski cihazların geri dönüştürüldüğü bir toplama merkezine verin.

### Pillerin/bataryaların imha edilmesi



■ Üründe bu simgeyle işaretlenmiş piller/bataryalar varsa:

- ▶ Pilleri/bataryaları bu durumda bir pil/batarya toplama merkezine verin.
  - ◁ **Ön koşul:** Piller/bataryalar, ürüne zarar vermeden üründen çıkarılabilir. Aksi takdirde piller/bataryalar ürünle birlikte atılacaktır.
- ▶ Piller/bataryalar sağlığa ve çevreye zararlı maddeler içerebileceğinden, yasal gerekliliklere göre, kullanılmış pillerin iadesi zorunludur.

## 8.1 Soğutucu maddenin imha edilmesi



### Uyarı!

#### Çevreye zarar verme tehlikesi!

Üründe soğutucu madde R410A bulunur. Soğutucu madde atmosfere salınmamalıdır. R410A, Kyoto protokolünde yer alan GWP 2088'li (GWP = Global Warming Potential) florlanmış bir sera gazıdır.

- ▶ Ürün içerisindeki soğutucu maddenin tamamını, ürün yok edilmeden önce, talimatlara uygun olarak geri dönüştürülmek veya yok edilmek üzere uygun kaplara boşaltılmalıdır.

- ▶ Soğutucu maddenin nitelikli bir yetkili servis tarafından imha edildiğinden emin olun.

## 9 Garanti ve müşteri hizmetleri

### 9.1 Garanti

Üretici garantisine ilişkin bilgileri, arka sayfada belirtilen iletişim adresinden edinebilirsiniz.

### 9.2 Müşteri hizmetleri

Servis ve yedek parça malzemelerinin temin edileceği yerlere ilişkin güncel iletişim bilgilerini, arka sayfada belirtilen adresten veya [www.vaillant.com.tr](http://www.vaillant.com.tr) internet adresinden edinebilirsiniz.

## A Arıza giderme

Arıza	Olası nedenler	Giderilmesi
Sistem hemen çalışmaya başlamıyor	Sistem bir kapatma sonrasında hemen çalışmaya başlamıyor.	Koruma amacıyla sistem her durdurma sonrasında en az 3 dakika kapalı kalır. Bu sürenin sonunda yeniden açın.
Sistem tamamen devre dışı (fan çalışmıyor)	Güç kaynağı kapalı	İç üniteye bağlı devre koruma şalterini açın.
	Elektrik beslemesi kesilmiş	Sistemin/Tesisatın elektrik beslemesini tekrar açın.
	Sigorta (devre koruma şalteri) arızalı	Yetkili servisi bilgilendirin.
Yetersiz soğutma veya ısıtma	Kapılar ve/veya pencereler açık	Kapıları ve/veya pencereleri kapatın.
	Oda içinde ısı kaynağı oluşmuş (odada çok sayıda insan var)	Mümkünse ısı kaynağından kurtulun.
	İç ünite soğutma devresinde çok yüksek bir sıcaklık değerine ayarlanmış	Sıcaklığı optimum seviyeye ayarlayın.
	İç ünite ısıtma devresinde çok düşük bir sıcaklık değerine ayarlanmış	Sıcaklığı optimum seviyeye ayarlayın.
	Hava filtresi kirlenmiş veya tıkanmış	Hava filtrelerini temizleyin.
	Hava girişinin veya çıkışının önünde engel var	Sağlıklı bir hava sirkülasyonu sağlamak için engeller varsa bunları kaldırın.
	Oda sıcaklığı belirlenen seviyeye ulaşmıyor	Biraz bekleyin.
	Ürün soğutma devresinde çalışırken pencereden doğrudan güneş ışığı giriyor	İç üniteyi güneş ışınlarına karşı koruyun (Örn.: Perde asın, kepenkleri kapatın ...).
Ses oluşumu	İşletim sırasında veya ünite kapalıyken bir hışırtı sesi duyuluyor. İlk 2 - 3 dakika boyunca ses en yüksek seviyede duyuluyor.	Bu hışırtı, ünite içinde akan soğutucu maddeden kaynaklanır. Bu ses hatalı bir işleme işaret etmez.
	Sistem işletimi sırasında bir çıtırtı duyuluyor	Bu ses sıcaklık değişimlerinden kaynaklanır ve ısı eşanjörünün genişlemesine veya çekmesine bağlı olarak ortaya çıkar. Bu ses hatalı bir işleme işaret etmez.
	Sistem işletimi sırasında duyulan yüksek bir hava sesi, hava filtresinin kirlenmiş olduğuna işaret edebilir	Hava filtresini iyice temizleyin.
Koku oluşumu	Sistem ortam havasındaki kokuları sirküle eder (sigara veya mobilya kokuları)	Düzeltilici bir önlem alınmasına gerek yoktur
Buğulanma veya buhar oluşumu	Isıtma devresinde veya düşük sıcaklıklarda dış ünite buz çözme işlemi sırasında buhar üretebilir.	Düzeltilici bir önlem alınmasına gerek yoktur







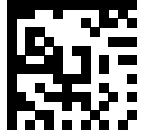
**tedarikçi****Vaillant Isı Sanayi ve Ticaret Ltd. Şti.**

Atatürk Mahallesi Meriç Caddesi No: 1/4 ■ 34758 / Ataşehir – İstanbul

Tel. 0216 558 8000 ■ Fax 0216 462 3424

Müşteri Hizmetleri 0850 2222888

vailant@vaillant.com.tr ■ www.vaillant.com.tr



0020329406\_00

**Yayınlayan/üretici****Vaillant GmbH**

Berghauser Str. 40 ■ D-42859 Remscheid

Tel. +49 2191 18 0 ■ Fax +49 2191 18 2810

info@vaillant.de ■ www.vaillant.de

© Bu kılavuzun veya kısımlarının, telif hakları korunmaktadır ve sadece üreticinin yazılı onayı ile çoğaltılabilir veya dağıtılabilir.

Değişiklik yapma hakkı saklıdır.