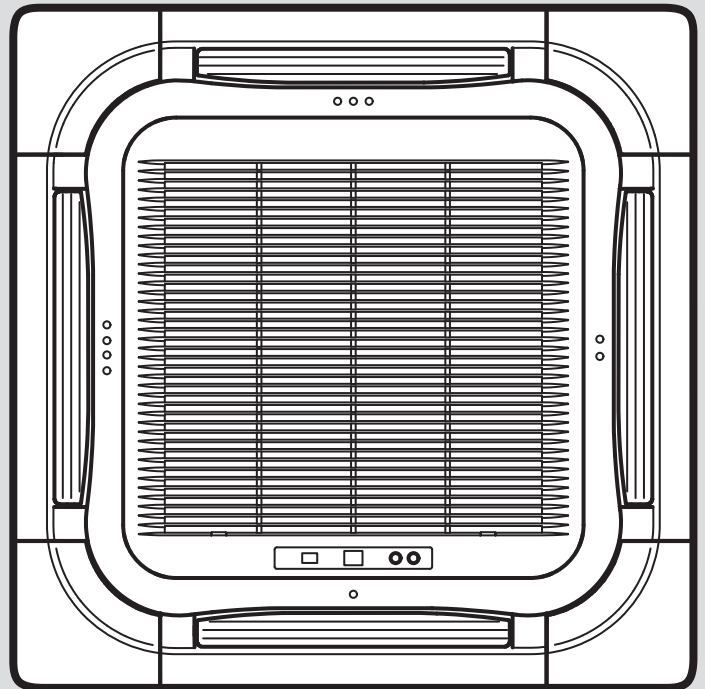


VAV5-028SKNI
VAV5-036SKNI
VAV5-045SKNI
VAV5-056SKNI
VAV5-071SKNI
VAV5-090SKNI
VAV5-112SKNI
VAV5-140SKNI
VAV5-SPKNI



Montaj ve bakım kılavuzu

İçindekiler

1	Emniyet	3
1.1	İşlemle ilgili uyarı bilgileri	3
1.2	Genel emniyet uyarıları.....	3
1.3	Yönetmelikler (direktifler, kanunlar, standartlar)	4
2	Doküman ile ilgili uyarılar	5
2.1	Birlikte geçerli olan dokümanların dikkate alınması	5
2.2	Dokümanların saklanması	5
2.3	Kılavuzun geçerliliği	5
3	Ürünün tanımı	5
3.1	Ürünün sistem yapısı	5
3.2	CE işareti	5
3.3	Çevrenin korunmasıyla ilgili bilgiler	6
3.4	İşletim için sıcaklık aralığı	6
4	Montaj	6
4.1	Teslimat kapsamının kontrolü.....	6
4.2	Kurulum için gerekli minimum mesafe	6
5	İç ünitenin monte edilmesi	6
5.1	Tavana ürün sabitleme	6
5.2	Ürün kapağının takılması.....	7
6	Hidrolik tesisat	8
6.1	Yoğuşma suyu borusunun kullanımı	8
6.2	Yoğuşma suyu borusunun kurulumu	8
6.3	Soğutucu madde borularını bağlayın.....	8
6.4	Bakır boru izolasyonu	9
7	Elektrik kurulumu	9
7.1	Elektrik kurulumu	9
7.2	Elektrik beslemesinin kesilmesi	9
7.3	Kablo bağlantısının yapılması	9
7.4	Kaset iç ünitesinin elektrik bağlantısı.....	9
8	Devreye alma	10
8.1	Sızdırmazlık kontrolü	10
8.2	Sistemin vakumlanması	10
8.3	Devreye alma.....	11
8.4	Soğutucu madde geri kazanım fonksiyonunun etkinleştirilmesi/devre dışı bırakılması	11
9	Ürünün kullanıcıya teslim edilmesi	11
10	Arıza giderme	11
10.1	Yedek parça temini	11
10.2	Acil durdurma fonksiyonu hakkında bilgiler	11
11	Kontrol ve bakım	12
11.1	Bakım.....	12
11.2	Kontrol ve bakım şartlarına uyulması	12
11.3	Ürünün bakımı	12
12	Nihai kapatma	12
13	Geri dönüşüm ve atıkların yok edilmesi	12
14	Müşteri hizmetleri	12
Ek	13
A	Arızaların tespit edilmesi ve giderilmesi	13
B	Arıza mesajları – Genel bakış	13

C	İç ünitenin ölçüleri	14
D	İç ünite ve kablolu kumanda için iletişim hattı seçimi	15
E	İç ünite ve diğer iç üniteler veya dış ünite için iletişim hattının seçilmesi	16
F	İç ünitenin elektrik bağlantı şeması	17
G	Teknik veriler	18

1 Emniyet

1.1 İşleme ilgili uyarı bilgileri

İşleme ilgili uyarı bilgilerinin sınıflandırılması İşleme ilgili uyarı bilgileri, aşağıda gösterildiği gibi tehlikenin ağırlığına bağlı olarak uyarı işaretleri ve uyarı metinleriyle sınıflandırılmıştır:

Uyarı işaretleri ve uyarı metinleri



Tehlike!

Ölüm tehlikesi veya ağır yaralanma tehlikesi



Tehlike!

Elektrik çarpması nedeniyle ölüm tehlikesi



Uyarı!

Hafif yaralanma tehlikesi



Dikkat!

Maddi hasar veya çevreye zarar verme tehlikesi

1.2 Genel emniyet uyarıları

1.2.1 Yetersiz nitelik nedeniyle tehlike

Aşağıdaki çalışmalar sadece yetkili servisler tarafından yapılmalıdır:

- Montaj
- Sökme
- Kurulum
- Devreye alma
- Kontrol ve bakım
- Tamir
- Devre dışı bırakma
- ▶ Güncel teknoloji seviyesine uygun hareket edin.

1.2.2 Soğutucu madde nedeniyle çevre hasarı tehlikesi

Ürün önemli miktarda GWP (GWP = Global Warming Potential) içeren soğutucu maddeye sahiptir.

- ▶ Soğutucu maddenin atmosfere salınmamasından emin olun.
- ▶ Soğutucu maddelerle çalışma sertifikası olan bir yetkili servis iseniz ürünün bakımını yaparken uygun koruyucu donanım kullanın ve gerekirse soğutucu madde devresine müdahale edin. Ürünün geri dönü-

şüm ve imha süreçlerinde geçerli talimatlara uyun.

1.2.3 Yangın nedeniyle ölüm tehlikesi

Ürün içinde alev alabilme olasılığı düşük (emniyet grubu A2) bir soğutucu madde kullanılmıştır.

- ▶ Ürün yakınlarında açık ateş kullanmayın.
- ▶ Ürün yakınında özellikle spreyci veya diğer yanıcı gazlar gibi alev alma tehlikesi olan maddeler kullanmayın.

1.2.4 Elektrik çarpması nedeniyle ölüm tehlikesi

Gerilim taşıyan bileşenlere dokunursanız, elektrik çarpmasından dolayı ölüm tehlikesi söz konusudur.

Üründe çalışmaya başlamadan önce:

- ▶ Tüm elektrik beslemesini bütün kutuplardan kapatarak ürünü yüksüz konuma getirin (en az 3 mm kontak açıklığı olan elektrikli ayırma donanımı üzerinden, örn. sigorta veya devre koruma şalteri).
- ▶ Tekrar çalıştırılmaya karşı emniyete alın.
- ▶ Gerilim olmamasını kontrol edin.

1.2.5 Sıcak parçalar nedeniyle yanma veya haşlanma tehlikesi

- ▶ Ancak bu parçalar soğuduktan sonra çalışmaya başlayın.

1.2.6 Güvenlik tertibatlarının eksik olması nedeniyle ölüm tehlikesi

Bu kılavuzda yer alan şemalar, usulüne uygun kurulum için gerekli tüm güvenlik tertibatlarını içermemektedir.

- ▶ Sistem için gerekli güvenlik tertibatlarını monte edin.
- ▶ Geçerli ulusal ve uluslararası yasaları, standartları ve yönetmelikleri dikkate alın.

1.2.7 Fazla ürün ağırlığı nedeniyle yaralanma tehlikesi

- ▶ Ürünü en az iki kişiyle taşıyın.

1.2.8 Uygun olmayan alet nedeniyle maddi hasar tehlikesi

- ▶ Uygun bir alet kullanın.



1.2.9 Ürün panellerini sökme sırasında yaralanma tehlikesi.

Ürün panellerini sökme sırasında çerçevenin keskin kenarları nedeniyle ciddi bir yaralanma riski mevcuttur.

- ▶ Yaralanmaları önlemek için eldiven giyin.

1.2.10 Soğutucu madde nedeniyle yanma veya donma tehlikesi

Soğutucu madde ile çalışma sırasında yanma ve donma tehlikesi mevcuttur.

- ▶ Çalışmalara başlamadan önce prensip olarak eldiven takın.

1.3 Yönetmelikler (direktifler, kanunlar, standartlar)

- ▶ Ulusal yönetmelikleri, standartları, direktifleri, düzenlemeleri ve kanunları dikkate alın.



2 Doküman ile ilgili uyarılar

2.1 Birlikte geçerli olan dokümanların dikkate alınması

- Sistem bileşenlerinin beraberinde bulunan tüm işletme ve montaj kılavuzlarını mutlaka dikkate alın.

2.2 Dokümanların saklanması

- Bu kılavuzu ve ayrıca birlikte geçerli olan tüm belgeleri kullanıcıya teslim edin.

2.3 Kılavuzun geçerliliği

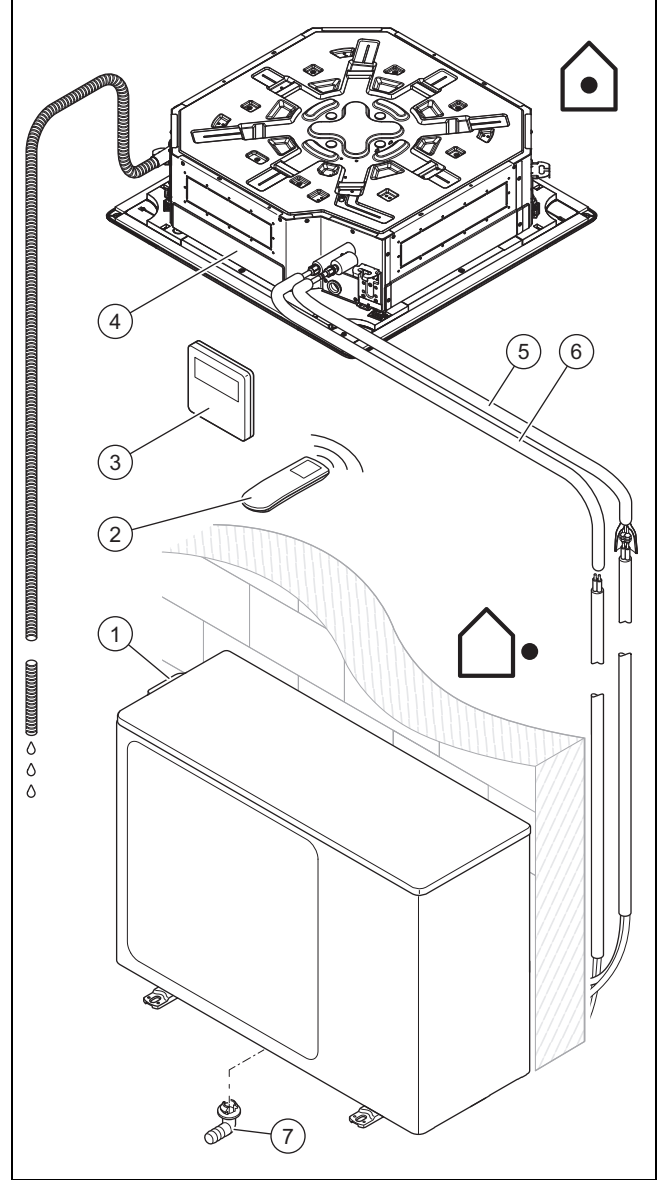
Bu kılavuz sadece aşağıdaki ürünler için geçerlidir:

Ürün - Ürün numarası

İç ünite VAV5-028SKNI	0010046440
İç ünite VAV5-036SKNI	0010046441
İç ünite VAV5-045SKNI	0010046442
İç ünite VAV5-056SKNI	0010046443
İç ünite VAV5-071SKNI	0010046444
İç ünite VAV5-090SKNI	0010046445
İç ünite VAV5-112SKNI	0010046446
İç ünite VAV5-140SKNI	0010046447
Ön kapak VAV5-SPKNI	0010046448

3 Ürünün tanımı

3.1 Ürünün sistem yapısı



- | | | | |
|---|-----------------|---|-----------------------------|
| 1 | Dış ünite | 5 | Sıvı borusu |
| 2 | Uzaktan kumanda | 6 | Gaz borusu |
| 3 | Kablolu kumanda | 7 | Yoğuşma için drenaj hortumu |
| 4 | İç ünite | | |

3.2 CE işareti



CE işareti, ürünlerin uygunluk beyanları doğrultusunda geçerli yönetmeliklerin esas taleplerini yerine getirdiğini belgeledir.

Uygunluk açıklaması için üreticiye danışılabilir.

3.3 Çevrenin korunmasıyla ilgili bilgiler

Bu ünite flüorlu sera gazları içerir.



Bilgi

Bakım ve imha işlemleri sadece VRF servisi tarafından yapılmalıdır. Soğutma sistemi üzerinde çalışma yapan tüm servis teknikerinin gerekli uzmanlığa ve her ülkede bu sektördeki ilgili kuruluşlar tarafından verilen ilgili sertifikalara sahip olması gerekmektedir. Bir sistemin tamiri için bir başka tekniker gerekli olduğunda bu kişinin de alev alabilecek soğutucu maddeler ile çalışma yetkinliğine sahip olup olmadığı kontrol edilmelidir.

Soğutucu gaz R410A, GWP=2088.

3.4 İşletim için sıcaklık aralığı

İç ünite verimi dış ünitenin işletildiği sıcaklık aralığına göre değişiklik gösterir.

Bu ürün aşağıdaki sıcaklık aralıklarında kullanım için tasarlanmıştır:

	Soğutma	Isıtma
Dış ortam	-15 ... 52 °C	-25 ... 24 °C
İç ortam	16 ... 30 °C	16 ... 30 °C

4 Montaj

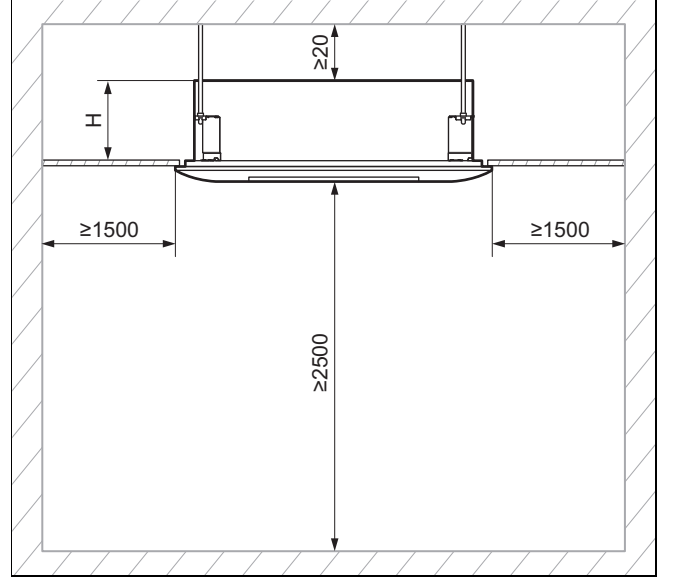
Şekillerdeki tüm ölçüler milimetre (mm) cinsinden verilmiştir.

4.1 Teslimat kapsamının kontrolü

► Teslim edilen malzemeyi kontrol edin.

Numara	Tanım
1	İç ünite
1	Kablolu kumanda
1	Kurulum için kağıt şablon
4	Rondelalı çift taraflı cıvata
4	Rondela için sabitleme plakaları
1	Drenaj hattı
1	Somun
1	Koruge boru
10	M10 düz rondelalar
2	Sıvı ve gaz boruları için izolasyon
4	Drenaj hattı için sünger
4	Sabitlemeler

4.2 Kurulum için gerekli minimum mesafe



► Ürünü, planda belirtilen minimum mesafelere uyararak, tavan içi için doğru şekilde montajını yapın ve konumlandırın.

5 İç ünitenin monte edilmesi

5.1 Tavana ürün sabitleme

Montaj şablonu kullanımı

1. Deliklerin açılacağı noktaları belirlemek için montaj şablonunu kullanın.



Tehlike!

Maddi hasar ve hatalı işlem tehlikesi!

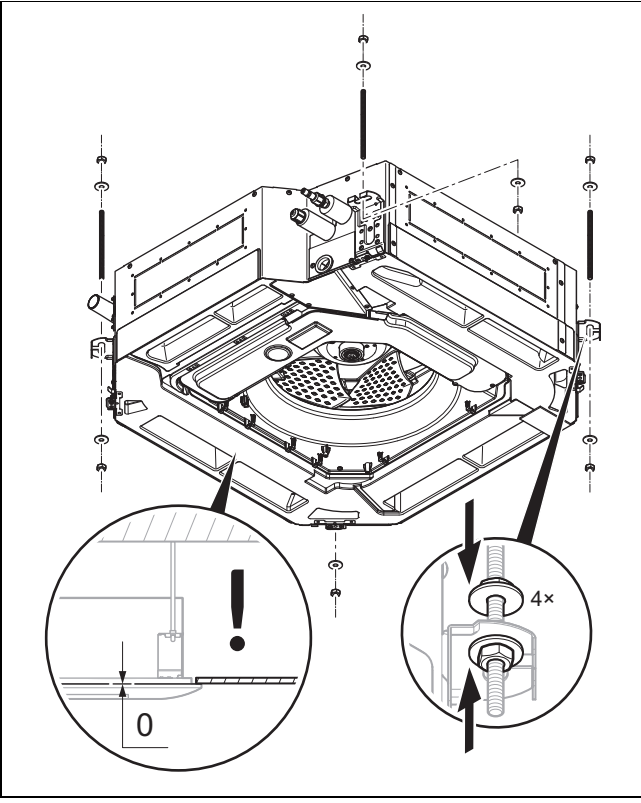
Kaset kurulumu tozlu bir ortamda yapılırsa, bu durum üründe hatalı işlemlere ve hasarlanmaya neden olabilir. Kirlenmiş bir hava filtresi ürünün gücünü azaltmaktadır.

- Hava filtresinin kirlenmesini önlemek için ürünü özellikle tozlu bir yere monte etmeyin.

2. Tavanın taşıma kapasitesini kontrol edin.
3. Ürünün toplam ağırlığına dikkat edin.

Geçerlilik: VAV5-028SKNI VEYA VAV5-036SKNI VEYA VAV5-045SKNI	27 kg
Geçerlilik: VAV5-056SKNI VEYA VAV5-071SKNI	28 kg
Geçerlilik: VAV5-090SKNI	29 kg
Geçerlilik: VAV5-112SKNI VEYA VAV5-140SKNI	33 kg

4. Sadece tavan için izin verilen sabitleme malzemesini kullanın.
5. Gerekirse taşıma kapasitesi yeterli, harici bir asma düzeneği temin edin.
6. Asma tavandan bir kare kesin. Ürün kesmenin ortasına yerleştirilir.



Tehlike!

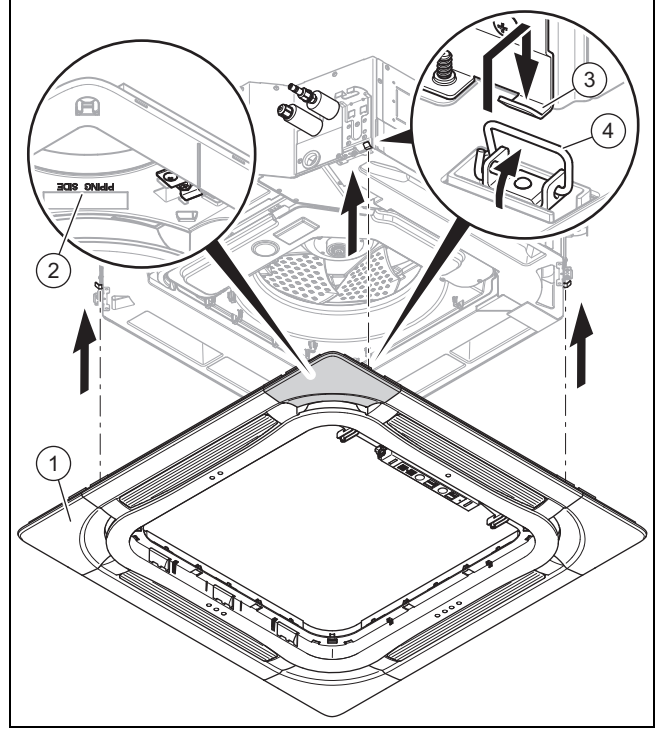
Maddi hasar ve hatalı işlem tehlikesi!

Kaset iç ünitesinin kurulumu yatay olarak yapılmazsa bu durum ürünün hatalı işlemlerine ve hasarlanmasına neden olabilir. Yoğuşma suyu toplama kabının taşması tehlikesi vardır.

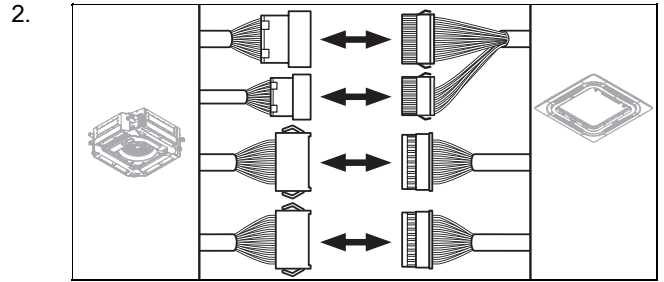
- Kaset iç ünitesinin kurulumu bir su terazisi yardımıyla yatay olarak gerçekleştirin.

7. Anlatıldığı gibi ürünü tavana sabitleyin.
8. İç ünite kaseti ile asma tavan arasındaki odayı manuel olarak ayarlayın.

5.2 Ürün kapağının takılması



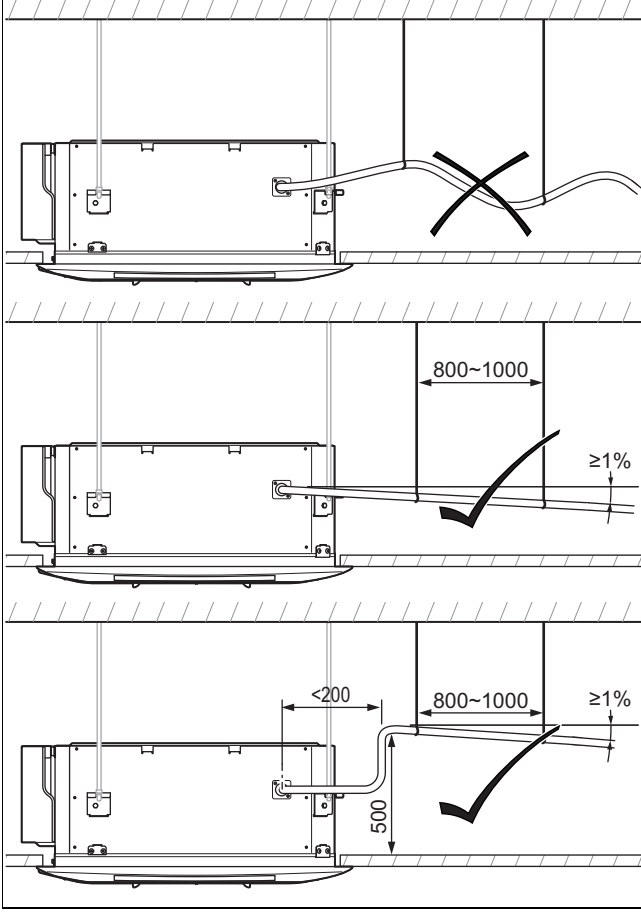
1. (1) panelini, piping side (2) işaretleri birimin ilgili bağlantıları üzerinde olacak şekilde kaset kutusunun altına yerleştirin.



2. Birim gövdesinin 5 erkek bağlantısını ön kapağın ilgili 5 dişi bağlantısına bağlayın.
3. Paneli yerleştirin ve kancaları (4) kaset gövdenin karşısına gelen tutuculara (3) takın.
4. Paneli, orta açıklığın köşelerindeki deliklere 4 adet alyan vida ile ünite kasaına vidalayın.
5. Panelleri ayarlayın ve paneller ile iç ünite arasındaki sızdırmazlık malzemesinin kalınlığı 50 ila 80 mm arasında azalınca kadar vidaları sıkın.

6 Hidrolik tesisat

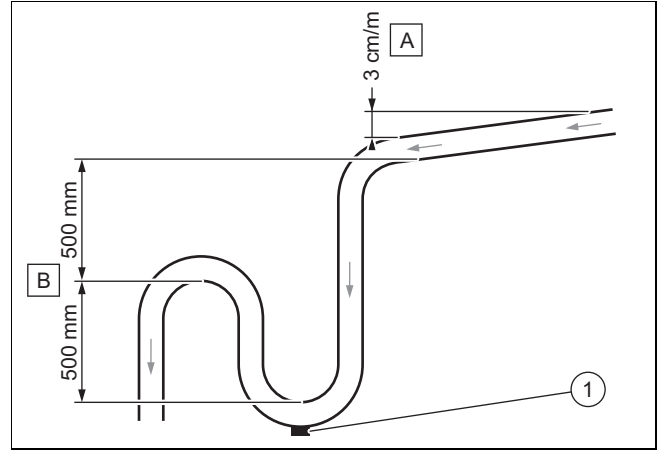
6.1 Yoğuşma suyu borusunun kullanımı



- ▶ Havanın tüm yoğuşma suyu borusunda gezdiğinden emin olun, böylece yoğuşma suyu rahatça boşaltılabilir. Aksi takdirde yoğuşma suyu iç ünitenin gövdesi üzerinden boşaltılabilir.
- ▶ Su akışının kesilmemesi için boru tesisatını bükmeden monte edin.
- ▶ Yoğuşma suyu borusunu dışarıya monte ederseniz, donmasını engellemek için ısı izolasyonu uygulayın.
- ▶ Yoğuşma suyu borusunu bir odaya monte ederseniz, ayrıca bir ısı izolasyonu uygulayın.
- ▶ Yoğuşma suyu borusunu yukarıya doğru bükülmüş veya serbest ucu suya batırılmış veya milli olarak monte etmekten kaçının.
- ▶ Yoğuşma suyu borusunu, açık ucu kötü koku kaynaklarına yakın olacak şekilde monte etmeyin ve kokuların odaya ulaşmasını engelleyin.

6.2 Yoğuşma suyu borusunun kurulumu

- ▶ Yoğuşma suyunun ürün giderinden usulüne uygun şekilde akması için mesafelere ve eğimlere uyun.



- ▶ Yoğuşma suyu giderini sağlamak için minimum eğimlere (A) uyun.
- ▶ Koku oluşumunu önlemek için uygun bir gider sisteminin (B) kurulumunu yapın.
- ▶ Bir boşaltma tapasını (1) yoğuşma suyu toplayıcısının tabanına takın. Tapanın hızlı bir şekilde sökülebilecek durumda olduğundan emin olun.
- ▶ Gider su borusunu, ürünün gider bağlantısında gerilmeler oluşmayacak şekilde konumlandırın.

6.3 Soğutucu madde borularını bağlayın

Borunun çapı	Sıkma torku
6,35 mm	15 ... 30 Nm
9,52 mm	35 ... 40 Nm
12,7 mm	45 ... 50 Nm
15,9 mm	60 ... 62 Nm
19,05 mm	70 ... 75 Nm



Bilgi

Önce gaz borusu bağlanırsa montaj daha kolay yapılır. Gaz borusu daha kalın olan borudur.

- ▶ Dış üniteyi öngörülen yerine monte edin.
- ▶ Dış üniteye soğutucu madde bağlantılarından koruyucu tapaları çıkarın.
- ▶ Monte edilen boruyu dikkatlice dış ünite yönünde bükün.
- ▶ Boru tesisatlarını, yeterli uzunlukta bir parça kalacak şekilde kesin ve bu parçayı dış ünite bağlantılarına bağlayın.
- ▶ Bağlantıları yerleştirin ve takılan soğutucu madde borusunu kıvrıyın.
- ▶ Soğutucu madde borularını uygun bağlantılar ile dış üniteye bağlayın.
- ▶ Soğutucu madde borularını teker teker ve usulüne uygun şekilde izole edin. Bu sırada izolasyon birleşme yerlerini izolasyon bandı ile kapatın veya korumasız soğutucu madde borusunu, soğutma sisteminde kullanılan uygun malzeme ile izole edin.

6.4 Bakır boru izolasyonu

Köpük kauçuktan izolasyon malzemesi

Alev geciktirme derecesi: B1 veya daha yüksek

En az 120 °C sıcaklığa kadar ateşe dayanıklı

Yoğuşma borularındaki izolasyonun kalınlığı: en az 10 mm.

Bakır boruların çapı 15,9 mm veya daha fazlaysa, izolasyon malzemesinin kalınlığı en az 20 mm olmalıdır.

Bakır boruların çapı 15,9 mm'den azsa, izolasyon malzemesinin kalınlığı en az 15 mm olmalıdır.

7 Elektrik kurulumu

7.1 Elektrik kurulumu



Tehlike!

Elektrik çarpması nedeniyle ölüm tehlikesi

Gerilim taşıyan bileşenlere dokunursanız, elektrik çarpmasından dolayı ölüm tehlikesi söz konusudur.

- ▶ Elektrik fişini çekin. Veya ürünü gerilimsiz hale getirin (en az 3 mm kontak açıklığı olan ayırma tertibatı üzerinden (örn. sigortalar veya güç şalterleri).
- ▶ Tekrar açılmaya karşı emniyete alın.
- ▶ Kondansatörler boşalana kadar en az 60 dakika bekleyin.
- ▶ Gerilim olmamasını kontrol edin.
- ▶ Faz ve toprağı bağlayın.
- ▶ Faz ve nötr iletkeni kısa devre yapın.
- ▶ Gerilim altındaki bitişik parçaların üstünü örtün veya izole edin.

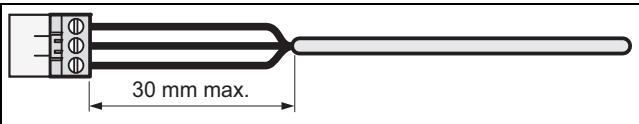
- ▶ Elektrik tesisatı montajı sadece bir elektrik uzmanı tarafından yapılmalıdır.

7.2 Elektrik beslemesinin kesilmesi

- ▶ Elektrik bağlantıları yapmadan önce elektrik beslemesini kesin.

7.3 Kablo bağlantısının yapılması

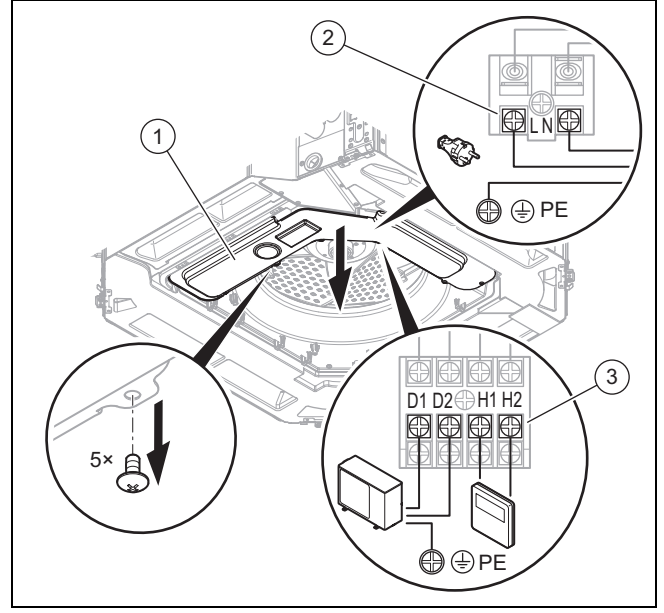
1. Kablo tutucuları kullanın.
2. Gerekirse bağlantı kablosunu uygun şekilde kısaltın.



3. Bir kablunun yanlışlıkla çözülmesi nedeniyle oluşan kısa devreyi önlemek için esnek kabloların izolasyonunu en fazla 30 mm ayırın.
4. İç damarlara (kablo) ait izolasyonun, dış kılıfın izolasyonunu çıkarırken hasar görmemesini sağlayın.
5. İç damar izolasyonunu sadece, güvenli ve stabil bir bağlantı için gerekli olan miktarda ayırın.
6. Kabloların çözülmesinden kaynaklanan kısa devrenin engellenmesi için izolasyon söküldükten sonra bağlantı kovanlarını kablo uçlarına bağlayın.

7. Tüm damarların, konnektöre mekanik olarak sıkı bir şekilde bağlanmış olmasını kontrol edin. Gerekirse bunları yeniden sabitleyin.

7.4 Kaset iç ünitesinin elektrik bağlantısı



Tehlike!

Elektronik kutusunu açarken elektrik çarpması nedeniyle ölüm tehlikesi!

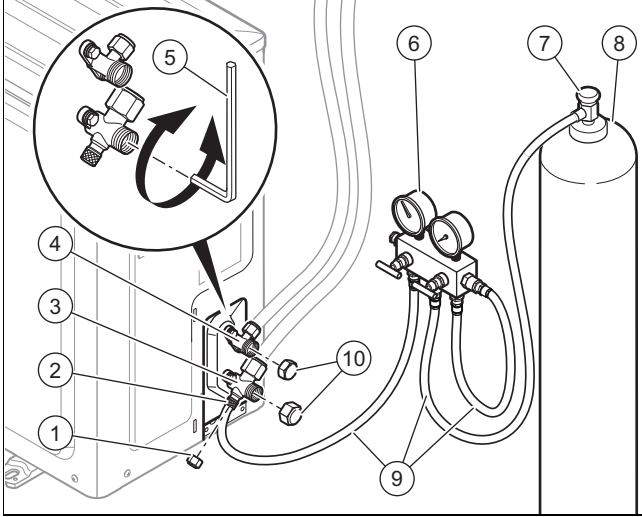
Kondansatörler, ürünün elektronik kutusuna yerleştirilmiştir. Gerilim beslemesi kapatıldıktan sonra bile 60 dakika boyunca elektrikli elemanda artık gerilim var.

- ▶ 60 dakika beklemeden elektronik kutusunu açmayın.

1. Elektronik kutusuna ulaşmak için kasetin ön kapağın- dan ızgarayı ayırın ve çıkarın.
2. Elektronik kutusunun kapağının(1) vidalarını gevşetin ve ardından çıkarın.
3. Terminal bloğundaki hattı, ilgili güç kaynağının (2) elektrik bağlantı şemasına ve kablolu kumanda ile dış ünite (3) arasındaki iletişim hattına göre bağlayın.
4. Kablonun doğru şekilde sabitlendiğinden ve bağlandı- ğından emin olun.
5. Kablo kapağını takın.

8 Devreye alma

8.1 Sızdırmazlık kontrolü



1. Çalışmaya başlamadan önce soğutucu madde kullanımı için koruyucu eldiven taktığınızdan emin olun.
2. Kapakları (1) (10) açın ve manometreyi (6) emme borusunun (3) üç yollu vanasına bağlayın (2) .
3. Bir azot tüpünü (8) manometrenin yüksek basınç tarafına (6) bağlayın.
4. Azot tüpünün kapatma vanasını açın, basınç düşürücüyü ayarlayın (7) ve ardından manometre kapatma vanalarını açın.
5. Tüm bağlantıların ve hortum bağlantılarının sızdırmazlığını kontrol edin (9) .
6. Manometrenin tüm vanalarını kapatın ve azot tüpünü sökün.
7. Manometre kapatma vanalarını yavaşça açarak sistem basıncını düşürün.
8. Kaçak tespit ederseniz bunları onarın ve kontrolü yeniden gerçekleştirin.



Bilgi

Direktif 517/2014/EC uyarınca tüm soğutucu madde devresi düzenli olarak sızdırmazlık kontrolüne tabi tutulmalıdır. Bu kontrollerin doğru biçimde gerçekleştirilmesi için tüm gerekli önlemleri alın ve sonuçları uygun biçimde sistem bakım defterine kaydedin. Sızdırmazlık kontrolü için aşağıdaki aralıklar geçerlidir:

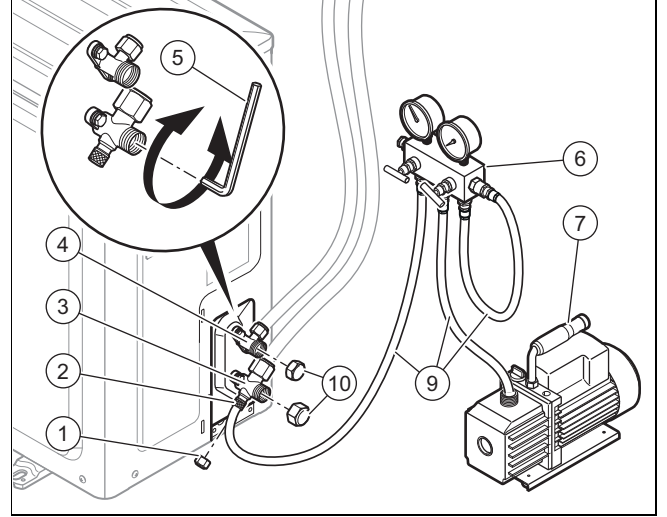
7,41 kg'den az soğutucu madde içeren sistemler => Burada düzenli kontrol gerekli değildir.

7,41 kg veya daha fazla soğutucu madde içeren sistemler => Yılda en az bir defa.

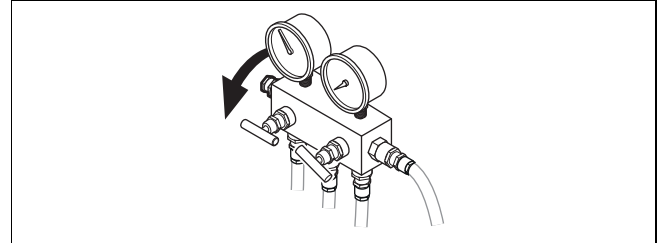
74,07 kg veya daha fazla soğutucu madde içeren sistemler => En az altı ayda bir defa.

740,74 kg veya daha fazla soğutucu madde içeren sistemler => En az üç ayda bir defa.

8.2 Sistemin vakumlanması



1. Manometreyi (6) gaz borusunun üç yollu vanasına (3) bağlayın.
2. Vakum pompasını (7) manometrenin düşük basınç tarafına bağlayın.
3. Manometre kapatma vanalarının kapalı olduğundan emin olun.
4. Vakum pompasını bağlayın ve manometre kapatma vanalarını, manometrenin "Low" vanasını ve gaz kesme vanasını açın.
5. "High" vanasının kapalı olduğundan emin olun.
6. Vakum pompasını en az iki saat çalıştırın (sistem/tesisat büyüklüğüne bağlı) ve bu sayede boşalmasını sağlayın.
7. Düşük basınç manometresinin gösterge ibresini kontrol edin: Gösterilen değer -0,1 MPa (-76 cmHg) olmalıdır.

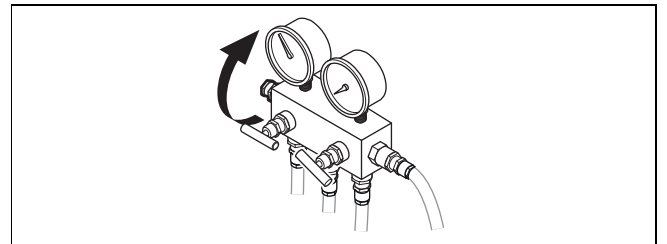


8. Manometrenin "Low" vanasını ve vakum vanasını kapatın.
9. Yaklaşık 10-15 dakika sonra manometre gösterge ibresini kontrol edin: Basınç artmamış olmalıdır. Basınç artarsa sistemde kaçak vardır. Sızdırmazlık kontrolü (→ sayfa 10) maddesinde tanımlanan işlemi tekrarlayın.



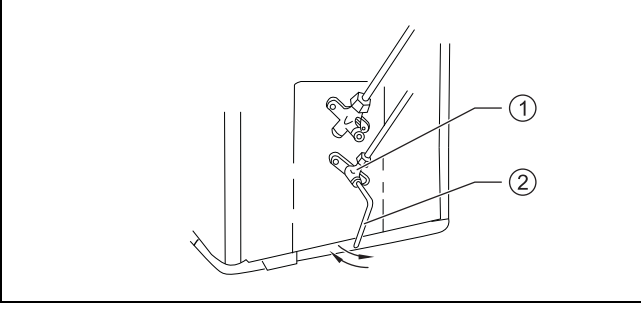
Bilgi

Sistemde istenen vakum elde edilene kadar sonraki çalışma adımına geçmeyin.

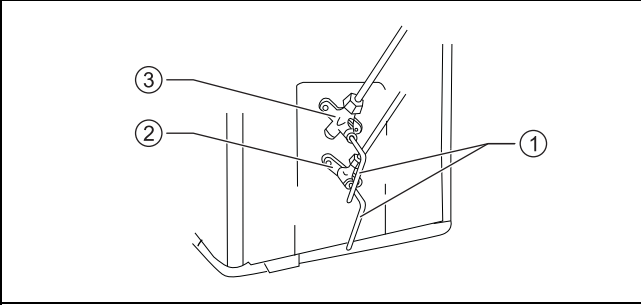


10. Manometre kapatma vanasının kapalı olduğundan emin olun.

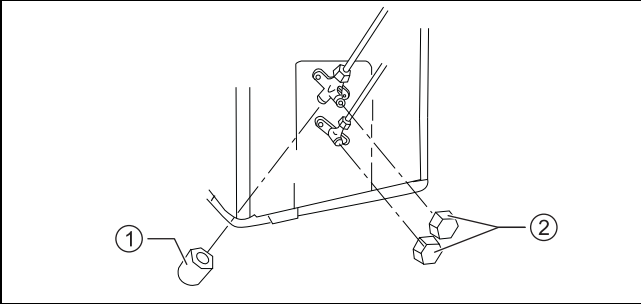
8.3 Devreye alma



1. İki yollu ventili (1), alyan anahtar ile saat yönünün tersinde (2) 90° döndürerek açın ve 6 saniye sonra tekrar kapatın. Bu sayede sisteme/tesisata soğutucu madde dolumu yapılır.
2. Sistemi/Tesisatı tekrar sızdırmazlık bakımından kontrol edin.
 - Sızıntı yoksa çalışmanıza devam edin.
3. Kombine ölçüm cihazını, bakım anahtar bağlantı hortumları ile birlikte çıkarın.
4. İki (2) ve üç yollu ventili (3), alyan anahtar ile (1) saat yönünün tersinde çevirerek açın ve hafif bir vuruşu hissedilene kadar bekleyin.



5. Bakım açıklığını (1), iki ve üç yollu ventili uygun bir koruyucu tapa (2) ile kapatın.



6. İç ünitelere bağlanan tüm servis vanalarının açık olduğundan ve bağlı olmayan vanaların doğru biçimde kapatıldığından emin olun.
7. Cihazın elektriğini açın ve kısa süreli çalıştırarak fonksiyon bakımından kontrol edin (ayrıntılı bilgiler için bkz. Kullanım kılavuzu).
8. Aynı işlemleri sistemin/tesisatın tüm devrelerinde tekrarlayın.

8.4 Soğutucu madde geri kazanım fonksiyonunun etkinleştirilmesi/devre dışı bırakılması

1. Sistemi ortam sıcaklığı 16° C altında olduğunda işleme almayın.
2. 5 dakika sonra ünite sıcaklığını soğutma modunda 16° C olarak ayarlayın.
3. Uzaktan kumanda üzerindeki tuşa (LIGHT) 2 saniye içinde 3 defa basarak soğutucu madde geri kazanım moduna geçin.
4. İç ünite ekranında "Fo" kodu görünür ve sistem soğutucu madde devridaim moduna geçer. Fan açık kalır.
5. Fonksiyonu devre dışı bırakmak için uzaktan kumanda üzerindeki herhangi bir tuşa basın.

9 Ürünün kullanıcıya teslim edilmesi

- ▶ Montajı tamamladıktan sonra kullanıcıya, emniyet tertibatlarının yerlerini ve fonksiyonlarını gösterin.
- ▶ Kullanıcıyı, özellikle uyması gereken emniyet uyarılarına karşı uyarın.
- ▶ Kullanıcıyı, ürün bakımının öngörülen aralıklarla yapılması gerektiği konusunda bilgilendirin.

10 Arıza giderme

10.1 Yedek parça temini

Ürünün orijinal parçaları üretici tarafından uyumluluk kontrolü ile sertifikalandırılmıştır. Bakım veya onarım için başka, sertifikasız veya onaylanmamış parçaların kullanılması halinde bu, ürünün geçerli standartlara uymamasına ve dolayısıyla ürünün uygunluğunu geçersiz kılmasına neden olabilir.

Ürünün sorunsuz ve güvenli işletimi için üreticinin orijinal yedek parçalarının kullanılmasını öneriyoruz. Mevcut orijinal yedek parçalarla ilgili bilgileri, bu kılavuzun arka yüzünde bulunan iletişim adresinden temin edebilirsiniz.

- ▶ Bakım veya tamir sırasında yedek parça kullanımı gerekiyorsa, sadece ürün için izin verilen yedek parçaları kullanın.

10.2 Acil durdurma fonksiyonu hakkında bilgiler

İç ünitelerde acil durdurma tuşu yoktur.

Acil durumlarda, ürün kablolu kumanda aracılığıyla kapatılabilir, kumandanın ekranında Ab durumu gösterilir.

Bu durum, dış ünitenin ana elektronik kartının acil durum sinyali aldığını ve bu durum iptal edilene kadar ünitenin çalıştırmayacağını gösterir.

11 Kontrol ve bakım

11.1 Bakım



Tehlike!

Elektrik çarpması nedeniyle ölüm tehlikesi!

Üründe çalışmaya başlamadan önce:

- ▶ Ürünü kapatın.
- ▶ Cihaza bağlı ayırma şalterini kapatın.

Ürünün sürekli çalışmaya hazır olması ve işletim güvenliği, güvenilirliği ve yüksek kullanım ömrü için ön koşul yetkili bir uzman tesisatçı tarafından ürünün yıllık kontrolünün/bakımının yapılmasıdır.

11.2 Kontrol ve bakım şartlarına uyulması

- ▶ Minimum kontrol ve bakım aralıklarına uyun. Kontrol sonuçlarına bağlı olarak daha erken bakım gerekebilir.

11.3 Ürünün bakımı

Ayda bir defa

- ▶ Hava filtresinin temiz olup olmadığını kontrol edin.
 - Filtreyi suyla veya bir elektrik süpürgesi ile temizleyin.

Altı ayda bir

- ▶ Ürün muhafazasını sökün.
- ▶ Eşanjörün temiz olup olmadığını kontrol edin.
- ▶ Hava sirkülasyonunu önleyebilecek tüm yabancı maddeleri, eşanjörün lamel yüzeyinden uzaklaştırın.
- ▶ Basıncı hava uygulayarak tozu temizleyin.
- ▶ Suyla dikkatlice yıkayın ve fırçalayın ve ardından basıncı hava uygulayarak kurutun.
- ▶ Yoğuşma suyu giderinin tıkalı olmadığından emin olun, aksi takdirde usulüne uygun su akışı sağlanamaz.

12 Nihai kapatma



Tehlike!

Elektrik çarpması nedeniyle ölüm tehlikesi!

Üründe çalışmaya başlamadan önce:

- ▶ Ürünü kapatın.
- ▶ Cihaza bağlı ayırma şalterini kapatın.

1. Soğutucu maddeyi boşaltın.
2. Ürünü sökün.
3. Ürünü, bileşenleriyle birlikte geri dönüşüme gönderin veya ilgili atık depolama merkezine teslim edin.

13 Geri dönüşüm ve atıkların yok edilmesi

- ▶ Ambalajın yok edilmesini ürünün montajını gerçekleştiren yetkili servise bırakın.

Ürünün imha edilmesi



■ Ürün bu işaretle işaretlenmişse:

- ▶ Bu durumda, ürünü ev çöpüne atmayın.
- ▶ Bunun yerine ürünü elektrikli ve elektronik eski cihazların geri dönüştürüldüğü bir toplama merkezine verin.

Pillerin/bataryaların imha edilmesi



■ Üründe bu simgeyle işaretlenmiş piller/bataryalar varsa:

- ▶ Pilleri/bataryaları bu durumda bir pil/batarya toplama merkezine verin.
 - ◁ **Ön koşul:** Piller/bataryalar, ürüne zarar vermeden üründen çıkarılabilir. Aksi takdirde piller/bataryalar ürünle birlikte atılacaktır.
- ▶ Piller/bataryalar sağlığa ve çevreye zararlı maddeler içerebileceğinden, yasal gerekliliklere göre, kullanılmış pillerin iadesi zorunludur.

14 Müşteri hizmetleri

Müşteri hizmetlerimizin iletişim bilgilerini arka sayfada veya web sayfamızda bulabilirsiniz.

Ek

A Arızaların tespit edilmesi ve giderilmesi

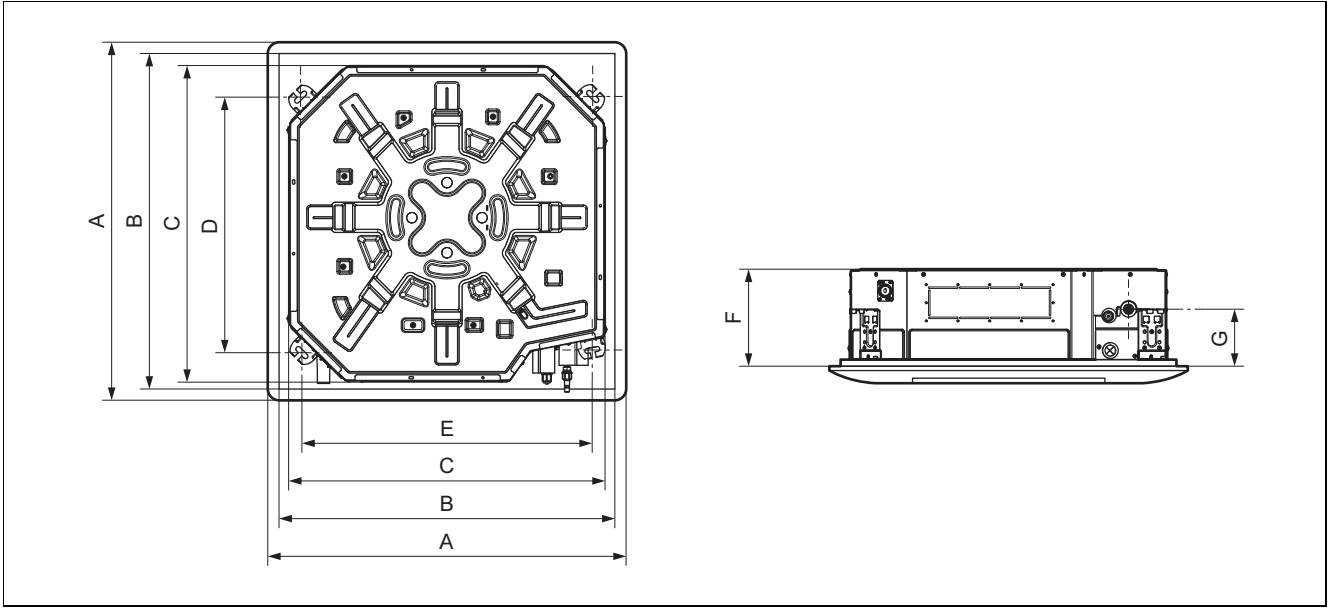
Bir hatalı işlemin belirtileri	Olası nedenler
Ünite işleme alınamıyor	<ul style="list-style-type: none">- Güç kaynağı ünitesi prize takılı değil- Deşarj nedeniyle devre kesici atmış- Giriş gerilimi çok düşük- Elektrik devresi ana kartında arıza
Ünite bir süre çalıştıktan sonra duruyor	<ul style="list-style-type: none">- İç veya dış ünitenin hava girişi veya çıkışı tıkalı- Kontrol devreleri anormal davranıyor- Dış ortam sıcaklığı 43 °C'yi aştığında ünite soğutma modu için yapılandırılır
Ünite yeterince soğutmuyor	<ul style="list-style-type: none">- Filtre kirlenmiş- Oda çok yüksek bir termal yüke sahip- Kapı veya pencere açık- İç ünitenin hava girişi veya çıkışı tıkalı- Sıcaklık çok yüksek ayarlanmış- Soğutucu madde yeterli değil veya soğutucu madde sızıntısı var
Ünite yeterince ısıtmıyor	<ul style="list-style-type: none">- Filtre kirlenmiş- Kapı veya pencere açık- Sıcaklık çok düşük ayarlanmış- Soğutucu madde yeterli değil veya soğutucu madde sızıntısı var- Dış sıcaklık -5 °C'nin altında- Kontrol devreleri anormal davranıyor
İç ünitenin fanı ısıtma devresinde açılmıyor	<ul style="list-style-type: none">- Başlangıçta, iç ünitenin fanı ısı eşanjörü ısınana kadar çalışmaz, bu da soğuk hava beslemesini önler- Buz çözme sırasında, iç ünitenin fanı soğuk hava beslemesini önlemek için durur, aksi takdirde sistem soğutma moduna geçer ve buz çözme işleminden sonra tekrar açılır

B Arıza mesajları – Genel bakış

Arıza kodu	Hatalı işlemin nedeni
L0	İç üniteye arıza
L1	İç üniteye fan koruması
L2	Elektrik direncinin korunması
L3	Su dolununun korunması
L4	Kablolu kumanda ünitesi gerilim beslemesi kesinti hatası
L5	Donmaya karşı koruma
L7	Ana iç ünite yok
L8	Güç kaynağı yetersiz
L9	İç ünite sayısı tutarsız
o1	İç ünite barasında alçak gerilim
o4	İç ünite marş arızası
o7	İç üniteye senkronizasyon kaybına karşı koruma
oA	İç üniteye yüksek modül sıcaklığı
LA	İç üniteler arasında uyumsuzluk
LH	Kötü hava kalitesi uyarısı
LC	İç ve dış ünite arasındaki uyumsuzluk
d1	Kötü durumda entegre dahili devre
d3	Ortam sıcaklığı sensörü hatası
d4	Giriş borularının sıcaklık sensörünün arızası

Arıza kodu	Hatalı işlemin nedeni
d6	Çıkış borularının sıcaklık sensörünün arızası
d7	Nem sensörü arızası
d8	Su sıcaklık sensörünün arızası
o2	İç ünite barasında yüksek gerilim
o5	İç ünite aşırı yük koruması
o8	Motorun iç üniteye bağlılığı arızası
ob	İç üniteye sıcaklık sensörü modülünün hatalı işlemi
d9	Kısa devre çubuğunun arızası
dA	İç üniteye ağ adresi arızası
dH	Kablolu kontrol elektronik kartı arızası
dC	DIP şalterinin konfigürasyon arızası
dL	Hava çıkışı sıcaklık sensörünün arızası
dE	İç ünite karbondioksit sensörü arızası
dy	Su sıcaklık sensörü arızası
C0	İç ünite, dış ünite ve kablolu kumanda arasındaki bağlantı arızası
AJ	Filtre temizleme alarmı
o3	İç ünite koruma modülü IPM
o6	İç üniteye güç algılama devresinin arızası
o9	Ana iç üniteye bağlantı arızası
oC	İç ünite yük devresi hatalı işlemi

C İç ünitenin ölçüleri



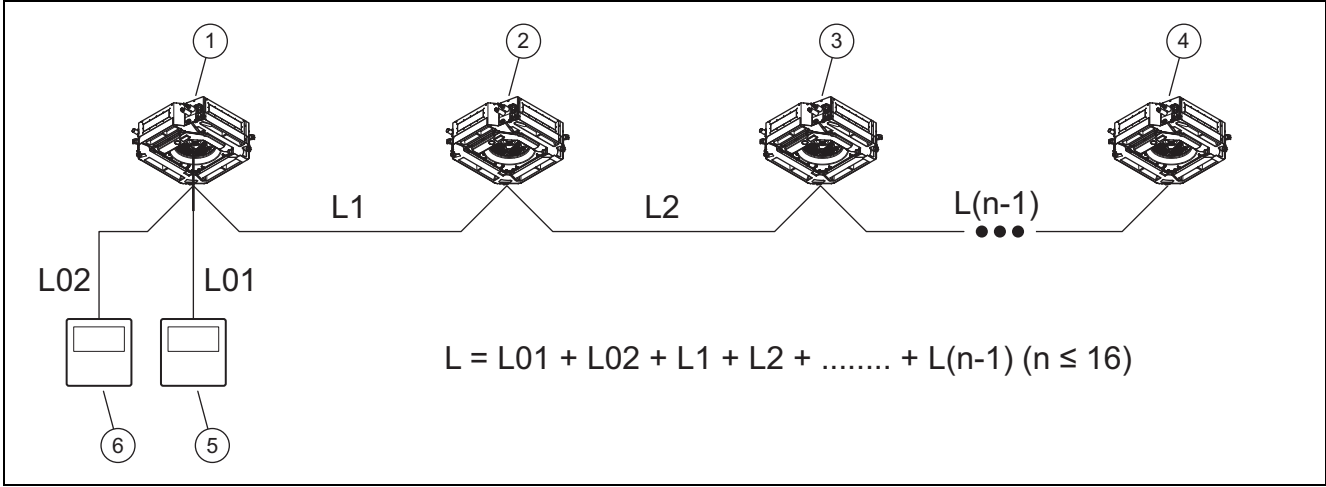
A	Dış plaka	E	Kıstırmalı kancalar arasındaki mesafe
B	Asılı tavanda net yüzeyi	F	İç ünite muhafazasının yüksekliği
C	İç ünite muhafazasının ölçüleri	G	Kıstırmalı kancaların yüksekliği
D	Kıstırmalı kancalar arasındaki mesafe		

Ölçüler

	A	B	C	D	E	F	G
VAV5-028SKNI	950 mm	890 mm	840 mm	680 mm	780 mm	240 mm	180 mm
VAV5-036SKNI	950 mm	890 mm	840 mm	680 mm	780 mm	240 mm	180 mm
VAV5-045SKNI	950 mm	890 mm	840 mm	680 mm	780 mm	240 mm	180 mm
VAV5-056SKNI	950 mm	890 mm	840 mm	680 mm	780 mm	240 mm	180 mm
VAV5-071SKNI	950 mm	890 mm	840 mm	680 mm	780 mm	240 mm	180 mm

	A	B	C	D	E	F	G
VAV5-090SKNI	950 mm	890 mm	840 mm	680 mm	780 mm	240 mm	180 mm
VAV5-112SKNI	950 mm	890 mm	840 mm	680 mm	780 mm	290 mm	180 mm
VAV5-140SKNI	950 mm	890 mm	840 mm	680 mm	780 mm	290 mm	180 mm

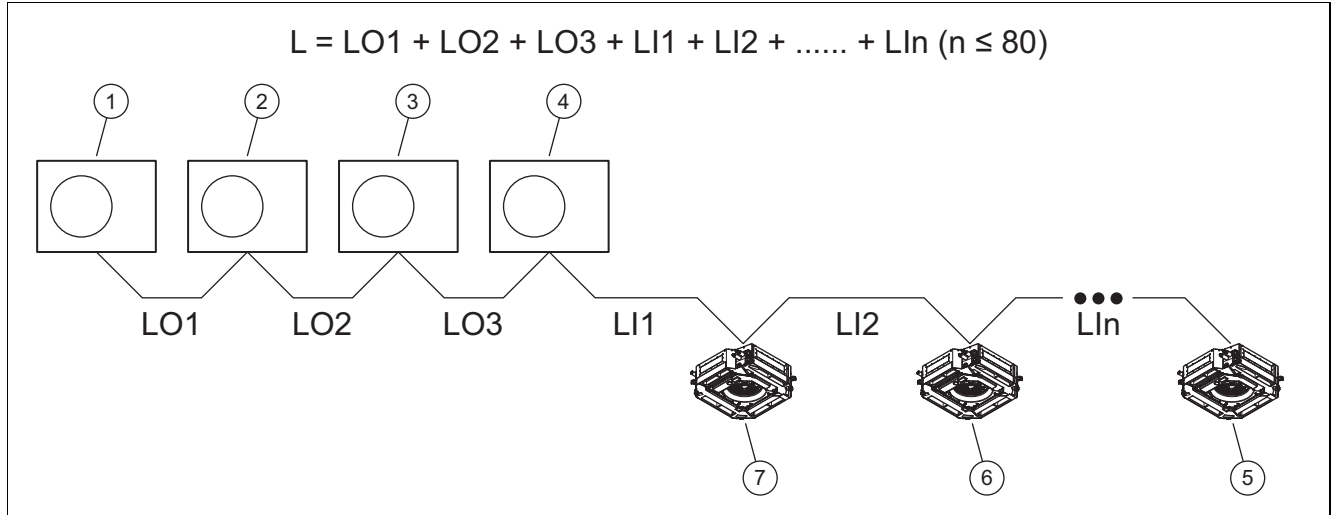
D İç ünite ve kablolu kumanda için iletişim hattı seçimi



1	İç ünite 1	4	İç ünite "n"
2	İç ünite 2	5	Ana kablolu kumanda
3	İç ünite 3	6	Sunucu kablolu kumanda

Malzeme tipi	İç ünite ile kablolu kontrol ünitesi arasındaki iletişim hattının toplam uzunluğu L	Kablo uzunluğu- (mm ² /AWG)	Malzeme düzenlemeleri	Açıklamalar
Polivinil klorür kaplı kablo (60227 IEC 52 / 60227 IEC 53)	L ≤ 250 m. (L ≤ 820-1/5 feet)	2 × 0,75 ... 2 × 1,25 (2 × AWG18 ... 2 × AWG16)	IEC 60227-5-2007	<ul style="list-style-type: none"> İletişim hattının toplam uzunluğu 250 m'yi (820-1/5 feet) geçmemelidir Kablo yuvarlak olmalı ve örgülü bir damara sahip olmalıdır Ünite yoğun manyetik alana veya güçlü parazite sahip yerlere kurulursa, blendajlı bir kablo kullanılmalıdır

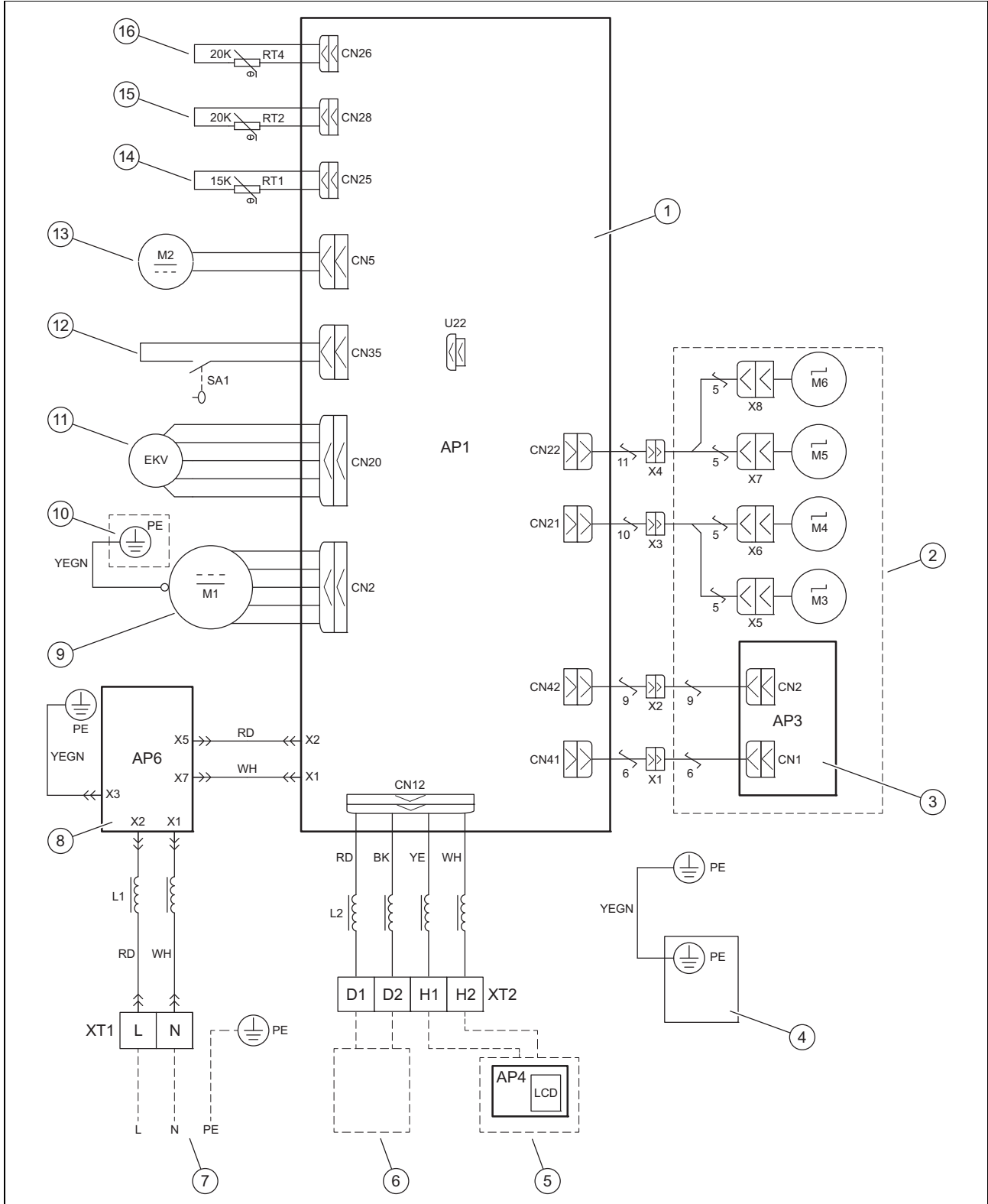
E İç ünite ve diğer iç üniteler veya dış ünite için iletişim hattının seçilmesi



- | | | | |
|---|-------------|---|--------------|
| 1 | Dış ünite 1 | 5 | İç ünite "n" |
| 2 | Dış ünite 2 | 6 | İç ünite 2 |
| 3 | Dış ünite 3 | 7 | İç ünite 1 |
| 4 | Dış ünite 4 | | |

Malzeme tipi	İç ünite ile kablolu kontrol ünitesi arasındaki iletişim hattının toplam uzunluğu L	Kablo uzunluğu (mm ² /AWG)	Malzeme düzenlemeleri	Açıklamalar
Polivinil klorür kaplı kablo (60227 IEC 52 / 60227 IEC 53)	$L \leq 1000$ m. ($L \leq 3280$ -5/6 feet)	$2 \times 0,75$ ($2 \times$ AWG18)	IEC 60227-5-2007	<ul style="list-style-type: none"> - Kablo çapı 2×1 mm²'ye ($2 \times$ AWG16) yükseltirse, iletişim hattının toplam uzunluğu 1500 m'ye (4921-1/4 feet) ulaşabilir. - Kablo yuvarlak olmalı ve örgülü bir damara sahip olmalıdır - Ünite yoğun manyetik alana veya güçlü parazite sahip yerlere kurulursa, blendajlı bir kablo kullanılmalıdır

F İç ünitenin elektrik bağlantı şeması



1 Ana elektronik kart

2 Ön kapak

3 Sinyal radyo frekans alıcısı/Ekran

4 Topraklama fişi

5 Kablolı kumanda

6 İç veya dış üniteye bağlantı

7 Elektrik beslemesi

8 Filtre plakası

9 Fan motoru

10 Şase

11 Elektronik genişleme valfi

12 Yoğuşma muhafız modülü

13 Yoğuşma suyu pompası

14 Oda sıcaklık sensörü

15 Akü çıkış sensörü

16 Akü giriş sensörü

G Teknik veriler

Teknik veriler

		VAV5-028SKNI	VAV5-036SKNI	VAV5-045SKNI	VAV5-056SKNI	VAV5-071SKNI	VAV5-090SKNI	VAV5-112SKNI	VAV5-140SKNI
Elektrik beslemesi	Gerilim	220-240 V	220-240 V	220-240 V	220-240 V	220-240 V	220-240 V	220-240 V	220-240 V
	Frekans	50 ... 60 Hz	50 ... 60 Hz	50 ... 60 Hz	50 ... 60 Hz	50 ... 60 Hz	50 ... 60 Hz	50 ... 60 Hz	50 ... 60 Hz
	Faz	1	1	1	1	1	1	1	1
Soğutma gücü		2,80 kW	3,60 kW	4,50 kW	5,60 kW	7,10 kW	9,00 kW	11,20 kW	14,00 kW
Isıtma değeri		3,20 kW	4,00 kW	5,00 kW	6,30 kW	8,00 kW	10,00 kW	12,50 kW	16,00 kW
Hava akımı	Yüksek devir	800 m ³ /sa	800 m ³ /sa	800 m ³ /sa	950 m ³ /sa	1.150 m ³ /sa	1.250 m ³ /sa	1.650 m ³ /sa	1.650 m ³ /sa
	Orta devir	700 m ³ /sa	700 m ³ /sa	700 m ³ /sa	850 m ³ /sa	950 m ³ /sa	1.000 m ³ /sa	1.300 m ³ /sa	1.300 m ³ /sa
	Düşük devir sayısı	600 m ³ /sa	600 m ³ /sa	600 m ³ /sa	750 m ³ /sa	850 m ³ /sa	900 m ³ /sa	1.100 m ³ /sa	1.100 m ³ /sa
Soğutma devresinde maksimum giriş gücü		26 W	26 W	26 W	35 W	60 W	80 W	115 W	115 W
Soğutma devresinde nominal akım		0,2 A	0,2 A	0,2 A	0,2 A	0,4 A	0,4 A	0,6 A	0,6 A
Isıtma devresinde maksimum giriş gücü		22 W	22 W	22 W	35 W	56 W	76 W	111 W	111 W
Isıtma devresinde nominal akım		0,2 A	0,2 A	0,2 A	0,2 A	0,4 A	0,4 A	0,6 A	0,6 A
Minimum faz akımları		0,50 A	0,50 A	0,50 A	0,50 A	0,55 A	0,55 A	0,98 A	0,98 A
Maksimum akım (Sigorta)		6 A	6 A	6 A	6 A	6 A	6 A	6 A	6 A
Ses basıncı seviyesi	Yüksek devir	33 dB(A)	33 dB(A)	34 dB(A)	37 dB(A)	37 dB(A)	39 dB(A)	43 dB(A)	43 dB(A)
	Orta devir	30 dB(A)	30 dB(A)	30 dB(A)	33 dB(A)	34 dB(A)	37 dB(A)	41 dB(A)	41 dB(A)
	Düşük devir sayısı	28 dB(A)	28 dB(A)	28 dB(A)	30 dB(A)	31 dB(A)	34 dB(A)	39 dB(A)	39 dB(A)
Drenaj hattının dış çapı		25 mm	25 mm	25 mm	25 mm	25 mm	25 mm	25 mm	25 mm
Drenaj hattı kalınlığı		2,5 mm	2,5 mm	2,5 mm	2,5 mm	2,5 mm	2,5 mm	2,5 mm	2,5 mm
İç ünitenin net ağırlığı		27 kg	27 kg	27 kg	28 kg	28 kg	29 kg	33 kg	33 kg
İç ünite kumanda panelinin net ağırlığı		6 kg	6 kg	6 kg	6 kg	6 kg	6 kg	6 kg	6 kg

tedarikçi**Vaillant Isı Sanayi ve Ticaret Ltd. Şti.**

Atatürk Mahallesi Meriç Caddesi No: 1/4 ■ 34758 / Ataşehir – İstanbul

Tel. 0216 558 8000 ■ Fax 0216 462 3424

Müşteri Hizmetleri 0850 2222888

vaillant@vaillant.com.tr ■ www.vaillant.com.tr



0020329405_00

Yayınlayan/üretici**Vaillant GmbH**

Berghauser Str. 40 ■ D-42859 Remscheid

Tel. +49 2191 18 0 ■ Fax +49 2191 18 2810

info@vaillant.de ■ www.vaillant.de

© Bu kılavuzun veya kısımlarının, telif hakları korunmaktadır ve sadece üreticinin yazılı onayı ile çoğaltılabilir veya dağıtılabilir.

Değişiklik yapma hakkı saklıdır.