



VAV5-022WTNI  
VAV5-028WTNI  
VAV5-036WTNI  
VAV5-045WTNI  
VAV5-056WTNI  
VAV5-071WTNI



# Kullanma kılavuzu

## İçindekiler

<b>1</b>	<b>Emniyet</b> .....	<b>3</b>
1.1	İşlemlerle ilgili uyarı bilgileri .....	3
1.2	Amacına uygun kullanım .....	3
1.3	Genel emniyet uyarıları.....	4
<b>2</b>	<b>Doküman ile ilgili uyarılar</b> .....	<b>6</b>
2.1	Kurulum bilgileri .....	6
2.2	Tüketici bilgisi .....	6
2.3	Birlikte geçerli olan dokümanların dikkate alınması .....	7
2.4	Dokümanların saklanması .....	7
2.5	Kılavuzun geçerliliği .....	7
<b>3</b>	<b>Ürünün tanımı</b> .....	<b>7</b>
3.1	Ürünün sistem yapısı .....	7
3.2	Duvara monte iç ünitenin yapısı ....	8
<b>4</b>	<b>Cihaz tip etiketi tanımı</b> .....	<b>8</b>
4.1	İç ünite cihaz tip etiketi tanımı.....	8
4.2	CE işareti .....	8
4.3	Ürün kullanım ömrü .....	8
<b>5</b>	<b>İşletim</b> .....	<b>8</b>
5.1	İşletim için sıcaklık aralığı.....	8
5.2	Ana fonksiyon .....	8
5.3	Isıtma .....	8
5.4	Soğutma .....	9
5.5	Havalandırma .....	9
5.6	Nem alma .....	9
<b>6</b>	<b>Temizlik ve bakım</b> .....	<b>9</b>
6.1	Bakım.....	9
6.2	Ürünün bakımı .....	9
6.3	İç ünitenin temizlenmesi .....	9
6.4	Hava filtresinin temizlenmesi .....	9
6.5	Acil durum işletiminin kullanılması.....	10
<b>7</b>	<b>Ürünün devre dışı bırakılması</b> ....	<b>10</b>
7.1	Ürünü geçici olarak devre dışı bırakma.....	10
7.2	Ürünün nihai olarak devre dışı bırakılması .....	10
<b>8</b>	<b>Geri dönüşüm ve atıkların yok edilmesi</b> .....	<b>10</b>

<b>9</b>	<b>Garanti ve müşteri hizmetleri</b> .....	<b>11</b>
9.1	Garanti .....	11
9.2	Müşteri hizmetleri.....	11
<b>Ek</b>	<b>.....</b>	<b>12</b>
<b>A</b>	<b>Arızaların tespit edilmesi ve giderilmesi</b> .....	<b>12</b>
<b>B</b>	<b>Arıza mesajları – Genel bakış</b> ....	<b>12</b>

# 1 Emniyet

## 1.1 İşleme ilgili uyarı bilgileri İşleme ilgili uyarı bilgilerinin sınıflandırılması

İşleme ilgili uyarı bilgileri, aşağıda gösterildiği gibi tehlikenin ağırlığına bağlı olarak uyarı işaretleri ve uyarı metinleriyle sınıflandırılmıştır:

### Uyarı işaretleri ve uyarı metinleri



#### **Tehlike!**

Ölüm tehlikesi veya ağır yaralanma tehlikesi



#### **Tehlike!**

Elektrik çarpması nedeniyle ölüm tehlikesi



#### **Uyarı!**

Hafif yaralanma tehlikesi



#### **Dikkat!**

Maddi hasar veya çevreye zarar verme tehlikesi

## 1.2 Amacına uygun kullanım

Yanlış veya amacına uygun olmayan şekilde kullanılması durumunda; yaşamsal tehlike arz edebilir, üründe veya çevresinde maddi hasarlar meydana gelebilir.

Bu ürün, konut ve büroların iklimlendirmesi için tasarlanmıştır.

Amacına uygun kullanım arasında yer alanlar:

- Ürüne ve diğer tüm sistem bileşenlerine ait birlikte verilen

kullanma kılavuzlarının dikkate alınması

- Kılavuzlarda yer alan tüm kontrol ve bakım şartlarının yerine getirilmesidir.

Bu ürün 8 yaş ve üzerindeki çocuklar ve fiziksel, algılama veya ruhsal yetenekleri sınırlı olan veya cihaz hakkında yeterince tecrübesi ve bilgisi olmayan kişiler tarafından, ancak bir kişi tarafından denetlenirse veya cihazın nasıl kullanıldığına ve oluşabilecek tehlikelere dair talimatlar aldılarsa, kullanılabilir. Çocuklar ürünle oynamamalıdır. Temizleme ve kullanıcı bakımı, denetlenmeyen çocuklar tarafından yapılmamalıdır.

Bu kılavuzda tarif edilenin dışında bir kullanım veya bunu aşan bir kullanım amacına uygun değildir. Her türlü doğrudan ticari ve endüstriyel kullanım da amacına uygun kullanım değildir. Gıdaların, bitkilerin veya diğer kolayca bozulabilecek gıdaların saklanması için her türlü kullanım da kullanım amacının dışına çıkmak olarak kabul edilir.

#### **Dikkat!**

Her türlü kötü amaçlı kullanım yasaktır.

## 1.3 Genel emniyet uyarıları

### 1.3.1 Üründeki ve ürün çevresindeki değişiklikler nedeniyle ölüm tehlikesi

- ▶ Güvenlik tertibatlarını kesinlikle çıkarmayın, köprülemeyin veya bloke etmeyin.
- ▶ Güvenlik tertibatlarında değişiklik yapmayın.
- ▶ Parçaların contalarını bozmayın veya çıkarmayın.
- ▶ Aşağıdakiler üzerinde değişiklik yapılmamalıdır:
  - Üründe
  - Su ve elektrik bağlantı hatlarında
  - Emniyet ventilinde
  - Gider borularında
  - Hava girişlerinde ve hava çıkışlarında
  - Hava girişi ve atık hava borularında
  - Ürünün çalışma güvenliğini etkileyebilecek yapı elemanlarında

### 1.3.2 Yanlış kullanım nedeniyle tehlike

Yanlış kullanım nedeniyle kendiniz ve diğer kişiler tehlike altında kalabilir ve maddi hasarlar söz konusu olabilir.

- ▶ Mevcut kılavuzu ve tüm ilave dokümanları dikkatlice okuyun, özellikle "Emniyet" bölümünü ve uyarı notlarını.

- ▶ Sadece mevcut kullanma kılavuzunda belirtilen çalışmaları yapın.

### 1.3.3 Yanlış veya yapılmayan bakım ve onarım nedeniyle yaralanma ve maddi hasar tehlikesi

- ▶ Hiçbir şekilde kendi başınıza üründe bakım çalışmaları veya onarım gerçekleştirilmeyin.
- ▶ Arızaların ve hasarların hemen yetkili bir teknik servis tarafından giderilmesini sağlayın.
- ▶ Öngörülen bakım aralıklarına uyun.

### 1.3.4 Elektrik çarpması nedeniyle ölüm tehlikesi

- ▶ Ellerinizi ıslak veya nemli iken ürüne temas etmeyin.

### 1.3.5 Soğutucu madde nedeniyle yaralanma tehlikesi

Dışarı sızan soğutucu madde ciddi göz rahatsızlıklarına ve montaj yerinde oksijen eksikliğine neden olabilir.

- ▶ Soğutucu madde içeren cihaz bileşenlerine zarar vermeyin.
- ▶ Klima cihazının devrelerine keskin veya sivri cisimler ile zarar vermemeye, boruların sıkışmamasına veya bükülmemesine dikkat edin.

- ▶ Soğutucu madde kaçağı varsa kaçağı gidermesi için yetkili bayiye başvurun.
- ▶ Gözünüze soğutucu madde kaçarsa derhal bir doktora görünün.
- ▶ Soğutucu madde ile çalışma yaparken koruyucu eldiven takın.

### **1.3.6 Fan nedeniyle yaralanma tehlikesi**

Yüksek hızda dönen fan yaralanmalara neden olabilir.

- ▶ Ürün çalışırken parmaklarınızı veya yabancı cisimleri hava giriş ve çıkışlarına veya lamellerin arasına sokmayın.

### **1.3.7 Açık alev veya yanıcı gazlar nedeniyle yangın tehlikesi**

- ▶ Cihazın hava yoluna açık alevli ısı kaynakları yerleştirmeyin.
- ▶ Klima cihazının yakınında sprey veya diğer yanıcı gazları kullanmayın.

### **1.3.8 Doğrudan gelen hava akımı sağlığa zararlıdır**

- ▶ Hava akımını doğrudan insanların üzerine yönlendirmeyin, bu durum için özellikle çocuklara, engellilere ve yaşlı kişilere dikkat edin.

### **1.3.9 Soğutucu maddenin çevreye zarar verme tehlikesi**

Üründeki soğutucu madde atmosfere karışmamalıdır.

- ▶ Ürün bakımının soğutucu maddeler konusunda bilgisi olan nitelikli bir yetkili bayi tarafından yapıldığından ve devre dışı bırakma sonrasında geri dönüşüm veya imha çalışmalarının yapıldığından emin olun.

### **1.3.10 Arıza veya hatalı işlem riski**

- ▶ Dış ünitenin üzerine veya yakınına yabancı cisim yerleştirmeyin.

## 2 Doküman ile ilgili uyarılar

### 2.1 Kurulum bilgileri

Ürünün kurulumu ile ilgili bilgiler aşağıda verilmiştir.

1. Bu ürün yalnızca Vaillant yetkili satıcılarının uzman montajcıları tarafından monte edilebilir. Bu uzman montajcı, kurulumun geçerli yönetmeliklere, kurallara ve şartnamelere uygun olmasını sağlamaktan sorumludur. Ürün üzerindeki tamir ve bakım çalışmaları Vaillant teknik servisi tarafından yapılmalıdır.
2. Bu ürünün kurulumuyla ilgili bilgi ve şemalar, bu kılavuzla birlikte verilen montaj kılavuzunun "Kurulum" bölümünde bulunabilir.
3. Ürünün teknik verileri, bu kılavuzla birlikte verilen montaj kılavuzunun "Teknik veriler" bölümünde bulunabilir.

### 2.2 Tüketici bilgisi

#### Tüketicinin seçimlik hakları

1. Malın ayıplı olduğunun anlaşılması durumunda tüketici;
  - 1.1 Satılanı geri vermeye hazır olduğunu bildirerek sözleşmeden dönme,
  - 1.2 Satılanı alıkoyup ayıp oranında satış bedelinden indirim isteme,
  - 1.3 Aşırı bir masraf gerektirmediği takdirde, bütün masrafları satıcıya ait olmak üzere satılanın ücretsiz onarılmasını isteme,
  - 1.4 İmkân varsa, satılanın ayıpsız bir misli ile değiştirilmesini isteme, seçimlik haklarından birini kullanabilir. Satıcı, tüketicinin tercih ettiği bu talebi yerine getirmekle yükümlüdür.
2. Ücretsiz onarım veya malın ayıpsız misli ile değiştirilmesi hakları üretici veya ithalatçıya karşı da kullanılabilir. Bu fıkradaki hakların yerine getirilmesi konusunda satıcı, üretici ve ithalatçı müteselsilen sorumludur. Üretici veya

ithalatçı, malın kendisi tarafından piyasaya sürülmesinden sonra ayıbın doğduğunu ispat ettiği takdirde sorumlu tutulmaz.

3. Ücretsiz onarım veya malın ayıpsız misli ile değiştirilmesinin satıcı için orantısız güçlükleri beraberinde getirecek olması hâlinde tüketici, sözleşmeden dönme veya ayıp oranında bedelden indirim haklarından birini kullanabilir. Orantısızlığın tayininde malın ayıpsız değeri, ayıbın önemi ve diğer seçimlik haklara başvurunun tüketici açısından sorun teşkil edip etmeyeceği gibi hususlar dikkate alınır.
4. Ücretsiz onarım veya malın ayıpsız misli ile değiştirilmesi haklarından birinin seçilmesi durumunda bu talebin satıcıya, üreticiye veya ithalatçıya yöneltilmesinden itibaren azami otuz iş günü içinde yerine getirilmesi zorunludur. Ancak, 6502 sayılı Tüketicinin Korunması Hakkında Kanun'un 58 inci maddesi uyarınca çıkarılan yönetmelik eki listede yer alan mallara ilişkin, tüketicinin ücretsiz onarım talebi, yönetmelikte belirlenen azami tamir süresi içinde yerine getirilir. Aksi hâlde tüketici diğer seçimlik haklarını kullanmakta serbesttir.
5. Tüketicinin sözleşmeden dönme veya ayıp oranında bedelden indirim hakkını seçtiği durumlarda, ödemiş olduğu bedelin tümü veya bedelden yapılan indirim tutarı derhâl tüketiciye iade edilir.
6. Seçimlik hakların kullanılması nedeniyle ortaya çıkan tüm masraflar, tüketicinin seçtiği hakkı yerine getiren tarafça karşılanır. Tüketici bu seçimlik haklarından biri ile birlikte 11/1/2011 tarihli ve 6098 sayılı Türk Borçlar Kanunu hükümleri uyarınca tazminat da talep edebilir.

#### Tüketicinin şikayet ve itirazı durumunda

Tüketici, seçimlik haklarının kullanılması ile ilgili olarak çıkabilecek uyuşmazlıklarda

yerleşim yerinin bulunduğu veya tüketici işleminin yapıldığı yerdeki **Tüketici Hakem Heyetine veya Tüketici Mahkemesine** başvurabilir.

### Servis Bilgi Sistemi

Tüm yetkili servis istasyonu bilgilerimiz Ticaret Bakanlığı tarafından oluşturulan "Servis Bilgi Sistemi"nde ([www.servis.gov.tr](http://www.servis.gov.tr)) yer almaktadır.

### 2.3 Birlikte geçerli olan dokümanların dikkate alınması

- Sistem bileşenlerinin beraberinde bulunan tüm kullanma kılavuzlarını mutlaka dikkate alın.

### 2.4 Dokümanların saklanması

- Bu kılavuzu ve ayrıca birlikte geçerli olan tüm belgeleri daha sonra kullanmak üzere saklayın.

### 2.5 Kılavuzun geçerliliği

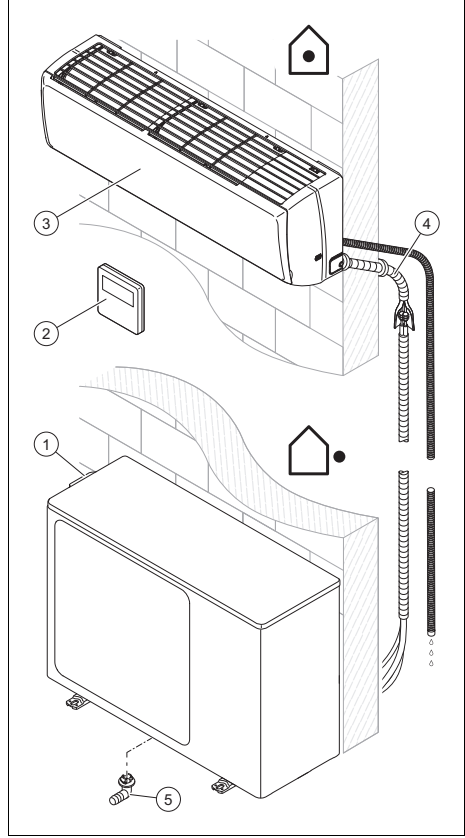
Bu kılavuz sadece aşağıdaki ürünler için geçerlidir:

#### Ürün - Ürün numarası

İç ünite VAV5-022WTNI	0010035991
İç ünite VAV5-028WTNI	0010035992
İç ünite VAV5-036WTNI	0010035993
İç ünite VAV5-045WTNI	0010035994
İç ünite VAV5-056WTNI	0010035995
İç ünite VAV5-071WTNI	0010035996

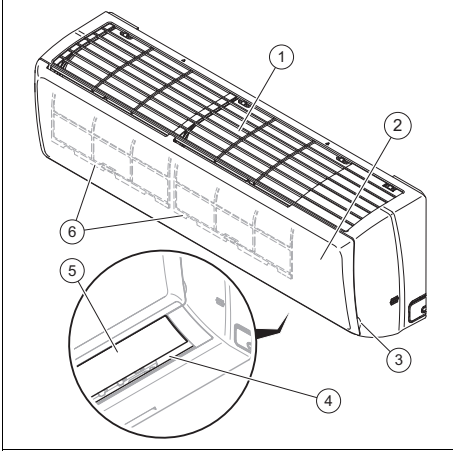
## 3 Ürünün tanımı

### 3.1 Ürünün sistem yapısı



- 1 Dış ünite
- 2 Kablolü kumanda
- 3 İç ünite
- 4 Bağlantılar ve borulama
- 5 Yoğuşma suyu için drenaj hortumu

## 3.2 Duvara monte iç ünitenin yapısı



- |  |   |
|--|---|
| 1 Hava giriř                                     | 4 Hava çıkıřı                                 |
| 2 Ön kapak                                       | 5 Hava çıkıřı yön-<br>lendirme kanat-<br>çığı |
| 3 Ön kapağın açıl-<br>ması için yanıl<br>girinti | 6 Hava filtresi                               |

## 4 Cihaz tip etiketi tanımı

### 4.1 İç ünite cihaz tip etiketi tanımı

Cihaz tip etiketi üzerinde aşağıdaki veriler yer almaktadır:

Kısaltma/Sembol	Tanım
	Kılavuzu okuyun!
VAV5-...	Ürün modeli
Air Conditioning - Indoor unit	Ürünün tanımı
COOLING - Ra- ted capacity kW	Soğutma devresinde no- minal kapasite
HEATING - Ra- ted capacity kW	Isıtma devresinde nomi- nal kapasite
Max operating current A	Maksimum tüketim
IP	Koruma türü (toz, sıçra- yan su)
220-240 V ~ / 50 Hz / tek fazlı	Elektrik bağlantısı - Geri- lim - Frekans - Faz

Kısaltma/Sembol	Tanım
NET WEIGHT kg	Net ağırlık

## 4.2 CE işareti



CE işareti, ürünlerin uygunluk beyanları doğrultusunda geçerli yönetmeliklerin esas taleplerini yerine getirdiğini belgelerir.

## 4.3 Ürün kullanım ömrü

Bu tip cihazların, Ticaret Bakanlığınca tespit edilen kullanım ömrü 10 yıldır.

## 5 İşletim

### 5.1 İşletim için sıcaklık aralığı

İç ünite verimliliği dış ünitenin çalıştığı sıcaklık aralığına göre değişiklik gösterir.

Bu ürün aşağıdaki sıcaklık aralıklarında kullanım için tasarlanmıştır:

	Soğutma	Isıtma
Dış ortam	-15 ... 52 °C	-25 ... 24 °C
İç ortam	16 ... 30 °C	16 ... 30 °C

### 5.2 Ana fonksiyon

Kablolu kumanda ile ısıtma sistemini, soğutmayı ve havalandırmayı ayarlayabilirsiniz.

Kablolu kumandada iç ünitenin açılmasını ve kapatılmasını sağlayan bir zamanlayıcı fonksiyonu (program saati) mevcuttur.

### 5.3 Isıtma

Oda sıcaklık sensörü oda sıcaklığını ölçer. Oda sıcaklığı talep edilen sıcaklıktan daha düşükse regler tarafından ısıtma etkinleştirilir.

Isıtma devresinde iç ünite, monte edildiği odanın sıcaklığını artırır.



## 5.4 Soğutma

Oda sıcaklık sensörü oda sıcaklığını ölçer. Oda sıcaklığı talep edilen sıcaklıktan daha yüksekse regler tarafından soğutma etkinleştirilir.

Soğutma devresinde iç ünite, monte edildiği odanın sıcaklığını düşürür.

## 5.5 Havalandırma

Uzaktan kumanda yardımıyla havalandırma fonksiyonu etkinleştirilebilir ve hava sirkülasyonu sağlanır. Bu sırada ürünün monte edildiği odanın hava sıcaklığı değişmez.

Havalandırma modunda sıcaklık ayarı yapılamaz.

## 5.6 Nem alma

Nem alma modunda iç ünite, monte edildiği odanın nem oranını düşürür.

Nem alma modunda fan devri ayarlanamaz. Fan minimum devirle çalışır.

# 6 Temizlik ve bakım

## 6.1 Bakım

Ürünün sürekli çalışmaya hazır olması ve işletim güvenliği, güvenilirliği ve yüksek kullanım ömrü için ön koşul bir yetkili bayi tarafından ürünün yıllık kontrolünün/bakımının yapılmasıdır.

## 6.2 Ürünün bakımı

- ▶ Kapağı nemli bir bez ve çözücü madde içermeyen sabunla temizleyin.
- ▶ Sprey, aşındırıcı maddeler, bulaşık deterjanları, çözücü madde veya klor içeren temizlik maddeleri kullanmayın.

## 6.3 İç ünitenin temizlenmesi

1. İç ünite muhafazasını yumuşak ve kuru bir bezle silin.
2. İnatçı kir birikimi varsa muhafazayı su ve doğal bir temizleme maddesi kullanılarak temizleyin.
  - İç ünitenin iç kısmında temizleme maddeleri kullanmayın.

## 6.4 Hava filtresinin temizlenmesi



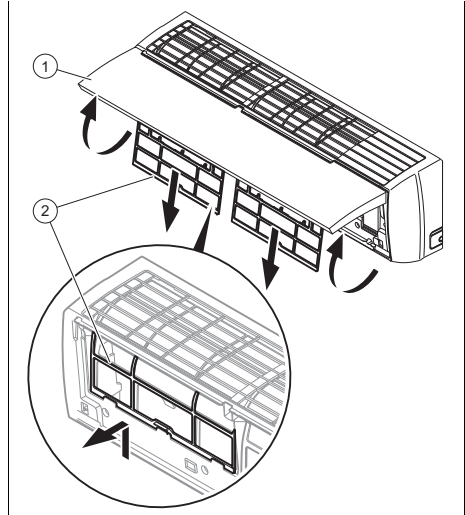
### Dikkat!

### Arıza veya hatalı işlem riski!

Filtrede veya iç hava çıkışında parfüm veya anti-koku sistemlerinin kullanımı eşanjöre zarar verebilir veya kirlenmesine neden olabilir.

- ▶ Gerekirse bu sistemleri iç ünitenin hava çıkışına monte edin.
- ▶ Bu sistemlerin sadece fan çalışırken aktif olduğundan emin olun.

1. Hava filtresini en geç 3 ayda bir temizleyin.

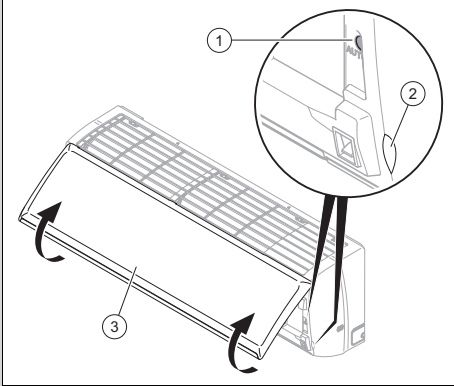



2. İç ünitenin ön kapağını (1) yukarı çekerek açın.

3. Filtreyi (2) aşağı doğru çekerek çıkarın.
4. Hava filtresini bir elektrikli süpürge ile veya sıcak su (maks. 45 °C) ve doğal bir temizleme maddesi kullanarak temizleyin.
5. Filtreyi iç üniteye yeniden yerleştirmeden önce, filtrenin tamamen kurduğundan emin olun.
6. Filtreyi yerine tamamen oturana kadar dayanak yönünde iterek yerleştirin.
  - ◁ Hala koku oluşumu mevcutsa filtreyi değiştirin.

## 6.5 Acil durum işletiminin kullanılması

**Koşul:** Kablolu kumanda arızalı



- ▶ Parmaklarınızı yandaki çentiklerden geçirerek (2) iç ünitenin ön kapağını (3) kaldırın.
- ▶ Acil durum işletmesi açma tuşuna (1) basın.
  - ◁ Bir bip sesi duyulur - Acil durum işletmesi devreye girer.
  - ◁ İklimlendirme otomatik moda çalışır .
- ▶ İç üniteyi kapatın; bunun için yeniden acil durum işletmesi tuşuna (1) basın.

## 7 Ürünün devre dışı bırakılması

### 7.1 Ürünü geçici olarak devre dışı bırakma

- ▶ Açma/kapatma düğmesine basın.
- ◁ Ekran söner.

### 7.2 Ürünün nihai olarak devre dışı bırakılması

- ▶ Ürünün nihai olarak işletimden alınması için yetkili bir montajcıyı görevlendirin. Lütfen yetkili bir bayiye başvurun.

## 8 Geri dönüşüm ve atıkların yok edilmesi

- ▶ Ambalajın yok edilmesini ürünün montajını gerçekleştiren yetkili servise bırakın.

### Ürünün imha edilmesi



- Ürün bu işaretle işaretlenmişse:

- ▶ Bu durumda, ürünü ev çöpüne atmayın.
- ▶ Bunun yerine ürünü elektrikli ve elektronik eski cihazların geri dönüştürüldüğü bir toplama merkezine verin.

### Pillerin/bataryaların imha edilmesi



- Üründe bu simgeyle işaretlenmiş piller/bataryalar varsa:

- ▶ Pilleri/bataryaları bu durumda bir pil/batarya toplama merkezine verin.
  - ◁ **Ön koşul:** Piller/bataryalar, ürüne zarar vermeden üründen çıkarılabilir. Aksi takdirde piller/bataryalar ürünle birlikte atılacaktır.
- ▶ Piller/bataryalar sağlığa ve çevreye zararlı maddeler içerebileceğinden, yasal gerekliliklere göre, kullanılmış pillerin iadesi zorunludur.

## **9 Garanti ve müşteri hizmetleri**

### **9.1 Garanti**

Üretici garantisi bilgilerini arka sayfadaki ilgili iletişim adresi altında sorgulayabilirsiniz.

### **9.2 Müşteri hizmetleri**

Servis ve yedek parça malzemelerinin temin edileceği yerlere ilişkin güncel iletişim bilgilerini, arka sayfada belirtilen adresten veya [www.vaillant.com.tr](http://www.vaillant.com.tr) internet adresinden edinebilirsiniz.

## Ek

# A Arızaların tespit edilmesi ve giderilmesi

Bozukluk Belirtileri	Olası nedenler
Ünite kapatıldıktan hemen sonra tekrar çalıştırılmamalıdır.	Ünitenin aşırı yük koruma anahtarı, çalışmanın 3 dakikalık bir gecikmeden sonra başlamasını sağlar.
Ünite açıldığında koku yayıyor.	Ünite dışarıya yayılan kokuları veya dumanı emmiştir.
Ünite çalışırken bir ses duyuluyor.	Bu, devredeki soğutucu maddenin sesidir.
Soğutma modunda, ünite çıkış izgaralarından buhar yayılıyor.	İç ortam çok hızlı bir şekilde soğutuluyor.
Ünite çalışırken veya kapatıldıktan kısa bir süre sonra bir çatırtı sesi duyuluyor.	Bu, sıcaklıktaki değişim nedeniyle panelin ve diğer parçaların genleşmesinden kaynaklanan sestir.
Klima çalışmamaktadır.	<ul style="list-style-type: none"><li>– Güç kaynağı kesilmiş mi?</li><li>– Güç kaynağı ünitesi prize takılı mı?</li><li>– Gerilim çok mu yüksek yoksa çok mu düşük?</li><li>– Kablolu kumanda üzerinde zaman saati fonksiyonu programlandı mı?</li></ul>
Ünite düzgün soğutmuyor veya ısıtmıyor	<ul style="list-style-type: none"><li>– Sıcaklık doğru ayarlanmış mı?</li><li>– Dış ünitenin hava girişi ve çıkışı tıkalı mı?</li><li>– Hava filtresi tıkanmaya neden olacak kadar kirli mi?</li><li>– Pencere ve kapılar kapalı mı?</li><li>– Odada başka bir ısı kaynağı var mı?</li></ul>
Kablolu kumanda çalışmıyor.	Ünite parazite maruz kalırsa veya fonksiyonlar çok sık değiştirilirse, kablolu kumanda düzgün çalışmayacaktır. Bu durumda, kablolu kumandayı yeniden başlatarak normal çalışma konumunu geri yükleyebilirsiniz.

## B Arıza mesajları – Genel bakış

Arıza kodu	Hatalı işlemin nedeni
L0	İç ünite arıza
L1	İç ünite fan koruması
L2	Elektrik direncinin korunması
L3	Su dolununun korunması
L4	Kablolu kumanda ünitesi gerilim beslemesi kesinti hatası
L5	Donmaya karşı koruma
L7	Ana iç ünite yok
L8	Güç kaynağı yetersiz
L9	İç ünite sayısı tutarsız
o1	İç ünite barasında alçak gerilim
o4	İç ünite marş arızası
o7	İç ünite senkronizasyon kaybına karşı koruma

Arıza kodu	Hatalı işlemin nedeni
oA	İç üniteye yüksek modül sıcaklığı
LA	İç üniteler arasında uyumsuzluk
LH	Kötü hava kalitesi uyarısı
LC	İç ve dış ünite arasındaki uyumsuzluk
d1	Kötü durumda entegre dahili devre
d3	Ortam sıcaklığı sensörü hatası
d4	Giriş borularının sıcaklık sensörünün arızası
d6	Çıkış borularının sıcaklık sensörünün arızası
d7	Nem sensörü arızası
d8	Su sıcaklık sensörünün arızası
o2	İç ünite barasında yüksek gerilim
o5	İç ünite aşırı yük koruması
o8	Motorun iç üniteye bağlılığı arızası
ob	İç üniteye sıcaklık sensörü modülünün hatalı işlemi
d9	Kısa devre çubuğunun arızası
dA	İç ünite ağ adresi arızası
dH	Kablolu kontrol elektronik kartı arızası
dC	DIP şalterinin konfigürasyon arızası
dL	Hava çıkış sıcaklık sensörünün arızası
dE	İç ünite karbondioksit sensörü arızası
dy	Su sıcaklık sensörü arızası
C0	İç ünite, dış ünite ve kablolu kumanda arasındaki bağlantı arızası
AJ	Filtre temizleme alarmı
o3	İç ünite koruma modülü IPM
o6	İç üniteye güç algılama devresinin arızası
o9	Ana iç üniteye bağlantı arızası
oC	İç ünite yük devresi hatalı işlemi





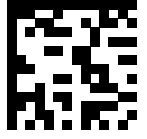
**tedarikçi****Vaillant Isı Sanayi ve Ticaret Ltd. Şti.**

Atatürk Mahallesi Meriç Caddesi No: 1/4 ■ 34758 / Ataşehir – İstanbul

Tel. 0216 558 8000 ■ Fax 0216 462 3424

Müşteri Hizmetleri 0850 2222888

vailant@vailant.com.tr ■ www.vailant.com.tr



0020329402\_00

**Yayınlayan/üretici****Vaillant GmbH**

Berghauser Str. 40 ■ D-42859 Remscheid

Tel. +49 2191 18 0 ■ Fax +49 2191 18 2810

info@vailant.de ■ www.vailant.de

© Bu kılavuzun veya kısımlarının, telif hakları korunmaktadır ve sadece üreticinin yazılı onayı ile çoğaltılabilir veya dağıtılabilir.

Değişiklik yapma hakkı saklıdır.