



Vaillant Klima & VRF Sistemleri



İçerik

- **Klimalar**
- **Split Klimalar**
- **Multi Klimalar**
- **Ortalama Isı Kazancı Hesabı**
- **VRF Nedir? Çalışma Prensibi**
- **Vaillant VVS5 Heat Pump**
- **Vaillant VVS5 Heat Recovery**
- **Vaillant VVS5 Home VRF**
- **Vaillant VVS5 AHU Kit**
- **İç Ünite Ürün Gamı**
- **Kontrol Sistemleri**
- **Örnek Proje Çözümleri**

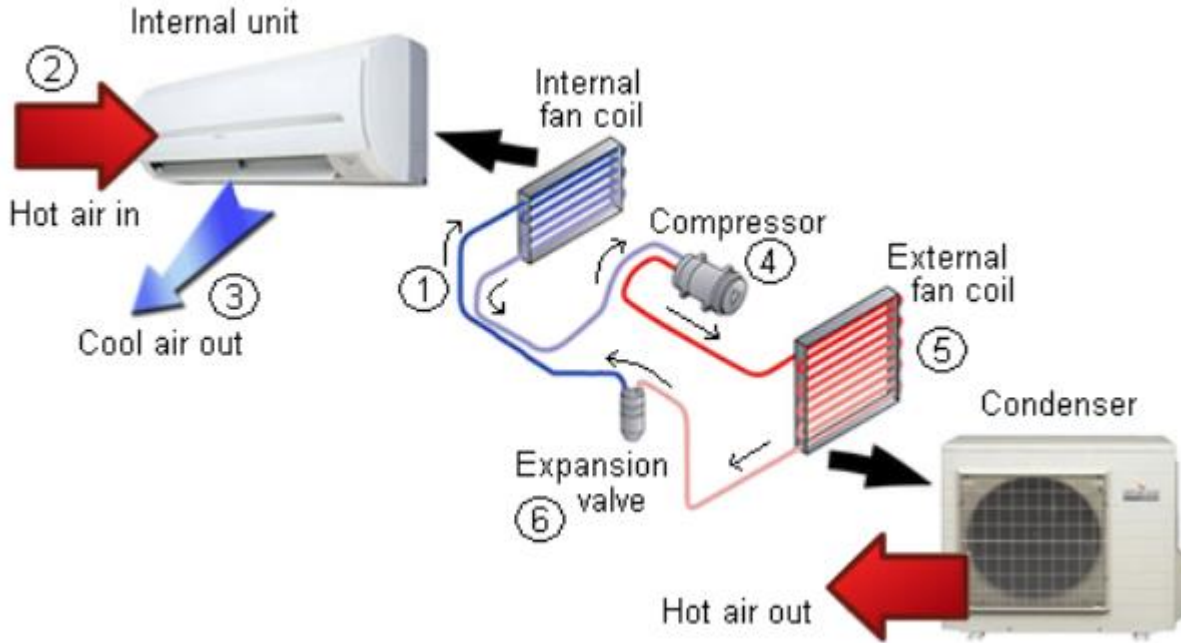
Mono Split Klimalar

Mono Split Klimalar

Mono split klimalar bir dış ünite ve bir iç ünitenin bağlı olduğu sistemlerdir. Ev, ofis vb küçük mekanların iklimlendirmesinde tercih edilir.



Mono Split Klimaların Çalışma Prensibi



Belirli bir basınç altında bulunan sıvı haldeki akışkanın istenilen sıcaklıkta buharlaştırılması ve buhar halden tekrar sıvı hale döndürülmesidir. Sıvı haldeki materyale basınçla birlikte ısı emdirilerek gaz faza dönüştürülür, bu işleme faz değişimi de denir. Çevrim malzemesi olarak kullanılan gaz bir kompresör aracılığıyla emilip sıkıştırılarak sıvılaştırılır. Çalışma prensibini termodinamiğin ikinci kanunu açıklar. Klimalarda kullanılan özel kimyasal bileşikler sayesinde buharlaşma sağlanarak bu faz dönüşümünün özelliğinden yararlanır. Kapalı bir bobin sistemi ile buharlaşan akışkan tekrar yoğunlaştırılarak bir döngü oluşturulur.

Mono Split Inverter Klima Ürün Gami



climaVAIR plus VAI8 serisi



| | VAI 8-025 WN | VAI 8-035 WN | VAI 8-050 WN | VAI 8-065 WN |
|------------------------------------|--------------|--------------|--------------|--------------|
| Nominal Kapasite (BTU/h) (Soğutma) | 8.900 | 12.000 | 17.500 | 22.000 |
| Nominal Kapasite (BTU/h) (Isıtma) | 9.553 | 12.522 | 18.015 | 22.000 |
| SEER: | 6,1 (A ++) | 6,1 (A ++) | 6,1 (A ++) | 6,3 (A ++) |
| SCOP (Ortalama): | 4 (A +) | | | |

Split Klima Adlandırma:

VAI – Vaillant

8 – Seri Numarası

025 / 035 / 050 / 065 – Kapasite (kW) (02,5)

W – Duvara Montajı Yapılan

N – Inverter Kompresör

Not: 1 kW = 3.412 BTU/h

Mono Split Inverter Klima Ürün Gami



Yüksek Verimlilik

SCOP (Sezonsal) Ort.: 4 – A+
SEER (Sezonsal): 6,1 – A++

Geniş Kapasite Seçeneği

9.000 – 22.000 BTU/h
arasında 4 farklı kapasite
seçeneği

climaVAIR plus VAI8 serisi



Çevre Dostu

R32 soğutucu akışkan gazı
sayesinde R410 A gazı
ürünlere göre daha çevreci

Esnek Bağlantı

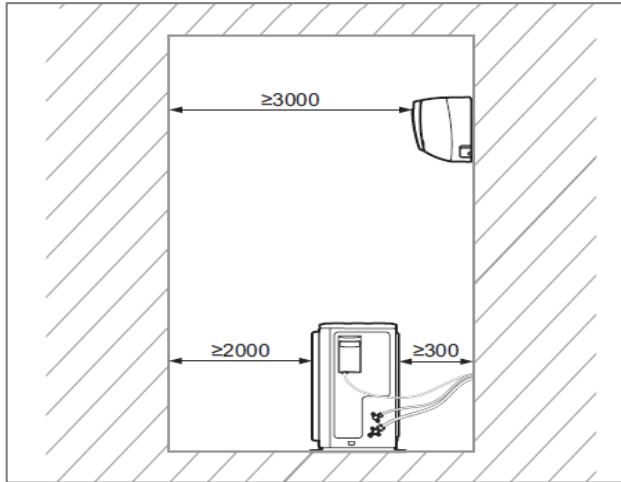
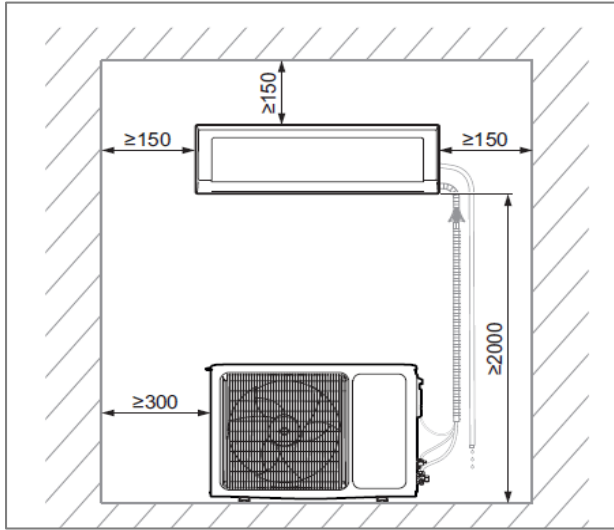
İç üniteden sağa yada sola
gaz ve drenaj boru çıkışı

VAI – 8 Inverter Split Klima Teknik Özellikleri



| | | VAI 8-025 WN | VAI 8-035 WN | VAI 8-050 WN | VAI 8-065 WN |
|--|-----------------|------------------|--------------|--------------|--------------|
| Nominal Kapasite (Soğutma) | BTU/h | 8.900 | 12.000 | 17.500 | 22.000 |
| Bakır boru çapları | inch | 1/4" - 3/8" | 1/4" - 3/8" | 1/4" - 1/2" | 1/4" - 5/8" |
| İlave soğutucu olmadan maks. boru uzunluğu | mt | 5 | | | |
| Montaj seti içindeki boru uzunluğu | mt | 4,5 | | | |
| Maks. yükseklik mesafesi (iç/dış ünite arası) | mt | 15 | 15 | 20 | 20 |
| Maks. boru uzunluğu | | 20 | 20 | 25 | 25 |
| Soğutucu akışkan | | R32 | | | |
| Elektrik beslemesi Nominal | (V/ph/Hz) | 220-240 / 1 / 50 | | | |
| Elektrik beslemesi (Min. – Max.) | V | 190 ... 264 | | | |
| Çekilen güç (soğutma) | kW | 0,81 | 1,09 | 1,58 | 1,95 |
| Çekilen güç (ısıtma) | kW | 0,76 | 0,99 | 1,42 | 1,74 |
| Elektrik besleme kablo kesidi (25 mt.'ye kadar) | mm ² | 1,5 | 1,5 | 2,5 | 4 |
| Elektrik besleme kablo bağlantı yeri | | Dış Ünite | | | |
| Sigorta (termal manyetik devre kesici, tip D) | A | 10 | 10 | 16 | 20 |
| İç ve dış ünite arası kablo kesidi (25 mt.'ye kadar) | mm ² | 4x1,5 | | | |

VAI – 8 Inverter Split Klima Montaj Gereklilikleri

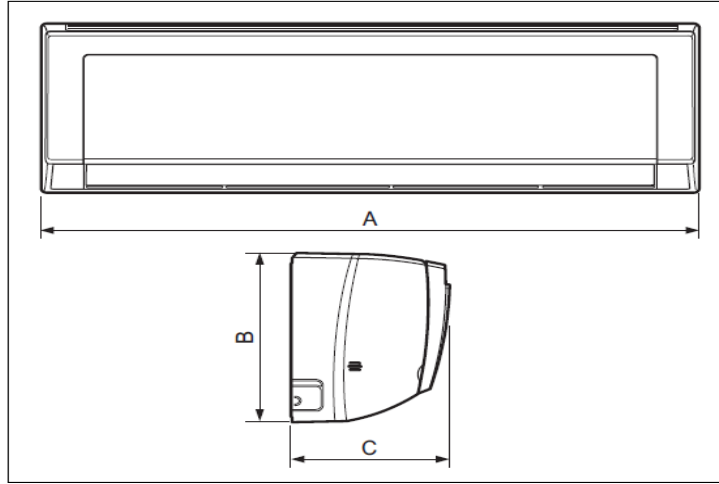


- İç ünite montajı için odada havanın homojen olarak yayılabileceği üfleminin engellenmeyeceği yerlere montaj yapılmalıdır. Armatürlerden, kirişlerden uzak durulmalıdır.
- İç ve dış üniteyi duvarın ağırlıkları taşıyacağı duvara monte edileceğinden emin olun.
- Isı yayıcı cihazlara yakın montaj yapılmamalıdır.
- Dış ünite montajı drenaj borusu bağlantısı için yerden en az 3 cm boşluğa yapılmalıdır.

| Model | Ağırlık (kg) |
|--------------|--------------|
| VAI8-025 WNI | 9 |
| VAI8-035 WNI | 10.5 |
| VAI8-050 WNI | 13.5 |
| VAI8-065 WNI | 16.5 |

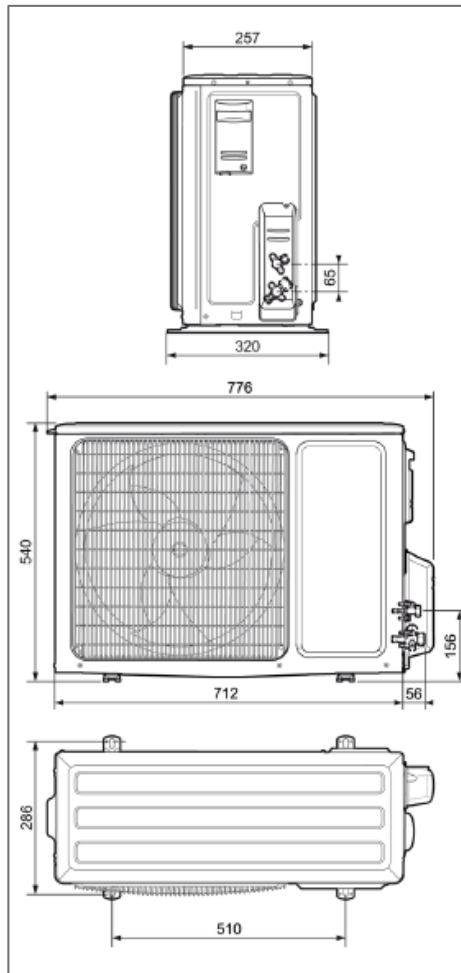
| Model | Ağırlık (kg) |
|--------------|--------------|
| VAI8-025 WNO | 29.5 |
| VAI8-035 WNO | 31 |
| VAI8-050 WNO | 39 |
| VAI8-065 WNO | 52.5 |

VAI – 8 Inverter Split Klima Ürün Ölçüleri / İç Ünite

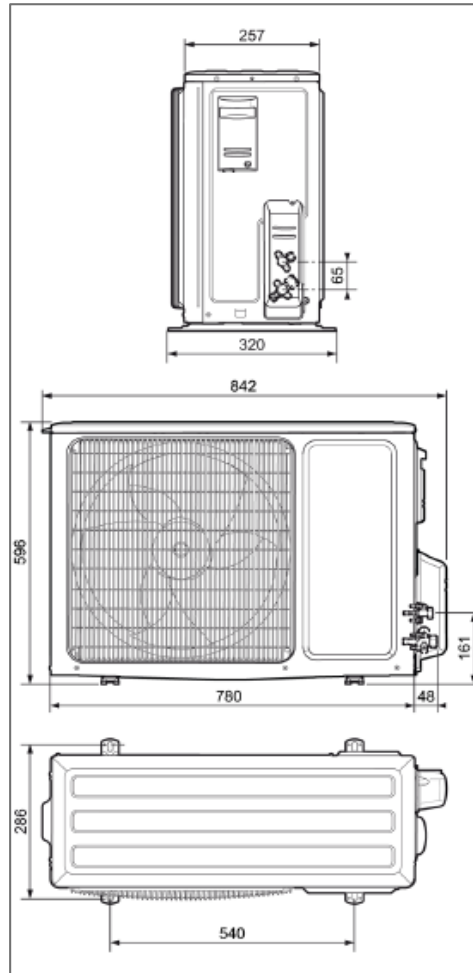


| | A | B | C |
|---------------------|----------|--------|--------|
| VAI8-025 WNI | 790 mm | 275 mm | 200 mm |
| VAI8-035 WNI | 845 mm | 289 mm | 209 mm |
| VAI8-050 WNI | 970 mm | 300 mm | 224 mm |
| VAI8-065 WNI | 1.078 mm | 325 mm | 246 mm |

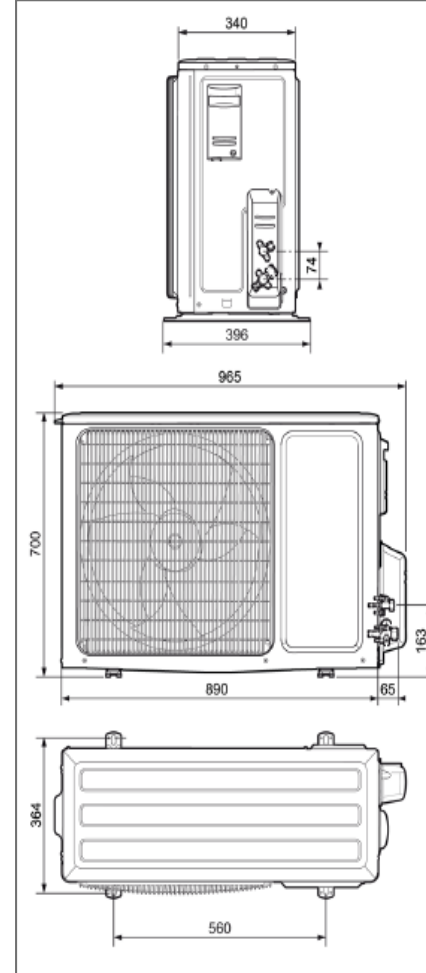
VAI – 8 Inverter Split Klima Ürün Ölçüleri / Dış Ünite



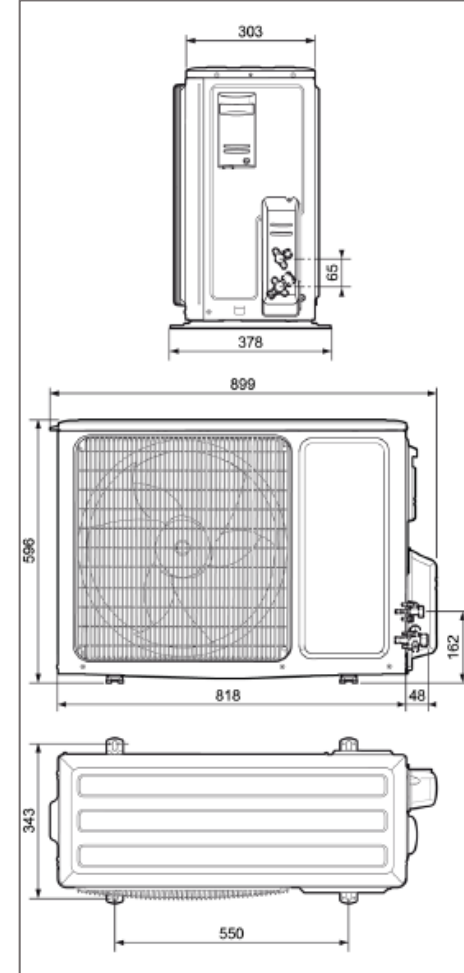
VAI8-025 WNO



VAI8-035 WNO



VAI8-050 WNO



VAI8-065 WNO

VAI Salon Tipi Klima – VAI 121 FS (On/Off)

Kompakt şık tasarım,
LCD Ekran

Çalışma modu

Turbo fonksiyon ile
daha hızlı ısıtma &
soğutma

X – FAN modu ile
soğutmada yada nem
almada iç ünite
içindeki nemin
kuruması ve bakteri
oluşumunun
engellenmesi



2,5 kW lık
elektrikli takviye
(ısıtma)

Max. 43.7 °C
kadar soğutma

Timer sayesinde
programlanabilme
özelligi

Sleep modu
sayesinde daha
fazla tasarruf



Min. -7 °C kadar
ısıtma

Ses basıncı 59 dB
(A)

R 410 A soğutucu
akışkan

VAI Salon Tipi Klima – Teknik Özellikleri



| Model | | | climaVAIR plus VAI 121 FS |
|-------------------------------------|-------------------|--------------|---------------------------|
| Parametre | | Birim | Değer |
| Güç beslemesi | Gerilim - Frekans | V / Hz | 3 / 380 – 415 / 50 |
| Soğutma kapasitesi | | Watt (BTU/h) | 12.050 (41115) |
| Isıtma kapasitesi | | Watt (BTU/h) | 12.310 (42000) |
| Soğutma için çekilen güç | | Watt | 4.980 |
| Isıtma için çekilen güç (+ takviye) | | Watt | 4.380 + 2.500 |
| Max. çekilen güç | | Watt | 6.400 |
| EER (Enerji Tasarruf Oranı) | | Watt/Watt | 2,42 |
| COP (Performans Katsayısı) | | Watt/Watt | 2,81 |
| Kompresör | | | Scroll (On – Off) |

VAI Salon Tipi Klima – Teknik Özellikleri



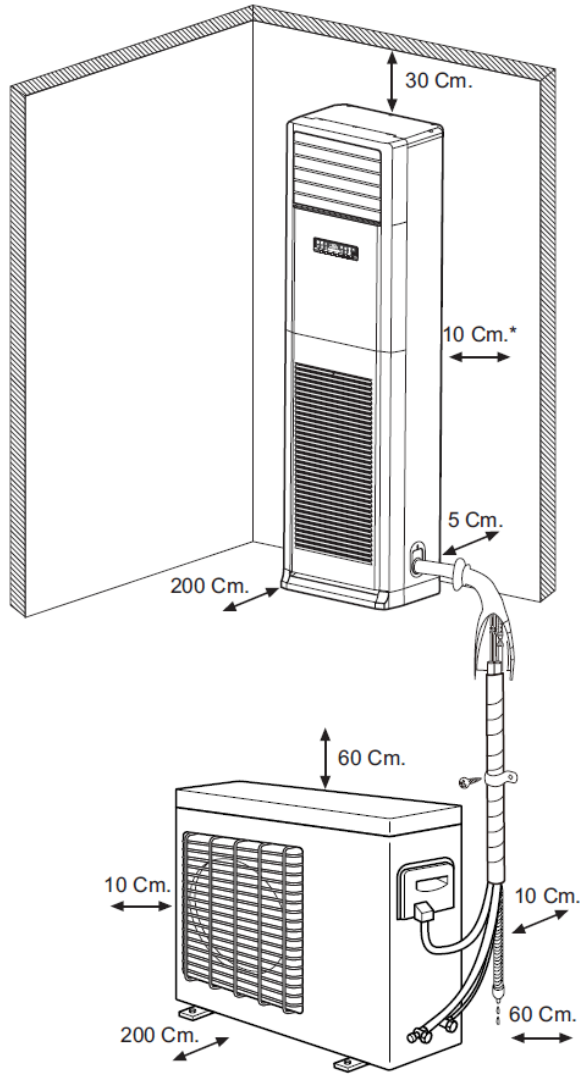
| Model | | climaVAIR plus VAI 121 FSI |
|---------------------------------|--------|----------------------------|
| İç Ünite | Birim | Değer |
| Evaporatör şekli | | Alüminyum kanat bakır tüp |
| Takviye ısıtıcı gücü | Watt | 2500 |
| Ses gücü seviyesi (SY/Y/O/D) | dB (A) | 64 / 62 / 60 / 58 |
| Ses basıncı seviyesi (SY/Y/O/D) | dB (A) | 54 / 52 / 50 / 48 |
| Boyut (G x Y x D) | mm | 581 x 1870 x 395 |
| Boyut (U x G x Y) (Paket) | mm | 2.113 x 738 x 515 |
| Net ağırlık | kg | 62 |
| Brüt ağırlık | kg | 88 |

| Model | | climaVAIR plus VAI 121 FSO |
|--------------------------------------|--------|----------------------------|
| Dış Ünite | Birim | Değer |
| Sıcaklık ayarı | °C | 16 – 30 |
| Soğutma modu ortam çalışma sıcaklığı | °C | 18 – 43 |
| Isıtma modu ortam çalışma sıcaklığı | °C | -7 – 24 |
| Ses gücü seviyesi | dB (A) | 59 |
| Ses basıncı seviyesi | dB (A) | 69 |
| Boyut (G x Y x D) | mm | 1.050 x 840 x 410 |
| Boyut (G x Y x D) (paket) | mm | 1.103 x 1.010 x 453 |

| Model | | climaVAIR plus VAI 121 FS |
|---|-----------------|---------------------------|
| Bağlantı borusu | Birim | Değer |
| Standart miktar kullanılacak boru maks. | m | 5 |
| Bağlantı borusu gazı ilave şarj miktarı | g/m | 100 |
| Sıvı / gaz boru bağlantısı | inch | ½ " – ¾ " |
| İç – dış ünite maks. kot farkı | m | 20 |
| Maks. boru uzunluğu * | m | 30 |
| Elektrik bağlantısı | | |
| 25 m kadar kablo kesidi | mm ² | 2,5 |
| Gerilim | | Dış Ünite |
| 25 m kadar haberleşme kablo kesidi | mm ² | 1,0 |
| Termomanyetik devre kesici sigorta (D tipi) | A | 25 |
| Kaçak akım rölesi | A | 5 |

*: Soğutma hattında bulunan her bir büküm 1 m uzunluğa denk gelir.

VAI Salon Tipi Klima – Montaj Gereklilikleri

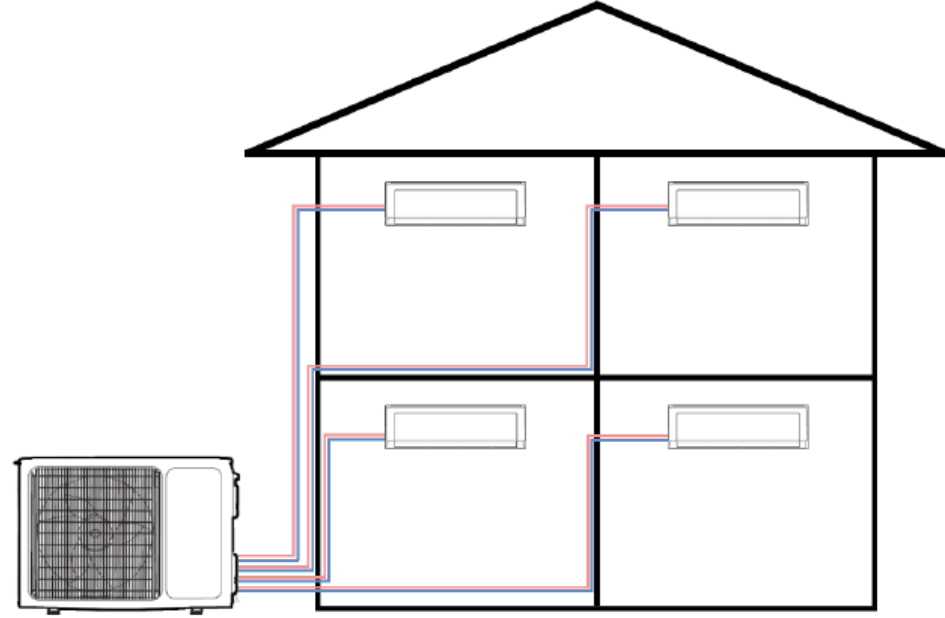


Multi Split Klimalar

Multi Split Klimalar

Tek dış üniteye sahip yapısı ile aynı anda çoklu klima yönetim sistemi sunar. Alanın büyük ve küçüklüğüne göre modüler yaklaşım ve çözümler sunar. Sistemi kat veya bölge bazında entegre etmeye olanak tanır.

Multi Split klima görüntü kirliliğinin önüne geçmek için tasarlanmış ve daha az enerjiyle daha fazla verim almayı sağlamıştır. Bu klimalar dış üniteden aldığı enerjiyi bakır borular vasıtasıyla taşıyarak iç üniteye ısı alışverişi yaparak evin veya işyerinin farklı yerlerinde sıcak veya soğuk hava üflemesini sağlar.



Multi Split Inverter Klima Ürün Gami



climaVAIR plus VAM8 serisi



| Dış Üniteler | VAF8-040W2NO | VAF8-050W2NO | VAF8-070W3NO | VAF8-080W4NO |
|-----------------------------------|--------------|--------------|--------------|--------------|
| Nominal Kapasite (BTU/h)(Soğutma) | 15.000 | 19.800 | 29.000 | 35.000 |
| Nominal Kapasite (BTU/h) (Isıtma) | 18.500 | 20.200 | 30.000 | 35.000 |

| İç Üniteler | VAI8-020WVNI | VAI8-025WVNI | VAI8-035WVNI | VAI8-050WVNI |
|--------------------------|--------------|--------------|--------------|--------------|
| Nominal Kapasite (BTU/h) | 7.000 | 9.000 | 12.000 | 18.000 |

Multi Split Inverter Klima Ürün Gami



Çoklu Bağlantı

Bir dış üniteden 4 adet iç üniteye kadar bağlantı imkanı

Farklı Kombinasyon Seçeneği

13 farklı kombinasyon seçeneği ile farklı ihtiyaçları karşılama imkanı

climaVAIR plus VAM8 serisi



Yüksek Verimlilik

SCOP (Sezonsal) Ort.: 4 – A+
SEER (Sezonsal): 6,1 – A++

Çevre Dostu

R32 soğutucu akışkan gazı sayesinde R410 A gazı ürünlere göre daha çevreci

Esnek Bağlantı

İç ünitelerden sağa yada sola gaz ve drenaj boru çıkışı

Multi Split Inverter Klima – Teknik Özellikleri



| Dış Üniteler | | VAF8-040W2NO | VAF8-050W2NO | VAF8-070W3NO | VAF8-080W4NO |
|--|-----------------|------------------|-----------------|-----------------|-----------------|
| Nominal Kapasite (Soğutma) | BTU/h | 15.000 | 19.800 | 29.000 | 35.000 |
| Bakır boru çapları | inch | 2 x 1/4" - 3/8" | 2 x 1/4" - 3/8" | 3 x 1/4" - 3/8" | 4 x 1/4" - 3/8" |
| Soğutucu akışkan | | R32 | | | |
| Elektrik beslemesi Nominal | (V/ph/Hz) | 220-240 / 1 / 50 | | | |
| Elektrik beslemesi (Min. – Max.) | V | 190 ... 264 | | | |
| Çekilen güç (soğutma) (Max.) | kW | 1,4 | 1,82 | 2,87 | 3,58 |
| Çekilen güç (ısıtma) (Max.) | kW | 1,78 | 1,87 | 2,87 | 3,58 |
| Dış ünite ölçüler (GxYxD) | mm | 899x596x378 | 899x596x378 | 1003x790x427 | 1003x790x427 |
| Elektrik besleme kablo kesidi (25 mt.'ye kadar) | mm ² | 2,5 | 4 | 6 | 6 |
| Elektrik besleme kablo bağlantı yeri | | Dış Ünite | | | |
| Sigorta (termal manyetik devre kesici, tip D) | A | 16 | 20 | 25 | 32 |
| İç ve dış ünite arası kablo kesidi (25 mt.'ye kadar) | mm ² | 4x1,5 | | | |

Multi Split Inverter Klima – Teknik Özellikleri









| İç Üniteler | | VAI8-020WNI | VAI8-025WNI | VAI8-035WNI | VAI8-050WNI |
|---|-----------------|-------------|-------------|-------------|-------------|
| Nominal Kapasite (Soğutma) | BTU/h | 7.165 | 8.871 | 11.942 | 17.500 |
| Bakır boru çapları | inch | 1/4" - 3/8" | 1/4" - 3/8" | 1/4" - 3/8" | 1/4" - 1/2" |
| Dış ünite ölçüler (GxYxD) | mm | 790x275x200 | 790x275x200 | 845x289x209 | 970x300x224 |
| Elektrik besleme kablo bağlantı yeri | | Dış Ünite | | | |
| İç ve dış ünite arası kablo kesidi (25 mt'ye kadar) | mm ² | 4x1,5 | | | |

| Boru Uzunlukları | | VAF8-040W2NO | VAF8-050W2NO | VAF8-070W3NO | VAF8-080W4NO |
|---|----------|--------------|--------------|--------------|--------------|
| Ekstra soğutucu akışkan olmadan maks. uzunluk | metre | 10 | 10 | 30 | 40 |
| Her metre için gerekli ilave miktarı | gr/metre | 20 | 20 | 20 | 20 |
| İç ve dış ünite arasında maks. yükseklik | metre | 15 | 15 | 20 | 20 |
| 2 iç ünite arasındaki maks. yükseklik | metre | 5 | 5 | 10 | 10 |
| Maks. toplam boru uzunluğu | metre | 20 | 20 | 60 | 70 |
| Son iç ünite ve dış ünite arasındaki maks. boru bağlantı uzunluğu | metre | 20 | 20 | 20 | 20 |





Multi Split Inverter Klima Kombinasyonları





- ErP regülasyonu ve Ar-Ge uygunluğu gereği aşağıda belirtilen iç/dış ünite kombinasyonları yapılabilir.

| Model | Dış Ünite | İç Ünite Grubu | Ürün Kodu |
|--------------|--|--|-----------|
| VAM8-040W2O4 |  15. 000 BTU/h |  2 x 7.000 BTU/h | 10022735 |
| VAM8-046W2O5 |  18. 000 BTU/h |  7.000 + 9.000 BTU/h | 10022738 |
| VAM8-052W2O5 |  18. 000 BTU/h |  2 x 9.000 BTU/h | 10022736 |

Multi Split Inverter Klima Kombinasyonları



| Model | Dış Ünite | İç Ünite Grubu | Ürün Kodu |
|--------------|--|---|-----------|
| VAM8-061W2O5 |  18. 000 BTU/h |  9.000 + 12.000 BTU/h | 10022737 |
| VAM8-061W2O7 |  24. 000 BTU/h |  9.000 + 12.000 BTU/h | 10022740 |
| VAM8-066W3O7 |  24. 000 BTU/h |  2 x 7.000 + 9.000 BTU/h | 10022741 |
| VAM8-070W2O7 |  24. 000 BTU/h |  2 x 12.000 BTU/h | 10022742 |

Multi Split Inverter Klima Kombinasyonları

| Model | Dış Ünite | İç Ünite Grubu | Ürün Kodu |
|--------------|--|---|-----------|
| VAM8-075W3O8 |  28. 000 BTU/h |  2 x 7.000 + 12.000 BTU/h | 10022746 |
| VAM8-077W2O8 |  28. 000 BTU/h |  9.000 + 18.000 BTU/h | 10024111 |
| VAM8-080W4O8 |  28. 000 BTU/h |  4 x 7.000 BTU/h | 10022745 |
| VAM8-087W3O8 |  28. 000 BTU/h |  2 x 9.000 + 12.000 BTU/h | 10022747 |

Multi Split Inverter Klima Kombinasyonları



| Model | Dış Ünite | İç Ünite Grubu | Ürün Kodu |
|--------------|--|---|-----------|
| VAM8-113W4O8 |  28. 000 BTU/h |  3 x 9.000 + 12.000 BTU/h | 10022748 |

Vaillant Klima Adlandırma Terminolojisi – Multi

VA – Vaillant

M – Multi Kombinasyon

8 – Seri Numarası

040 / 052 / 072 / 080 – İç ünite kapasiteleri (kW) (05,2 kW)

W / K / F – İç Ünite Tipi (W: Duvar K: Kaset F: Yer)

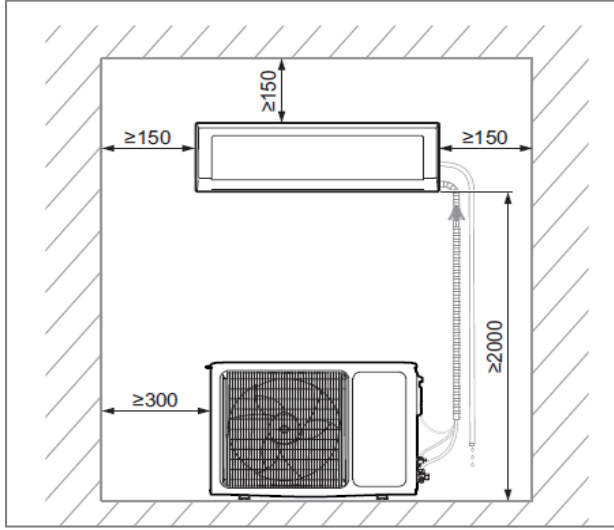
2 / 3 / 4 – İç Ünite Bağlantı Adedi

O – Dış Ünite

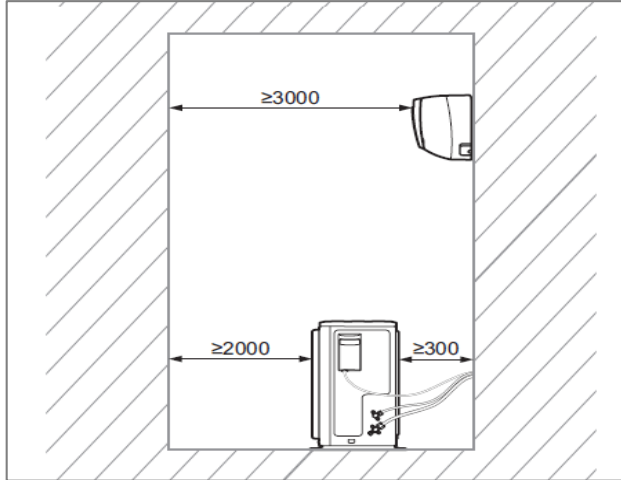
4 / 5 / 7 / 8 – Dış Ünite Kapasitesi (kW)

Not: 1 kW = 3.412 BTU/h

Multi Split Inverter Klima Montaj Gereklilikleri



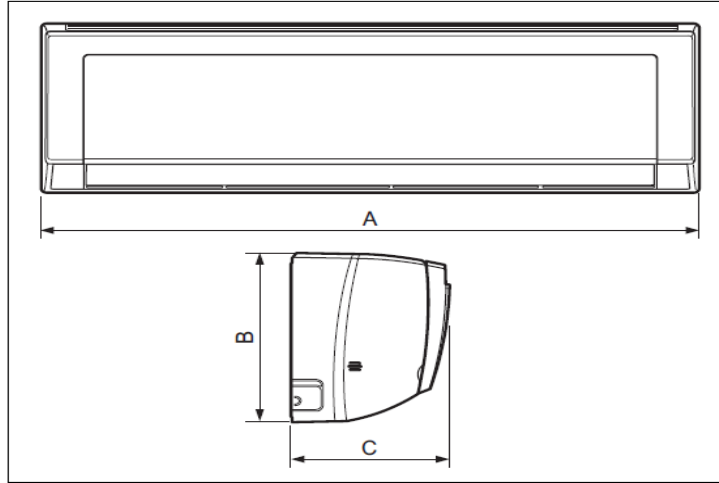
- İç ünite montajı için odada havanın homojen olarak yayılabileceği üfleminin engellenmeyeceği yerlere montaj yapılmalıdır. Armatürlerden, kirişlerden uzak durulmalıdır.
- İç ve dış üniteyi duvarın ağırlıkları taşıyacağı duvara monte edileceğinden emin olun.
- Isı yalıtıcı cihazlara yakın montaj yapılmamalıdır.
- Dış ünite montajı drenaj borusu bağlantısı için yerden en az 3 cm boşluğa yapılmalıdır.



| Model | Ağırlık (kg) |
|--------------|--------------|
| VAI8-020 WNI | 9 |
| VAI8-025 WNI | 9 |
| VAI8-035 WNI | 10.5 |
| VAI8-050 WNI | 13.5 |

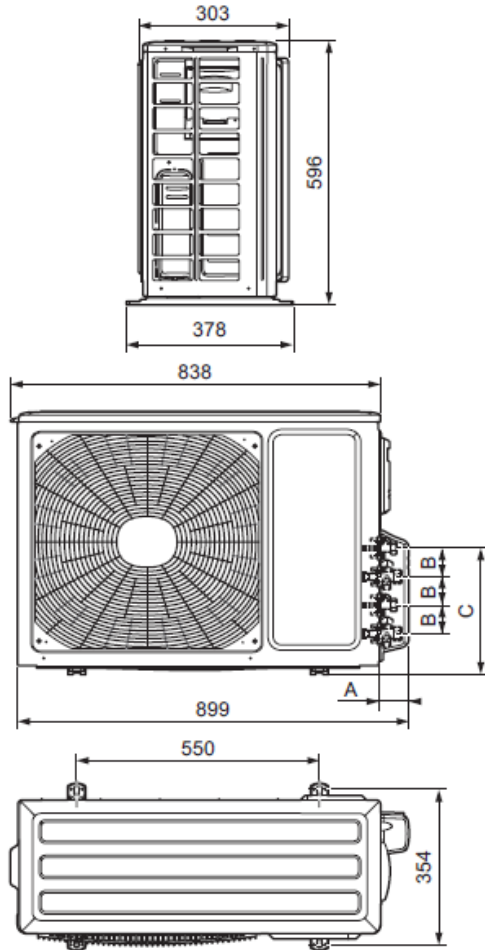
| Model | Ağırlık (kg) |
|--------------|--------------|
| VAF8-040W2NO | 43 |
| VAF8-050W2NO | 43 |
| VAF8-070W3NO | 68 |
| VAF8-080W4NO | 69 |

Multi Split Inverter Klima Ölçüleri / İç Ünite



| | A | B | C |
|---------------------|--------|--------|--------|
| VAI8-020 WNI | 790 mm | 275 mm | 200 mm |
| VAI8-025 WNI | 790 mm | 275 mm | 200 mm |
| VAI8-035 WNI | 845 mm | 289 mm | 209 mm |
| VAI8-050 WNI | 970 mm | 300 mm | 224 mm |

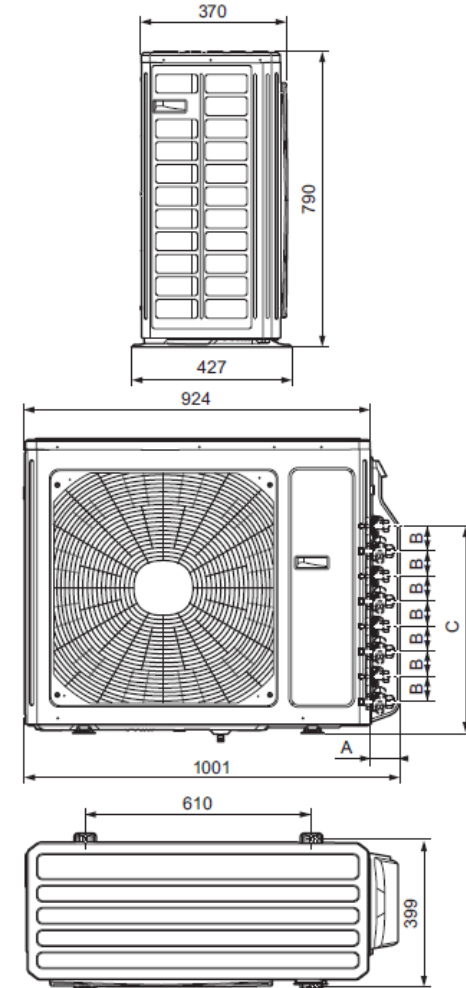
Multi Split Inverter Klima Ölçüleri / İç Ünite



Ölçüler

| | A | B | C |
|--------------|-------|-------|--------|
| VAF8-040W2NO | 53 mm | 50 mm | 250 mm |
| VAF8-050W2NO | 53 mm | 50 mm | 250 mm |

VAF8-040W2NO
VAF8-050W2NO



Ölçüler

| | A | B | C |
|--------------|-------|-------|--------|
| VAF8-070W3NO | 57 mm | 50 mm | 335 mm |
| VAF8-080W4NO | 57 mm | 50 mm | 435 mm |

VAF8-070W3NO
VAF8-080W4NO

Ortalama Kapasite Hesabı

Ortalama Isı Kazanç Tablosu



| Bölgeler | Bölge Katsayısı |
|---------------------------|-------------------------|
| Ege Bölgesi | 123 Watt/m ² |
| Akdeniz Bölgesi | 132 Watt/m ² |
| Marmara Bölgesi | 113 Watt/m ² |
| Karadeniz Bölgesi | 113 Watt/m ² |
| Güneydoğu Anadolu Bölgesi | 135 Watt/m ² |
| Doğu Anadolu Bölgesi | 90 Watt/m ² |
| İç Anadolu Bölgesi | 100 Watt/m ² |

Mahalde yaşayan her bir kişi için ısı kazanç; 100 Watt/kişi
Aydınlatma için ısı kazanç; 50 Watt/cihaz

$$\text{Isıl kazanç} = (\text{İklimlendirilecek alan} \times \text{Bölge katsayısı}) + (\text{Kişi sayısı} \times 100 \text{ Watt}) + (\text{Aydınlatma cihazı} \times 50 \text{ Watt})$$

Not: Bu değerler ortalama olarak verilmiştir. Kat yüksekliği, cephe yönleri, pencere büyüklükleri, mahal içinde ısı yayan diğer cihazlar, v.b. değerler ısı kazancı değiştirir.

Örnek:

Bina tipi: Camii

İklimlendirilecek alan: 100 m²

Ortalama yükseklik: 2,7 mt

İbadet edecek kişi sayısı (max.): 30 kişi

Yer: Adana

Aydınlatma: 30 Adet 20 W ampül ve 30 adet 200 W laptop

$$\begin{aligned}\text{Isıl kazanç} &= (100 \times 132) + (30 \times 100) + (30 \times 20) + (30 \times 200) \\ &= 13.200 + 3.000 + 600 + 6.000 = 22.800 \text{ W} = 22,8 \text{ kW} \\ &= 22,8 \times 3.412 = 77.800 \text{ BTU/h}\end{aligned}$$

$$\text{Cihaz adedi} = 22800 / 12050 = 2 \text{ adet cihaz (Salon Tipi Tercih edilmiştir.)}$$

(Not: Ortama taze hava sağlanacak ise hesaba katılmalıdır.)

$$(1 \text{ W} = 3.412 \text{ BTU/h})$$



Vaillant VVS5 VRF Sistemleri



VRF Nedir? Çalışma Prensibi

VVS5



VRF Sistemleri Nedir?



VARIABLE REFRIGERANT FLOW (VRF)

Dış ünite üzerinde basınçlandırılan soğutucu gazın, akış dağıtıcıları yardımıyla birden çok iç üniteye gönderildiği ve birden çok odanın iklimlendirildiği iklimlendirme sistemleridir..

VRF

VVS

VRS

DVM

VRV

GMV

Soğutma Cevrimi (Soğutma)

Yüksek Sıcaklık Hattı

1

70°C

26 bar

Yoğuşma ve Dışarıya Isı İletimi

2

45°C

26 bar

Yüksek Basınç Hattı



4

12°C

8 bar

Düşük Basınç Hattı

Dış ortam havasını alarak buharlaşma

3

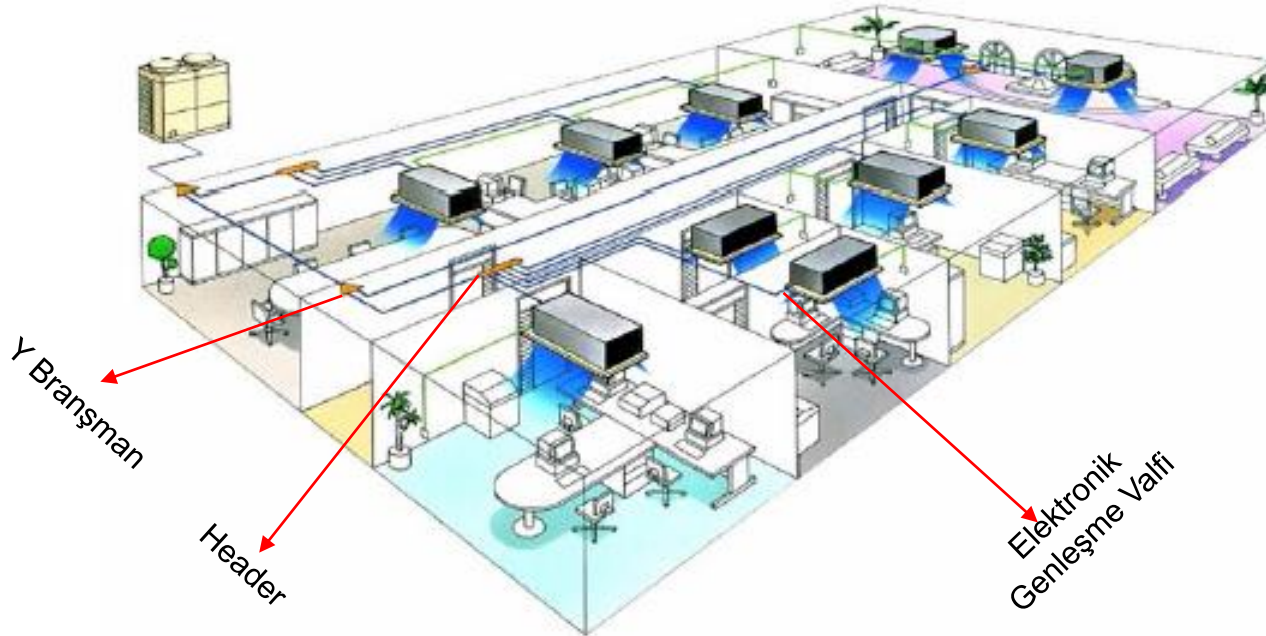
10°C

8 bar

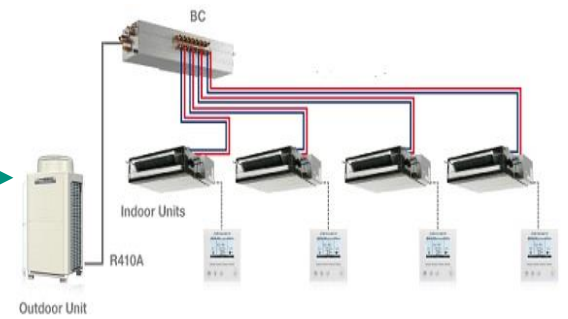
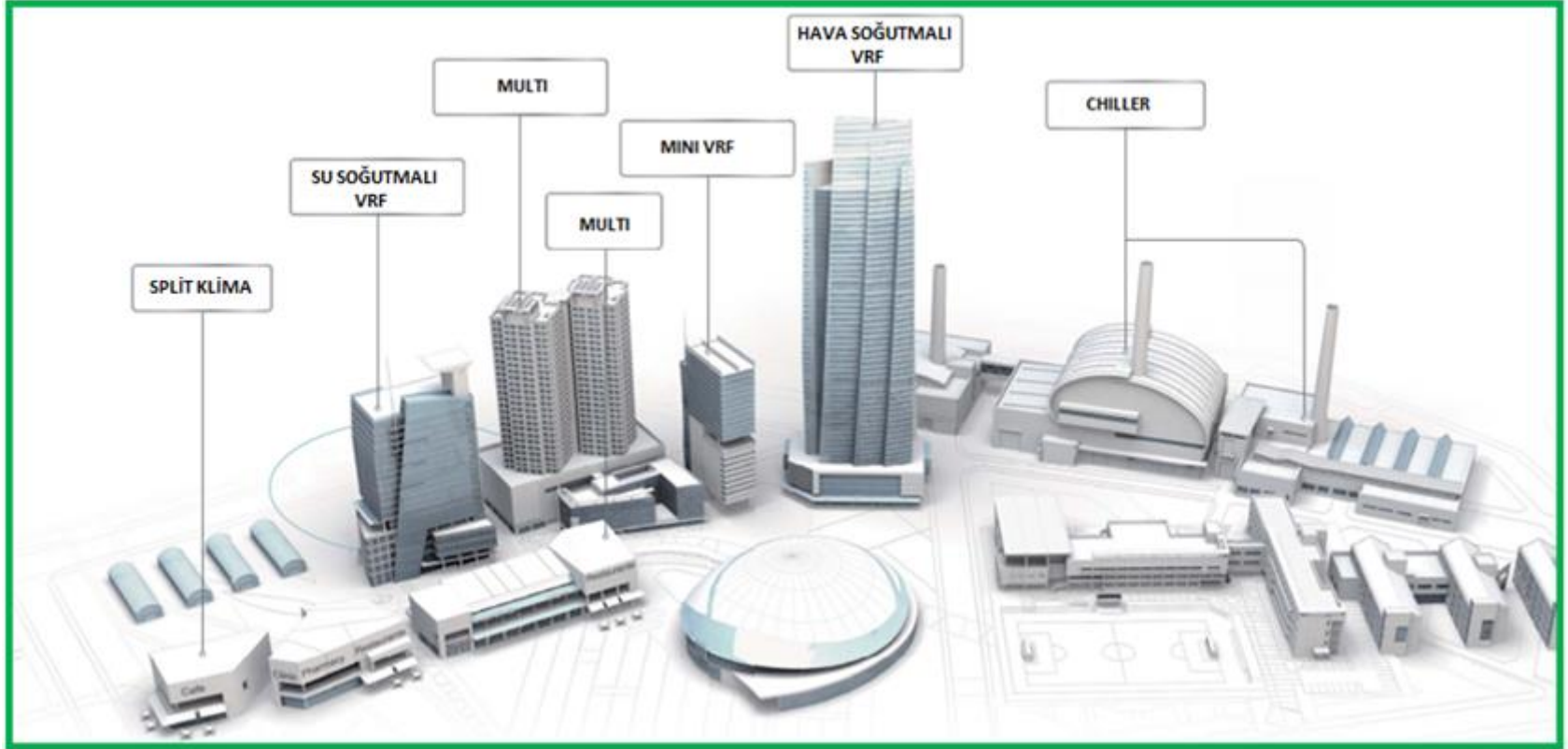
Düşük Sıcaklık Hattı

VARIABLE REFRIGERANT FLOW (VRF)

- İklimlendirilmesi gereken mahal için gereken soğutucu akışkanın iç üniteler üzerinde bulunan elektronik genişleme valfleri sayesinde ihtiyaç duyulan debide iç ünitelere sevk edilerek ısıtma ve soğutmada kullanılması sağlanır.



Bina tiplerine göre tercih edilen Soğutma Sistemleri



Çalışma Prensibi

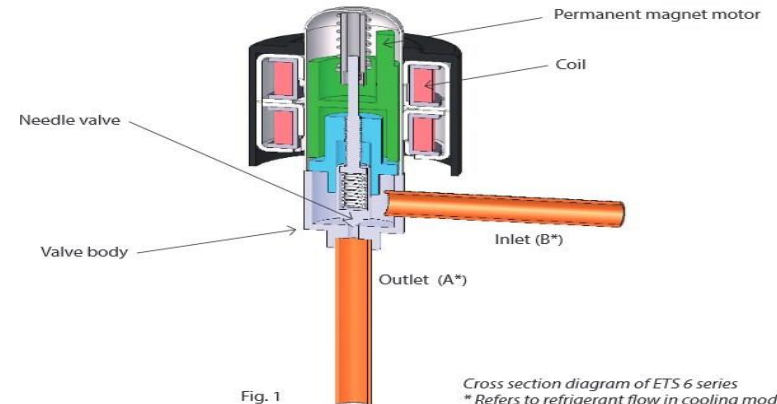
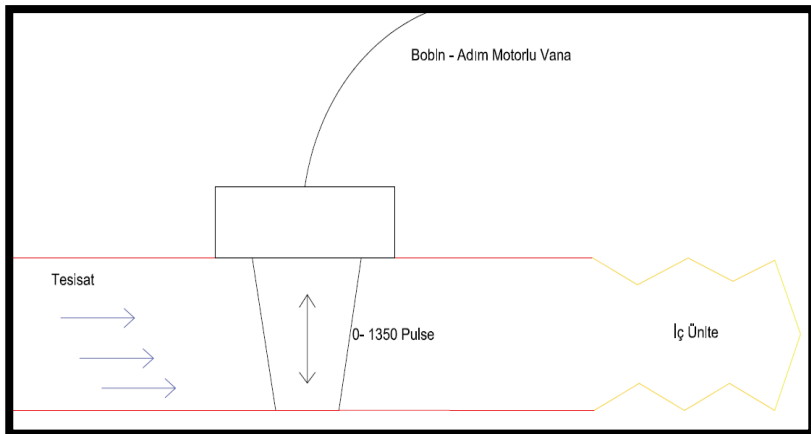
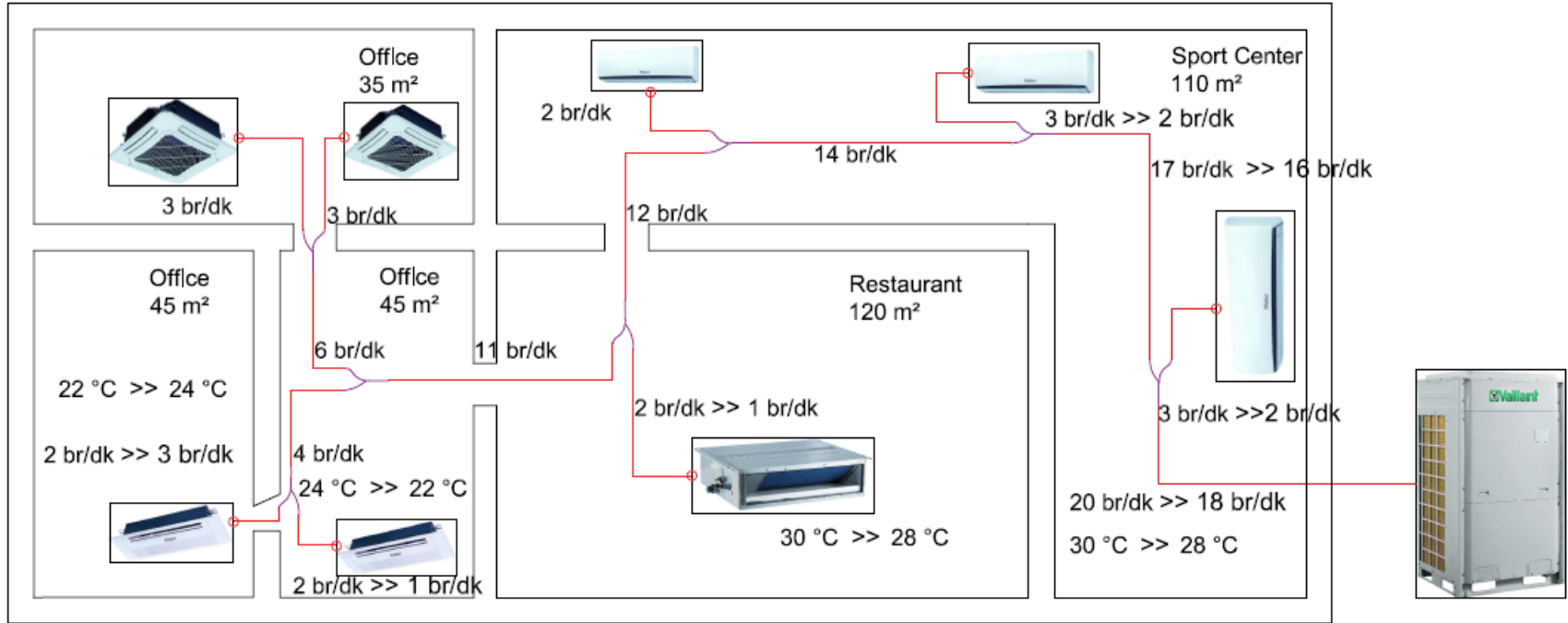


Fig. 1

Cross section diagram of ETS 6 series
* Refers to refrigerant flow in cooling mode

VVS 5 Dış Ünite Özellikleri ve Ürün Gamı

VVS5



Terminoloji – Dış Ünite



V O - N 280 P2 T 3

Versiyon

Elektrik beslemesi
M : 1Ø, 220V, 50HZ
T : 3Ø, 380 ~ 415V, 50Hz

Ürün teknoloji tipi
P2 : Heat Pump
P3:Heat Recovery

Toplam soğutma kapasitesix 10 in Kilowatts (kW)
(Orn) 280 : 28kW x 10

Ürün tipi
M : Mini VRF
C : Compact VRF
H : VRF Home

N : DC VRF
P : Kaskad (DC VRF)

O : Dış ünite



VVS5 üstün özellikleri – MINI Serisi



Düşük Sesli Dış Ünite

Özel Tasarımı Sayesinde
45 Db Ses Seviyesi

Kompakt Boyutlar

Kolay Kurulum ve Nakliye

Daha Geniş Çalışma Sıcaklık Aralığı

-5~52 C Soğutma Çalışma Aralığı
-20~27 C Isıtma Çalışma Aralığı

8-10-12-14-16 kW Kapasite
Seçenekleri

VVS5 MINI DIŞ ÜNİTELER



8-10-12 kW



12-14-16 kW



Konforlu Isıtma

Akıllı Defrost Modu Sayesinde Isıtma
Konforu

Düşük Sesli İç Ünite

Özel Tasarımı Sayesinde
22 Db Ses Seviyesi

VVS5 üstün özellikleri –SLIM Serisi



Düşük Sesli Dış Ünite

Özel Tasarımı Sayesinde
45 Db Ses Seviyesi

Kompakt Boyutlar

Kolay Kurulum ve Nakliye

Daha Geniş Çalışma Sıcaklık Aralığı

-5~52 C Soğutma Çalışma Aralığı
-20~27 C Isıtma Çalışma Aralığı

VVS5 SLIM DIŞ ÜNİTE



22-28-33.5 kW Kapasite
Seçenekleri




Konforlu Isıtma


Akıllı Defrost Modu Sayesinde Isıtma
Konforu

Düşük Sesli İç Ünite


Özel Tasarımı Sayesinde
22 Db Ses Seviyesi

VVS5 MINI DIŐ ÜNİTELER

| KAPASİTE | | MODEL ADI | GÖRSEL |
|----------|-----|-------------|---|
| kW | HP | | |
| 8 | 3 | VO-M080P2M1 |  |
| 10 | 3.5 | VO-M100P2M1 | |
| 12 | 4 | VO-M120P2M1 | |

| KAPASİTE | | MODEL ADI | GÖRSEL |
|----------|----|-------------|---|
| kW | HP | | |
| 12 | 4 | VO-M120P2M4 |  |
| 14 | 5 | VO-M140P2M4 | |
| 16 | 6 | VO-M160P2M4 | |

VVS5 SLIM DIŐ ÜNİTELER

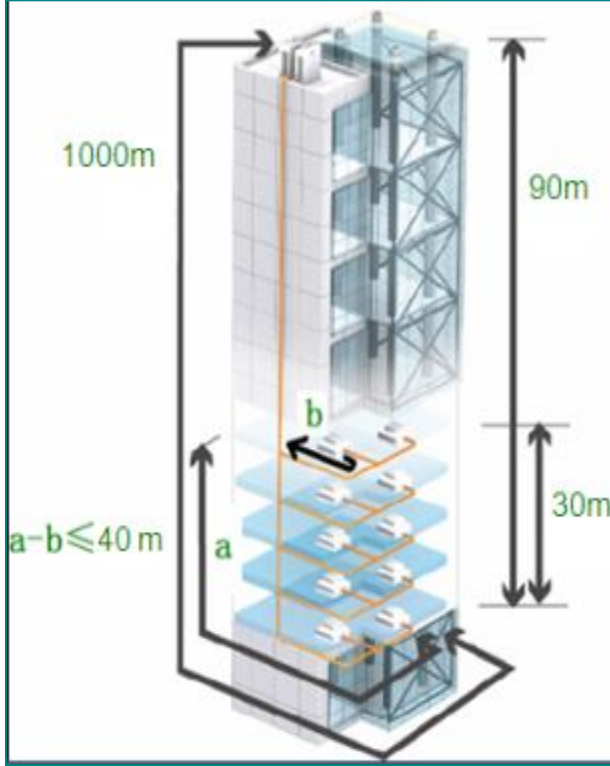
| KAPASİTE | | MODEL ADI | GÖRSEL |
|----------|----|-------------|---|
| kW | HP | | |
| 22.4 | 8 | VO-S224P2T1 |  |
| 28 | 10 | VO-S280P2T1 | |
| 33.5 | 12 | VO-S335P2T1 | |

VVS5 MINI & SLIM Bağlanabilir İç Ünite Sayıları



| MODEL İSMİ | KAPASİTE (kW) | BAĞLANABİLİR İÇ ÜNİTE SAYISI |
|-------------|---------------|------------------------------|
| VO-M080P2M1 | 8 | 4 |
| VO-M100P2M1 | 10 | 5 |
| VO-M120P2M1 | 12 | 5 |
| VO-M120P2M4 | 12 | 7 |
| VO-M140P2M4 | 14 | 8 |
| VO-M160P2M4 | 16 | 9 |
| VO-S224P2T1 | 22.4 | 13 |
| VO-S280P2T1 | 28 | 17 |
| VO-S335P2T1 | 33.5 | 20 |

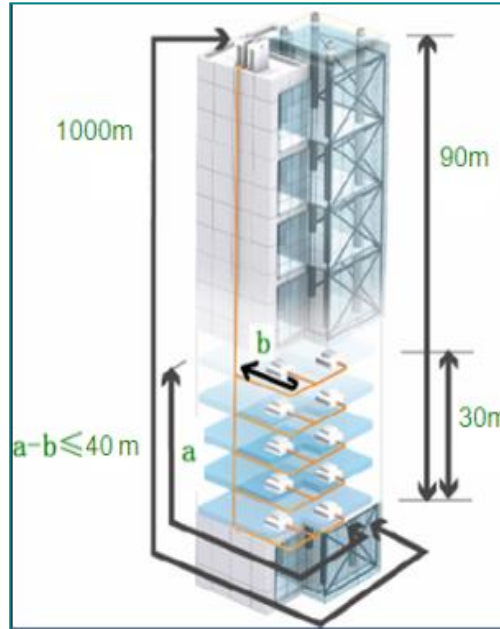
VRF sistemleri üstün özellikler-Daha Uzun Borulama



| | VVS5 |
|---------------------------------|----------------|
| Toplam Borulama | 1000m |
| Dış Ünite – En Uzak İç Ünite | 165m |
| İlk branşman – En Uzak İç Ünite | $a-b \leq 40m$ |
| Kot farkı (Dış Ünite- İç Ünite) | 90m |
| Kot farkı (İç Ünite - İç Ünite) | 30m |
| Ana borulama | 90m |

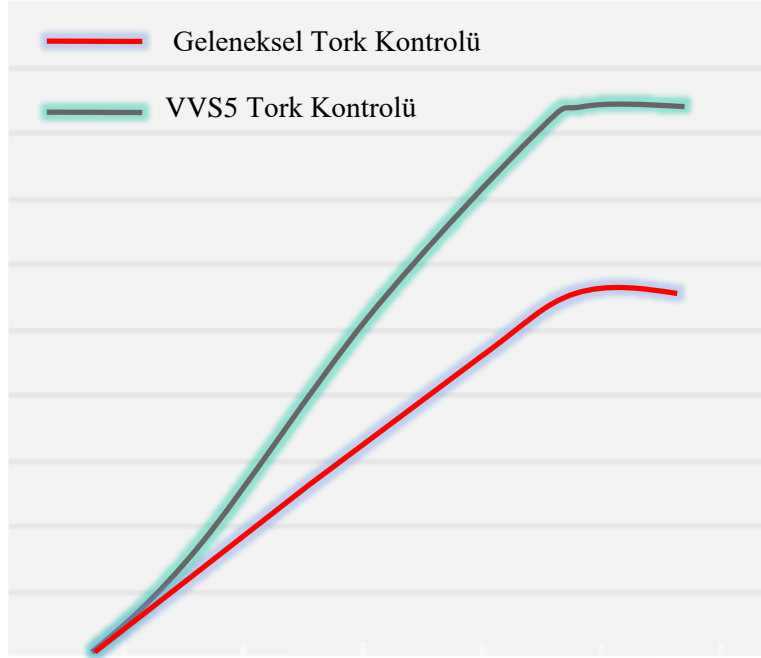
VVS5 Dış Ünite Özellikleri-DC Inverter Kompresörler

| Açıklama | MINI | COMPACT | HP | HR | HOME |
|--|------|---------|------|------|------|
| Boru uzunluğu (dış ünite ile en uzak iç ünite arası) | 150 | 150 | 190 | 190 | 150 |
| İlk branşmandan itibaren en uzak iç üniteye kadar boru uzunluğu | 40 | 40 | 40 | 40 | 40 |
| Dış ünite ve iç ünite arası yükseklik farkı (dış ünite yukarıda) | 50 | 50 | 50 | 50 | 40 |
| Dış ünite ve iç ünite arası yükseklik farkı (dış ünite aşağıda) | 40 | 40 | 90 | 90 | 50 |
| İç üniteler arası yükseklik farkı | 15 | 15 | 30 | 30 | 15 |
| Toplam borulama mesafesi | 300 | 300 | 1000 | 1000 | 300 |

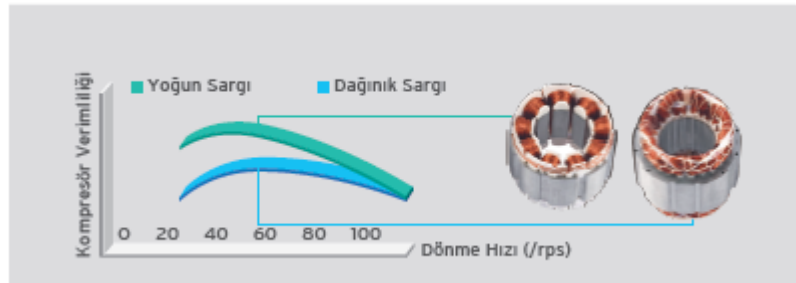


VVS5 Dış Ünite Özellikleri-DC Inverter Kompresörler

Çıkış Torku (Nt.m)



Kompresörün çektiği akım (A)



Maksimum Tork Çıkışı

VVS5 Tork Kontrolü :
Kolaylıkla Maksimum
kapasiteye ulaşır

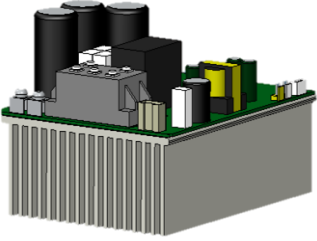


Tork eksikliği

Geleneksel Tork Kontrolü :
Yavaş yavaş ilerler



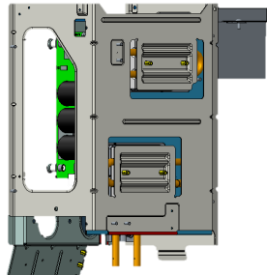
VVS5 Dış Ünite Özellikleri-DC Inverter Kompresörler



Geleneksel
elektronik kart
soğutma



VVS5 SLIM



Soğutucu gaz ile
elektronik kart
soğutma



Geleneksel Cihazlar

VVS5 Dış Ünite Özellikleri-Geniş Çalışma Aralığı

VVS 5 MINI

Soğutma : 5~52°C

Isıtma : -20~27°C

VVS 5 SLIM

Soğutma : 5~52°C

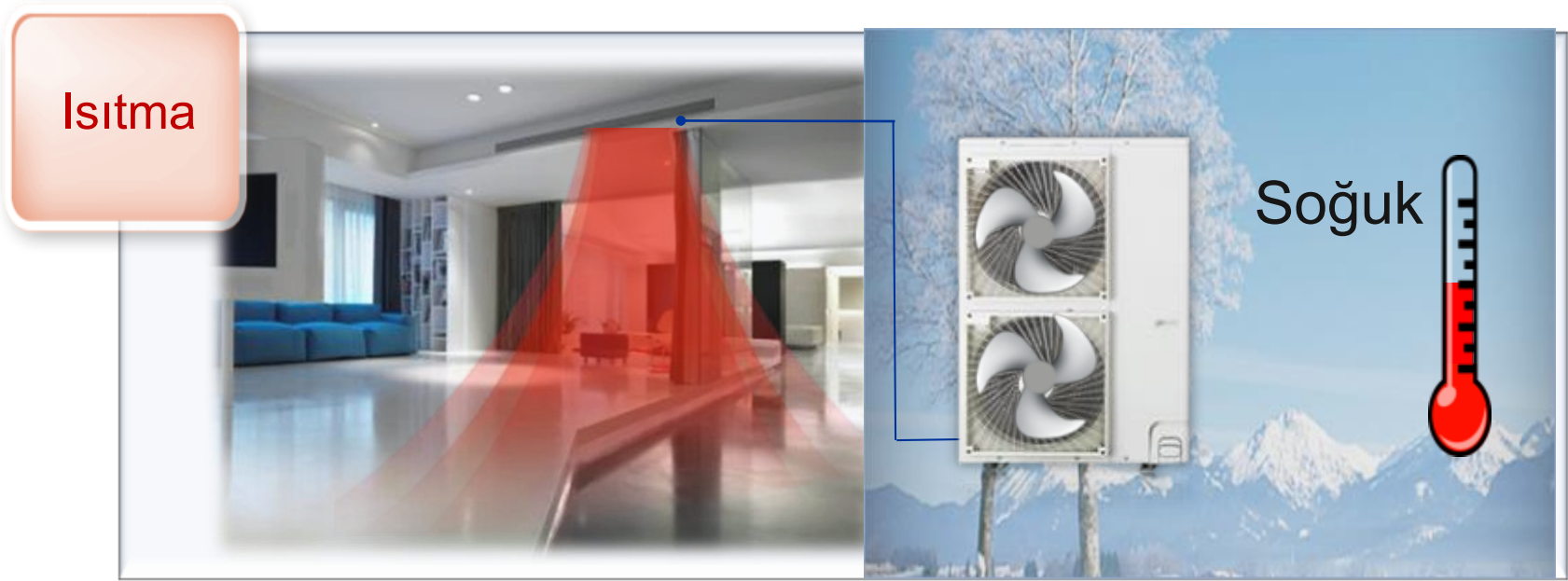
Isıtma : -20~27°C



VVS5 Dış Ünite Özellikleri-Tatil Fonksiyonu



- ✓ Kışın ısıtma modunda “Tatil Fonksiyonu” ile donmayı engellemek için iç ortam sıcaklığı 0 °C ‘ nin üzerinde olacak şekilde sabit tutulabilir. Bu esnada enerji tüketimi minimumdur



* Çalışan iç ünitelerin kapasite toplamı dış ünitenin nominal kapasitesinden az olmalıdır.*

VVS5 sistemleri– Heat Pump Serisi

Maksimum 88HP (246kW) Kapasite

Çoklu Kullanımda En Yüksek Kapasite

Minimum Akım ile Maksimum Tork

Fırçasız DC Inverter Motor ile
Minimum Akım'da Maksimum Güç



CAN İletişim Teknolojisi

Hızlı, Güvenli ve Kesintisiz İç Ünite
Haberleşmesi

DC Inverter Kompresör ve Fan

DC Inverter Kompresör ve Fan
Sayesinde Maksimum Cihaz Verimi

22-28-33-40-45-50-56-61,5 kW
Kapasite Seçenekleri

Esnek Kapasite Seçimleri

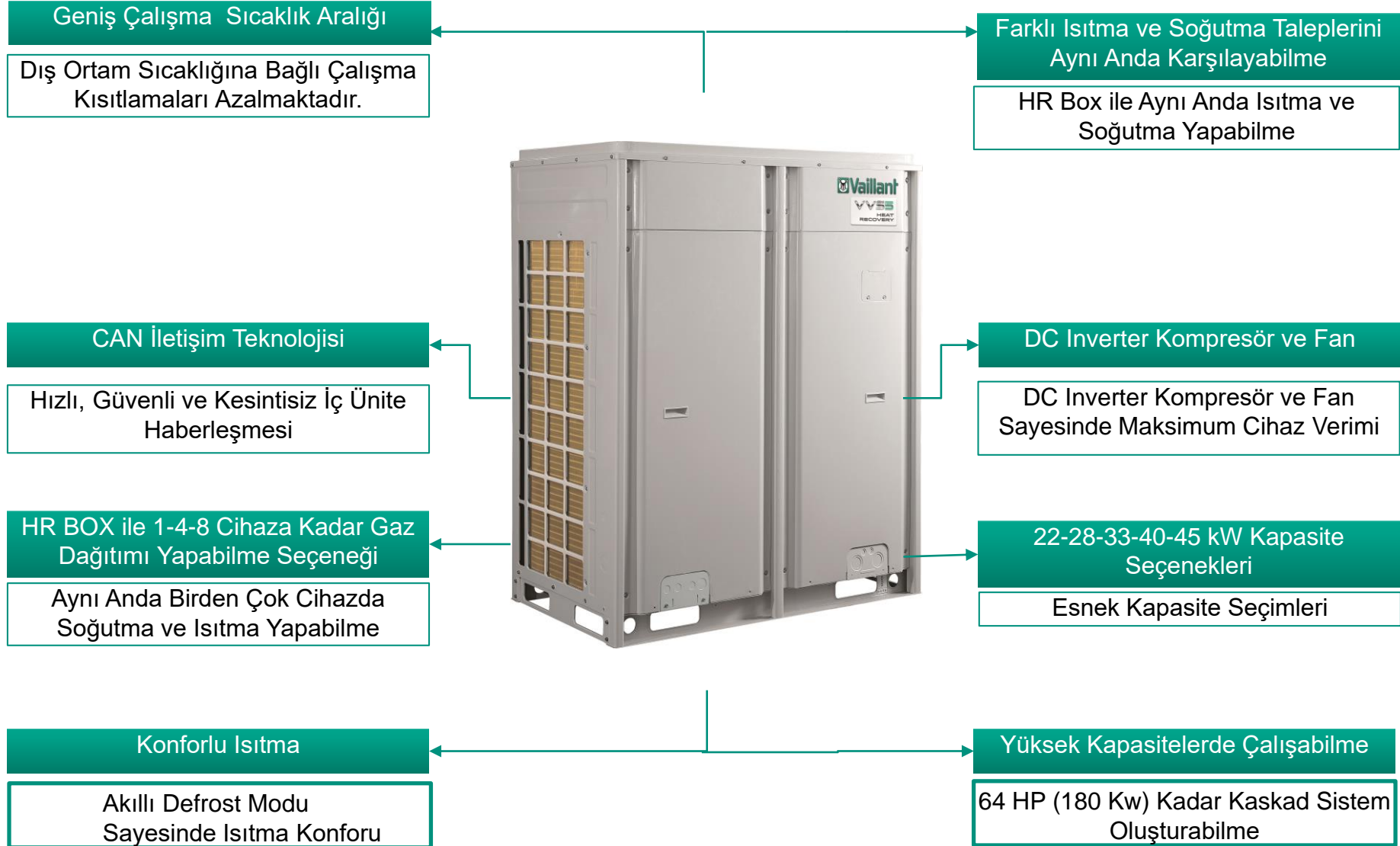
Konforlu Isıtma

Akıllı Defrost Modu Sayesinde Isıtma
Konforu

Çoklu Kullanımda Hassas Yük Dağılımı

Daha Uzun Çalışma Ömrü

VVS5– Heat Recovery Serisi



VVS5– Heat Recovery Serisi



1 çıkışlı HR Box - VA-HR140P2M3



4 çıkışlı HR Box - VA-HR450P2M3



8 çıkışlı HR Box - VA-HR650P2M3

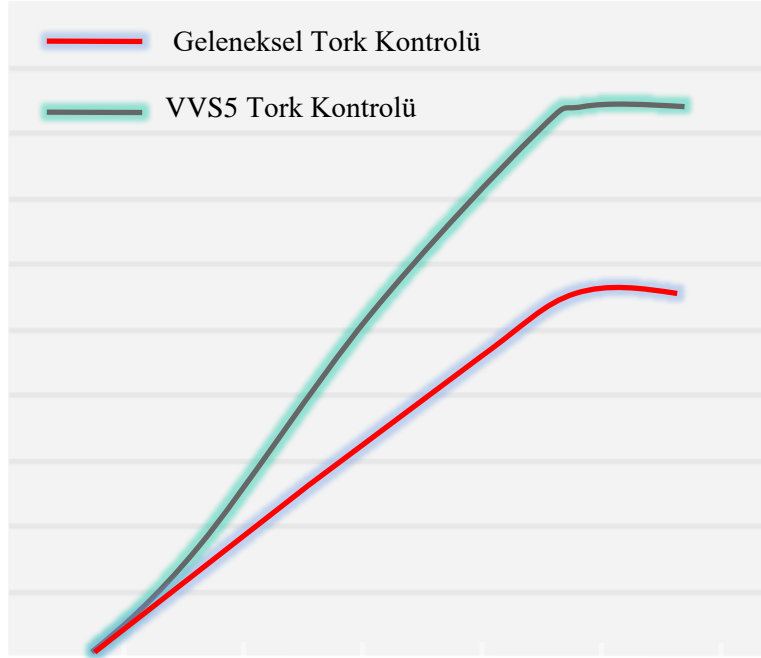


VRF V H/R

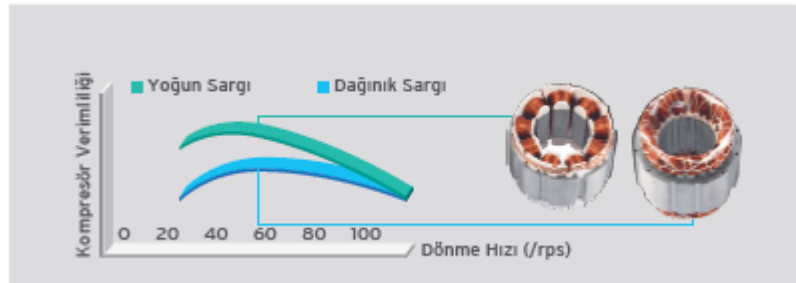


VVS5 Dış Ünite Özellikleri-DC Inverter Kompresörler

Çıkış Torku (Nt.m)



Kompresörün çektiği akım (A)



Maksimum Tork Çıkışı

VVS5 Tork Kontrolü :
Kolaylıkla Maksimum
kapasiteye ulaşır



Tork eksikliği

Geleneksel Tork Kontrolü :
Yavaş yavaş ilerler



VVS5 Dış Ünite Özellikleri-Geniş Çalışma Aralığı

VVS 5 HP

Soğutma : 5~52°C

Isıtma : -20~27°C

VVS 5 HR

Soğutma : 5~52°C

Isıtma : -20~27°C



Dış Ünite Acil Durumu

.....



【Dış Ünite Acil Durumu】 (50.4KW-246KW)

Dış ünite de herhangi bir arıza olması durumunda bağlı diğer dış üniteler çalışmaya devam eder.

Kompresör Acil Durumu

.....



Arıza

【Kompresör Acil Durumu】 (40KW-61,5KW)

Herhangi bir kompresörde arıza olması durumunda ürünün içerisindeki diğer kompresör ve bağlı diğer dış ünitelerdeki kompresörler çalışmaya devam eder.

Fan Acil Durumu

.....

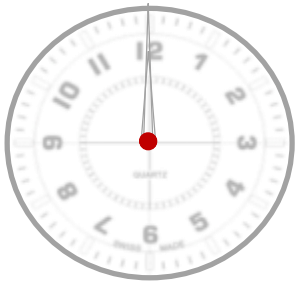


Arıza

【 Fan Acil Durumu】 (Çift fan motoru)

Çift fanlı modellerde kontrol algoritması sayesinde fan motorlarından herhangi birinde arıza olması durumunda diğer fan kapasitif ayarlama yaparak çalışmaya devam eder.

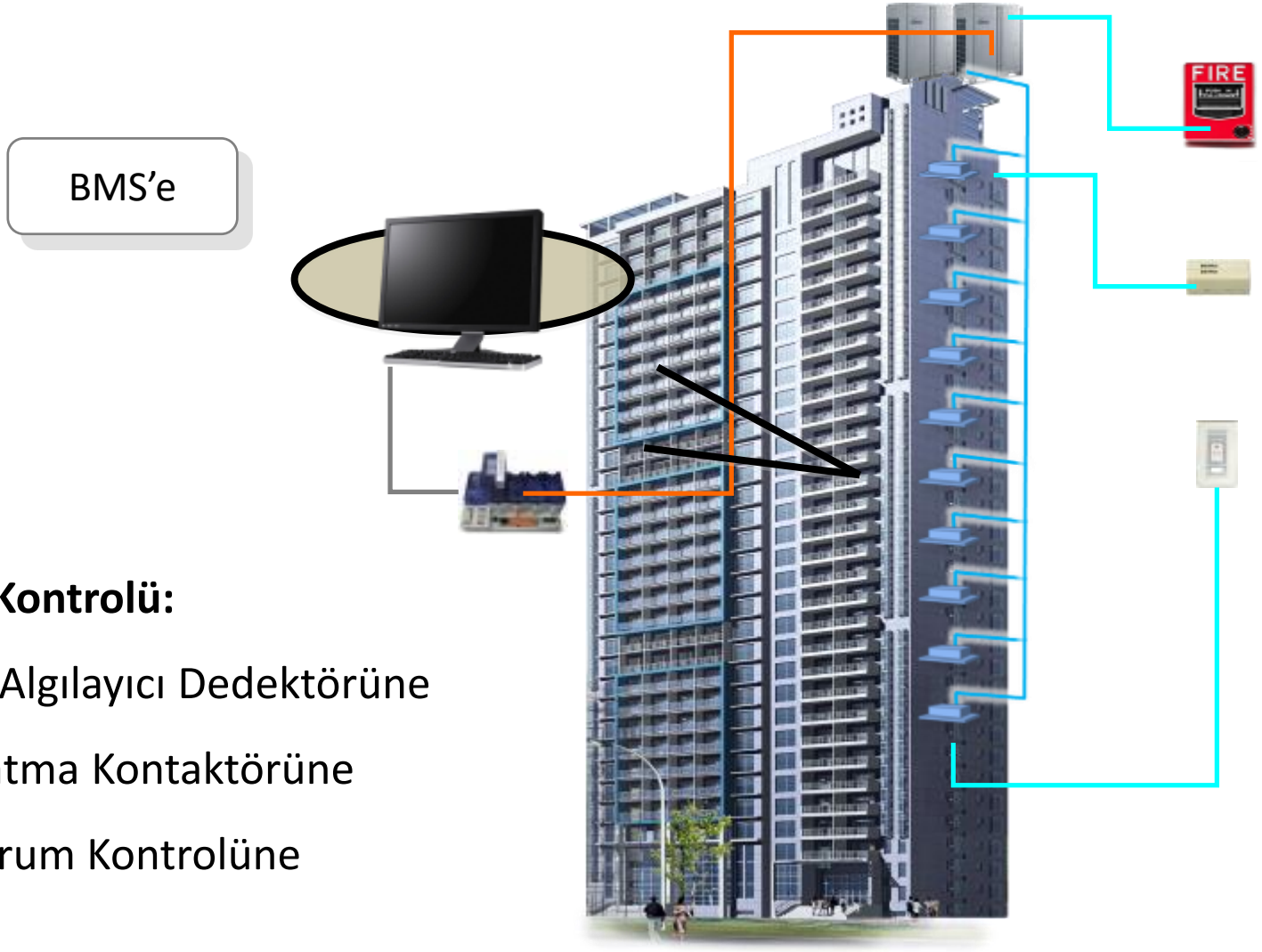
VVS5 üstün özellikleri- Dış Ünitelerin Alternatifli Çalışması



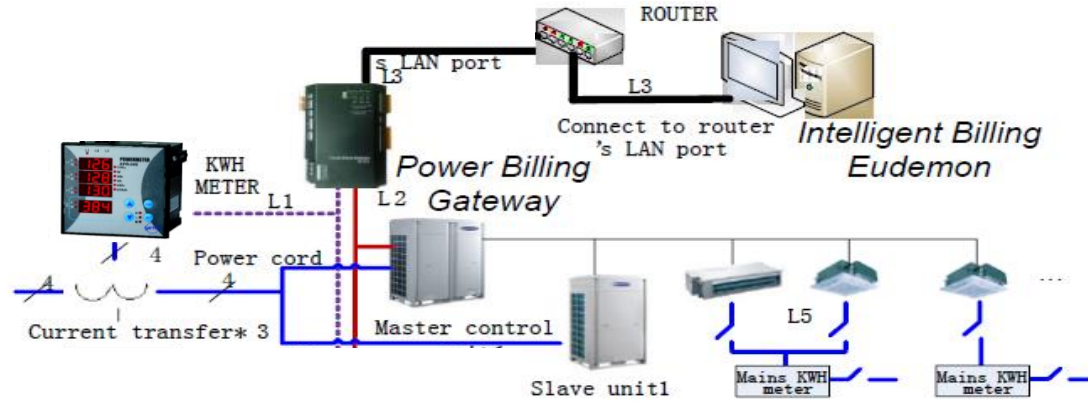
00008000



VVS5 Esnek Bağlantı Kontrolü



VVS5 üstün özellikleri- Enerji Tüketimi Ayrıştırma (Payölçer)



- Payölçer Enerji Tüketimini dış ünite güç kullanımının iç ünitelere bağlı paylaşımını, çalışma zamanını, cihaz modunu, genişleme vanası açıklığını ve iç ortam sıcaklığı değerlerini göz önüne alarak kullanıma göre ortaya çıkan maliyeti ayrıştırır.
- Ayrıntılı tüketim analizi ile birlikte rapor oluşturur.

VVS5 üstün özellikleri- Enerji Tüketimi Ayrıştırma (Payölçer)

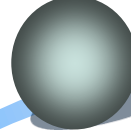
UPS



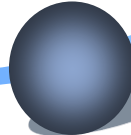
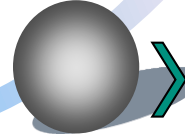
Güç Kullanım
Hesaplama Ağ
Geçidi



VVS5 Payölçer



VVS5 Payölçer
Sistemi



Dağıtıcı



PC

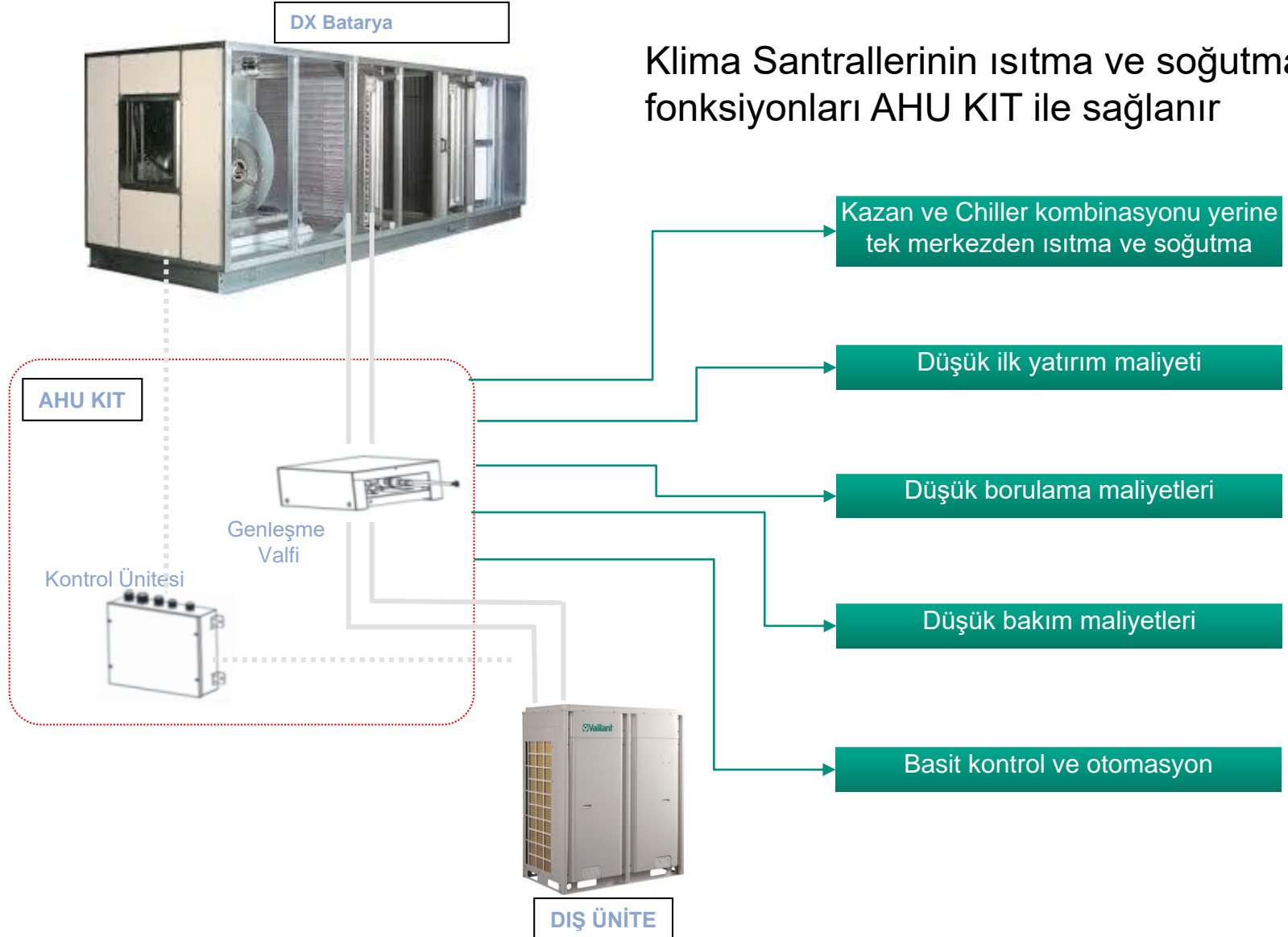


Hesaplama Yazılımı



KWH/ Watt Metre & Akım Trafosu

VVS5– AHU Kit



VVS5– AHU KIT



Genleşme Vanası



Kontrol Ünitesi

| | | | | | |
|--------------|---------|---------|---------|-------|-------|
| VA-AK140P2M3 | 9 Kw | 11.2 Kw | 14 Kw | | |
| VA-AK280P2M3 | 22,4 Kw | 28 Kw | 33,5 Kw | 40 Kw | 45 Kw |
| VA-AK560P2M3 | 50,4 Kw | 56 Kw | 84 Kw | | |

84 kW üstündeki santral kapasitelerini karşılamak için 2 adet AHU kit kaskad yapılabilir. Böylelikle max 168 kW kapasiteye ulaşılmış olur.

VVS5– Home Serisi

Yüksek Verimlilik, Yüksek Tasarruf

Enerji Tasarruf Modu
(Üstten Atışlı Model)

Soğutma Modunda
Otomatik Isı Geri Kazanımı

DC Inverter Kompresör
ve Fan Teknolojisi

Yüksek Verimli DC Motor

Yüksek Verimli Isı Eşanjörü

“Sunflower” Fonksiyonu
ile Ek Tasarruf

Geniş Kullanım Alanı ve Akıllı Uygulama Çözümleri

Tek modülde çoklu çözüm
- Mahal iklimlendirmesi
- Su ısıtma
(Kullanım suyu, yerden ısıtma)

5 Farklı Kapasite Seçeneği
(4-5-6-8-10 HP)

1- İklimlendirme + Sıcak Su
2- İklimlendirme + Yerden Isıtma
3- İklimlendirme + Sıcak Su + Yerden Isıtma



Ekstra Fonksiyonlar, Ekstra Konfor

Akıllı Defrost Modu ile
Isıtma Konforu

3 Boyutlu Isıtma Teknolojisi

Otomatik
Su Sıcaklığı Kontrolü

Düşük Ses Seviyesi Kontrolü

Kutupsuz CAN İletişim Teknolojisi
ile Güvenli ve Hızlı İletişim

Otomatik Adresleme ve Otomatik
Devreye Alım İmkânı

*Su Isıtma Öncelikli

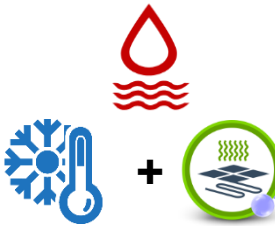
VVS5 Home – İklimlendirme + Sıcak su



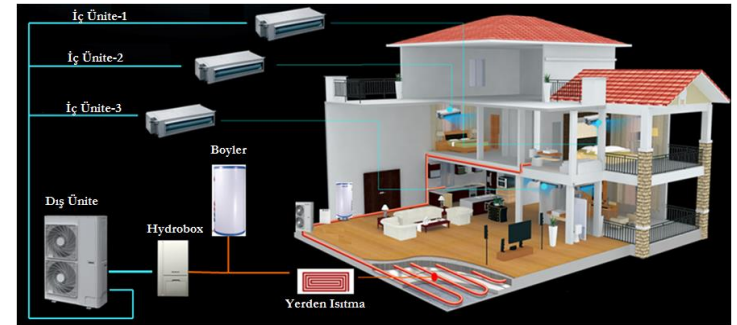
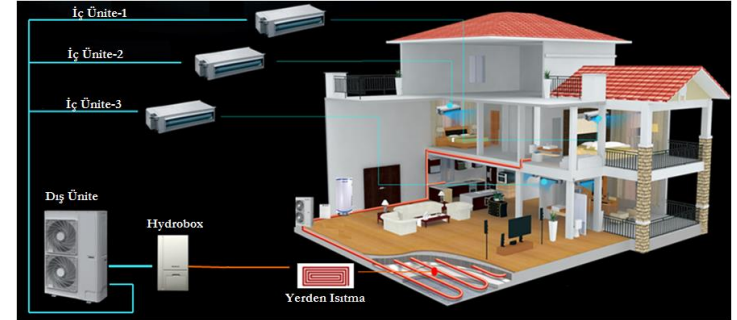
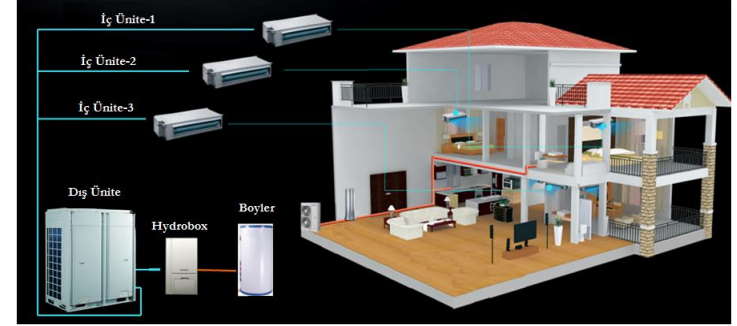
Uygulama 1
İklimlendirme + Sıcak Su



Uygulama 2
İklimlendirme + Yerden Isıtma



Uygulama 3
İklimlendirme + Sıcak Su + Yerden Isıtma













İç Ünite Ürün Gami

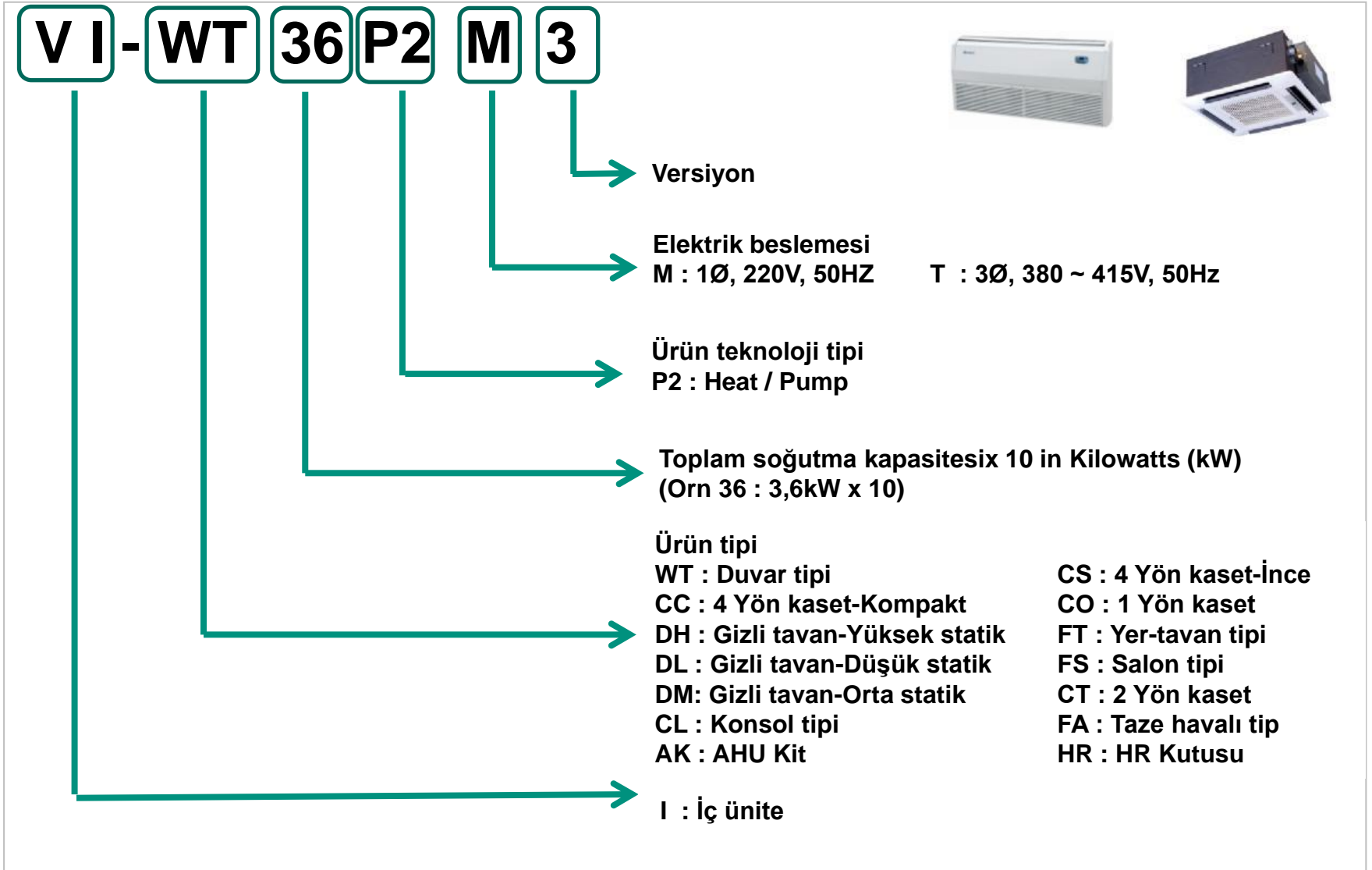
VVS5



İç Ünite – Line up

| kW | | 2.2 | 2.8 | 3.6 | 4.5 | 5.6 | 7.1 | 9.0 | 11.2 | 14.1 | 22.4 | 28 |
|-------------|-----------------|--|-----|-----|-----|-----|-----|-----|------|------|------|-----|
| Btu/h | | 7k | 9k | 12k | 15k | 18k | 24k | 28k | 36k | 48k | 76k | 96k |
| Duvar tipi | |  | | | | | | | | | | |
| Kaset tipi | 4 Yön - İnce |  | | | | | | | | | | |
| | 4 Yön - Kompakt |  | | | | | | | | | | |
| | 1 Yön |  | | | | | | | | | | |
| | 2 Yön |  | | | | | | | | | | |
| Yer - tavan | |  | | | | | | | | | | |
| Kanal tipi | Yüksek Statik |  | | | | | | | | | | |
| | Orta Statik |  | | | | | | | | | | |
| | Düşük Statik |  | | | | | | | | | | |
| Salon tipi | |  | | | | | | | | | | |

Terminoloji – İç Ünite



İç Ünitelerin Kullanım Alanları

- 4 Yönlü SLIM Tip Kaset İç Ünite (90*90)



- ✓ 4 Yönlü hava akışı ve 7 fan hızı ile dengeli, güçlü sirkülasyon
- ✓ DC inverter fan motoru sayesinde kademedan bağımsız olarak sessiz çalışabilme

| | VI-CS28P2M3 | VI-CS36P2M3 | VI-CS45P2M3 | VI-CS56P2M3 | VI-CS71P2M3 | VI-CS90P2M3 | VI-CS112P2M3 | VI-CS140P2M3 |
|--------------|-------------|-------------|-------------|--------------|--------------|----------------|----------------|----------------|
| Hava Debisi | 750/650/550 | 750/650/550 | 750/650/550 | 1000/900/750 | 1180/950/850 | 1500/1350/1100 | 1700/1400/1100 | 1860/1500/1150 |
| Ses Seviyesi | 36/34/31 | 36/34/31 | 36/34/31 | 37/35/32 | 38/36/33 | 40/37/35 | 31/38/36 | 43/41/38 |

İç Ünitelerin Kullanım Alanları

- 4 Yönlü COMPACT Tip Kaset İç Ünite (60*60)



- ✓ 360 ° Üfleme
- ✓ DC inverter fan motoru sayesinde düşük ses seviyesi

| | VI-CC22P2M3 | VI-CC28P2M3 | VI-CC36P2M3 | VI-CC45P2M3 | VI-CC56P2M3 |
|--------------|-------------|-------------|-------------|-------------|-------------|
| Hava Debisi | 600/500/400 | 600/500/400 | 600/500/400 | 700/600/480 | 700/600/480 |
| Ses Seviyesi | 46/39/35 | 46/39/35 | 46/39/35 | 47/43/38 | 47/43/38 |

İç Ünitelerin Kullanım Alanları

- 1 Yönlü Kaset İç Ünite



- ✓ İnce yapısı sayesinde 19 cm derinlikli tavanlarda bile kullanım
- ✓ Çıkarılabilir filtre sayesinde kolay temizlik



| | VI-CO22P2M3 | VI-CO28P2M3 | VI-CO36P2M3 | VI-CO45P2M3 | VI-CO56P2M3 |
|--------------|-------------|-------------|-------------|-------------|-------------|
| Hava Debisi | 600/500/450 | 600/500/450 | 600/500/450 | 830/600/500 | 890/667/564 |
| Ses Seviyesi | 36/32/28 | 36/32/28 | 36/32/28 | 40/35/30 | 41/38/35 |

İç Ünitelerin Kullanım Alanları

- 2 Yönlü Kaset İç Ünite



- ✓ İki yönlü hava çıkışı sayesinde uzun hava iletim mesafesi
- ✓ Şık ön panel ile iç ortam dekorasyonlarına uyumludur.

| | VI-CT28P2M3 | VI-CT36P2M3 | VI-CT45P2M3 | VI-CT56P2M3 | VI-CT71P2M3 |
|--------------|-------------|-------------|-------------|--------------|--------------|
| Hava Debisi | 830/600/530 | 830/600/530 | 830/600/530 | 1100/820/760 | 1100/820/760 |
| Ses Seviyesi | 35/33/31 | 35/33/31 | 35/33/31 | 39/37/35 | 39/37/35 |

İç Ünitelerin Kullanım Alanları

- Yüksek Statik Basıncılı Kanal Tipi İç Ünite



- ✓ Yüksek hava debisi ve statik basıncı (150Pa)
- ✓ Uzun havalandırma kanalı ihtiyacı olan mekanlar için uygundur.

| | VI-DH56P2M3 | VI-DH71P2M3 | VI-DH90P2M3 | VI-DH112P2M3 | VI-DH140P2M3 | VI-DH224P2M3 | VI-DH280P2M3 |
|---------------------|--------------|--------------|----------------|----------------|----------------|--------------|--------------|
| ESP (Statik Basınç) | 0~100 | 0~100 | 0~100 | 0~100 | 0~100 | 0~100 | 50~200 |
| Hava Debisi | 1000/800/600 | 1100/900/700 | 1700/1450/1100 | 1700/1450/1100 | 2000/1550/1200 | 4000 | 4400 |
| Ses Seviyesi | 44/40/36 | 45/41/37 | 46/44/42 | 46/44/42 | 48/46/44 | 54,0 | 54,0 |

İç Ünitelerin Kullanım Alanları

- Orta Statik Basıncılı Kanal Tipi İç Ünite



NEW



- ✓ Orta seviye hava debisi
- ✓ Küçük kurulum alanları için uygundur.

| | DM22P2M3 | DM28P2M3 | DM36P2M3 | DM45P2M3 | DM56P2M3 | DM71P2M3 | DM90P2M3 | DM112P2M3 | DM140P2M3 |
|---------------------|-----------------|-----------------|-----------------|-----------------|------------------|------------------|-----------------------|--------------------|--------------------|
| ESP (Statik Basınç) | 0~30 | 0~30 | 0~30 | 0~30 | 0~30 | 0~30 | 0~50 | 0~50 | 0~50 |
| Hava Debisi | 450/350/ 250 | 450/350/ 250 | 550/450/ 350 | 700/600/45 0 | 1000/800/ 600 | 1000/800/ 600 | 1500/1250 / 950 | 1700/1500/ 1100 | 2000/1500/ 1150 |
| Ses Seviyesi | 31/28/25 | 31/28/25 | 32/30/27 | 33/31/28 | 35/33/30 | 35/33/30 | 40/36/32 | 40/36/32 | 42/40/37 |

İç Ünitelerin Kullanım Alanları

- Düşük Statik Basıncılı Kanal Tipi İç Ünite



- ✓ Normal boyutta odalar için uygun çözüm.
- ✓ Sessiz çalışma aralığı ve yüksek verim

| | VI-DL22P2M3 | VI-DL28P2M3 | VI-DL36P2M3 | VI-DL45P2M3 | VI-DL56P2M3 | VI-DL72P2M3 |
|---------------------|-------------|-------------|-------------|-------------|-------------|--------------|
| ESP (Statik Basınç) | 0/15 | 0/15 | 0/15 | 0/15 | 0/15 | 0/15 |
| Hava Debisi | 450/400/320 | 450/400/320 | 550/450/340 | 750/660/540 | 850/700/610 | 1100/800/640 |
| Ses Seviyesi | 30/28/22 | 30/28/22 | 31/29/25 | 33/30/27 | 35/33/29 | 37/34/30 |

İç Ünitelerin Kullanım Alanları

- Duvar Tipi İç Ünite

NEW



- ✓ Yukarı ve aşağı yönlü salınım sayesinde ideal hava dağıtımı,
- ✓ Isıtma modu ilk çalıştırmada soğuk hava transferini engelleyen tasarım

| | VI-WT22P2M3 | VI-WT28P2M3 | VI-WT36P2M3 | VI-WT45P2M3 | VI-WT56P2M3 | VI-WT71P2M3 |
|--------------|-------------|-------------|-------------|-------------|-------------|-------------|
| Hava Debisi | 500/420/350 | 500/420/350 | 630/550/480 | 630/550/480 | 750/600/500 | 750/600/500 |
| Ses Seviyesi | 38/34/30 | 38/34/30 | 44/41/38 | 44/41/38 | 44/41/38 | 44/41/38 |

İç Ünitelerin Kullanım Alanları

- Salon Tipi İç Ünite



- ✓ Geniş alanlarda uygun çözüm,
- ✓ Sağlıklı çalışma ortamı için otomatik kurutma özelliği

| | VI-FS100P2M3 | VI-FS140P2M3 |
|--------------|----------------|----------------|
| Hava Debisi | 1850/1600/1400 | 1850/1600/1400 |
| Ses Seviyesi | 50/48/46 | 50/48/46 |

İç Ünitelerin Kullanım Alanları

- Yer-Tavan Tipi İç Ünite



- ✓ Asılı ya da zemine oturtulmuş esnek kurulum.
- ✓ Daha konforlu çalışma ve yaşam ortamı için daha geniş açılarla havayı tarama

| | VI-FT28P2M3 | VI-FT36P2M3 | VI-FT50P2M3 | VI-FT71P2M3 | VI-FT90P2M3 | VI-FT112P2M3 | VI-FT140P2M3 |
|--------------|-------------|-------------|-------------|----------------|----------------|----------------|----------------|
| Hava Debisi | 650/580/500 | 650/580/500 | 950/850/700 | 1400/1150/1000 | 1600/1400/1200 | 2000/1800/1450 | 2000/1800/1450 |
| Ses Seviyesi | 38/34/32 | 38/34/32 | 42/38/33 | 44/42/39 | 50/47/43 | 51/47/42 | 52/49/45 |

İç Ünitelerin Kullanım Alanları

- Konsol Tipi İç Ünite



- ✓ Zemine oturtulmuş esnek kurulum.
- ✓ Daha konforlu çalışma ve yaşam ortamı için daha geniş açılarla havayı tarama

| | VI-CL22P2M3 | VI-CL28P2M3 | VI-CL36P2M3 | VI-CL45P2M3 |
|--------------|-------------|-------------|-------------|-------------|
| Hava Debisi | 400/320/270 | 400/320/270 | 480/400/310 | 680/600/500 |
| Ses Seviyesi | 38/33/27 | 38/33/27 | 40/37/32 | 46/43/39 |

Kontrol Sistemleri

VVS5



Kontrol Sistemleri Üstün Özellikleri

Klasik Kablolu Kumanda



Otel Tipi Kablolu Kumanda



Kablolu Kumanda



Kablolu Kumanda



Kablosuz
Kumanda

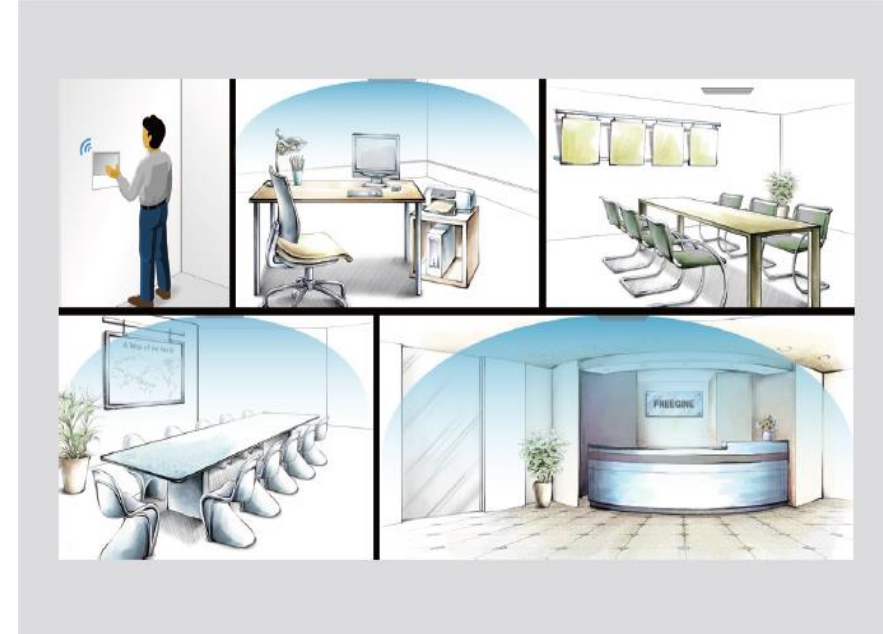
Kontrol Sistemleri Üstün Özellikleri

- Birden Fazla İç Ünitenin Çoklu Kontrolü



VCM-CC52

- 256 iç üniteye kadar kontrol imkanı
- İç ya da dış ünite ağına bağlanabilir.
- İç ünitelerin isimlendirilmesi, ikonların seçimi ve kişiselleştirilmiş ayar seçenekleri
- Grup yönetimi, takvim yönetimi,
- Tek ünite kontrolü (açma/kapama, mod ayarı, sıcaklık ayarı, fan hızı, sessizlik modu, vb.);



Kontrol Sistemleri Üstün Özellikleri

- Zon Kontrol Cihazı



VCM-SZ53

- 32 üniteye kadar merkezi kontrol imkanı
- İç ya da dış ünite ağına bağlanabilir.
- İç ünitelerin isimlendirilmesi, ikonların seçimi ve kişiselleştirilmiş ayar seçenekleri
- Grup yönetimi, takvim yönetimi,
- Tek ünite kontrolü (açma/kapama, mod ayarı, sıcaklık ayarı, fan hızı, sessizlik modu vb.);



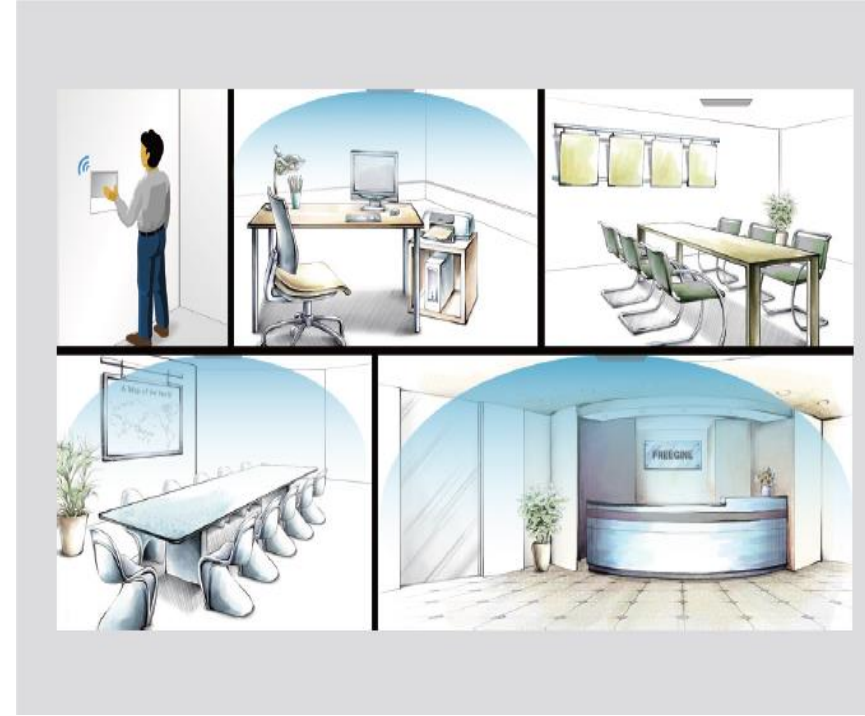
Kontrol Sistemleri Üstün Özellikleri

- E-Smart Zon Kontrol Cihazı

NEW



VCM-CC54



- 32 üniteye kadar merkezi kontrol imkanı
- İç ya da dış ünite ağına bağlanabilir.
- İç ünitelerin isimlendirilmesi, ikonların seçimi ve kişiselleştirilmiş ayar seçenekleri
- Grup yönetimi, takvim yönetimi,
- Tek ünite kontrolü (açma/kapama, mod ayarı, sıcaklık ayarı, fan hızı, sessizlik modu vb.);



İlginiz İin Teşekkürler !

