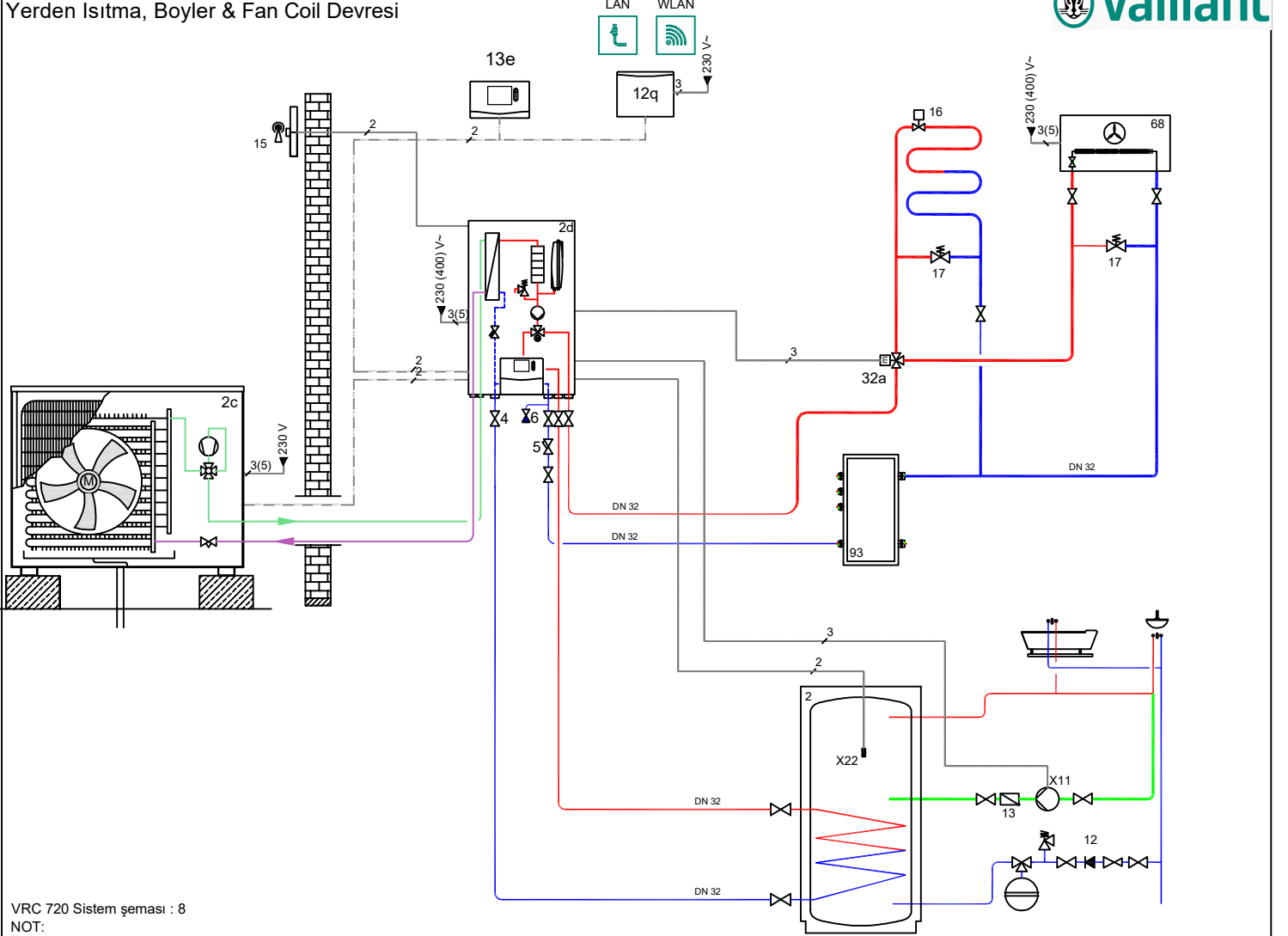


Isıtma + Soğutma
Yerden Isıtma, Boyler & Fan Coil Devresi



VRC 720 Sistem şeması : 8

NOT:

Isı pompası tesisat çapı DN 32 olmalıdır.

Bu bir sistem şeması olup tesisattaki tüm elemanlar gösterilmemiştir.

NO	AÇIKLAMA	NO	AÇIKLAMA	NO	AÇIKLAMA
2	Tek Serpantinli Boyler	16	Termostatik Vana	—	Sıcak Hat (Isıtma yada kullanma suyu)
3	aroTHERM Pure Isı Pompası Dış Ünitesi	17	By-pass Vanası	—	Soğuk Hat (Isıtma yada kullanma suyu)
3a	aroTHERM Pure Isı Pompası iç Ünitesi	32a	3 yollu motorlu vana on-off(n/o)	—	Resirkülasyon Hattı
4	Vana	68	Fan Coil	—	Sıcak Hat (Glikol)
5	Filtre	93	VP RW 45/2 B Hidrolik Tank	—	Soğuk Hat (Glikol)
12	Şebeke Emniyet Grubu	X11	Resirkülasyon Pompası	—	R 32 Akışkanı
12q	VR 921 (Opsiyonel)	X22	Boiler Sensörü	—	Kablo bağlantısı
13	Çek valf	6	Doldurma-Boşaltma Vanası	—	İletişim kablosu (eBUS)
13e	VRC 720				
13h	Kontaktör				
15	Dış Hava Duyargası				