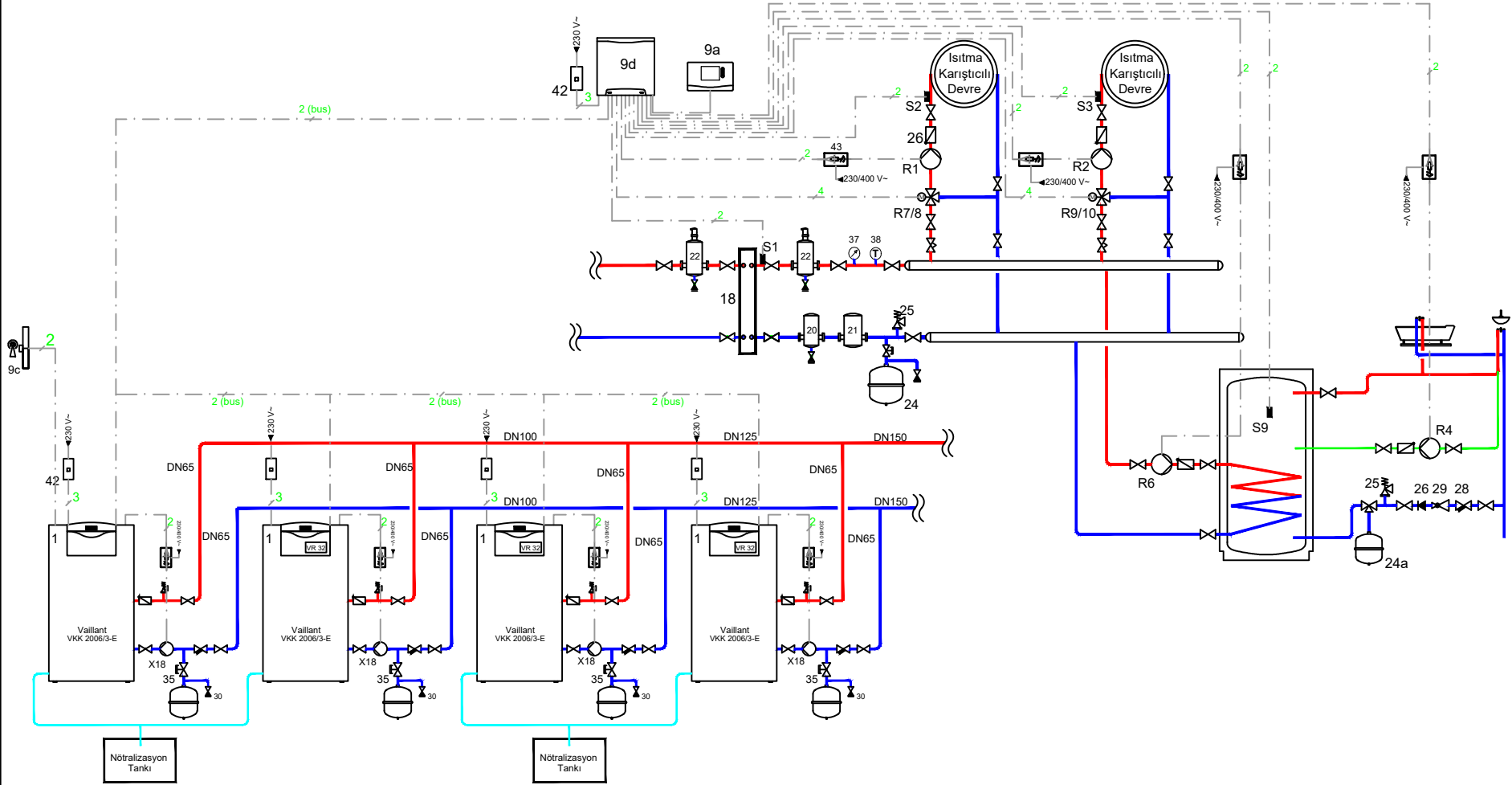


4 x VU 200 kW / 2 x Karıştırıcı + Boyler Devresi



Sistem açıklamaları:
Sistem paralel (boyler & ısıtma) çalışacak şekilde tasarlanmıştır.

VRC 720 Şema: 2
VR 71 Yapılandırma: 3

| NO | AÇIKLAMA | NO | AÇIKLAMA | NO | AÇIKLAMA | NO | AÇIKLAMA |
|--------|----------------------|--------|------------------------------------|-----|---------------------------------|-----|---------------------------------|
| 9a | VRC 630 | HK 2-P | Karıştırıcı Isıtma Devresi Pompası | HK2 | 3 Yollu Karıştırıcı Vana | VF3 | Isıtma Devresi Sıcaklık Sensörü |
| X18 | Cihaz Isıtma Pompası | HK 3-P | Karıştırıcı Isıtma Devresi Pompası | HK3 | 3 Yollu Karıştırıcı Vana | SP | Boyer Sensörü |
| LP/UV1 | Boyer Isıtma Pompası | ZP | Boyer Resirkülasyon Pompası | VF2 | Isıtma Devresi Sıcaklık Sensörü | VF1 | Gidiş Suyu Sıcaklık Sensörü |