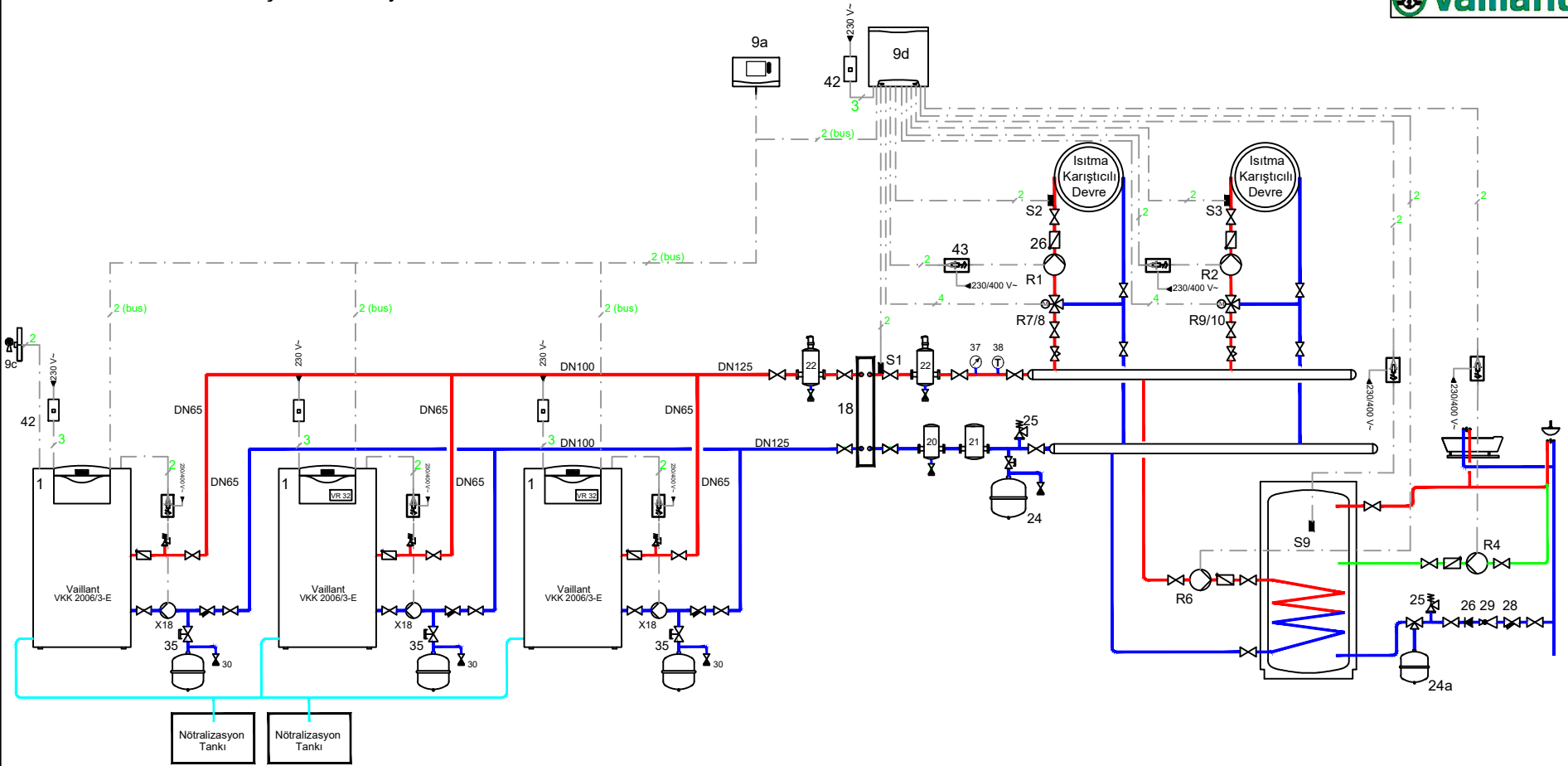


3 x VU 200 kW / 2 x Karıştırıcı + Boyler Devresi



Sistem açıklamaları:  
Sistem paralel (boyler & ısıtma) çalışacak şekilde tasarlanmıştır.

VRC 720 Şema: 2  
VR 71 Yapılandırma: 3

NO	AÇIKLAMA	NO	AÇIKLAMA	NO	AÇIKLAMA	NO	AÇIKLAMA	NO	AÇIKLAMA
9a	VRC 720	R1	Karıştırıcı Isıtma Devresi Pompası	R6	Boyer Isıtma Pompası	S1	Gidiş Suyu Sıcaklık Sensörü	S9	Boyer Sensörü
X18	Cihaz Sirkülasyon Pompası	R2	Karıştırıcı Isıtma Devresi Pompası	R7/8	3 Yollu Karıştırıcı Vana	S2	Isıtma Devresi Sıcaklık Sensörü		
9d	VR 71 Karıştırıcı Modül	R4	Boyer Resirkülasyon Pompası	R9/10	3 Yollu Karıştırıcı Vana	S3	Isıtma Devresi Sıcaklık Sensörü		