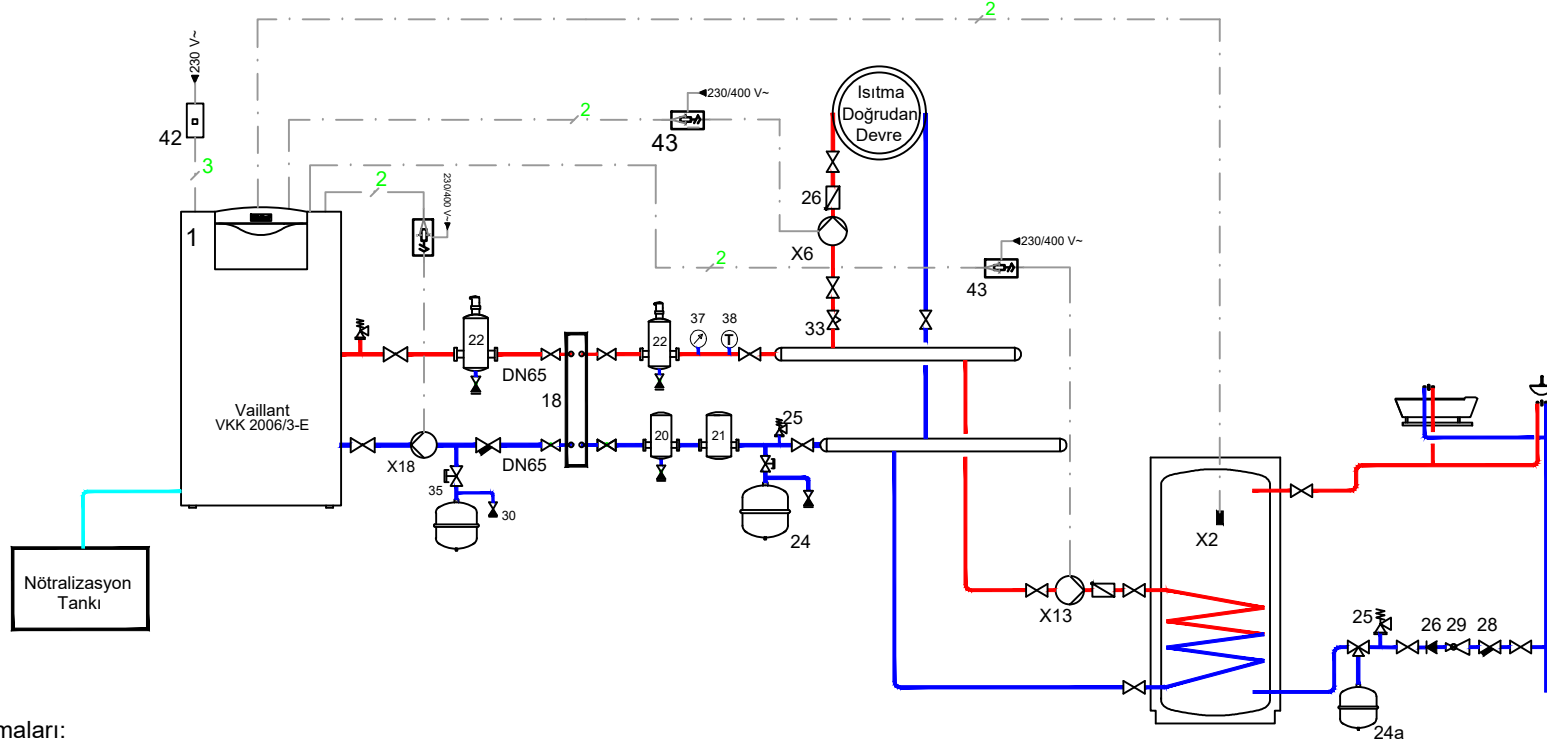


1 x VU 200 kW / Isıtma + Boyler Devresi



Sistem açıklamaları:
Sistem boiler öncelikli çalışacak şekilde tasarlanmıştır.

NO	AÇIKLAMA	NO	AÇIKLAMA								
X18	Cihaz Sirkülasyon Pompası	X6	Isıtma Sirkülasyon Pompası								
X13	Boiler Isıtma Pompası										
X2	Boiler Sensörü										