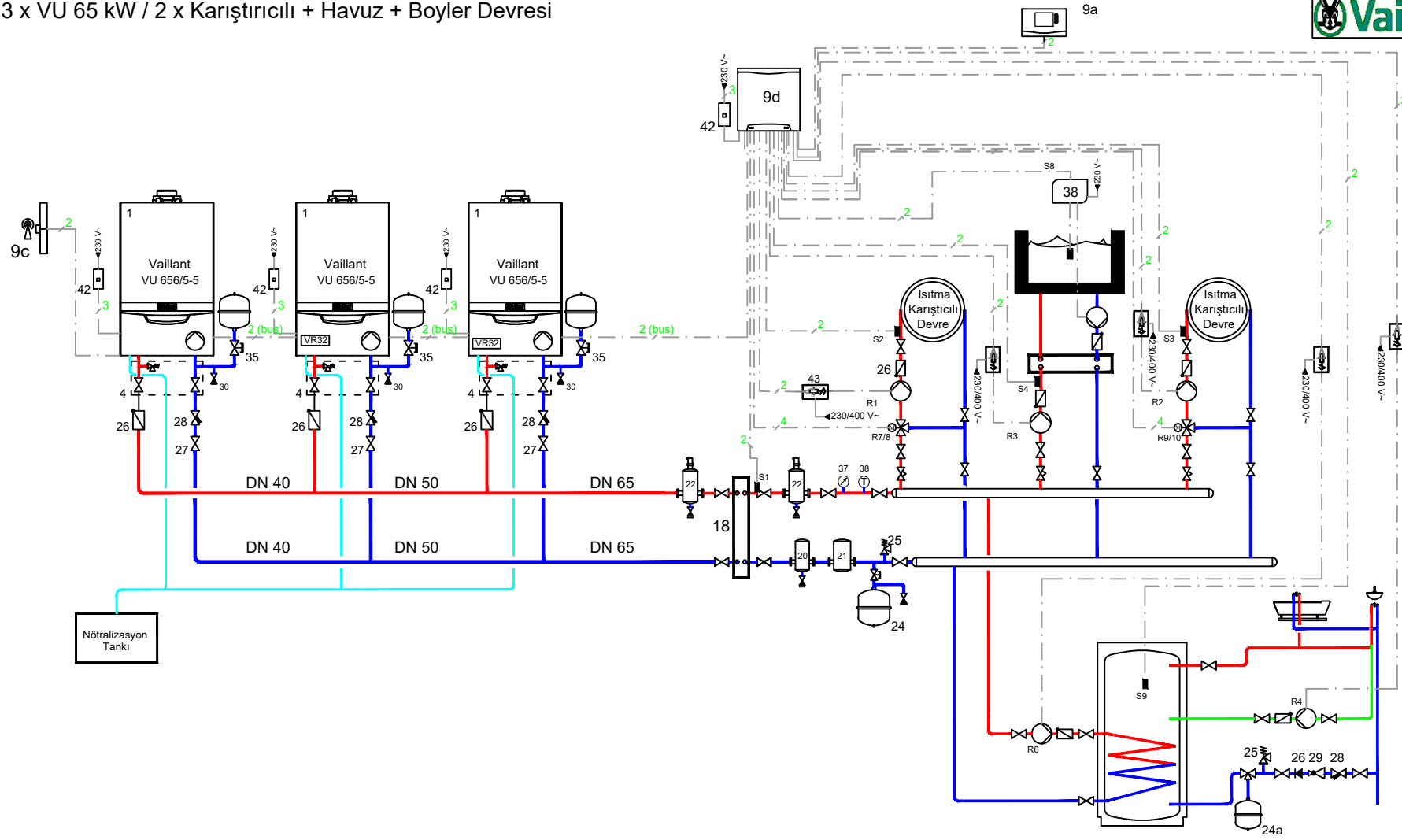


3 x VU 65 kW / 2 x Karıştırıcı + Havuz + Boyler Devresi



Sistem açıklamaları:

Sistem paralel (boylar & ısıtma) çalışacak şekilde tasarlanmıştır.

VRC 720 Şema: 2
VR 71 Yapılandırma: 3

NO	AÇIKLAMA	NO	AÇIKLAMA	NO	AÇIKLAMA	NO	AÇIKLAMA	NO	AÇIKLAMA
9a	VRC 720	R2	Karıştırıcı Isıtma Devre Pompası	R4	Boylar Resirkülasyon Pompası	S4	Havuz Isıtma Devresi Sıcaklık Sensörü	R7/8	3 Yollu Karıştırıcı Vana
9d	VR 71 Karıştırıcı Modül	R3	Havuz Isıtma Devre Pompası	S1	Gidiş Suyu Sıcaklık Sensörü	S3	Isıtma Devresi Sıcaklık Sensörü	R9/10	3 Yollu Karıştırıcı Vana
R1	Karıştırıcı Isıtma Devre Pompası	R6	Boylar Isıtma Pompası	S2	Isıtma Devresi Sıcaklık Sensörü	S9	Boylar Sıcaklık Sensörü	S8	On/Off Çıkışı Havuz Pompası Durdurma