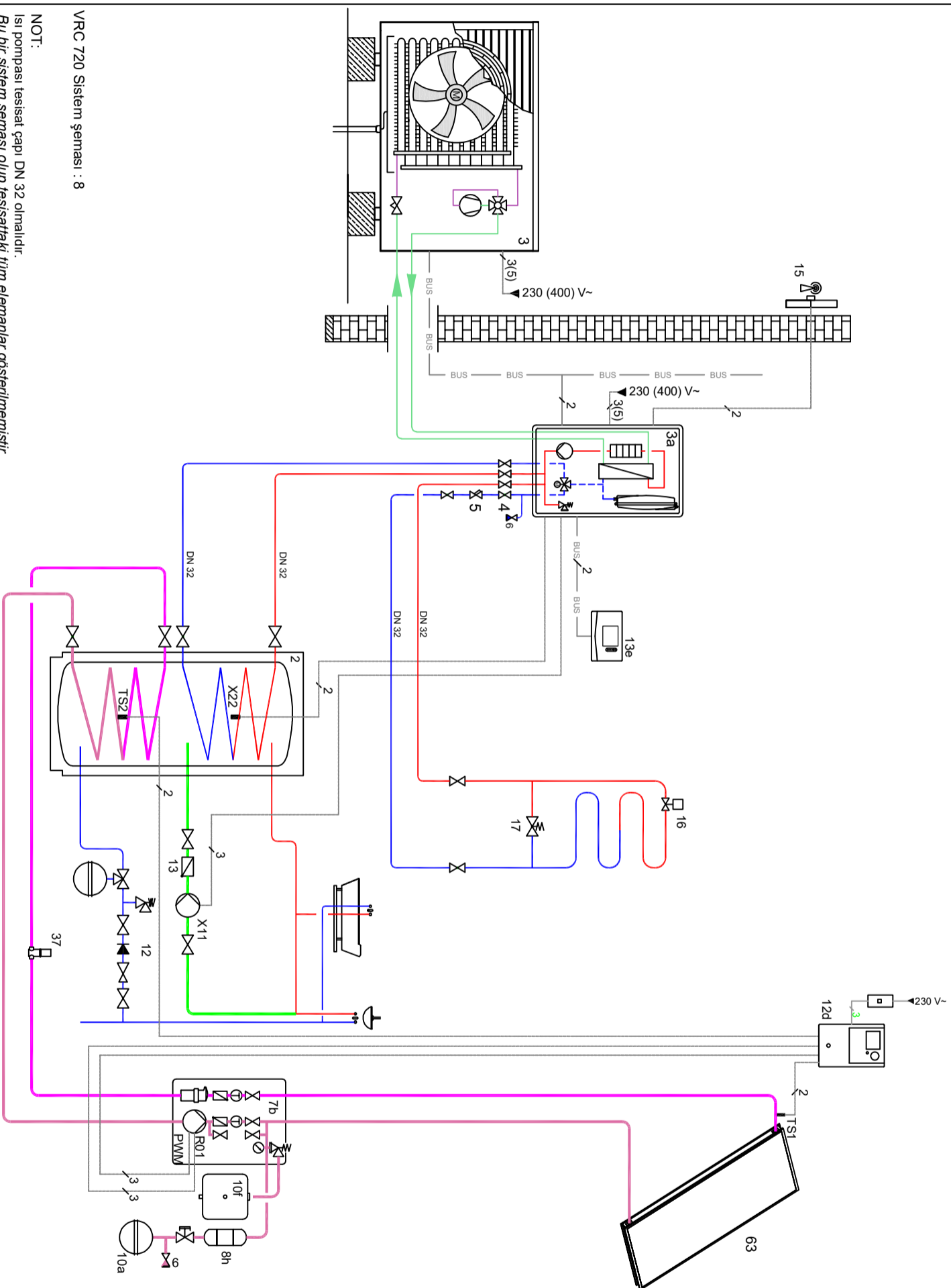


Isıtma + Güneş Enerjisi Yerden Isıtma & Boyler Devresi



NO	AÇIKLAMA	NO	AÇIKLAMA	NO	AÇIKLAMA	NO	AÇIKLAMA
2	Çift Serpantinli Boyler	13	Çek valfi	NO	AÇIKLAMA	NO	AÇIKLAMA
3	arOTHERM Isı Pompası Dış Ünitesi	12d	auROMATIC 570	TS2	Boyer Alt Sensörü	NO	Sıcak Hat (Isıtma yada kullanma suyu)
3a	arOTHERM Isı Pompası İç Ünitesi	13e	VRC 720	TS1	Güneş Kolektör Sensörü	NO	Soğuk Hat (Isıtma yada kullanma suyu)
4	Vana	15	Dış hava duyargası			NO	Resirkülasyon Hattı
5	Filtre	16	Termostatik vana			NO	Sıcak Hat (Glikol)
6	Doldurma-Boşaltma Vanası	17	By-pass vanası			NO	Soğuk Hat (Glikol)
7b	Solar İstasyon	37	Otomatik Hava Atma Valfi			NO	R 410 Akışkanı
8h	Soğutma tankı	63	Güneş Kolektörü			NO	Kablo bağlantısı
10a	Genleşme tankı güneş sistemi	X11	Resirkülasyon Pompası			NO	İletişim kablosu (BUS)
10f	Solar Sıvı Bidonu	R01	Solar Pompa				
12	Şebeke Emniyet Grubu	X22	Boyer Üst Sensörü				